

# Allgemeine Bauartgenehmigung

Eine vom Bund und den Ländern gemeinsam  
getragene Anstalt des öffentlichen Rechts

**Zulassungs- und Genehmigungsstelle  
für Bauprodukte und Bauarten**

Datum:

27.02.2024

Geschäftszeichen:

III 25-1.19.53-134/23

**Nummer:**

**Z-19.53-2312**

**Antragsteller:**

**Adolf Würth GmbH & Co. KG**

Reinhold-Würth-Straße 12-17

74653 Künzelsau

**Geltungsdauer**

vom: **27. Februar 2024**

bis: **27. Februar 2029**

**Gegenstand dieses Bescheides:**

**Feuerwiderstandsfähige Abschottung für Rohrleitungen aus Kunststoff**

**"Würth Rohrabschottung I iso"**

Der oben genannte Regelungsgegenstand wird hiermit allgemein bauaufsichtlich genehmigt.  
Dieser Bescheid umfasst acht Seiten und neun Anlagen.

DIBt

## I ALLGEMEINE BESTIMMUNGEN

- 1 Mit der allgemeinen Bauartgenehmigung ist die Anwendbarkeit des Regelungsgegenstandes im Sinne der Landesbauordnungen nachgewiesen.
- 2 Dieser Bescheid ersetzt nicht die für die Durchführung von Bauvorhaben gesetzlich vorgeschriebenen Genehmigungen, Zustimmungen und Bescheinigungen.
- 3 Dieser Bescheid wird unbeschadet der Rechte Dritter, insbesondere privater Schutzrechte, erteilt.
- 4 Dem Anwender des Regelungsgegenstandes sind, unbeschadet weitergehender Regelungen in den "Besonderen Bestimmungen", Kopien dieses Bescheides zur Verfügung zu stellen. Zudem ist der Anwender des Regelungsgegenstandes darauf hinzuweisen, dass dieser Bescheid an der Anwendungsstelle vorliegen muss. Auf Anforderung sind den beteiligten Behörden ebenfalls Kopien zur Verfügung zu stellen.
- 5 Dieser Bescheid darf nur vollständig vervielfältigt werden. Eine auszugsweise Veröffentlichung bedarf der Zustimmung des Deutschen Instituts für Bautechnik. Texte und Zeichnungen von Werbeschriften dürfen diesem Bescheid nicht widersprechen, Übersetzungen müssen den Hinweis "Vom Deutschen Institut für Bautechnik nicht geprüfte Übersetzung der deutschen Originalfassung" enthalten.
- 6 Dieser Bescheid wird widerruflich erteilt. Die Bestimmungen können nachträglich ergänzt und geändert werden, insbesondere, wenn neue technische Erkenntnisse dies erfordern.
- 7 Dieser Bescheid bezieht sich auf die von dem Antragsteller im Genehmigungsverfahren zum Regelungsgegenstand gemachten Angaben und vorgelegten Dokumente. Eine Änderung dieser Genehmigungsgrundlagen wird von diesem Bescheid nicht erfasst und ist dem Deutschen Institut für Bautechnik unverzüglich offenzulegen.

## II BESONDERE BESTIMMUNGEN

### 1 Regelungsgegenstand und Anwendungsbereich

- 1.1 Die allgemeine Bauartgenehmigung (aBG) gilt für die Errichtung der Abschottung mit der Bezeichnung "Würth Rohrabschottung I iso" als Bauart zum Verschließen von Öffnungen in feuerwiderstandsfähigen Wänden und Decken nach Abschnitt 2.2, durch die Rohrleitungen nach Abschnitt 2.3 hindurchgeführt wurden (sog. Rohrabschottung). Bei dieser Bauart gilt die Aufrechterhaltung der Feuerwiderstandsfähigkeit im Bereich der Durchführungen bei einseitiger Brandbeanspruchung – unabhängig von deren Richtung – für 90 Minuten als nachgewiesen (Feuerwiderstandsfähigkeit: feuerbeständig).
- 1.2 Die Rohrabschottung besteht im Wesentlichen aus Brandschutzbändern und einem Fugenverschluss. Die Rohrabschottung ist gemäß Abschnitt 2.5 aus den Bauprodukten nach Abschnitt 2.1 zu errichten.
- 1.3 Die Abschottung darf im Innern von Gebäuden – auch zu Aufenthaltsräumen und zugehörigen Nebenräumen hin – errichtet werden.
- 1.4 Die in dieser allgemeinen Bauartgenehmigung beschriebenen und in den Anlagezeichnungen dargestellten Ausführungen stellen Mindestanforderungen zur Erfüllung der Anforderungen an den Brandschutz dar. Die Vorschriften anderer Rechtsbereiche bleiben unberührt. Im Rahmen des Genehmigungsverfahrens wurden insbesondere keine Nachweise zum Wärme- oder Schallschutz sowie zur Dauerhaftigkeit der Gesamtkonstruktion (aus den Bauprodukten errichtete Abschottung) geführt.

### 2 Bestimmungen für Planung, Bemessung und Ausführung

#### 2.1 Bestimmungen für die zu verwendenden Bauprodukte

##### 2.1.1 Dämmschichtbildender Baustoff zur Herstellung des Brandschutzbandes

Der dämmschichtbildende Baustoff "Würth intumeszierender Streifen" muss der Leistungserklärung Nr. LE\_0893304505\_00\_M\_Würth intumeszierender Streifen vom 14.01.2019, basierend auf der zugehörigen ETA, entsprechen. Das Brandschutzband muss eine Dicke von 2 mm und eine Breite von 50 mm aufweisen.

##### 2.1.2 Baustoffe für den Fugenverschluss

###### 2.1.2.1 Mörtel

Zum Fugenverschluss dürfen formbeständige, nichtbrennbare<sup>1</sup> Baustoffe, wie z. B. Beton, Zementmörtel oder Gipsmörtel verwendet werden.

###### 2.1.2.2 Dämmschichtbildender Baustoff zum Fugenverschluss

Der dämmschichtbildende Baustoff "ROKU 1000 Brandschutzkitt" muss der allgemeinen bauaufsichtlichen Zulassung Nr. Z-19.11-1193 entsprechen.

##### 2.1.3 Mineralwolle

Im Genehmigungsverfahren wurde lose Mineralwolle (Stopfwohle) mit folgenden Kennwerten als geeignet nachgewiesen: nichtbrennbar<sup>1</sup>, Schmelzpunkt  $\geq 1000$  °C nach DIN 4102-17<sup>2</sup>.

##### 2.1.4 Baustoffe zur Laibungsbildung in leichten Trennwänden

Zur Anordnung in runden Öffnungen von leichten Trennwänden dürfen Blechhülsen oder Rohr- bzw. Halbschalen aus entsprechend geformten nichtbrennbaren<sup>1</sup> Gips-, Gipsfaser- oder

<sup>1</sup> Die Zuordnung der klassifizierten Eigenschaften des Brandverhaltens zu den bauaufsichtlichen Anforderungen erfolgt gemäß der Technischen Regel A 2.2.1.2, "Bauaufsichtliche Anforderungen, Zuordnung der Klassen, Verwendung von Bauprodukten, Anwendung von Bauarten" der Muster-Verwaltungsvorschrift Technische Baubestimmungen (MVVtB) Ausgabe 2023/1, Anhang 4, Abschnitt 1 (s. [www.dibt.de](http://www.dibt.de)).

<sup>2</sup> DIN 4102-17:2017-12 Brandverhalten von Baustoffen und Bauteilen; Schmelzpunkt von Mineralwolle-Dämmstoffen; Begriffe, Anforderungen, Prüfung

Kalziumsilikatplatten, die jeweils in ihrer Länge der Wanddicke und im Durchmesser dem Öffnungsdurchmesser entsprechen müssen, verwendet werden.

In rechteckigen Öffnungen dürfen zusätzliche Wandstiele und –riegel gemäß der jeweiligen Trennwand verwendet werden, so dass diese jeweils die Öffnungslaibung bilden oder es sind Rahmen aus mindestens 12,5 mm dicken nichtbrennbaren<sup>1</sup> Gips-, Gipsfaser- oder Kalziumsilikatplatten in der Öffnung anzuordnen.

## 2.2 Wände, Decken, Öffnungen

2.2.1 Die Abschottung darf in Wänden und Decken errichtet werden, die den Angaben der Tabelle 1 entsprechen und die Öffnungen gemäß den Angaben der Tabellen 1 und 2 enthalten. Die Wände und Decken müssen den Technischen Baubestimmungen entsprechen. Bei Einbau in leichte Trennwände sind die Angaben des Abschnitts 2.2.3 zu beachten.

Tabelle 1

Bauteil	bauaufsichtliche Anforderung an die Feuerwiderstandsfähigkeit <sup>3</sup>	Bauteildicke [cm]	max. Öffnungsgröße
Leichte Trennwand <sup>4</sup>	feuerbeständig	≥ 10	abhängig von der Fugenausbildung (s. Abschnitt 2.5.5)
Massivwand <sup>5</sup>		≥ 10	
Massivdecke <sup>5</sup>		≥ 15	

2.2.2 Der Abstand der zu verschließenden Bauteilöffnung zu anderen Öffnungen oder Einbauten muss den Angaben der Tabelle 2 entsprechen.

Tabelle 2

Abstand der Bauteilöffnung zu	Größe der nebeneinander liegenden Öffnungen (B [cm] x H [cm])	Abstand zwischen den Öffnungen [cm]
Rohrabschottungen nach dieser aBG	Entsprechend der Abmessungen der Leitungen, siehe Anlagen 1 bis 5	s. Abschnitt 2.3.5
Abschottungen nach anderen Anwendbarkeitsnachweisen	eine/beide Öffnung(en) > 40 x 40	≥ 20
	beide Öffnungen ≤ 40 x 40	≥ 10
anderen Öffnungen oder Einbauten	eine/beide Öffnung(en) > 20 x 20	≥ 20
	beide Öffnungen ≤ 20 x 20	≥ 10

2.2.3 In der Öffnungslaibung der leichten Trennwand sind Maßnahmen gemäß Abschnitt 2.5.2 anzuordnen, sofern

- die Breite des Luftspalts zwischen der innen liegenden nichtbrennbaren<sup>1</sup> plattenförmigen Dämmung der Wand und der Beplankung mehr als 10 mm,
- die Dicke der Dämmung weniger als 40 mm,
- die Rohdichte der Dämmung weniger als 100 kg/m<sup>3</sup> und

<sup>3</sup> Die Zuordnung der Feuerwiderstandsklassen zu den bauaufsichtlichen Anforderungen erfolgt gemäß der Technischen Regel A 2.2.1.2, "Bauaufsichtliche Anforderungen, Zuordnung der Klassen, Verwendung von Bauprodukten, Anwendung von Bauarten" der Muster-Verwaltungsvorschrift Technische Baubestimmungen (MVVTB) Ausgabe 2023/1, Anhang 4, Abschnitt 4 (s. [www.dibt.de](http://www.dibt.de)).

<sup>4</sup> Nichttragende Trennwände in Ständerbauart mit Stahlunterkonstruktion und beidseitiger Beplankung aus nichtbrennbaren zement- bzw. gipsgebundenen Bauplatten (z. B. GKF-, Gipsfaserplatten) oder Kalzium-Silikat-Platten. Aufbau der Wand und Klassifizierung der Feuerwiderstandsfähigkeit nach DIN 4102-4 oder nach allgemeinem bauaufsichtlichen Prüfzeugnis.

<sup>5</sup> Wände und Decken aus Beton bzw. Stahlbeton oder Porenbeton und Mauerwerkswände aus nichtbrennbaren Baustoffen ohne Hohlräume im Bereich der Durchführung

– der Schmelzpunkt der Dämmung weniger als 1000 °C nach DIN 4102-17<sup>2</sup> beträgt.

2.2.4 Der Sturz oder die Decke über der Rohrabschottung muss statisch und brandschutztechnisch so bemessen sein, dass die Rohrabschottung (außer ihrem Eigengewicht) keine zusätzliche vertikale Belastung erhält.

## 2.3 Installationen

### 2.3.1 Allgemeines

2.3.1.1 Durch die zu verschließende Bauteilöffnung dürfen die in Abschnitt 2.3.3 genannten Rohre hindurchgeführt sein/werden<sup>6</sup>. Andere Teile oder Hilfskonstruktionen sowie andere Leitungen sind nicht zulässig.

2.3.1.2 Die Rohrabschottung darf an pneumatischen Förderanlagen, Druckluftleitungen o. Ä. nur angewendet werden, wenn sichergestellt ist, dass die Rohrleitungsanlage im Brandfall abgeschaltet wird.

2.3.1.3 Die Anwendung der Rohrabschottung in Verbindung mit Rohrleitungssystemen, in denen eine Permeation des Mediums auftreten kann, ist mit dieser allgemeinen Bauartgenehmigung nicht nachgewiesen.

2.3.1.4 Die Verhinderung der Brandübertragung über die Medien in den Rohrleitungen und die Verhinderung des Austretens gefährlicher Flüssigkeiten oder Gase bei Zerstörung der Leitungen unter Brandeinwirkung sind mit dieser allgemeinen Bauartgenehmigung nicht nachgewiesen. Diesen Risiken ist durch Anordnung geeigneter Maßnahmen bei der Konzeption bzw. bei der Installation der Rohrleitungen Rechnung zu tragen.

### 2.3.2 Verwendungszweck der Rohrleitungen

Die Rohre müssen für Rohrleitungsanlagen für Trinkwasser-, Kälte- und Heizleitungen bestimmt sein.

### 2.3.3 Werkstoffe und Abmessungen<sup>7</sup>

2.3.3.1 Rohre aus Kunststoffen ohne Isolierungen

Die Werkstoffe und Abmessungen der Rohre müssen – unter Beachtung der Bauteilart – den Angaben der Anlagen 1 bis 5 entsprechen.

2.3.3.2 Rohre aus Kunststoffen mit Isolierungen

Die Werkstoffe und Abmessungen der Rohre müssen – unter Beachtung der Bauteilart – den Angaben der Anlagen 1 bis 5 entsprechen. Die Isolierungen aus flexiblem Elastomerschaum (FEF) müssen den Angaben der Anlage 2 und bzgl. ihrer Dicke den Angaben der Anlagen 3 bis 5 entsprechen. Die Rohre müssen vollständig isoliert durch die an das durchdrungene Bauteil angrenzenden Brandabschnitte hindurchgeführt sein. Die Isolierung muss gemäß den Herstellerangaben am Rohr befestigt sein.

### 2.3.4 Verlegungsarten

Die Rohre gemäß der Abschnitte 2.3.3.1 und 2.3.3.2 müssen im Bereich der Durchführung gerade und senkrecht zur Bauteiloberfläche angeordnet sein.

### 2.3.5 Abstände

Die an den Rohren anzuordnenden Brandschutzbänder benachbarter Rohre dürfen aneinandergrenzen, sofern zwischen den Rohren keine Bereiche (z. B. Zwickel) vorhanden sind/entstehen, die nicht vollständig gemäß Abschnitt 2.5.5 verfüllt werden können (lineare Anordnung, sich in einem Punkt berührende Brandschutzbänder).

### 2.3.6 Halterungen (Unterstützungen)

Die Befestigung der Rohre muss am umgebenden Bauwerk zu beiden Seiten des feuerwiderstandsfähigen Bauteils nach den einschlägigen Regeln erfolgen. Die Befestigung muss so

<sup>6</sup> Technische Bestimmungen für die Ausführung der Leitungsanlagen und die Zulässigkeit von Leitungsdurchführungen bleiben unberührt.

<sup>7</sup> Rohraußendurchmesser ( $d_A$ ) und Rohrwandstärke ( $s$ ); Nennwerte nach den Normen bzw. allgemeinen bauaufsichtlichen Zulassungen

ausgebildet sein, dass im Brandfall eine zusätzliche mechanische Beanspruchung der Abschottung nicht auftreten kann.

Bei Durchführung von Rohren durch Wände müssen sich die ersten Halterungen (Unterstützungen) der Rohre beidseitig der Wand in einem Abstand  $\leq 25$  cm befinden. Die Halterungen müssen in ihren wesentlichen Teilen nichtbrennbar<sup>1</sup> sein.

## **2.4 Voraussetzungen für die Errichtung der Abschottung**

### **2.4.1 Allgemeines**

2.4.1.1 Die für die Errichtung der Abschottung zu verwendenden Bauprodukte müssen verwendbar sein im Sinne der Bestimmungen zu den jeweiligen Bauprodukten in der jeweiligen Landesbauordnung.

2.4.1.2 Die Errichtung der Abschottung muss gemäß der Einbauanleitung des Bescheidinhabers (s. Abschnitt 2.4.2) erfolgen. Die für die Baustoffe/Bauprodukte angegebenen Verarbeitungsbedingungen sind einzuhalten.

2.4.1.3 Es ist sicherzustellen, dass durch die Errichtung der Abschottung die Standsicherheit des angrenzenden Bauteils – auch im Brandfall – nicht beeinträchtigt wird.

### **2.4.2 Einbauanleitung**

Der Inhaber dieser allgemeinen Bauartgenehmigung hat jedem Anwender neben einer Kopie der allgemeinen Bauartgenehmigung eine Einbauanleitung zur Verfügung zu stellen, die er in Übereinstimmung mit dieser allgemeinen Bauartgenehmigung erstellt hat und die alle zur Montage und zur Nutzung erforderlichen Daten, Maßgaben und Hinweise enthält, z. B.:

- Art und Mindestdicken der Bauteile, in die die Abschottung eingebaut werden darf – bei feuerwiderstandsfähigen leichten Trennwänden auch der Aufbau und die Beplankung,
- Grundsätze für den Einbau der Rohrabschottung mit Angaben über die dafür zu verwendenden Baustoffe/Bauprodukte,
- Hinweise auf zulässige Brandschutzbänder und Aufstellung der Rohre aus Kunststoffen (Angaben zu Rohrwerkstoffen, Rohraußendurchmesser, Rohrwanddicke), an denen die Rohrabschottung angeordnet werden darf,
- Hinweise auf die Art der Rohrleitung, an denen die Rohrabschottung angeordnet werden darf (z. B. Trinkwasser-, Kälte- und Heizleitungen),
- Hinweise auf zulässige Rohrisolierungen sowie Angaben zu den Isolierdicken, bezogen auf die Rohrabmessungen,
- Anweisungen zum Einbau der Rohrabschottung und Hinweise zu erforderlichen Abständen,
- Hinweise auf zulässige Verankerungs- oder Befestigungsmittel,
- Hinweise auf die Reihenfolge der Arbeitsvorgänge.

## **2.5 Bestimmungen für den Einbau**

### **2.5.1 Allgemeines**

2.5.1.1 Vor dem Einbau der Rohrabschottung ist in jedem Fall zu kontrollieren, ob die Rohre/Rohrleitungen den Bestimmungen von Abschnitt 2.3 entsprechen.

2.5.1.2 Die Rohrabschottung darf in eine Kernbohrung eingebaut oder in die Wand bzw. Decke eingemörtelt werden.

2.5.1.3 Vor der Errichtung der Abschottung sind die Bauteillaubungen zu reinigen.

### **2.5.2 Ausbildung der Öffnungslaibung in leichten Trennwänden**

2.5.2.1 Sofern bei Errichtung der Rohrabschottung in leichten Trennwänden mit innen liegender plattenförmiger Dämmung (nichtbrennbar<sup>1</sup>; Dicke  $\geq 40$  mm; Dichte  $\geq 100$  kg/m<sup>3</sup>; Schmelzpunkt 1000 °C nach DIN 4102-17<sup>2</sup>) die Breite des Luftspalts zwischen Dämmung und Beplankung mehr als 10 mm beträgt, ist dieser mit Mineralwolle nach Abschnitt 2.1.3 vollständig und dicht so auszustopfen, dass eine feste Öffnungslaibung gebildet wird. Die Stopftiefe muss dabei der

Breite des Luftspaltes entsprechen – jedoch mindestens 50 mm betragen. Die restliche Bauteilfuge ist gemäß Abschnitt 2.5.5.2 zu verschließen.

2.5.2.2 Bei Einbau der Rohrabschottung in leichte Trennwände nach Abschnitt 2.2.3 ist wahlweise eine der folgenden Maßnahmen anzuordnen:

- Einbau von zusätzlichen Wandstielen und Riegeln

Im Bereich der Rohrdurchführung sind zusätzliche Wandstiele und Riegel so anzuordnen, dass diese die Laibung der Wandöffnung bilden. Die Wandbeplankung muss auf diesen Stahlblechprofilen in bestimmungsgemäßer Weise befestigt werden.

Der Hohlraum zwischen Brandschutzband und umlaufenden Stahlprofilen ist vollständig dicht mit Mineralwolle gemäß Abschnitt 2.1.3 auszustopfen und beidseitig in Beplankungstiefe mit Gips auszufüllen.

- Einbau von Blechhülsen, Rahmen, Rohr- oder Halbschalen

Innerhalb oder außerhalb der leichten Trennwand sind rund um die Bauteilöffnung Aufleistungen aus mindestens 100 mm breiten Streifen aus Bauplatten gemäß Abschnitt 2.1.4 mit Hilfe von Stahlschrauben in Abständen  $\leq 250$  mm – jedoch mit mindestens zwei Schrauben je Leiste – symmetrisch beidseitig auf die Wandbeplankung so aufzubringen, dass die Auflagerlänge  $L$  für die anzuordnenden Blechhülsen, Rohr- oder Halbschalen bzw. Rahmen gemäß Abschnitt 2.1.4 mindestens  $1/3$  der Wanddicke entspricht (s. Anlage 8).

Die Blechhülsen, Rohr- oder Halbschalen bzw. Rahmen sind jeweils bündig mit den Wandoberflächen bzw. den äußeren Aufleistungen (sofern vorhanden) so in die Öffnung einzubauen, dass sie die Bauteillaibung bilden. Die Hülsen bzw. Halbschalen sind mit Hilfe von Stahlbändern oder ähnlichen Maßnahmen gegen Aufklaffen zu sichern. Die Bauplatten der Rahmen sind miteinander zu verschrauben. Wahlweise dürfen die Bauplatten der Rahmen auch unverschraubt verbleiben, wenn die Hohlräume innerhalb des Rahmens gemäß Abschnitt 2.5.5.4, Abschnitt 2 verfüllt werden.

Die umlaufenden Fugen zur Wandbeplankung müssen mindestens in Beplankungstiefe mit Gips ausgefüllt werden (s. Anlage 8).

### 2.5.3 Auswahl des Brandschutzbandes

Die Länge des Brandschutzbandes muss – abhängig vom Außendurchmesser des hindurchgeführten und ggf. isolierten Rohres sowie von der Bauteilart – den Angaben auf den Anlagen 3 bis 5 entsprechen. Der Streifen aus dem dämmschichtbildenden Baustoff ist entsprechend abzuschneiden.

### 2.5.4 Anordnung des Brandschutzbandes

2.5.4.1 Bei Rohrdurchführungen durch Wände muss an jeder Wandseite jeweils ein Brandschutzband und bei Rohrdurchführungen durch Decken muss an der Deckenunterseite ein Brandschutzband angeordnet werden.

2.5.4.2 Das durch das Bauteil hindurchgeführte und ggf. isolierte Rohr ist mit dem Brandschutzband so zu umwickeln, dass die Gesamtdicke der Umwicklung den Angaben der Anlagen 3 bis 5 entspricht und die Länge jeder Umwicklung 50 mm beträgt. Die Umwicklung ist im Bauteilinnern – bündig zur Bauteiloberfläche – anzuordnen.

Wahlweise darf bei Bauteildicken  $> 100$  mm ein zusätzlicher Streifen aus dem Brandschutzband angeordnet werden, so dass das Rohr in gesamter Bauteildicke umwickelt ist.

### 2.5.5 Fugenverschluss

2.5.5.1 Der Ringspalt zwischen dem Brandschutzband bzw. dem hindurchgeführten Rohr und der Bauteillaibung (die bei leichten Trennwänden ggf. gemäß Abschnitt 2.5.2.1 bzw. 2.5.2.2 ausgebildet wurde) muss mit formbeständigen, nichtbrennbaren Baustoffen gemäß Abschnitt 2.1.2.1 vollständig in Bauteildicke verfüllt werden (s. Anlagen 6 und 7).

2.5.5.2 Wahlweise darf bei einer maximalen Ringspaltbreite von 20 mm – gemessen zwischen dem Brandschutzband und der Laibung einer runden Bauteilöffnung – der äußere Bereich des Ringspalts in einer Tiefe von mindestens 15 mm (Wandeinbau) bzw. 20 mm (Deckeneinbau)

mit einem Baustoff gemäß Abschnitt 2.1.2.1 verfüllt werden. Der restliche Ringspalt ist zuvor fest mit Mineralwolle nach Abschnitt 2.1.3 auszustopfen (s. Anlagen 6 und 7).

2.5.5.3 Wahlweise darf bei einer maximalen Ringspaltbreite von 16 mm – gemessen zwischen dem Brandschutzband und der Laibung einer runden Bauteilöffnung – der äußere Bereich des Ringspalts in einer Tiefe von mindestens 15 mm mit dem dämmschichtbildenden Baustoff "ROKU 1000 Brandschutzkitt" nach Abschnitt 2.1.2.2 verschlossen werden. Bei Einbau in Decken ist der Ringspalt deckenoberseitig zusätzlich in einer Tiefe von mindestens 25 mm mit Mineralwolle nach Abschnitt 2.1.3 fest auszustopfen. Der restliche Ringspalt braucht nicht verfüllt zu werden (s. Anlagen 6 und 7).

2.5.5.4 Bei Einbau in rechteckige Bauteilöffnungen ist der Hohlraum zwischen dem Brandschutzband bzw. dem hindurchgeführten Rohr und der Bauteillaibung von Massivbauteilen bzw. dem aus miteinander verschraubten Bauplatten bestehenden Rahmen in leichten Trennwänden gemäß Abschnitt 2.5.5.1 zu verschließen.

Bei Errichtung in leichten Trennwänden in Verbindung mit Rahmen, deren Platten nicht miteinander verschraubt sind, ist der Hohlraum zwischen dem Rahmen und dem Brandschutzband bzw. dem hindurchgeführten Rohr vollständig dicht mit Mineralwolle gemäß Abschnitt 2.1.3 auszustopfen und beidseitig in einer Tiefe von mindestens 35 mm mit Gips auszufüllen (s. Anlage 8) – dabei darf der Abstand zwischen Rohr und Bauteillaibung max. 20 mm betragen.

## 2.6 Kennzeichnung der Abschottung

Jede Abschottung nach dieser allgemeinen Bauartgenehmigung ist vom Errichter mit einem Schild dauerhaft zu kennzeichnen, das folgende Angaben enthalten muss:

- Rohrabschottung "Würth Rohrabschottung I iso"  
nach aBG Nr.: Z-19.53-2312  
Feuerwiderstandsfähigkeit: feuerbeständig
- Name des Errichters der Abschottung
- Monat/Jahr der Errichtung: ....

Das Schild ist jeweils neben der Abschottung an der Wand bzw. Decke zu befestigen.

## 2.7 Übereinstimmungserklärung

Der Unternehmer (Errichter), der die Abschottung (Regelungsgegenstand) errichtet, muss für jedes Bauvorhaben eine Übereinstimmungserklärung ausstellen, mit der er bescheinigt, dass die von ihm errichtete Abschottung den Bestimmungen dieser allgemeinen Bauartgenehmigung entspricht (ein Muster für diese Erklärung s. Anlage 9). Diese Erklärung ist dem Bauherrn zur ggf. erforderlichen Weiterleitung an die zuständige Bauaufsichtsbehörde auszuhändigen.

## 3 Bestimmungen für die Nutzung

Bei jeder Ausführung der Abschottung hat der Unternehmer (Errichter) den Auftraggeber schriftlich darauf hinzuweisen, dass die Abschottung stets in ordnungsgemäßem Zustand zu halten ist.

Johanna Bartling  
Abteilungsleiterin

Beglaubigt  
Meske-Dallal



### Zulässige Installationen (I)

#### 1. Rohre aus thermoplastischen Kunststoffen für Trinkwasser-, Kälte- und Heizleitungen:

##### Rohrgruppe A

Rohre aus weichmacherfreiem Polyvinylchlorid (PVC-U, PVC-HI), chloriertem Polyvinylchlorid (PVC-C) und Polypropylen (PP) gemäß den Ziffern 1 bis 3 der Anlage 2; ggf. mit FEF-Isolierungen gemäß Anlage 2

- Rohrgruppe A-1: Rohre ohne Isolierung:  
Rohre mit einem Rohraußendurchmesser bis 110 mm und Rohrwanddicken von 1,8 mm bis 12,3 mm (s. Anlage 3)
- Rohrgruppe A-2: Rohre mit Isolierung:  
Rohre mit einem Rohraußendurchmesser bis 110 mm und Rohrwanddicken von 1,8 mm bis 12,3 mm (s. Anlage 3)

##### Rohrgruppe B

Rohre aus Polyethylen hoher Dichte (PE-HD), Polyethylen niedriger Dichte (LDPE), Polypropylen (PP), Acrylnitril-Butadien-Styrol (ABS) oder Acrylester-Styrol-Acrylnitril (ASA), Styrol-Copolymerisaten, vernetztem Polyethylen (PE-X), Polybuten (PB) gemäß den Ziffern 4 bis 10 der Anlage 2; ggf. mit FEF-Isolierungen gemäß Anlage 2

- Rohrgruppe B-1: Rohre ohne Isolierung:  
Rohre mit einem Rohraußendurchmesser bis 110 mm und Rohrwanddicken von 1,8 mm bis 10,0 mm (s. Anlage 4)
- Rohrgruppe B-2: Rohre mit Isolierung:  
Rohre mit einem Rohraußendurchmesser bis 110 mm und Rohrwanddicken von 1,8 mm bis 10,0 mm (s. Anlage 4)

##### Rohrgruppe C

Kunststoffverbundrohre mit Trägerrohr aus PP und einer 150 µm dicken Aluminiumeinlage, die mit einer dünnen PP-Schicht geschützt wird, ohne oder mit FEF-Isolierungen gemäß der Anlagen 2 und 5, mit einem Rohraußendurchmesser bis 110 mm (s. Anlage 5).

##### Rohrgruppe D

Kunststoffverbundrohre mit Trägerrohr aus PE und einer bis zu 1,0 mm dicken Aluminiumeinlage, die mit einer dünnen PE-Schicht geschützt wird, mit FEF-Isolierungen gemäß der Anlagen 2 und 5, mit einem Rohraußendurchmesser bis 110 mm (s. Anlage 5). Bei Errichtung in Decken wahlweise ohne Isolierungen.

##### Rohrgruppe E

Kunststoffverbundrohre mit Trägerrohr aus PE und einer bis zu 1,5 mm dicken Aluminiumeinlage, die mit einer dünnen PE-Schicht geschützt wird, ohne oder mit FEF-Isolierungen gemäß der Anlagen 2 und 5, mit einem Rohraußendurchmesser bis 75 mm (s. Anlage 5).

Feuerwiderstandsfähige Abschottung für Rohrleitungen aus Kunststoff  
"Würth Rohrabschottung I iso"

**ANHANG 1 – Installationen**  
Übersicht Rohre/Rohrgruppen

Anlage 1

**Isolierungen aus flexiblem Elastomerschaum (FEF):**

Die Rohre der Rohrgruppe D müssen bei Errichtung in Wänden mit einer Isolierung aus flexiblem Elastomerschaum (FEF) gemäß DIN EN 14304<sup>2</sup> ummantelt sein. Alle anderen Rohre in Wänden und Decken dürfen mit dieser Isolierung ummantelt sein. Die mit Isolierungen versehenen Rohre müssen vollständig isoliert durch die an das durchdrungene Bauteil angrenzenden Brandabschnitte hindurchgeführt werden. Die Dicke der Isolierung muss in Abhängigkeit vom Rohrmaterial und dem Rohrdurchmesser den Angaben der Anlagen 3 bis 5 entsprechen. Es dürfen folgende Isolierungen verwendet werden:

Hersteller	Produktname <sup>1</sup>	Leistungserklärung
Armacell GmbH, 48153 Münster	AF/ArmaFlex	0543-CPR-2013-001 vom 19.08.2020
	SH/ArmaFlex	0543-CPR-2013-013 vom 09.04.2021
Kaimann GmbH, 33161 Hövelhof	FEF Kaiflex KK	KK 07052013001 vom 05.06.2013
	FEF Kaiflex KKplus	DoP KKplus 11082016001 vom 11.08.2016
	KAIFLEX HTplus	DoP HTplus 01032018001 vom 01.03.2018
Adolf Würth GmbH & Co. KG	FLEXEN Heizungskautschuk Plus	LE_5258006015_00_M_flexen_Heizungskautschuk vom 30.06.2013
	FLEXEN Kältekautschuk Plus	LE_0869806006_00_M_flexen_Kältekautschuk vom 30.06.2013
Union Foam S.p.A	EUROBATEX H	06/20180903 vom 03.09.2018
L'isolante K-Flex S.p.A., 20877 Roncello (MB), Italien	K-Flex ST-Schläuche bzw. K-Flex ST-Platten	0101010211-CPR-13 vom 03.07.2014
	K-Flex H, 3mm, tape	04060102201-CPR-18 vom 12.02.2021
	K-Flex H, 6-25mm sheets	0403010211-CPR-13 vom 03.07.2014
	K-Flex H, 6-25mm, pipe	04010105201-CPR-13 vom 12.02.2021
	K-Flex ST, 26-50mm, pipe	01050104201-CPR-16 vom 12.02.2021
	K-Flex H, 26-75mm thk pipes	0402010211-CPR-13 vom 03.07.2014

<sup>1</sup> Die Herstellung und Zusammensetzung der Bauprodukte muss den in der Prüfung verwendeten oder zu diesem Zeitpunkt bewerteten entsprechen (Produktionsstand gemäß o. a. Datum der Leistungserklärung).

<sup>2</sup> DIN EN 14304:2016-03: Wärmedämmstoffe für die technische Gebäudeausrüstung und für betriebstechnische Anlagen in der Industrie - Werkmäßig hergestellte Produkte aus flexiblem Elastomerschaum (FEF) - Spezifikation; Deutsche Fassung EN 14304:2015

**Rohrwerkstoffe:**

- |    |           |   |
|----|-----------|---|
| 1  | DIN 8062  | Rohre aus weichmacherfreiem Polyvinylchlorid (PVC-U, PVC-HI);   |
| 2  | DIN 19532 | Rohrleitungen aus weichmacherfreiem Polyvinylchlorid (PVC hart, PVC-U) für die Trinkwasserversorgung; Rohre, Rohrverbindungen, Rohrleitungsteile; Technische Regel des DVGW |
| 3  | DIN 8079  | Rohre aus chloriertem Polyvinylchlorid (PVC-C); PVC-C 250; Maße   |
| 4  | DIN 8074  | Rohre aus Polyethylen (PE); PE 63, PE 80, PE 100, PE-HD; Maße   |
| 5  | DIN 19533 | Rohrleitungen aus Polyäthylen hart (PE hart) und Polyäthylen weich (PE weich) für die Trinkwasserversorgung; Rohre, Rohrverbindungen, Rohrleitungsteile                     |
| 6  | DIN 8072  | Rohre aus Polyäthylen weich (PE weich); Maße  |
| 7  | DIN 8077  | Rohre aus Polypropylen (PP); PP-H 100, PP-B 80, PP-R 80; Maße   |
| 8  | DIN 16891 | Rohre aus Acrylnitril-Butadien-Styrol (ABS) oder Acrylnitril-Styrol-Acrylester (ASA); Maße  |
| 9  | DIN 16893 | Rohre aus vernetztem Polyethylen (PE-X); Maße   |
| 10 | DIN 16969 | Rohre aus Polybuten (PB); PB 125; Maße  |

(Bezug auf die Normen in der jeweils geltenden Ausgabe)

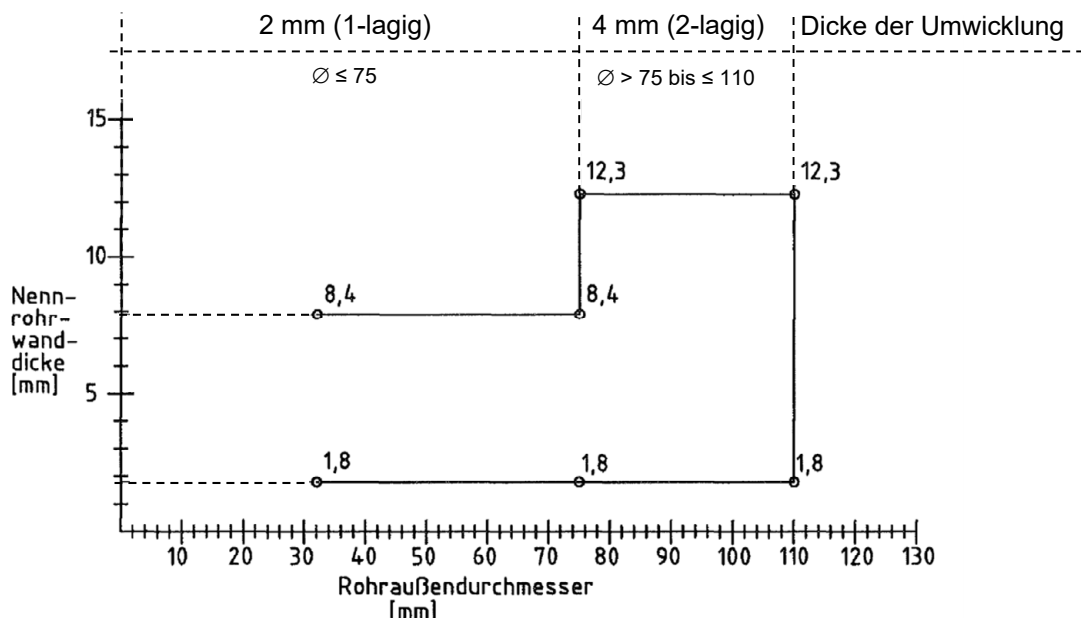
Feuerwiderstandsfähige Abschottung für Rohrleitungen aus Kunststoff  
 "Würth Rohrabschottung I iso"

**ANHANG 1 – Installationen**  
 Übersicht Isolierungen aus flexiblem Elastomerschaum und Rohrwerkstoffe

Anlage 2

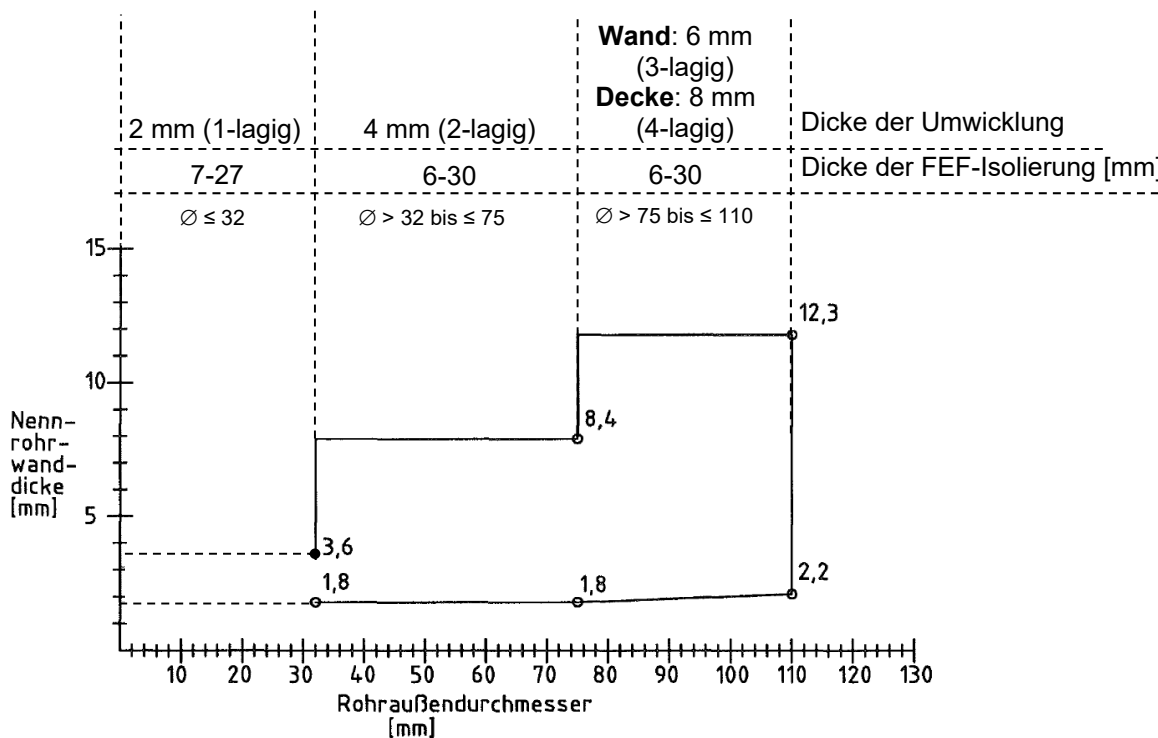
### Rohre der Rohrgruppe A-1 gemäß Anlage 1 (ohne Isolierungen)

Rohre aus PVC-U, PVC-HI und PVC-C



### Rohre der Rohrgruppe A-2 gemäß Anlage 1 (mit Isolierungen aus flexiblem Elastomerschaum)

Rohre aus PVC-U, PVC-HI und PVC-C



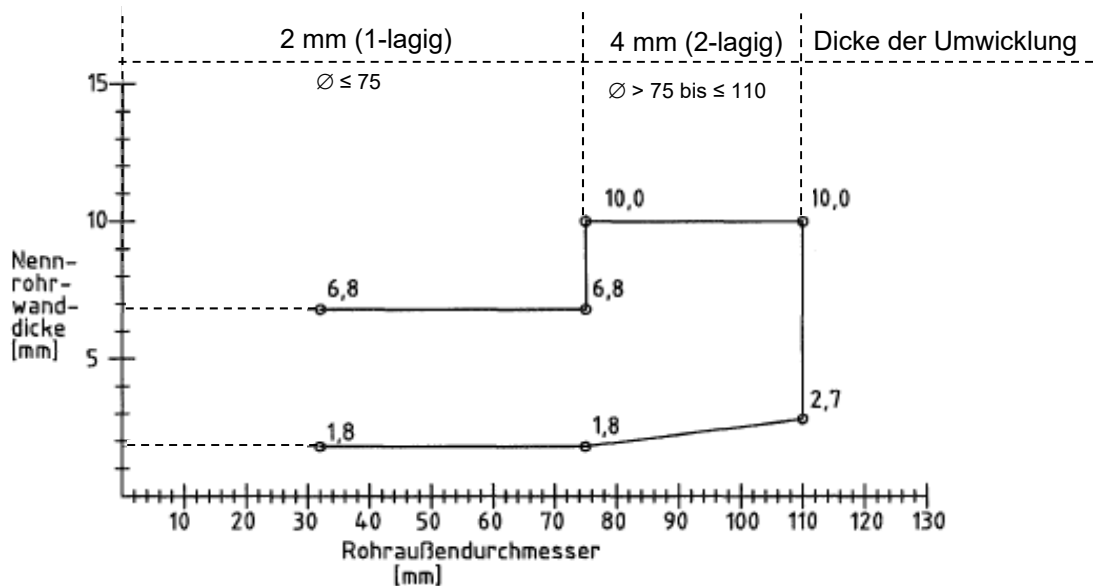
Feuerwiderstandsfähige Abschottung für Rohrleitungen aus Kunststoff  
 "Würth Rohrabschottung I iso"

**ANHANG 1 – Installationen**  
 Abmessungen der Rohre der Rohrgruppe A gemäß Anlage 1  
 Wand- und Deckendurchführungen

Anlage 3

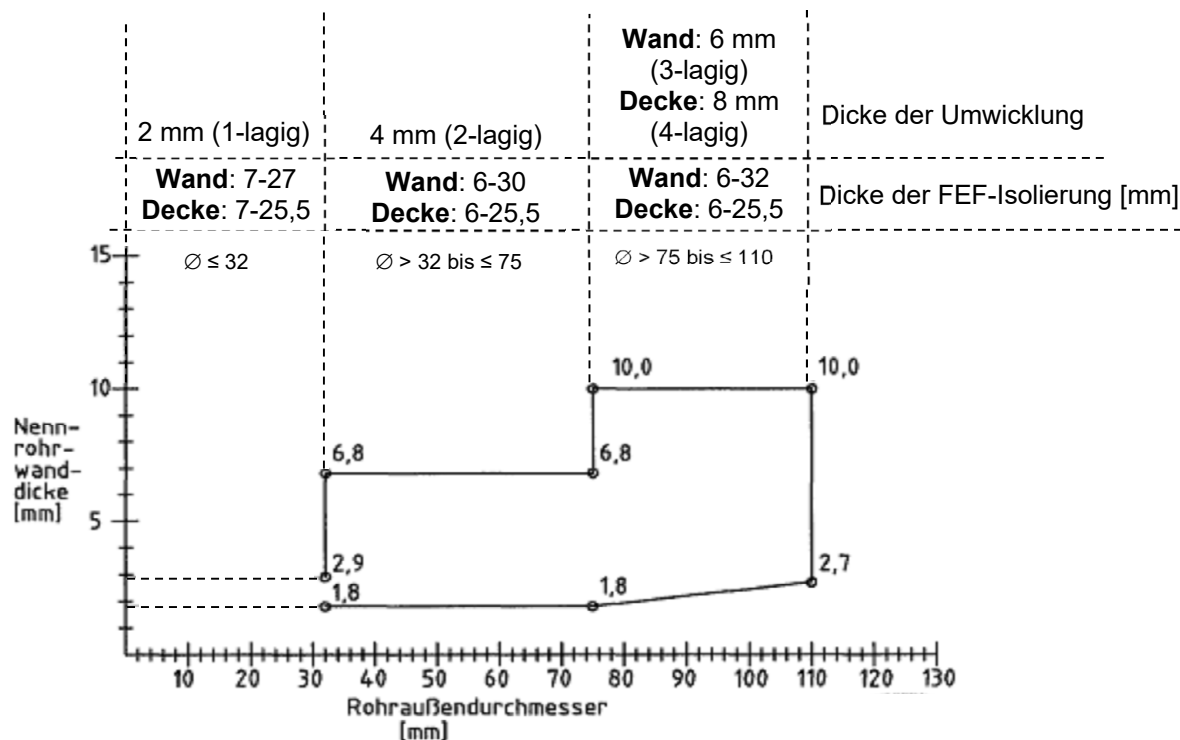
### Rohre der Rohrgruppe B-1 gemäß Anlage 1 (ohne Isolierungen)

Rohre aus PE-HD, LDPE, PP, ABS, ASA, PE-X und PB



### Rohre der Rohrgruppe B-2 gemäß Anlage 1 (mit Isolierungen aus flexiblem Elastomerschaum)

Rohre aus PE-HD, LDPE, PP, ABS, ASA, PE-X und PB



Feuerwiderstandsfähige Abschottung für Rohrleitungen aus Kunststoff  
 "Würth Rohrabschottung I iso"

**ANHANG 1 – Installationen**  
 Abmessungen der Rohre der Rohrgruppe B gemäß Anlage 1  
 Wand- und Deckendurchführungen

Anlage 4

### Rohre der Rohrgruppe C gemäß Anlage 1

Rohrdurchmesser	Rohrwandstärke	Aluminiumschichtdicke	Isolierdicke	Dicke der Umwicklung (Lagenzahl)
32 mm	5,5 mm	150 µm	10 – 27 mm	4 mm (2-lagig)
40 mm	6,6 mm	150 µm		
50 mm	7,9 mm	150 µm	10 – 31,5 mm	8 mm (4-lagig)
63 mm	9,7 mm	150 µm		
75 mm	11,4-11,5 mm	150 µm		
90 mm	13,5-13,9 mm	150 µm		
110 mm	16,7-17,2 mm	150 µm		

### Rohre der Rohrgruppe D gemäß Anlage 1

Rohrdurchmesser	Rohrwandstärke	Aluminiumschichtdicke	Isolierdicke	Dicke der Umwicklung (Lagenzahl)
32 mm	3,0 mm	0,35 – 0,4 mm	11 – 27 mm	4 mm (2-lagig)
40 mm	4,0 mm	0,35 mm		
		3,5 mm	0,5 mm	
50 mm	4,0-4,5 mm	0,5 – 0,6 mm	12 – 32 mm	8 mm (4-lagig)
63 mm	6,0 mm	0,6 mm		
		3,5-4,5 mm		
75 mm	7,5 mm	0,7 mm		
		4,7 mm	0,9 mm	
90 mm	8,5 mm	0,9 mm		
110 mm	10,0 mm	1,0 mm		

### Rohre der Rohrgruppe E gemäß Anlage 1

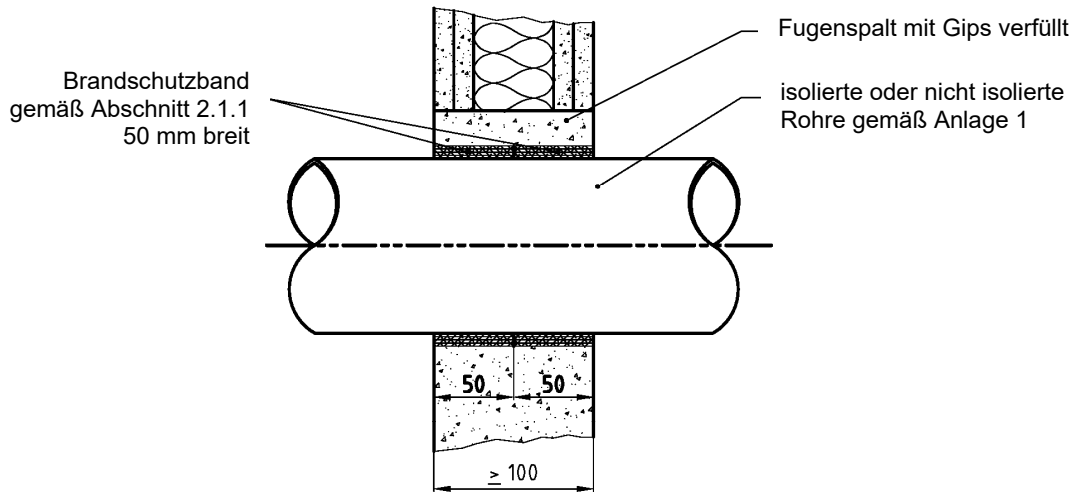
Rohrdurchmesser	Rohrwandstärke	Aluminiumschichtdicke	Isolierdicke	Dicke der Umwicklung (Lagenzahl)
32 mm	3,0 mm – 3,2 mm	0,6 mm – 0,85 mm	10 – 27 mm	4 mm (2-lagig)
	3,0 mm – 4,7 mm	0,4 mm – 0,5 mm		
40 mm	3,5 mm	0,8 mm – 1,0 mm	10 – 30 mm	8 mm (4-lagig)
	4,0 mm – 6,0 mm	0,5 mm – 0,6 mm		
50 mm	4,0 mm	0,8 mm – 1,2 mm		
	4,5 mm	0,7 mm		
63 mm	4,5 mm – 6,0 mm	0,8 mm - 1,5 mm		
75 mm	5,0 mm	1,26 – 1,5 mm		

Feuerwiderstandsfähige Abschottung für Rohrleitungen aus Kunststoff  
 "Würth Rohrabschottung I iso"

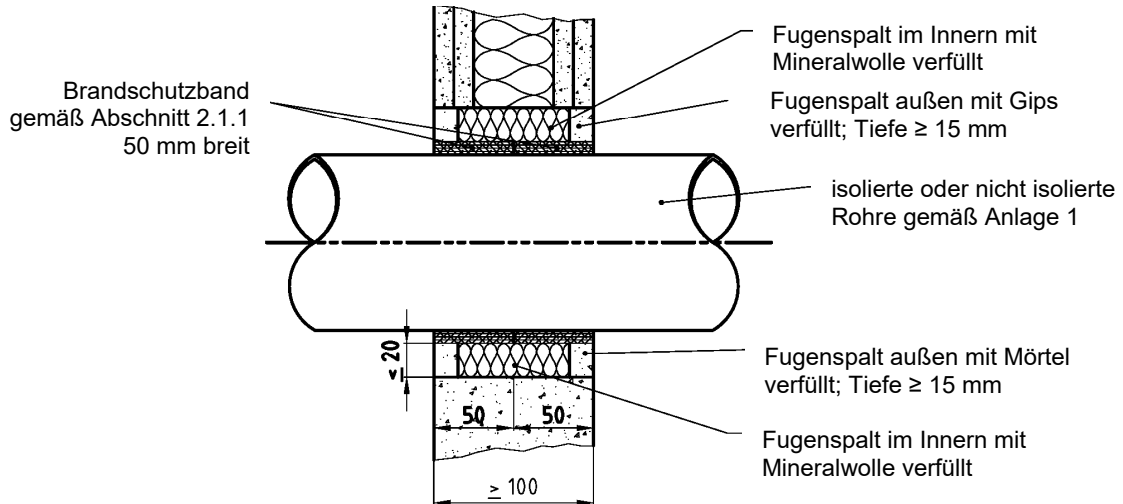
**ANHANG 1 – Installationen**  
 Abmessungen der Rohre der Rohrgruppen C, D und E gemäß Anlage 1  
 Wand- und Deckendurchführungen

Anlage 5

Fugenausbildung gem. Abschnitt 2.5.5.1



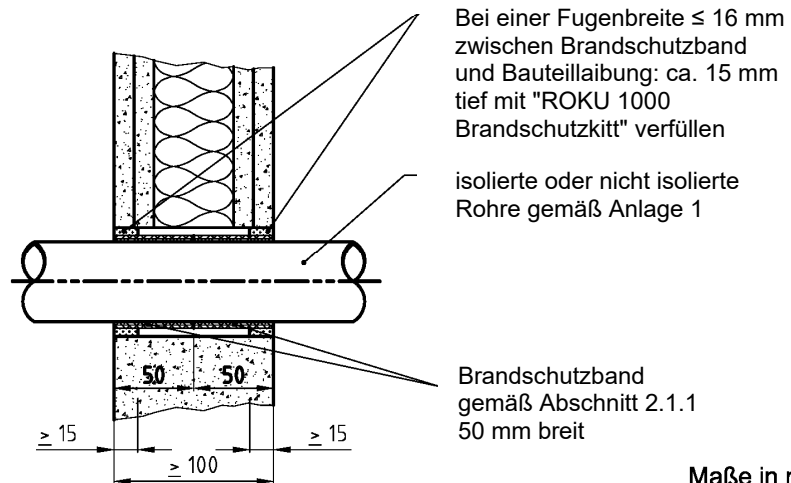
Fugenausbildung gem. Abschnitt 2.5.5.2



Fugenausbildung gem. Abschnitt 2.5.5.3

Lagenzahl und Gesamtdicke des Brandschutzbandes s. Anlagen 3 bis 5

Bei Einbau in leichte Trennwände Maßnahmen gemäß Abschnitt 2.5.2



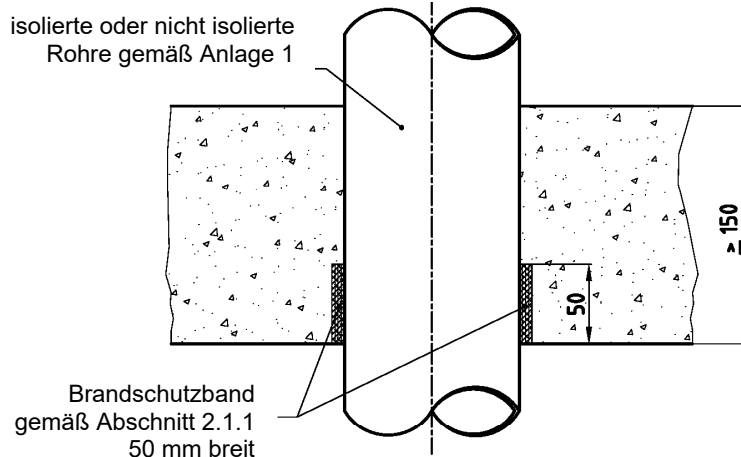
Maße in mm

Feuerwiderstandsfähige Abschottung für Rohrleitungen aus Kunststoff  
 "Würth Rohrabschottung I iso"

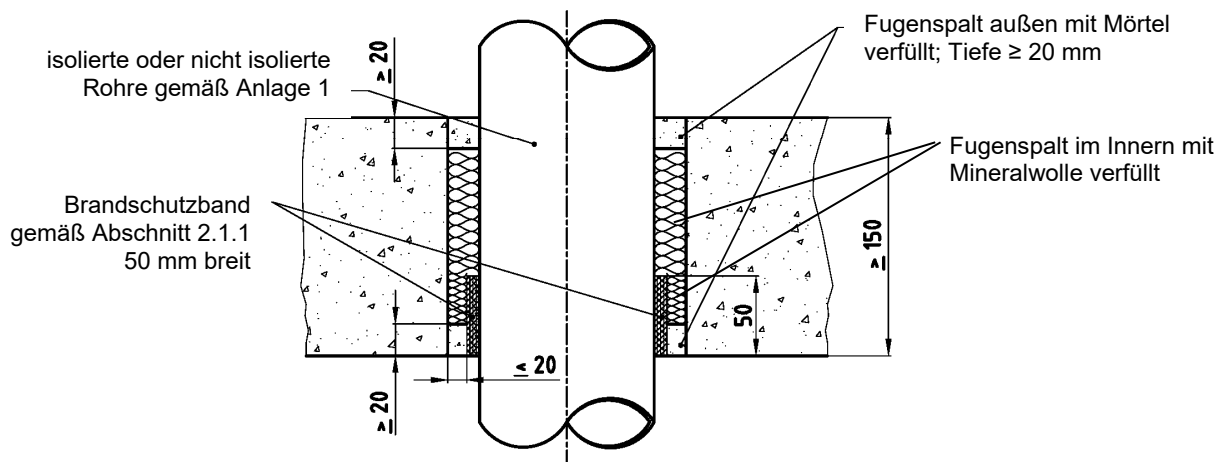
**ANHANG 2 – Aufbau der Abschottung**  
 Errichtung in Wänden

Anlage 6

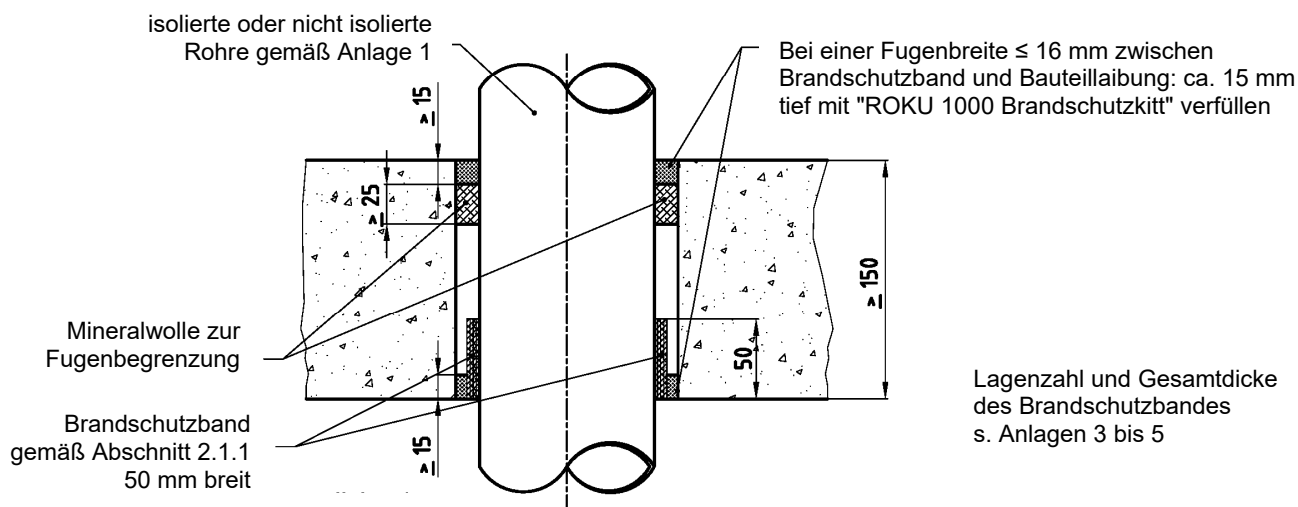
Fugenausbildung gem. Abschnitt 2.5.5.1



Fugenausbildung gem. Abschnitt 2.5.5.2



Fugenausbildung gem. Abschnitt 2.5.5.3

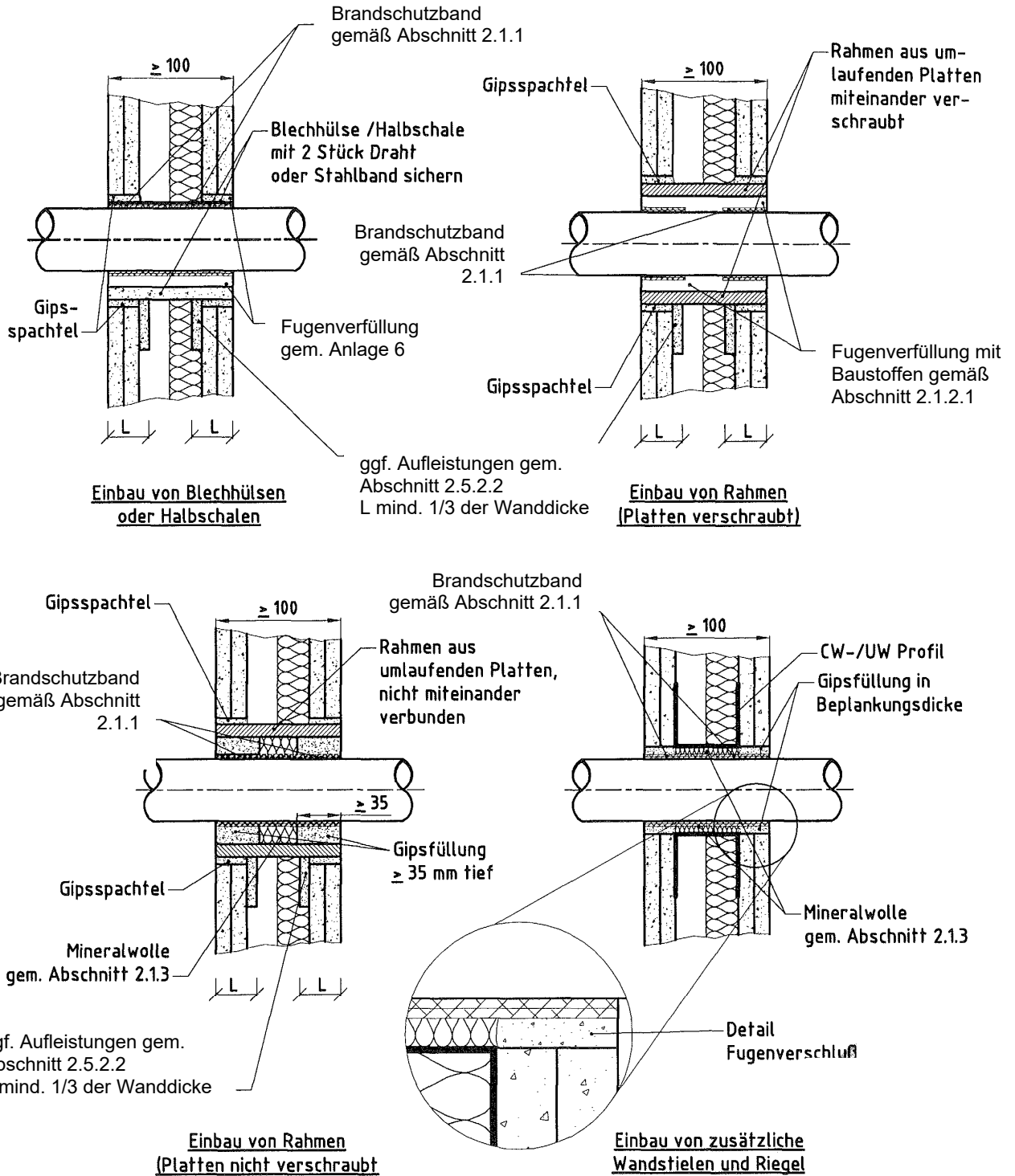


Maße in mm

Feuerwiderstandsfähige Abschottung für Rohrleitungen aus Kunststoff  
 "Würth Rohrabschottung I iso"

**ANHANG 2 – Aufbau der Abschottung**  
 Errichtung in Decken

Anlage 7



Maße in mm

Feuerwiderstandsfähige Abschottung für Rohrleitungen aus Kunststoff  
 "Würth Rohrabschottung I iso"

**ANHANG 2 – Aufbau der Abschottung**  
 Zusätzliche Maßnahmen nach Abschnitt 2.5.2 bei Errichtung in leichten Trennwänden

Anlage 8



### Übereinstimmungserklärung

- Name und Anschrift des Unternehmens, das die **Abschottung(en)** (Genehmigungsgegenstand) errichtet hat
- Baustelle bzw. Gebäude: ....
- Datum der Errichtung: ....
- geforderte Feuerwiderstandsfähigkeit: ...

Hiermit wird bestätigt, dass

- die **Abschottung(en)** zum Einbau in Wände\* und Decken\* der Feuerwiderstandsfähigkeit ... hinsichtlich aller Einzelheiten fachgerecht und unter Einhaltung aller Bestimmungen der allgemeinen Bauartgenehmigung Nr.: Z-19.53-.... des Deutschen Instituts für Bautechnik vom .... (und ggf. der Bestimmungen der Änderungs- und Ergänzungsbescheide vom .... ) errichtet sowie gekennzeichnet wurde(n) und
- die für die Herstellung des Genehmigungsgegenstands verwendeten Bauprodukte entsprechend den Bestimmungen der allgemeinen Bauartgenehmigung gekennzeichnet waren.

\* Nichtzutreffendes streichen

.....  
(Ort, Datum)

.....  
(Firma/Unterschrift)

(Die Bescheinigung ist dem Bauherrn zur ggf. erforderlichen Weitergabe an die zuständige Bauaufsichtsbehörde auszuhändigen.)

Feuerwiderstandsfähige Abschottung für Rohrleitungen aus Kunststoff  
"Würth Rohrabschottung I iso"

**ANHANG 3 – Muster für die Übereinstimmungserklärung**

Anlage 9