

**Allgemeine  
bauaufsichtliche  
Zulassung/  
Allgemeine  
Bauartgenehmigung**

Eine vom Bund und den Ländern gemeinsam  
getragene Anstalt des öffentlichen Rechts

**Zulassungs- und Genehmigungsstelle  
für Bauprodukte und Bauarten**

Datum:

22.03.2024

Geschäftszeichen:

II 26-1.38.12-59/23

**Nummer:**

**Z-38.12-223**

**Geltungsdauer**

vom: **22. März 2024**

bis: **22. März 2029**

**Antragsteller:**

**Seppeler Rietbergwerke GmbH & Co. KG**

Bahnhofstraße 55

33397 Rietberg

**Gegenstand dieses Bescheides:**

**Doppelwandige kubische Stahlbehälter KC 3000 D IIIV Quadro, KC 2000 D IIIV Quadro,  
Quadro-D 2000 und Quadro-D 3000 als Lagerbehälter**

Der oben genannte Regelungsgegenstand wird hiermit allgemein bauaufsichtlich  
zugelassen/ genehmigt.

Dieser Bescheid umfasst neun Seiten und drei Anlagen mit sechs Seiten.

Diese allgemeine bauaufsichtliche Zulassung/allgemeine Bauartgenehmigung ersetzt die allgemeine  
bauaufsichtliche Zulassung/allgemeine Bauartgenehmigung Nr. Z-38.12-223 vom 4. Dezember 2019.

DIBt

## I ALLGEMEINE BESTIMMUNGEN

- 1 Mit diesem Bescheid ist die Verwendbarkeit bzw. Anwendbarkeit des Regelungsgegenstandes im Sinne der Landesbauordnungen nachgewiesen.
- 2 Dieser Bescheid ersetzt nicht die für die Durchführung von Bauvorhaben gesetzlich vorgeschriebenen Genehmigungen, Zustimmungen und Bescheinigungen.
- 3 Dieser Bescheid wird unbeschadet der Rechte Dritter, insbesondere privater Schutzrechte, erteilt.
- 4 Dem Verwender bzw. Anwender des Regelungsgegenstandes sind, unbeschadet weitergehender Regelungen in den "Besonderen Bestimmungen", Kopien dieses Bescheides zur Verfügung zu stellen. Zudem ist der Verwender bzw. Anwender des Regelungsgegenstandes darauf hinzuweisen, dass dieser Bescheid an der Verwendungs- bzw. Anwendungsstelle vorliegen muss. Auf Anforderung sind den beteiligten Behörden ebenfalls Kopien zur Verfügung zu stellen.
- 5 Dieser Bescheid darf nur vollständig vervielfältigt werden. Eine auszugsweise Veröffentlichung bedarf der Zustimmung des Deutschen Instituts für Bautechnik. Texte und Zeichnungen von Werbeschriften dürfen diesem Bescheid nicht widersprechen, Übersetzungen müssen den Hinweis "Vom Deutschen Institut für Bautechnik nicht geprüfte Übersetzung der deutschen Originalfassung" enthalten.
- 6 Dieser Bescheid wird widerruflich erteilt. Die Bestimmungen können nachträglich ergänzt und geändert werden, insbesondere, wenn neue technische Erkenntnisse dies erfordern.
- 7 Dieser Bescheid bezieht sich auf die von dem Antragsteller gemachten Angaben und vorgelegten Dokumente. Eine Änderung dieser Grundlagen wird von diesem Bescheid nicht erfasst und ist dem Deutschen Institut für Bautechnik unverzüglich offenzulegen.

## II BESONDERE BESTIMMUNGEN

### 1 Regelungsgegenstand und Verwendungs- bzw. Anwendungsbereich

(1) Gegenstand dieses Bescheides sind kubische doppelwandige Behälter aus Stahl auf Kastenprofilträgern gemäß Anlage 1 bis 3, deren Überwachungsraum zwischen dem Innen- und Außenbehälter zur Leckageüberwachung nach dem Unterdruckprinzip geeignet ist. Typenbezeichnung und Nenninhalt sind in nachfolgender Tabelle 1 aufgelistet.

Tabelle 1: Typenbezeichnung und dazugehöriger Nenninhalt

Typenbezeichnung	Nenninhalt in Liter
KC 2000 D IIIV Quadro	2015
KC 3000 D IIIV Quadro	3025
Quadro-D 2000	1675*
Quadro-D 3000	2970*

\* Zwischengrößen zwischen 1675 l und 2970 l sind möglich durch variable Höhe

(2) Bei Anschluss des Unterdruckleckanzeigers vom Typ RW 1 mit der allgemeinen bauaufsichtlichen Zulassung Nr. Z-65.22-262 an den Überwachungsraum dürfen die Behälter in Einzelaufstellung zur drucklosen, ortsfesten Lagerung von wassergefährdenden Flüssigkeiten bis zu einer Dichte von 1,2 kg/l verwendet werden.

(3) In den Behältern dürfen nur Flüssigkeiten gelagert werden, die für das Baumuster nach den Verpackungsanweisungen des ADR<sup>1</sup> zulässig sind.

(4) Befüllung und Betrieb dürfen unter äußeren atmosphärischen Bedingungen bei einer Umgebungstemperatur bis maximal +40 °C erfolgen.

(5) Die Behälter dürfen in Gebäuden und im Freien aufgestellt werden. Bei Aufstellung im Freien müssen die Behälter vor Windeinwirkung und Schnee geschützt sein und die Einwirkung sonstiger Witterungseinflüsse möglichst gering gehalten werden. In Überschwemmungsgebieten sind die Behälter so aufzustellen, dass sie von der Flut nicht erreicht werden können. Die Stapelung der befüllten oder teilbefüllten Behälter ist nur zulässig, wenn entsprechende Stapellasten nachgewiesen und in der UN-Codierung enthalten sind (Stapelsymbol am Behälter angebracht).

(6) Dieser Bescheid wird unbeschadet der Bestimmungen und der Prüf- oder Genehmigungsvorbehalte anderer Rechtsbereiche erteilt. Er gilt nur in Verbindung mit einer gültigen verkehrsrechtlichen Bauartzulassung<sup>2</sup> und bei Einhaltung der Fristen für die wiederkehrenden Prüfungen und Inspektionen der Behälter nach ADR<sup>1</sup>, Abschnitt 6.5.4.4.

(7) Dieser Bescheid berücksichtigt die wasserrechtlichen Anforderungen an den Regelungsgegenstand. Gemäß § 63 Abs. 4 Nr. 2 und 3 WHG<sup>3</sup> gilt der Regelungsgegenstand damit wasserrechtlich als geeignet.

(8) Die Geltungsdauer dieses Bescheides (siehe Seite 1) bezieht sich auf die Verwendung im Sinne von Einbau des Regelungsgegenstandes und nicht auf die Verwendung im Sinne der späteren Nutzung.

<sup>1</sup> Übereinkommen über die internationale Beförderung gefährlicher Güter auf der Straße (ADR), 2023

<sup>2</sup> Zulassungsschein Nr. D/BAM 12180/31A vom 21.01.2011 und der Konstruktionszeichnung Nr. PB 76915/C vom 13.01.2009, Zulassungsschein Nr. D/BAM 14552/31A vom 02.12.2014 mit den darin genannten Konstruktionszeichnungen, Zulassungsschein Nr. D/BAM 16125/31A 1. Neufassung vom 28.11.2023 mit den darin genannten Konstruktionszeichnungen.

<sup>3</sup> Wasserhaushaltsgesetz vom 31. Juli 2009 (BGBl. I S. 2585), zuletzt geändert durch Artikel 7 des Gesetzes vom 22. Dezember 2023 (BGBl. 2023 I Nr. 409) geändert worden ist

## 2 Bestimmungen für das Bauprodukt

### 2.1 Allgemeines

Der Behälter und seine Teile müssen den Besonderen Bestimmungen und den Anlagen dieses Bescheides sowie den beim Deutschen Institut für Bautechnik hinterlegten Angaben entsprechen.

### 2.2 Eigenschaften und Zusammensetzung

#### 2.2.1 Konstruktionsdetails

(1) Die Konstruktionsdetails der Behälter entsprechen der jeweiligen verkehrsrechtlichen Bauartzulassung<sup>2</sup>.

(2) Es sind Deckelvarianten gemäß folgender Konstruktionszeichnungen zulässig:

- Nr. PB 76915/C vom 13.01.09 bzw. Nr. 79397Z/A vom 20.02.14  
(KC 3000 D IIIV Quadro),
- Nr. ZU-00102Z vom 08.05.15  
(KC 2000 D IIIV Quadro),
- Nr. Nr. ZU-00251 Blatt 3 vom 28.08.23  
(Quadro-D 2000 und Quadro-D 3000).

(3) Die zur Herstellung zu verwendenden Werkstoffe richten sich nach den Angaben in der jeweiligen verkehrsrechtlichen Bauartzulassung<sup>2</sup>.

(4) Die Behälterwände werden nach dem Zusammenfügen der Stahlwerkstoffe durch Schweißen entweder sowohl außen, als auch innen feuerverzinkt nach DIN EN ISO 1461<sup>4</sup> oder außen beschichtet und innen roh (schwarz) belassen. Die Behälterwände zum Überwachungsraum sind roh (schwarz). Dabei müssen die Stahlwerkstoffe der Stützen, sowie von Teilen des zu verzinkenden Behälters, die nicht mit der Lagerflüssigkeit in Berührung kommen, für eine Feuerverzinkung geeignet sein.

#### 2.2.2 Eigenschaften

##### 2.2.2.1 Standsicherheit

Die Behälter sind für den in Abschnitt 1 genannten Anwendungsbereich standsicher.

##### 2.2.2.2 Dauerhaftigkeit

(1) Die Außenkorrosion der Behälter und deren Auflagerkonstruktionen durch korrosiven Angriff aufgrund der Umgebungsbedingungen am Aufstellungsort ist durch geeignete Maßnahmen (z.B. ein Beschichtungssystem mit einer auf die geplante Lebensdauer abgestimmten Wirkungsdauer des Schutzes) auszuschließen.

(2) Es sind nur Dichtungsmaterialien zu verwenden, die in Abhängigkeit von der Funktion und der Kontaktdauer geeignet sind.

##### 2.2.2.3 Brandverhalten

(1) Die Stahlwerkstoffe nach Abschnitt 2.2.1 (2) sind nicht brennbar (Klasse A1 nach DIN 4102-1<sup>5</sup>). Zur Widerstandsfähigkeit gegen Flammeneinwirkungen siehe Abschnitt 3.1 (3).

(2) Der Explosionsschutz ist gesondert zu betrachten und nicht Gegenstand dieses Bescheides.

##### 2.2.2.4 Leckageüberwachung

Der Überwachungsraum zwischen Innen- und Außenbehälter ist geeignet, als Teil eines Leckanzeigergerätes für die Überwachung nach dem Unterdruckprinzip.

4	DIN EN ISO 1461:2009-10	Durch Feuerverzinken auf Stahl aufgebrachte Zinküberzüge (Stückverzinken) - Anforderungen und Prüfungen
5	DIN 4102-1:1998-05	Brandverhalten von Baustoffen und Bauteilen

## 2.3 Herstellung, Transport und Kennzeichnung

### 2.3.1 Herstellung

(1) Die Herstellung hat im Werk D-33397 Rietberg des Antragstellers zu erfolgen. Hierfür gelten die Bestimmungen der jeweiligen verkehrsrechtlichen Bauartzulassung<sup>2</sup>.

(2) Der Hersteller muss die für die ordnungsgemäße Herstellung des Regelungsgegenstandes erforderlichen Verfahren nachweislich beherrschen. Der Nachweis ist durch ein Schweißzertifikat für die Ausführungsklasse EXC 2 nach DIN EN 1090-2<sup>6</sup> oder höher zu führen. Abweichend von DIN EN 1090-2<sup>6</sup>, Tabelle 14 muss das für die Koordinierung der Herstellungsprozesse der Behälter nach diesem Bescheid verantwortliche Schweißaufsichtspersonal mindestens über spezielle technische Kenntnisse nach DIN EN ISO 14731<sup>7</sup> verfügen.

(3) Bei der Herstellung der Behälter gelten die Anforderungen der EXC 2 nach DIN EN 1090-2<sup>6</sup>.

(4) Die Schweißverfahren sind nach DIN EN ISO 15614-1<sup>8</sup> zu qualifizieren. Die Prüfung von Schweißern hat auf Grundlage der DIN EN ISO 9606-1<sup>9</sup> zu erfolgen. Zur Verlängerung der Qualifikation sind die Verfahren nach DIN EN ISO 9606-1<sup>9</sup>, Abschnitt 9.3 a) oder 9.3 b) anzuwenden.

### 2.3.2 Transport

(1) Der Transport der Behälter zu ihrem Aufstellungsort für Zwecke des hier geregelten Anwendungsbereichs (ortsfeste Lagerung) ist nur im leeren Zustand der Behälter und von solchen Firmen durchzuführen, die über fachliche Erfahrungen, geeignete Geräte, Einrichtungen und Transportmittel sowie ausreichend geschultes Personal verfügen. Zur Vermeidung von Gefahren für Beschäftigte und Dritte sind die einschlägigen Unfallverhütungsvorschriften zu beachten.

(2) Der Transport von befüllten oder teilbefüllten Behältern richtet sich nach den Bestimmungen der jeweiligen verkehrsrechtlichen Bauartzulassung<sup>2</sup>.

### 2.3.3 Kennzeichnung

(1) Die Behälter müssen vom Hersteller mit dem Übereinstimmungszeichen (Ü-Zeichen) nach der Übereinstimmungszeichen-Verordnung der Länder gekennzeichnet werden. Die Kennzeichnung darf nur erfolgen, wenn die Voraussetzungen nach Abschnitt 2.4 erfüllt sind. Außerdem hat der Hersteller die Behälter gut sichtbar und dauerhaft mit folgenden Angaben zu kennzeichnen:

- Typbezeichnung,
- Herstellungsnummer,
- Herstellungsjahr,
- Nenninhalt des Behälters in Liter bei zulässiger Füllhöhe,
- zulässiger Füllungsgrad gemäß Abschnitt 4.1.2 oder Füllhöhe entsprechend dem zulässigen Füllungsgrad,
- Werkstoff,
- Nennwanddicken,
- zulässige Dichte des Lagermediums  $\leq 1,2$  kg/l,
- Prüfunterdruck des Überwachungsraumes -0,6 bar,
- Hinweis auf drucklosen Betrieb.

6	DIN EN 1090-2:2018-09	Ausführung von Stahltragwerken und Aluminiumtragwerken - Teil 2: Technische Regeln für die Ausführung von Stahltragwerken
7	DIN EN ISO 14731: 2019-07	Schweißaufsicht - Aufgaben und Verantwortung
8	DIN EN ISO 15614-1:2020-05	Anforderung und Qualifizierung von Schweißverfahren für metallische Werkstoffe - Schweißverfahrensprüfung - Teil 1: Lichtbogen- und Gasschweißen von Stählen und Lichtbogenschweißen von Nickel und Nickellegierungen
9	DIN EN ISO 9606-1:2017-12	Prüfung von Schweißern - Schmelzschweißen - Teil 1: Stähle

(2) Die Kennzeichnung nach anderen Rechtsbereichen bleibt unberührt. Hinsichtlich der Kennzeichnung der Behälter durch den Betreiber s. Abschnitt 4.1.4 (1).

## 2.4 Übereinstimmungsbestätigung

### 2.4.1 Allgemeines

(1) Die Bestätigung der Übereinstimmung der Behälter (Bauprodukte) mit den Bestimmungen der von diesem Bescheid erfassten allgemeinen bauaufsichtlichen Zulassung (Abschnitt 1 und 2) muss für das Herstellwerk mit einer Übereinstimmungsbestätigung des Herstellers auf der Grundlage einer werkseigenen Produktionskontrolle und eines Übereinstimmungszertifikates einer hierfür anerkannten Zertifizierungsstelle sowie einer regelmäßigen Fremdüberwachung einschließlich einer Erstprüfung der Behälter nach Maßgabe der folgenden Bestimmungen erfolgen.

(2) Für die Erteilung des Übereinstimmungszertifikates und für die Fremdüberwachung einschließlich der dabei durchzuführenden Produktprüfungen hat der Hersteller der Behälter eine hierfür anerkannte Zertifizierungsstelle sowie eine hierfür anerkannte Überwachungsstelle einzuschalten.

(3) Die Übereinstimmungserklärung hat der Hersteller durch Kennzeichnung der Bauprodukte mit dem Übereinstimmungszeichen (Ü-Zeichen) unter Hinweis auf den Verwendungszweck abzugeben.

(4) Dem Deutschen Institut für Bautechnik ist von der Zertifizierungsstelle eine Kopie des von ihr erteilten Übereinstimmungszertifikates zur Kenntnis zu geben.

### 2.4.2 Werkseigene Produktionskontrolle

(1) Im Herstellwerk ist eine werkseigene Produktionskontrolle einzurichten und durchzuführen. Unter werkseigener Produktionskontrolle wird die vom Hersteller vorzunehmende kontinuierliche Überwachung der Produktion verstanden, mit der dieser sicherstellt, dass die von ihm hergestellten Behälter den Bestimmungen der von diesem Bescheid erfassten allgemeinen bauaufsichtlichen Zulassung (Abschnitte 1 und 2) entsprechen.

(2) Die werkseigene Produktionskontrolle muss je nach Behälterausführung die zur ordnungsgemäßen Herstellung der Behälter innerhalb der jeweils zugehörigen verkehrsrechtlichen Bauartzulassung<sup>2</sup> festgelegten Qualitätssicherungsmaßnahmen einschließen. Zusätzlich ist im Rahmen der werkseigenen Produktionskontrolle für die zur Herstellung des Innen- und des Außenbehälters verwendeten Bauprodukte eine vollständige Rückverfolgbarkeit sicherzustellen sowie eine Dichtheitsprüfung des Überwachungsraumes und des ordnungsgemäßen Anschlusses des Leckanzeigers durchzuführen.

(3) Die Dichtheitsprüfung des Überwachungsraumes ist vor der Feuerverzinkung bzw. einer anderen Korrosionsschutzbehandlung des Behälters mit einem Prüfunterdruck von 0,6 bar über 12 Stunden durchzuführen. Dabei darf der Druckanstieg im Überwachungsraum nicht über 0,02 bar liegen. Alternativ kann diese Dichtheitsprüfung des Überwachungsraumes mit Helium gemäß der Technischen Beschreibung der Leckanzeigers Typ RW 1 mit der allgemeinen bauaufsichtlichen Zulassung Nr. Z-65.22-262 durchgeführt werden.

(4) Die Prüfung des ordnungsgemäßen Anschlusses des Leckanzeigers Typ RW 1 ist gemäß der allgemeinen bauaufsichtlichen Zulassung Nr. Z-65.22-262 und der gutachtlichen Stellungnahme<sup>10</sup> sowie seiner Technischen Beschreibung – Stand 01/2006 durchzuführen.

(5) Für die Beurteilung der Feuerverzinkung gelten die Anforderungen und Prüfungen der DIN EN ISO 1461<sup>4</sup>.

(6) Die Ergebnisse der werkseigenen Produktionskontrolle sind aufzuzeichnen. Die Aufzeichnungen müssen mindestens folgende Angaben enthalten:

- Bezeichnung des Behälters und der Ausgangsmaterialien,
- Art der Kontrolle oder Prüfung,
- Datum der Herstellung und der Prüfung des Behälters,

<sup>10</sup>

Gutachtliche Stellungnahme AZ.: 8101775203 vom 19.04.2006, TÜV Nord Systems GmbH & Co. KG

- Ergebnisse der Kontrollen und Prüfungen und
- Unterschrift des für die werkseigene Produktionskontrolle Verantwortlichen.

(7) Die Aufzeichnungen sind mindestens fünf Jahre aufzubewahren und der für die Fremdüberwachung eingeschalteten Überwachungsstelle vorzulegen. Sie sind dem Deutschen Institut für Bautechnik und der zuständigen obersten Bauaufsichtsbehörde auf Verlangen vorzulegen.

(8) Bei ungenügendem Prüfergebnis sind vom Hersteller unverzüglich die erforderlichen Maßnahmen zur Abstellung des Mangels zu treffen. Behälter, die den Anforderungen nicht entsprechen, sind so zu handhaben, dass Verwechslungen mit übereinstimmenden ausgeschlossen werden. Nach Abstellung des Mangels ist – soweit technisch möglich und zum Nachweis der Mängelbeseitigung erforderlich – die betreffende Prüfung unverzüglich zu wiederholen.

### 2.4.3 Fremdüberwachung

(1) Im Herstellwerk sind das Werk und ist die werkseigene Produktionskontrolle durch eine Fremdüberwachung regelmäßig zu überprüfen, mindestens jedoch zweimal jährlich.

(2) Im Rahmen der Fremdüberwachung ist eine Erstprüfung der Behälter durchzuführen. Bei der Fremdüberwachung und der Erstprüfung sind Prüfungen entsprechend Abschnitt 2.4.2 durchzuführen sowie die Dokumentation der Herstellerqualifikation nach Abschnitt 2.3.1 zu kontrollieren. Die Prüfungen obliegen jeweils der anerkannten Überwachungsstelle.

(3) Die Ergebnisse der Zertifizierung und Fremdüberwachung sind mindestens fünf Jahre aufzubewahren. Sie sind von der Zertifizierungsstelle bzw. der Überwachungsstelle dem Deutschen Institut für Bautechnik und der zuständigen obersten Bauaufsichtsbehörde auf Verlangen vorzulegen.

## 3 Bestimmungen für Planung, Bemessung und Ausführung (Bauart)

### 3.1 Planung und Bemessung

(1) Die Bedingungen für die Aufstellung der Behälter sind den wasser-, arbeitsschutz- und baurechtlichen Vorschriften zu entnehmen.

(2) Die Behälter müssen auf flüssigkeitsdichten und ausreichend tragfähigen Flächen (z. B. Beton, Asphalt, Estrich) aufgestellt werden.

(3) Die zur Erhaltung der Standsicherheit und Dichtheit des Behälters im Brandfall ggf. erforderlichen konstruktiven Maßnahmen sind im Einvernehmen mit der für den Brandschutz zuständigen Behörde im Rahmen eines Brandschutzkonzeptes für den konkreten Anwendungsfall festzustellen. Bei nach AwSV<sup>11</sup> prüfpflichtigen Anlagen ist zusätzlich ein Sachverständiger nach AwSV rechtzeitig einzubinden. Der Explosionsschutz ist gesondert zu betrachten und nicht Gegenstand dieses Bescheides.

(4) Die Behälter sind gegen Beschädigungen durch anfahrende Fahrzeuge zu schützen, z. B. durch geschützte Aufstellung oder einen Anfahrerschutz.

(5) Stapelung der Behälter ist nur zulässig, wenn sie in den verkehrsrechtlichen Bauartzulassungen<sup>2</sup> geregelt ist (siehe Abschnitt 1 (5)).

(6) Bei Aufstellung im Freien und /oder in Erdbebengebieten innerhalb der Erdbebenzonen 1 bis 3 nach DIN 4149<sup>12</sup> sind die Behälter ausreichend in ihrer Lage so zu sichern, dass bei Windeinwirkung und/oder im Erdbebenfall keine konzentrierten Einzellasten auf den Behälter einwirken. Durch geeignete konstruktive Maßnahmen ist zusätzlich eine Übertragung von unzulässigen Einwirkungen aus Stützenverbindungen auf den Behälter auszuschließen.

<sup>11</sup> Verordnung über Anlagen zum Umgang mit wassergefährdenden Stoffen (AwSV) vom 18. April 2017 (BGBl. I S. 905)

<sup>12</sup> DIN 4149:2005-04 Bauten in deutschen Erdbebengebieten – Lastannahmen, Bemessung und Ausführung üblicher Hochbauten

## **3.2 Ausführung**

### **3.2.1 Ausrüstung der Behälter**

(1) Die Bedingungen für die Ausrüstung der Behälter sind den wasser-, arbeitsschutz- und baurechtlichen Vorschriften zu entnehmen. Die Zuordnung der Behälterstützen ist in der Anlage 1 angegeben.

(2) Die Einrichtungen müssen so beschaffen sein, dass unzulässiger Über- und Unterdruck und unzulässige Beanspruchungen der Behälterwand ausgeschlossen werden.

(3) Die Behälter sind mit auf Unterdruckbasis arbeitenden Leckanzeigern des Typs RW 1 mit allgemeiner bauaufsichtlicher Zulassung Nr. Z-65.22-262 auszurüsten. Das Manometer ist sichtbar anzuordnen und gegen Beschädigungen zu schützen.

(4) Die Behälter sind zur Erkennung des Füllstandes mit einer Füllstandsanzeige zu versehen, an der der zulässige Füllungsgrad der Behälter zuverlässig erkennbar ist.

### **3.2.2 Rohrleitungen**

Beim Anschließen der Rohrleitungen an die Behälterstützen ist darauf zu achten, dass kein unzulässiger Zwang entsteht und keine zusätzlichen äußeren Lasten auf den Behälter einwirken, die nicht planmäßig vorgesehen sind. Die Austrittsöffnungen sind gegen Eindringen von Regenwasser zu schützen.

### **3.2.3 Funktionsprüfung**

(1) Nach Aufstellung der Behälter und Montage der entsprechenden Rohrleitungen sowie Installation der Ausrüstungsteile ist eine Funktionsprüfung erforderlich. Diese besteht aus Sichtprüfung, Dichtheitsprüfung, Prüfung der Befüll-, Belüftungs- und Entnahmeleitungen und sonstigen Einrichtungen.

(2) Die Funktionsprüfung ersetzt nicht eine erforderliche Prüfung vor Inbetriebnahme durch einen Sachverständigen nach Wasserrecht, die gemeinsame Durchführung ist jedoch möglich.

### **3.2.4 Übereinstimmungserklärung**

Die ausführende Firma hat die ordnungsgemäße Planung, Bemessung und Aufstellung gemäß den Bestimmungen der von diesem Bescheid erfassten Bauartgenehmigung (Abschnitte 1 und 3) mit einer Übereinstimmungserklärung gemäß §§ 16 a Abs. 5, 21 Abs. 2 MBO zu bestätigen. Diese Bestätigung ist in jedem Einzelfall dem Betreiber vorzulegen und von ihm in die Bauakte aufzunehmen.

## **4 Bestimmungen für Nutzung, Unterhalt, Wartung, und Prüfung (Bauart)**

### **4.1 Nutzung**

#### **4.1.1 Lagerflüssigkeiten**

(1) Die Behälter dürfen zur Lagerung von Flüssigkeiten entsprechend Abschnitt 1 (2) verwendet werden.

(2) Die Lagerung verunreinigter Medien ist nicht zulässig, wenn die Verunreinigungen zu einem anderen Stoffverhalten führen.

#### **4.1.2 Nutzbares Behältervolumen**

Der zulässige Füllungsgrad von Behältern ist den wasserrechtlichen Regelungen<sup>13</sup> zu entnehmen.

#### **4.1.3 Unterlagen**

(1) Dem Betreiber des Behälters sind mindestens folgende Unterlagen auszuhändigen:

- Kopie dieses Bescheides,
- Kopie der Regelungen der Ausrüstungsteile,
- Angabe der Wanddicken der tragenden Behälterbauteile als Nennwanddicken,

<sup>13</sup> Siehe hierzu z. B. Arbeitsblatt DWA-A 779 (TRwS 779) Juni 2023, Abschnitt 7.4



- Übereinstimmungserklärung der ausführenden Firma (Aufsteller) entsprechend Abschnitt 3.2.4.

(2) Die Vorschriften für die Vorlage von Unterlagen nach anderen Rechtsbereichen bleiben unberührt.

#### 4.1.4 Betrieb

(1) Der Betreiber hat vor Inbetriebnahme der Behälter an geeigneter Stelle ein dauerhaft sichtbares Schild anzubringen, auf dem die gelagerte Flüssigkeit gemäß Abschnitt 1 (2) einschließlich ihrer Dichte angegeben ist. Die Kennzeichnung nach anderen Rechtsbereichen bleibt unberührt.

(2) Der Betrieb der Behälter darf nur mit geöffnetem Kugelhahn der Entlüftungsleitung erfolgen.

(3) Die Befüllung und Entleerung der Behälter ist durch fachkundiges Betriebspersonal zu überwachen und hat unter Einhaltung der Belastungsgrenzen der Anlage und der Sicherheitseinrichtungen, der maximal zulässigen Betriebstemperatur bei sichergestellter Entlüftung entsprechend der Festlegungen der AwSV<sup>14</sup> zu erfolgen.

(4) Weitere betriebliche Anforderungen sind den wasserrechtlichen Regelungen<sup>15</sup> zu entnehmen.

(5) Die Aufstellposition der Behälter im befüllten oder teilbefüllten Zustand darf im Rahmen des hier geregelten Anwendungsbereichs (ortsfeste Lagerung) nicht verändert werden; der Transport von gefüllten Behältern ist nach den Bedingungen der jeweiligen verkehrsrechtlichen Bauartzulassung<sup>2</sup> durchzuführen.

(6) Die obere Behälterzone bzw. der Klappdeckel der Behälter dürfen nicht begangen oder mit Auflasten über die Stapelung entsprechend verkehrsrechtlicher Bauartzulassungen<sup>2</sup> hinaus versehen werden. Schneelasten sind zu entfernen.

(7) Eine wechselnde Befüllung der Behälter mit unterschiedlichen Medien ist nur nach einer fachgerechten Reinigung des Behälters zulässig.

(8) Bei Betrieb der Behälter innerhalb der Erdbebenzonen 1 bis 3 nach DIN 4149<sup>12</sup> ist nach einem Erdbebenereignis zu prüfen, ob ein einwandfreier Betrieb gewährleistet ist.

#### 4.2 Unterhalt, Wartung, wiederkehrende Prüfungen

(1) Die erforderlichen Prüfungen und Prüfintervalle während des Betriebes ergeben sich aus den wasserrechtlichen Anforderungen.

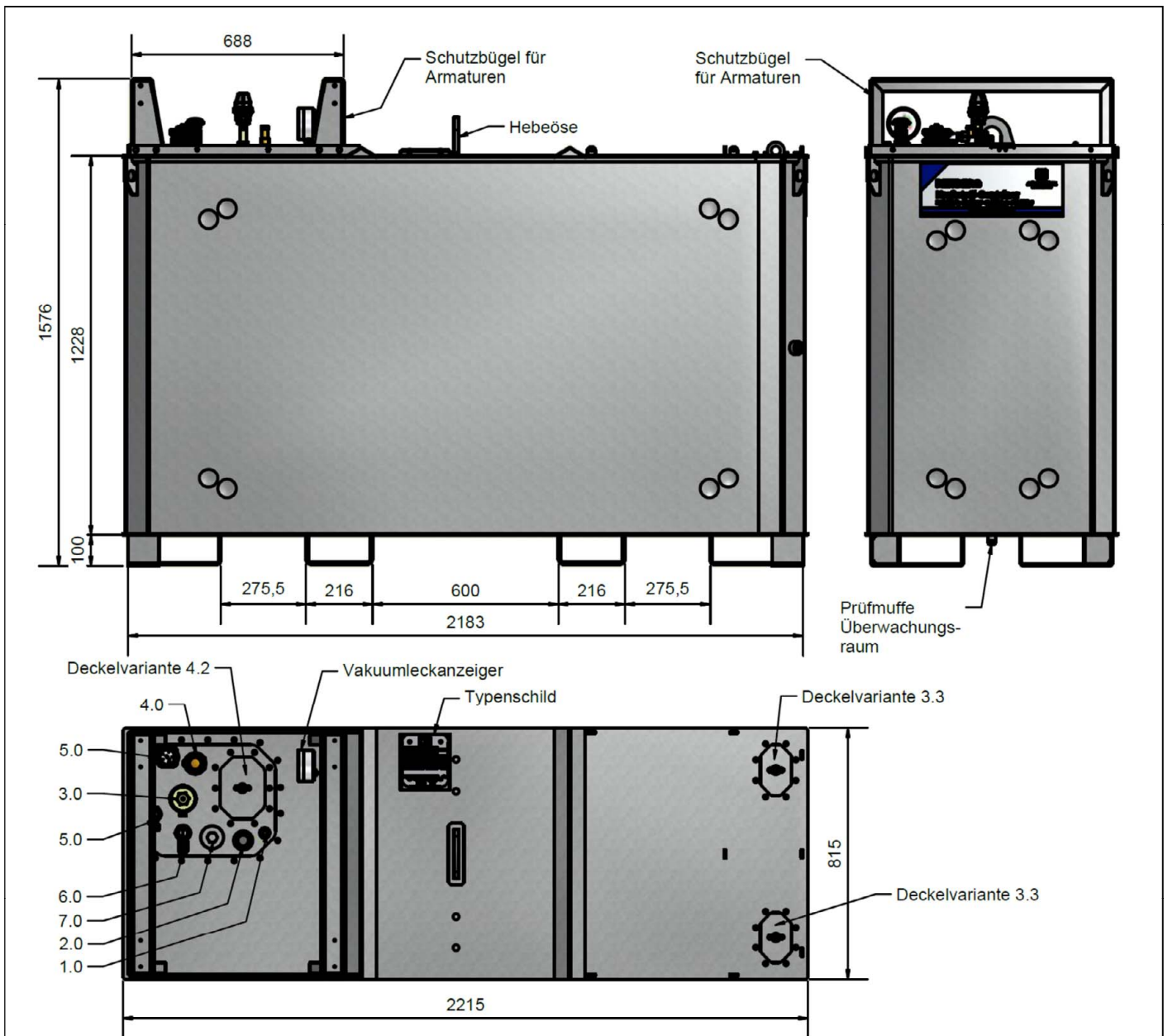
(2) Die Behälter sind wiederkehrenden Prüfungen nach ADR<sup>1</sup>, Abschnitt 6 zu unterziehen. Das Ergebnis ist zu protokollieren. Das Protokoll ist vom Betreiber mindestens bis zur nächsten Prüfung aufzubewahren. Behälter, die für die Befüllung und Beförderung nach ADR<sup>1</sup> nicht mehr geeignet sind, sind von der hier geregelten Anwendung (ortsfeste Lagerung) ebenfalls auszuschließen.

(3) Die nach anderen Rechtsbereichen erforderlichen Prüfungen bleiben unberührt.

Holger Eggert  
Referatsleiter

Beglaubigt  
Pötzsch

<sup>14</sup> Verordnung über Anlagen zum Umgang mit wassergefährdenden Stoffen (AwSV) vom 18. April 2017 (BGBl. I S. 905)  
<sup>15</sup> Siehe hierzu z. B. Arbeitsblatt DWA-A 779 (TRwS 779) Juni 2023, Abschnitt 10



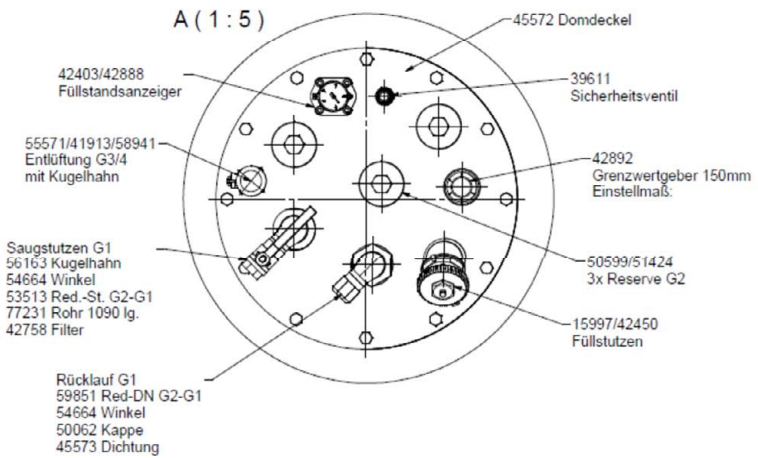
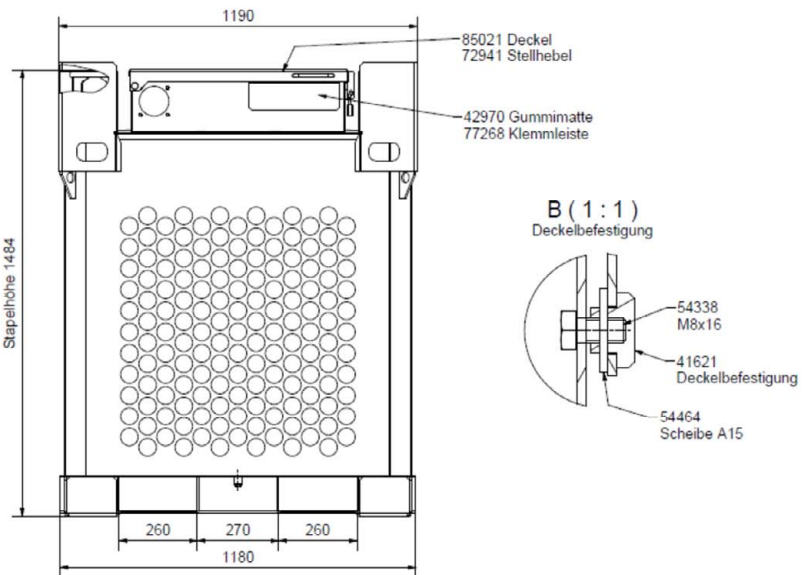
Armaturenübersicht		
Stutzen Nr.	Muffe/Stutzen	Armaturen
1.0	G 1/2	Sicherheitsventil 0,2 bar, bauteilgeprüft
1.1	G 2	Red-Stück G2x1/2 Sicherheitsventil 0,2 bar,bauteilgeprüft
2.0	G 1	Reserve/altern. Grenzwertgeber
3.0	G 2	Füllstutzen mit Verschraubung oder TW-Kupplung VK 50
3.1	G 3	Reserve/altern.Füllstutz. m. TW-Kupplung VK80
4.0	G 3/4	Entlüftung mit Kugelhahn G 3/4
4.1	G 1 1/4	Entlüftung mit Kugelhahn G 1 1/4
5.0	G 1 1/2	Füllstandanzeige
5.1	G 1 (Stutzen)	Peilstab
6.0	max. G 2	Saugleitung/Rücklauf
7.0	max. G 2	Reserve
8.0	G 3/4 schräg	Reserve

Weitere Deckelvarianten  
siehe Konstruktionszeichnung  
Nr. ZU-00102Z vom 08.05.2014

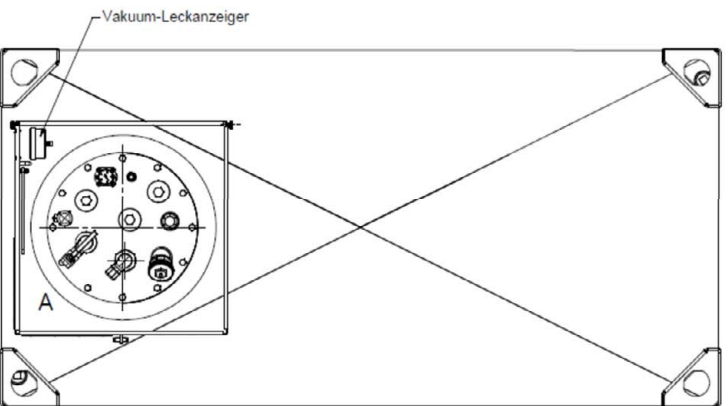
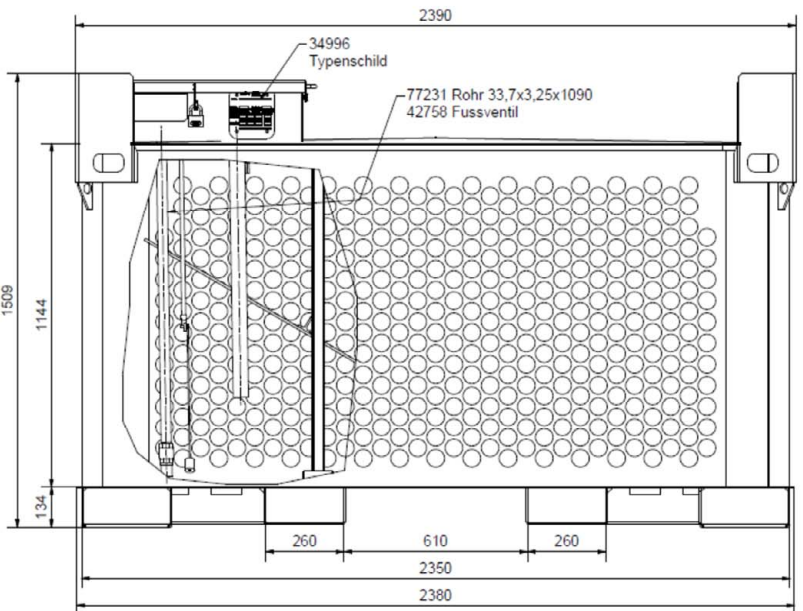
Doppelwandige kubische Stahlbehälter KC 3000 D IIIV Quadro, KC 2000 D IIIV Quadro,  
Quadro-D 2000 und Quadro-D 3000 als Lagerbehälter

Darstellung Zulassungsgegenstand "KC 2000 D IIIV Quadro"

Anlage 1  
Blatt 1 von 2



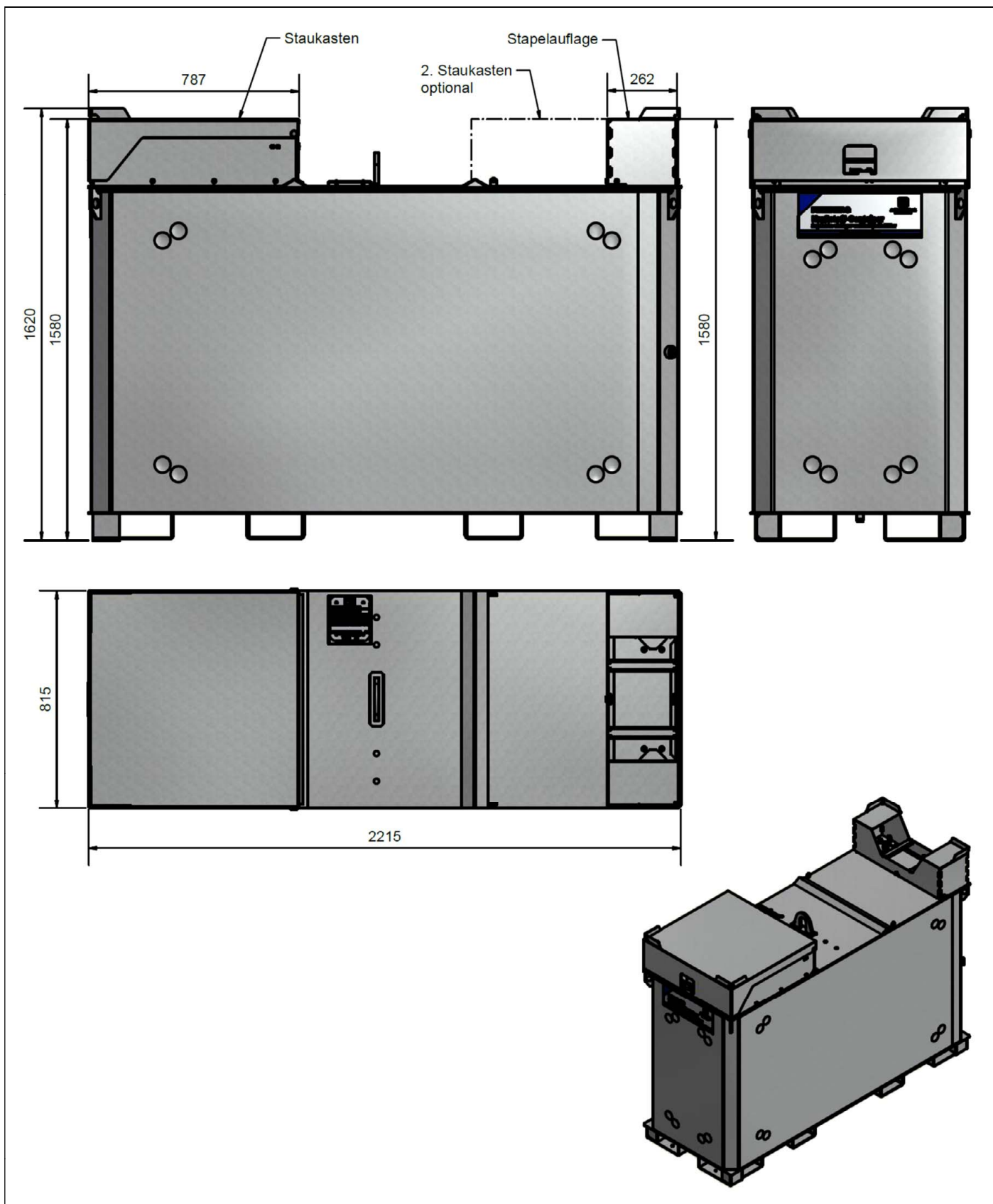
Weitere Deckelvarianten s. Konstruktionszeichnung  
Nr. PB 76915/C vom 13.01.2009



Doppelwandige kubische Stahlbehälter KC 3000 D IIIV Quadro, KC 2000 D IIIV Quadro,  
Quadro-D 2000 und Quadro-D 3000 als Lagerbehälter

Darstellung Zulassungsgegenstand "KC 3000 D IIIV Quadro"

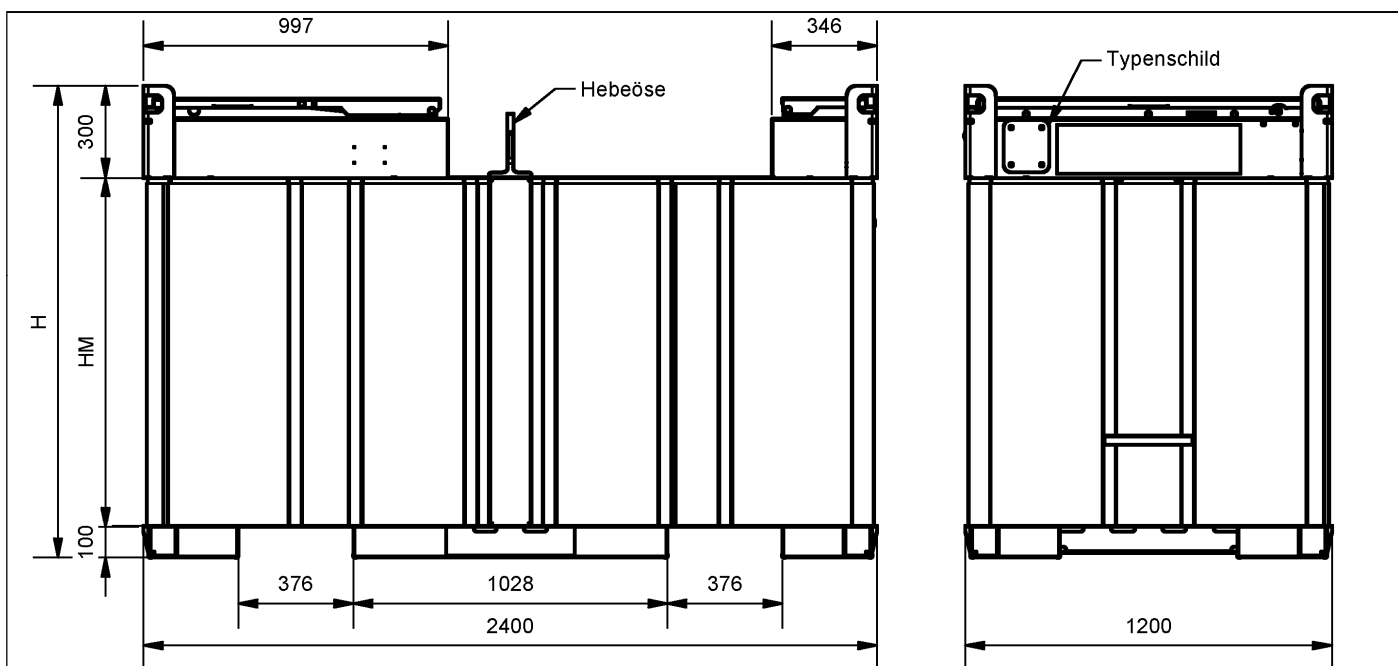
Anlage 1  
Blatt 2 von 2



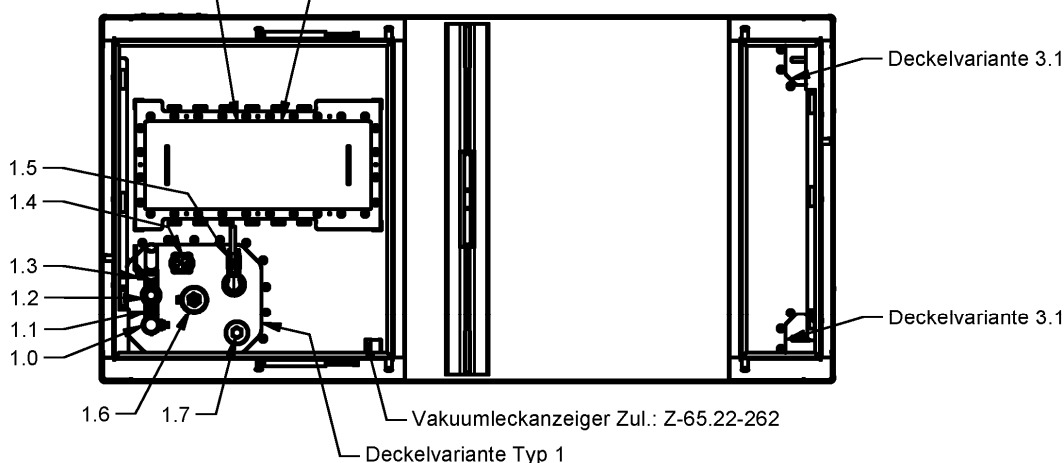
Doppelwandige kubische Stahlbehälter KC 3000 D IIIV Quadro, KC 2000 D IIIV Quadro, Quadro-D 2000 und Quadro-D 3000 als Lagerbehälter

Staukästen oder Stapelauflage, KC 2000/3000 D IIIV Quadro

Anlage 2  
Blatt 1 von 1



Deckelvariante Typ 6 AdBlue-Tank (optional) Anlage 2 Blatt 3



Pos.	Muffe/Stutzen	Armatur
1.0	G 1"	Entlüftung mit Kugelhahn
1.1	G 1/2"	Sicherheitsventil
1.2	G 1"	Reservemuffe / altern. Grenzwertgeber
1.3	G 1"	Zapfventilhalter
1.4	G 1 1/2"	mechan. Füllstandanzeige
1.5	G 1"	Saugleitung mit Kugelhahn
1.6	G 2"	Füllstutzen mit Verschr. oder TW-Kupplung
1.7	G 2"	Reservemuffe

weitere Deckelvarianten auf Zeichnung ZU-00251 Blatt 3

\*1)  
Leergewicht min.: Kleinster Behälter mit Zusatzoptionen  
Leergewicht max.: Größter Behälter mit Zusatzoptionen  
(Optionen siehe Blatt 2)

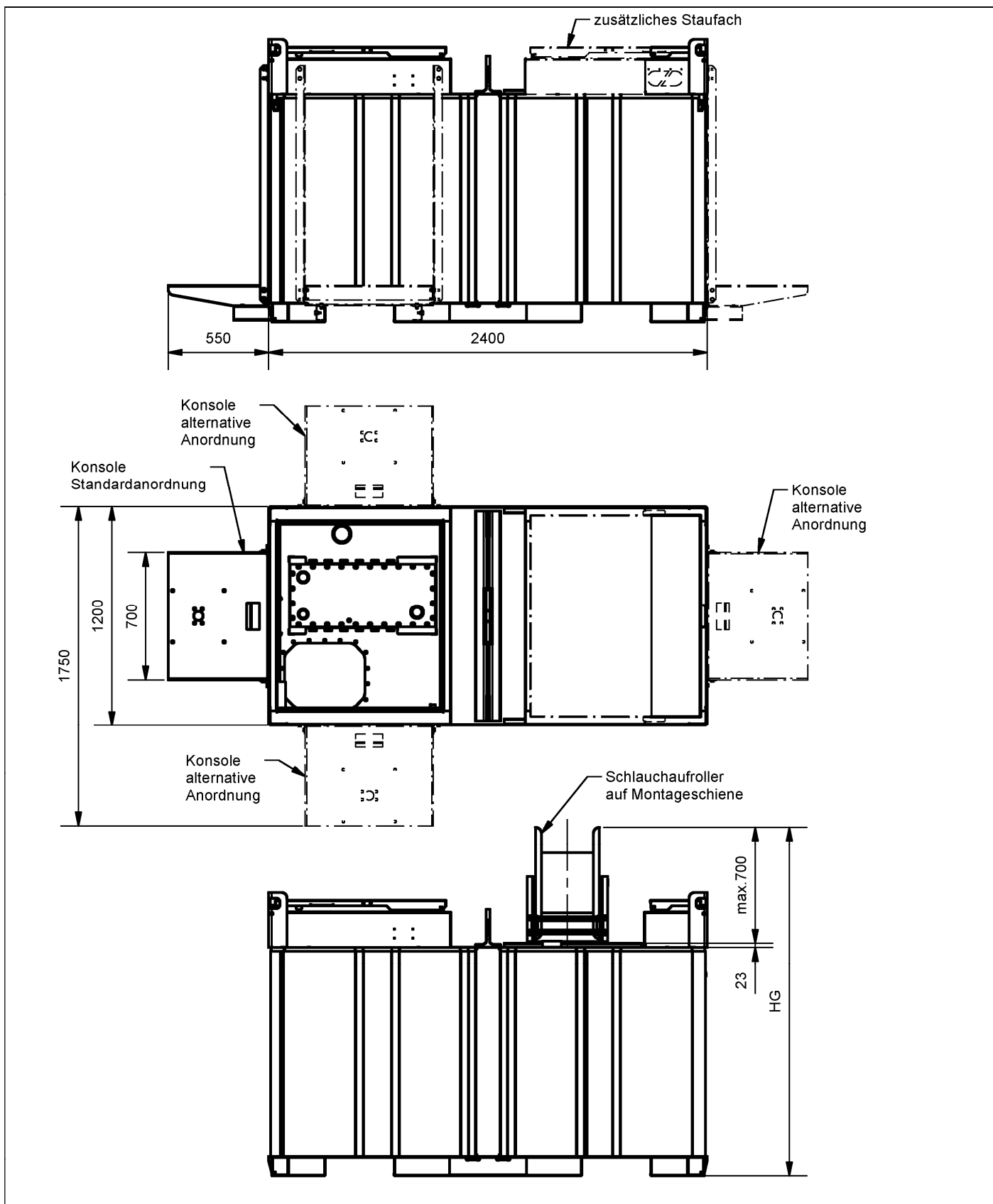
Abmessungen

min./max.	Höhe H +/- 10,0	Höhe HM +/- 10,0	Höhe HG +/- 10,0	Volumen 100%	Leergewicht verzinkt *1)
min.	1057,5 mm	653,5 mm	1480,5	1675 L	1442 kg
max.	1547,5 mm	1143,5 mm	1970,5	2970 L	1601 kg

Doppelwandige kubische Stahlbehälter KC 3000 D IIIV Quadro, KC 2000 D IIIV Quadro, Quadro-D 2000 und Quadro-D 3000 als Lagerbehälter

Darstellung Quadro-D 2000 und Quadro-D 3000

Anlage 3  
Blatt 1 von 3

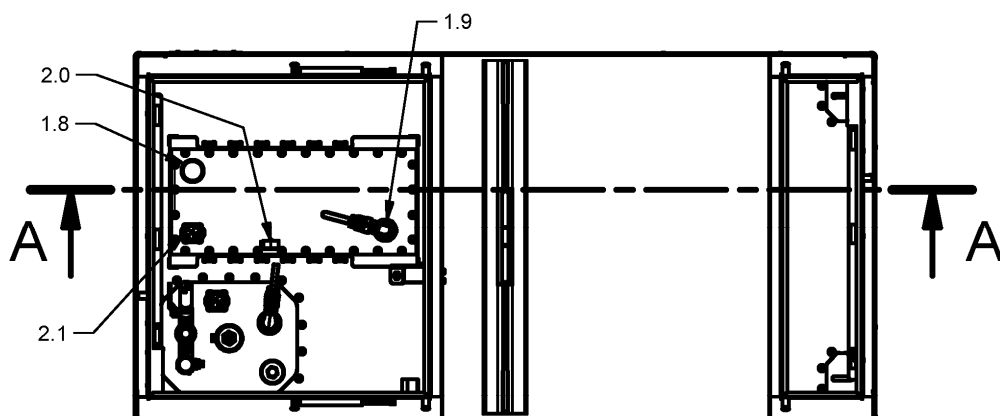
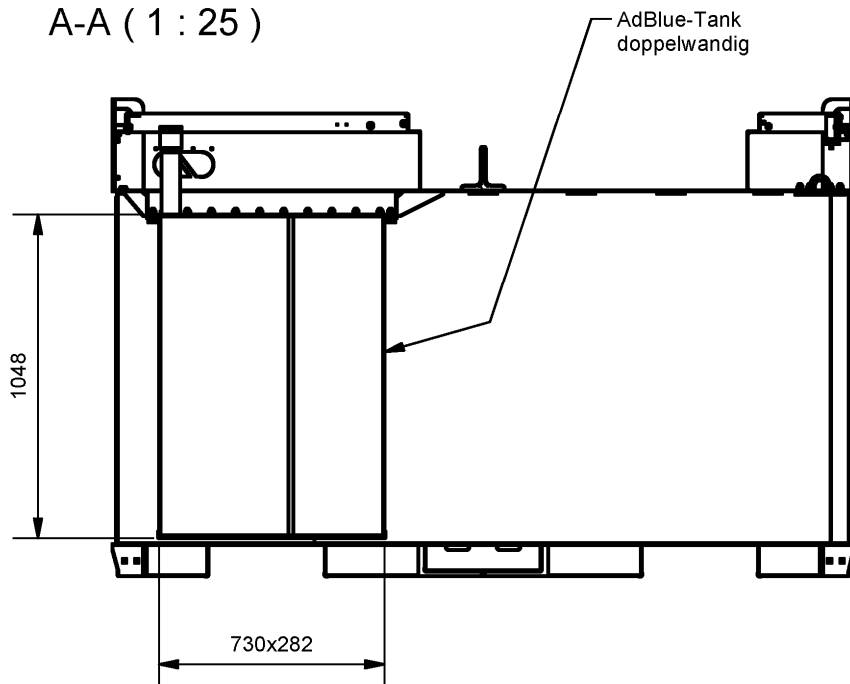


Doppelwandige kubische Stahlbehälter KC 3000 D IIIIV Quadro, KC 2000 D IIIIV Quadro, Quadro-D 2000 und Quadro-D 3000 als Lagerbehälter

Details Quadro-D 2000 und Quadro-D 3000

Anlage 3  
 Blatt 2 von 3

A-A ( 1 : 25 )



Pos.	Muffe/Stutzen	Armatur
1.8	G 2"	Füllstutzen mit Be- und Entlüftungskappe
1.9	G 2"	Saugleitung mit Kugelhahn
2.0	G 1/4"	Leckanzeige AdBlue-Tank
2.1	G 1 1/2"	mechan. Füllstandanzeige

Doppelwandige kubische Stahlbehälter KC 3000 D IIIV Quadro, KC 2000 D IIIV Quadro, Quadro-D 2000 und Quadro-D 3000 als Lagerbehälter

AdBlue-Tank in Quadro-D 2000 und Quadro-D 3000

Anlage 3  
Blatt 3 von 3