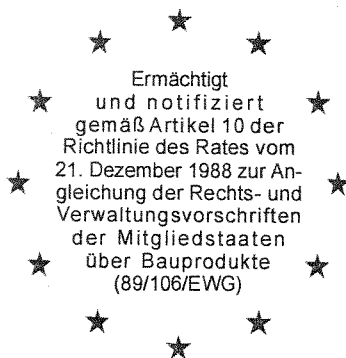


Deutsches Institut für Bautechnik

Anstalt des öffentlichen Rechts

Kolonnenstr. 30 L
10829 Berlin
Deutschland

Tel.: +49(0)30 787 30 0
Fax: +49(0)30 787 30 320
E-mail: dibt@dibt.de
Internet: www.dibt.de



DIBt

Mitglied der EOTA
Member of EOTA

Europäische Technische Zulassung ETA-05/0175

Handelsbezeichnung
Trade name

Berner MULTICOMPOUNDsystem PREMIUM mit
Ankerstange 5.8

Berner MULTICOMPOUNDsystem PREMIUM with anchor rod 5.8

Zulassungsinhaber
Holder of approval

Berner GmbH
Bernerstraße 6
74653 Künzelsau
DEUTSCHLAND

Zulassungsgegenstand
und Verwendungszweck

Verbunddübel (Injektionssystem) mit Ankerstange aus
galvanisch verzinktem Stahl in den Größen M10, M12 und
M16 zur Verankerung im ungerissenen Beton

*Bonded anchor (injection type) with anchor rod made of galvanised
steel of sizes M10, M12 and M16 for use in non-cracked concrete*

*Generic type and use
of construction product*

Geltungsdauer: vom
Validity: from
bis
to

8. Juli 2005

25. Februar 2010

Herstellwerk
Manufacturing plant

Berner Herstellwerk 2, Deutschland

Diese Zulassung umfasst
This Approval contains

16 Seiten einschließlich 7 Anhänge
16 pages including 7 annexes



Europäische Organisation für Technische Zulassungen
European Organisation for Technical Approvals

I RECHTSGRUNDLAGEN UND ALLGEMEINE BESTIMMUNGEN

- 1 Diese Europäische Technische Zulassung wird vom Deutschen Institut für Bautechnik erteilt in Übereinstimmung mit:
 - der Richtlinie 89/106/EWG des Rates vom 21. Dezember 1988 zur Angleichung der Rechts- und Verwaltungsvorschriften der Mitgliedstaaten über Bauprodukte¹, geändert durch die Richtlinie 93/68/EWG des Rates² und durch die Verordnung (EG) Nr. 1882/2003 des Europäischen Parlaments und des Rates³;
 - dem Gesetz über das In-Verkehr-Bringen von und den freien Warenverkehr mit Bauprodukten zur Umsetzung der Richtlinie 89/106/EWG des Rates vom 21. Dezember 1988 zur Angleichung der Rechts- und Verwaltungsvorschriften der Mitgliedstaaten über Bauprodukte und anderer Rechtsakte der Europäischen Gemeinschaften (Bauproduktengesetz - BauPG) vom 28. April 1998⁴, zuletzt geändert durch Gesetz vom 06.01.2004⁵;
 - den Gemeinsamen Verfahrensregeln für die Beantragung, Vorbereitung und Erteilung von Europäischen Technischen Zulassungen gemäß dem Anhang zur Entscheidung 94/23/EG der Kommission⁶;
 - Leitlinie für die Europäische Technische Zulassung von "Metalldübel zur Verankerung im Beton - Teil 5: Verbunddübel" ETAG 001-05".
- 2 Das Deutsche Institut für Bautechnik ist berechtigt, zu prüfen, ob die Bestimmungen dieser Europäischen Technischen Zulassung erfüllt werden. Diese Prüfung kann im Herstellwerk erfolgen. Der Inhaber der Europäischen Technischen Zulassung bleibt jedoch für die Konformität der Produkte mit der Europäischen Technischen Zulassung und deren Brauchbarkeit für den vorgesehenen Verwendungszweck verantwortlich.
- 3 Diese Europäische Technische Zulassung darf nicht auf andere als die auf Seite 1 aufgeführten Hersteller oder Vertreter von Herstellern oder auf andere als die auf Seite 1 dieser Europäischen Technischen Zulassung genannten Herstellwerke übertragen werden.
- 4 Das Deutsche Institut für Bautechnik kann diese Europäische Technische Zulassung widerrufen, insbesondere nach einer Mitteilung der Kommission aufgrund von Art. 5 Abs. 1 der Richtlinie 89/106/EWG.
- 5 Diese Europäische Technische Zulassung darf - auch bei elektronischer Übermittlung - nur ungekürzt wiedergegeben werden. Mit schriftlicher Zustimmung des Deutschen Instituts für Bautechnik kann jedoch eine teilweise Wiedergabe erfolgen. Eine teilweise Wiedergabe ist als solche zu kennzeichnen. Texte und Zeichnungen von Werbebroschüren dürfen weder im Widerspruch zu der Europäischen Technischen Zulassung stehen noch diese missbräuchlich verwenden.
- 6 Die Europäische Technische Zulassung wird von der Zulassungsstelle in ihrer Amtssprache erteilt. Diese Fassung entspricht der in der EOTA verteilten Fassung. Übersetzungen in andere Sprachen sind als solche zu kennzeichnen.

1 Amtsblatt der Europäischen Gemeinschaften Nr. L 40 vom 11.02.1989, S. 12

2 Amtsblatt der Europäischen Gemeinschaften Nr. L 220 vom 30.08.1993, S. 1

3 Amtsblatt der Europäischen Union Nr. L 284 vom 31.10.2003, S. 1

4 Bundesgesetzblatt I, S. 812

5 Bundesgesetzblatt I, S. 2, 15

6 Amtsblatt der Europäischen Gemeinschaften Nr. L 17 vom 20.01.1994, S. 34

II BESONDERE BESTIMMUNGEN DER EUROPÄISCHEN TECHNISCHEN ZULASSUNG

1 Beschreibung des Produkts und des Verwendungszwecks

1.1 Beschreibung des Bauprodukts

Das Berner MULTICOMPOUNDsystem PREMIUM mit Ankerstange 5.8 ist ein Verbunddübel (Injektionssystem), der aus einer Mörtelkartusche mit Berner MULTICOMPOUNDsystem PREMIUM und einer Ankerstange mit Sechskantmutter und Unterlegscheibe in den Größen M10, M12 und M16 besteht. Die Ankerstange (einschließlich Mutter und Unterlegscheibe) besteht aus galvanisch verzinktem Stahl. Die Ankerstange wird in ein mit Injektionsmörtel gefülltes Bohrloch gesetzt und durch Verbund zwischen Ankerstange, Injektionsmörtel und Beton verankert.

Im Anhang 1 sind Produkt und Anwendungsbereich dargestellt.

1.2 Verwendungszweck

Der Dübel ist für Verwendungen vorgesehen, bei denen Anforderungen an die mechanische Festigkeit und Standsicherheit und die Nutzungssicherheit im Sinne der wesentlichen Anforderungen 1 und 4 der Richtlinie 89/106/EWG zu erfüllen sind und bei denen ein Versagen der Verankerungen zu einer Gefahr für Leben oder Gesundheit von Menschen und/oder erheblichen wirtschaftlichen Folgen führt. Der Brandschutz (wesentliche Anforderung 2) ist durch diese ETA nicht erfasst. Der Dübel darf nur für Verankerungen unter vorwiegend ruhender oder quasi-ruhender Belastung in bewehrtem oder unbewehrtem Normalbeton der Festigkeitsklasse von mindestens C20/25 und höchstens C50/60 nach EN 206:2000-12 verwendet werden. Er darf nur im ungerissenen Beton verankert werden.

Der Dübel darf nur in Bauteilen unter den Bedingungen trockener Innenräume verwendet werden.

Der Dübel darf in trockenem oder nassem Beton jedoch nicht in mit Wasser gefüllte Bohr-
löcher gesetzt werden.

Überkopfmontage ist nicht zulässig.

Der Dübel darf in den folgenden Temperaturbereichen verwendet werden:

Temperaturbereich: -40 °C bis +80 °C (max. Kurzzeit-Temperatur +80 °C und
max. Langzeit-Temperatur +50 °C)

Temperaturbereich: -40 °C bis +120 °C (max. Kurzzeit-Temperatur +120 °C und
max. Langzeit-Temperatur +72 °C)

Die Anforderungen dieser europäischen technischen Zulassung beruhen auf der Annahme einer vorgesehenen Nutzungsdauer des Dübels von 50 Jahren. Die Angaben über die Nutzungsdauer können nicht als Herstellergarantie ausgelegt werden, sondern sind lediglich als Hilfsmittel zur Auswahl des richtigen Produkts angesichts der erwarteten wirtschaftlich angemessenen Nutzungsdauer des Bauwerks zu betrachten.

2 Merkmale des Produkts und Nachweisverfahren

2.1 Merkmale des Produkts

Der Dübel entspricht den Zeichnungen und Angaben der Anhänge 2 bis 4. Die in den Anhängen 2 bis 4 nicht angegebenen Werkstoffkennwerte, Abmessungen und Toleranzen des Dübels müssen den in der technischen Dokumentation⁷ dieser europäischen technischen Zulassung festgelegten Angaben entsprechen.

Die charakteristischen Dübelkennwerte für die Bemessung der Verankerungen sind in den Anhängen 6 bis 7 angegeben.

⁷ Die technische Dokumentation dieser europäischen technischen Zulassung ist beim Deutschen Institut für Bautechnik hinterlegt und, soweit diese für die Aufgaben der in das Verfahren der Konformitätsbescheinigung eingeschalteten zugelassenen Stellen bedeutsam ist, den zugelassenen Stellen auszuhändigen.

Jede Ankerstange ist mit dem Herstellerkennzeichen, der Dübelbezeichnung und mit der Dübelgröße gemäß Anhang 2 gekennzeichnet. Jede Mörtelkartusche ist mit dem Herstellerkennzeichen und dem Handelsnamen gekennzeichnet.

Die zwei Komponenten des Berner MULTICOMPOUNDsystem PREMIUM werden unvermischt in Mörtelkartuschen in der Größe von 150 ml, 280 ml, 300 ml, 330 ml, 380 ml oder 410 ml (Typ: coaxial) bzw. in der Größe von 345 ml (Typ: side-by-side) gemäß Anhang 4 geliefert.

2.2 Nachweisverfahren

Die Beurteilung der Brauchbarkeit des Dübels für den vorgesehenen Verwendungszweck hinsichtlich der Anforderungen an die mechanische Festigkeit und Standsicherheit und die Nutzungssicherheit im Sinne der wesentlichen Anforderungen 1 und 4 erfolgte in Übereinstimmung mit der "Leitlinie für die europäische technische Zulassung für Metaldübel zur Verankerung im Beton", Teil 1 "Dübel - Allgemeines" und Teil 5 "Verbunddübel", auf der Grundlage der Option 7.

In Ergänzung zu den speziellen Bestimmungen dieser ETA, die sich auf gefährliche Substanzen beziehen, können im Geltungsbereich dieser Zulassung weitere Anforderungen an das Produkt gestellt werden (z.B. umgesetzte europäische Gesetzgebung und nationale Rechts- und Verwaltungsvorschriften). Um die Bestimmungen der EG-Bauproduktenrichtlinie zu erfüllen, müssen diese Anforderungen, sofern sie gelten, ebenfalls eingehalten werden.

3 Bescheinigung der Konformität des Produkts und CE-Kennzeichnung

3.1 System der Konformitätsbescheinigung

Das von der Europäischen Kommission festgelegte Konformitätsbescheinigungssystem 2 (i) gemäß der Richtlinie 89/106/EWG Anhang III sieht vor:

a) Aufgaben des Herstellers:

- (1) werkseigene Produktionskontrolle;
- (2) zusätzliche Prüfung von im Werk entnommenen Proben durch den Hersteller nach festgelegtem Prüfplan.

b) Aufgaben der zugelassenen Stelle:

- (3) Erstprüfung des Produkts;
- (4) Erstinspektion des Werkes und der werkseigenen Produktionskontrolle;
- (5) laufende Überwachung, Beurteilung und Anerkennung der werkseigenen Produktionskontrolle.

3.2 Zuständigkeit

3.2.1 Aufgaben des Herstellers; werkseigene Produktionskontrolle

Der Hersteller hat eine werkseigene Produktionskontrolle in seinem Herstellwerk eingerichtet und führt regelmäßige Kontrollen durch. Alle vom Hersteller vorgegebenen Daten, Anforderungen und Vorschriften werden systematisch in Form schriftlicher Betriebs- und Verfahrensanweisungen festgehalten. Die werkseigene Produktionskontrolle stellt sicher, dass das Produkt mit dieser europäischen technischen Zulassung übereinstimmt.

Der Hersteller darf nur Ausgangsmaterialien mit Prüfbescheinigungen entsprechend dem Prüfplan⁸ verwenden. Er hat die Ausgangsmaterialien bei ihrer Annahme zu kontrollieren und zu prüfen. Die Prüfung der Materialien, wie Ankerstangen, Muttern und Unterlegscheiben, muss eine Kontrolle der vom Hersteller der Ausgangsmaterialien vorgelegten Prüfbescheinigungen (Vergleich mit Nennwerten) durch Überprüfung der Abmessungen und Bestimmung der Materialeigenschaften, z.B. Zugfestigkeit, Härte, Oberflächenbehandlung mit einschließen.

⁸ Der Prüfplan ist beim Deutschen Institut für Bautechnik hinterlegt und wird nur den in das Verfahren der Konformitätsbescheinigung eingeschalteten zugelassenen Stellen ausgehändigt.

An den hergestellten Einzelteilen des Dübels sind folgende Prüfungen durchzuführen:

- Abmessungen der Teile:
Ankerstange (Durchmesser, Länge, Gewinde);
Sechskantmutter (Gängigkeit, Schlüsselweite);
Unterlegscheibe (Durchmesser, Dicke);
Harz (Füllmenge, Füllgewicht);
Härter (Füllmenge, Füllgewicht).
- Materialeigenschaften:
Ankerstange (Zugfestigkeit, Streckgrenze);
Sechskantmutter (Prüfkraftversuch);
Unterlegscheibe (Härte);
Mörtel (Beschaffenheit, Offenzeit, Viskosität);
Härter (Beschaffenheit, Reaktivität).
- Dicke der Zinkbeschichtung.
- Visuelle Überprüfung der Vollständigkeit des Dübels.

Die Häufigkeit der während der Herstellung durchgeführten Kontrollen und Versuche ist im Prüfplan unter Berücksichtigung des automatisierten Herstellungsverfahrens des Dübels festgehalten.

Die Ergebnisse der werkseigenen Produktionskontrolle werden aufgezeichnet und ausgewertet. Die Aufzeichnungen enthalten mindestens folgende Angaben:

- Bezeichnung des Produkts, der Ausgangsmaterialien und Teile,
- Art der Kontrolle oder Prüfung,
- Datum der Herstellung des Produkts und Datum der Prüfung des Produkts oder der Ausgangsmaterialien und Teile,
- Ergebnis der Kontrolle und Prüfungen und, soweit zutreffend, Vergleich mit den Anforderungen,
- Unterschrift des für die werkseigene Produktionskontrolle Verantwortlichen.

Die Aufzeichnungen sind der mit der laufenden Überwachung befassten Überwachungsstelle vorzulegen. Sie sind dem Deutschen Institut für Bautechnik auf Verlangen vorzulegen.

Einzelheiten über Umfang, Art und Häufigkeit der im Rahmen der werkseigenen Produktionskontrolle durchzuführenden Prüfungen und Kontrollen müssen dem Prüfplan entsprechen, der Bestandteil der technischen Dokumentation zu dieser europäischen technischen Zulassung ist.

3.2.2 Aufgaben der zugelassenen Stellen

3.2.2.1 Erstprüfung des Produkts

Bei der Erstprüfung sind die Ergebnisse der zur Erteilung der europäischen technischen Zulassung durchgeführten Versuche zu verwenden, sofern sich bei der Herstellung oder im Werk nichts ändert. Anderenfalls ist die erforderliche Erstprüfung zwischen dem Deutschen Institut für Bautechnik und den eingeschalteten zugelassenen Stellen abzustimmen.

3.2.2.2 Erstinspektion des Werkes und der werkseigenen Produktionskontrolle

Die zugelassene Stelle muss sich gemäß dem Prüfplan vergewissern, dass das Werk, insbesondere das Personal und die Ausrüstung, und die werkseigene Produktionskontrolle geeignet sind, die kontinuierliche und ordnungsgemäße Herstellung des Dübels mit den in Abschnitt 2.1 sowie in den Anhängen der europäischen technischen Zulassung genannten Bestimmungen sicherzustellen.

3.2.2.3 Laufende Überwachung

Die zugelassene Stelle muss mindestens einmal jährlich eine Überwachung im Werk durchführen. Es ist nachzuweisen, dass die werkseigene Produktionskontrolle und das festgelegte automatisierte Herstellungsverfahren unter Berücksichtigung des Prüfplans aufrechterhalten werden.

Die laufende Überwachung und Beurteilung der werkseigenen Produktionskontrolle müssen nach dem Prüfplan erfolgen.

Die Ergebnisse der Produktzertifizierung und der laufenden Überwachung sind dem Deutschen Institut für Bautechnik von der Zertifizierungs- bzw. Überwachungsstelle auf Verlangen vorzulegen.

Wenn die Bestimmungen der europäischen technischen Zulassung und des Prüfplans nicht mehr erfüllt sind, ist das Konformitätszertifikat zu widerrufen.

3.3 CE Kennzeichnung

Die CE Kennzeichnung ist auf jeder Verpackung der Dübel anzubringen. Zusätzlich zum Symbol "CE" sind die Kennnummer der Zertifizierungsstelle und die zusätzlichen Informationen anzugeben:

- Name oder Kennzeichen des Herstellers und des Herstellwerks,
- die letzten beiden Ziffern des Jahres, in dem die CE Kennzeichnung erfolgte,
- Nummer des EG-Konformitätszertifikats,
- Nummer der europäischen technischen Zulassung,
- Nutzungskategorie (ETAG 001-1 Option 7),
- Dübelgröße.

4 Voraussetzungen, unter denen die Brauchbarkeit des Produkts gegeben ist

4.1 Herstellung

Der Dübel wird entsprechend den Bestimmungen der europäischen technischen Zulassung in einem automatisierten Verfahren hergestellt, das bei der Inspektion des Herstellwerks durch das Deutsche Institut für Bautechnik und die zugelassene Überwachungsstelle festgestellt und in der technischen Dokumentation festgelegt ist.

4.2 Einbau

4.2.1 Bemessung der Verankerungen

Die Brauchbarkeit des Dübels ist unter folgenden Voraussetzungen gegeben:

Die Bemessung der Verankerungen erfolgt in Übereinstimmung mit der "Leitlinie für die europäische technische Zulassung für Metalldübel zur Verankerung im Beton", Anhang C, Verfahren A, für Verbunddübel unter der Verantwortung eines auf dem Gebiet der Verankerungen und des Betonbaus erfahrenen Ingenieurs.

Für die nachstehend aufgeführten Nachweise nach Anhang C der Leitlinie ist folgendes zu beachten:

- Für den Nachweis Betonausbruch (Abschnitt 5.2.2.4, Anhang C der Leitlinie) ist $N_{RK,C}$ entsprechend (1) und (2) zu ermitteln: Der kleinere der Werte nach (1) und (2) ist maßgebend.

(1) $N_{RK,C}$ nach Gleichung (5.2), Anhang C der Leitlinie

mit: $N_{RK,C}^0$ nach Tabelle 5, Anhang 6

$S_{cr,N}$ nach Tabelle 5, Anhang 6

$C_{cr,N}$ nach Tabelle 5, Anhang 6

$\psi_{ucr,N} = 1,0$

Für die in ETAG 001, Annex C Abschnitt 5.2.2.4 g) aufgeführten Sonderfälle ist die ist der Wert $N_{Rk,c}^0$ nach Tabelle 5, Anhang 6 wie folgt abzumindern:

$$N_{Rk,c}^0 = N_{Rk,c}^0 \text{ (Tabelle 5)} \times \frac{h'_{ef}}{h_{ef}}$$

(2) $N_{Rk,c}$ nach Gleichung (5.2), Anhang C der Leitlinie

$$\text{mit: } N_{Rk,c}^0 = 0,75 \times 15,5 \times h_{ef}^{1,5} \times f_{ck,cube}^{0,5}$$

$$s_{cr,N} = 3 h_{ef}$$

$$c_{cr,N} = 1,5 h_{ef}$$

$$\psi_{ucr,N} = 1,0$$

- Für den Nachweis Versagen durch Spalten bei Belastung (Abschnitt 5.2.2.6, Anhang C der Leitlinie) ist $N_{Rk,sp}$ entsprechend (3) zu ermitteln.

(3) $N_{Rk,sp}$ nach Gleichung (5.3), Anhang C der Leitlinie

$$\text{mit: } N_{Rk,c}^0 \text{ nach Tabelle 5, Anhang 6}$$

$$s_{cr,sp} \text{ nach Tabelle 5, Anhang 6}$$

$$c_{cr,sp} \text{ nach Tabelle 5, Anhang 6}$$

$$\psi_{ucr,N} = 1,0$$

$$\psi_{h,sp} = 1,0$$

- Für den Nachweis Betonausbruch auf der lastabgewandten Seite (Abschnitt 5.2.3.3, Anhang C der Leitlinie) ist $N_{Rk,c}$ für Gleichung (5.6), Anhang C der Leitlinie entsprechend (1) zu ermitteln.

Unter Berücksichtigung der zu verankernden Lasten sind prüfbare Berechnungen und Konstruktionszeichnungen angefertigt.

Auf den Konstruktionszeichnungen ist die Lage des Dübels (z.B. Lage des Dübels zur Bewehrung oder zu den Auflagern usw.) angegeben.

4.2.2 Einbau der Dübel

Von der Brauchbarkeit des Dübels kann nur dann ausgegangen werden, wenn folgende Einbaubedingungen eingehalten sind:

- Einbau durch entsprechend geschultes Personal unter der Aufsicht des Bauleiters,
- Einbau nur so, wie vom Hersteller geliefert, ohne Austausch der einzelnen Teile,
- Einbau nach den Angaben des Herstellers und den Konstruktionszeichnungen mit den in der technischen Dokumentation dieser europäischen technischen Zulassung angegebenen Werkzeugen,
- Überprüfung vor dem Setzen des Dübels, ob die Festigkeitsklasse des Betons, in den der Dübel gesetzt werden soll, nicht niedriger ist als die Festigkeitsklasse des Betons, für den die charakteristischen Tragfähigkeiten gelten,
- Einwandfreie Verdichtung des Betons, z.B. keine signifikanten Hohlräume,
- Einhaltung der festgelegten Werte, bei Rand- und Achsabständen,
- Anordnung der Bohrlöcher ohne Beschädigung der Bewehrung,
- Bei Fehlbohrungen: Fehlbohrungen sind zu vermörteln,
- Bohrlochreinigung durch mindestens 4x Blasen / 4x Bürsten / 4x Blasen entsprechend den Montageanweisungen des Herstellers,
- Der Dübel darf nicht in wassergefüllte Bohrlöcher gesetzt werden,
- Einhaltung der effektiven Verankerungstiefe. Diese Bedingung ist erfüllt, wenn die vorhandene Dicke des anzuschließenden Bauteils nicht größer ist als die am Dübel geprägte maximale Anbauteildicke,

- Mörtelinjektion unter Verwendung der in Anhang 1 aufgeführten Geräte einschließlich des Statikmischers; Verwerfen der ersten vollen Hübe (die genaue Anzahl ist in der Montageanleitung gegeben) jeder neuen Kartusche; der Injektionsmörtel ist ausreichend gemischt, wenn er eine gleichmäßige graue Färbung aufweist; Einhaltung der in der Montageanleitung angegebenen zulässigen Verarbeitungszeit (Offenzeit) einer Kartusche, einschließlich Eindrücken der Ankerstange, in Abhängigkeit von der Temperatur der Dübelteile und der Temperatur im Verankerungsgrund; gleichmäßiges Verfüllen des Bohrlochs beginnend vom Bohrlochgrund um Lufteinschlüsse zu vermeiden; langsames stückweises Herausziehen während des Auspressens; Verfüllen des Bohrloches mit der in der Montageanleitung angegebenen Mindestmenge des Injektionsmörtels (ca. 2/3 des Bohrloches); Eindrücken der Ankerstange mit der Hand drehend in das vermörtelte Bohrloch bis zur Markierung der Verankerungstiefe; bei Erreichen der Verankerungstiefe, muss Injektionsmörtel an der Bauteiloberfläche sichtbar sein; Ersetzen des Statikmischers der Kartusche bei jeder Arbeitsunterbrechung, die länger als die angegebene Verarbeitungszeit ist; die Temperatur der Dübelteile beim Einbau beträgt mindestens +5 °C; die Temperatur im Verankerungsgrund während der Aushärtung des Injektionsmörtels unterschreitet nicht -5 °C; Einhaltung der Wartezeit bis zur Lastaufbringung gemäß Anhang 3; Tabelle 3; Befestigung des Anbauteils nach der Wartezeit mit einem Drehmomentenschlüssel unter Einhaltung der in Anhang 5, Tabelle 4 angegebenen Drehmomente.

4.2.3 Verpflichtungen des Herstellers

Es ist Aufgabe des Herstellers, dafür zu sorgen, dass alle Beteiligten über die Besonderen Bestimmungen nach den Abschnitten 1 und 2 einschließlich der Anhänge, auf die verwiesen wird, sowie den Abschnitten 4.2.1, 4.2.2 und 5 unterrichtet werden. Diese Information kann durch Wiedergabe der entsprechenden Teile der europäischen technischen Zulassung erfolgen. Darüber hinaus sind alle Einbaudaten auf der Verpackung und/oder einem Beipackzettel, vorzugsweise bildlich, anzugeben.

Es sind mindestens folgende Angaben zu machen:

- Bohrerdurchmesser,
- Bohrlochtiefe,
- Ankerstangendurchmesser,
- Mindestverankerungstiefe,
- maximale Dicke der Anschlusskonstruktion,
- Angaben über den Einbauvorgang einschließlich Reinigung des Bohrlochs mit den Reinigungsgeräten, vorzugsweise durch bildliche Darstellung,
- Temperatur der Dübelteile beim Einbau,
- Temperatur im Verankerungsgrund beim Setzen des Dübels,
- zulässige Verarbeitungszeit der Kartusche,
- Wartezeit bis zur Lastaufbringung abhängig von der Temperatur im Verankerungsgrund beim Setzen,
- Drehmoment,
- Herstelllos.

Alle Angaben müssen in deutlicher und verständlicher Form erfolgen.

5 Empfehlungen für Verpackung, Beförderung und Lagerung

Die Mörtelkartuschen sind vor Sonneneinstrahlung zu schützen und entsprechend der Montageanleitung trocken bei Temperaturen von mindestens +5 °C bis höchstens +25 °C zu lagern.

Mörtelkartuschen mit abgelaufenem Haltbarkeitsdatum dürfen nicht mehr verwendet werden. Der Dübel ist als Befestigungseinheit zu verpacken und zu liefern. Die Mörtelfolienkartuschen sind separat von den Ankerstangen (inklusive Sechskantmuttern und Unterlegscheiben) verpackt.

Die Montageanleitung muss darauf hinweisen, dass der Berner MULTICOMPOUNDsystem PREMIUM nur mit den Ankerstangen nach Anhang 2 des Herstellers verwendet werden darf.

Dipl.-Ing. E. Jasch



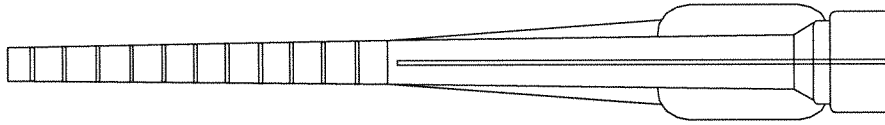
Verschlusskappe



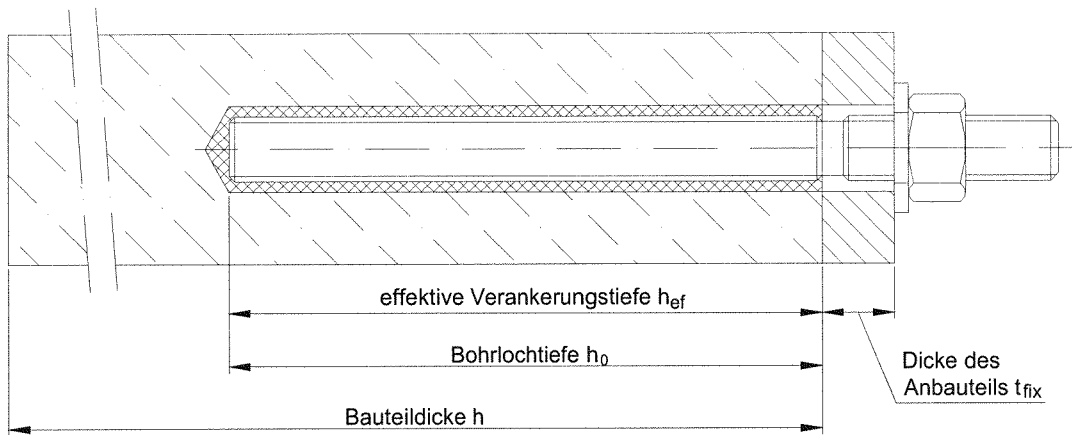
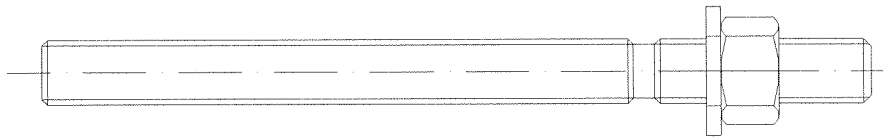
Kartusche: Berner MULTICOMPOUNDsystem PREMIUM

Aufdruck:
 Berner MULTICOMPOUNDsystem PREMIUM,
 Verarbeitungshinweise, Chargennummer,
 Haltbarkeitsdatum, Gefahrenbezeichnung, Härtings- und
 Verarbeitungszeiten (temperaturabhängig), mit und ohne
 Kolbenwegsskala

Statikmischer



Ankerstange mit Unterlegscheibe und Sechskantmutter



Nutzungskategorie 1: - Montage in trockenem oder feuchtem Beton
 Anwendungsbereich: in trockenen Innenräumen

- Keine Überkopfmontage

Temperaturbereich: -40°C bis +80°C (max. Kurzzeit-Temperatur +80°C und max. Langzeit-Temperatur +50°C)
 -40°C bis +120°C (max. Kurzzeit-Temperatur +120°C und max. Langzeit-Temperatur +72°C)

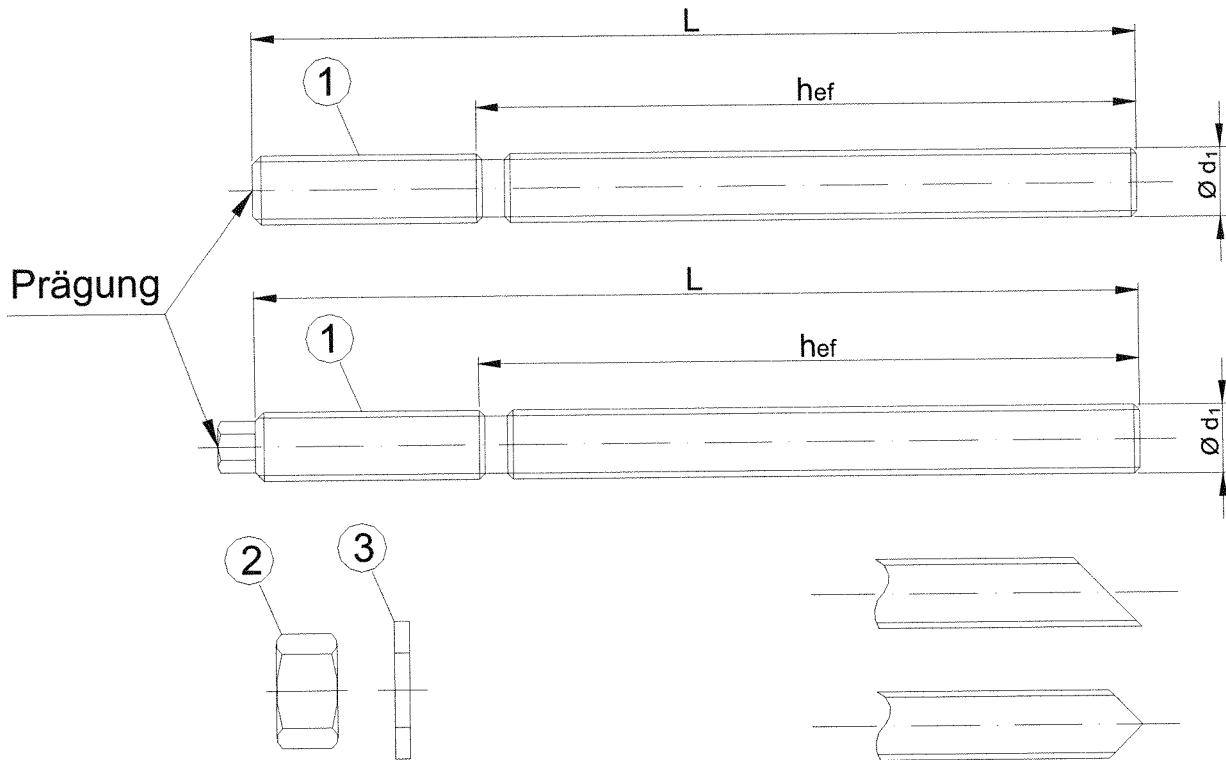
Berner MULTICOMPOUNDsystem PREMIUM mit Ankerstange 5.8

Produkt und Anwendungsbereich

Anhang 1

der europäischen
 technischen Zulassung

ETA-05/0175



Prägung:
 Werkzeichen, Dübelbezeichnung, Dübelgröße,
 z.B.: CVM M12
 Zur Benennung der Dübelteile s. Anhang 3 (Tabelle 2).

Tabelle 1: Dübelabmessungen

Größe	Ankerstange		
	$\varnothing d_1$ [mm]	h_{ef} [mm]	min L ¹⁾ [mm]
M 10	10	90	≥ 110
M 12	12	110	≥ 130
M 16	16	125	≥ 145

¹⁾ max $L = 1500$ mm

Berner MULTICOMPOUNDsystem PREMIUM mit Ankerstange 5.8

Dübelabmessungen

Anhang 2

der europäischen
 technischen Zulassung

ETA-05/0175

Tabelle 2: Werkstoffe

Teil	Benennung	Stahl, galv. verzinkt $\geq 5 \mu\text{m}$ nach EN ISO 4042
1	Ankerstange	Stahl, Festigkeitsklasse 5.8 EN ISO 898-1, nach EN ISO 4042
2	Sechskantmutter nach DIN 934	Festigkeitsklasse 5 EN 20898-2, nach EN ISO 4042
3	Unterlegscheibe	Stahl, nach EN ISO 4042
4	Mörtelmasse	Bindemittel: Vinylesterharz, styrolfrei Zuschläge: Quarzsand Härter: Dibenzoylperoxid

Tabelle 3: Mindest-Aushärtezeit des Verbundmörtels bis zur Aufbringung der Last

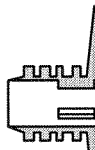
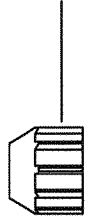
Temperatur im Verankerungsgrund	Mindest-Aushärtezeit in trockenem Beton	Mindest-Aushärtezeit in nassem Beton
$\geq -5 \text{ °C}$	6 h	12 h
$\geq 0 \text{ °C}$	3 h	6 h
$\geq +5 \text{ °C}$	2 h	4 h
$\geq +10 \text{ °C}$	80 min	160 min
$\geq +20 \text{ °C}$	45 min	90 min
$\geq +30 \text{ °C}$	25 min	50 min
$\geq +35 \text{ °C}$	20 min	40 min

Berner MULTICOMPOUNDsystem PREMIUM mit Ankerstange 5.8

Werkstoffe,
Mindest-Aushärtezeiten in Abhängigkeit von der Temperatur**Anhang 3**der europäischen
technischen Zulassung**ETA-05/0175**

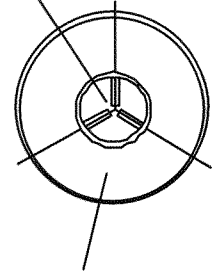
150 ml, 280 ml, 300 ml, 330 ml, 380 ml and 410 ml Verbundmörtel-Kartusche (Typ: coaxial)

Verschlusskappe

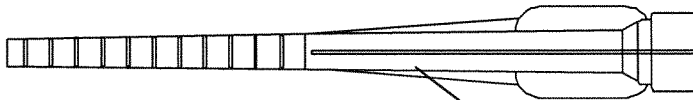


Aufdruck: Berner MULTICOMPOUNDsystem PREMIUM,
Verarbeitungshinweise, Chargennummer,
Haltbarkeitsdatum, Gefahrenbezeichnung, Härtings-
und Verarbeitungszeiten (temperaturabhängig), mit und
ohne Kolbenwegsskala

Komponente B: Härter
(Innen-Rohr)



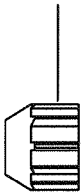
Komponente A: Mörtel
(Außen-Rohr)



Statikmischer,
(Einwegteil, bei Arbeitsunterbrechung
auswechseln)

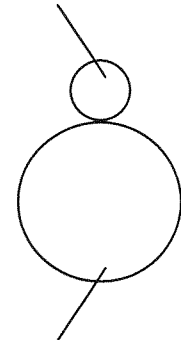
345 ml Verbundmörtel-Kartusche (Typ: "side-by-side")

Verschlusskappe

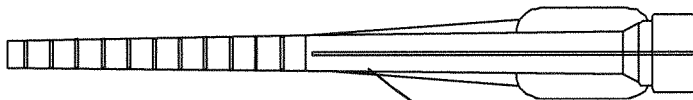


Aufdruck:
Berner MULTICOMPOUNDsystem PREMIUM,
Verarbeitungshinweise, Chargennummer, Haltbarkeitsdatum,
Gefahrenbezeichnung, Härtings- und Verarbeitungszeiten
(temperaturabhängig), mit und ohne Kolbenwegsskala

Komponente B: Härter



Komponente A: Mörtel



Statikmischer,
(Einwegteil, bei Arbeitsunterbrechung
auswechseln)

Berner MULTICOMPOUNDsystem PREMIUM mit Ankerstange 5.8

Mörtelkartuschen

Anhang 4

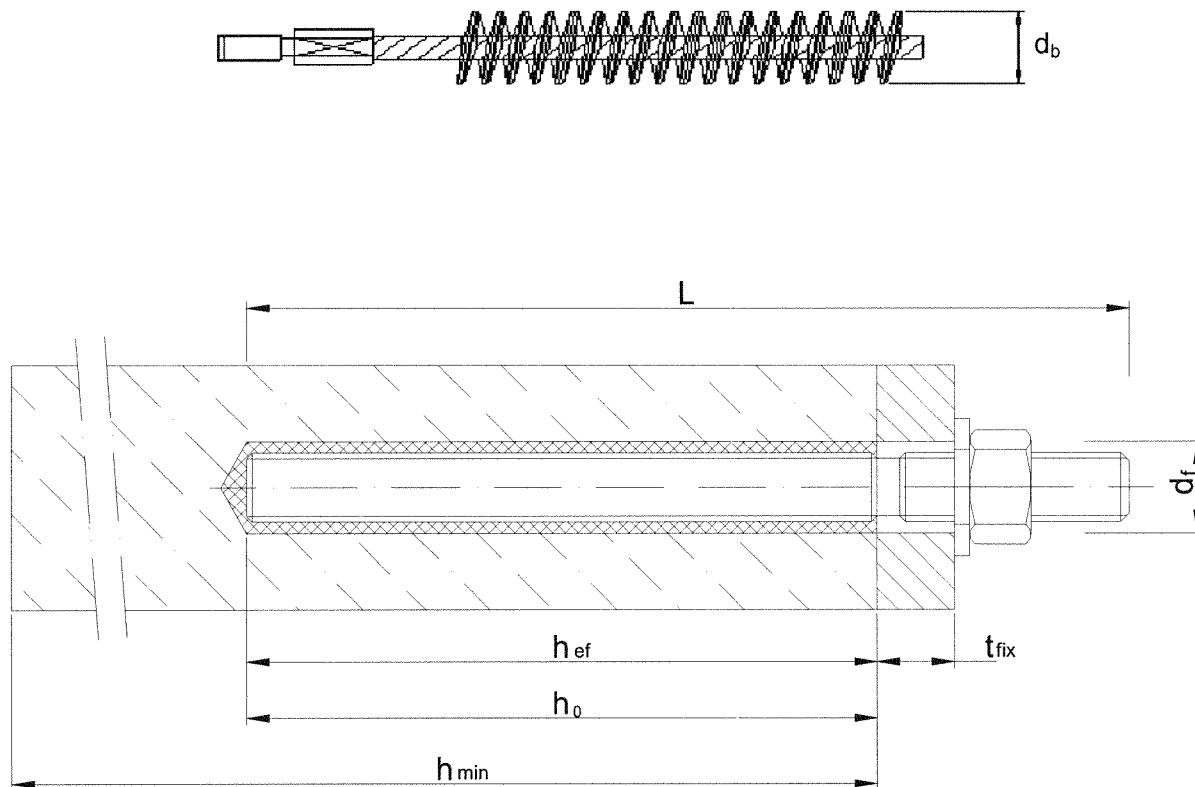
der europäischen
technischen Zulassung

ETA-05/0175

Tabelle 4: Montagekennwerte

Dübelgröße		M 10	M 12	M 16
Bohrerinnendurchmesser	d_0 [mm] =	12	14	18
Bohrerschneidendurchmesser	d_{cut} [mm] ≤	12,5	14,5	18,5
Bohrlochtiefe	h_0 [mm] ≥	90	110	125
Durchgangsloch im anzuschließenden Bauteil	d_f [mm] ≤	12	14	18
Stahlbürstendurchmesser	d_b [mm] ≥	14	16	20
Drehmoment	T_{inst} [Nm]	20	40	60
Anbauteildicke	$\min t_{fix}$ [mm] >	0		
	$\max t_{fix}$ [mm] <	1400	1380	1360
Mindestbauteildicke	h_{min} [mm]	130	160	160
minimaler Achsabstand	s_{min} [mm]	90	110	125
minimaler Randabstand	c_{min} [mm]	45	55	62,5

Stahlbürste



Berner MULTICOMPOUNDsystem PREMIUM mit Ankerstange 5.8

Montagekennwerte

Anhang 5

der europäischen technischen Zulassung

ETA-05/0175

**Tabelle 5: Bemessungsverfahren A:
Charakteristische Werte bei Zugbeanspruchung**

Dübelgröße		M 10	M 12	M 16
Stahlversagen				
charakt. Zugtragfähigkeit	$N_{Rk,s}$ [kN]	30	44	82
Teilsicherheitsbeiwert	$\gamma_{Ms}^{1)}$	1,56		
Herausziehen und Betonausbruch				
ungerissener Beton C20/25 (50 °C / 80 °C) ³⁾	$N_{Rk,c}^0 = N_{Rk,p}$ [kN]	20	25	35
ungerissener Beton C20/25 (72 °C / 120 °C) ³⁾	$N_{Rk,c}^0 = N_{Rk,p}$ [kN]	16	20	30
Erhöhungsfaktoren für ungerissenen Beton Ψ_c	C30/37	1,22		
	C40/50	1,41		
	C50/60	1,55		
effektive Verankerungstiefe	h_{ef} [mm]	90	110	125
charakt. Randabstand	$c_{cr,N}$	90	110	125
charakt. Achsabstand	$s_{cr,N}$	180	220	250
Teilsicherheitsbeiwert	$\gamma_{Mc} = \gamma_{Mp}^{1)}$	1,8 ²⁾		
Spalten				
Achsabstand	$s_{cr,sp}$ [mm]	180	220	250
Randabstand	$c_{cr,sp}$ [mm]	90	110	125
Teilsicherheitsbeiwert	$\gamma_{Msp}^{1)}$	1,8 ²⁾		

¹⁾ Sofern andere nationalen Regelungen fehlen.

²⁾ In diesem Wert ist der Teilsicherheitsbeiwert $\gamma_2 = 1,2$ enthalten.

³⁾ maximale Langzeit-Temperatur / maximale Kurzzeit-Temperatur

Tabelle 6: Verschiebung bei Zugbeanspruchung

Dübelgröße		M 10	M 12	M 16
Zuglast	N [kN]	6,6	8,3	11,6
Verschiebung	δ_{N0} [mm]	0,3	0,5	0,4
	$\delta_{N\infty}$ [mm]	0,6	1,6	2,0

Berner MULTICOMPOUNDsystem PREMIUM mit Ankerstange 5.8

Bemessungsverfahren A:
Charakteristische Werte bei Zugbeanspruchung,
Verschiebungen

Anhang 6

der europäischen
technischen Zulassung

ETA-05/0175

**Tabelle 7: Bemessungsverfahren A:
Charakteristische Werte bei Querbeanspruchung**

Dübelgröße		M 10	M 12	M 16
Stahlversagen ohne Hebelarm				
charakt. Quertragfähigkeit	$V_{Rk,s}$ [kN]	15	22	41
Teilsicherheitsbeiwert	$\gamma_{Ms}^{1)}$	1,30		
Stahlversagen mit Hebelarm				
charakt. Biegemoment	$M^0_{Rk,s}$ [Nm]	39	68	173
Teilsicherheitsbeiwert	$\gamma_{Ms}^{1)}$	1,30		
Betonausbruch auf der lastabgewandten Seite				
Faktor k in Gleichung (5.6) der ETAG 001, Anhang C, Kapitel 5.2.3.3		2,0		
Teilsicherheitsbeiwert	$\gamma_{Mc}^{1)}$	1,50 ²⁾		
Betonkantenbruch				
wirksame Dübellänge bei Querlast	ℓ_f [mm]	90	110	125
wirksamer Außendurchmesser	d_{nom} [mm]	12	14	18
Teilsicherheitsbeiwert	$\gamma_{Mc}^{1)}$	1,50 ²⁾		

¹⁾ Sofern andere nationalen Regelungen fehlen

²⁾ In diesem Wert ist der Teilsicherheitsbeiwert $\gamma_2 = 1,0$ enthalten.

Tabelle 8: Verschiebung bei Querbeanspruchung

Dübelgröße		M 10	M 12	M 16
Querlast	V [kN]	6,6	8,3	11,6
Verschiebung	δ_{V0} [mm]	0,4	1,1	1,3
	$\delta_{V\infty}$ [mm]	0,6	1,6	2,0

Berner MULTICOMPOUNDsystem PREMIUM mit Ankerstange 5.8

Bemessungsverfahren A:
Charakteristische Werte bei Querbeanspruchung,
Verschiebungen

Anhang 7

der europäischen
technischen Zulassung

ETA-05/0175