

DEUTSCHES INSTITUT FÜR BAUTECHNIK

Anstalt des öffentlichen Rechts

10829 Berlin, 6. Juli 2005
Kolonnenstraße 30 L
Telefon: 030 78730-322
Telefax: 030 78730-320
GeschZ.: II 27-1.17.1-42/05

Allgemeine bauaufsichtliche Zulassung

Zulassungsnummer:

Z-17.1-713

Antragsteller:

STARK Betonwerk GmbH & Co. KG
Übrigshäuser Straße 13
74547 Untermünkheim-Kupfer

Zulassungsgegenstand:

Wandbauart mit 175 mm breiten Schalungssteinen aus Beton
(bezeichnet als Hohenloher Schalungssteine)

Geltungsdauer bis:

2. August 2010

Der oben genannte Zulassungsgegenstand wird hiermit allgemein bauaufsichtlich zugelassen. *
Diese allgemeine bauaufsichtliche Zulassung umfasst sieben Seiten und zwei Anlagen.



* Diese allgemeine bauaufsichtliche Zulassung ersetzt die allgemeine bauaufsichtliche Zulassung Nr. Z-17.1-713 vom 3. August 2000.
Der Gegenstand ist erstmals am 3. August 2000 allgemein bauaufsichtlich/baurechtlich zugelassen worden.

I. ALLGEMEINE BESTIMMUNGEN

- 1 Mit der allgemeinen bauaufsichtlichen Zulassung ist die Verwendbarkeit bzw. Anwendbarkeit des Zulassungsgegenstandes im Sinne der Landesbauordnungen nachgewiesen.
- 2 Die allgemeine bauaufsichtliche Zulassung ersetzt nicht die für die Durchführung von Bauvorhaben gesetzlich vorgeschriebenen Genehmigungen, Zustimmungen und Bescheinigungen.
- 3 Die allgemeine bauaufsichtliche Zulassung wird unbeschadet der Rechte Dritter, insbesondere privater Schutzrechte, erteilt.
- 4 Hersteller und Vertreiber des Zulassungsgegenstandes haben, unbeschadet weitergehender Regelungen in den "Besonderen Bestimmungen", dem Verwender bzw. Anwender des Zulassungsgegenstandes Kopien der allgemeinen bauaufsichtlichen Zulassung zur Verfügung zu stellen und darauf hinzuweisen, dass die allgemeine bauaufsichtliche Zulassung an der Verwendungsstelle vorliegen muss. Auf Anforderung sind den beteiligten Behörden Kopien der allgemeinen bauaufsichtlichen Zulassung zur Verfügung zu stellen.
- 5 Die allgemeine bauaufsichtliche Zulassung darf nur vollständig vervielfältigt werden. Eine auszugsweise Veröffentlichung bedarf der Zustimmung des Deutschen Instituts für Bautechnik. Texte und Zeichnungen von Werbeschriften dürfen der allgemeinen bauaufsichtlichen Zulassung nicht widersprechen. Übersetzungen der allgemeinen bauaufsichtlichen Zulassung müssen den Hinweis "Vom Deutschen Institut für Bautechnik nicht geprüfte Übersetzung der deutschen Originalfassung" enthalten.
- 6 Die allgemeine bauaufsichtliche Zulassung wird widerruflich erteilt. Die Bestimmungen der allgemeinen bauaufsichtlichen Zulassung können nachträglich ergänzt und geändert werden, insbesondere, wenn neue technische Erkenntnisse dies erfordern.



II. BESONDERE BESTIMMUNGEN

1 Zulassungsgegenstand und Anwendungsbereich

Die allgemeine bauaufsichtliche Zulassung für die Wandbauart mit 175 mm breiten Schalungssteinen aus Beton, bezeichnet als Hohenloher Schalungssteine, erstreckt sich auf die Herstellung der Schalungssteine (siehe z.B. Anlage 1) und deren Verwendung zur Errichtung von Mauerwerk nach DIN 1053-1:1996-11 - Mauerwerk-Teil 1: Berechnung und Ausführung -.

Bei der Wandbauart handelt es sich um Wände mit einer Dicke von 175 mm, die aus den trocken im Verband versetzten Schalungssteinen und Füllbeton, der in die senkrecht und waagrecht durchgehenden Kammern der Schalungssteine eingebracht wird, hergestellt werden.

Als Füllbeton ist Normalbeton nach DIN EN 206-1 – Beton; Teil 1: Festlegung, Eigenschaften, Herstellung und Konformität - in Verbindung mit DIN 1045-2:2001-07 - Tragwerke aus Beton, Stahlbeton und Spannbeton; Teil 2: Beton - Festlegung, Eigenschaften, Herstellung und Konformität, Anwendungsregeln zu DIN EN 206-1 - der Ausbreitmaßklasse \geq F4 (Fließbeton) und mindestens der Festigkeitsklasse C12/15 zu verwenden.

Die Wandbauart darf für tragendes oder aussteifendes Mauerwerk verwendet werden, jedoch nur im Anwendungsbereich gemäß den in DIN 1053-1:1996-11, Abschnitt 6.1, bestimmten Voraussetzungen für die Anwendung des vereinfachten Verfahrens für den Nachweis der Standsicherheit.

Die Wandbauart darf nicht für Mauerwerk nach Eignungsprüfung, sondern nur als Rezeptmauerwerk verwendet werden.

Die Wandbauart darf insbesondere nicht verwendet werden für

- Wände mit waagerechten oder schrägen Schlitzen,
- bewehrtes Mauerwerk nach DIN 1053-3,
- Kellerwände, die durch Erddruck belastet werden,
- Schornsteinmauerwerk und
- Pfeiler mit einer Breite von weniger als 498 mm.

2 Bestimmungen für die Schalungssteine

2.1 Eigenschaften und Zusammensetzung

2.1.1 Soweit in dieser allgemeinen bauaufsichtlichen Zulassung nichts anderes bestimmt ist gelten für die Schalungssteine die Bestimmungen der Norm DIN V 18153:2003-10 - Mauersteine aus Beton (Normalbeton) - für Plan-Hohlblöcke.

2.1.2 Die Schalungssteine müssen in Form und Abmessungen der Anlage 1 oder 2 entsprechen. Für die Nennmaße und die zulässigen Maßabweichungen der Normalsteine gilt Tabelle 1.



Tabelle 1: Nennmaße und zulässige Maßabweichungen

Länge mm ± 3	Breite mm ± 2	Höhe mm ± 1,0 ¹
498	175	249,0
¹ Innerhalb einer Produktion und innerhalb einer Lieferung dürfen sich jedoch das Maß der Höhe des größten und das des kleinsten Schalungssteines höchstens um die Maßspanne 1,0 mm unterscheiden.		

Die Lagerflächen der Schalungssteine sind planeben und planparallel herzustellen.

Die zulässige Abweichung von den Sollmaßen darf bei den Hohlraummaßen +5 mm und -2 mm betragen.

Die in den Anlagen angegebenen Querkanal-Querschnittsflächen dürfen nicht unterschritten werden.

- 2.1.3 Die Druckfestigkeit der Schalungssteine muss einen Mittelwert von mindestens 10,0 N/mm² haben, wobei der kleinste Einzelwert nicht unter 8 N/mm² liegen darf. Abweichend von DIN V 18153:2003-10 ist die Druckfestigkeit auf den reinen Materialquerschnitt der Schalungssteine zu beziehen.

2.2 Kennzeichnung

Jede Liefereinheit (z.B. Steinpaket) muss auf der Verpackung oder einem mindestens A4 großen Beipackzettel und auf dem Lieferschein vom Hersteller mit dem Übereinstimmungszeichen (Ü-Zeichen) nach den Übereinstimmungszeichen-Verordnungen der Länder gekennzeichnet werden. Die Kennzeichnung darf nur erfolgen, wenn die Voraussetzungen nach Abschnitt 2.3 erfüllt sind.

Außerdem sind der Lieferschein und jede Liefereinheit auf der Verpackung oder dem Beipackzettel mit folgenden Angaben zu versehen:

- Bezeichnung des Zulassungsgegenstandes
- Zulassungsnummer Z-17.1-713
- "zulässige Spannungen siehe allgemeine bauaufsichtliche Zulassung"
- Herstellerzeichen
- Hersteller und Herstellwerk

Für den Lieferschein gelten außerdem die Anforderungen nach DIN V 18153.

Zusätzlich ist mindestens jeder 50. Schalungsstein mit einem Herstellerzeichen (Werkzeichen) zu kennzeichnen.

2.3 Übereinstimmungsnachweis

2.3.1 Allgemeines

Die Bestätigung der Übereinstimmung der Schalungssteine mit den Bestimmungen dieser allgemeinen bauaufsichtlichen Zulassung muss für jedes Herstellwerk mit einem Übereinstimmungszertifikat auf der Grundlage einer werkseigenen Produktionskontrolle und einer regelmäßigen Fremdüberwachung einschließlich einer Erstprüfung des Bauprodukts nach Maßgabe der folgenden Bestimmungen erfolgen.

Für die Erteilung des Übereinstimmungszertifikats und die Fremdüberwachung einschließlich der dabei durchzuführenden Produktprüfungen hat der Hersteller des Bauprodukts eine hierfür anerkannte Zertifizierungsstelle sowie eine hierfür anerkannte Überwachungsstelle einzuschalten.

Dem Deutschen Institut für Bautechnik ist von der Zertifizierungsstelle eine Kopie des von ihr erteilten Übereinstimmungszertifikats zur Kenntnis zu geben.



2.3.2 Werkseigene Produktionskontrolle

In jedem Herstellwerk ist eine werkseigene Produktionskontrolle einzurichten und durchzuführen. Unter werkseigener Produktionskontrolle wird die vom Hersteller vorzunehmende kontinuierliche Überwachung der Produktion verstanden, mit der dieser sicherstellt, dass die von ihm hergestellten Bauprodukte den Bestimmungen dieser allgemeinen bauaufsichtlichen Zulassung entsprechen.

Im Rahmen der werkseigenen Produktionskontrolle sind mindestens zu prüfen:

- Maße an mindestens 3 Steinen je Fertigungstag und
- Druckfestigkeit an mindestens 1 Stein je Fertigungstag, jedoch an mindestens 3 Steinen je Woche, in der gefertigt wird.

Die Kammeranordnung, die Querschnittsflächen der Querkanäle und die Stegdicken sind an allen Proben zu überprüfen. Für die Durchführung der werkseigenen Produktionskontrolle gilt DIN V 18153:2003-10, Abschnitt 9.2, entsprechend.

Die Ergebnisse der werkseigenen Produktionskontrolle sind aufzuzeichnen und auszuwerten. Die Aufzeichnungen müssen mindestens folgende Angaben enthalten:

- Bezeichnung des Bauprodukts bzw. des Ausgangsmaterials und der Bestandteile
- Art der Kontrolle oder Prüfung
- Datum der Herstellung und der Prüfung des Bauprodukts bzw. des Ausgangsmaterials oder der Bestandteile
- Ergebnis der Kontrollen und Prüfungen und, soweit zutreffend, Vergleich mit den Anforderungen
- Unterschrift des für die werkseigene Produktionskontrolle Verantwortlichen

Die Aufzeichnungen sind mindestens fünf Jahre aufzubewahren und der für die Fremdüberwachung eingeschalteten Überwachungsstelle vorzulegen. Sie sind dem Deutschen Institut für Bautechnik und der zuständigen obersten Bauaufsichtsbehörde auf Verlangen vorzulegen.

Bei ungenügendem Prüfergebnis sind vom Hersteller unverzüglich die erforderlichen Maßnahmen zur Abstellung des Mangels zu treffen. Bauprodukte, die den Anforderungen nicht entsprechen, sind so zu handhaben, dass Verwechslungen mit übereinstimmenden ausgeschlossen werden. Nach Abstellung des Mangels ist - soweit technisch möglich und zum Nachweis der Mängelbeseitigung erforderlich - die betreffende Prüfung unverzüglich zu wiederholen.

2.3.3 Fremdüberwachung

In jedem Herstellwerk ist die werkseigene Produktionskontrolle durch eine Fremdüberwachung regelmäßig zu überprüfen, mindestens jedoch zweimal jährlich.

Im Rahmen der Fremdüberwachung ist eine Erstprüfung des Bauprodukts und sind Regelüberwachungsprüfungen nach DIN V 18153:2003-10, Abschnitt 9.3, der in den Abschnitten 2.1 und 2.2 dieser allgemeinen bauaufsichtlichen Zulassung gestellten Anforderungen durchzuführen.

Die Probenahme und Prüfungen obliegen jeweils der anerkannten Stelle.

Die Ergebnisse der Zertifizierung und Fremdüberwachung sind mindestens fünf Jahre aufzubewahren. Sie sind von der Zertifizierungsstelle bzw. der Überwachungsstelle dem Deutschen Institut für Bautechnik und der zuständigen obersten Bauaufsichtsbehörde auf Verlangen vorzulegen.

3 Bestimmungen für Entwurf und Bemessung

3.1 Entwurf

- 3.1.1 Die Decken müssen stets so ausgebildet werden, dass sie als Scheiben wirken können. Für Deckenscheiben aus Fertigteilen gilt DIN 1045-1:2001-07 - Tragwerke aus Beton, Stahlbeton und Spannbeton; Teil 1: Bemessung und Konstruktion, Abschnitte 13.4.4 und



13.7.2. Die Bewehrung der Decken soll bis an die Außenkante des Betonquerschnitts der Wand reichen.

Bei Gebäuden bis zu zwei Vollgeschossen dürfen abweichend hiervon Decken ohne Scheibenwirkung verwendet werden, wenn die Wände in einem Abstand von $\leq 4,50$ m ausgesteift werden und die horizontale Aussteifung nach DIN 1053-1:1996-11, Abschnitt 8.2.2, erfolgt.

3.1.2 Die Anordnung von horizontalen und schrägen Schlitzern ist unzulässig.

Vertikale Schlitzern sind unter den in DIN 1053-1:1996-11, Abschnitt 8.3, genannten Bedingungen zulässig, jedoch darf die Schlitztiefe höchstens 30 mm betragen, auch wenn die Schlitzern bei der Bemessung der Wand berücksichtigt werden.

3.2 Berechnung

3.2.1 Für die Berechnung der Wandbauart gelten die Bestimmungen der Norm DIN 1053-1:1996-11, soweit in dieser allgemeinen bauaufsichtlichen Zulassung nichts anderes bestimmt ist.

Der Nachweis der Standsicherheit darf nur mit dem vereinfachten Verfahren nach DIN 1053-1:1996-11, Abschnitt 6, geführt werden.

Der rechnerische Ansatz von zusammengesetzten Querschnitten (siehe z.B. DIN 1053-1:1996-11, Abschnitt 6.9.5) ist unzulässig.

3.2.2 Der Rechenwert der Eigenlast der Wände ist mit 23 kN/m^3 in Rechnung zu stellen (Wert ohne Putz).

3.2.3 Der Grundwert σ_0 der zulässigen Druckspannung ist mit $\sigma_0 = 0,7 \text{ MN/m}^2$ in Rechnung zu stellen.

Die Wände dürfen nur als zweiseitig gehalten in Rechnung gestellt werden.

3.2.4 Beim Spannungsnachweis darf als Wanddicke die Gesamtdicke der Wand (Schalungssteinbreite) angesetzt werden.

3.2.5 Bei Mauerwerk, das rechtwinklig zu seiner Ebene belastet wird, dürfen Biegezugspannungen nicht in Rechnung gestellt werden. Ist ein rechnerischer Nachweis der Aufnahme dieser Belastung erforderlich, so darf eine Tragwirkung nur senkrecht zu den Lagerfugen unter Ausschluss von Biegezugspannungen angenommen werden.

3.2.6 Für den Schubnachweis nach DIN 1053-1:1996-11, Abschnitt 6.9.5, ist zu τ mit $0,04 \text{ MN/m}^2$ in Rechnung zu stellen.

3.2.7 Es dürfen nur Wände, deren Wandlänge größer als ihre Wandhöhe ist, für den Nachweis der Aussteifung des Gebäudes in Rechnung gestellt werden.

3.2 Witterungsschutz

Außenwände sind stets mit einem Witterungsschutz zu versehen. Die Schutzmaßnahmen gegen Feuchtebeanspruchung (z.B. Witterungsschutz bei Außenwänden mit Putz) sind so zu wählen, dass eine dauerhafte Überbrückung der Fugenbereiche gegeben ist.

3.3 Wärmeschutz

Für den rechnerischen Nachweis des Wärmeschutzes darf für die Bauart - ohne Berücksichtigung eines Außen- und Innenputzes - als Bemessungswert der Wärmeleitfähigkeit $\lambda = 2,1 \text{ W/(m} \cdot \text{K)}$ zugrunde gelegt werden.

3.4 Schallschutz

Sofern Anforderungen an den Schallschutz gestellt werden, ist DIN 4109:1989-11 - Schallschutz im Hochbau; Anforderungen und Nachweise - maßgebend.

3.5 Brandschutz

3.5.1 Grundlagen zur brandschutztechnischen Bemessung der Wände

Soweit in dieser allgemeinen bauaufsichtlichen Zulassung nichts anderes bestimmt ist, gelten für die brandschutztechnische Bemessung die Bestimmungen der Norm



DIN 4102-4:1994-03 - Brandverhalten von Baustoffen und Bauteilen; Zusammenstellung und Anwendung klassifizierter Baustoffe, Bauteile und Sonderbauteile - und DIN 4102-4/A1:2004-11, Abschnitte 4.1 und 4.5.

3.5.2 Einstufung der Wände in Feuerwiderstandsklassen nach DIN 4102-2

Tragende raumabschließende Wände aus Mauerwerk aus den Schalungssteinen nach dieser allgemeinen bauaufsichtlichen Zulassung erfüllen die Anforderungen der Feuerwiderstandsklasse F 90-A nach DIN 4102-2:1977-09 - Brandverhalten von Baustoffen und Bauteilen; Bauteile, Begriffe, Anforderungen und Prüfungen -, wenn die Wände beidseitig mit einem Putz nach DIN 18550 versehen sind.

3.5.3 Einstufung der Wände als Brandwände nach DIN 4102-3

Mauerwerkswände aus den Schalungssteinen nach dieser allgemeinen bauaufsichtlichen Zulassung dürfen nicht als Brandwände nach DIN 4102-3:1977-09 - Brandverhalten von Baustoffen und Bauteilen; Brandwände und nichttragende Außenwände, Begriffe, Anforderungen und Prüfungen -, verwendet werden.

4 Bestimmungen für die Ausführung

4.1 Die unterste Schicht der Schalungssteine ist in jedem Geschoss waagrecht in Normalmörtel nach DIN V 18580:2004-03 - Mauermörtel mit besonderen Eigenschaften - der Mörtelgruppe III zu setzen. Die Schalungssteine sind im Läuferverband (Überbindemaß stets halbe Steinlänge) dicht neben- und aufeinander ohne Fugenmörtel sorgfältig so zu versetzen, dass durch die senkrechten Kammern der Schalungssteine ein über die gesamte Geschosshöhe durchgehender, mit Beton verfüllter Querschnitt entsteht. Für die Wandeckverbindungen bzw. -enden sind Ecksteine gemäß Anlage 2 zu verwenden. Das Verfüllen der Hohlräume der Schalungssteine mit Füllbeton gemäß Abschnitt 4.2 muss spätestens nach Verlegen von jeweils 3 Schichten (Höhe $\leq 0,75$ m) erfolgen.

Die Schalungssteine sind vor dem Ausbetonieren ausreichend vorzunässen.

4.2 Als Füllbeton ist Normalbeton nach DIN EN 206-1 in Verbindung mit DIN 1045-2:2001-07 der Ausbreitmaßklasse $\geq F4$ (Fließbeton) und mindestens der Festigkeitsklasse C12/15 zu verwenden. Der Füllbeton ist so auszuführen, dass eine vollständige Ausfüllung aller senkrechten und waagerechten Hohlräume erreicht wird.

Als Betonzuschlag für den Füllbeton dürfen nur Korngruppen bis 16 mm nach DIN EN 12620:2003-04 - Gesteinskörnungen für Beton - in Verbindung mit DIN V 20000-103:2004-04 - Anwendung von Bauprodukten in Bauwerken; Teil 103: Gesteinskörnungen nach DIN EN 12620:2003-04 - verwendet werden. Das Größtkorn des Zuschlags muss mindestens 8 mm betragen.

4.3 Das Aussparen sogenannter Baudurchgänge ist unzulässig.

Hinsichtlich der Zulässigkeit der Anordnung von Schlitzten siehe Abschnitt 3.1.2 dieser allgemeinen bauaufsichtlichen Zulassung.

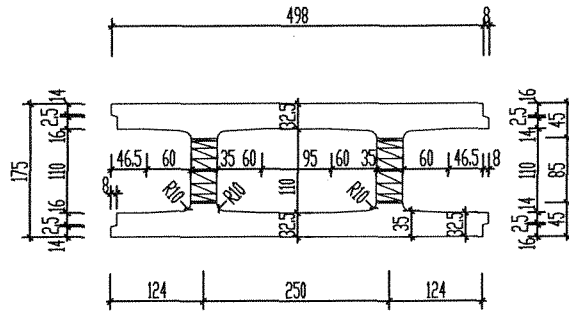
4.4 Die Wände müssen stets an ihrem oberen und unteren Ende gegen seitliches Ausweichen gehalten sein.

In alle Außenwände und in die Querwände, die als vertikale Scheiben der Abtragung horizontaler Lasten (z.B. Wind) dienen, sind - abweichend von DIN 1053-1:1996-11, Abschnitt 8.2.1, Absatz 1 - stets Ringanker anzuordnen. Die Ringanker sind nach DIN 1053-1:1996-11, Abschnitt 8.2.1, Absätze 2 bis 4 auszuführen.

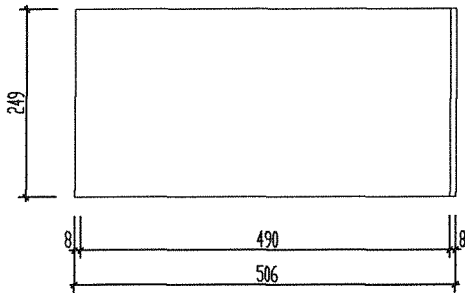
Dr.-Ing. Hirsch



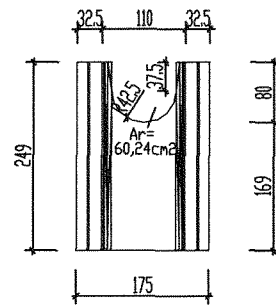
Draufsicht Normalstein



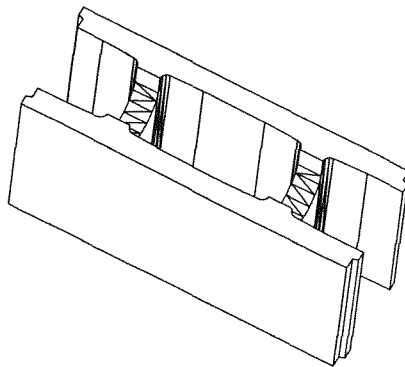
Ansicht Normalstein



Seitenansicht Normalstein



Isometrie



STARK Betonwerk
GmbH & Co. KG
Übrighäuser Str.13

74547 Untermünkheim-
Kupfer
Tel: 07944/370

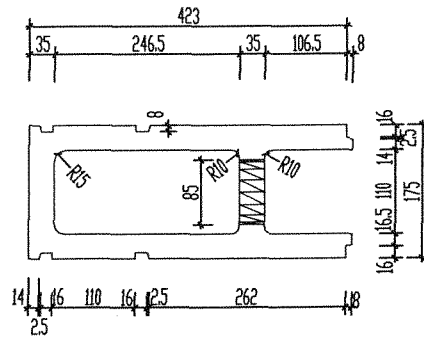
Wandbauart mit
Hohenloher
Schalungssteinen

17,5cm
Normalbeton
Normalstein

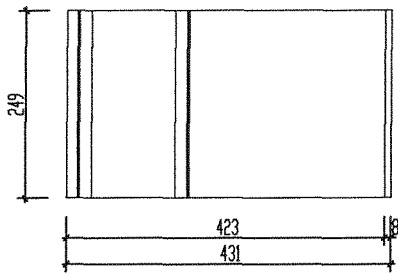
Anlage 1
zur allgemeinen
bauaufsichtlichen Zu-
lassung
Z -17.1-713

vom 6. Juli 2005

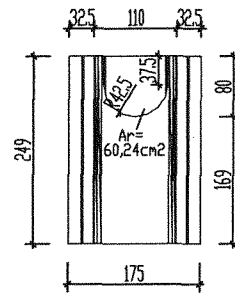
Draufsicht Eckstein



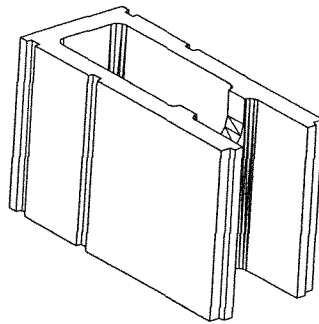
Ansicht Eckstein



Seitenansicht Eckstein



Isometrie



STARK Betonwerk
GmbH & Co. KG
Übrighäuser Str.13

74547 Untermünkheim-
Kupfer
Tel: 07944/370

Wandbauart mit
Hohenloher
Schalungssteinen

17,5cm
Normalbeton
Eckstein

Anlage 2
zur allgemeinen
bauaufsichtlichen Zu-
lassung
Z -17.1-713

vom 6. Juli 2005