

DEUTSCHES INSTITUT FÜR BAUTECHNIK

Anstalt des öffentlichen Rechts

10829 Berlin, 29. November 2005

Kolonnenstraße 30 L

Telefon: 030 78730-370

Telefax: 030 78730-320

GeschZ.: III 13-1.38.6-4/05

Allgemeine bauaufsichtliche Zulassung

Zulassungsnummer:

Z-38.6-188

Antragsteller:

WABOS GmbH
Auf dem Haarkamp 33
49219 Glandorf

Zulassungsgegenstand:

Dichtflächen aus Stahl für Auffangräume und Ableitflächen
"Wabos-Stahlliner-Dichtsystem"

Geltungsdauer bis:

30. November 2010

Der oben genannte Zulassungsgegenstand wird hiermit allgemein bauaufsichtlich zugelassen.
Diese allgemeine bauaufsichtliche Zulassung umfasst sieben Seiten und eine Anlage mit vier Seiten.



I. ALLGEMEINE BESTIMMUNGEN

- 1 Mit der allgemeinen bauaufsichtlichen Zulassung ist die Verwendbarkeit bzw. Anwendbarkeit des Zulassungsgegenstandes im Sinne der Landesbauordnungen nachgewiesen.
- 2 Die allgemeine bauaufsichtliche Zulassung ersetzt nicht die für die Durchführung von Bauvorhaben gesetzlich vorgeschriebenen Genehmigungen, Zustimmungen und Bescheinigungen.
- 3 Die allgemeine bauaufsichtliche Zulassung wird unbeschadet der Rechte Dritter, insbesondere privater Schutzrechte, erteilt.
- 4 Hersteller und Vertreiber des Zulassungsgegenstandes haben, unbeschadet weitergehender Regelungen in den "Besonderen Bestimmungen", dem Verwender bzw. Anwender des Zulassungsgegenstandes Kopien der allgemeinen bauaufsichtlichen Zulassung zur Verfügung zu stellen und darauf hinzuweisen, dass die allgemeine bauaufsichtliche Zulassung an der Verwendungsstelle vorliegen muss. Auf Anforderung sind den beteiligten Behörden Kopien der allgemeinen bauaufsichtlichen Zulassung zur Verfügung zu stellen.
- 5 Die allgemeine bauaufsichtliche Zulassung darf nur vollständig vervielfältigt werden. Eine auszugsweise Veröffentlichung bedarf der Zustimmung des Deutschen Instituts für Bautechnik. Texte und Zeichnungen von Werbeschriften dürfen der allgemeinen bauaufsichtlichen Zulassung nicht widersprechen. Übersetzungen der allgemeinen bauaufsichtlichen Zulassung müssen den Hinweis "Vom Deutschen Institut für Bautechnik nicht geprüfte Übersetzung der deutschen Originalfassung" enthalten.
- 6 Die allgemeine bauaufsichtliche Zulassung wird widerruflich erteilt. Die Bestimmungen der allgemeinen bauaufsichtlichen Zulassung können nachträglich ergänzt und geändert werden, insbesondere, wenn neue technische Erkenntnisse dies erfordern.



II. BESONDERE BESTIMMUNGEN

1 Zulassungsgegenstand und Anwendungsbereich

(1) Gegenstand dieser allgemeinen bauaufsichtlichen Zulassung sind Dichtflächen aus Stahl mit der Bezeichnung "Wabos-Stahl liner-Dichtsystem" (siehe Anlage 1), bestehend aus Stahlblechtafeln, die an der Einbaustelle auf Betonflächen aufgebracht und flüssigkeitsdicht verschweißt werden.

(2) Das Dichtsystem darf zur Abdichtung von Auffangräumen und Ableitflächen in Gebäuden und bei ausreichender Überdachung auch im Freien verwendet werden.

(3) Das Dichtsystem darf für die Lagerung wassergefährdender Flüssigkeiten mit einem Flammpunkt über 55 °C und wassergefährdender Flüssigkeiten mit einem Flammpunkt bis 55 °C in Fässern, Tankcontainern und Kleingebinden, die den verkehrsrechtlichen Vorschriften für die Beförderung gefährlicher Güter entsprechen bzw. einen bauaufsichtlichen Verwendbarkeitsnachweis haben, verwendet werden.

(4) Die Werkstoffe des Dichtsystems müssen gegenüber den zu lagernden wassergefährdenden Flüssigkeiten beständig sein.

(5) Durch diese allgemeine bauaufsichtliche Zulassung entfallen für den Zulassungsgegenstand die wasserrechtliche Eignungsfeststellung und Bauartzulassung nach § 19 h des WHG¹.

2 Bestimmungen für die Stahlblechtafeln

2.1 Eigenschaften und Zusammensetzung

(1) Für die Stahlblechtafeln werden Glatt- oder Tränenbleche aus Stahl nach DIN EN 10025-1² oder nach DIN EN 10028-2³ mit mindestens 3 mm Dicke +1 mm Korrosionszuschlag je Seite falls die Stahlblechtafeln nicht mit einem geeigneten Korrosionsschutz (Anstrich) versehen werden, verwendet.

Außerdem werden Glatt- oder Tränenbleche mit mindestens 3 mm Dicke aus Stahl nach DIN EN 10088-2⁴ verwendet.

(2) Bei Lagerung von Flüssigkeiten mit einem Flammpunkt bis 55 °C ist die Ableitfähigkeit des Korrosionsschutzes nachzuweisen. Der Ableitwiderstand darf nicht mehr als $10^8 \Omega$ betragen.

2.2 Herstellung und Kennzeichnung

2.2.1 Herstellung

Die Stahlblechtafeln werden aus in Abschnitt 2.1(1) aufgeführten Blechen im Werk der Firma Wabos in Werne weitgehend zugeschnitten und bei Bedarf gekantet und gebohrt. Bei der Abkantung von Blechen ist der Biegeradius gleich oder größer der Wanddicke zu wählen.

2.2.2 Kennzeichnung

Bei Blechen, die nicht in der Bauregelliste A Teil 1 aufgeführt sind und somit nicht mit dem Übereinstimmungszeichen (Ü-Zeichen) nach der Übereinstimmungszeichen-Verordnung

1	WHG: 19. August 2002	Gesetz zur Ordnung des Wasserhaushalts (Wasserhaushaltsgesetz)
2	DIN EN 10025-1:2005-02	Warmgewalzte Erzeugnisse aus Baustählen - Teil 1: Allgemeine technische Lieferbedingungen
3	DIN EN 10028-2:2003-09	Flacherzeugnisse aus Druckbehälterstählen - Teil 2: Unlegierte und legierte Stähle mit festgelegten Eigenschaften bei erhöhten Temperaturen
4	DIN EN 10088-2:1995-08	Nichtrostende Stähle - Teil 2: Technische Lieferbedingungen für Blech und Band für allgemeine Verwendung

der Länder gekennzeichnet sind, müssen die dem Lieferschein beigefügten Prüfbescheinigungen nach DIN EN 10204⁵ vom Antragsteller mit dem Übereinstimmungszeichen (Ü-Zeichen) versehen werden.

Außerdem hat der Antragsteller ein Typenschild mitzuliefern, mit dem das fertiggestellte Dichtsystem gut sichtbar und dauerhaft mit folgenden Angaben gekennzeichnet werden:

- Einbaufirma,
- Zulassungsnummer Z-38.6-188,
- Baujahr,
- Werkstoff der Dichtfläche,
- bei Auffangräumen: Auffangvolumen, wobei ein Freibord des Auffangraumes von 2 cm zu berücksichtigen ist.

2.3 Übereinstimmungsnachweis

(1) Durch die Kennzeichnung mit dem Ü-Zeichen ist der Nachweis der Eigenschaften der Bleche erbracht.

(2) Weitere Einzelteile des Dichtsystems dürfen nur verwendet werden, wenn ein entsprechender bauaufsichtlicher Verwendbarkeitsnachweis vorliegt.

(3) Die Bestätigung der Übereinstimmung des an der Einbaustelle flüssigkeitsdicht verschweißten Dichtsystems mit den Bestimmungen dieser allgemeinen bauaufsichtlichen Zulassung muss vom Antragsteller mit einer Übereinstimmungserklärung auf der Grundlage der Bestimmungen der allgemeinen bauaufsichtlichen Zulassung erfolgen. Dazu hat der mit dem Einbau beauftragte Betrieb dem Antragsteller die Ergebnisse der Prüfungen nach Abschnitt 4.2 entsprechend Abschnitt 4.3 und einen Nachweis entsprechend Abschnitt 4.1(4), 1. Anstrich, vorzulegen.

3 Bestimmungen für Entwurf und Bemessung

(1) Das Dichtsystem darf nur auf ausreichend tragfähigem Untergrund (gegebenenfalls auch Wände) entsprechend der statischen Berechnungen für die jeweiligen Betriebsbelastungen eingebaut werden.

(2) Flächen, die mit einem Dichtsystem aus Stahl nach DIN EN 10025 oder DIN EN 10028-2 versehen werden, müssen bauseits gegen aufsteigende und eindringende Feuchtigkeit geschützt werden.

4 Bestimmungen für die Ausführung

4.1 Einbau des Dichtsystems

(1) Mit dem Einbau des Dichtsystems dürfen nur solche Betriebe beauftragt werden, die für diese Tätigkeiten Fachbetriebe im Sinne von § 19 I WHG sind.

(2) Die Konstruktionsdetails müssen den Anlagen 1 und 1.1 bis 1.3 entsprechen. Dichtsysteme für Auffangräume müssen eine Aufkantung von mindestens 5 cm aufweisen.

(3) Für den Einbau des Dichtsystems gelten die DIN 18800-7⁶ und die nachfolgenden Bestimmungen:

- Beim Einbauen sind Verfahren anzuwenden, die vom einbauenden Betrieb nachweislich beherrscht werden und die sicherstellen, dass das Dichtsystem den Anforderungen dieser allgemeinen bauaufsichtlichen Zulassung entspricht. Der Nachweis ist
 - nach den AD-Merkblättern der Reihe HP oder

5 DIN EN 10204:2005-01

6 DIN 18800-7:2002-09

Metallische Erzeugnisse, Arten von Prüfbescheinigungen
Stahlbauten; Ausführung und Herstellerqualifikation



- entsprechend Herstellerqualifikation Klasse C nach DIN 18800-7 zu führen.
- Das Zusammenfügen der Einzelteile des Dichtsystems hat durch Schweißen anhand einer anerkannten Schweißanweisung (WPS) zu erfolgen.
- Das Dichtsystem ist entsprechend Anlage 1 und 1.2 zu verankern. Dabei sind die Schraubenköpfe dicht zu schweißen.
- Die Schweißnähte müssen unter Verwendung geeigneter Arbeitsmittel und Zusatzwerkstoffe ausgeführt und nach sorgfältiger Vorbereitung der Einzelteile so hergestellt sein, dass eine einwandfreie Schweißverbindung sichergestellt ist und Eigenspannungen auf das Mindestmaß begrenzt bleiben. Schweißzusatzwerkstoffe müssen dem Werkstoff der Stahlbleche angepasst sein.
- Die Schweißnähte dürfen keine Risse und keine Bindefehler und Schlackeneinschlüsse aufweisen. Die Verbindungen der Blechtafeln sind mit Schweißbadsicherung entsprechend Anlage 1.1 (oben) auszuführen. Für die Ecknähte hat der Hersteller die Güte nachzuweisen. Kreuzstöße sind zu vermeiden.

4.2 Prüfung des fertiggestellten Dichtsystems

An jedem Dichtsystem sind folgende Prüfungen durchzuführen:

1. Abmessungen,
2. Schweißnahtprüfung entsprechend DIN 18800-7,
3. Dichtheitsprüfung.

Die Dichtheitsprüfung der Verbindungsnahte und der Dichtschweißungen der Schraubenköpfe der Verankerungen erfolgt durch zerstörungsfreie Werkstoffprüfung, zum Beispiel nach dem Vakuumverfahren, dem Farbeindringverfahren nach DIN EN 571-17 oder einem gleichwertigen Verfahren.

4.3 Aufzeichnungen der Prüfergebnisse

(1) Die Ergebnisse der Prüfungen nach Abschnitt 4.2 sind aufzuzeichnen und auszuwerten. Die Aufzeichnungen müssen mindestens folgende Angaben enthalten:

- Datum des Einbaus und der Prüfung,
- Bezeichnung der Ausgangsmaterialien,
- Art der Kontrolle oder Prüfung,
- Ergebnisse der Kontrollen und Prüfungen,
- Unterschrift des für die Prüfungen Verantwortlichen.

(2) Die Aufzeichnungen sind mindestens fünf Jahre aufzubewahren. Sie sind dem Deutschen Institut für Bautechnik und der zuständigen obersten Bauaufsichtsbehörde auf Verlangen vorzulegen.

(3) Bei ungenügendem Prüfergebnis sind vom einbauenden Betrieb unverzüglich die erforderlichen Maßnahmen zur Abstellung des Mangels zu treffen. Nach Abstellung des Mangels ist - soweit technisch möglich und zum Nachweis der Mängelbeseitigung erforderlich - die betreffende Prüfung unverzüglich zu wiederholen.



5 Bestimmungen für Nutzung, Unterhalt, Wartung, Prüfung

5.1 Nutzung

5.1.1 Lagerflüssigkeiten

(1) Die entsprechend Abschnitt 1(4) geforderte Beständigkeit gilt als nachgewiesen, wenn die Lagermedien in der DIN 6601⁸ enthalten sind und die darin aufgeführten Randbedingungen beachtet werden oder die Eignung nach Abschnitt 3 der DIN 6601 nachgewiesen wurde, wobei für die Dichtsysteme abweichend von der DIN 6601 Flüssigkeit-Werkstoff-Kombinationen als geeignet bewertet werden dürfen, wenn der Wandabtrag durch Flächenkorrosion höchstens 0,5 mm/Jahr beträgt.

Für die Dichtsysteme kann der Nachweis der Beständigkeit auch erbracht werden durch

- die "BAM- Liste, Anforderungen an Tanks für die Beförderung gefährlicher Güter" (herausgegeben von der Bundesanstalt für Materialforschung und -prüfung (BAM), Unter den Eichen 87, 12205 Berlin) oder
- die verkehrsrechtliche Zulassung oder die allgemeine bauaufsichtliche Zulassung des Behälters, wenn das Dichtsystem aus dem gleichen Werkstoff wie der Behälter besteht.

(2) Bei der Lagerung von Flüssigkeiten mit einem Flammpunkt ≤ 55 °C sind die Belange des Brand- und Explosionsschutzes, insbesondere die TRbF 20⁹ zu beachten.

(3) Bei Medien, die unter die Gefahrstoffverordnung fallen, sind die TRGS 514¹⁰ und die TRGS 515¹¹ zu beachten.

5.1.2 Leckageerkennung

Die Aufstellung der Behälter muss so erfolgen, dass das Dichtsystem zur Erkennung von Leckagen mindestens an einer Stelle einsehbar bleibt.

5.1.3 Unterlagen

Dem Verwender des Dichtsystems ist der Abdruck dieser allgemeinen bauaufsichtlichen Zulassung und die Übereinstimmungserklärung nach Abschnitt 2.3(3) auszuhändigen.

5.1.4 Betrieb

(1) Vor Benutzung des Dichtsystems und bei jedem Wechsel des Lagermediums ist zu überprüfen, ob das einzulagernde Medium nach Abschnitt 5.1.1 gelagert werden darf.

(2) Die zulässige Lagerkapazität oder Behältergröße, für die der mit dem Dichtsystem abgedichtete Auffangraum genutzt werden darf, ist gemäß Anlagenverordnung (VAwS) zu ermitteln. Soweit in der weiteren Schutzzone von Wasserschutzgebieten die Lagerung von wassergefährdenden Flüssigkeiten zulässig ist, muss der Auffangraum den Gesamteinhalt der gelagerten Behältnisse aufnehmen können.

(3) Der Betreiber ist verantwortlich für die Einhaltung der in (2) beschriebenen maximal zulässigen Lagerkapazität oder Behältergröße unter Berücksichtigung des an dem Dichtsystem für Auffangräume gekennzeichneten Auffangvolumens.

(4) Bei Einstellung von mehreren Behältern in die Auffangvorrichtung darf der Rauminhalt eines, und zwar des größten, darin stehenden Behälters bis zur zulässigen Füllhöhe des Auffangraumes in das Auffangvolumen des Auffangraumes einbezogen werden.

(5) Die Behälter dürfen mit geeigneten Geräten in die Auffangvorrichtung gestellt werden und aus ihr entnommen werden.

8 DIN 6601:1991-10

Beständigkeit der Werkstoffe von Behältern / Tanks aus Stahl gegenüber Flüssigkeiten

9 TRbF 20:

Technische Regeln für brennbare Flüssigkeiten, Lager

10 TRGS 514:1998-09

Technische Regeln für Gefahrstoffe; Lagern sehr giftiger und giftiger Stoffe in Verpackungen und ortsbeweglichen Behältern

11 TRGS 515:1998-09

Technische Regeln für Gefahrstoffe; Lagern brandfördernder Stoffe in Verpackungen und ortsbeweglichen Behältern

(6) Kleingebinde und Fässer dürfen nur entsprechend der verkehrsrechtlichen Zulassung und den Arbeitsschutzbestimmungen gestapelt werden. Sie sind gegen Herabstürzen zu sichern.

(7) Behälter mit wassergefährdenden Flüssigkeiten unterschiedlicher Zusammensetzung und Beschaffenheit dürfen nur dann in einer Auffangvorrichtung aufgestellt werden, wenn feststeht oder nachgewiesen werden kann, dass diese Stoffe im Falle ihres Austretens keine gefährlichen Reaktionen miteinander hervorrufen. Es dürfen nur Medien gelagert werden, die den Werkstoff keines im gleichen Auffangraum aufgestellten Behälters angreifen.

(8) In Fällen, in denen mit Kontaktkorrosion zu rechnen ist, muss sichergestellt sein, dass die Behälter und Gebinde einen ausreichenden Abstand von dem Dichtsystem aufweisen.

(9) Zur Vermeidung von Gefahren für Beschäftigte und Dritte sind die einschlägigen Unfallverhütungsvorschriften zu beachten.

5.2 Unterhalt, Wartung

(1) Das Dichtsystem ist frei von Verschmutzungen zu halten.

(2) Ist ein Dichtsystem nach einer Beschädigung, die die Funktionsweise wesentlich beeinträchtigt hat, wieder instandgesetzt worden, so ist es erneut einer Dichtheitsprüfung zu unterziehen. Instandsetzung und Dichtheitsprüfung müssen entweder durch den Hersteller oder durch einen Fachbetrieb nach § 19 I WHG, der die Anforderungen gemäß Abschnitt 4.1 (3) erfüllt, durchgeführt werden.

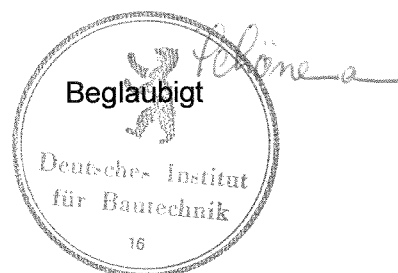
5.3 Prüfungen

(1) Der Betreiber der Auffangräume bzw. Ableitsysteme mit Dichtsystem hat regelmäßig, bei Auffangräumen mindestens zweimal wöchentlich, bei Ableitsystemen entsprechend den betrieblichen Erfordernissen durch eine Sichtprüfung festzustellen, ob Flüssigkeit auf dem Dichtsystem vorhanden ist. Ausgelaufene Flüssigkeit ist umgehend schadlos zu beseitigen.

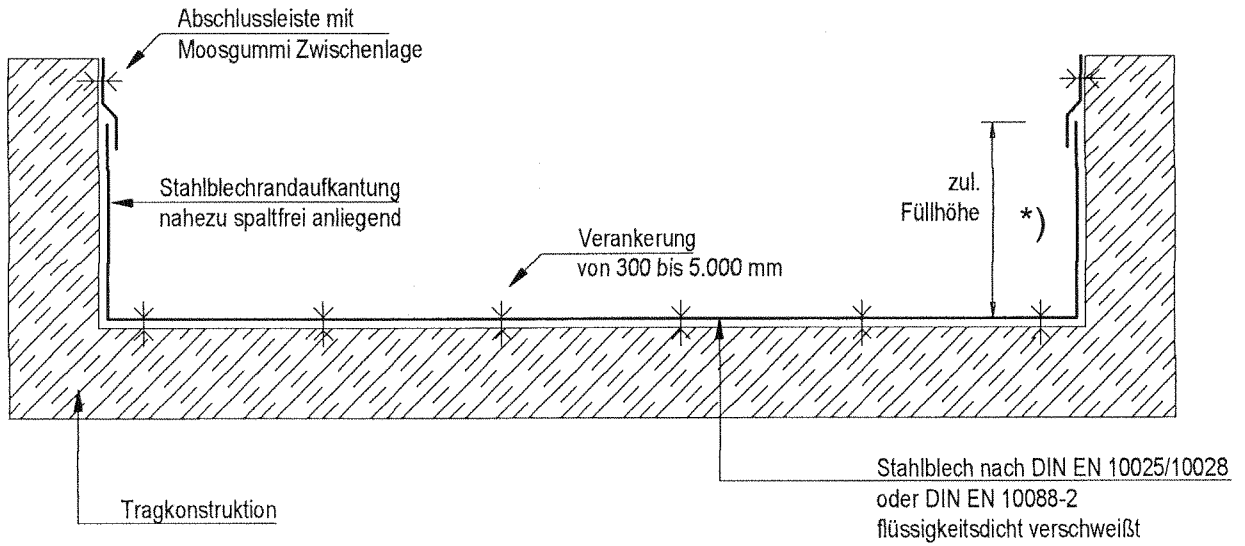
(2) Der Zustand des Dichtsystems ist jährlich durch Inaugenscheinnahme zu prüfen. Das Ergebnis ist zu protokollieren und auf Verlangen der zuständigen Wasserbehörde vorzulegen.

(3) Die nach anderen Rechtsbereichen erforderlichen Prüfungen bleiben unberührt.

Leichsenring

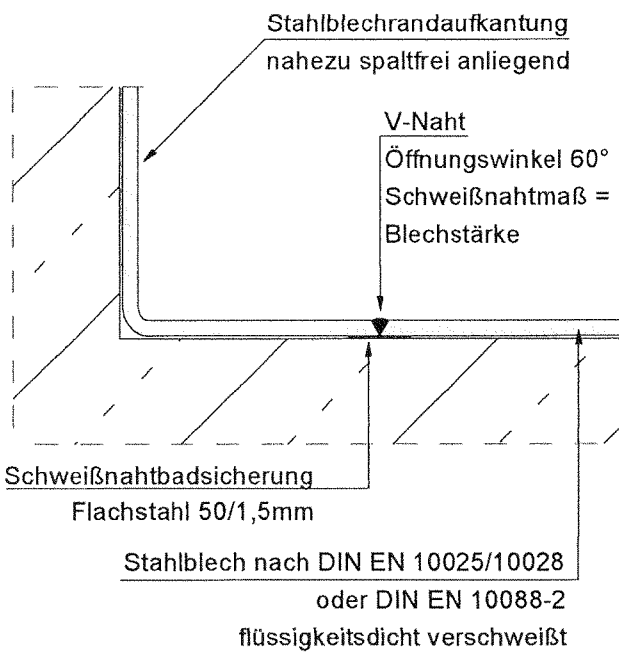


Stahl liner-Dichtsystem mit Flächenverankerung

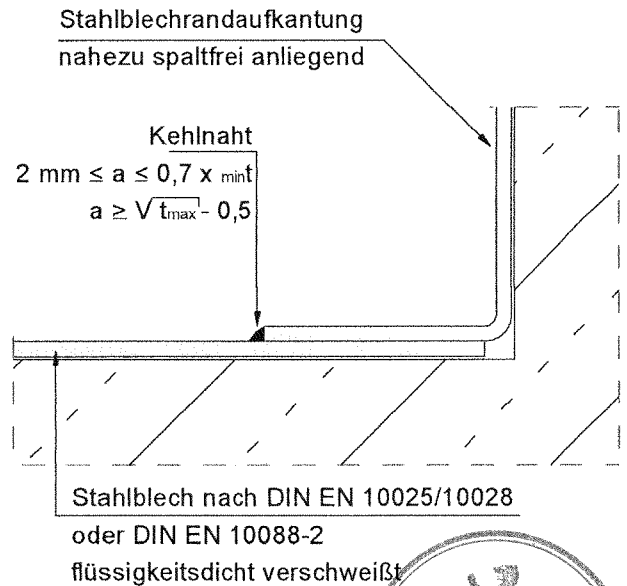


*) zulässige Füllhöhe (im Leckagefall) = Höhe der Aufkantung abzüglich mind. 2 cm

Detail Randaufkantung - Variante 1



Detail Randaufkantung - Variante 2



Flöz Zollverein Str. 5
59368 Werne
Telefon 0 23 89 / 780 37-0
Telefax 0 23 89 / 780 37-10
internet: www.wabos.de
e-mail: info@wabos.de

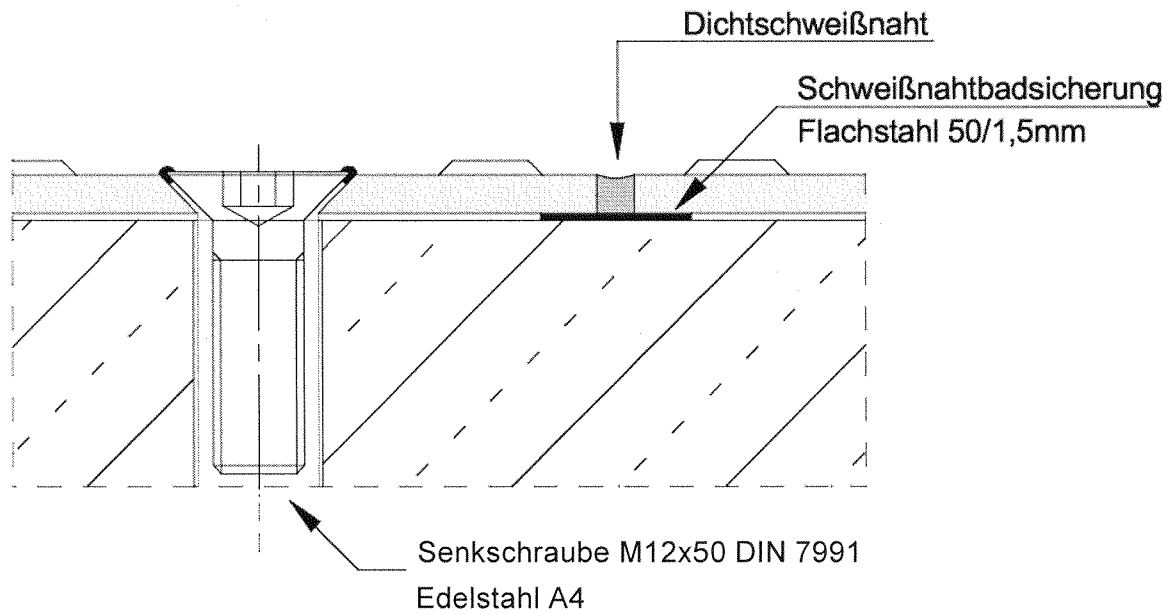
WABOS
Stahl liner-Dichtsystem

Systemdarstellung
Detail Randaufkantung
Variante 1+2

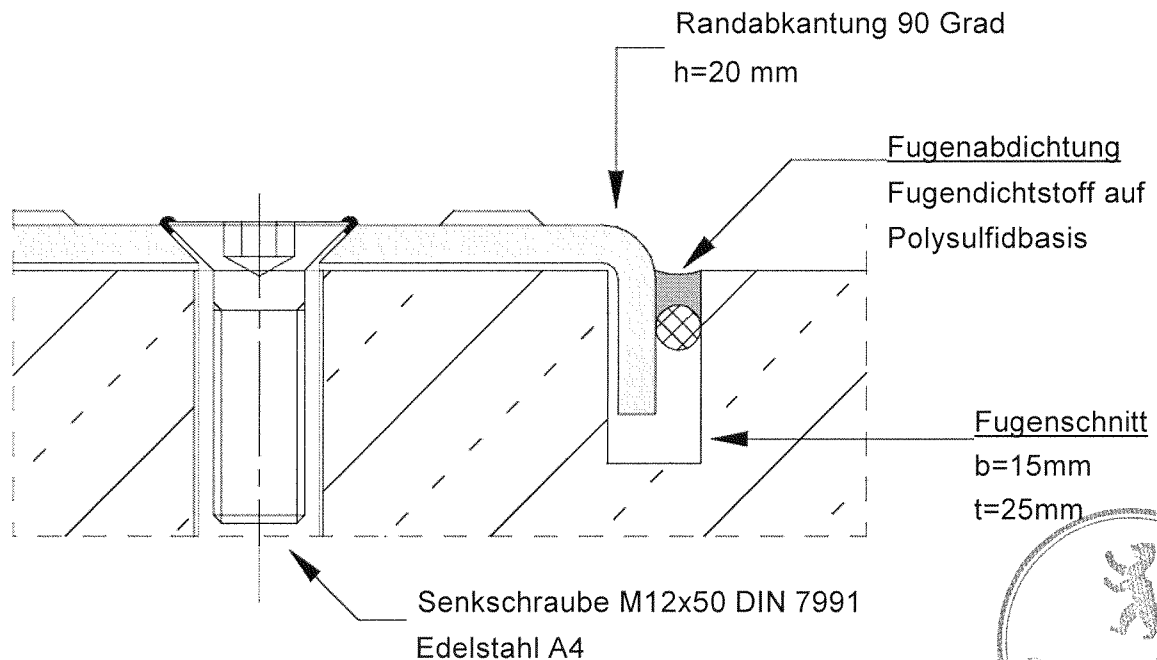
Anlage 1

zur allgemeinen bauaufsichtlichen
Zulassung Nr. Z-38.6-188
vom 29.11.2005

Abdichtungsdetail: Blechstoß



Abdichtungsdetail: Randausbildung am freien Rand



Kamener Str. 33
59368 Werne
Telefon 0 23 89 / 780 37-0
Telefax 0 23 89 / 780 37-10
internet: www.wabos.de e-
mail: info@wabos.de

W A B O S
Stahlliner-Dichtsystem

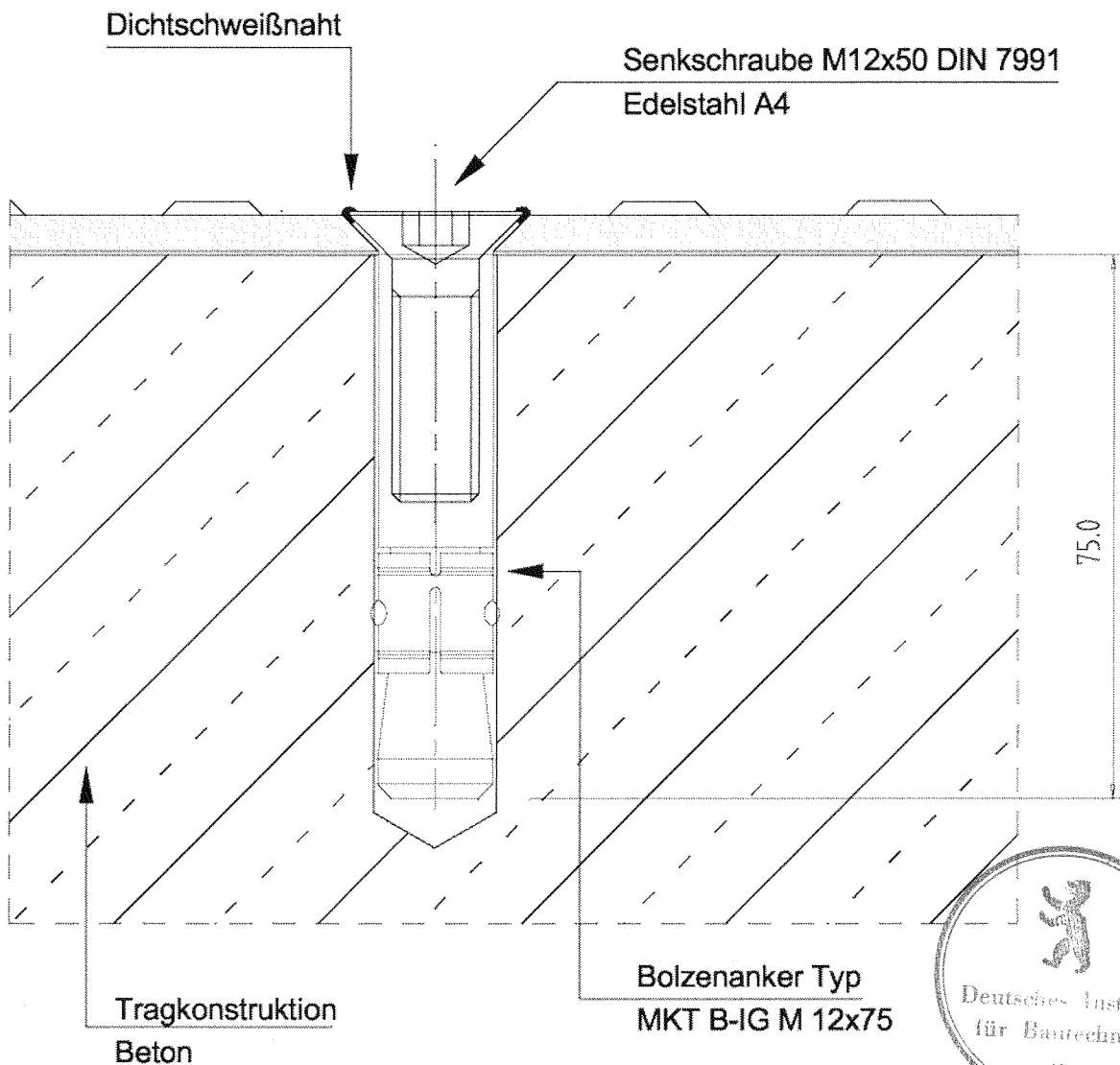
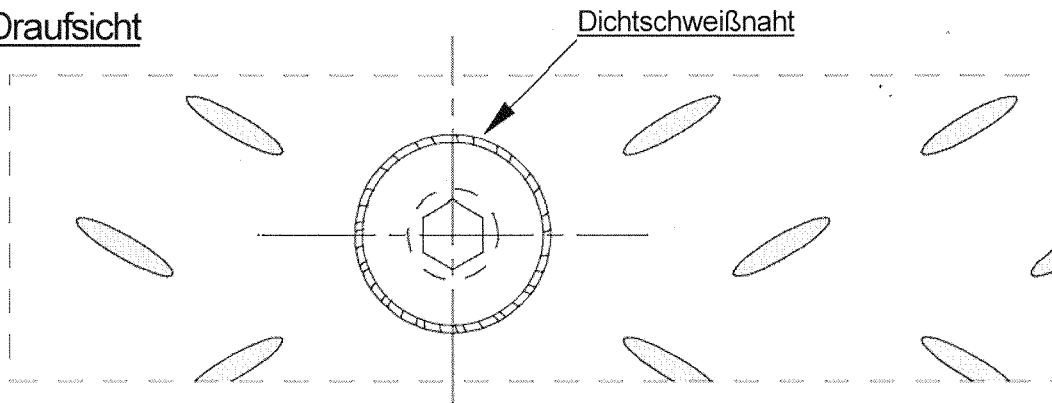
Abdichtungsdetail
Blechstoß und Randaus-
bildung am freien Rand

Anlage 1.1

zur allgemeinen bauaufsichtlichen
Zulassung Nr. Z-38.6-188
vom 29.11.2005

Systemquerschnitt mit Dübelbefestigung im Detail

Draufsicht



wabos[®]
 Gesellschaft für Wasser- und Bodenschutzsysteme mbH
 Kamener Str. 33
 59368 Werne
 Telefon 0 23 89 7780 37-0
 Telefax 0 23 89 / 780 37-10
 internet: www.wabos.de e-mail: info@wabos.de

W A B O S
 Stahl liner-Dichtsystem

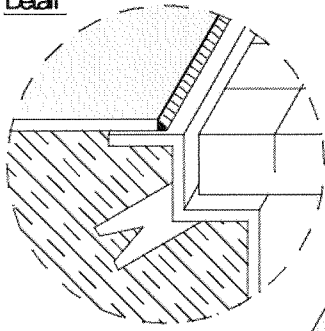
**Systemquerschnitt
 mit Befestigung**

Anlage 1.2

zur allgemeinen bauaufsichtlichen
 Zulassung Nr Z-38.6-188
 vom 29.11.2005

Abdichtungsdetail: Pumpensumpf und Rinnenausbildung

Detail

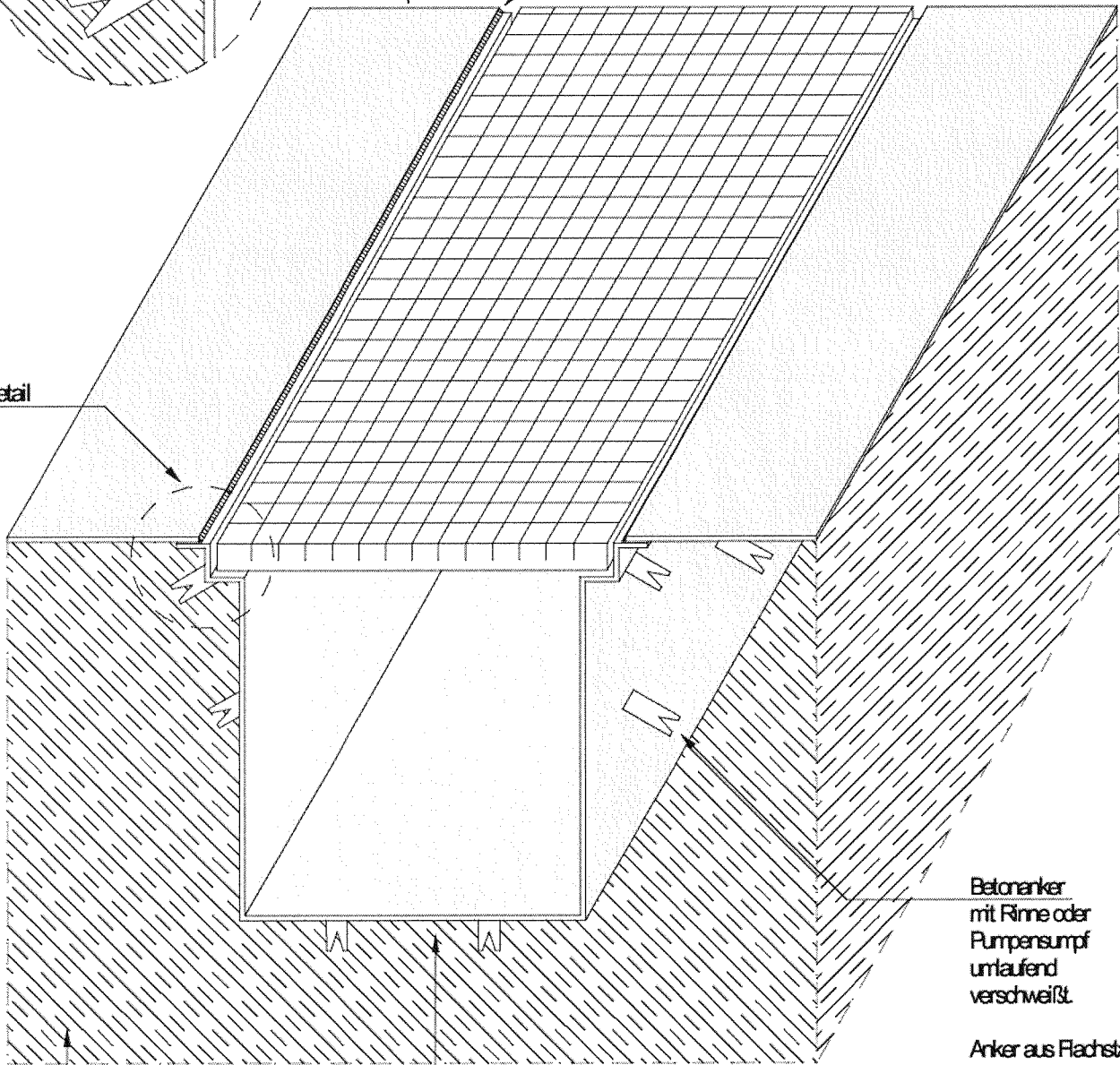


Stahlblech nach DIN EN 10025/10028
oder DIN EN 10088-2
flüssigkeitsdicht verschweißt

Anschluss Stahl linerfläche
flüssigkeitsdicht verschweißt

Gitterrostabdeckung

Detail



Betonanker
mit Rinne oder
Pumpensumpf
umlaufend
verschweißt.

Anker aus Flachstahl
30x4x110, 4 Stück/m²

Werkstoff dem Bauteil
entsprechend.

Tragkonstruktion

Pumpensumpf oder Rinne aus
Stahlblech nach DIN EN 10025/10028
oder DIN EN 10088-2
flüssigkeitsdicht verschweißt



wabos[®]
Gesellschaft für Wasser- und
Bodenschutzsysteme mbH

Kamener Str. 33
59368 Werne
Telefon 0 23 89 / 780 37-0
Telefax 0 23 89 / 780 37-10

internet: www.wabos.de e-mail:
info@wabos.de

W A B O S
Stahl liner-Dichtsystem

Abdichtungsdetail
Pumpensumpf und
Rinnenausbildung

Anlage 1.3

zur allgemeinen bauaufsichtlichen
Zulassung Nr. Z-38.6-188
vom 29.11.2005