

DEUTSCHES INSTITUT FÜR BAUTECHNIK

Anstalt des öffentlichen Rechts

10829 Berlin, 19. September 2005
Kolonnenstraße 30 L
Telefon: 030 78730-239
Telefax: 030 78730-320
GeschZ.: I 33-1.8.312-19/05

Bescheid

über
die Ergänzung und Verlängerung der Geltungsdauer
der allgemeinen bauaufsichtlichen Zulassung vom 20. September 2000

Zulassungsnummer:

Z-8.312-868

Antragsteller:

Friedr. Ischebeck GmbH
Loher Str. 31-79
58256 Ennepetal

Zulassungsgegenstand:

Baustütze aus Aluminium mit Ausziehvorrichtung Typ "TITAN"



Geltungsdauer bis:

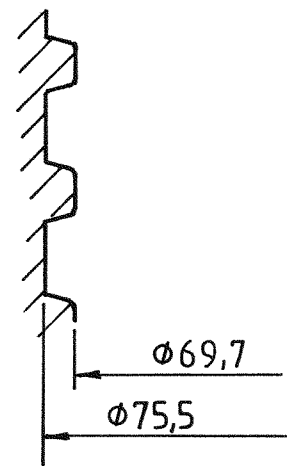
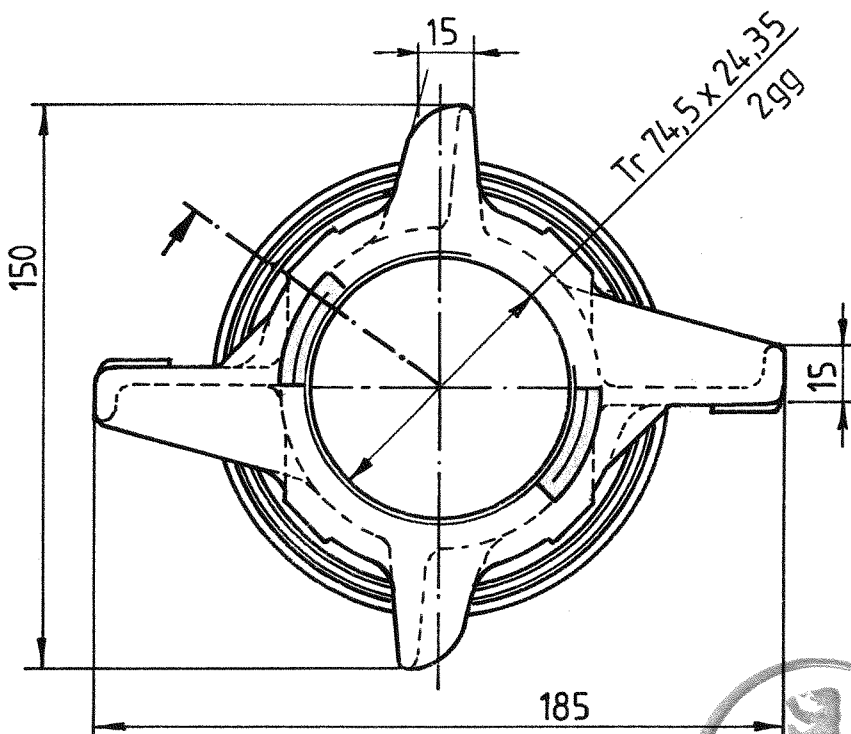
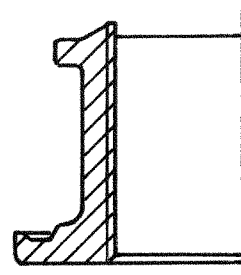
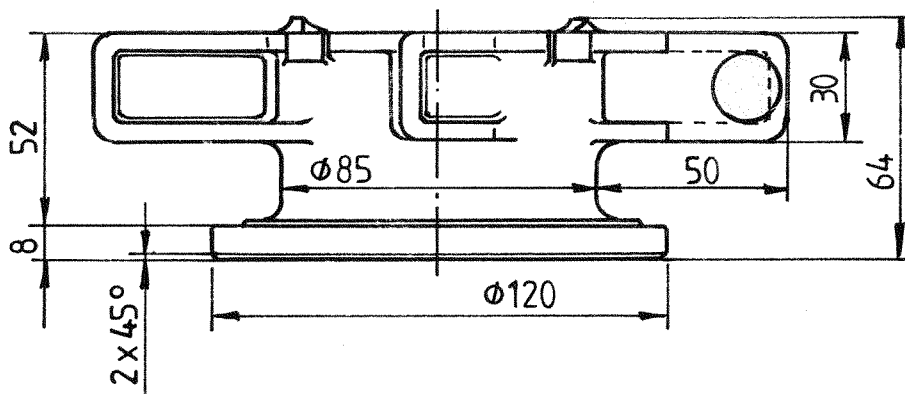
30. September 2010

Dieser Bescheid ergänzt und verlängert die Geltungsdauer der allgemeinen bauaufsichtlichen Zulassung Nr. Z-8.312-868 vom 20. September 2000. Dieser Bescheid umfasst eine Seite und zwei Anlagen. Er gilt nur in Verbindung mit der oben genannten allgemeinen bauaufsichtlichen Zulassung und darf nur zusammen mit dieser verwendet werden.

Die Besonderen Bestimmungen der allgemeinen bauaufsichtlichen Zulassung werden wie folgt ergänzt:

Die Anlagezeichnungen werden um die Anlagen 11 und 12 ergänzt.


Schult 



Gewinde - Detail



Werkstoff
EN-GJMW-400-5

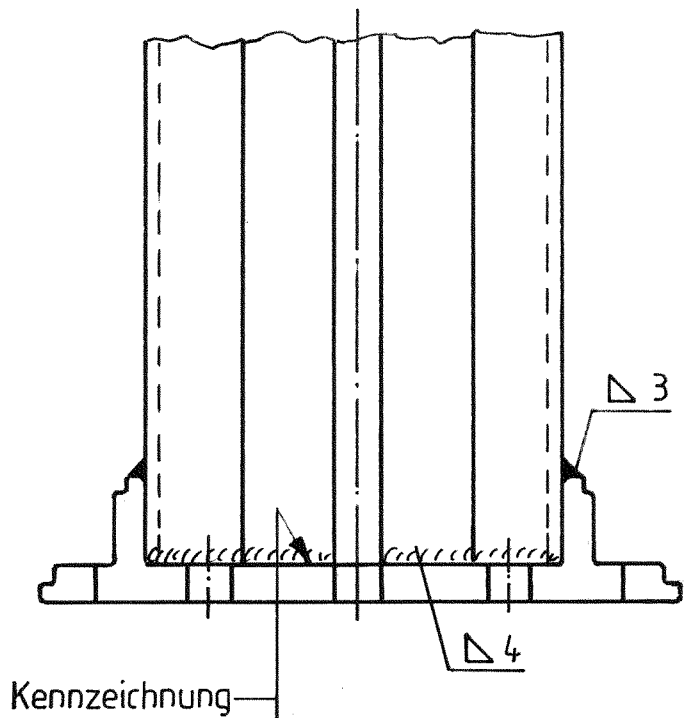
ISCHEBECK®

FRIEDR. ISCHEBECK GMBH
58256 Ennepetal

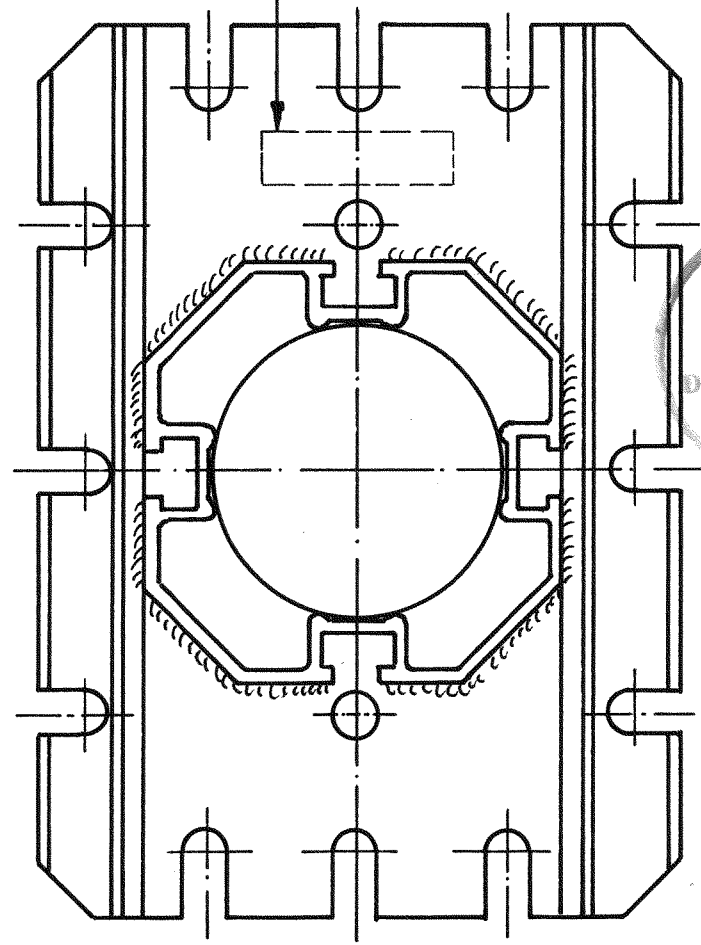
Alu-Spindelstützen
TITAN

Wirbelmutter

Anlage 11 zum Bescheid vom
19. September 2005 über die
Ergänzung und Verlängerung der
allgemeinen bauaufsichtlichen
Zulassung Z-8.312-868 vom
20. September 2000
DEUTSCHES INSTITUT FÜR
BAUTECHNIK



Kennzeichnung



FRIEDR. ISCHEBECK GMBH
58256 Ennepetal

Alu-Spindelstützen
TITAN
Außenrohr mit
Vierwegekopfplatte

Anlage 12 zum Bescheid vom
19. September 2005 über die
Ergänzung und Verlängerung der
allgemeinen bauaufsichtlichen
Zulassung Z-8.312-868 vom
20. September 2000
DEUTSCHES INSTITUT FÜR
BAUTECHNIK