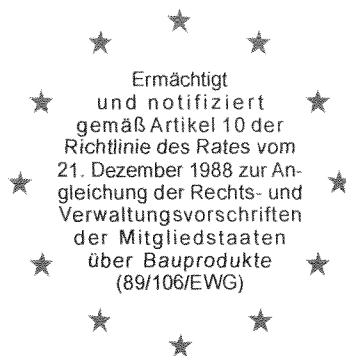


Deutsches Institut für Bautechnik

Anstalt des öffentlichen Rechts

Kolonnenstr. 30 L
10829 Berlin
Deutschland

Tel.: +49(0)30 787 30 0
Fax: +49(0)30 787 30 320
E-mail: dibt@dibt.de
Internet: www.dibt.de



DIBt

Mitglied der EOTA
Member of EOTA

Europäische Technische Zulassung ETA-04/0116

Handelsbezeichnung
Trade name

ATRION Verbundmörtelsystem AVM-BGZ-R
ATRION Injection System AVM-BGZ-R

Zulassungsinhaber
Holder of approval

ATRION Dübeltechnik GmbH & Co. KG
Haller Straße 46
74549 Wolpertshausen

**Zulassungsgegenstand
und Verwendungszweck**

Kraftkontrolliert spreizender Verbunddübel mit Ankerstange aus nichtrostendem Stahl in den Größen M8, M10, M12, M16, M20 und M24 zur Verankerung im Beton

*Generic type and use
of construction product*

Torque controlled bonded anchor with anchor rod made of stainless steel of sizes M8, M10, M12, M16, M20 and M24 for use in concrete

Geltungsdauer: vom
Validity: from
bis
to

7. April 2006
1. November 2009

Herstellwerk
Manufacturing plant

ATRION Werk A, Deutschland

Diese Zulassung umfasst
This Approval contains

17 Seiten einschließlich 10 Anhänge
17 pages including 10 annexes

Diese Zulassung ersetzt
This Approval replaces

ETA-04/0116 mit Geltungsdauer vom 15.12.2004 bis 01.11.2009
ETA-04/0116 with validity from 15.12.2004 to 01.11.2009



Europäische Organisation für Technische Zulassungen
European Organisation for Technical Approvals

I RECHTSGRUNDLAGEN UND ALLGEMEINE BESTIMMUNGEN

- 1 Diese europäische technische Zulassung wird vom Deutschen Institut für Bautechnik erteilt in Übereinstimmung mit:
 - der Richtlinie 89/106/EWG des Rates vom 21. Dezember 1988 zur Angleichung der Rechts- und Verwaltungsvorschriften der Mitgliedstaaten über Bauprodukte¹, geändert durch die Richtlinie 93/68/EWG des Rates² und durch die Verordnung (EG) Nr. 1882/2003 des Europäischen Parlaments und des Rates³;
 - dem Gesetz über das In-Verkehr-Bringen von und den freien Warenverkehr mit Bauprodukten zur Umsetzung der Richtlinie 89/106/EWG des Rates vom 21. Dezember 1988 zur Angleichung der Rechts- und Verwaltungsvorschriften der Mitgliedstaaten über Bauprodukte und anderer Rechtsakte der Europäischen Gemeinschaften (Bauproduktengesetz - BauPG) vom 28. April 1998⁴, zuletzt geändert durch Gesetz vom 06.01.2004⁵;
 - den Gemeinsamen Verfahrensregeln für die Beantragung, Vorbereitung und Erteilung von europäischen technischen Zulassungen gemäß dem Anhang zur Entscheidung 94/23/EG der Kommission⁶;
 - der Leitlinie für die europäische technische Zulassung für "Metalldübel zur Verankerung im Beton - Teil 5: Verbunddübel", ETAG 001-05.
- 2 Das Deutsche Institut für Bautechnik ist berechtigt zu prüfen, ob die Bestimmungen dieser europäischen technischen Zulassung erfüllt werden. Diese Prüfung kann im Herstellwerk erfolgen. Der Inhaber der europäischen technischen Zulassung bleibt jedoch für die Konformität der Produkte mit der europäischen technischen Zulassung und deren Brauchbarkeit für den vorgesehenen Verwendungszweck verantwortlich.
- 3 Diese europäische technische Zulassung darf nicht auf andere als die auf Seite 1 aufgeführten Hersteller oder Vertreter von Herstellern oder auf andere als die auf Seite 1 dieser europäischen technischen Zulassung genannten Herstellwerke übertragen werden.
- 4 Das Deutsche Institut für Bautechnik kann diese europäische technische Zulassung widerrufen, insbesondere nach einer Mitteilung der Kommission aufgrund von Art. 5 Abs. 1 der Richtlinie 89/106/EWG.
- 5 Diese europäische technische Zulassung darf - auch bei elektronischer Übermittlung - nur ungekürzt wiedergegeben werden. Mit schriftlicher Zustimmung des Deutschen Instituts für Bautechnik kann jedoch eine teilweise Wiedergabe erfolgen. Eine teilweise Wiedergabe ist als solche zu kennzeichnen. Texte und Zeichnungen von Werbebroschüren dürfen weder im Widerspruch zu der europäischen technischen Zulassung stehen noch diese missbräuchlich verwenden.
- 6 Die europäische technische Zulassung wird von der Zulassungsstelle in ihrer Amtssprache erteilt. Diese Fassung entspricht der in der EOTA verteilten Fassung. Übersetzungen in andere Sprachen sind als solche zu kennzeichnen.

1 Amtsblatt der Europäischen Gemeinschaften L 40 vom 11.2.1989, S. 12

2 Amtsblatt der Europäischen Gemeinschaften L 220 vom 30.8.1993, S. 1

3 Amtsblatt der Europäischen Union L 284 vom 31.10.2003, S. 25

4 Bundesgesetzblatt I, S. 812

5 Bundesgesetzblatt I, S. 2, 15

6 Amtsblatt der Europäischen Gemeinschaften L 17 vom 20.1.1994, S. 34

II BESONDERE BESTIMMUNGEN DER EUROPÄISCHEN TECHNISCHEN ZULASSUNG

1 Beschreibung des Bauprodukts und des Verwendungszwecks

1.1 Beschreibung des Produkts

Das ATRION Verbundmörtelsystem AVM-BGZ-R, ein kraftkontrolliert spreizender Verbunddübel, besteht aus einer Mörtelkartusche mit ATRION Verbundmörtel AVM-BGZ und einer Ankerstange in den Größen M8, M10, M12, M16, M20 und M24 mit Sechskantmutter und Unterlegscheibe. Die Ankerstange (einschließlich Mutter und Unterlegscheibe) besteht aus nichtrostendem Stahl.

Die Kraftübertragung erfolgt über die mechanische Verzahnung einzelner Konen im Injektionsmörtel und weiter über eine Kombination aus Halte- und Reibungskräften im Verankerungsgrund (Beton).

Im Anhang 1 sind Produkt und Anwendungsbereich dargestellt.

1.2 Verwendungszweck

Der Dübel ist für Verwendungen vorgesehen, bei denen Anforderungen an die mechanische Festigkeit und Standsicherheit und die Nutzungssicherheit im Sinne der wesentlichen Anforderungen 1 und 4 der Richtlinie 89/106/EWG zu erfüllen sind und bei denen ein Versagen der Verankerungen zu einer Gefahr für Leben oder Gesundheit von Menschen und/oder erheblichen wirtschaftlichen Folgen führt. Der Brandschutz (wesentliche Anforderung 2) ist durch diese ETA nicht erfasst. Der Dübel darf nur für Verankerungen unter vorwiegend ruhender oder quasi-ruhender Belastung in bewehrtem oder unbewehrtem Normalbeton der Festigkeitsklasse von mindestens C20/25 und höchstens C50/60 nach EN 206:2000-12 verwendet werden.

Der Dübel darf im gerissenen und ungerissenen Beton verankert werden.

Der Dübel darf in Bauteilen unter den Bedingungen trockener Innenräume sowie auch im Freien (einschließlich Industrieatmosphäre und Meeresnähe) oder in Feuchträumen verwendet werden, wenn keine besonders aggressiven Bedingungen vorliegen. Zu diesen besonders aggressiven Bedingungen gehören, z. B. ständiges, abwechselndes Eintauchen in Seewasser oder der Bereich der Spritzzone von Seewasser, chlorhaltige Atmosphäre in Schwimmbadhallen oder Atmosphäre mit extremer chemischer Verschmutzung (z. B. bei Rauchgas-Entschwefelungsanlagen oder Straßentunneln, in denen Enteisungsmittel verwendet werden).

Die Dübelgrößen M12(h_{ef} 100), M12(h_{ef} 110), M12(h_{ef} 125), M16, M20 und M24 dürfen in trockenen oder nassen Beton oder in mit Wasser gefüllte Bohrlöcher gesetzt werden. Die Dübelgrößen M8, M10, M12(h_{ef} 70), M12(h_{ef} 80) und M12(h_{ef} 95) dürfen nur in trockenen oder nassen Beton gesetzt werden.

Der Dübel darf in folgenden Temperaturbereichen verwendet werden:

Temperaturbereich: -40 °C bis +80 °C (max. Kurzzeit-Temperatur +80 °C und max. Langzeit-Temperatur +50 °C)

Temperaturbereich: -40 °C bis +120 °C (max. Kurzzeit-Temperatur +120 °C und max. Langzeit-Temperatur +72 °C)

Die Bestimmungen dieser Europäischen Technischen Zulassung beruhen auf einer angenommenen Nutzungsdauer des Dübels von 50 Jahren. Die Angaben über die Nutzungsdauer können nicht als Garantie des Herstellers ausgelegt werden, sondern sind lediglich als Hilfsmittel zur Auswahl der richtigen Produkte im Hinblick auf die erwartete wirtschaftlich angemessene Nutzungsdauer des Bauwerks zu betrachten.

2 Merkmale des Produkts und Nachweisverfahren

2.1 Merkmale des Produkts

Der Dübel entspricht den Zeichnungen und Angaben der Anhänge 1 bis 6. Die in den Anhängen 1 bis 6 nicht angegebenen Werkstoffkennwerte, Abmessungen und Toleranzen des Dübels müssen den in der technischen Dokumentation⁷ dieser europäischen technischen Zulassung festgelegten Angaben entsprechen.

Die charakteristischen Dübelkennwerte für die Bemessung der Verankerungen sind in den Anhängen 7 bis 10 angegeben.

Jede Ankerstange ist mit dem Herstellerkennzeichen, der Verankerungstiefe, dem Handelsnamen, der Gewindegröße, der Markierung der effektiven Verankerungstiefe, der maximalen Anbauteildicke und der Längenmarkierung und der Bezeichnung "A4" für nichtrostenden Stahl gemäß Anhang 2 gekennzeichnet.

Jede Mörtelkartusche ist mit dem Herstellerkennzeichen und dem Handelsnamen gemäß Anhang 3 gekennzeichnet.

2.2 Nachweisverfahren

Die Beurteilung der Brauchbarkeit des Dübels für den vorgesehenen Verwendungszweck hinsichtlich der Anforderungen an die mechanische Festigkeit und Standsicherheit und die Nutzungssicherheit im Sinne der wesentlichen Anforderungen 1 und 4 erfolgte in Übereinstimmung mit der "Leitlinie für die europäische technische Zulassung für Metaldübel zur Verankerung im Beton", Teil 1 "Dübel - Allgemeines" und Teil 5 "Verbunddübel" sowie des Technical Report TR 018 "Kraftkontrolliert spreizende Verbunddübel", auf der Grundlage der Option 1.

In Ergänzung zu den spezifischen Bestimmungen dieser Europäischen Technischen Zulassung, die sich auf gefährliche Stoffe beziehen, können die Produkte im Geltungsbereich dieser Zulassung weiteren Anforderungen unterliegen (z. B. umgesetzte europäische Gesetzgebung und nationale Rechts- und Verwaltungsvorschriften). Um die Bestimmungen der Bauproduktenrichtlinie zu erfüllen, müssen ggf. diese Anforderungen ebenfalls eingehalten werden.

3 Bewertung und Bescheinigung der Konformität und CE-Kennzeichnung

3.1 System der Konformitätsbescheinigung

Gemäß Entscheidung 96/582/EG der Europäischen Kommission⁸ ist das System 2(i) (bezeichnet als System 1) der Konformitätsbescheinigung anzuwenden.

Dieses System der Konformitätsbescheinigung ist im Folgenden beschrieben:

System 1: Zertifizierung der Konformität des Produkts durch eine zugelassene Zertifizierungsstelle aufgrund von:

(a) Aufgaben des Herstellers:

(1) werkseigener Produktionskontrolle;

(2) zusätzlicher Prüfung von im Werk entnommenen Proben durch den Hersteller nach festgelegtem Prüfplan;

(b) Aufgaben der zugelassenen Stelle:

(3) Erstprüfung des Produkts;

(4) Erstinspektion des Werkes und der werkseigenen Produktionskontrolle;

(5) laufender Überwachung, Beurteilung und Anerkennung der werkseigenen Produktionskontrolle.

Anmerkung: Zugelassene Stellen werden auch "notifizierte Stellen" genannt.

⁷ Die technische Dokumentation dieser europäischen technischen Zulassung ist beim Deutschen Institut für Bautechnik hinterlegt und, soweit diese für die Aufgaben der in das Verfahren der Konformitätsbescheinigung eingeschalteten zugelassenen Stellen bedeutsam ist, den zugelassenen Stellen auszuhändigen.

⁸ Amtsblatt der Europäischen Gemeinschaften L 254 vom 8.10.1996.

3.2 Zuständigkeiten

3.2.1 Aufgaben des Herstellers

3.2.1.1 Werkseigene Produktionskontrolle

Der Hersteller muss eine ständige Eigenüberwachung der Produktion durchführen. Alle vom Hersteller vorgegebenen Daten, Anforderungen und Vorschriften sind systematisch in Form schriftlicher Betriebs- und Verfahrensanweisungen festzuhalten. Die werkseigene Produktionskontrolle hat sicherzustellen, dass das Produkt mit dieser Europäischen Technischen Zulassung übereinstimmt.

Der Hersteller darf nur Ausgangsstoffe/ Rohstoffe/ Bestandteile verwenden, die in der technischen Dokumentation dieser Europäischen Technischen Zulassung aufgeführt sind.

Die werkseigene Produktionskontrolle muss mit dem Kontrollplan vom März 2006, der Teil der technischen Dokumentation dieser Europäischen Technischen Zulassung ist, übereinstimmen. Der Kontrollplan ist im Zusammenhang mit dem vom Hersteller betriebenen werkseigenen Produktionskontrollsystem festgelegt und beim Deutschen Institut für Bautechnik hinterlegt.⁹

Die Ergebnisse der werkseigenen Produktionskontrolle sind festzuhalten und in Übereinstimmung mit den Bestimmungen des Kontrollplans auszuwerten.

3.2.1.2 Sonstige Aufgaben des Herstellers

Der Hersteller hat auf der Grundlage eines Vertrags eine Stelle, die für die Aufgaben nach Abschnitt 3.1 für den Bereich der Dübel zugelassen ist, zur Durchführung der Maßnahmen nach Abschnitt 3.2.2 einzuschalten. Hierfür ist der Kontrollplan nach den Abschnitten 3.2.1.1 und 3.2.2 vom Hersteller der zugelassenen Stelle vorzulegen.

Der Hersteller hat eine Konformitätserklärung mit der Aussage abzugeben, dass das Bauprodukt mit den Bestimmungen dieser Europäischen Technischen Zulassung übereinstimmt.

3.2.2 Aufgaben der zugelassenen Stellen

Die zugelassene Stelle hat die folgenden Aufgaben in Übereinstimmung mit dem Kontrollplan durchzuführen:

- Erstprüfung des Produkts,
- Erstinspektion des Werks und der werkseigenen Produktionskontrolle,
- laufende Überwachung, Beurteilung und Anerkennung der werkseigenen Produktionskontrolle.

Die zugelassene Stelle hat die wesentlichen Punkte ihrer oben angeführten Maßnahmen festzuhalten und die erzielten Ergebnisse und die Schlussfolgerungen in einem schriftlichen Bericht zu dokumentieren.

Die vom Hersteller eingeschaltete zugelassene Zertifizierungsstelle hat ein EG-Konformitätszertifikat mit der Aussage zu erteilen, dass das Produkt mit den Bestimmungen dieser Europäischen Technischen Zulassung übereinstimmt.

Wenn die Bestimmungen der Europäischen Technischen Zulassung und des zugehörigen Kontrollplans nicht mehr erfüllt sind, hat die Zertifizierungsstelle das Konformitätszertifikat zurückzuziehen und unverzüglich das Deutsche Institut für Bautechnik zu informieren.

3.3 CE-Kennzeichnung

Die CE-Kennzeichnung ist auf jeder Verpackung der Dübel anzubringen. Hinter den Buchstaben "CE" sind ggf. die Kennnummer der zugelassenen Zertifizierungsstelle anzugeben sowie die folgenden zusätzlichen Angaben zu machen:

- Name und Anschrift des Zulassungsinhabers (für die Herstellung verantwortliche juristische Person),
- die letzten beiden Ziffern des Jahres, in dem die CE-Kennzeichnung angebracht wurde,
- Nummer des EG-Konformitätszertifikats für das Produkt,

⁹ Der Kontrollplan ist ein vertraulicher Bestandteil der Europäischen Technischen Zulassung und wird nur der in das Konformitätsbescheinigungsverfahren eingeschalteten zugelassenen Stelle ausgehändigt. Siehe Abschnitt 3.2.2.

- Nummer der Europäischen Technischen Zulassung,
- Nummer der Leitlinie für die Europäische Technische Zulassung,
- Nutzungskategorie (ETAG 001-1 Option 1),
- Größe.

4 Annahmen, unter denen die Brauchbarkeit des Produkts für den vorgesehenen Verwendungszweck positiv beurteilt wurde

4.1 Herstellung

Der Dübel wird entsprechend den Bestimmungen der europäischen technischen Zulassung in einem automatisierten Verfahren hergestellt, das bei der Inspektion des Herstellwerks durch das Deutsche Institut für Bautechnik und die zugelassene Überwachungsstelle festgestellt und in der technischen Dokumentation festgelegt ist.

Die Europäische Technische Zulassung wurde für das Produkt auf der Grundlage abgestimmter Daten und Informationen erteilt, die beim Deutschen Institut für Bautechnik hinterlegt sind und der Identifizierung des beurteilten und bewerteten Produkts dienen. Änderungen am Produkt oder am Herstellungsverfahren, die dazu führen könnten, dass die hinterlegten Daten und Informationen nicht mehr korrekt sind, sind vor ihrer Einführung dem Deutschen Institut für Bautechnik mitzuteilen. Das Deutsche Institut für Bautechnik wird darüber entscheiden, ob sich solche Änderungen auf die Zulassung und folglich die Gültigkeit der CE-Kennzeichnung aufgrund der Zulassung auswirken oder nicht, und ggf. feststellen, ob eine zusätzliche Beurteilung oder eine Änderung der Zulassung erforderlich ist.

4.2 Einbau

4.2.1 Bemessung der Verankerungen

Die Brauchbarkeit des Dübels ist unter folgenden Voraussetzungen gegeben:

Die Bemessung der Verankerungen erfolgt in Übereinstimmung mit der "Leitlinie für die europäische technische Zulassung für Metalldübel zur Verankerung im Beton", Anhang C, Verfahren A, unter der Verantwortung eines auf dem Gebiet der Verankerungen und des Betonbaus erfahrenen Ingenieurs.

Unter Berücksichtigung der zu verankernden Lasten sind prüfbare Berechnungen und Konstruktionszeichnungen anzufertigen.

Auf den Konstruktionszeichnungen ist die Lage des Dübels (z. B. Lage des Dübels zur Bewehrung oder zu den Auflagern usw.) angegeben.

4.2.2 Einbau der Dübel

Von der Brauchbarkeit des Dübels kann nur dann ausgegangen werden, wenn folgende Einbaubedingungen eingehalten sind:

- Einbau durch entsprechend geschultes Personal unter der Aufsicht des Bauleiters.
- Einbau nur so, wie vom Hersteller geliefert, ohne Austausch der einzelnen Teile.
- Einbau nach den Angaben des Herstellers und den Konstruktionszeichnungen mit den in der technischen Dokumentation dieser europäischen technischen Zulassung angegebenen Werkzeugen.
- Überprüfung vor dem Setzen des Dübels, ob die Festigkeitsklasse des Betons, in den der Dübel gesetzt werden soll, nicht niedriger ist als die Festigkeitsklasse des Betons, für den die charakteristischen Tragfähigkeiten gelten.
- Einwandfreie Verdichtung des Betons, z. B. keine signifikanten Hohlräume.
- Einhaltung der effektiven Verankerungstiefe.
- Einhaltung der festgelegten Rand- und Achsabstände ohne Minustoleranzen.
- Anordnung der Bohrlöcher ohne Beschädigung der Bewehrung.
- Fehlbohrungen sind zu vermörteln.

- Die Dübelgrößen M8, M10, M12(h_{ef} 70), M12(h_{ef} 80) und M12(h_{ef} 95) dürfen nicht in wassergefüllte Bohrlöcher gesetzt werden; ggf. muss das vorhandene Wasser im Bohrloch vollständig entfernt werden.
- Bohrlochreinigung durch mindestens 2x blasen / 2x bürsten / 2x blasen entsprechend den Montageanweisungen des Herstellers;
- Mörtelinjektion entsprechend den Montageanweisungen des Herstellers unter Verwendung der in Anhang 3 aufgeführten Geräte einschließlich des Statikmischers; die Temperatur der Dübelteile beim Einbau beträgt mindestens +5 °C; die Temperatur im Verankerungsgrund während der Aushärtung des Injektionsmörtels unterschreitet nicht -5 °C; Einhaltung der Wartezeit bis zur Lastaufbringung gemäß Anhang 4, Tabelle 4;
- Befestigung des Anbauteils nach der Wartezeit mit einem Drehmomentenschlüssel unter Einhaltung der in Anhang 4 angegebenen Drehmomente.

5 Empfehlungen für Verpackung, Beförderung und Lagerung

5.1 Verpflichtungen des Herstellers

Es ist Aufgabe des Herstellers, dafür zu sorgen, dass alle Beteiligten über die Besonderen Bestimmungen nach den Abschnitten 1 und 2 einschließlich der Anhänge, auf die verwiesen wird, sowie den Abschnitten 4.2.1, 4.2.2 und 5 unterrichtet werden. Diese Information kann durch Wiedergabe der entsprechenden Teile der europäischen technischen Zulassung erfolgen. Darüber hinaus sind alle Einbaudaten auf der Verpackung und/oder einem Beipackzettel, vorzugsweise bildlich, anzugeben.

Es sind mindestens folgende Angaben zu machen:

- Bohrerdurchmesser;
- Bohrlochtiefe;
- Ankerstangendurchmesser;
- Mindestverankerungstiefe;
- maximale Dicke des Anbauteils;
- Angaben über den Einbauvorgang einschließlich Reinigung des Bohrlochs mit den Reinigungsgeräten, vorzugsweise durch bildliche Darstellung;
- Temperatur der Dübelteile beim Einbau;
- Temperatur im Verankerungsgrund beim Setzen des Dübels;
- Wartezeit bis zur Lastaufbringung abhängig von der Temperatur im Verankerungsgrund beim Setzen;
- max. Drehmoment beim Befestigen;
- Herstelllos.

Alle Angaben müssen in deutlicher und verständlicher Form erfolgen.

5.2 Empfehlungen für Verpackung, Beförderung und Lagerung

Die Mörtelkartuschen sind vor Sonneneinstrahlung zu schützen und entsprechend der Montageanweisung trocken bei Temperaturen von mindestens +5 °C bis höchstens +25 °C zu lagern.

Mörtelkartuschen mit abgelaufenem Haltbarkeitsdatum dürfen nicht mehr verwendet werden.

Der Dübel ist als Befestigungseinheit zu verpacken und zu liefern. Die Mörtelkartuschen sind separat von den Ankerstangen, Sechskantmuttern und Unterlegscheiben verpackt.

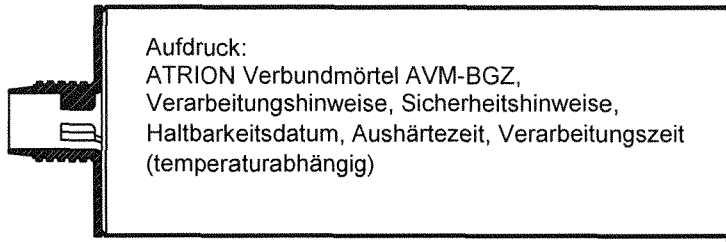
Die Montageanleitung muss darauf hinweisen, dass der ATRION Verbundmörtel AVM-BGZ nur mit den Ankerstangen des Herstellers entsprechend den Anhängen 2 und 3 verwendet werden darf.

Verbundmörtelsystem AVM-BGZ-R

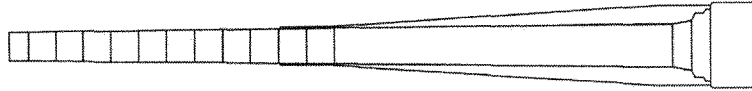
Verschlusskappe



Mörtel Kartusche



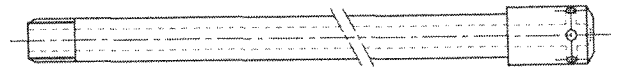
Statikmischer



Stahldrahtbürste



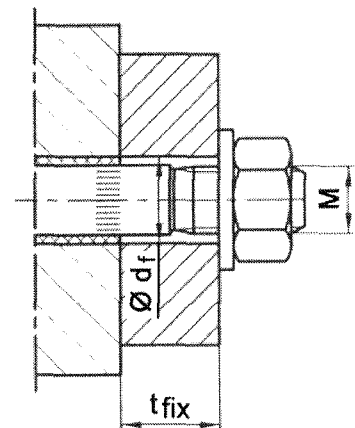
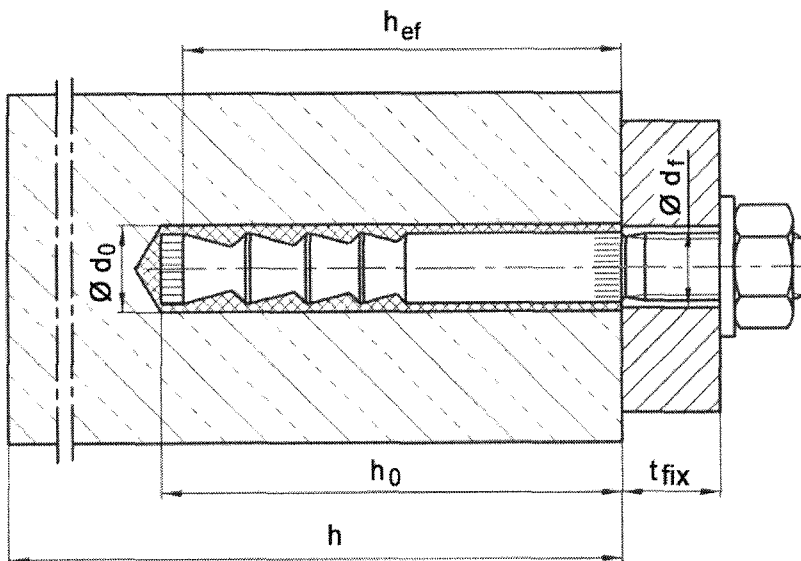
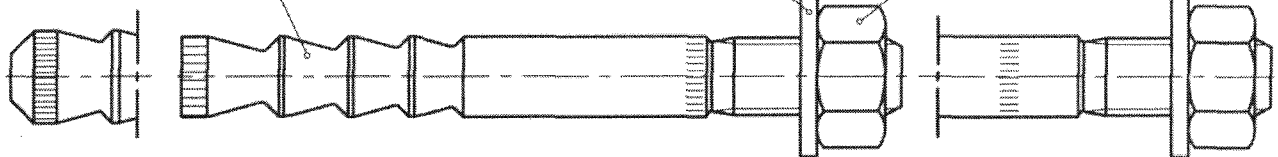
Pressluftdüse



Ankerstange

Unterlegscheibe

Sechskantmutter



ATRION Verbundmörtelsystem AVM-BGZ-R

Produkt und Einbauzustand

Anhang 1

der Europäischen
Technischen Zulassung

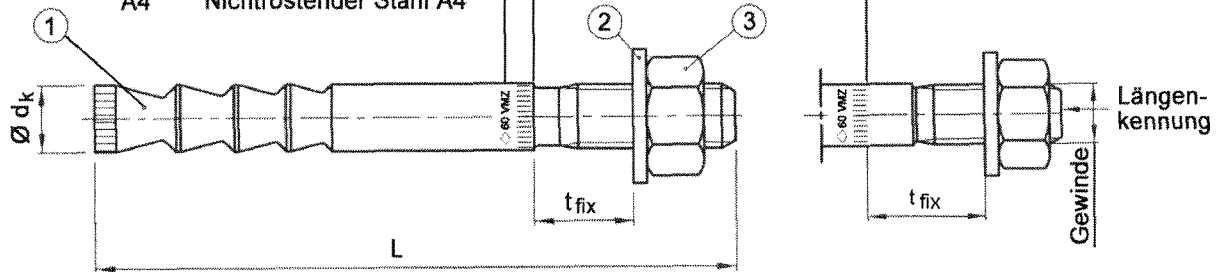
ETA-04/0116

Ankerstange

Prägung: z.B. \diamond 60 VMZ 10-20 A4

- \diamond Werkzeichen
- 60 Verankerungstiefe
- VMZ Handelsname
- 10 Gewindegröße
- 20 Maximale Befestigungsdicke
- A4 Nichtrostender Stahl A4

Markierung der effektiven Verankerungstiefe



Längenkennung		B	C	D	E	F	G	H	I	J	K	L	M
Dübellänge min	≥	50,8	63,5	76,2	88,9	101,6	114,3	127,0	139,7	152,4	165,1	177,8	190,5
Dübellänge max	<	63,5	76,2	88,9	101,6	114,3	127,0	139,7	152,4	165,1	177,8	190,5	203,2



Längenkennung		N	O	P	Q	R	S	T	U	V	W	X	Y	Z
Dübellänge min	≥	203,2	215,9	228,6	241,3	254,0	279,4	304,8	330,2	355,6	381,0	406,4	431,8	457,2
Dübellänge max	<	215,9	228,6	241,3	254,0	279,4	304,8	330,2	355,6	381,0	406,4	431,8	457,2	482,6

Tabelle 1a: Dübelabmessungen Ankerstangen, M8 - M12

Dübelgröße		40 M8	50 M8	60 M10	75 M10	70 M12	80 M12	95 M12	100 M12	110 M12	125 M12
1	Ankerstange Gewinde	M8	M8	M10	M10	M12	M12	M12	M12	M12	M12
	$\varnothing d_k =$	8,0	8,0	9,7	9,7	12,5	12,5	12,5	12,5	12,5	12,5
	$t_{fix} \min \geq$	1	1	1	1	1	1	1	1	1	1
	$t_{fix} \max \leq$	3000	3000	3000	3000	3000	3000	3000	3000	3000	3000
	L min	53	64	76	91	91	101	116	121	131	146
L max	3052	3063	3075	3090	3090	3100	3115	3120	3130	3145	
3	Sechskantmutter SW	13	13	17	17	19	19	19	19	19	19

Maße in mm

Tabelle 1b: Dübelabmessungen Ankerstangen, M16 – M24

Dübelgröße		90 M16	105 M16	125 M16	145 M16	115 M20	170 M20 (LG)	190 M20 (LG)	200 M24 (LG)	225 M24 (LG)
1	Ankerstange Gewinde	M16	M16	M16	M16	M20	M20	M20	M24	M24
	$\varnothing d_k =$	16,5	16,5	16,5	16,5	19,7	22,0	22,0	24,0	24,0
	$t_{fix} \min \geq$	1	1	1	1	1	20 (1)	20 (1)	20 (1)	20 (1)
	$t_{fix} \max \leq$	3000	3000	3000	3000	3000	3000	3000	3000	3000
	L min	115	130	151	171	144	204	224	241	266
L max	3114	3129	3150	3170	3143	3203	3223	3240	3265	
3	Sechskantmutter SW	24	24	24	24	30	30	30	36	36

ATRION Verbundmörtelsystem AVM-BGZ-R

Dübelabmessungen

Anhang 2

der Europäischen Technischen Zulassung

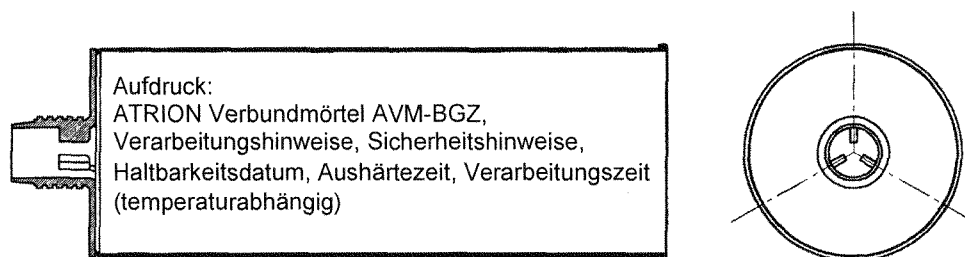
ETA-04/0116

Tabelle 2: Werkstoff

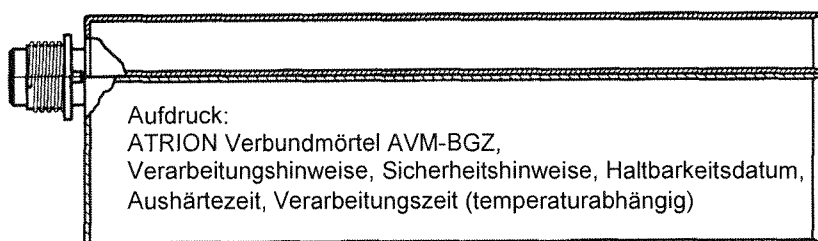
Teil	Benennung	Werkstoff
1	Ankerstange	Nichtrostender Stahl 1.4401, 1.4404, 1.4571, nach DIN EN 10088, beschichtet
2	Unterlegscheibe nach EN ISO 7089, oder EN ISO 7093, oder EN ISO 7094	Nichtrostender Stahl 1.4401, 1.4571, nach DIN EN 10088
3	Sechskantmutter DIN 934	ISO 3506, A4-70, nichtrostender Stahl 1.4401, 1.4571, DIN EN 10088

Mörtel Kartuschen

(Verschiedene Gebindegrößen)



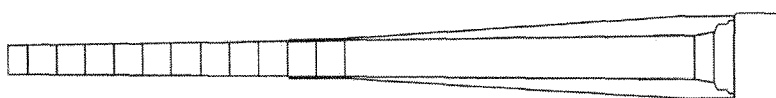
Aufdruck:
 ATRION Verbundmörtel AVM-BGZ,
 Verarbeitungshinweise, Sicherheitshinweise,
 Haltbarkeitsdatum, Aushärtezeit, Verarbeitungszeit
 (temperaturabhängig)



Aufdruck:
 ATRION Verbundmörtel AVM-BGZ,
 Verarbeitungshinweise, Sicherheitshinweise, Haltbarkeitsdatum,
 Aushärtezeit, Verarbeitungszeit (temperaturabhängig)



Verschlusskappe



Statikmischer

Einwegteil, bei Arbeitsunterbrechung auswechseln.

Tabelle 3: Benennung und Werkstoffe

Teil	Benennung	Werkstoff
4	Mörtel Kartusche Mischungsverhältnis 1 :10	Vinylesterharz, styrolfrei
	Verschlusskappe	

ATRION Verbundmörtelsystem AVM-BGZ-R**Werkstoff,
Mörtelkartuschen****Anhang 3**der Europäischen
Technischen Zulassung**ETA-04/0116**

Tabelle 4: Verarbeitungszeiten und Aushärtezeiten bis zum Aufbringen der Last

Temperatur [°C] im Bohrloch	Maximale Verarbeitungszeit [Minuten]	Minimale Aushärtezeit [Minuten]	
		Trockener Beton	Nasser Beton
+ 40 °C	1,4	15	30
+ 35 °C	2	20	40
+ 30 °C	4	25	50
+ 20 °C	6	45	90
+ 10 °C	12	80	160
+ 5 °C	20	120	240
0 °C	45	180	360
- 5 °C	90	330	660

Tabelle 5a: Montage und Dübelkennwerte, M8 – M12

Dübelgröße			40	50	60	75	70	80	95	100	110	125
			M8	M8	M10	M10	M12	M12	M12	M12	M12	M12
Verankerungstiefe	$h_{ef} =$	[mm]	40	50	60	75	70	80	95	100	110	125
Bohrernenndurchmesser	$d_0 =$	[mm]	10	10	12	12	14	14	14	14	14	14
Bohrerschneidendurchmesser	$d_{cut} \leq$	[mm]	10,45	10,45	12,5	12,5	14,5	14,5	14,5	14,5	14,5	14,5
Bohrlochtiefe	$h_0 \geq$	[mm]	42	55	65	80	75	85	100	105	115	130
Bürstendurchmesser	$D \geq$	[mm]	10,8	10,8	13,0	13,0	15,0	15,0	15,0	15,0	15,0	15,0
Drehmoment beim Verankern	$T_{inst} =$	[Nm]	10	10	20	20	40	40	40	40	40	40
Durchgangsloch im anzuschließenden Bauteil	$d_f \leq$	[mm]	9	9	12	12	14	14	14	14	14	14

Tabelle 5b: Montage und Dübelkennwerte, M16 – M24

Dübelgröße			90	105	125	145	115	170	190	200	225
			M16	M16	M16	M16	M20	M20 (LG)	M20 (LG)	M24 (LG)	M24 (LG)
Verankerungstiefe	$h_{ef} =$	[mm]	90	105	125	145	115	170	190	200	225
Bohrernenndurchmesser	$d_0 =$	[mm]	18	18	18	18	22	24	24	26	26
Bohrerschneidendurchmesser	$d_{cut} \leq$	[mm]	18,5	18,5	18,5	18,5	22,5	24,5	24,5	26,5	26,5
Bohrlochtiefe	$h_0 \geq$	[mm]	98	113	133	153	120	180	200	215	240
Bürstendurchmesser	$D \geq$	[mm]	19,0	19,0	19,0	19,0	23,0	25,0	25,0	27,0	27,0
Drehmoment beim Verankern	$T_{inst} =$	[Nm]	60	60	60	60	80	80	80	120	120
Durchgangsloch im anzuschließenden Bauteil	$d_f \leq$	[mm]	18	18	18	18	22	24 (22)	24 (22)	26	26

Größe	Montage im		
	trockenen Beton	nassen Beton	wassergefüll- ten Bohrloch
M8	ja	ja	nein
M10	ja	ja	nein
70 M12			
80 M12	ja	ja	nein
95 M12			
100 M12			
110 M12	ja	ja	ja
125 M12			
M16	ja	ja	ja
M20	ja	ja	ja
M24	ja	ja	ja

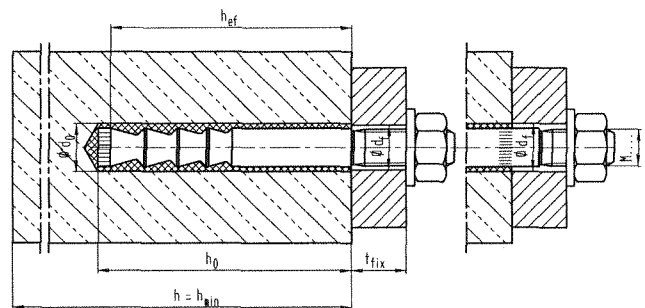
**ATRION Verbundmörtelsystem AVM-BGZ-R****Verarbeitungszeiten und Aushärtezeiten,
Montage- und Dübelkennwerte****Anhang 4**der Europäischen
Technischen Zulassung**ETA-04/0116**

Tabelle 6a: Standard Mindestbauteildicke und minimale Achs- und Randabstände, M8 – M12

Dübelgröße			40 M8	50 M8	60 M10	75 M10	70 M12	80 M12	95 M12	100 M12	110 M12	125 M12
Mindestbauteildicke	$h_{min,1}$	[mm]	100	100	120	150	140	160	190	200	220	250
Gerissener Beton												
minimaler Achsabstand	s_{min}	[mm]	40	40	50	50	55	55	55	55	55	55
	für $c \geq$	[mm]	40	40	55	55	90	80	80	80	80	80
minimaler Randabstand	c_{min}	[mm]	40	40	50	50	55	55	55	55	55	55
	für $s \geq$	[mm]	40	40	55	55	90	80	80	80	80	80
Ungerissener Beton												
minimaler Achsabstand	s_{min}	[mm]	40	40	50	50	70	70	70	70	70	70
	für $c \geq$	[mm]	40	40	60	60	100	100	100	100	100	100
minimaler Randabstand	c_{min}	[mm]	40	40	50	50	80	70	70	70	70	70
	für $s \geq$	[mm]	40	40	60	60	160	135	135	135	135	135

Tabelle 6b: Standard Mindestbauteildicke und minimale Achs- und Randabstände, M16 – M24

Dübelgröße			90 M16	105 M16	125 M16	145 M16	115 M20	170 M20 (LG)	190 M20 (LG)	200 M24 (LG)	225 M24 (LG)
Mindestbauteildicke	$h_{min,1}$	[mm]	180	200	250	290	230	340	380	400	450
Gerissener Beton											
minimaler Achsabstand	s_{min}	[mm]	70	70	70	70	80	90	90	100	100
	für $c \geq$	[mm]	120	120	90	90	80	90	90	100	100
minimaler Randabstand	c_{min}	[mm]	70	70	70	70	80	90	90	100	100
	für $s \geq$	[mm]	130	130	110	110	80	90	90	100	100
Ungerissener Beton											
minimaler Achsabstand	s_{min}	[mm]	80	80	70	70	80	95	95	105	105
	für $c \geq$	[mm]	120	120	90	90	80	95	95	105	105
minimaler Randabstand	c_{min}	[mm]	80	80	70	70	80	95	95	105	105
	für $s \geq$	[mm]	160	160	140	140	80	95	95	105	105

ATRION Verbundmörtelsystem AVM-BGZ-R

**Montage- und Dübelkennwerte,
Mindestbauteildicke,
minimale Achs- und Randabstände**

Anhang 5

der Europäischen
Technischen Zulassung

ETA-04/0116

**Tabelle 7a: Reduzierte Mindestbauteildicke
und minimale Achs- und Randabstände, M8 – M12**

Dübelgröße			40 M8	50 M8	60 M10	75 M10	70 M12	80 M12	95 M12	100 M12	110 M12	125 M12
Mindestbauteildicke	$h_{min,2} \geq$	[mm]	80	80	100	110 100 ¹⁾	100	110	130	130	140	160
Gerissener Beton												
minimaler Achsabstand	s_{min}	[mm]	40	40	50	50	70	60	60	55	55	55
	für $c \geq$	[mm]	40	40	120	120	100	120	120	120	120	120
minimaler Randabstand	c_{min}	[mm]	40	40	50	50	75	70	70	60	60	60
	für $s \geq$	[mm]	40	40	120	120	150	160	160	140	140	140
Ungerissener Beton												
minimaler Achsabstand	s_{min}	[mm]	40	40	50	50	60	60	60	55	55	55
	für $c \geq$	[mm]	40	40	120	120	170	160	160	120	120	120
minimaler Randabstand	c_{min}	[mm]	40	40	50	50	80	70	70	60	60	60
	für $s \geq$	[mm]	40	40	120	120	170	160	160	140	140	140

**Tabelle 7b: Reduzierte Mindestbauteildicke
und minimale Achs- und Randabstände, M16 – M24**

Dübelgröße			90 M16	105 M16	125 M16	145 M16	115 M20	170 M20 (LG)	190 M20 (LG)	200 M24 (LG)	225 M24 (LG)
Mindestbauteildicke	$h_{min,2}$	[mm]	130	150	170 (160) ¹⁾	190 (180) ¹⁾	160	230 (220) ¹⁾	250 (240) ¹⁾	270 (260) ¹⁾	300 (290) ¹⁾
Gerissener Beton											
minimaler Achsabstand	s_{min}	[mm]	70	70	70	70	80	95	95	105	105
	for $c \geq$	[mm]	140	120	140	140	80	95	95	105	105
minimaler Randabstand	c_{min}	[mm]	70	70	70	70	80	95	95	105	105
	for $s \geq$	[mm]	150	150	140	140	80	95	95	105	105
Ungerissener Beton											
minimaler Achsabstand	s_{min}	[mm]	80	80	70	70	80	95	95	105	105
	for $c \geq$	[mm]	175	175	140	140	80	95	95	105	105
minimaler Randabstand	c_{min}	[mm]	80	80	70	70	80	95	95	105	105
	for $s \geq$	[mm]	175	175	140	140	80	95	95	105	105

¹⁾ Die Rückseite des Betonbauteils soll nach dem Bohren auf Beschädigungen untersucht werden. Im Falle von Durchbohrungen müssen diese mit hochfestem Mörtel verschlossen werden. Die volle Verankerungstiefe h_{ef} ist zu erhalten und ein potentieller Mörtelverlust muss ausgeglichen werden.

ATRION Verbundmörtelsystem AVM-BGZ-R

**Reduzierte Mindestbauteildicke,
minimale Achs- und Randabstände**

Anhang 6

der Europäischen
Technischen Zulassung

ETA-04/0116

Tabelle 8a: Bemessungsverfahren A, Charakteristische Werte für die Tragfähigkeit bei zentrischer Zugbeanspruchung, M8 – M12

Dübelgröße		40 M8	50 M8	60 M10	75 M10	70 M12	80 M12	95 M12	100 M12	110 M12	125 M12	
Stahlversagen												
Charakteristische Zugtragfähigkeit	$N_{Rk,s}$	[kN]	15	18	25	25	49	54	54	57	57	
Teilsicherheitsbeiwert	$\gamma_{Ms}^{4)}$		1,5									
Herausziehen und Spalten für Standard Mindestbauteildicke												
Mindestbauteildicke	$h_{min,1} \geq$	[mm]	100	100	120	150	140	160	190	200	220	250
Charakteristische Tragfähigkeit $N_{Rk,p}$	$50^\circ C^{2)/80^\circ C^{3)}$	[kN]	- ¹⁾									
im gerissenen Beton C20/25	$72^\circ C^{2)/120^\circ C^{3)}$	[kN]	5	7,5	12	12	16	20	20	30	30	30
Charakteristische Tragfähigkeit $N_{Rk,p}$	$50^\circ C^{2)/80^\circ C^{3)}$	[kN]	7,5	9	16	20	20	- ¹⁾	30	40	35	40
im ungerissenen Beton C20/25	$72^\circ C^{2)/120^\circ C^{3)}$	[kN]	6	9	16	16	16	25	25	30	30	30
mit $c_{cr,sp} = 1,5 h_{ef}$	$c_{cr,sp}$	[mm]	1,5 h_{ef}									
Charakteristische Tragfähigkeit $N_{Rk,p}$	$50^\circ C^{2)/80^\circ C^{3)}$	[kN]	9	- ¹⁾					40	- ¹⁾	50	50
im ungerissenen Beton C20/25	$c_{cr,sp}$	[mm]	3 h_{ef}	2,5 h_{ef}	3,5 h_{ef}	2,5 h_{ef}	1,5 h_{ef}	2,5 h_{ef}	2 h_{ef}	3 h_{ef}	2,5 h_{ef}	
Teilsicherheitsbeiwert	$\gamma_{Mc}^{4)5)}$	-	1,5									
Herausziehen und Spalten für reduzierte Mindestbauteildicke												
Mindestbauteildicke	$h_{min,2} \geq$	[mm]	80	80	100	100	100	110	125	130	140	160
Charakteristische Tragfähigkeit $N_{Rk,p}$	$50^\circ C^{2)/80^\circ C^{3)}$	[kN]	- ¹⁾									
im gerissenen Beton C20/25	$72^\circ C^{2)/120^\circ C^{3)}$	[kN]	5	7,5	12	12	16	20	20	30	30	30
Charakteristische Tragfähigkeit $N_{Rk,p}$	$50^\circ C^{2)/80^\circ C^{3)}$	[kN]	7,5	-	16	16	20	25	25	30	30	30
im ungerissenen Beton C20/25	$72^\circ C^{2)/120^\circ C^{3)}$	[kN]	-	-	16	16	16	25	25	30	30	30
mit $c_{cr,sp} = 1,5 h_{ef}$	$c_{cr,sp}$	[mm]	1,5 h_{ef}									
Charakteristische Tragfähigkeit $N_{Rk,p}$	$50^\circ C^{2)/80^\circ C^{3)}$	[kN]	9	- ¹⁾					40	- ¹⁾	50	50
im ungerissenen Beton C20/25	$c_{cr,sp}$	[mm]	3 h_{ef}	3,5 h_{ef}	3 h_{ef}	3,5 h_{ef}	3,5 h_{ef}	3 h_{ef}	3,5 h_{ef}	3 h_{ef}	3 h_{ef}	3 h_{ef}
Teilsicherheitsbeiwert	$\gamma_{Mc}^{4)5)}$	-	1,5									
Betonausbruch												
Verankerungstiefe	h_{ef}	[mm]	40	50	60	75	70	80	95	100	110	125
Achsabstand	$s_{cr,N}$	[mm]	3 h_{ef}									
Randabstand	$c_{cr,N}$	[mm]	1,5 h_{ef}									
Teilsicherheitsbeiwert	$\gamma_{Mc}^{4)}$	-	1,5									
Erhöhungsfaktoren für $N_{Rk,p}$	ψ_c	C25/30	-	1,10								
		C30/37	-	1,22								
		C35/45	-	1,34								
		C40/50	-	1,41								
		C45/55	-	1,48								
		C50/60	-	1,55								

1) Herausziehen ist nicht maßgebend

3) Maximale Kurzzeittemperatur

5) In diesem Wert ist der Teilsicherheitsbeiwert $\gamma_2 = 1,0$ enthalten

2) Maximale Langzeittemperatur

4) Sofern andere nationale Regelungen fehlen

Tabelle 9a: Verschiebung der Dübel unter Zugbeanspruchung, M8 – M12

Dübelgröße		40 M8	50 M8	60 M10	75 M10	70 M12	80 M12	95 M12	100 M12	110 M12	125 M12	
Zugtragfähigkeit im gerissenen Beton	N	[kN]	4,3	6,1	8,0	11,1	10,0	12,3	15,9	17,1	19,8	24,0
zugehörige Verschiebungen	δ_{NO}	[mm]	0,5	0,5	0,5	0,6	0,6	0,6	0,6	0,6	0,7	0,7
	δ_{Nz}	[mm]	1,3									
Zugtragfähigkeit im ungerissenen Beton	N	[kN]	4,3	8,5	11,1	15,6	14,1	17,2	19,0	24,0	23,8	23,8
zugehörige Verschiebungen	δ_{NO}	[mm]	0,2	0,4	0,4	0,4	0,4	0,4	0,4	0,4	0,6	0,6
	δ_{Nz}	[mm]	1,3									

ATRION Verbundmörtelsystem AVM-BGZ-R

Bemessungsverfahren A, M8 - M12
Charakteristische Werte bei Zugbeanspruchung,
Dübelverschiebungen

Anhang 7

der Europäischen
Technischen Zulassung

ETA-04/0116

Tabelle 8b: Bemessungsverfahren A, Charakteristische Werte für die Tragfähigkeit bei zentrischer Zugbeanspruchung, M16 – M24

Dübelgröße			90 M16	105 M16	125 M16	145 M16	115 M20	170 M20 (LG)	190 M20 (LG)	200 M24 (LG)	225 M24 (LG)	
Stahlversagen												
Charakteristische Zugtragfähigkeit	$N_{Rk,s}$	[kN]	88	95	111	111	114	165	165	194	194	
Teilsicherheitsbeiwert	γ_{Ms} ⁴⁾		1,5				1,68	1,5				
Herausziehen und Spalten für Standard Mindestbauteildicke												
Mindestbauteildicke	$h_{min,1} \geq$	[mm]	180	200	250	290	230	340	380	400	450	
Charakteristische Tragfähigkeit $N_{Rk,p}$	$50^\circ C^2/80^\circ C^3$	[kN]	- ¹⁾									
im gerissenen Beton C20/25	$72^\circ C^2/120^\circ C^3$	[kN]	20	30	50	50	30	60	60	75	75	
Charakteristische Tragfähigkeit $N_{Rk,p}$	$50^\circ C^2/80^\circ C^3$	[kN]	40	50	50	60	- ¹⁾		115	- ¹⁾		
im ungerissenen Beton C20/25	$72^\circ C^2/120^\circ C^3$	[kN]	25	35	50	50	40	75	75	95	95	
mit $c_{cr,sp} = 1,5 h_{ef}$	$c_{cr,sp}$	[mm]	1,5 h_{ef}									
Charakteristische Tragfähigkeit	$50^\circ C^2/80^\circ C^3$	[kN]	- ¹⁾			75	- ¹⁾					
im ungerissenen Beton C20/25	$c_{cr,sp}$	[mm]	2 h_{ef}	2 h_{ef}	2 h_{ef}	2 h_{ef}	1,5 h_{ef}	1,5 h_{ef}	2 h_{ef}	1,5 h_{ef}	1,8 h_{ef}	
Teilsicherheitsbeiwert	γ_{Mc} ⁴⁾⁵⁾	-	1,5									
Herausziehen und Spalten für reduzierte Mindestbauteildicke												
Mindestbauteildicke	$h_{min,2} \geq$	[mm]	130	150	160	180	160	220	240	260	290	
Charakteristische Tragfähigkeit $N_{Rk,p}$	$50^\circ C^2/80^\circ C^3$	[kN]	- ¹⁾									
im gerissenen Beton C20/25	$72^\circ C^2/120^\circ C^3$	[kN]	20	30	50	50	30	60	60	75	75	
Charakteristische Tragfähigkeit $N_{Rk,p}$	$50^\circ C^2/80^\circ C^3$	[kN]	35	50	40	50	-	75	75	115	115	
im ungerissenen Beton C20/25	$72^\circ C^2/120^\circ C^3$	[kN]	25	35	40 (50) ⁶⁾	50	-	75	75	95	95	
mit $c_{cr,sp} = 1,5 h_{ef}$	$c_{cr,sp}$	[mm]	1,5 h_{ef}				-	1,5 h_{ef}				
Charakteristische Tragfähigkeit $N_{Rk,p}$	$50^\circ C^2/80^\circ C^3$	[kN]	- ¹⁾			75	- ¹⁾					
im ungerissenen Beton C20/25	$c_{cr,sp}$	[mm]	2,5 h_{ef}	2,5 h_{ef}	3 h_{ef}	2,5 h_{ef}	2,5 h_{ef}	2,6 h_{ef}	2,2 h_{ef}	2,2 h_{ef}	2,2 h_{ef}	
Teilsicherheitsbeiwert	γ_{Mc} ⁴⁾⁵⁾	-	1,5									
Betonausbruch												
Verankerungstiefe	h_{ef}	[mm]	90	105	125	145	115	170	190	200	225	
Achsabstand	$s_{cr,N}$	[mm]	3 h_{ef}									
Randabstand	$c_{cr,N}$	[mm]	1,5 h_{ef}									
Teilsicherheitsbeiwert	γ_{Mc} ⁴⁾	-	1,5									
Erhöhungsfaktoren für $N_{Rk,p}$	ψ_C	C25/30	-	1,10								
		C30/37	-	1,22								
		C35/45	-	1,34								
		C40/50	-	1,41								
		C45/55	-	1,48								
		C50/60	-	1,55								

1) Herausziehen ist nicht maßgebend

3) Maximale Kurzzeittemperatur

5) In diesem Wert ist der Teilsicherheitsbeiwert $\gamma_2 = 1,0$ enthalten

2) Maximale Langzeittemperatur

4) Sofern andere nationale Regelungen fehlen

6) Gilt nur wenn $c_{cr,sp} \geq 3 h_{ef}$ **Tabelle 9b: Verschiebung der Dübel unter Zugbeanspruchung, M16 – M24**

Dübelgröße			90 M16	105 M16	125 M16	145 M16	115 M20	170 M20 (LG)	190 M20 (LG)	200 M24 (LG)	225 M24 (LG)
Zugtragfähigkeit im gerissenen Beton	N	[kN]	14,6	18,4	24,0	30,0	21,1	38,0	44,9	48,5	57,9
zugehörige Verschiebungen	δ_{N0}	[mm]	0,7	0,7	0,7	0,8	0,7	0,8	0,8	0,9	0,9
	$\delta_{N\infty}$	[mm]	1,3				1,1	1,3			
Zugtragfähigkeit im ungerissenen Beton	N	[kN]	20,5	25,9	33,0	35,7	29,6	53,3	63,0	67,9	81,1
zugehörige Verschiebungen	δ_{N0}	[mm]	0,6	0,6	0,6	0,6	0,5	0,6	0,6	0,6	0,6
	$\delta_{N\infty}$	[mm]	1,3				1,1	1,3			

ATRION Verbundmörtelsystem AVM-BGZ-R

Bemessungsverfahren A, M16 - M24
Charakteristische Werte bei Zugbeanspruchung,
Dübelverschiebungen

Anhang 8

der Europäischen
Technischen Zulassung

ETA-04/0116

Tabelle 10a: Bemessungsverfahren A, Charakteristische Werte für die Tragfähigkeit bei Querbeanspruchung, M8 – M12

Dübelgröße			40 M8	50 M8	60 M10	75 M10	70 M12	80 M12	95 M12	100 M12	110 M12	125 M12
Stahlversagen ohne Hebelarm												
charakteristische Quertragfähigkeit	$V_{Rk,s}$	[kN]	15	15	23	23	34	34	34	34	34	34
Teilsicherheitsbeiwert	γ_{Ms}	¹⁾	1,25									
Stahlversagen mit Hebelarm												
charakteristische Biegemomente	$M_{Rk,s}^0$	[Nm]	30	30	60	60	105	105	105	105	105	105
Teilsicherheitsbeiwert	γ_{Ms}	¹⁾	1,25									
Betonausbruch auf der lastabgewandten Seite												
Faktor in Gleichung (5.6) ETAG Annex C, 5.2.3.3	k	-	2									
Teilsicherheitsbeiwert	γ_{Mcp}	¹⁾	1,5 ²⁾									
Betonkantenbruch												
wirksame Dübellänge bei Querlast	l_f	[mm]	40	50	60	75	70	80	95	100	110	112 ³⁾
wirksamer Außendurchmesser	d_{nom}	[mm]	10	10	12	12	14	14	14	14	14	14
Teilsicherheitsbeiwert	γ_{Mc}	¹⁾	1,5 ²⁾									

¹⁾ Sofern andere nationale Regelungen fehlen

²⁾ In diesem Wert ist der Teilsicherheitsbeiwert $\gamma_2 = 1,0$ enthalten

³⁾ $l_f/d_{nom} \leq 8$

Tabelle 11a: Verschiebungen der Dübel unter Querbeanspruchung, M8 – M12

Dübelgröße			40 M8	50 M8	60 M10	75 M10	70 M12	80 M12	95 M12	100 M12	110 M12	125 M12
Querlast im ungerissenen Beton	V	[kN]	8,3	8,3	13,3	13,3	19,3	19,3	19,3	19,3	19,3	19,3
zugehörige Verschiebungen	δ_{V0}	[mm]	2,4	2,5	2,9	2,9	3,3	3,3	3,3	3,3	3,3	3,3
	$\delta_{V\infty}$	[mm]	3,6	3,8	4,4	4,4	5,0	5,0	5,0	5,0	5,0	5,0

ATRION Verbundmörtelsystem AVM-BGZ-R

Bemessungsverfahren A, M8 - M12
Charakteristische Werte bei Querbeanspruchung,
Dübelverschiebungen

Anhang 9

der Europäischen
Technischen Zulassung

ETA-04/0116

Tabelle 10b: Bemessungsverfahren A, Charakteristische Werte für die Tragfähigkeit bei Querbeanspruchung, M16 – M24

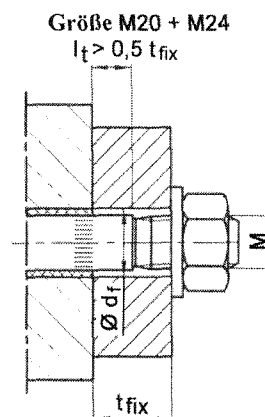
Dübelgröße			90 M16	105 M16	125 M16	145 M16	115 M20	170 M20 (LG)	190 M20 (LG)	200 M24 (LG)	225 M24 (LG)
charakteristische Quertragfähigkeit	$V_{Rk,s}$	[kN]	63	63	63	63	86	131 ²⁾ (86)	131 ²⁾ (86)	156 ²⁾ (123)	156 ²⁾ (123)
Teilsicherheitsbeiwert	γ_{Ms} ¹⁾		1,25				1,4	1,25			
charakteristische Biegemomente	$M_{Rk,s}^0$	[Nm]	266	266	266	266	454	454	454	784	784
Teilsicherheitsbeiwert	γ_{Ms} ¹⁾		1,25				1,4	1,25			
Betonausbruch auf der lastabgewandten Seite											
Faktor in Gleichung (5.6) ETAG Annex C, 5.2.3.3	k	-					2				
Teilsicherheitsbeiwert	γ_{Mcp} ¹⁾	-					1,5 ³⁾				
Betonkantenbruch											
wirksame Dübellänge bei Querlast	l_f	[mm]	90	105	125	144	115	170	190	200	208 ⁴⁾
wirksamer Außendurchmesser	d_{nom}	[mm]	18	18	18	18	22	24	24	26	26
Teilsicherheitsbeiwert	γ_{Mc} ¹⁾	-					1,5 ³⁾				

1) Sofern andere nationale Regelungen fehlen

2) Dieser Wert gilt nur bei Einhaltung der Bedingung $l_t > 0,5 t_{fix}$

3) In diesem Wert ist der Teilsicherheitsbeiwert $\gamma_2 = 1,0$ enthalten

4) $l_f/d_{nom} \leq 8$

**Tabelle 11b: Verschiebungen der Dübel unter Querbeanspruchung M16 – M24**

Dübelgröße			90 M16	105 M16	125 M16	145 M16	115 M20	170 M20 (LG)	190 M20 (LG)	200 M24 (LG)	225 M24 (LG)
Querlast im ungerissenen Beton	V	[kN]	36	36	36	36	44	75 (49)	75 (49)	89 (71)	89 (71)
zugehörige Verschiebungen	δ_{v0}	[mm]	3,8	3,8	3,8	3,8	3,0	4,3 (3,0)	4,3 (3,0)	4,6 (3,5)	4,6 (3,5)
	$\delta_{v\infty}$	[mm]	5,7	5,7	5,7	5,7	4,5	6,5 (4,5)	6,5 (4,5)	6,9 (5,3)	6,9 (5,3)

ATRION Verbundmörtelsystem AVM-BGZ-R

Bemessungsverfahren A, M16 – M24
Charakteristische Werte bei Querbeanspruchung,
Dübelverschiebungen

Anhang 10

der Europäischen
Technischen Zulassung

ETA-04/0116