

10829 Berlin, 9. Juni 2006
Kolonnenstraße 30 L
Telefon: 030 78730-418
Telefax: 030 78730-320
GeschZ.: I 18-1.12.2-2/06

Allgemeine bauaufsichtliche Zulassung

Zulassungsnummer:

Z-12.2-11

Antragsteller:

NEDRI Spanstaal BV
Groot Egtenrayseweg 13
5928 PA Venlo-Blerick
Niederlande

Zulassungsgegenstand:

Kaltgezogener Spannstahldraht St 1470/1670
rund, profiliert
Nenndurchmesser: 5,5-6,0-6,5-7,0-7,5-8,0 mm

Geltungsdauer bis:

31. Mai 2011

Der oben genannte Zulassungsgegenstand wird hiermit allgemein bauaufsichtlich zugelassen. *

Diese allgemeine bauaufsichtliche Zulassung umfasst sieben Seiten und drei Anlagen.



* Diese allgemeine bauaufsichtliche Zulassung ersetzt die allgemeine bauaufsichtliche Zulassung Z-12.2.-11 vom 31. Mai 2001.
Der Gegenstand ist erstmals am 1. Juli 1971 allgemein bauaufsichtlich/baurechtlich zugelassen worden.

I. ALLGEMEINE BESTIMMUNGEN

- 1 Mit der allgemeinen bauaufsichtlichen Zulassung ist die Verwendbarkeit bzw. Anwendbarkeit des Zulassungsgegenstandes im Sinne der Landesbauordnungen nachgewiesen.
- 2 Die allgemeine bauaufsichtliche Zulassung ersetzt nicht die für die Durchführung von Bauvorhaben gesetzlich vorgeschriebenen Genehmigungen, Zustimmungen und Bescheinigungen.
- 3 Die allgemeine bauaufsichtliche Zulassung wird unbeschadet der Rechte Dritter, insbesondere privater Schutzrechte, erteilt.
- 4 Hersteller und Vertreiber des Zulassungsgegenstandes haben, unbeschadet weiter gehender Regelungen in den "Besonderen Bestimmungen", dem Verwender bzw. Anwender des Zulassungsgegenstandes Kopien der allgemeinen bauaufsichtlichen Zulassung zur Verfügung zu stellen und darauf hinzuweisen, dass die allgemeine bauaufsichtliche Zulassung an der Verwendungsstelle vorliegen muss. Auf Anforderung sind den beteiligten Behörden Kopien der allgemeinen bauaufsichtlichen Zulassung zur Verfügung zu stellen.
- 5 Die allgemeine bauaufsichtliche Zulassung darf nur vollständig vervielfältigt werden. Eine auszugsweise Veröffentlichung bedarf der Zustimmung des Deutschen Instituts für Bautechnik. Texte und Zeichnungen von Werbeschriften dürfen der allgemeinen bauaufsichtlichen Zulassung nicht widersprechen. Übersetzungen der allgemeinen bauaufsichtlichen Zulassung müssen den Hinweis "Vom Deutschen Institut für Bautechnik nicht geprüfte Übersetzung der deutschen Originalfassung" enthalten.
- 6 Die allgemeine bauaufsichtliche Zulassung wird widerruflich erteilt. Die Bestimmungen der allgemeinen bauaufsichtlichen Zulassung können nachträglich ergänzt und geändert werden, insbesondere, wenn neue technische Erkenntnisse dies erfordern.



II. BESONDERE BESTIMMUNGEN

1 Zulassungsgegenstand und Anwendungsbereich

1.1 Zulassungsgegenstand

Zulassungsgegenstand ist kaltgezogener Spannstahldraht St 1470/1670 mit kreisförmigem Querschnitt und profilierter Oberfläche mit den Nenndurchmessern 5,5-6,0-6,5-7,0-7,5 und 8,0 mm gemäß Anlage 1. Spannstahldraht nach dieser allgemeinen bauaufsichtlichen Zulassung besitzt eine sehr niedrige Relaxation.

1.2 Anwendungsbereich

(1) Der Zulassungsgegenstand darf verwendet werden zum Vorspannen von Spannbeton nach DIN 4227-1:1988-07 oder nach DIN 1045-1:2001-07 / DIN Fachbericht 102:2003-03 und zur Herstellung von Erd- und Felsankern nach DIN 4125:1990-11. Es dürfen jedoch stets nur die Regeln ein und derselben Norm angewendet werden.

(2) Das zum Vorspannen angewandte Spannverfahren bedarf zum Nachweis seiner Verwendbarkeit einer allgemeinen bauaufsichtlichen Zulassung oder einer Zustimmung im Einzelfall durch die zuständige oberste Bauaufsichtsbehörde.

(3) Die Verwendung des profilierten Spannstahldrahtes St 1470/1670 zum Vorspannen von Fertigteilen im Spannbett ist zulässig. Dafür ist keine Spannverfahrenzulassung notwendig.

2 Bestimmungen für den Zulassungsgegenstand

2.1 Eigenschaften und Zusammensetzung

2.1.1 Abmessungen und Metergewicht

(1) Die Nenndurchmesser, -querschnitte, -gewichte pro lfd. M und die geometrischen Maße der profilierten Drahtoberfläche sowie die jeweiligen Toleranzen sind in Anlage 1, Tabelle 1 angeben.

(2) Die sich aus den Toleranzen ergebenden Werte sind als 5 %-Quantilen der Grundgesamtheit definiert. Die Produktion ist so einzustellen, dass bei durchmesserweiser Betrachtung die mittlere Querschnittsfläche \bar{A}_s nicht kleiner als der Nennquerschnitt ist.

(3) Die Querschnittsfläche ist mittels Wägung zu ermitteln, wobei die Rohdichte des kaltgezogenen Drahtes mit $7,81 \text{ [g/cm}^3\text{]}$ und das Schrägrippenvolumen als gleichmäßig über die Oberfläche verteilt anzunehmen sind.

2.1.2 Mechanische Eigenschaften

(1) Die Anforderungen an die mechanischen Eigenschaften sind in Anlage 2 Tabelle 2 und die Spannungs-Dehnungslinie in Anlage 3, Bild 1 angegeben.

(2) Die Werte der Tabelle 2 sind definiert als 5 %-Quantilen der Grundgesamtheit; zudem dürfen diese Werte bei den Merkmalen Streckgrenze $R_{p0,1}$ bzw. $R_{p0,2}$ und Zugfestigkeit R_m im Einzelfall um höchstens 5 % unterschritten werden.

(3) Die 95 %-Quantile der Zugfestigkeit einer Fertigungsmenge (Schmelze oder Herstelllos) darf abweichend von der "Richtlinie für Zulassungs- und Überwachungsprüfungen für Spannstähle", Fassung 2004 des Deutschen Instituts für Bautechnik, die Nennfestigkeit von $R_m = 1670 \text{ [N/mm}^2\text{]}$ höchstens um 10 % überschreiten.

(4) Die Prüfwerte der Relaxation dürfen bei einer Prüftemperatur von $20 \text{ }^\circ\text{C}$ die in Anlage 2, Tabelle 3 angegebenen Werte um höchstens 10 % überschreiten.



2.1.3 Zusammensetzung

Kaltgezogener Spannstahldraht nach dieser allgemeinen bauaufsichtlichen Zulassung besitzt folgende charakteristische chemische Zusammensetzung in Massen-% (Schmelzanalyse):

C	Si	Mn	P max.	S max.
0,70 bis 0,90	0,10 bis 0,35	0,50 bis 0,90	0,025	0,025

2.2 Herstellung, Transport, Lagerung und Kennzeichnung

2.2.1 Herstellung

(1) Die Herstellbedingungen sind so einzuhalten, wie sie bei der fremdüberwachenden Stelle hinterlegt sind.

(2) Fertigungstechnisch bedingte Schweißstellen müssen aus dem Draht entfernt werden.

2.2.2 Verpackung, Transport, Lagerung

(1) Der Zulassungsgegenstand darf in Ringen gewickelt geliefert werden. Dabei darf das 0,9fache der Elastizitätsgrenze $R_{p0,01}$ nicht überschritten werden.

(2) In Ringen gewickelter Spannstahldraht muss sich gerade abwickeln lassen.

(3) Der Zulassungsgegenstand ist in geschlossenen Transportbehältnissen (z.B. Container, LKW mit Plane) oder durch geeignete Verpackung vor Feuchtigkeit zu schützen.


(4) Transportbehältnisse und Lagerräume müssen trocken und frei sein von Korrosion hervorrufenden Stoffen (z.B. Chloriden, Nitraten, Säuren).

(5) Während des Transportes und der Lagerung ist sorgfältig darauf zu achten, dass der Spannstahldraht weder mechanisch beschädigt noch verschmutzt wird.

2.2.3 Kennzeichnung und Lieferschein

(1) Der in Ringform gewickelte oder bereits in Konfektionslängen geschnittene und gebündelte Spannstahldraht muss mit einem etwa 60 x 120 mm großen, witterungsbeständigen und gegen mechanische Verletzungen unempfindlichen Anhängeschild mit Ü-Zeichen und folgender Aufschrift versehen sein:

Herstellwerk:	<u>Vorsicht empfindlicher Spannstahl!</u>
Spannstahldraht	Trocken und vor Korrosion geschützt lagern!
nach Zul.-Nr. Z-12.2-11	Nicht beschädigen, nicht verschmutzen!
Sorte: St 1470/1670 rund, profiliert	Bitte aufbewahren und bei Beanstandung
Relaxationsklasse:	einschicken!
Nenn Durchmesser:	
Schmelzen-Nr.:	
Auftrags-Nr.:	
Lieferdatum:	
Empfänger:	



(2) Wird der Spannstahldraht in der Relaxationsklasse "normal" geliefert, so ist dies zusätzlich durch einen diagonalen Strich auf dem Anhängeschild von links unten nach rechts oben in grüner Farbe zu kennzeichnen.

(3) Der Lieferschein muss die gleichen Angaben enthalten wie das Anhängeschild nach 2.2.3 (1) und vom Hersteller mit dem Übereinstimmungszeichen (Ü-Zeichen) nach den Übereinstimmungszeichen-Verordnungen der Länder gekennzeichnet werden. Die Kennzeichnung darf nur erfolgen, wenn die Voraussetzungen nach Abschnitt 2.3 Übereinstimmungsnachweis erfüllt sind.

2.3 Übereinstimmungsnachweis

2.3.1 Allgemeines

(1) Die Bestätigung der Übereinstimmung des Spannstahldrahtes mit den Bestimmungen dieser allgemeinen bauaufsichtlichen Zulassung muss für jedes Herstellwerk mit einem Übereinstimmungszertifikat auf der Grundlage einer werkseigenen Produktionskontrolle und einer regelmäßigen Fremdüberwachung einschließlich einer Erstprüfung des Spannstahldrahtes nach Maßgabe der folgenden Bestimmungen erfolgen.

(2) Für die Erteilung des Übereinstimmungszertifikats und die Fremdüberwachung einschließlich der dabei durchzuführenden Produktprüfungen hat der Hersteller des Spannstahldrahtes eine hierfür anerkannte Zertifizierungsstelle sowie eine hierfür anerkannte Überwachungsstelle einzuschalten.

(3) Dem Deutschen Institut für Bautechnik ist von der Zertifizierungsstelle eine Kopie des von ihr erteilten Übereinstimmungszertifikats zur Kenntnis zu geben.

2.3.2 Werkseigene Produktionskontrolle

(1) In jedem Herstellwerk ist eine werkseigene Produktionskontrolle einzurichten und durchzuführen. Unter werkseigener Produktionskontrolle wird die vom Hersteller vorzunehmende kontinuierliche Überwachung der Produktion verstanden, mit der dieser sicherstellt, dass das von ihm hergestellte Bauprodukt den Bestimmungen dieser allgemeinen bauaufsichtlichen Zulassung entspricht.

(2) Die werkseigene Produktionskontrolle soll mindestens die in der "Richtlinie für Zulassungs- und Überwachungsprüfungen für Spannstähle", Fassung 2004 des Deutschen Instituts für Bautechnik, aufgeführten Maßnahmen einschließen.

(3) Die Ergebnisse der werkseigenen Produktionskontrolle sind aufzuzeichnen und gemäß der in der Richtlinie genannten Kriterien auszuwerten. Die Aufzeichnungen müssen mindestens folgende Angaben enthalten:

- Bezeichnung des Bauprodukts bzw. des Ausgangsmaterials
- Art der Kontrolle oder Prüfung
- Datum der Herstellung und der Prüfung des Bauprodukts bzw. des Ausgangsmaterials
- Ergebnis der Kontrollen und Prüfungen und Vergleich mit den Anforderungen
- Unterschrift des für die werkseigene Produktionskontrolle Verantwortlichen.

(4) Die Aufzeichnungen sind mindestens fünf Jahre aufzubewahren und der für die Fremdüberwachung eingeschalteten Überwachungsstelle vorzulegen. Sie sind dem Deutschen Institut für Bautechnik und der zuständigen obersten Bauaufsichtsbehörde auf Verlangen vorzulegen.

(5) Bei ungenügendem Prüfergebnis sind vom Hersteller unverzüglich die erforderlichen Maßnahmen zur Abstellung des Mangels zu treffen. Bauprodukte, die den Anforderungen nicht entsprechen, sind so zu handhaben, dass Verwechslungen mit übereinstimmenden ausgeschlossen werden. Nach Abstellung des Mangels ist - soweit technisch möglich und zum Nachweis der Mängelbeseitigung erforderlich - die betreffende Prüfung unverzüglich zu wiederholen.

2.3.3 Fremdüberwachung

(1) In jedem Herstellwerk ist die werkseigene Produktionskontrolle durch eine Fremdüberwachung regelmäßig zu überprüfen, mindestens jedoch zweimal jährlich.

(2) Im Rahmen der Fremdüberwachung sind Prüfungen nach den im Abschnitt 2.3.2 (2) genannten Grundsätzen durchzuführen. Es müssen auch Proben für Stichprobenprüfungen entnommen werden. Die Probenahme und Prüfungen obliegen jeweils der anerkannten Überwachungsstelle.

(3) Die Ergebnisse der Zertifizierung und Fremdüberwachung sind mindestens fünf Jahre aufzubewahren. Sie sind von der Zertifizierungsstelle bzw. der Überwachungsstelle dem Deutschen Institut für Bautechnik und der zuständigen obersten Bauaufsichtsbehörde auf Verlangen vorzulegen.



3 Bestimmungen für Entwurf und Bemessung

3.1 Bestimmungen für Entwurf und Bemessung nach DIN 1045-1:2001-07

3.1.1 Mechanische Eigenschaften

(1) Als Rechenwert für den Elastizitätsmodul von kaltgezogenem Spannstahldraht ist $E = 205.000 \text{ N/mm}^2$ anzunehmen.

(2) Der charakteristische Wert der Streckgrenze ist mit $f_{p0,1k}$ (entspricht $R_{p0,1}$) = 1420 N/mm^2 anzunehmen.

3.1.2 Zeitabhängige Spannungsverluste (Relaxation)

Es darf nur Spannstahldraht mit sehr niedriger Relaxation verwendet werden.

3.1.2.1 Temperatureinfluss

Die Rechenwerte für die Relaxation des Spannstahldrahtes sind Anlage 2, Tabelle 3 zu entnehmen. Diese Spannungsverluste gelten für Temperaturen, die in Bauteilen klimabedingt auftreten. Für andere Temperaturen mit Ausnahme des in Abschnitt 3.1.2.2 geregelten Anwendungsfalles sind die Relaxationswerte besonders zu bestimmen.

3.1.2.2 Relaxationswerte bei Wärmebehandlung

Werden Spannbetonfertigteile unter einer Spannbettvorspannung von $0,8 \cdot R_{p0,1}$ bzw. $0,65 \cdot R_m$ und bei Temperaturen bis zu $+80 \text{ °C}$ wärmebehandelt ($\sim 8\text{h}$), so kann der Relaxationsverlust $\Delta R_{z,t}$ mit 4 % angesetzt werden. In diesem Fall darf angenommen werden, dass die gesamte Relaxation während der Wärmebehandlung auftritt und alle späteren Spannungsverluste unter Normaltemperatur bereits vorweggenommen worden sind.

3.1.3 Verbundverhalten

Zur Bestimmung der Übertragungslänge bei Vorspannung im sofortigen Verbund gelten die Werte nach DIN 1045-1:2001-07, Tabelle 7, Spalte 1.

3.2 Ergänzende Bestimmungen für die Anwendung nach DIN 4227-1:1988-07

3.2.1 Zeitabhängige Spannungsverluste (Relaxation)

Es darf nur Spannstahldraht mit sehr niedriger Relaxation verwendet werden.

3.2.2 Verankerung durch Verbund

(1) Bei Spannbettfertigung darf der profilierte Spannstahldraht unter Beachtung von DIN 4227-1:1988-07 und den k_1 -Werten nach Abschnitt 3.2.2 (2) durch sofortigen Verbund verankert werden.

(2) Bei der Bestimmung der Übertragungslänge l_0 nach DIN 4227-1:1988-07, Abschnitt 14.2, Gleichung 17, sind folgende k_1 -Werte anzusetzen:

Festigkeitsklasse des Betons	B 35	B 45	B 55
Verbundbeiwert k_1	75	65	55



4 Bestimmungen für die Ausführung

(1) Es gelten die Bestimmungen von DIN 4227-1:1988-07, DIN 1045-3:2001-07, DIN 1045-4:2001-07 bzw. DIN 4125:1990-11.

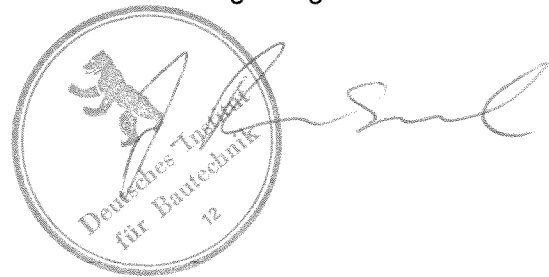
(2) Hinsichtlich der Behandlung und des Schutzes des Spannstahldrahtes an der Anwendungsstelle sind die maßgebenden Bestimmungen (z.B. Normen, Richtlinien) zu beachten. Spannstahldraht muss auch während der Verarbeitung bis zur Herstellung des endgültigen Schutzes (z.B. Verpressen mit Zementmörtel) gegen Korrosion, mechanische Beschädigungen usw. geschützt sein.

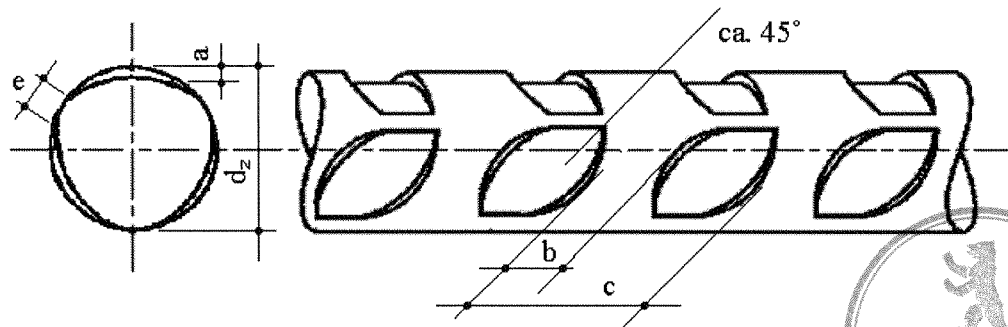
(3) Beschädigter Spannstahldraht darf nicht verwendet werden.

(4) Spannstahldraht darf nicht geschweißt werden.

Dr.-Ing. Hartz

Beglaubigt





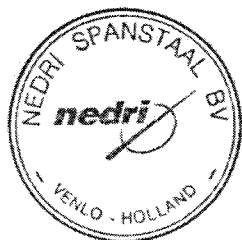
Eine Profilvereihe ist gegenläufig

$$\Sigma e \leq 0,2 \cdot \pi \cdot d_z$$

Tabelle 1: Durchmesser, Querschnitt, Gewicht und Toleranz.

1	2	3	4	5	6	7	8	9
Festigkeitsklasse	Nenn Durchmesser		Nennquerschnitt	Toleranz	Nenngewicht	Profiltiefe	Profilbreite	Profilabstand
	d_v		A_s			a	b	c
N/mm ²	mm	Toleranz mm	mm ²	%	g/m	mm	mm	mm
1470/1670	5,5	- 0,05 + 0,12	23,8	- 2,0 + 4,0	185,9	0,07 - 0,17	2,0	5,5
	6,0	- 0,06 + 0,12	28,3	- 2,0 + 4,0	221,0	0,10 - 0,20	3,0	8,0
	6,5	- 0,07 + 0,13	33,2	- 2,0 + 4,0	259,3	0,10 - 0,20	3,0	8,0
	7,0	- 0,07 + 0,14	38,5	- 2,0 + 4,0	300,7	0,10 - 0,20	3,0	8,0
	7,5	- 0,07 + 0,15	44,2	- 2,0 + 4,0	345,2	0,10 - 0,20	3,0	8,0
	8,0	- 0,08 + 0,16	50,3	- 2,0 + 4,0	392,8	0,10 - 0,20	3,0	8,0

NEDRI Spanstaal BV



KALTGEZOGENER
SPANNSTAHLDRAHT:
St 1470/1670
rund, profiliert

ABMESSUNGEN,
GEWICHTE UND
TOLERANZEN

Anlage 1 zur allgemeinen
bauaufsichtlichen Zulassung
Z-12.2-11

vom 9. Juni 2006

Tabelle 2: Festigkeits- und Verformungseigenschaften			Quantilwert p ¹⁾ [%]
1	Stahlsorte	St 1470 / 1670	-
2	Relaxationsklasse	sehr niedrig	
3	Elastizitätsgrenze R _{p0,01} [N/mm ²]	1300	5
4	Dehngrenze R _{p0,1} [N/mm ²]	1420	5
5	Dehngrenze R _{p0,2} [N/mm ²]	1470	5
6	Zugfestigkeit R _m [N/mm ²]	1670	5
7	Gesamt Dehnung bei Höchst Kraft A _{gt} [%]	3,5	5
8	Bruchdehnung A ₁₀ [%]	6	5
9	Gleichmaßdehnung A _g [%]	2	5
10	Biegezahlen am Einzeldraht [n] Dorndurchmesser nach DIN-EN-ISO 15630-3:2002-08	3	-
11	Schwingbreite 2 x σ _A bei [N/mm ²] σ ₀ = 0,65 x R _m / 0,9 x R _{p0,2} und 2 x 10 ⁶ Lastspielen	280 / 250	P = 10 ²⁾

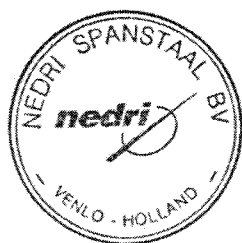
¹⁾ Quantile für eine statistische Wahrscheinlichkeit von w=1-α = 0,95 (einseitig)

²⁾ Bruchwahrscheinlichkeit

Tabelle 3: Rechenwerte für Spannungsverluste δ R_{z,t} in % der Anfangsspannung R_i

sehr niedriger Relaxation							
Zeitspanne nach dem Vorspannen in Stunden							
R/R _m	1	10	200	1000	5000	5.10 ⁵	10 ⁶
0,45	unter 1%						
0,50	"						
0,55	"					1,0	1,2
0,60	"				1,2	2,5	2,8
0,65	"			1,3	2,0	4,5	5,0
0,70	"		1,0	2,0	3,0	6,5	7,0
0,75	"	1,2	2,5	3,0	4,5	9,0	10,0
0,80	1,0	2,0	4,0	5,0	6,5	13,0	14,0

NEDRI Spanstaal BV



KALTGEZOGENER
SPANNSTAHLDRAHT:
St 1470/1670
rund, profiliert

MECHANISCHE
EIGENSCHAFTEN
RELAXATIONSWERTEN

Anlage 2 zur allgemeinen
bauaufsichtlichen Zulassung
Z-12.2-11

vom 9. Juni 2006

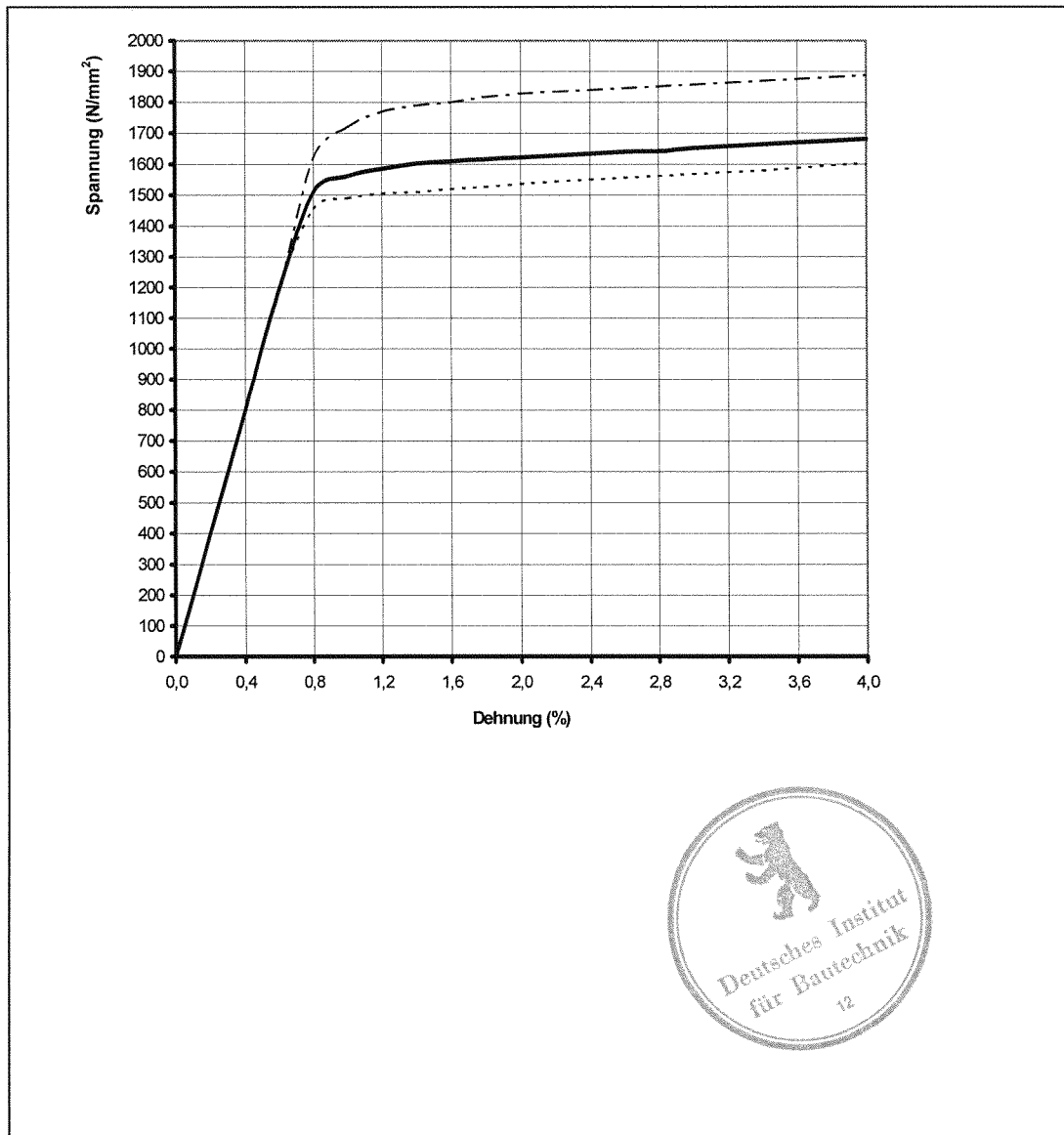


Bild 1: Spannung-Dehnungs Linie; die gestrichelten Linien zeigen die Grenzen an, innerhalb der die Linie verlaufen muss.

NEDRI Spanstaal BV



KALTGEZOGENNER
 SPANNSTAHLDRRAHT:
 St 1470/1670
 rund, profiliert
 SPANNUNGS-
 DEHNUNGS
 LINIE

Anlage 3 zur allgemeinen
 bauaufsichtlichen Zulassung
 Z-12.2-11

vom 9. Juni 2006