

DEUTSCHES INSTITUT FÜR BAUTECHNIK

Anstalt des öffentlichen Rechts

10829 Berlin, 7. März 2006
Kolonnenstraße 30 L
Telefon: 030 78730-322
Telefax: 030 78730-320
GeschZ.: II 27-1.17.1-11/06

Allgemeine bauaufsichtliche Zulassung

Zulassungsnummer:

Z-17.1-750

Antragsteller:

Gebr. Bodegraven bv
Atoomweg 2
2421 LZ NIEUWKOOP
NIEDERLANDE

Zulassungsgegenstand:

Mauerverbinder für die Verbindung von Mauerwerkswänden
in Stumpfstoßtechnik

Geltungsdauer bis:

3. Juni 2011

Der oben genannte Zulassungsgegenstand wird hiermit allgemein bauaufsichtlich zugelassen. *
Diese allgemeine bauaufsichtliche Zulassung umfasst sieben Seiten und vier Anlagen.



*

Diese allgemeine bauaufsichtliche Zulassung ersetzt die allgemeine bauaufsichtliche Zulassung Nr. Z-17.1-750 vom 4. Juli 2001, geändert und ergänzt durch Bescheid vom 29. Januar 2003. Der Gegenstand ist erstmals am 4. Juli 2001 allgemein bauaufsichtlich/baurechtlich zugelassen worden.

I. ALLGEMEINE BESTIMMUNGEN

- 1 Mit der allgemeinen bauaufsichtlichen Zulassung ist die Verwendbarkeit bzw. Anwendbarkeit des Zulassungsgegenstandes im Sinne der Landesbauordnungen nachgewiesen.
- 2 Die allgemeine bauaufsichtliche Zulassung ersetzt nicht die für die Durchführung von Bauvorhaben gesetzlich vorgeschriebenen Genehmigungen, Zustimmungen und Bescheinigungen.
- 3 Die allgemeine bauaufsichtliche Zulassung wird unbeschadet der Rechte Dritter, insbesondere privater Schutzrechte, erteilt.
- 4 Hersteller und Vertreiber des Zulassungsgegenstandes haben, unbeschadet weiter gehender Regelungen in den "Besonderen Bestimmungen", dem Verwender bzw. Anwender des Zulassungsgegenstandes Kopien der allgemeinen bauaufsichtlichen Zulassung zur Verfügung zu stellen und darauf hinzuweisen, dass die allgemeine bauaufsichtliche Zulassung an der Verwendungsstelle vorliegen muss. Auf Anforderung sind den beteiligten Behörden Kopien der allgemeinen bauaufsichtlichen Zulassung zur Verfügung zu stellen.
- 5 Die allgemeine bauaufsichtliche Zulassung darf nur vollständig vervielfältigt werden. Eine auszugsweise Veröffentlichung bedarf der Zustimmung des Deutschen Instituts für Bautechnik. Texte und Zeichnungen von Werbeschriften dürfen der allgemeinen bauaufsichtlichen Zulassung nicht widersprechen. Übersetzungen der allgemeinen bauaufsichtlichen Zulassung müssen den Hinweis "Vom Deutschen Institut für Bautechnik nicht geprüfte Übersetzung der deutschen Originalfassung" enthalten.
- 6 Die allgemeine bauaufsichtliche Zulassung wird widerruflich erteilt. Die Bestimmungen der allgemeinen bauaufsichtlichen Zulassung können nachträglich ergänzt und geändert werden, insbesondere, wenn neue technische Erkenntnisse dies erfordern.



II. BESONDERE BESTIMMUNGEN

1 Zulassungsgegenstand und Anwendungsbereich

Die allgemeine bauaufsichtliche Zulassung erstreckt sich auf die Herstellung von Mauerverbindern (siehe Z. B. Anlage 1) unterschiedlichen Typs, bezeichnet als "WAVE"-, "OPTIMA"-, "ZIG-ZAG"- bzw. "Lochband"-Mauerverbinder, aus nichtrostendem Stahl und deren Verwendung für die Verbindung von Mauerwerkswänden in Stumpfstoßtechnik.

Die Mauerverbinder dürfen für Mauerwerk nach DIN 1053-1:1996-11 - Mauerwerk; Teil 1 Berechnung und Ausführung – und den zusätzlichen Bestimmungen dieser allgemeinen bauaufsichtlichen Zulassung oder Mauerwerk aus allgemein bauaufsichtlich zugelassenen Steinen oder Elementen verwendet werden, wenn die Ausführung von stumpf gestoßenen Wänden unter Verwendung dieser Mauerverbinder in der betreffenden allgemeinen bauaufsichtlichen Zulassung für die Steine oder Elemente bzw. für das Mauerwerk geregelt ist.

Die Mauerverbinder bestehen aus 0,5 mm oder 0,7 mm dickem Blech; sind 20 mm oder ca. 23 mm breit und 269 mm, 290 mm, 297 mm oder 300 mm lang.

Die Mauerverbinder nach dieser allgemeinen bauaufsichtlichen Zulassung dürfen für die Verbindung quer zueinander verlaufender Wände (Verbindung knickaussteifender Wände mit den auszustreifenden Wänden) im Sinne von DIN 1053-1:1996-11, Abschnitt 6.7.1, verwendet werden, wobei die Annahme einer unverschieblichen Halterung zur Ermittlung der Knicklänge der ausgesteiften (stumpf gestoßenen) Wand unter den in dieser allgemeinen bauaufsichtlichen Zulassung genannten Voraussetzungen zulässig ist.

Die knickaussteifenden Wände dürfen jedoch nicht als unverschieblich gehalten angesehen werden, da die Mauerverbinder nur Zugkräfte in Längsrichtung der Anker aufnehmen können, jedoch keine Kräfte rechtwinklig zu ihrer Längsrichtung (Querkräfte).

2 Bestimmungen für die Mauerverbinder

2.1 Eigenschaften und Zusammensetzung

2.1.1 Werkstoff

Für die Herstellung der Mauerverbinder ist kaltgewalztes Band aus nichtrostendem Stahl, Werkstoff-Nr. 1.4401 oder 1.4571, nach DIN EN 10088-2:1995-08 - Nichtrostende Stähle; Teil 2: Technische Lieferbedingungen für Blech und Band für allgemeine Verwendung - zu verwenden.

Die Materialeigenschaften des Ausgangsmaterials sind vom Hersteller bei jeder Lieferung durch ein Abnahmeprüfzeugnis 3.1B nach DIN EN 10204:1995-08 - Metallische Erzeugnisse; Arten von Prüfbescheinigungen - nachzuweisen.

2.1.2 Form und Maße

Die Mauerverbinder müssen in ihrer Form und in den Maßen der Anlage 1, der Anlage 2, der Anlage 3 oder der Anlage 4 sowie dem beim Deutschen Institut für Bautechnik jeweils hinterlegtem Muster entsprechen.

Für die Nennmaße und die Mindestdicken gilt Tabelle 1.



Tabelle 1: Nennmaße

Mauerverbinder Typ	Länge mm	Breite ¹ mm	Blechdicke mm
"WAVE"	297	22,7	0,70
"OPTIMA"	297	20	0,70
"ZIG-ZAG"	269	20	0,50
"Lochband" L-290	290	20	0,50
"Lochband" L-300	300	20	0,50
¹ Bruttobreite			

2.2 Kennzeichnung der Mauerverbinder

Die Verpackung der Mauerverbinder und der Lieferschein müssen vom Hersteller mit dem Übereinstimmungszeichen (Ü-Zeichen) nach den Übereinstimmungszeichen-Verordnungen der Länder gekennzeichnet werden. Die Kennzeichnung darf nur erfolgen, wenn die Voraussetzungen nach Abschnitt 2.3 erfüllt sind.

Die Verpackung der Mauerverbinder und der Lieferschein müssen zusätzlich mindestens folgende Angaben enthalten:

- Bezeichnung des Zulassungsgegenstandes unter Hinzufügung der jeweiligen Typbezeichnung
- Zulassungsnummer: Z-17.1-750
- "zulässige Zugkräfte siehe allgemeine bauaufsichtliche Zulassung"
- Herstellerzeichen
- Hersteller und Herstellwerk
- "Edelstahl Werkstoffnummer 1.4401 bzw. 1.4571"

2.3 Übereinstimmungsnachweis

2.3.1 Allgemeines

Die Bestätigung der Übereinstimmung der Mauerverbinder mit den Bestimmungen dieser allgemeinen bauaufsichtlichen Zulassung muss für jedes Herstellwerk mit einer Übereinstimmungserklärung des Herstellers auf der Grundlage einer werkseigenen Produktionskontrolle und einer Erstprüfung der Mauerverbinder durch eine hierfür anerkannte Prüfstelle erfolgen.

2.3.2 Werkseigene Produktionskontrolle

In jedem Herstellwerk ist eine werkseigene Produktionskontrolle einzurichten und durchzuführen. Unter werkseigener Produktionskontrolle wird die vom Hersteller vorzunehmende kontinuierliche Überwachung der Produktion verstanden, mit der dieser sicherstellt, dass die von ihm hergestellten Bauprodukte den Bestimmungen dieser allgemeinen bauaufsichtlichen Zulassung entsprechen.

Im Rahmen der werkseigenen Produktionskontrolle sind mindestens an jeweils drei Proben je gefertigter Verbinderlänge bzw. je gefertigtem Typ mindestens einmal je Fertigungstag die Form und die Maße der Mauerverbinder zu prüfen.

Bei jeder Lieferung des Ausgangsmaterials ist Vorliegen und Inhalt des Abnahmeprüfzeugnisses 3.1B nach DIN EN 10204:1995-08 zu überprüfen.

Die Ergebnisse der werkseigenen Produktionskontrolle sind aufzuzeichnen und auszuwerten. Die Aufzeichnungen müssen mindestens folgende Angaben enthalten:

- Bezeichnung des Bauprodukts bzw. des Ausgangsmaterials und der Bestandteile
- Art der Kontrolle oder Prüfung



- Datum der Herstellung und der Prüfung des Bauprodukts bzw. des Ausgangsmaterials oder der Bestandteile
- Ergebnis der Kontrollen und Prüfungen und, soweit zutreffend, Vergleich mit den Anforderungen
- Unterschrift des für die werkseigene Produktionskontrolle Verantwortlichen

Die Aufzeichnungen sind mindestens fünf Jahre aufzubewahren. Sie sind dem Deutschen Institut für Bautechnik und der zuständigen obersten Bauaufsichtsbehörde auf Verlangen vorzulegen.

Bei ungenügendem Prüfergebnis sind vom Hersteller unverzüglich die erforderlichen Maßnahmen zur Abstellung des Mangels zu treffen. Bauprodukte, die den Anforderungen nicht entsprechen, sind so zu handhaben, dass Verwechslungen mit übereinstimmenden ausgeschlossen werden. Nach Abstellung des Mangels ist - soweit technisch möglich und zum Nachweis der Mängelbeseitigung erforderlich - die betreffende Prüfung unverzüglich zu wiederholen.

2.3.3 Erstprüfung der Mauerverbinder durch eine anerkannte Prüfstelle

Im Rahmen der Erstprüfung sind die in den Abschnitten 2.1 und 2.2 dieser allgemeinen bauaufsichtlichen Zulassung gestellten Anforderungen zu prüfen.

3 Bestimmungen für Entwurf und Bemessung

3.1 Das Mauerwerk der miteinander zu verbindenden Wände muss Mauerwerk nach Abschnitt 3.2 dieser allgemeinen bauaufsichtlichen Zulassung sein.

Soweit nachfolgend nichts anderes bestimmt ist, gelten für Mauerwerk nach DIN 1053-1:1996-11 die dortigen Bestimmungen und für Mauerwerk nach allgemeiner bauaufsichtlicher Zulassung die Bestimmungen der betreffenden allgemeinen bauaufsichtlichen Zulassung.

3.2 Die Mauerverbinder dürfen für die Verbindung von stumpf gestoßenen Wänden aus

- a) - Mauerziegeln nach DIN V 105-1:2002-06 oder DIN V 105-100:2005-10,
- Leichthochlochziegeln nach DIN V 105-2:2002-06 oder DIN V 105-100:2005-10,
- Kalksandsteinen nach DIN V 106-1:2003-02 oder DIN V 106:2005-10,
- Hohlblöcken nach DIN V 18151:2003-10 oder DIN V 18151-100:2005-10 oder
- Vollsteinen und Vollblöcken nach DIN V 18152:2003-10 oder DIN V 18152-100:2005-10
- und
- Normalmörtel mindestens der Mörtelgruppe IIa nach DIN V 18580:2004-03 oder
- Leichtmörtel der Gruppen LM 21 und LM 36 nach DIN V 18580:2004-03
- und
- b) - Kalksand-Plansteinen nach DIN V 106-1:2003-02 oder DIN V 106:2005-10 oder
- Porenbeton-Plansteinen nach DIN V 4165:2003-06 oder DIN 4165-100:2005-10
- und
- Dünnbettmörtel nach DIN V 18580:2004-03
- oder aus
- c) allgemein bauaufsichtlich zugelassenen Steinen oder Elementen, wenn die Ausführung von stumpf gestoßenen Wänden unter Verwendung dieser Mauerverbinder in der betreffenden allgemeinen bauaufsichtlichen Zulassung für die Steine oder Elemente bzw. für das Mauerwerk geregelt ist,



verwendet werden.

- 3.3 Für die zulässigen Zugkräfte in den Mauerverbindern und die Mindesteinbindelänge in den Mörtelfugen bei Mauerwerk nach Abschnitt 3.2, Punkt a) und Punkt b), gilt Tabelle 2. Für die zulässigen Zugkräfte und die Mindesteinbindelänge bei Mauerwerk nach Abschnitt 3.2, Punkt c), gelten die Bestimmungen der betreffenden allgemeinen bauaufsichtlichen Zulassung.

Tabelle 2: Zulässige Zugkräfte je Mauerverbinder

Mauer- verbinder	Einbindelänge min	Zulässige Zugkräfte in kN Mauerwerk nach Abschnitt 3.2		
		Punkt a)		Punkt b)
Typ und Anlage-Nr.	mm	Normalmörtel	Leichtmörtel	Dünnbettmörtel
"WAVE", Anlage 1	110	0,6	0,5	0,6
"OPTIMA", Anlage 2	140	0,8		0,5
"ZIG-ZAG", Anlage 3	130	0,5		0,5
"Lochband", Anlage 4	140	0,7		0,5

- 3.4 Für die Annahme einer unverschieblichen Halterung der ausgesteiften (stumpf gestoßen) Wand müssen die Mauerverbinder mindestens 1/100 der in der auszusteifenden Wand wirkenden vertikalen Last in jedem Drittelpunkt der Wandhöhe aufnehmen können. Die Anzahl der erforderlichen Mauerverbinder ist in Abhängigkeit von der aufzunehmenden Last und den zulässigen Kräften nach Abschnitt 3.3 unter Berücksichtigung von Abschnitt 4.2 zu ermitteln.

Sind mehr als zwei Mauerverbinder je Drittelpunkt erforderlich, dürfen diese auch über die Geschosshöhe verteilt werden, Z. B. auf jede zweite oder jede Lagerfuge.

Die knickaussteifenden Wände dürfen jedoch nicht als unverschieblich gehalten angesehen werden, da die Mauerverbinder nur Zugkräfte in Längsrichtung aufnehmen können, jedoch keine Kräfte rechtwinklig zu ihrer Längsrichtung (Querkräfte).

Ebenso dürfen die miteinander verbundenen Wände jeweils nur als Rechteckquerschnitt und nicht als zusammengesetzter Querschnitt (siehe DIN 1053-1:1996-11, Abschnitt 6.8) in Rechnung gestellt werden.

- 3.5 Die Mauerverbinder dürfen nur dort verwendet werden, wo ein waagerechter Einbau zwischen den stumpf gestoßenen Wänden möglich ist.
- 3.6 Bei Mauerwerk im Dünnbettverfahren soll die Fugendicke 2 mm bis 3 mm betragen, so dass die Mauerverbinder vollständig in Mörtel eingebettet werden können (siehe auch Abschnitt 4.3).

4 Bestimmungen für die Ausführung

- 4.1 Für die Ausführung des Mauerwerks gelten, soweit nachfolgend nichts anderes bestimmt ist, die Bestimmungen der Norm DIN 1053-1:1996-11 bzw., bei allgemein bauaufsichtlich zugelassenem Mauerwerk, die Bestimmungen der betreffenden allgemeinen bauaufsichtlichen Zulassung.
- 4.2 Je Wandverbindung sind in den Drittelpunkten der Wandhöhe mindestens je zwei Mauerverbinder anzuordnen, sofern nicht nach Abschnitt 3.3 eine größere Anzahl erforderlich ist (siehe auch Abschnitt 3.4).
- 4.3 Die Mauerverbinder sind so einzubauen, dass sie sich im rechten Winkel zwischen den Stirnflächen der miteinander zu verbindenden Wände befinden; die Mindesteinbindelänge nach Tabelle 2 ist einzuhalten.

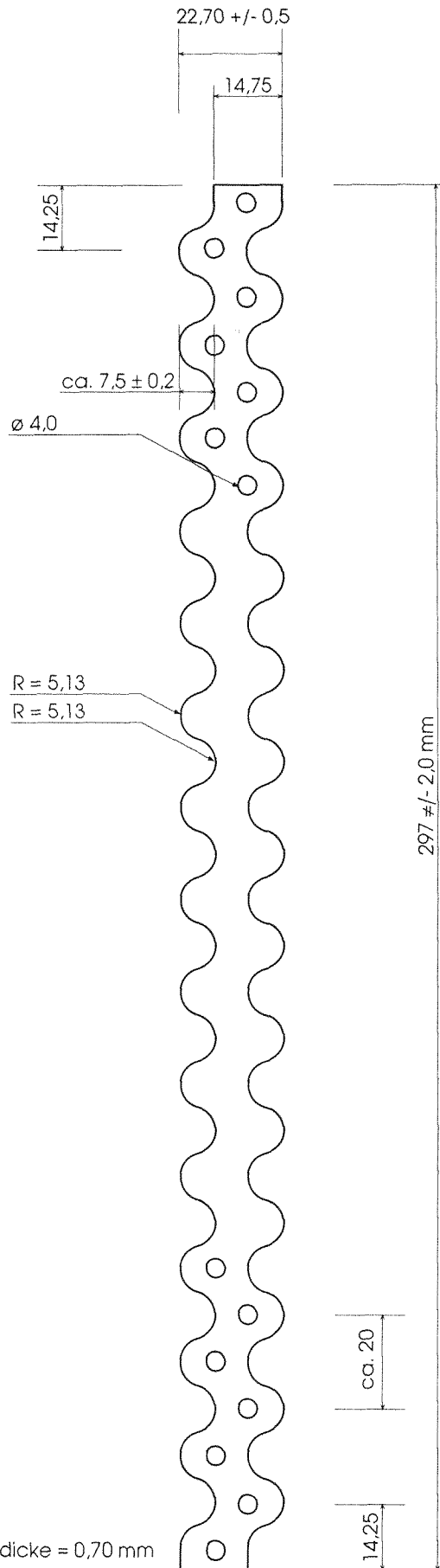


Das Einlegen der Mauerverbinder in das Mörtelbett hat nach Auftragen des Mörtels in halber Fugenhöhe zu erfolgen, wobei nach dem Einlegen auch die Oberseite der Verbinder mit dem Mörtel abzudecken ist. Bei Mauerwerk im Dünnbettverfahren soll die Fugendicke 2 mm bis 3 mm betragen, so dass die Mauerverbinder vollständig in Mörtel eingebettet werden.

Die Stoßfugen zwischen den quer zueinander verlaufenden Wänden sind stets über die volle Wanddicke zu vermörteln.

Dr.-Ing. Hirsch





Materialdicke = 0,70 mm

Das Maß der ersten Lochung von der Außenkante ist aus fertigungstechnischen Gründen nicht immer gleich.



BODEGRAVEN
verbindingen voor de bouw

Postfach 1
NL 2420 AA Nieuwkoop
Tel.: 0031 - 172 52 01 10

Form und Abmessungen der "WAVE"-Mauerverbinder

Anlage 1

zur allgemeinen
bauaufsichtlichen Zulassung
Z-17.1-750 vom 7.3.2006

20 +/- 0,5

ø 5,0

ø 7,0

ca. 5

ca. 21

ca. 21

297 +/- 2,0 mm

Materialdicke = 0,70 mm

Das Maß der ersten Lochung von der Außenkante ist aus fertigungstechnischen Gründen nicht immer gleich.



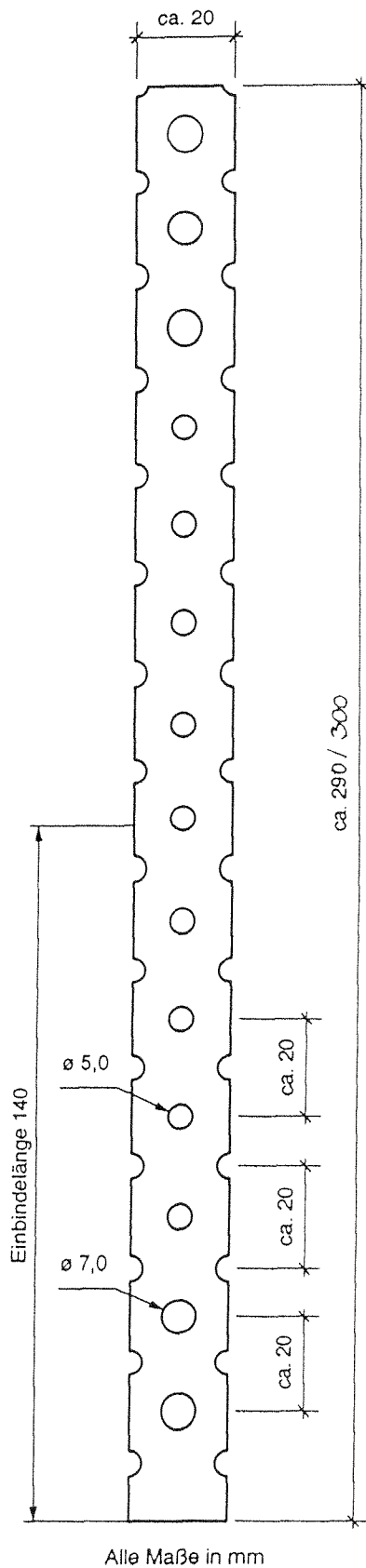
BODEGRAVEN
verbindingen voor de bouw

Postfach 1
NL 2420 AA Nieuwkoop
Tel.: 0031 - 172 52 01 10

Form und Abmessungen der "OPTIMA+"-Mauerverbinder

Anlage 2

zur allgemeinen
bauaufsichtlichen Zulassung
Z-17.1-750 vom 7.3.2006



Materialdicke = 0,50 mm



RODEGRAVEN
verbindingen voor de bouw

Postfach 1
NL 2420 AA Nieuwkoop
Tel 0031 - 172 52 01 10

Form und Abmessungen der Lochbandverbinder

Anlage 4
zur allgemeinen
bauaufsichtlichen Zulassung
Z-17.1-7.50 vom 7. 3. 2006