

10829 Berlin, 31. März 2006  
Kolonnenstraße 30 L  
Telefon: 030 78730-322  
Telefax: 030 78730-320  
GeschZ.: II 27-1.17.1-32/07

## Allgemeine bauaufsichtliche Zulassung

**Zulassungsnummer:**

Z-17.1-947

**Antragsteller:**

MEIER Betonwerke  
und Baustoffhandel GmbH  
Zur Schanze 2  
92283 Lauterhofen

**Zulassungsgegenstand:**

Mauerwerk aus  
MEIER-Plangroßblöcken  
im Dünnbettverfahren

**Geltungsdauer bis:**

30. März 2011

Der oben genannte Zulassungsgegenstand wird hiermit allgemein bauaufsichtlich zugelassen.  
Diese allgemeine bauaufsichtliche Zulassung umfasst 13 Seiten und acht Anlagen.



## I. ALLGEMEINE BESTIMMUNGEN

- 1 Mit der allgemeinen bauaufsichtlichen Zulassung ist die Verwendbarkeit bzw. Anwendbarkeit des Zulassungsgegenstandes im Sinne der Landesbauordnungen nachgewiesen.
- 2 Die allgemeine bauaufsichtliche Zulassung ersetzt nicht die für die Durchführung von Bauvorhaben gesetzlich vorgeschriebenen Genehmigungen, Zustimmungen und Bescheinigungen.
- 3 Die allgemeine bauaufsichtliche Zulassung wird unbeschadet der Rechte Dritter, insbesondere privater Schutzrechte, erteilt.
- 4 Hersteller und Vertreiber des Zulassungsgegenstandes haben, unbeschadet weitergehender Regelungen in den "Besonderen Bestimmungen", dem Verwender bzw. Anwender des Zulassungsgegenstandes Kopien der allgemeinen bauaufsichtlichen Zulassung zur Verfügung zu stellen und darauf hinzuweisen, dass die allgemeine bauaufsichtliche Zulassung an der Verwendungsstelle vorliegen muss. Auf Anforderung sind den beteiligten Behörden Kopien der allgemeinen bauaufsichtlichen Zulassung zur Verfügung zu stellen.
- 5 Die allgemeine bauaufsichtliche Zulassung darf nur vollständig vervielfältigt werden. Eine auszugsweise Veröffentlichung bedarf der Zustimmung des Deutschen Instituts für Bautechnik. Texte und Zeichnungen von Werbeschriften dürfen der allgemeinen bauaufsichtlichen Zulassung nicht widersprechen. Übersetzungen der allgemeinen bauaufsichtlichen Zulassung müssen den Hinweis "Vom Deutschen Institut für Bautechnik nicht geprüfte Übersetzung der deutschen Originalfassung" enthalten.
- 6 Die allgemeine bauaufsichtliche Zulassung wird widerruflich erteilt. Die Bestimmungen der allgemeinen bauaufsichtlichen Zulassung können nachträglich ergänzt und geändert werden, insbesondere, wenn neue technische Erkenntnisse dies erfordern.



## II. BESONDERE BESTIMMUNGEN

### 1 Zulassungsgegenstand und Anwendungsbereich

Die allgemeine bauaufsichtliche Zulassung erstreckt sich auf die Herstellung von Planelementen aus Leichtbeton bzw. Beton (bezeichnet als MEIER-Plangroßblöcke) als Voll-elemente (siehe z. B. Anlage 1) sowie die Herstellung des Bisoplan-Dünnbettmörtels T und die Verwendung dieser MEIER-Plangroßblöcke und dieses Dünnbettmörtels für Mauerwerk im Dünnbettverfahren (Mauerwerk mit Dünnbettmörtel) nach DIN 1053-1:1996-11 - Mauerwerk; Teil 1: Berechnung und Ausführung - ohne Stoßfugenvermörtelung.

Die Planelemente dürfen in den Druckfestigkeitsklassen 2 und 4 in der Rohdichteklasse 0,8; 0,9; 1,0; 1,2 oder 1,4, in der Druckfestigkeitsklasse 6 in der Rohdichteklasse 1,0; 1,2; 1,4 oder 1,6, in der Druckfestigkeitsklasse 8 in der Rohdichteklasse 1,4; 1,6 oder 1,8, in der Druckfestigkeitsklasse 12 in der Rohdichteklasse 1,6; 1,8 oder 2,0 und in der Druckfestigkeitsklasse 20 in der Rohdichteklasse 1,8; 2,0 oder 2,2 hergestellt werden.

Die Planelemente haben eine Länge von 998 mm, eine Breite von 115 mm, 150 mm, 175 mm, 200 mm, 240 mm, 300 mm oder 365 mm (Elementbreite gleich Wanddicke) und eine Höhe von 498 mm und 623 mm.

Für die Herstellung des Mauerwerks darf nur der Bisoplan-Dünnbettmörtel T nach dieser allgemeinen bauaufsichtlichen Zulassung verwendet werden.

Mauerwerk aus den Planelementen darf mit Ausnahme der Außenschale von mehrschaligen Hausschornsteinen nicht für Schornsteinmauerwerk verwendet werden.

Die Planelemente dürfen nicht für bewehrtes Mauerwerk verwendet werden.

Die Planelemente dürfen nicht für Mauerwerk nach Eignungsprüfung, sondern nur als Rezeptmauerwerk verwendet werden.

### 2 Bestimmungen für die Bauprodukte

#### 2.1 MEIER-Plangroßblöcke

##### 2.1.1 Eigenschaften und Zusammensetzung

2.1.1.1 Soweit in dieser allgemeinen bauaufsichtlichen Zulassung nichts anderes bestimmt ist, gelten für MEIER-Plangroßblöcke aus Leichtbeton (Druckfestigkeitsklassen 2 bis 20; Rohdichteklassen 0,8 bis 2,0) die Bestimmungen der Norm DIN V 18152:2003-10 – Vollsteine und Vollblöcke aus Leichtbeton – für Plan-Vollblöcke und für MEIER-Plangroßblöcke aus Beton (Druckfestigkeitsklasse 20; Rohdichteklasse 2,2) die Bestimmungen der Norm DIN V 18153:2003-10 – Mauersteine aus Beton (Normalbeton) – für Plan-Vollblöcke.

2.1.1.2 Bei Planelementen aus Leichtbeton (Rohdichteklassen 0,8 bis 2,0) muss der Leichtbeton ein haufwerksporiges Gefüge nach DIN 4232:1987-09 - Wände aus Leichtbeton mit haufwerksporigem Gefüge -, Abschnitt 2, haben.

Für die Herstellung des Leichtbetons darf nur Naturbims verwendet werden; es dürfen keine Quarzsande zugesetzt werden. Der Zuschlag muss DIN EN 13055-1:2002-08 - Leichte Gesteinskörnungen; Teil 1: Leichte Gesteinskörnungen für Beton, Mörtel und Einpressmörtel - entsprechen.

Die Zusammensetzung des Leichtbetons muss im Übrigen den beim Deutschen Institut für Bautechnik und der fremdüberwachenden Stelle hinterlegten Angaben entsprechen.

2.1.1.3 Form und Abmessungen der Planelemente müssen den Anlagen 1 bis 7 entsprechen.

Für die Nennmaße und die zulässigen Maßabweichungen gilt Tabelle 1.



Tabelle 1: Nennmaße und zulässige Maßabweichungen

Länge <sup>1</sup> mm ± 3	Breite <sup>2</sup> mm ± 3	Höhe mm ± 1,0
998	115 150 175 200 240 300 365	498,0 623,0
1	Es gelten die Maße als Abstand der Außenfläche Feder der einen Stirnseite und der Nutengrundfläche der anderen Stirnseite.	
2	Elementbreite gleich Wanddicke	

Andere Längenabmessungen sind nur für Passelemente zulässig. Andere Höhenabmessungen sind nur für Ausgleichselemente zulässig und nur bis zu einer Höhe von 623 mm.

- 2.1.1.4 Die Stirnflächen der Planelemente sind mit Nut und Feder gemäß den Anlagen 1 bis 8 auszubilden. Die Einbindung der Feder in die Nut muss mindestens 8 mm betragen.

Die Planelemente sind als Vollelemente herzustellen. Zur mechanischen Hantierung ist es zulässig, die Planelemente mit auf der Oberseite angeordneten 110 mm tiefen Hantierungslochern Durchmesser 40 mm nach den Anlagen 1 bis 7 zu versehen.

- 2.1.1.5 Die Planelemente sind in der Druckfestigkeitsklasse 2 oder 4 in der Rohdichteklasse 0,8; 0,9; 1,0; 1,2 oder 1,4, in der Druckfestigkeitsklasse 6 in der Rohdichteklasse 1,0; 1,2; 1,4 oder 1,6, in der Druckfestigkeitsklasse 8 in der Rohdichteklasse 1,4; 1,6 oder 1,8, in der Druckfestigkeitsklasse 12 in der Rohdichteklasse 1,6; 1,8 oder 2,0 oder in der Druckfestigkeitsklasse 20 in der Rohdichteklasse 1,8; 2,0 oder 2,2 herzustellen.

Bei der Bestimmung der Steinrohddichte ist das Bezugsvolumen mit dem Abstand zwischen Außenfläche Feder der einen Stirnseite und der Nutengrundfläche der anderen Stirnseite zu ermitteln.

Abweichend von DIN V 18152:2003-10 bzw. DIN V 18153:2003-10 sind die Rohdichte und die Druckfestigkeit der Planelemente an aus dem Element (oberer und unterer Bereich) entnommenen Probekörpern von 115 mm x Elementbreite x 113 mm (Probekörperhöhe), die dann wie die entsprechenden Steinformate zu prüfen sind, zu ermitteln. Für die Anzahl der so zu prüfenden Elemente gilt das für die Steine in DIN V 18152:2003-10 bzw. DIN V 18153:2003-10 Bestimmte. Bei der Einstufung in die Druckfestigkeitsklassen aus den Druckfestigkeitsprüfungen darf ein Formfaktor nach DIN V 18152:2003-10, Abschnitt 8.3.3, bzw. DIN V 18153:2003-10, Abschnitt 8.3.3, nicht berücksichtigt werden.

- 2.1.1.6 An aus den Planelementen aus Leichtbeton (Rohdichteklassen 0,8 bis 2,0) herausgeschnittenen Probekörpern dürfen bei der Prüfung nach DIN 52612-1:1979-09 - Wärmeschutztechnische Prüfungen; Bestimmung der Wärmeleitfähigkeit mit dem Plattengerät, Durchführung und Auswertung – bzw. DIN EN 12664:2001-05 – Wärmetechnisches Verhalten von Baustoffen und Bauprodukten; Bestimmung des Wärmedurchlasswiderstandes nach dem Verfahren mit dem Plattengerät und dem Wärmestrommessplatten-Gerät: Trockene und feuchte Produkte mit mittlerem und niedrigem Wärmedurchlasswiderstand -, Verfahren mit dem Plattengerät, in trockenem Zustand die in Tabelle 2 angegebenen Werte der Wärmeleitfähigkeit  $\lambda_{10,lr}$ , in Abhängigkeit von der Trockenrohddichte der Probekörper, nicht überschritten werden.



Tabelle 2: Werte der Wärmeleitfähigkeit  $\lambda_{10, tr}$

Trockenrohdichte der Probekörper <sup>1</sup> kg/m <sup>3</sup>	Wärmeleitfähigkeit $\lambda_{10, tr}$ W/(m · K)
800	0,179
900	0,203
1000	0,240
1200	0,320
1400	0,404
1600	0,492
1800	0,584
2000	0,677
2050	0,700

<sup>1</sup> Für Zwischenwerte sind die Werte der Wärmeleitfähigkeit  $\lambda_{10, tr}$  geradlinig zu interpolieren

Dabei darf der Absorptionsfeuchtegehalt nach DIN EN ISO 12571:2000-04 - Wärme- und feuchtetechnisches Verhalten von Baustoffen und Bauprodukten; Bestimmung der hygroskopischen Sorptionseigenschaften - bei 23 °C und 80 % relative Luftfeuchte bei Planelementen der Rohdichteklassen 0,8 und 0,9 den Wert 4,0 Masse-% und bei Planelementen der Rohdichteklassen  $\geq 1,0$  den Wert 3,0 Masse-% nicht überschreiten.

### 2.1.2 Kennzeichnung

Die Planelemente sind hinsichtlich Rohdichteklasse, Festigkeitsklasse und Herstellerkennzeichen nach DIN V 18152:2003-10 bzw. DIN V 18153:2003-10 zu kennzeichnen.

Jede Liefereinheit (z. B. Steinpaket) muss auf der Verpackung oder einem mindestens A4 großen Beipackzettel und auf dem Lieferschein vom Hersteller mit dem Übereinstimmungszeichen (Ü-Zeichen) nach den Übereinstimmungszeichen-Verordnungen der Länder gekennzeichnet werden. Die Kennzeichnung darf nur erfolgen, wenn die Voraussetzungen nach Abschnitt 2.1.3 erfüllt sind.

Außerdem sind der Lieferschein und jede Liefereinheit auf der Verpackung oder dem Beipackzettel mit folgenden Angaben zu versehen:

- Bezeichnung des Zulassungsgegenstandes
- Zulassungsnummer: Z-17.1-947
- Druckfestigkeitsklasse
- "zulässige Spannungen siehe allgemeine bauaufsichtliche Zulassung"
- Rohdichteklasse
- Bemessungswert der Wärmeleitfähigkeit
- Hersteller und Herstellwerk
- Herstellerzeichen

Für den Lieferschein gelten außerdem die Anforderungen nach DIN V 18152:2003-10 bzw. DIN V 18153:2003-10.

### 2.1.3 Übereinstimmungsnachweis

#### 2.1.3.1 Allgemeines

Die Bestätigung der Übereinstimmung der MEIER-Plangroßblöcke mit den Bestimmungen dieser allgemeinen bauaufsichtlichen Zulassung muss für jedes Herstellwerk mit einem Übereinstimmungszertifikat auf der Grundlage einer werkseigenen Produktionskontrolle und einer regelmäßigen Fremdüberwachung einschließlich einer Erstprüfung des Bauprodukts nach Maßgabe der folgenden Bestimmungen erfolgen. Für die Erteilung des Übereinstimmungszertifikats und die Fremdüberwachung einschließlich der dabei durch-



zuführenden Produktprüfungen hat der Hersteller der Planelemente eine hierfür anerkannte Zertifizierungsstelle sowie eine hierfür anerkannte Überwachungsstelle einzuschalten.

Dem Deutschen Institut für Bautechnik ist von der Zertifizierungsstelle eine Kopie des von ihr erteilten Übereinstimmungszertifikats zur Kenntnis zu geben.

#### 2.1.3.2 Werkseigene Produktionskontrolle

In jedem Herstellwerk ist eine werkseigene Produktionskontrolle einzurichten und durchzuführen. Unter werkseigener Produktionskontrolle wird die vom Hersteller vorzunehmende kontinuierliche Überwachung der Produktion verstanden, mit der dieser sicherstellt, dass die von ihm hergestellten Bauprodukte den Bestimmungen dieser allgemeinen bauaufsichtlichen Zulassung entsprechen.

Die werkseigene Produktionskontrolle muss mindestens die folgenden Maßnahmen einschließen:

##### a) Ausgangsstoffe für die Planelemente

Bei jeder Lieferung sind die Anforderungen an die Ausgangsstoffe nach Abschnitt 2.1.1.2 anhand der Lieferscheine und der Kennzeichnung zu überprüfen. Außerdem ist bei jeder Lieferung der Zuschläge eine Sichtprüfung hinsichtlich der Zuschlagsart, der Kornzusammensetzung und ggf. schädlicher Bestandteile (einschließlich quarzhaltiger Bestandteile) durchzuführen und ist bei Leichtzuschlägen die Einhaltung der Schüttdichte zu überprüfen.

##### b) Planelemente

Die werkseigene Produktionskontrolle der Planelemente muss mindestens die in DIN V 18152:2003-10, Abschnitt 9.2, bzw. DIN V 18153:2003-10, Abschnitt 9.2, aufgeführten Maßnahmen einschließen. Die Stirnflächenverzahnung und die Ebenheit und Parallelität der Lagerflächen sind an allen Proben zu überprüfen.

Bei Planelementen aus Leichtbeton (Rohdichteklassen 0,8 bis 2,0) ist mindestens vierteljährlich der Absorptionsfeuchtegehalt je gefertigte Rohdichteklasse zu prüfen. Die Häufigkeit darf auf einmal jährlich reduziert werden, wenn die ständige Einhaltung der Anforderung über mindestens zwei Jahre nachgewiesen wurde.

Die Ergebnisse der werkseigenen Produktionskontrolle sind aufzuzeichnen und auszuwerten. Die Aufzeichnungen müssen mindestens folgende Angaben enthalten:

- Bezeichnung des Bauprodukts bzw. des Ausgangsmaterials und der Bestandteile
- Art der Kontrolle oder Prüfung
- Datum der Herstellung und der Prüfung des Bauprodukts bzw. des Ausgangsmaterials oder der Bestandteile
- Ergebnis der Kontrollen und Prüfungen und, soweit zutreffend, Vergleich mit den Anforderungen
- Unterschrift des für die werkseigene Produktionskontrolle Verantwortlichen

Die Aufzeichnungen sind mindestens fünf Jahre aufzubewahren und der für die Fremdüberwachung eingeschalteten Überwachungsstelle vorzulegen. Sie sind dem Deutschen Institut für Bautechnik und der zuständigen obersten Bauaufsichtsbehörde auf Verlangen vorzulegen.

Bei ungenügendem Prüfergebnis sind vom Hersteller unverzüglich die erforderlichen Maßnahmen zur Abstellung des Mangels zu treffen. Bauprodukte, die den Anforderungen nicht entsprechen, sind so zu handhaben, dass Verwechslungen mit übereinstimmenden ausgeschlossen werden. Nach Abstellung des Mangels ist - soweit technisch möglich und zum Nachweis der Mängelbeseitigung erforderlich - die betreffende Prüfung unverzüglich zu wiederholen.



### 2.1.3.3 Fremdüberwachung

In jedem Herstellwerk ist die werkseigene Produktionskontrolle durch eine Fremdüberwachung regelmäßig zu überprüfen, mindestens jedoch zweimal jährlich.

Im Rahmen der Fremdüberwachung ist eine Erstprüfung des Bauprodukts und sind Regelüberwachungsprüfungen der in den Abschnitten 2.1.1.1 bis 2.1.1.5 und 2.1.2 dieser allgemeinen bauaufsichtlichen Zulassung gestellten Anforderungen durchzuführen.

Im Rahmen der Erstprüfung sind Proben in allen gefertigten Festigkeitsklasse-Rohdichteklasse-Kombinationen zu entnehmen und zu prüfen.

Bei der Erstprüfung sind zusätzlich bei Planelementen aus Leichtbeton (Rohdichteklassen 0,8 bis 2,0) der  $\lambda_{10,tr}$ -Wert und der Absorptionsfeuchtegehalt nach Abschnitt 2.1.1.6 für jede Rohdichteklasse durch eine hierfür anerkannte Stelle zu prüfen.

Dem Deutschen Institut für Bautechnik ist von der Zertifizierungsstelle eine Kopie des Erstprüfberichts zur Kenntnis zu geben.

Bei der Regelüberwachungsprüfung sind der  $\lambda_{10,tr}$ -Wert und der Absorptionsfeuchtegehalt dieser Planelemente mindestens einmal jährlich je gefertigte Rohdichteklasse zu prüfen.

Dem Deutschen Institut für Bautechnik ist von der Zertifizierungsstelle eine Kopie der Prüfzeugnisse der jährlichen wärmeschutztechnischen Prüfungen sowie der zugehörigen Elementprüfungen zur Kenntnis zu geben.

Die Probenahme und Prüfungen obliegen jeweils der anerkannten Stelle.

Die Ergebnisse der Zertifizierung und Fremdüberwachung sind mindestens fünf Jahre aufzubewahren. Sie sind von der Zertifizierungsstelle bzw. der Überwachungsstelle dem Deutschen Institut für Bautechnik und der zuständigen obersten Bauaufsichtsbehörde auf Verlangen vorzulegen.

## 2.2 Bisoplan-Dünnbettmörtel T

### 2.2.1 Eigenschaften und Zusammensetzung

#### 2.2.1.1 Allgemeines

Soweit in dieser allgemeinen bauaufsichtlichen Zulassung nichts anderes bestimmt ist gelten für den Dünnbettmörtel die Anforderungen der Norm DIN EN 998-2:2003-09 - Festlegungen für Mörtel im Mauerwerksbau; Teil 2: Mauermörtel - für Dünnbettmörtel.

#### 2.2.1.2 Zusammensetzung

Der Bisoplan-Dünnbettmörtel T ist ein Trockenmörtel. Er besteht aus Quarzsand, leichten Gesteinskörnungen nach DIN EN 13055-1:2002-08 - Leichte Gesteinskörnungen; Teil 1: Leichte Gesteinskörnungen für Beton, Mörtel und Einpressmörtel-, Zement nach DIN EN 197-1:2001-02 - Zement; Teil 1: Zusammensetzung, Anforderungen und Konformitätskriterien von Normalzement - und speziellen organischen Zusätzen.

Die beim Deutschen Institut für Bautechnik in Berlin hinterlegte Zusammensetzung des Dünnbettmörtels muss eingehalten werden.

Die Zusammensetzung des Bisoplan-Dünnbettmörtels T ist nach einem entsprechend der Mörtelzusammensetzung zwischen Hersteller und fremdüberwachender Stelle abzustimmenden Prüfverfahren zu bestimmen.

#### 2.2.1.3 Kornzusammensetzung

Bei der Prüfung des Bisoplan-Dünnbettmörtels T darf auf dem Sieb mit 1,0 mm Maschenweite ein Rückstand von höchstens 2 Masse-% und auf dem Sieb mit 2,8 mm Maschenweite kein Rückstand bleiben.

#### 2.2.1.4 Verarbeitbarkeitszeit

Es gilt DIN EN 998-2:2003-09, Abschnitt 5.2.1. Die Verarbeitbarkeitszeit muss mindestens 4 h betragen.

#### 2.2.1.5 Chloridgehalt

Es gilt DIN EN 998-2:2003-09, Abschnitt 5.2.2. Der Chloridgehalt darf 0,1 Masse-% bezogen auf die Trockenmasse des Mörtels nicht überschreiten.



#### 2.2.1.6 Korrigierbarkeitszeit

Es gilt DIN EN 998-2:2003-09, Abschnitt 5.5.3. Die Prüfung muss an Leichtbeton-Plansteinen bzw. –Plansteinabschnitten erfolgen. Die Korrigierbarkeitszeit muss mindestens 7 min betragen.

#### 2.2.1.7 Druckfestigkeit des Festmörtels

Es gilt DIN EN 998-2:2003-09, Abschnitt 5.4.1. Die Druckfestigkeit des Dünnbettmörtels muss mindestens 10,0 N/mm<sup>2</sup> und höchstens 15,0 N/mm<sup>2</sup> betragen.

Zusätzlich zur Prüfung der Druckfestigkeit nach DIN EN 998-2:2003-09, Abschnitt 5.4.1, ist die Druckfestigkeit im Alter von 28 Tagen nach Feuchtlagerung zu prüfen. Hierzu sind die Prismen

- 7 Tage bei etwa 20 °C Raumtemperatur und mindestens 90 % relativer Luftfeuchte,
- 7 Tage im Normalklima 20/65 nach DIN 50014:1985-07 - Klimate und ihre technische Anwendung; Normalklimate - und
- 14 Tage im Wasser

zu lagern.

Die Druckfestigkeit nach Feuchtlagerung muss mindestens 70 % vom Istwert der Prüfung nach DIN EN 998-2:2003-09, Abschnitt 5.4.1, betragen.

Die Rohdichte des Mörtels ist für den Prüfzustand zu ermitteln.

#### 2.2.1.8 Trockenrohddichte des Festmörtels

Es gilt DIN EN 998-2:2003-09, Abschnitt 5.4.5. Die Trockenrohddichte des Festmörtels darf 0,85 kg/dm<sup>3</sup> nicht überschreiten und 0,70 kg/dm<sup>3</sup> nicht unterschreiten.

#### 2.2.1.9 Wärmeleitfähigkeit und Absorptionsfeuchtegehalt

Bei der Prüfung der Wärmeleitfähigkeit nach DIN 52612-1:1979-09 bzw. DIN EN 12664:2001-05 darf der Wert der Wärmeleitfähigkeit  $\lambda_{10, tr}$ , bezogen auf die obere Grenze der Trockenrohddichte nach Abschnitt 2.2.1.8,  $\lambda_{10, tr} = 0,225 \text{ W/(m} \cdot \text{K)}$  nicht überschreiten.

Dabei darf der Absorptionsfeuchtegehalt den Wert von 7,0 Masse-% nicht überschreiten. Für die Bestimmung des Absorptionsfeuchtegehalts gilt DIN EN ISO 12571:2000-04 - Wärme- und feuchtetechnisches Verhalten von Baustoffen und Bauprodukten; Bestimmung der hygroskopischen Sorptionseigenschaften – bei 23 °C und 80 % relative Luftfeuchte.

#### 2.2.1.10 Verbundfestigkeit (Mindesthaftscherfestigkeit)

Abweichend von DIN EN 998-2:2003-09, Abschnitt 5.4.2, ist die Prüfung nach DIN V 18580:2004-03 – Mauermörtel mit besonderen Eigenschaften -, Tabelle 2, Verfahren nach Spalte 4, durchzuführen.

Bei der Prüfung nach DIN V 18580:2004-03, Tabelle 2, Verfahren nach Spalte 4, darf die Mindesthaftscherfestigkeit 0,50 N/mm<sup>2</sup> nicht unterschreiten.

### 2.2.2 Herstellung und Lieferform bzw. Verpackung und Kennzeichnung

#### 2.2.2.1 Herstellung und Lieferform bzw. Verpackung

Für die Herstellung sowie Lieferform bzw. Verpackung gelten die Bestimmungen von DIN 18557:1997-11 - Werkmörtel; Herstellung, Überwachung und Lieferung -, Abschnitte 4.1, 4.2, 4.3, 4.6 und 4.7 sowie Abschnitt 6.1.1.

Der Bisoplan-Dünnbettmörtel T ist als Trockenmörtel jeweils mit Verarbeitungsrichtlinien und Lieferschein auszuliefern.

#### 2.2.2.2 Kennzeichnung

Die Verpackung des Bisoplan-Dünnbettmörtels T und der Lieferschein müssen vom Hersteller mit dem Übereinstimmungszeichen (Ü-Zeichen) nach den Übereinstimmungszeichen-Verordnungen der Länder gekennzeichnet werden. Die Kennzeichnung darf nur erfolgen, wenn die Voraussetzungen nach Abschnitt 2.2.3 erfüllt sind.

Außerdem sind die Verpackung und der Lieferschein mit folgenden Angaben zu versehen:

- Bezeichnung des Dünnbettmörtels





- Zulassungsnummer: Z-17.1-947
- Baustoffklasse: - DIN 4102-A1 -
- Sollfüllgewicht
- Verarbeitungshinweise, wie Menge des Zugabewassers und Auftragsverfahren
- Hinweis auf Lagerungsbedingungen
- Herstellerzeichen
- Hersteller und Herstellwerk

### 2.2.3 Übereinstimmungsnachweis

#### 2.2.3.1 Allgemeines

Die Bestätigung der Übereinstimmung des Bisoplan-Dünnbettmörtels T mit den Bestimmungen dieser allgemeinen bauaufsichtlichen Zulassung muss für jedes Herstellwerk mit einem Übereinstimmungszertifikat auf der Grundlage einer werkseigenen Produktionskontrolle und einer regelmäßigen Fremdüberwachung einschließlich einer Erstprüfung des Bauprodukts nach Maßgabe der folgenden Bestimmungen erfolgen.

Für die Erteilung des Übereinstimmungszertifikats und die Fremdüberwachung einschließlich der dabei durchzuführenden Produktprüfungen hat der Hersteller des Bauprodukts eine hierfür anerkannte Zertifizierungsstelle sowie eine hierfür anerkannte Überwachungsstelle einzuschalten.

Dem Deutschen Institut für Bautechnik ist von der Zertifizierungsstelle eine Kopie des von ihr erteilten Übereinstimmungszertifikats zur Kenntnis zu geben.

#### 2.2.3.2 Werkseigene Produktionskontrolle

In jedem Herstellwerk ist eine werkseigene Produktionskontrolle einzurichten und durchzuführen. Unter werkseigener Produktionskontrolle wird die vom Hersteller vorzunehmende kontinuierliche Überwachung der Produktion verstanden, mit der dieser sicherstellt, dass die von ihm hergestellten Bauprodukte den Bestimmungen dieser allgemeinen bauaufsichtlichen Zulassung entsprechen.

Für Umfang und Häufigkeit der werkseigenen Produktionskontrolle gilt DIN 18557: 1997-11, Abschnitt 5.2. Abweichend hiervon bzw. zusätzlich sind die Kornzusammensetzung, die Korrigierbarkeitszeit, die Trockenrohddichte und die Druckfestigkeit (bei beiden Lagerungsarten) des Festmörtels mindestens einmal je Produktionswoche zu prüfen.

Die Ergebnisse der werkseigenen Produktionskontrolle sind aufzuzeichnen und auszuwerten. Die Aufzeichnungen müssen mindestens folgende Angaben enthalten:

- Bezeichnung des Bauprodukts bzw. des Ausgangsmaterials und der Bestandteile
- Art der Kontrolle oder Prüfung
- Datum der Herstellung und der Prüfung des Bauprodukts bzw. des Ausgangsmaterials oder der Bestandteile
- Ergebnis der Kontrollen und Prüfungen und, soweit zutreffend, Vergleich mit den Anforderungen
- Unterschrift des für die werkseigene Produktionskontrolle Verantwortlichen

Die Aufzeichnungen sind mindestens fünf Jahre aufzubewahren und der für die Fremdüberwachung eingeschalteten Überwachungsstelle vorzulegen. Sie sind dem Deutschen Institut für Bautechnik und der zuständigen obersten Bauaufsichtsbehörde auf Verlangen vorzulegen.

Bei ungenügendem Prüfergebnis sind vom Hersteller unverzüglich die erforderlichen Maßnahmen zur Abstellung des Mangels zu treffen. Bauprodukte, die den Anforderungen nicht entsprechen, sind so zu handhaben, dass Verwechslungen mit übereinstimmenden ausgeschlossen werden. Nach Abstellung des Mangels ist - soweit technisch möglich und zum Nachweis der Mängelbeseitigung erforderlich - die betreffende Prüfung unverzüglich zu wiederholen.



### 2.2.3.3 Fremdüberwachung

In jedem Herstellwerk ist die werkseigene Produktionskontrolle durch eine Fremdüberwachung regelmäßig zu überprüfen, mindestens jedoch zweimal jährlich.

Im Rahmen der Fremdüberwachung ist eine Erstprüfung des Bauprodukts und sind nach Umfang und Häufigkeit Regelüberwachungsprüfungen nach DIN 18557:1997-11, Abschnitt 5.3, durchzuführen. Abweichend hiervon bzw. zusätzlich sind Prüfungen wie bei der werkseigenen Produktionskontrolle durchzuführen und sind die Verarbeitbarkeitszeit und die Zusammensetzung des Dünnbettmörtels zu prüfen.

Bei der Erstprüfung ist zusätzlich die Haftscherfestigkeit des Dünnbettmörtels zu prüfen.

Bei der Erstprüfung sind außerdem der  $\lambda_{10,tr}$ -Wert und der Absorptionsfeuchtegehalt nach Abschnitt 2.2.1.9 durch eine hierfür anerkannte Stelle zu prüfen. Dem Deutschen Institut für Bautechnik ist von der Zertifizierungsstelle eine Kopie des Erstprüfberichts zur Kenntnis zu geben.

Bei der Regelüberwachung sind der  $\lambda_{10,tr}$ -Wert und der Absorptionsfeuchtegehalt mindestens einmal jährlich zu prüfen.

Die Probenahme und Prüfungen obliegen jeweils der anerkannten Stelle.

Die Ergebnisse der Zertifizierung und Fremdüberwachung sind mindestens fünf Jahre aufzubewahren. Sie sind von der Zertifizierungsstelle bzw. der Überwachungsstelle dem Deutschen Institut für Bautechnik und der zuständigen obersten Bauaufsichtsbehörde auf Verlangen vorzulegen.

## 3 Bestimmungen für Entwurf und Bemessung

### 3.1 Berechnung

3.1.1 Für die Berechnung des Mauerwerks gelten die Bestimmungen der Norm DIN 1053-1:1996-11 für Mauerwerk ohne Stoßfugenvermörtelung, soweit in dieser allgemeinen bauaufsichtlichen Zulassung nichts anderes bestimmt ist.

Der rechnerische Ansatz von zusammengesetzten Querschnitten (siehe z. B. DIN 1053-1:1996-11, Abschnitt 6.9.5) ist nicht zulässig.

3.1.2 Die Rechenwerte der Eigenlast für das Mauerwerk sind Tabelle 3 zu entnehmen.

Tabelle 3: Rechenwerte der Eigenlasten

Rohdichteklasse der Planelemente	Rechenwert der Eigenlast kN/m <sup>3</sup>
0,8	9,0
0,9	10,0
1,0	11,0
1,2	13,0
1,4	15,0
1,6	16,0
1,8	18,0
2,0	20,0
2,2	22,0

3.1.3 Für die Grundwerte  $\sigma_0$  der zulässigen Druckspannungen für Mauerwerk aus MEIER-Plan-  
großblöcken gilt Tabelle 4.



**Tabelle 4:** Grundwerte  $\sigma_0$  der zulässigen Druckspannungen

Festigkeitsklasse der Planelemente	Grundwert $\sigma_0$ der zulässigen Druckspannung MN/m <sup>2</sup>
2	0,6
4	1,0
6	1,4
8	1,8
12	2,2
20	3,2

- 3.1.4 Die Annahme einer drei- oder vierseitigen Halterung zur Ermittlung der Knicklänge einer Wand, ist nur dann zulässig, wenn neben den dafür in DIN 1053-1:1996-11 getroffenen Bestimmungen die quer zueinander verlaufenden Wände im Verband versetzt sind, wobei bei Wandeinbindungen von Wänden, in denen Steine geringerer Höhe verwendet werden, die Steinhöhe so gewählt werden muss, dass die Höhe mehrerer Steinschichten genau einer Schicht der mit den Planelementen hergestellten Wand entspricht.
- 3.1.5 Bei Mauerwerk, das rechtwinklig zu seiner Ebene belastet wird, dürfen Biegezugspannungen nicht in Rechnung gestellt werden. Ist ein rechnerischer Nachweis der Aufnahme dieser Belastung erforderlich, so darf eine Tragwirkung nur senkrecht zu den Lagerfugen unter Ausschluss von Biegezugspannungen angenommen werden.
- 3.1.6 Bezüglich der Bestimmungen der Norm DIN 1053-1:1996-11, in denen Wanddicken genannt sind, ist bei Wanddicken, die nicht in der Norm genannt sind, die nächst niedrigere Wanddicke des Oktametermauerwerks maßgebend.

### 3.2 Witterungsschutz

Die Außenwände sind stets mit einem Witterungsschutz zu versehen. Die Schutzmaßnahmen gegen Feuchtebeanspruchung (z. B. Witterungsschutz bei Außenwänden mit Putz) sind so zu wählen, dass eine dauerhafte Überbrückung der Stoßfugenbereiche gegeben ist.

### 3.3 Wärmeschutz

Für den rechnerischen Nachweis des Wärmeschutzes dürfen für das Mauerwerk aus den Planelementen und dem Bisoplan-Dünnbettmörtel T in Abhängigkeit von der Rohdichteklasse der Planelemente die Bemessungswerte der Wärmeleitfähigkeit  $\lambda$  nach Tabelle 5 zugrunde gelegt werden.

**Tabelle 5:** Bemessungswerte der Wärmeleitfähigkeit  $\lambda$

Rohdichteklasse der Planelemente	Bemessungswert der Wärmeleitfähigkeit $\lambda$ W/(m·K)
0,8	0,18
0,9	0,21
1,0	0,27
1,2	0,36
1,4	0,45
1,6	0,55
1,8	0,65
2,0	0,80
2,2	1,65



### 3.4 Schallschutz

Sofern Anforderungen an den Schallschutz gestellt werden, ist DIN 4109:1989-11 - Schallschutz im Hochbau; Anforderungen und Nachweise - maßgebend.

### 3.5 Brandschutz

#### 3.5.1 Grundlagen zur brandschutztechnischen Bemessung der Wände

Soweit in dieser allgemeinen bauaufsichtlichen Zulassung nichts anderes bestimmt ist, gelten für die brandschutztechnische Bemessung die Bestimmungen der Norm DIN 4102-4:1994-03 – Brandverhalten von Baustoffen und Bauteilen; Zusammenstellung und Anwendung klassifizierter Baustoffe, Bauteile und Sonderbauteile – und DIN 4102-4/A1:2004-11, Abschnitte 4.1, 4.5 und 4.8.

Der Bisoplan-Dünnbettmörtel T ist gemäß DIN 4102-4:1994-03, Abschnitt 2.2.1, ein nicht-brennbarer Baustoff (Baustoffklasse A1 nach DIN 4102-1:1998-05 – Brandverhalten von Baustoffen und Bauteilen; Teil 1: Baustoffe; Begriffe, Anforderungen und Prüfungen –).

#### 3.5.2 Einstufung der Wände in Feuerwiderstandsklassen nach DIN 4102-2

Mindestens 175 mm dicke, tragende raumabschließende Wände und mindestens 240 mm dicke, tragende nichtraumabschließende Wände aus Mauerwerk aus den MEIER-Plangroßblöcken und Bisoplan-Dünnbettmörtel T nach dieser allgemeinen bauaufsichtlichen Zulassung erfüllen die Anforderungen an die Feuerwiderstandsklasse F 90 - Benennung F 90-A - nach DIN 4102-2:1977-09 - Brandverhalten von Baustoffen und Bauteilen; Bauteile, Begriffe, Anforderungen und Prüfungen -, wenn die Wände mit einem Putz nach DIN 4102-4, Abschnitt 4.5.2.10, versehen sind. Dies gilt auch für entsprechend geputzte tragende Pfeiler bzw. tragende nichtraumabschließende Wandabschnitte mit einer Mindestquerschnittsfläche von 240 mm x 365 mm bzw. 300 mm x 300 mm.

115 mm dicke tragende raumabschließende Wände aus Mauerwerk aus MEIER-Plangroßblöcken mindestens der Rohdichteklasse 1,40 nach dieser allgemeinen bauaufsichtlichen Zulassung erfüllen ebenfalls die Anforderungen an die Feuerwiderstandsklasse F 90 - Benennung F 90-A - nach DIN 4102-2:1977-09, wenn die Wände mit einem Putz nach DIN 4102-4, Abschnitt 4.5.2.10, versehen sind.

#### 3.5.3 Einstufung der Wände als Brandwände nach DIN 4102-3

Mauerwerkswände aus 623 mm hohen MEIER-Plangroßblöcken mindestens der Rohdichteklasse 1,40 erfüllen die Anforderungen als Brandwände nach DIN 4102-3:1977-09 - Brandverhalten von Baustoffen und Bauteilen; Brandwände und nichttragende Außenwände; Begriffe, Anforderungen und Prüfungen -, wenn die Wanddicke mindestens 175 mm beträgt und die Wände mit einem Putz nach DIN 4102-4, Abschnitt 4.5.2.10, versehen sind.

## 4 Bestimmungen für die Ausführung

4.1 Für die Ausführung von Mauerwerk aus MEIER-Plangroßblöcken gilt DIN 1053-1:1996-11 für Mauerwerk ohne Stoßfugenvermörtelung, sofern in dieser allgemeinen bauaufsichtlichen Zulassung nichts anderes bestimmt ist.

4.2 Das Mauerwerk ist als Einstein-Mauerwerk im Dünnbettverfahren ohne Stoßfugenvermörtelung auszuführen.

Für das Mauerwerk darf nur der Bisoplan-Dünnbettmörtel T nach dieser allgemeinen bauaufsichtlichen Zulassung verwendet werden. Die Verarbeitungsrichtlinien für den Dünnbettmörtel sind zu beachten. Der Dünnbettmörtel ist auf die Lagerflächen der vom Staub gereinigten Planelemente vollflächig aufzutragen und gleichmäßig so zu verteilen, dass eine Fugendicke von mindestens 1 mm und höchstens 3 mm entsteht.

Die Planelemente sind maschinell mit einer geeigneten Versetzhilfe mit dem Bisoplan-Dünnbettmörtel T zu vermauern. Die Planelemente sind dicht aneinander ("knirsch") gemäß DIN 1053-1:1996-11, Abschnitt 9.2.2, zu stoßen.

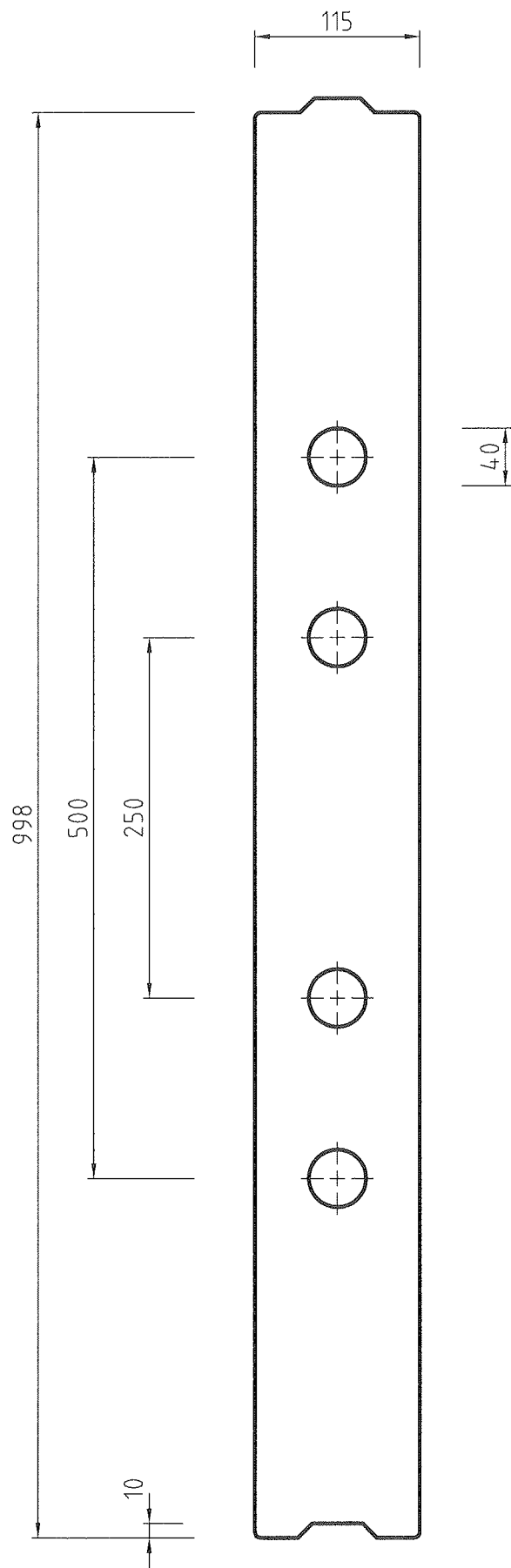
Zum Teilen der Elemente sind geeignete Trenn- oder Spaltvorrichtungen zu verwenden.



- 4.3 Ein eventueller Höhenausgleich darf nur durch Ausgleichselemente und nur in der obersten oder untersten Schicht der Wand erfolgen. Dabei müssen die Ausgleichselemente die gleiche Rohdichteklasse und die gleiche oder eine höhere Festigkeitsklasse wie die Planelemente der jeweiligen Wand haben sowie die Anforderungen nach Abschnitt 2.1 dieser allgemeinen bauaufsichtlichen Zulassung erfüllen.
- 4.4 Bei statisch erforderlichen Wandeinbindungen von Wänden, in denen Steine geringerer Höhe verwendet werden, muss die Steinhöhe so gewählt werden, dass die Höhe mehrerer Steinschichten genau einer Schicht der mit den Planelementen hergestellten Wand entspricht.
- 4.5 Der Aufbau der Wand aus den Planelementen muss stets im Verband erfolgen. Für das Überbindemaß gilt DIN 1053-1:1996-11; für die Elementhöhe von 623 mm beträgt das Überbindemaß somit mindestens 250 mm und für die Elementhöhe 498 mm mindestens 200 mm.
- 4.6 Beim Transport und Einbau der Elemente sind die Unfallverhütungsvorschriften der Berufsgenossenschaften einzuhalten, insbesondere die Unfallverhütungsvorschriften "Bauarbeiten" und "Lastaufnahmeeinrichtungen im Hebezeugbetrieb".

Dr.-Ing. Hirsch





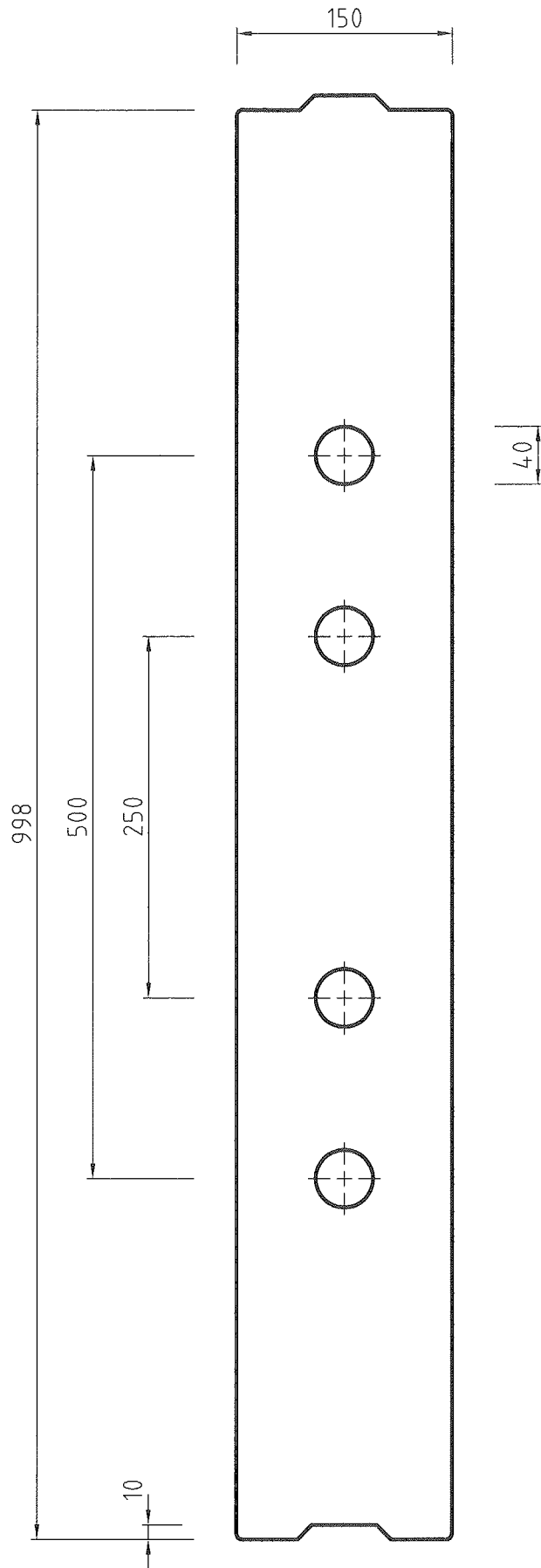
MEIER Betonwerke u. Baustoffhandel GmbH  
Zur Schanze 2 - 92283 Lauterhofen

**MEIER-Plangroßblock**

**998 / 115 / 498 mm**  
**998 / 115 / 623 mm**

**Anlage 1**

zur allgemeinen bauaufsichtlichen  
Zulassung Nr. Z-17.1-947  
vom 31. März 2006



11



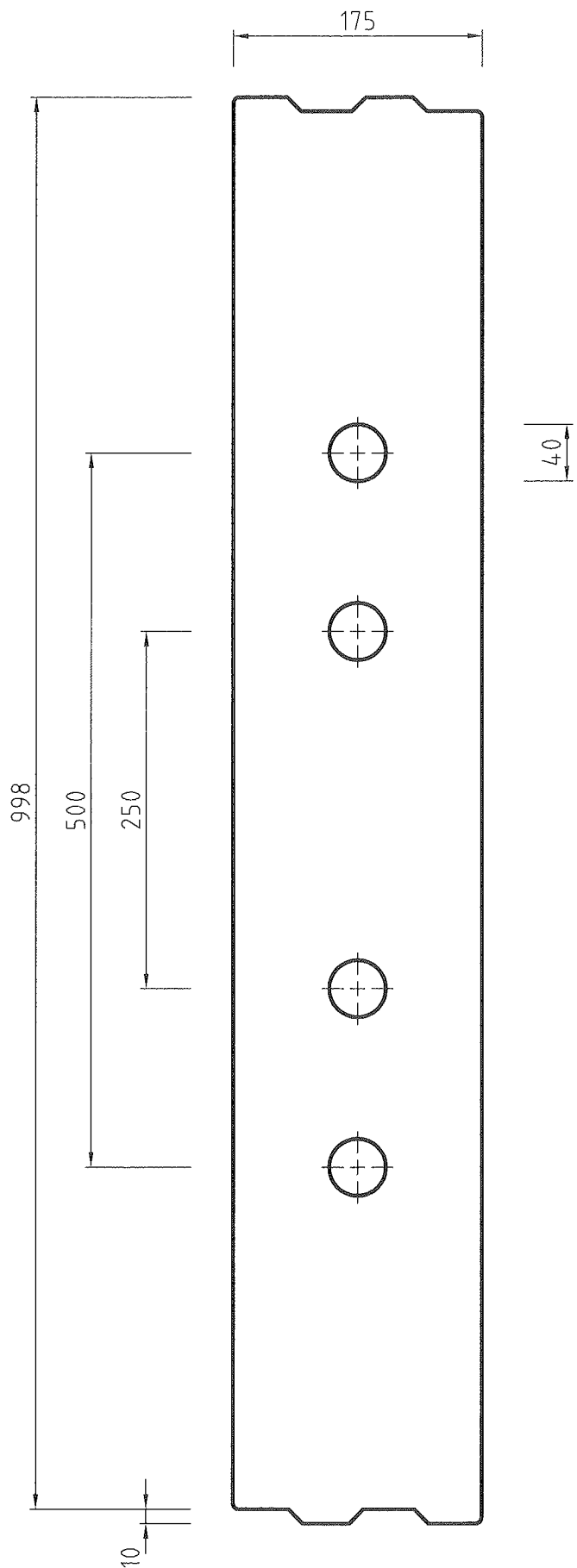
MEIER Betonwerke u. Baustoffhandel GmbH  
Zur Schanze 2 - 92283 Lauterhofen

**MEIER-Plangroßblock**

**998 / 150 / 498 mm**  
**998 / 150 / 623 mm**

**Anlage 2**

zur allgemeinen bauaufsichtlichen  
Zulassung Nr. Z-17.1-947  
vom 31. März 2006



MEIER Betonwerke u. Baustoffhandel GmbH  
Zur Schanze 2 - 92283 Lauterhofen

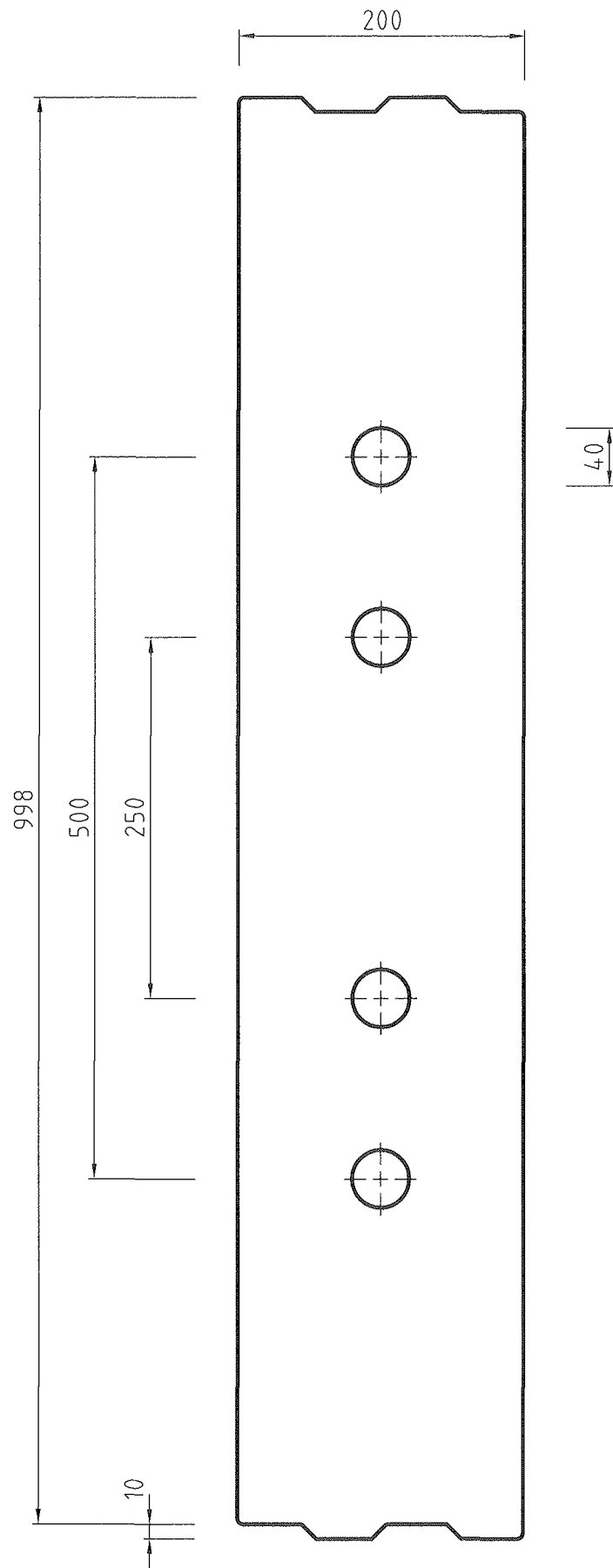
**MEIER-Plangroßblock**

**998 / 175 / 498 mm**  
**998 / 175 / 623 mm**

**Anlage 3**

zur allgemeinen bauaufsichtlichen  
Zulassung Nr. Z-17.1-947  
vom 31. März 2006





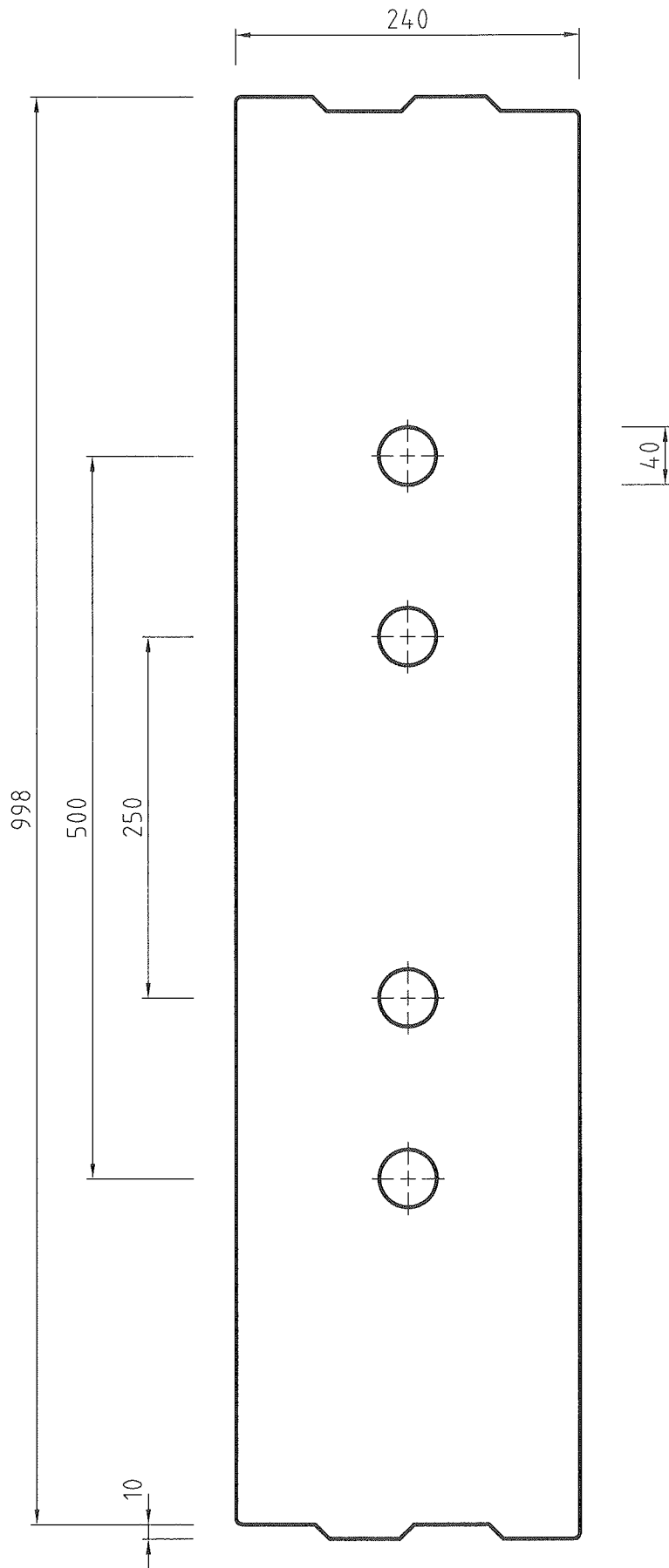
MEIER Betonwerke u. Baustoffhandel GmbH  
Zur Schanze 2 - 92283 Lauterhofen

**MEIER-Plangroßblock**

**998 / 200 / 498 mm**  
**998 / 200 / 623 mm**

**Anlage 4**

zur allgemeinen bauaufsichtlichen  
Zulassung Nr. Z-17.1-947  
vom 31. März 2006



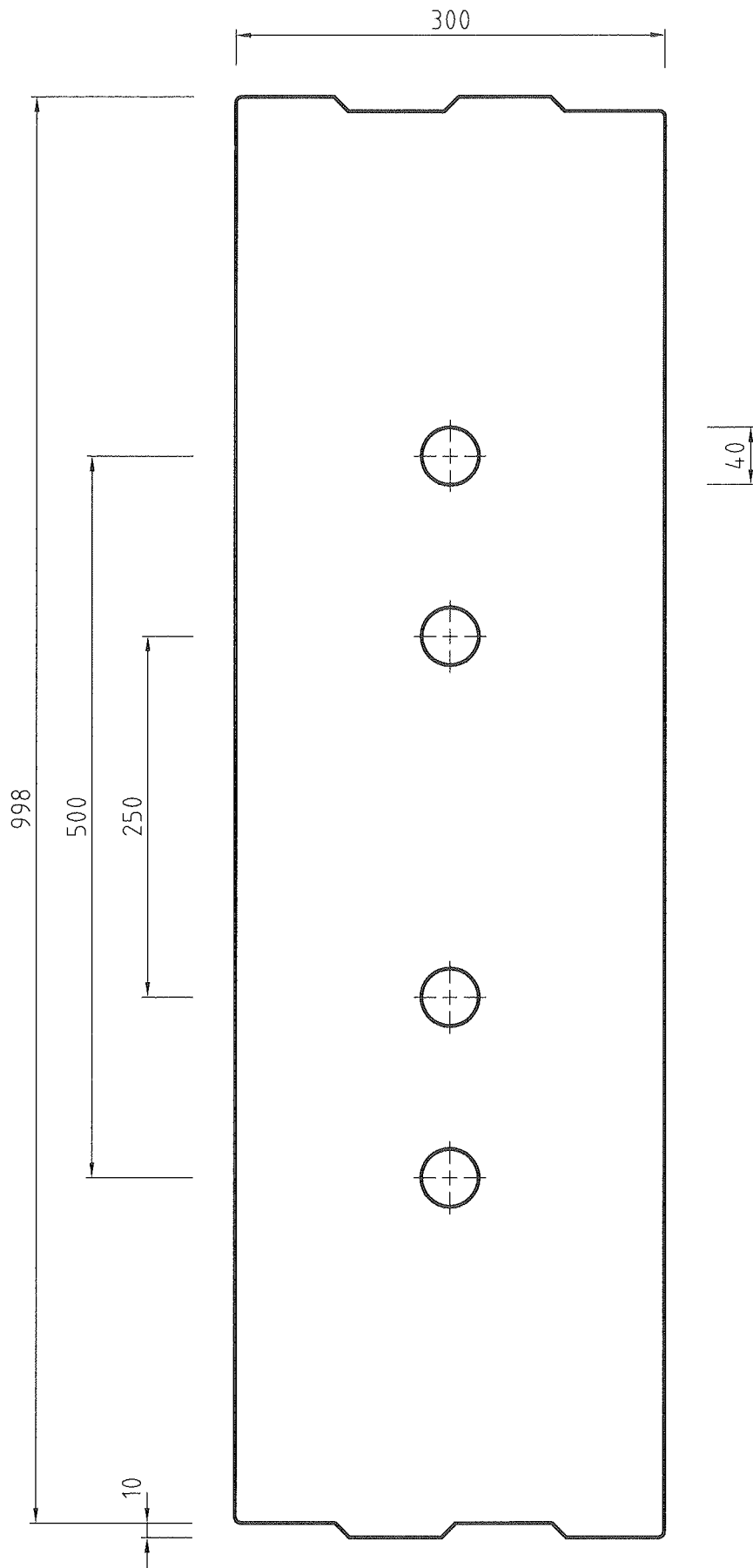
MEIER Betonwerke u. Baustoffhandel GmbH  
Zur Schanze 2 - 92283 Lauterhofen

**MEIER-Plangroßblock**

**998 / 240 / 498 mm**  
**998 / 240 / 623 mm**

**Anlage 5**

zur allgemeinen bauaufsichtlichen  
Zulassung Nr. Z-17.1-947  
vom 31. März 2006



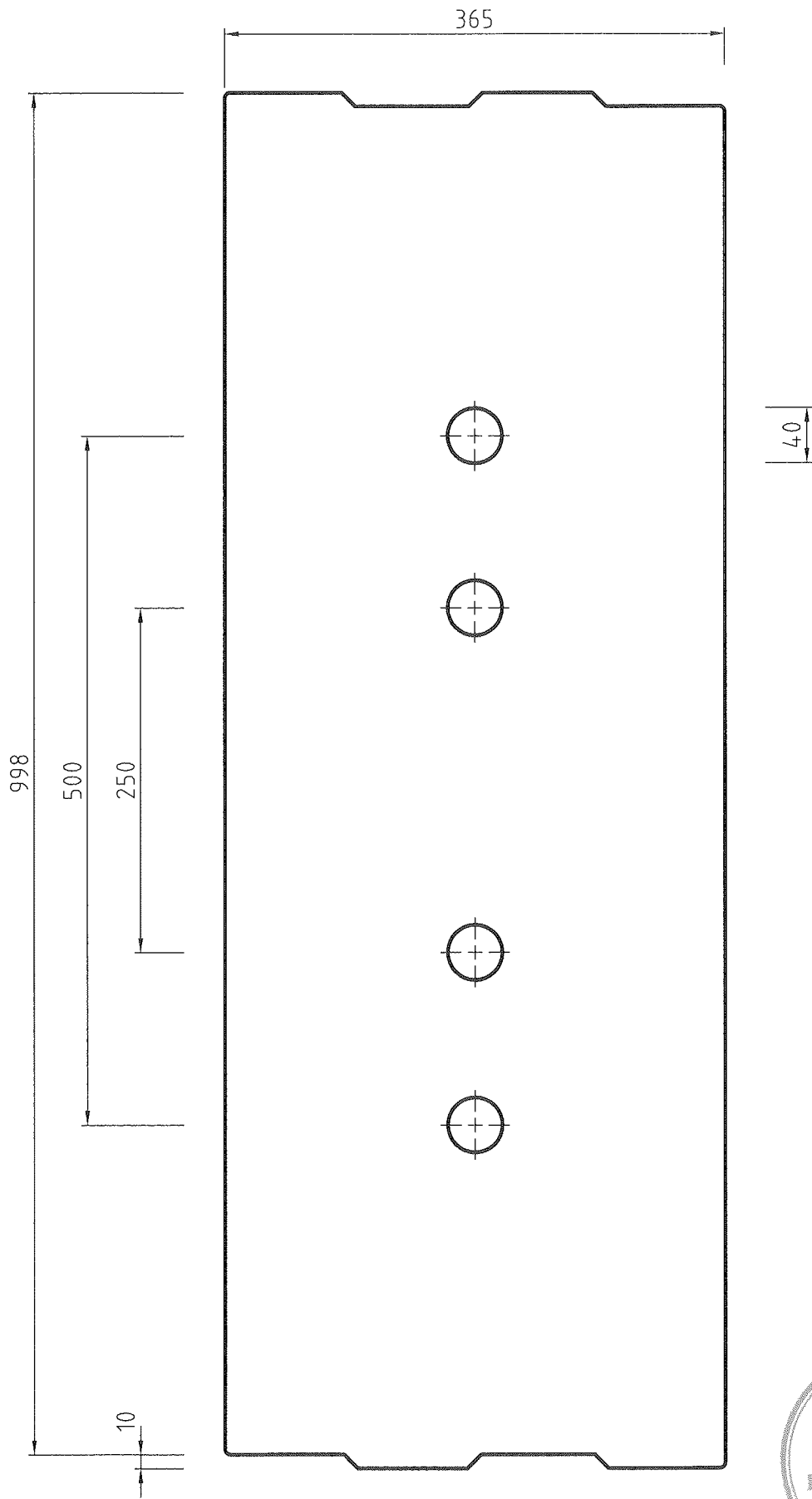
MEIER Betonwerke u. Baustoffhandel GmbH  
Zur Schanze 2 - 92283 Lauterhofen

**MEIER-Plangroßblock**

**998 / 300 / 498 mm**  
**998 / 300 / 623 mm**

**Anlage 6**

zur allgemeinen bauaufsichtlichen  
Zulassung Nr. Z-17.1-947  
vom 31. März 2006



11



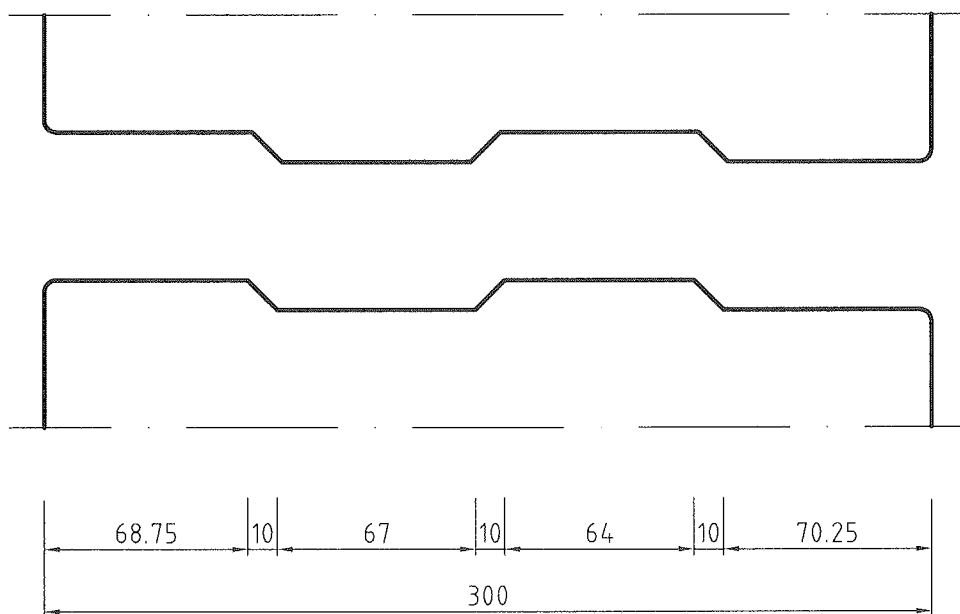
MEIER Betonwerke u. Baustoffhandel GmbH  
Zur Schanze 2 - 92283 Lauterhofen

**MEIER-Plangroßblock**

**998 / 365 / 498 mm**  
**998 / 365 / 623 mm**

**Anlage 7**

zur allgemeinen bauaufsichtlichen  
Zulassung Nr. Z-17.1-947  
vom 31. März 2006



MEIER Betonwerke u. Baustoffhandel GmbH  
Zur Schanze 2 - 92283 Lauterhofen

### MEIER-Plangroßblock

N+F-Ausbildung am  
Beispiel d = 300 mm

### Anlage 8

zur allgemeinen bauaufsichtlichen  
Zulassung Nr. Z-17.1-947  
vom 31. März 2006