

Deutsches Institut für Bautechnik

Anstalt des öffentlichen Rechts

Kolonnenstr. 30 L
10829 Berlin
Deutschland

Tel.: +49(0)30 787 30 0
Fax: +49(0)30 787 30 320
E-mail: dibt@dibt.de
Internet: www.dibt.de



DIBT

Mitglied der EOTA
Member of EOTA

Europäische Technische Zulassung ETA-02/0019

Handelsbezeichnung
Trade name

fischer TERMOZ 8 U, TERMOZ 8 UZ und WS 8 L
fischer TERMOZ 8 U, TERMOZ 8 UZ and WS 8 L

Zulassungsinhaber
Holder of approval

fischerwerke
Artur Fischer GmbH & Co. KG
Weinhalde 14-18
72178 Waldachtal

Zulassungsgegenstand
und Verwendungszweck

Schraubdübel zur Befestigung von außenseitigen
Wärmedämm-Verbundsystemen mit Putzschicht in Beton und
Mauerwerk

Generic type and use
of construction product

Screwed-in anchor for fixing of external thermal insulation composite systems
with rendering in concrete and masonry

Geltungsdauer: vom
Validity: from
bis
to
verlängert vom
extended from
bis
to

17. April 2007
7. Oktober 2007
1. Oktober 2007
7. Oktober 2012

Herstellwerk
Manufacturing plant

fischerwerke, Herstellwerk 3, Deutschland

Diese Zulassung umfasst
This Approval contains

18 Seiten einschließlich 9 Anhänge
18 pages including 9 annexes



Europäische Organisation für Technische Zulassungen
European Organisation for Technical Approvals

I RECHTSGRUNDLAGEN UND ALLGEMEINE BESTIMMUNGEN

- 1 Diese europäische technische Zulassung wird vom Deutschen Institut für Bautechnik erteilt in Übereinstimmung mit:
 - der Richtlinie 89/106/EWG des Rates vom 21. Dezember 1988 zur Angleichung der Rechts- und Verwaltungsvorschriften der Mitgliedstaaten über Bauprodukte¹, geändert durch die Richtlinie 93/68/EWG des Rates² und durch die Verordnung (EG) Nr. 1882/2003 des Europäischen Parlaments und des Rates³;
 - dem Gesetz über das In-Verkehr-Bringen von und den freien Warenverkehr mit Bauprodukten zur Umsetzung der Richtlinie 89/106/EWG des Rates vom 21. Dezember 1988 zur Angleichung der Rechts- und Verwaltungsvorschriften der Mitgliedstaaten über Bauprodukte und anderer Rechtsakte der Europäischen Gemeinschaften (Bauproduktengesetz - BauPG) vom 28. April 1998⁴, zuletzt geändert durch Gesetz vom 06.01.2004⁵;
 - den Gemeinsamen Verfahrensregeln für die Beantragung, Vorbereitung und Erteilung von europäischen technischen Zulassungen gemäß dem Anhang zur Entscheidung 94/23/EG der Kommission⁶;
 - der Leitlinie für die europäische technische Zulassung für "Kunststoffdübel zur Befestigung von außenseitigen Wärmedämm-Verbundsystemen in Putzschichten", ETAG 014"
- 2 Das Deutsche Institut für Bautechnik ist berechtigt zu prüfen, ob die Bestimmungen dieser europäischen technischen Zulassung erfüllt werden. Diese Prüfung kann im Herstellwerk erfolgen. Der Inhaber der europäischen technischen Zulassung bleibt jedoch für die Konformität der Produkte mit der europäischen technischen Zulassung und deren Brauchbarkeit für den vorgesehenen Verwendungszweck verantwortlich.
- 3 Diese europäische technische Zulassung darf nicht auf andere als die auf Seite 1 aufgeführten Hersteller oder Vertreter von Herstellern oder auf andere als die auf Seite 1 dieser europäischen technischen Zulassung genannten Herstellwerke übertragen werden.
- 4 Das Deutsche Institut für Bautechnik kann diese europäische technische Zulassung widerrufen, insbesondere nach einer Mitteilung der Kommission aufgrund von Art. 5 Abs. 1 der Richtlinie 89/106/EWG.
- 5 Diese europäische technische Zulassung darf - auch bei elektronischer Übermittlung - nur ungekürzt wiedergegeben werden. Mit schriftlicher Zustimmung des Deutschen Instituts für Bautechnik kann jedoch eine teilweise Wiedergabe erfolgen. Eine teilweise Wiedergabe ist als solche zu kennzeichnen. Texte und Zeichnungen von Werbebroschüren dürfen weder im Widerspruch zu der europäischen technischen Zulassung stehen noch diese missbräuchlich verwenden.
- 6 Die europäische technische Zulassung wird von der Zulassungsstelle in ihrer Amtssprache erteilt. Diese Fassung entspricht der in der EOTA verteilten Fassung. Übersetzungen in andere Sprachen sind als solche zu kennzeichnen.

1 Amtsblatt der Europäischen Gemeinschaften L 40 vom 11.02.1989, S. 12

2 Amtsblatt der Europäischen Gemeinschaften L 220 vom 30.08.1993, S. 1

3 Amtsblatt der Europäischen Union L 284 vom 31.10.2003, S. 1

4 Bundesgesetzblatt I, S. 812

5 Bundesgesetzblatt I, S. 2, 15

6 Amtsblatt der Europäischen Gemeinschaften L 17 vom 20.01.1994, S. 34

II BESONDERE BESTIMMUNGEN DER EUROPÄISCHEN TECHNISCHEN ZULASSUNG

1 Beschreibung des Produkts und des Verwendungszwecks

1.1 Beschreibung des Bauprodukts

Der fischer Schraubdübel TERMOZ 8 U besteht aus einer Dübelhülse aus Polyamid und einer zugehörigen Spezialschraube aus galvanisch verzinktem Stahl mit zusätzlicher Duplex-Beschichtung oder einer zugehörigen Spezialschraube aus nichtrostendem Stahl.

Der fischer Schraubdübel TERMOZ 8 UZ besteht aus einer Dübelhülse aus Polypropylen und einer zugehörigen Spezialschraube aus Polyamid.

Der fischer Schraubdübel WS 8 L mit Kragenkopf besteht aus einer Dübelhülse aus Polyamid und einer zugehörigen Spezialschraube aus galvanisch verzinktem Stahl, aus galvanisch verzinktem Stahl mit zusätzlicher Duplex-Beschichtung oder nichtrostendem Stahl.

Die Dübeltypen TERMOZ 8 U und TERMOZ 8 UZ dürfen zusätzlich mit den Dübeltellern DT 90, DT 110 und DT 140 kombiniert werden.

Im Anhang 1 und 2 ist der Dübel im eingebauten Zustand dargestellt.

1.2 Verwendungszweck

Der Dübel ist für Verwendungen vorgesehen, bei denen Anforderungen an die Nutzungssicherheit im Sinne der wesentlichen Anforderung 4 der Richtlinie 89/106/EWG zu erfüllen sind und bei denen ein Versagen der Verankerungen zu einer geringen Gefahr für Leben oder Gesundheit von Menschen führt. Der Dübel darf nur als Mehrfachbefestigung für die Verankerung von verklebten Wärmedämm-Verbundsystemen (WDVS) nach ETAG 004 im Beton und im Mauerwerk verwendet werden. Der Verankerungsgrund darf aus bewehrtem oder unbewehrtem Normalbeton der Festigkeitsklasse von mindestens C12/15 und höchstens C50/60 nach EN 206-1:2000-12, aus Mauerwerkswänden nach Tabelle 6, Anhang 7, vorgefertigten bewehrten Bauteilen aus haufwerksporigem Leichtbeton (LAC) nach EN 1520:2002 + AC:2003 oder aus Porenbeton bestehen.

Der Dübel darf nur zur Übertragung von Windsoglasten und nicht zur Übertragung der Eigenlasten des Wärmedämmverbundsystems herangezogen werden. Die Eigenlasten sind durch die Verklebung des Wärmedämmverbundsystems aufzunehmen.

Der Dübel WS 8 L darf mit der zugehörigen Spezialschraube aus nichtrostendem Stahl oder bei einer mindestens 50 mm dicken Wärmedämmmaterialbedeckung mit der zugehörigen Spezialschraube aus galvanisch verzinktem Stahl oder galvanisch verzinktem Stahl mit zusätzlicher Duplex-Beschichtung verwendet werden.

Die Anforderungen dieser europäischen technischen Zulassung beruhen auf der Annahme einer vorgesehenen Nutzungsdauer des Dübels von 25 Jahren. Die Angaben über die Nutzungsdauer können nicht als Herstellergarantie ausgelegt werden, sondern sind lediglich als Hilfsmittel zur Auswahl des richtigen Produkts angesichts der erwarteten wirtschaftlich angemessenen Nutzungsdauer des Bauwerks zu betrachten.

2 Merkmale des Produkts und Nachweisverfahren

2.1 Merkmale des Produkts

Der Dübel entspricht den Zeichnungen und Angaben der Anhänge 3, 4 und 5. Die in diesen Anhängen nicht angegebenen Werkstoffkennwerte, Abmessungen und Toleranzen des Dübels müssen den in der technischen Dokumentation⁷ dieser europäischen technischen Zulassung festgelegten Angaben entsprechen.

⁷ Die technische Dokumentation dieser europäischen technischen Zulassung ist beim Deutschen Institut für Bautechnik hinterlegt und, soweit diese für die Aufgaben der in das Verfahren der Konformitätsbescheinigung eingeschalteten zugelassenen Stellen bedeutsam ist, den zugelassenen Stellen auszuhändigen.

Die charakteristischen Kennwerte für die Bemessung der Verankerungen sind in Tabelle 6, Anhang 7 angegeben.

Jeder Dübel ist mit dem Typ, dem Tellerdurchmesser, dem Werkzeichen, der Dübelgröße und der Länge der Dübelhülse zu kennzeichnen. Die Mindestverankerungstiefe ist zu markieren.

Der Dübel darf nur als Befestigungseinheit verpackt und geliefert werden.

2.2 Nachweisverfahren

Die Beurteilung der Brauchbarkeit des Dübels für den vorgesehenen Verwendungszweck hinsichtlich der Anforderungen an die Nutzungssicherheit im Sinne der wesentlichen Anforderung 4 erfolgte in Übereinstimmung mit der "Leitlinie für die europäische technische Zulassung für Kunststoffdübel zur Befestigung von außenseitigen Wärmedämm-Verbundsystemen mit Putzschicht", ETAG 014, auf der Grundlage der Nutzungskategorie A, B, C und E (TERMOZ 8 U und WS 8 L) beziehungsweise der Nutzungskategorie A, B, C und D (TERMOZ 8 UZ).

In Ergänzung zu den spezifischen Bestimmungen dieser Europäischen Technischen Zulassung, die sich auf gefährliche Stoffe beziehen, können die Produkte im Geltungsbereich dieser Zulassung weiteren Anforderungen unterliegen (z. B. umgesetzte europäische Gesetzgebung und nationale Rechts- und Verwaltungsvorschriften). Um die Bestimmungen der Bauproduktenrichtlinie zu erfüllen, müssen ggf. diese Anforderungen ebenfalls eingehalten werden.

3 Bewertung und Bescheinigung der Konformität und CE-Kennzeichnung

3.1 System der Konformitätsbescheinigung

Gemäß Entscheidung 97/463/EG der Europäischen Kommission⁸ ist das System 2(ii) (System 2+ zugeordnet) der Konformitätsbescheinigung anzuwenden.

Dieses System der Konformitätsbescheinigung ist im Folgenden beschrieben.

System 2+: Konformitätserklärung des Herstellers für das Produkt aufgrund von:

(a) Aufgaben des Herstellers:

- (1) Erstprüfung des Produkts;
- (2) werkseigener Produktionskontrolle;
- (3) Prüfung von im Werk entnommenen Proben nach festgelegtem Prüfplan.

(b) Aufgaben der zugelassenen Stelle:

- (4) Zertifizierung der werkseigenen Produktionskontrolle aufgrund von:
 - Erstinspektion des Werkes und der werkseigenen Produktionskontrolle;
 - laufender Überwachung, Beurteilung und Anerkennung der werkseigenen Produktionskontrolle.

3.2 Zuständigkeiten

3.2.1 Aufgaben des Herstellers

3.2.1.1 Werkseigene Produktionskontrolle

Der Hersteller muss eine ständige Eigenüberwachung der Produktion durchführen. Alle vom Hersteller vorgegebenen Daten, Anforderungen und Vorschriften sind systematisch in Form schriftlicher Betriebs- und Verfahrensanweisungen festzuhalten. Die werkseigene Produktionskontrolle hat sicherzustellen, dass das Produkt mit dieser Europäischen Technischen Zulassung übereinstimmt.

⁸ Amtsblatt der Europäischen Gemeinschaften L 198 vom 25.07.1997.

Der Hersteller darf nur Ausgangsstoffe verwenden, die in der technischen Dokumentation dieser Europäischen Technischen Zulassung aufgeführt sind.

Die werkseigene Produktionskontrolle muss mit dem Kontrollplan vom 15. März 2006, der Teil der technischen Dokumentation dieser Europäischen Technischen Zulassung ist, übereinstimmen. Der Kontrollplan ist im Zusammenhang mit dem vom Hersteller betriebenen werkseigenen Produktionskontrollsystem festgelegt und beim Deutschen Institut für Bautechnik hinterlegt.⁹

Die Ergebnisse der werkseigenen Produktionskontrolle sind festzuhalten und in Übereinstimmung mit den Bestimmungen des Kontrollplans auszuwerten.

3.2.1.2 Sonstige Aufgaben des Herstellers

Der Hersteller hat auf der Grundlage eines Vertrags eine Stelle, die für die Aufgaben nach Abschnitt 3.1 für den Bereich der Dübel zugelassen ist, zur Durchführung der Maßnahmen nach Abschnitt 3.3 einzuschalten. Hierfür ist der Kontrollplan nach den Abschnitten 3.2.1.1 und 3.2.2 vom Hersteller der zugelassenen Stelle vorzulegen.

Der Hersteller hat eine Konformitätserklärung abzugeben mit der Aussage, dass das Bauprodukt mit den Bestimmungen dieser Europäischen Technischen Zulassung übereinstimmt.

3.2.2 Aufgaben der zugelassenen Stellen

Die zugelassene Stelle hat die folgenden Aufgaben in Übereinstimmung mit den im Kontrollplan durchzuführen:

- Erstinspektion des Werks und der werkseigenen Produktionskontrolle,
- laufende Überwachung, Beurteilung und Anerkennung der werkseigenen Produktionskontrolle,

Die zugelassene Stelle hat die wesentlichen Punkte ihrer oben angeführten Maßnahmen festzuhalten und die erzielten Ergebnisse und die Schlussfolgerungen in einem schriftlichen Bericht zu dokumentieren.

Die vom Hersteller eingeschaltete zugelassene Zertifizierungsstelle hat ein EG-Konformitätszertifikat mit der Aussage zu erteilen, dass die werkseigene Produktionskontrolle mit den Bestimmungen dieser Europäischen Technischen Zulassung übereinstimmt.

Wenn die Bestimmungen der Europäischen Technischen Zulassung und des zugehörigen Kontrollplans nicht mehr erfüllt sind, hat die Zertifizierungsstelle das Konformitätszertifikat zurückzuziehen und unverzüglich das Deutsche Institut für Bautechnik zu informieren.

3.3 CE-Kennzeichnung

Die CE-Kennzeichnung ist auf jeder Verpackung der Dübel anzubringen. Hinter den Buchstaben "CE" sind ggf. die Kennnummer der zugelassenen Zertifizierungsstelle anzugeben sowie die folgenden zusätzlichen Angaben zu machen:

- Name und Anschrift des Herstellers (für die Herstellung verantwortliche juristische Person),
- die letzten beiden Ziffern des Jahres, in dem die CE-Kennzeichnung angebracht wurde,
- Nummer des EG-Konformitätszertifikats für die werkseigene Produktionskontrolle,
- Nummer der Europäischen Technischen Zulassung,
- Nummer der Leitlinie für die Europäische Technische Zulassung
- Nutzungskategorie A, B, C und E (TERMOZ 8 U und WS 8 L) beziehungsweise Nutzungskategorie A, B, C und D (TERMOZ 8 UZ).

⁹ Der Kontrollplan ist ein vertraulicher Bestandteil der Dokumentation dieser Europäischen Technischen Zulassung und wird nur der in das Konformitätsbescheinigungsverfahren eingeschalteten zugelassenen Stelle ausgehändigt. Siehe Abschnitt 3.2.2.

4 Annahmen, unter denen die Brauchbarkeit des Produkts für den vorgesehenen Verwendungszweck positiv beurteilt wurde

4.1 Herstellung

Die Europäische Technische Zulassung wurde für das Produkt auf der Grundlage abgestimmter Daten und Informationen erteilt, die beim Deutschen Institut für Bautechnik hinterlegt sind und der Identifizierung des beurteilten und bewerteten Produkts dienen. Änderungen am Produkt oder am Herstellungsverfahren, die dazu führen könnten, dass die hinterlegten Daten und Informationen nicht mehr korrekt sind, sind vor ihrer Einführung dem Deutschen Institut für Bautechnik mitzuteilen. Das Deutsche Institut für Bautechnik wird darüber entscheiden, ob sich solche Änderungen auf die Zulassung und folglich auf die Gültigkeit der CE-Kennzeichnung auf Grund der Zulassung auswirken oder nicht, und ggf. feststellen, ob eine zusätzliche Beurteilung oder eine Änderung der Zulassung erforderlich ist.

4.2 Einbau

4.2.1 Bemessung der Verankerungen

4.2.1.1 Allgemeines

Die europäisch technische Zulassung erstreckt sich nur auf die Herstellung und Verwendung des Dübels. Der Standsicherheitsnachweis für das Wärmedämm-Verbundsystem einschließlich der Lasteinleitung in den Dübel und in die zusätzlich aufsteckbaren Dämmstoffteller sind nicht Gegenstand dieser europäischen technischen Zulassung.

Die Brauchbarkeit des Dübels ist unter folgenden Voraussetzungen gegeben:

Die Bemessung der Verankerungen erfolgt in Übereinstimmung mit ETAG 014 "Leitlinie für die europäische technische Zulassung für Kunststoffdübel zur Befestigung von außen-seitigen Wärmedämm-Verbundsystemen mit Putzschicht" unter der Verantwortung eines auf dem Gebiet der Verankerungen erfahrenen Ingenieurs.

Unter Berücksichtigung der zu verankernden Lasten, der Art und Festigkeit des Verankerungsgrundes, der Dicke der Wärmedämmung, der Bauteilabmessungen und Toleranzen sind prüfbare Berechnungen und Konstruktionszeichnungen anzufertigen.

Der Nachweis der unmittelbaren örtlichen Krafteinleitung in den Verankerungsgrund ist erbracht.

Der Dübel darf nur für die Übertragung der Windsoglasten herangezogen werden. Die übrigen Belastungen, z. B. Eigengewicht und Zwängungskräfte, müssen über die Verklebung des Wärmedämm-Verbundsystems aufgenommen werden.

4.2.1.2 Tragfähigkeit

Die charakteristischen Werte der Zugtragfähigkeiten der Dübel sind in Tabelle 6, Anhang 7 angegeben. Wird von den in den Tabelle 5 angegebenen Baustoffkennwerten abgewichen oder soll ein anderer ähnlicher Verankerungsgrund der Nutzungskategorie B, C oder D verwendet werden, so sind Versuche am Bauwerk nach Abschnitt 4.2.3 durchzuführen und die charakteristische Zugtragfähigkeit ist zu ermitteln.

4.2.1.3 Kennwerte, Abstände und Bauteilabmessungen

Die Mindestabstände und Bauteilabmessungen nach Tabelle 5, Anhang 6 sind einzuhalten.

4.2.1.4 Verschiebungsverhalten

- TERMOZ 8 U und WS 8 L:

- Bei einem Verankerungsgrund aus Beton und Mauerwerk aus Mauerziegeln, Kalksandsteinen, Kalksandlochsteinen, Hochlochziegeln, Leichtbetonvollsteinen und Hohlblocksteinen oder Porenbeton ist unter Belastung in Höhe des Bemessungswertes mit einer Verschiebung von etwa 0,4 mm in Richtung der Last zu rechnen.

- - TERMOZ 8 ZU:
 - Bei einem Verankerungsgrund aus Beton und Mauerwerk aus Kalksandsteinen ist unter Belastung in Höhe des Bemessungswertes mit einer Verschiebung bis etwa 0,5 mm in Richtung der Last zu rechnen.
 - Bei einem Verankerungsgrund aus Mauerwerk aus Mauerziegeln ist unter Belastung in Höhe des Bemessungswertes mit einer Verschiebung bis etwa 1 mm in Richtung der Last zu rechnen.
 - Bei einem Verankerungsgrund aus Mauerwerk aus Kalksandlochsteinen ist unter Belastung in Höhe des Bemessungswertes mit einer Verschiebung bis etwa 0,4 mm in Richtung der Last zu rechnen.
 - Bei einem Verankerungsgrund aus Mauerwerk aus Hochlochziegeln, Leichtbetonvollblöcken, Hohlblöcken aus Leichtbeton oder aus vorgefertigten bewehrten Bauteilen aus haufwerksporigem Leichtbeton (LAC) ist unter Belastung in Höhe des Bemessungswertes mit einer Verschiebung bis etwa 0,3 mm in Richtung der Last zu rechnen.

4.2.2 Einbau des Dübels

Von der Brauchbarkeit des Dübels kann nur dann ausgegangen werden, wenn folgende Einbaubedingungen eingehalten sind:

- Einbau des Dübels durch entsprechend geschultes Personal unter der Aufsicht des Bauleiters.
- Einbau nur so, wie vom Hersteller geliefert, ohne Austausch der einzelnen Teile.
- Einbau des Dübels nach den Angaben des Herstellers und den Konstruktionszeichnungen mit den in der technischen Dokumentation dieser europäischen technischen Zulassung angegebenen Werkzeugen.
- Überprüfung vor dem Setzen des Dübels, ob der Verankerungsgrund, in den der Dübel gesetzt werden soll, dem entspricht für den die charakteristischen Tragfähigkeiten gelten.
- Beachtung des Bohrverfahrens:
 - TERMOZ 8 U und WS 8 L: Bohrlöcher in Mauerwerk aus Hochlochziegeln, Kalksandlochsteinen und Hohlblöcken aus Leichtbeton und in Porenbeton dürfen nur mit Bohrmaschinen im Drehgang hergestellt werden.
 - TERMOZ 8 UZ: Bohrlöcher in Mauerwerk aus Hochlochziegeln, Leichtbetonvollblöcken oder Hohlblöcken aus Leichtbeton dürfen nur mit Bohrmaschinen im Drehgang hergestellt werden.

Von dieser Regelung darf nur abgewichen werden, wenn durch Versuche am Bauwerk nach Abschnitt 4.2.3 der Einfluss des Bohrens mit Schlag- bzw. Hammerwirkung auf das Dübeltragverhalten beurteilt wird.

- Anordnung der Bohrlöcher ohne Beschädigung der Bewehrung.
- Temperatur beim Setzen des Dübels:
 - TERMOZ 8 U und WS 8 L: $\geq 0\text{ °C}$
 - TERMOZ 8 UZ: $\geq 0\text{ °C}$ (Nutzungskategorie A, B und C)
 $\geq -5\text{ °C}$ (Nutzungskategorie D)

4.2.3 Versuche am Bauwerk

Die charakteristische Zugtragfähigkeit des Dübels darf durch Ausziehversuche am Bauwerk im tatsächlich verwendeten Baustoff ermittelt werden, wenn für diesen Verankerungsgrund noch keine charakteristischen Tragfähigkeiten vorliegen (z. B. Mauerwerk aus anderen Vollsteinen, Vollblöcken, Hohl- oder Lochsteine, Hohlblöcke).

Die für den Kunststoffdübel anzusetzende charakteristische Tragfähigkeit ist mit Hilfe von mindestens 15 Ausziehversuchen am Bauwerk mit einer auf den Kunststoffdübel wirkenden zentrischen Zuglast zu ermitteln. Diese Versuche sind unter denselben Bedingungen auch in einer Prüfstelle möglich.

Ausführung und Auswertung der Versuche sowie Erstellung des Prüfberichts und Ermittlung der charakteristischen Tragfähigkeit sollte im Verantwortungsbereich von zugelassenen Prüfstellen liegen oder von der Person überwacht werden, die für die Ausführung der Arbeiten auf der Baustelle verantwortlich ist.

Anzahl und Position der zu prüfenden Kunststoffdübel sind den jeweiligen speziellen Bedingungen des betreffenden Bauwerks anzupassen und z. B. bei verdeckten oder größeren Flächen so zu vergrößern, dass zuverlässige Angaben über die charakteristische Tragfähigkeit des im betreffenden Verankerungsgrund eingesetzten Kunststoffdübels abgeleitet werden können. Die Versuche müssen die ungünstigsten Bedingungen der praktischen Ausführung berücksichtigen.

4.2.3.1 Montage

Der zu prüfende Kunststoffdübel ist zu montieren (z. B. Vorbereitung des Bohrloches, zu verwendendes Bohrwerkzeug, Bohrer) und hinsichtlich der Rand- und Achsabstände genau so zu verteilen, wie es für die Befestigung des außenseitigen Wärmedämm-Verbundsystems vorgesehen ist.

Je nach Bohrwerkzeug, beziehungsweise gemäß ISO 5468, sind Hartmetallhammerbohrer oder Hartmetallschlagbohrer zu verwenden, deren Schneidendurchmesser an der oberen Toleranzgrenze liegt.

4.2.3.2 Durchführung der Versuche

Die verwendete Versuchsvorrichtung für die Auszieh-Versuche muss einen steten langsamen Lastanstieg ermöglichen, der durch eine geeichte Kraftmessdose gesteuert wird. Die Last muss senkrecht auf die Oberfläche des Verankerungsgrunds einwirken und auf den Kunststoffdübel mittels eines Gelenks übertragen werden. Die Reaktionskräfte müssen in einem Abstand von mindestens 15 cm vom Kunststoffdübel auf den Verankerungsgrund übertragen werden. Die Last muss stetig gesteigert werden, so dass die Bruchlast nach einer Minute erreicht ist. Das Aufzeichnen der Last erfolgt bei Erreichen der Bruchlast (N_1).

4.2.3.3 Prüfbericht

Der Prüfbericht muss alle Angaben enthalten, die für die Beurteilung der Tragfähigkeit des geprüften Kunststoffdübels notwendig sind. Er muss den Bauunterlagen beigelegt werden. Die folgenden Mindestangaben sind notwendig:

- Bauwerk; Bauherr; Datum und Ort der Versuche, Lufttemperatur; Typ des zu befestigenden Bauteils (WDVS)
- Mauerwerk (Ziegelart, Festigkeitsklasse, alle Ziegelabmessungen, Mörtelgruppe); Beurteilung des Mauerwerks durch Augenscheinnahe (Vollfuge, Fugenzwischenraum, Regelmäßigkeit)
- Kunststoffdübel und Nägel; Schneidendurchmesser der Hartmetallhammerbohrer, Messwert vor und nach dem Bohren
- Versuchsvorrichtung; Versuchsergebnisse einschließlich der Angabe des Wertes N_1
- Durchführung oder Überwachung der Versuche durch; Unterschrift

4.2.3.4 Auswertung der Versuchsergebnisse

Die charakteristische Last N_{RK1} erhält man aus dem Messwert N_1 wie folgt:

$$N_{RK1} = 0,6 \cdot N_1 \leq 1,5 \text{ kN}$$

$$N_1 = \text{Mittelwert der fünf kleinsten Messwerte bei Bruchlast}$$

4.2.4 Verpflichtungen des Herstellers

Es ist Aufgabe des Herstellers, dafür zu sorgen, dass alle Beteiligten über die Besonderen Bestimmungen nach den Abschnitten 1 und 2 einschließlich der Anhänge, auf die verwiesen wird, sowie den Abschnitten 4.2.1 und 4.2.2 unterrichtet werden. Diese Information kann durch Wiedergabe der entsprechenden Teile der europäischen technischen Zulassung erfolgen. Darüber hinaus sind alle Einbaudaten sowie der Anwendungsbereich und die Nutzungskategorien auf der Verpackung und/oder einem Beipackzettel, vorzugsweise bildlich, anzugeben.

Es sind mindestens folgende Angaben zu machen:

- Verankerungsgrund für den Verwendungszweck,
- Bohrerdurchmesser,
- maximale Dicke des WDVS,
- Mindestverankerungstiefe,
- Mindest-Bohrlochtiefe,
- Angaben über den Einbauvorgang,
- Identifizierung des Herstellers.

Alle Angaben müssen in deutlicher und verständlicher Form erfolgen.

5 Empfehlungen für den Hersteller

5.1 Empfehlungen zu Verpackung, Beförderung und Lagerung

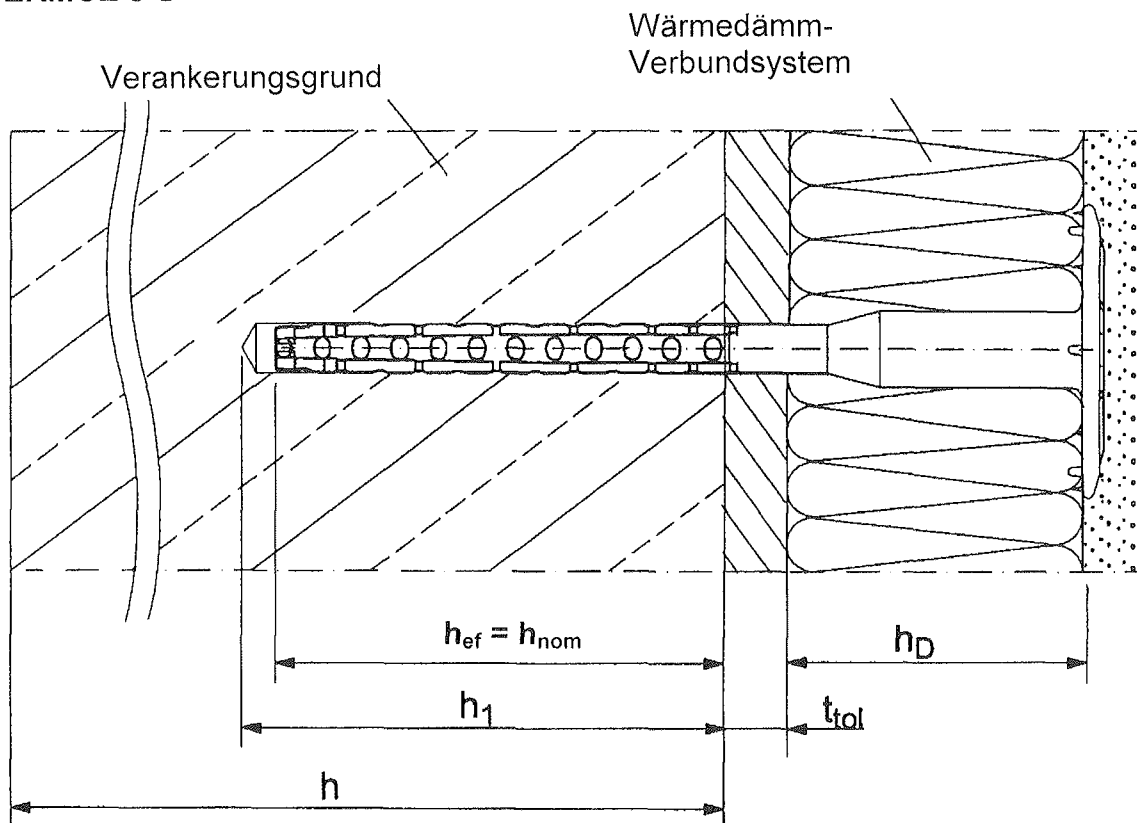
Der Dübel darf nur als Befestigungseinheit verpackt und geliefert werden.

Der Dübel ist unter normalen klimatischen Bedingungen in der lichtundurchlässigen Originalverpackung zu lagern. Er darf vor dem Einbau weder außergewöhnlich getrocknet noch gefroren sein.

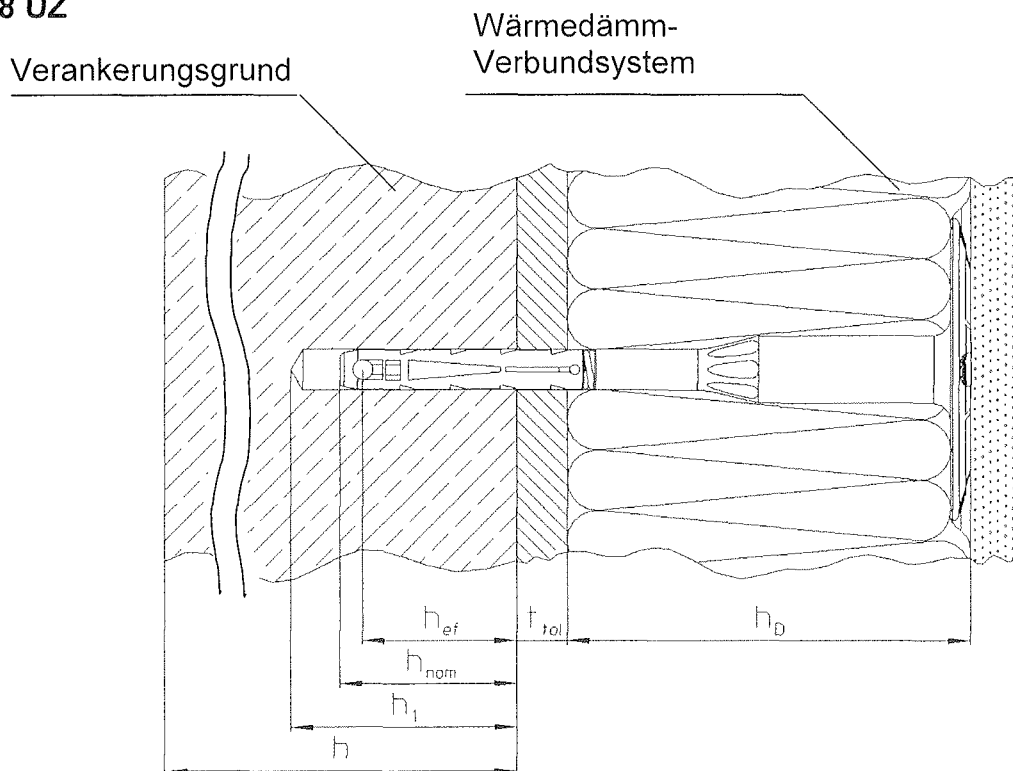
Dipl.-Ing. Jasch
Präsident des Deutschen Instituts für Bautechnik
Berlin, 1. Oktober 2007



TERMOZ 8 U



TERMOZ 8 UZ



fischer Schraubdübel TERMOZ 8 U, TERMOZ 8 UZ und WS 8 L

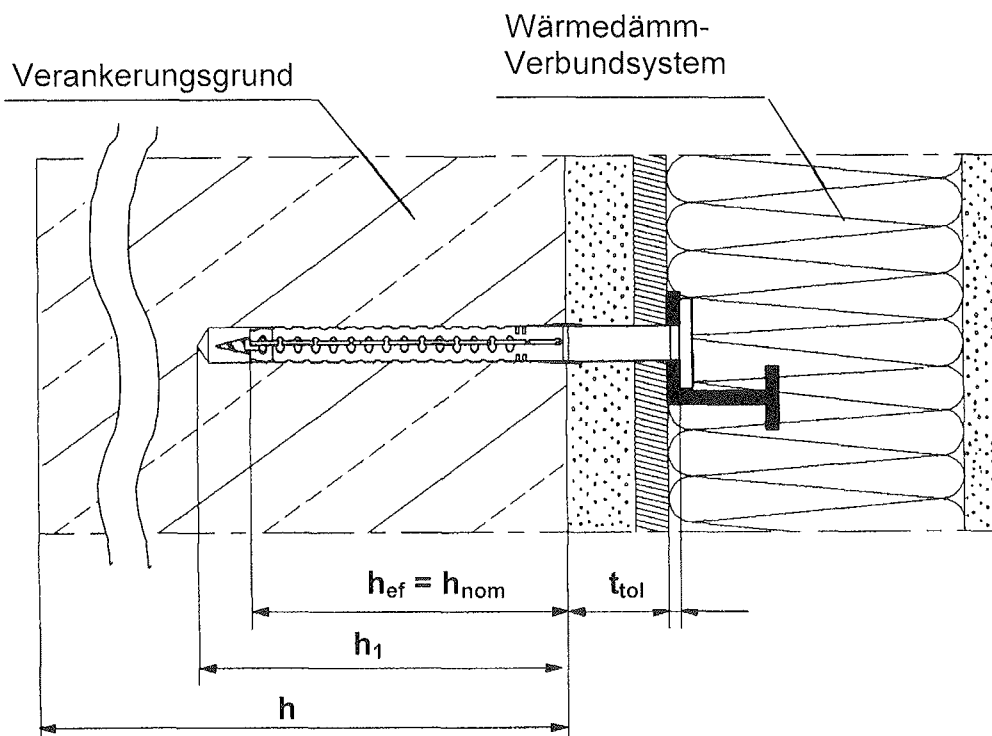
Anhang 1

der europäischen
Technischen Zulassung

ETA-02/0019

Einbauzustand

WS 8 L



Anwendungsbereich

Verankerung von geklebten Wärmedämm-Verbundsystemen

Legende

h_{ef} = effektive Verankerungstiefe

h_{nom} = Gesamteinbindetiefe

h_1 = Bohrlochtiefe

h = Bauteildicke

h_D = Dämmstoffdicke

t_{tol} = Dicke der Ausgleichsschicht oder nichttragende Schicht

fischer Schraubdübel TERMOZ 8 U, TERMOZ 8 UZ und WS 8 L

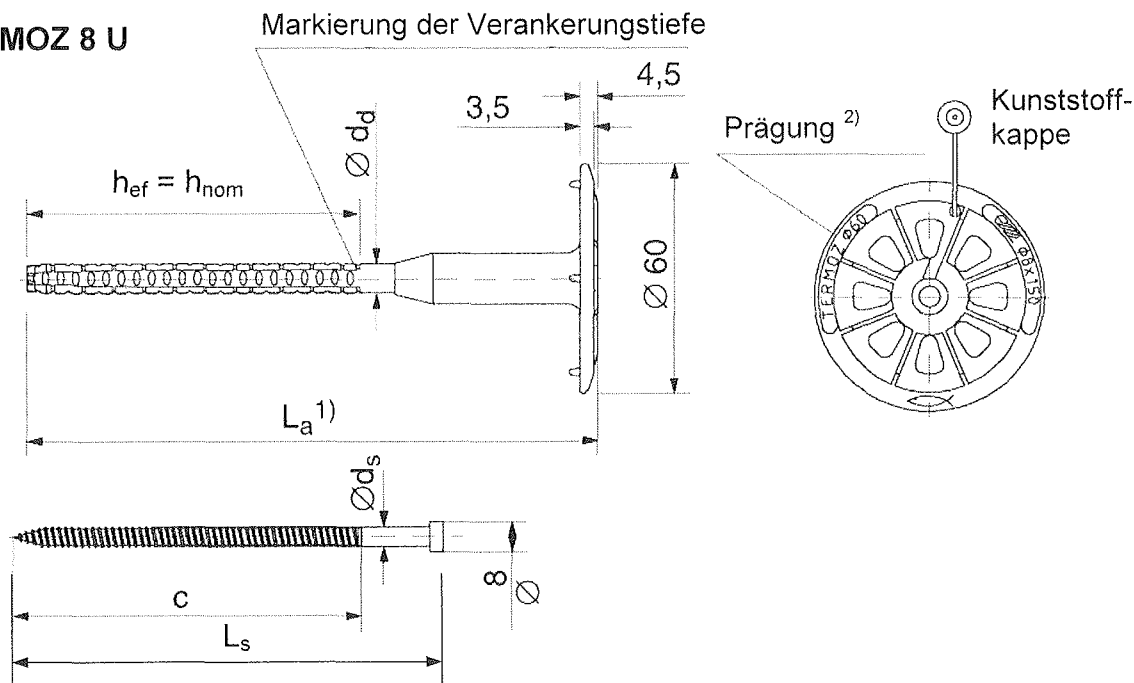
Anhang 2

der europäischen
Technischen Zulassung

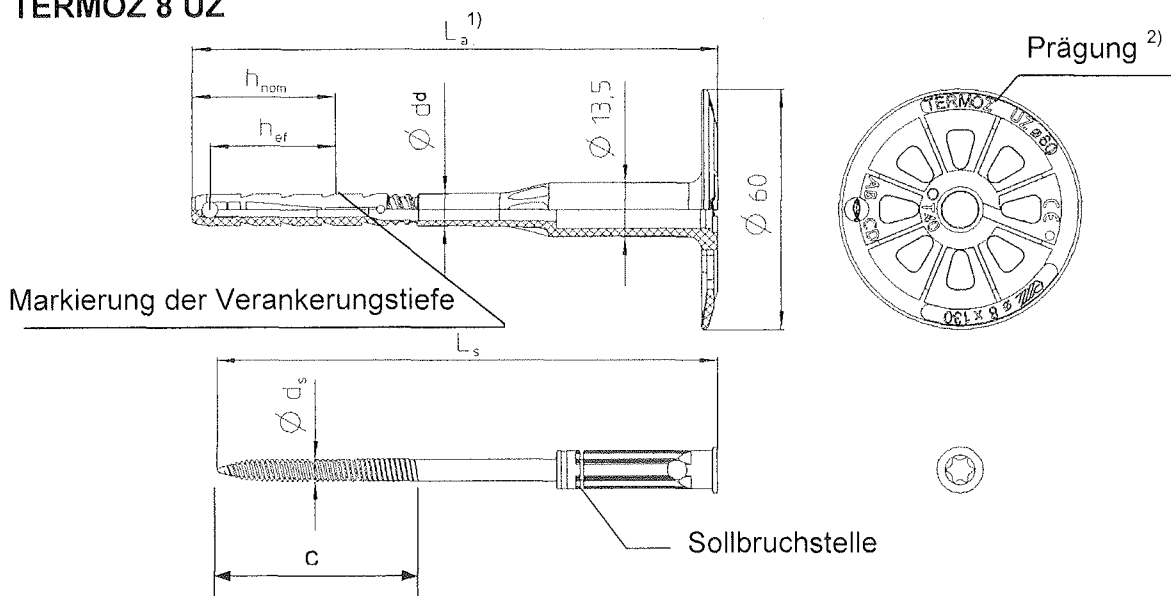
ETA-02/0019

Einbauzustand

TERMOZ 8 U



TERMOZ 8 UZ



1) Unterschiedliche Dübellängen sind zulässig:

TERMOZ 8 U $L_{a\ min} = 100\text{ mm}; L_{a\ max} = 400\text{ mm}$
 $L_a = \text{Länge zugehörige Spezialschraube } L_s + 28\text{ mm}$

TERMOZ 8 UZ $L_{a\ min} = 110\text{ mm}; L_{a\ max} = 230\text{ mm}$
 $L_a = \text{Länge zugehörige Spezialschraube } L_s + 5\text{ mm}$

Berechnung der maximalen Dämmstoffdicke:

$$h_D = L_a - h_{nom} - t_{tol}$$

z. B. für TERMOZ 8 U: $L_a = 400\text{ mm}, h_{nom} = 70\text{ mm}, t_{tol} = 0 \Rightarrow h_D = 400 - 70 - 0 = 330\text{ mm}$

z. B. für TERMOZ 8 UZ: $L_a = 230\text{ mm}, h_{nom} = 35\text{ mm}, t_{tol} = 0 \Rightarrow h_D = 230 - 35 - 0 = 195\text{ mm}$

2) Verschiedene Prägungen siehe Anhang 4

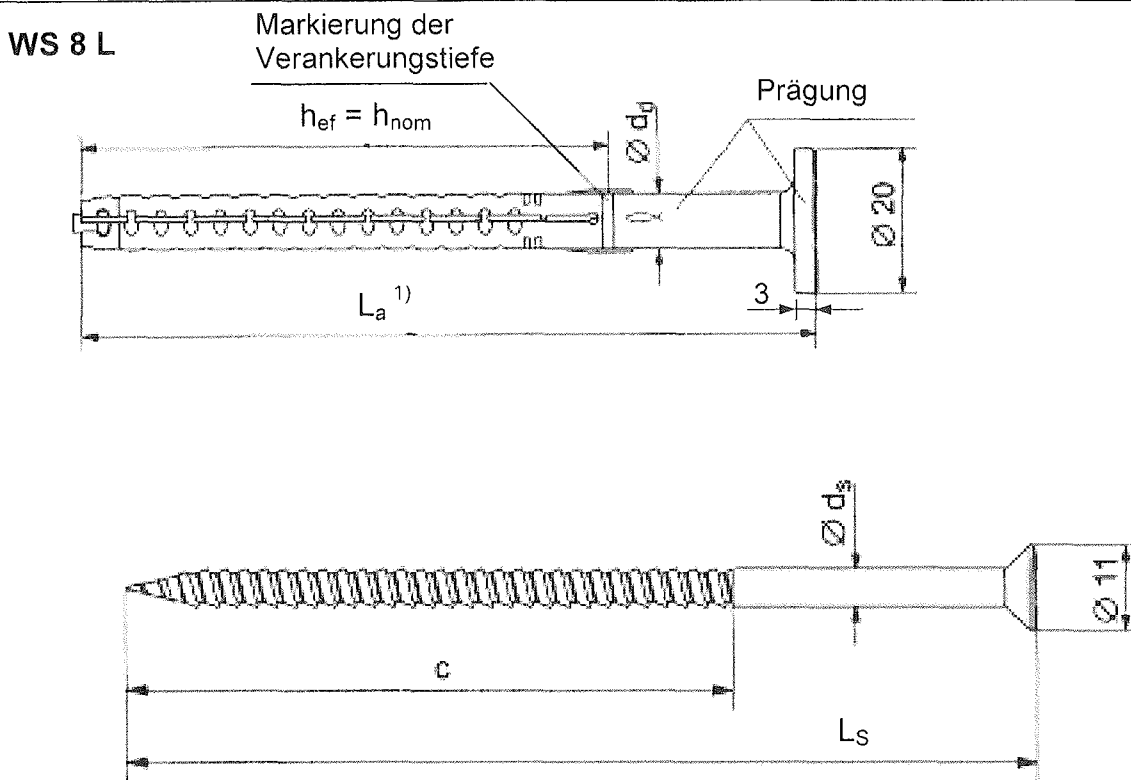
fischer Schraubdübel TERMOZ 8 U, TERMOZ 8 UZ und WS 8 L

Anhang 3

der europäischen
Technischen Zulassung

ETA-02/0019

Dübeltypen



- 1) Unterschiedliche Dübellängen sind zulässig:
 WS 8 L $L_{a \min} = 80 \text{ mm}; L_{a \max} = 160 \text{ mm}$
 $L_a = \text{Länge zugehörige Spezialschraube } L_s - 7 \text{ mm}$

Prägung:

Dübeltyp	TERMOZ 8 U	TERMOZ 8 UZ	WS 8 L
Tellerdurchmesser	Ø 60	Ø 60	-
Werkzeichen			
Dübelgröße	Ø 8 U	Ø 8 UZ	-
Dübellänge	L_a	L_a	L_a
Beispiel	Ø 8 U x xxx	8 UZ x xxx	WS 8 L x 100

Tabelle 1: Abmessungen

Dübeltyp	Dübelhülse		zugehörige Spezialschraube	
	Ø d_d [mm]	h_{nom} [mm]	Ø d_s [mm]	c [mm]
TERMOZ 8 U	Ø 8	70	5,0	70
TERMOZ 8 UZ		35	5,4	50
WS 8 L		70	5,0	77

fischer Schraubdübel TERMOZ 8 U, TERMOZ 8 UZ und WS 8 L	Anhang 4
Dübeltypen Prägungen Abmessungen	der europäischen Technischen Zulassung ETA-02/0019

Tabelle 2: Werkstoffe

Benennung		Werkstoff
Dübelhülse	TERMOZ 8 U	Polyamid 6; Farbe: Natur, blau, rot oder grau
	WS 8 L	Polyamid 6; Farbe: Grau, grün, blau, rot, natur
	TERMOZ 8 UZ	Polypropylen; Farbe: Grau
Spezialschraube	TERMOZ 8 U	Stahl ($f_{uk} \geq 500 \text{ N/mm}^2$; $f_{yk} \geq 400 \text{ N/mm}^2$) gal Zn A2G or A2F nach EN ISO 4042 + Duplex-Beschichtung vom Typ Delta-Seal in drei Lagen (Gesamtdicke $\geq 6\mu\text{m}$) oder nichtrostender Stahl Werkstoff-Nr. 1.4401 oder 1.4571 ($f_{uk} \geq 700 \text{ N/mm}^2$; $f_{yk} \geq 350 \text{ N/mm}^2$)
	WS 8 L	Stahl ($f_{uk} \geq 500 \text{ N/mm}^2$; $f_{yk} \geq 400 \text{ N/mm}^2$) gal Zn A2G oder A2F nach EN ISO 4042 oder gal Zn A2G or A2F nach EN ISO 4042 + Duplex-Beschichtung vom Typ Delta-Seal in drei Lagen (Gesamtdicke $\geq 6\mu\text{m}$) oder nichtrostender Stahl Werkstoff-Nr. 1.4401 oder 1.4571 ($f_{uk} \geq 700 \text{ N/mm}^2$; $f_{yk} \geq 350 \text{ N/mm}^2$)
	TERMOZ 8 UZ	Polyamid glasfaserverstärkt; Farbe: Natur

Tabelle 3: Montagekennwerte

Dübeltyp			TERMOZ 8U	TERMOZ 8 UZ	WS 8 L
Bohrerinnendurchmesser	d_0	[mm]	8	8	8
Bohrerschneidendurchmesser	$d_{cut} \leq$	[mm]	8,45	8,45	8,45
Bohrlochtiefe	$h_1 \geq$	[mm]	80	45	80
effektive Verankerungstiefe	$h_{ef} \geq$	[mm]	70	30	70

fischer Schraubdübel TERMOZ 8 U, TERMOZ 8 UZ und WS 8 L

Anhang 5der europäischen
Technischen Zulassung**ETA-02/0019**Werkstoffe
Montagekennwerte

Setzwerkzeug mit Bund für TERMOZ 8 U

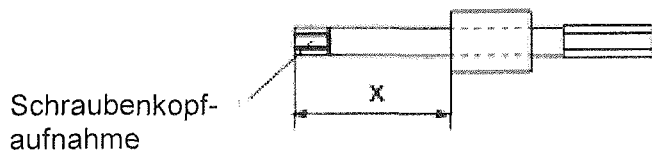


Tabelle 4: Kontrollmaß für die Einschraubtiefe (siehe Abschnitt 4.3)

Dübeltyp	Bit-Ausführung	Länge "x" [mm]
TERMOZ 8 U	Schraubenkopfaufnahme T 30	39

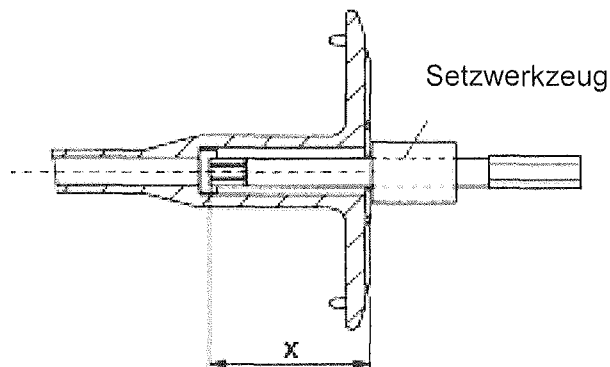
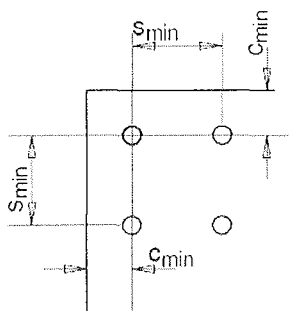


Tabelle 5: Mindestabstände und Abmessungen

		TERMOZ 8 U	TERMOZ 8 UZ	WS 8 L
Mindestbauteildicke	h [mm]	100	100	100
Minimaler Achsabstand	s_{min} [mm]	100	100	100
Minimaler Randabstand	c_{min} [mm]	100	100	100

Anordnung Achs- und Randabstände



fischer Schraubdübel TERMOZ 8 U, TERMOZ 8 UZ und WS 8 L


Setzwerkzeug
Kontrolle der Einschraubtiefe
Dübelabstände

Anhang 6

der europäischen
Technischen Zulassung

ETA-02/0019

Tabelle 6: Charakteristische Zugtragfähigkeit N_{Rk} in [kN] je Dübel

Verankerungsgrund	Rohdichteklasse		Mindest Druckfestigkeit β [N/mm ²]	Bemerkungen	Charakteristische Zugtragfähigkeit N_{Rk} [kN]	
	[kg/dm ³]				TERMOZ 8 U und WS 8 L	TERMOZ 8 UZ
Beton C12/15				EN 206	1,5	1,2
Beton C16/20 bis C 50/60				EN 206	1,5	1,2
Kalksandvollstein z. B. nach DIN 106, KS	$\geq 1,6$	$\geq 1,8$	12	Querschnitt bis 15 % durch Lochung senkrecht zur Lagerfläche reduziert	1,5	1,2
Mauerziegel z. B. nach DIN 105, Mz	$\geq 1,6$	$\geq 2,0$	12	Querschnitt bis 15 % durch Lochung senkrecht zur Lagerfläche reduziert	1,5	1,5
Kalksandlochstein z. B. nach DIN 106, KSL	$\geq 1,4$	$\geq 1,4$	12	Querschnitt mehr als 15 % durch Lochung senkrecht zur Lagerfläche reduziert	0,75	0,6 ²⁾
Hochlochziegel z. B. nach DIN 105, HLz	$\geq 1,2$	$\geq 1,0$	12	Querschnitt mehr als 15% u. weniger als 50 % durch Lochung senkrecht zur Lagerfläche reduziert	0,75	0,6 ³⁾
Hochlochziegel z. B. nach ÖNORM B6124	/	$\geq 1,0$	12		/	0,5 ⁴⁾
Leichtbetonhohlblock z. B. nach DIN 18151, Hbl	$\geq 0,5$	$\geq 0,9$	2	Siehe Tabelle 8	0,4	0,4
Leichtbetonvollblock z. B. nach DIN 18152, Vbl	$\geq 0,5$	$\geq 0,7$	4	Siehe Tabelle 7	0,6	0,4
Haufwerksporiger Leichtbeton z. B. nach EN 1520 LAC	/	$\geq 1,0$	4		/	0,25
			6		0,4	
Porenbeton z. B. nach DIN 4165 PP/PPE	$\geq 0,35$	/	2		0,5	/
	$\geq 0,5$		4		1,2	
zugehöriger Teilsicherheitsbeiwert ¹⁾				γ_M	2,0	2,0

1) In Abwesenheit anderer nationaler Regelungen

2) Dieser Wert gilt nur für eine Außenstegdicke ≥ 24 mm

3) Dieser Wert gilt nur für eine Außenstegdicke ≥ 14 mm

4) Dieser Wert gilt nur für eine Außenstegdicke $\geq 10,3$ mm

Andernfalls muss die charakteristische Zugtragfähigkeit durch Ausziehversuche am Bauwerk ermittelt werden.

fischer Schraubdübel TERMOZ 8 U, TERMOZ 8 UZ und WS 8 L

Anhang 7

der europäischen
Technischen Zulassung

ETA-02/0019

Charakteristische Tragfähigkeit

Tabelle 7: Steingeometrie für Vbl gemäß DIN 18152

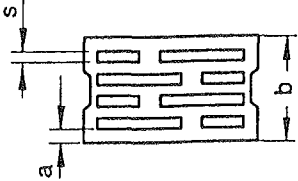
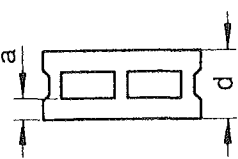
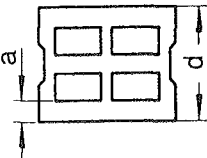
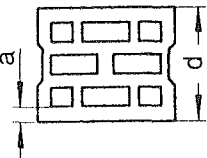
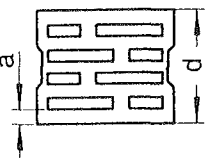
Form	Steinbreite b [mm]	Anzahl der Schlitzreihen	Stegmaß a [mm]	Schlitzbreite s [mm]
	175	2	≥ 35	≤ 11
	240	3 oder 4		
	300	4 oder 5		
	365	5 oder 6		
	490	6 oder 7		

Tabelle 8: Steingeometrie für Hbl gemäß DIN 18151

Form	Steinbreite d [mm]	Stegmaß a [mm]	Ankertyp TERMOZ 8 U WS 8 L TERMOZ 8 UZ
	175	50	•
	240 300	50	•
	240 300 365	35	•
	240 300 365	30	•

Der Dübel muss so gesetzt werden, dass das Spreizteil im Steg verankert ist.

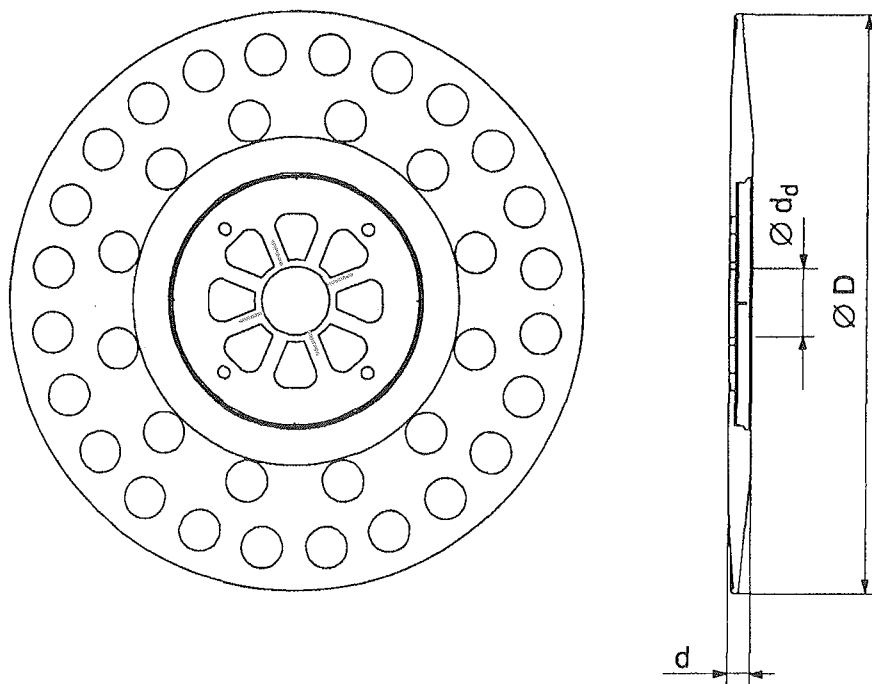
fischer Schraubdübel TERMOZ 8 U, TERMOZ 8 UZ und WS 8 L

Anhang 8

Verankerung in verschiedenen Mauerwerksarten
Zuordnung des Dübeltyps bei Hohlblocksteinen

der europäischen
Technischen Zulassung

ETA-02/0019

Dübelteller DT 90, DT 110 und DT 140**Table 9: Dübelteller, Durchmesser und Werkstoff**

Dübelteller	Ø D [mm]	Ø d _d [mm]	d [mm]	Werkstoff
DT 90	90	16,5	5,5	PA 6 (grau)
DT 110	110	16,5	5,5	PA 6 (grau)
DT 140	140	16,5	5,5	PA 6 (grau)

fischer Schraubdübel TERMOZ 8 U, TERMOZ 8 UZ und WS 8 L

Dübelteller
für Kombination mit TERMOZ 8 U und TERMOZ 8 UZ

Anhang 9

der europäischen
Technischen Zulassung

ETA-02/0019