

Deutsches Institut für Bautechnik

Anstalt des öffentlichen Rechts

Kolonnenstr. 30 L
10829 Berlin
Deutschland

Tel.: +49(0)30 787 30 0
Fax: +49(0)30 787 30 320
E-mail: dibt@dibt.de
Internet: www.dibt.de



DIBt

Mitglied der EOTA
Member of EOTA

Europäische Technische Zulassung ETA-04/0121

Handelsbezeichnung
Trade name

ATRION Einschlaganker AEA
ATRION Drop- in Anchor AEA

Zulassungsinhaber
Holder of approval

ATRION Dübeltechnik GmbH & Co. KG
Haller Straße 46
74549 Wolpertshausen

Zulassungsgegenstand
und Verwendungszweck

Wegkontrolliert spreizender Dübel aus galvanisch verzinktem Stahl in den Größen M6, M8, M10, M12, M16 und M20 zur Verankerung im ungerissenen Beton

Generic type and use
of construction product

Deformation-controlled expansion anchor made of galvanised steel of sizes M6, M8, M10, M12, M16 and M20 for use in non-cracked concrete

Geltungsdauer: vom
Validity: from
bis
to

29. Oktober 2007
9. September 2012

Herstellwerk
Manufacturing plant

ATRION Werk A, Deutschland

Diese Zulassung umfasst
This Approval contains

13 Seiten einschließlich 6 Anhänge
13 pages including 6 annexes

Diese Zulassung ersetzt
This Approval replaces

ETA-04/0121 mit Geltungsdauer vom 15.12.2004 bis 09.09.2007
ETA-04/0121 with validity from 15.12.2004 to 09.09.2007



Europäische Organisation für Technische Zulassungen
European Organisation for Technical Approvals

I RECHTSGRUNDLAGEN UND ALLGEMEINE BESTIMMUNGEN

- 1 Diese europäische technische Zulassung wird vom Deutschen Institut für Bautechnik erteilt in Übereinstimmung mit:
 - der Richtlinie 89/106/EWG des Rates vom 21. Dezember 1988 zur Angleichung der Rechts- und Verwaltungsvorschriften der Mitgliedstaaten über Bauprodukte¹, geändert durch die Richtlinie 93/68/EWG des Rates² und durch die Verordnung (EG) Nr. 1882/2003 des Europäischen Parlaments und des Rates³;
 - dem Gesetz über das In-Verkehr-Bringen von und den freien Warenverkehr mit Bauprodukten zur Umsetzung der Richtlinie 89/106/EWG des Rates vom 21. Dezember 1988 zur Angleichung der Rechts- und Verwaltungsvorschriften der Mitgliedstaaten über Bauprodukte und anderer Rechtsakte der Europäischen Gemeinschaften (Bauproduktengesetz - BauPG) vom 28. April 1998⁴, zuletzt geändert durch Gesetz vom 06.01.2004⁵;
 - den Gemeinsamen Verfahrensregeln für die Beantragung, Vorbereitung und Erteilung von europäischen technischen Zulassungen gemäß dem Anhang zur Entscheidung 94/23/EG der Kommission⁶;
 - der Leitlinie für die europäische technische Zulassung für "Metalldübel zur Verankerung im Beton - Teil 4: Wegkontrolliert spreizende Dübel", ETAG 001-04.
- 2 Das Deutsche Institut für Bautechnik ist berechtigt zu prüfen, ob die Bestimmungen dieser europäischen technischen Zulassung erfüllt werden. Diese Prüfung kann im Herstellwerk erfolgen. Der Inhaber der europäischen technischen Zulassung bleibt jedoch für die Konformität der Produkte mit der europäischen technischen Zulassung und deren Brauchbarkeit für den vorgesehenen Verwendungszweck verantwortlich.
- 3 Diese europäische technische Zulassung darf nicht auf andere als die auf Seite 1 aufgeführten Hersteller oder Vertreter von Herstellern oder auf andere als die auf Seite 1 dieser europäischen technischen Zulassung genannten Herstellwerke übertragen werden.
- 4 Das Deutsche Institut für Bautechnik kann diese europäische technische Zulassung widerrufen, insbesondere nach einer Mitteilung der Kommission aufgrund von Art. 5 Abs. 1 der Richtlinie 89/106/EWG.
- 5 Diese europäische technische Zulassung darf - auch bei elektronischer Übermittlung - nur ungekürzt wiedergegeben werden. Mit schriftlicher Zustimmung des Deutschen Instituts für Bautechnik kann jedoch eine teilweise Wiedergabe erfolgen. Eine teilweise Wiedergabe ist als solche zu kennzeichnen. Texte und Zeichnungen von Werbebroschüren dürfen weder im Widerspruch zu der europäischen technischen Zulassung stehen noch diese missbräuchlich verwenden.
- 6 Die europäische technische Zulassung wird von der Zulassungsstelle in ihrer Amtssprache erteilt. Diese Fassung entspricht der in der EOTA verteilten Fassung. Übersetzungen in andere Sprachen sind als solche zu kennzeichnen.

1 Amtsblatt der Europäischen Gemeinschaften L 40 vom 11.02.1989, S. 12

2 Amtsblatt der Europäischen Gemeinschaften L 220 vom 30.08.1993, S. 1

3 Amtsblatt der Europäischen Union L 284 vom 31.10.2003, S. 25

4 Bundesgesetzblatt I, S. 812

5 Bundesgesetzblatt I, S. 2, 15

6 Amtsblatt der Europäischen Gemeinschaften L 17 vom 20.01.1994, S. 34

II BESONDERE BESTIMMUNGEN DER EUROPÄISCHEN TECHNISCHEN ZULASSUNG

1 Beschreibung des Bauprodukts und Verwendungszweck

1.1 Beschreibung des Produkts

Der ATRION Einschlaganker AEA in den Größen M6, M8, M8x40, M10, M12, M12x80, M16, M16x80 und M20 ist ein Dübel aus galvanisch verzinktem Stahl, der in ein Bohrloch gesetzt und durch wegkontrollierte Verspreizung verankert wird.

Im Anhang 1 ist der Dübel im eingebauten Zustand dargestellt.

Das Anbauteil ist mit einer Befestigungsschraube oder einer Gewindestange entsprechend Anhang 4 zu befestigen.

1.2 Verwendungszweck

Der Dübel ist für Verwendungen vorgesehen, bei denen Anforderungen an die mechanische Festigkeit und Standsicherheit und die Nutzungssicherheit im Sinne der wesentlichen Anforderungen 1 und 4 der Richtlinie 89/106/EWG zu erfüllen sind und bei denen ein Versagen der Verankerungen zu einer Gefahr für Leben oder Gesundheit von Menschen und/oder erheblichen wirtschaftlichen Folgen führt. Der Dübel darf nur für Verankerungen unter vorwiegend ruhender oder quasi-ruhender Belastung in bewehrtem oder unbewehrtem Normalbeton der Festigkeitsklasse von mindestens C20/25 und höchstens C50/60 nach EN 206-1: 2000-12 verwendet werden.

Er darf nur im ungerissenen Beton verankert werden.

Der Dübel darf nur in Bauteilen unter den Bedingungen trockener Innenräume verwendet werden.

Die Bestimmungen dieser europäischen technischen Zulassung beruhen auf einer angenommenen Nutzungsdauer des Dübels von 50 Jahren. Die Angaben über die Nutzungsdauer können nicht als Garantie des Herstellers ausgelegt werden, sondern sind lediglich als Hilfsmittel zur Auswahl der richtigen Produkte im Hinblick auf die erwartete wirtschaftlich angemessene Nutzungsdauer des Bauwerks zu betrachten.

2 Merkmale des Produkts und Nachweisverfahren

2.1 Merkmale des Produkts

Der Dübel entspricht den Zeichnungen und Angaben in Anhang 2. Die in Anhang 2 nicht angegebenen Werkstoffkennwerte, Abmessungen und Toleranzen des Dübels müssen den in der technischen Dokumentation⁷ dieser europäischen technischen Zulassung festgelegten Angaben entsprechen.

Jeder Dübel ist mit dem Werkzeichen, der Dübelbezeichnung und der Gewindegröße entsprechend Anhang 2 gekennzeichnet. Die Größe M8x40 ist zusätzlich auf der Stirnfläche der Spreizhülse entsprechend Anhang 2 gekennzeichnet.

Der Dübel darf nur als Befestigungseinheit verpackt und geliefert werden.

⁷ Die technische Dokumentation dieser europäischen technischen Zulassung ist beim Deutschen Institut für Bautechnik hinterlegt und, soweit diese für die Aufgaben der in das Verfahren der Konformitätsbescheinigung eingeschalteten zugelassenen Stellen bedeutsam ist, den zugelassenen Stellen auszuhändigen.

2.2 Nachweisverfahren

Die Beurteilung der Brauchbarkeit des Dübels für den vorgesehenen Verwendungszweck hinsichtlich der Anforderungen an die mechanische Festigkeit und Standsicherheit und die Nutzungssicherheit im Sinne der wesentlichen Anforderungen 1 und 4 erfolgte in Übereinstimmung mit der "Leitlinie für die europäische technische Zulassung für Metalldübel zur Verankerung im Beton", Teil 1 "Dübel - Allgemeines" und Teil 4 "Wegkontrolliert spreizende Dübel", auf der Grundlage der Option 7.

In Ergänzung zu den spezifischen Bestimmungen dieser europäischen technischen Zulassung, die sich auf gefährliche Stoffe beziehen, können die Produkte im Geltungsbereich dieser Zulassung weiteren Anforderungen unterliegen (z. B. umgesetzte europäische Gesetzgebung und nationale Rechts- und Verwaltungsvorschriften). Um die Bestimmungen der Bauproduktenrichtlinie zu erfüllen, müssen ggf. diese Anforderungen ebenfalls eingehalten werden.

3 Bescheinigung der Konformität des Produkts und CE-Kennzeichnung

3.1 System der Konformitätsbescheinigung

Gemäß Entscheidung 89/106/EWG der Europäischen Kommission⁸ ist das System 2 (i) (System 1 zugeordnet) der Konformitätsbescheinigung anzuwenden.

Dieses System der Konformitätsbescheinigung ist im Folgenden beschrieben:

System 1: Zertifizierung der Konformität des Produkts durch eine zugelassene Zertifizierungsstelle aufgrund von:

(a) Aufgaben des Herstellers:

- (1) werkseigener Produktionskontrolle;
- (2) zusätzlicher Prüfung von im Werk entnommenen Proben durch den Hersteller nach festgelegtem Prüfplan;

(b) Aufgaben der zugelassenen Stelle:

- (3) Erstprüfung des Produkts;
- (4) Erstinspektion des Werkes und der werkseigenen Produktionskontrolle;
- (5) laufender Überwachung, Beurteilung und Anerkennung der werkseigenen Produktionskontrolle.

Anmerkung: Zugelassene Stellen werden auch "notifizierte Stellen" genannt.

3.2 Zuständigkeiten

3.2.1 Aufgaben des Herstellers

3.2.1.1 Werkseigene Produktionskontrolle

Der Hersteller muss eine ständige Eigenüberwachung der Produktion durchführen. Alle vom Hersteller vorgegebenen Daten, Anforderungen und Vorschriften sind systematisch in Form schriftlicher Betriebs- und Verfahrensanweisungen festzuhalten, einschließlich der Aufzeichnungen der erzielten Ergebnisse. Die werkseigene Produktionskontrolle hat sicherzustellen, dass das Produkt mit dieser europäischen technischen Zulassung übereinstimmt.

Der Hersteller darf nur Ausgangsstoffe/Rohstoffe/Bestandteile verwenden, die in der technischen Dokumentation dieser europäischen technischen Zulassung aufgeführt sind.

Die werkseigene Produktionskontrolle muss mit dem Prüf- und Überwachungsplan vom Februar 2004, der Teil der technischen Dokumentation dieser europäischen technischen Zulassung ist, übereinstimmen. Der Prüf- und Überwachungsplan ist im Zusammenhang mit

⁸ Amtsblatt der Europäischen Gemeinschaften L 254 vom 08.10.1996

dem vom Hersteller betriebenen werkseigenen Produktionskontrollsystem festgelegt und beim Deutschen Institut für Bautechnik hinterlegt.⁹

Die Ergebnisse der werkseigenen Produktionskontrolle sind festzuhalten und in Übereinstimmung mit den Bestimmungen des Prüf- und Überwachungsplans auszuwerten.

3.2.1.2 Sonstige Aufgaben des Herstellers

Der Hersteller hat auf der Grundlage eines Vertrags eine Stelle, die für die Aufgaben nach Abschnitt 3.1 für den Bereich der Dübel zugelassen ist, zur Durchführung der Maßnahmen nach Abschnitt 3.2.2 einzuschalten. Hierfür ist der Prüf- und Überwachungsplan nach den Abschnitten 3.2.1.1 und 3.2.2 vom Hersteller der zugelassenen Stelle vorzulegen.

Der Hersteller hat eine Konformitätserklärung abzugeben mit der Aussage, dass das Bauprodukt mit den Bestimmungen dieser europäischen technischen Zulassung übereinstimmt.

3.2.2 Aufgaben der zugelassenen Stellen

Die zugelassene Stelle hat die folgenden Aufgaben in Übereinstimmung mit den Bestimmungen des Prüf- und Überwachungsplans durchzuführen:

- Erstprüfung des Produkts,
- Erstinspektion des Werks und der werkseigenen Produktionskontrolle,
- laufende Überwachung, Beurteilung und Anerkennung der werkseigenen Produktionskontrolle.

Die zugelassene Stelle hat die wesentlichen Punkte ihrer oben angeführten Maßnahmen festzuhalten und die erzielten Ergebnisse und die Schlussfolgerungen in einem schriftlichen Bericht zu dokumentieren.

Die vom Hersteller eingeschaltete zugelassene Zertifizierungsstelle hat ein EG-Konformitätszertifikat mit der Aussage zu erteilen, dass das Produkt mit den Bestimmungen dieser europäischen technischen Zulassung übereinstimmt.

Wenn die Bestimmungen der europäischen technischen Zulassung und des zugehörigen Prüf- und Überwachungsplans nicht mehr erfüllt sind, hat die Zertifizierungsstelle das Konformitätszertifikat zurückzuziehen und unverzüglich das Deutsche Institut für Bautechnik zu informieren.

3.3 CE-Kennzeichnung

Die CE-Kennzeichnung ist auf jeder Verpackung der Dübel anzubringen. Hinter den Buchstaben "CE" sind ggf. die Kennnummer der zugelassenen Zertifizierungsstelle anzugeben sowie die folgenden zusätzlichen Angaben zu machen:

- Name und Anschrift des Zulassungsinhabers (für die Herstellung verantwortliche juristische Person),
- die letzten beiden Ziffern des Jahres, in dem die CE-Kennzeichnung angebracht wurde,
- Nummer des EG-Konformitätszertifikats für das Produkt,
- Nummer der europäischen technischen Zulassung,
- Nummer der Leitlinie für die europäische technische Zulassung,
- Nutzungskategorie (ETAG 001-1, Option 7),
- Größe.

⁹ Der Prüf- und Überwachungsplan ist ein vertraulicher Bestandteil der Dokumentation dieser europäischen technischen Zulassung und wird nur der in das Konformitätsbescheinigungsverfahren eingeschalteten zugelassenen Stelle ausgehändigt. Siehe Abschnitt 3.2.2.

4 Annahmen, unter denen die Brauchbarkeit des Produkts für den vorgesehenen Verwendungszweck positiv beurteilt wurde

4.1 Herstellung

Die europäische technische Zulassung wurde für das Produkt auf der Grundlage abgestimmter Daten und Informationen erteilt, die beim Deutschen Institut für Bautechnik hinterlegt sind und der Identifizierung des beurteilten und bewerteten Produkts dienen. Änderungen am Produkt oder am Herstellungsverfahren, die dazu führen könnten, dass die hinterlegten Daten und Informationen nicht mehr korrekt sind, sind vor ihrer Einführung dem Deutschen Institut für Bautechnik mitzuteilen. Das Deutsche Institut für Bautechnik wird darüber entscheiden, ob sich solche Änderungen auf die Zulassung und folglich auf die Gültigkeit der CE-Kennzeichnung auf Grund der Zulassung auswirken oder nicht, und ggf. feststellen, ob eine zusätzliche Beurteilung oder eine Änderung der Zulassung erforderlich ist.

4.2 Einbau

4.2.1 Bemessung der Verankerungen

Die Brauchbarkeit des Dübels ist unter folgenden Voraussetzungen gegeben:

Die Bemessung der Verankerungen erfolgt in Übereinstimmung mit der "Leitlinie für die europäische technische Zulassung für Metalldübel zur Verankerung im Beton", Anhang C, Verfahren A unter der Verantwortung eines auf dem Gebiet der Verankerungen und des Betonbaus erfahrenen Ingenieurs.

Unter Berücksichtigung der zu verankernden Lasten sind prüfbare Berechnungen und Konstruktionszeichnungen angefertigt.

Auf den Konstruktionszeichnungen ist die Lage des Dübels (z. B. Lage des Dübels zur Bewehrung oder zu den Auflagern) angegeben.

Die erforderliche Festigkeitsklasse und die minimale Einschraubtiefe der Befestigungsschraube oder der Gewindestange zur Befestigung des Anbauteils müssen den Angaben nach Anhang 4 entsprechen. Die Länge der Befestigungsschraube muss unter Berücksichtigung der vorhandenen Gewindelänge, der minimalen Einschraubtiefe, der Anbauteildicke und den Bauteiltoleranzen festgelegt werden.

4.2.2 Einbau der Dübel

Von der Brauchbarkeit des Dübels kann nur dann ausgegangen werden, wenn folgende Einbaubedingungen eingehalten sind:

- Einbau durch entsprechend geschultes Personal unter der Aufsicht des Bauleiters.
- Einbau nur so, wie vom Hersteller geliefert, ohne Austausch der einzelnen Teile.
- Überprüfung vor dem Setzen des Dübels, ob die Festigkeitsklasse des Betons, in den der Dübel gesetzt werden soll, nicht niedriger ist als die Festigkeitsklasse des Betons, für den die charakteristischen Tragfähigkeiten gelten.
- Einwandfreie Verdichtung des Betons, z. B. keine signifikanten Hohlräume.
- Anordnung der Bohrlöcher ohne Beschädigung der Bewehrung.
- Reinigung des Bohrlochs vom Bohrmehl.
- Einhaltung der festgelegten Rand- und Achsabstände ohne Minustoleranzen.
- Bei Fehlbohrungen: Anordnung eines neuen Bohrlochs in einem Abstand, der mindestens der doppelten Tiefe der Fehlbohrung entspricht, oder in geringerem Abstand, wenn die Fehlbohrung mit hochfestem Mörtel verfüllt wird und wenn sie bei Quer- oder Schrägzuglast nicht in Richtung der aufgebrachtten Last liegt.
- Einhaltung der effektiven Verankerungstiefe. Diese Bedingung ist erfüllt, wenn der Dübel vollständig im Bohrloch sitzt.

- Verspreizung durch Schläge auf den Konus mit Hilfe der in Anhang 3 dargestellten Spreizwerkzeuge. Der Dübel ist ordnungsgemäß verspreizt, wenn das Spreizwerkzeug auf der Spreizhülse aufliegt und bei Verwendung des Markierungs-Spreizwerkzeugs die in Anhang 3 dargestellte Markierung auf der Spreizhülse sichtbar ist.
- Die Befestigungsschraube oder Gewindestange muss den Anforderungen nach Anhang 4 entsprechen.
- Montagedrehmomente sind für die Tragfähigkeit des Dübels nicht erforderlich. Die in Anhang 4 angegebenen Drehmomente dürfen jedoch bei der Montage der Anbauteile nicht überschritten werden.

4.2.3 Verpflichtungen des Herstellers

Es ist Aufgabe des Herstellers, dafür zu sorgen, dass alle Beteiligten über die Besonderen Bestimmungen nach den Abschnitten 1 und 2 einschließlich der Anhänge, auf die verwiesen wird, sowie den Abschnitten 4.2.1 und 4.2.2 unterrichtet werden. Diese Information kann durch Wiedergabe der entsprechenden Teile der europäischen technischen Zulassung erfolgen. Darüber hinaus sind alle Einbaudaten auf der Verpackung und/oder einem Beipackzettel, vorzugsweise bildlich, anzugeben.

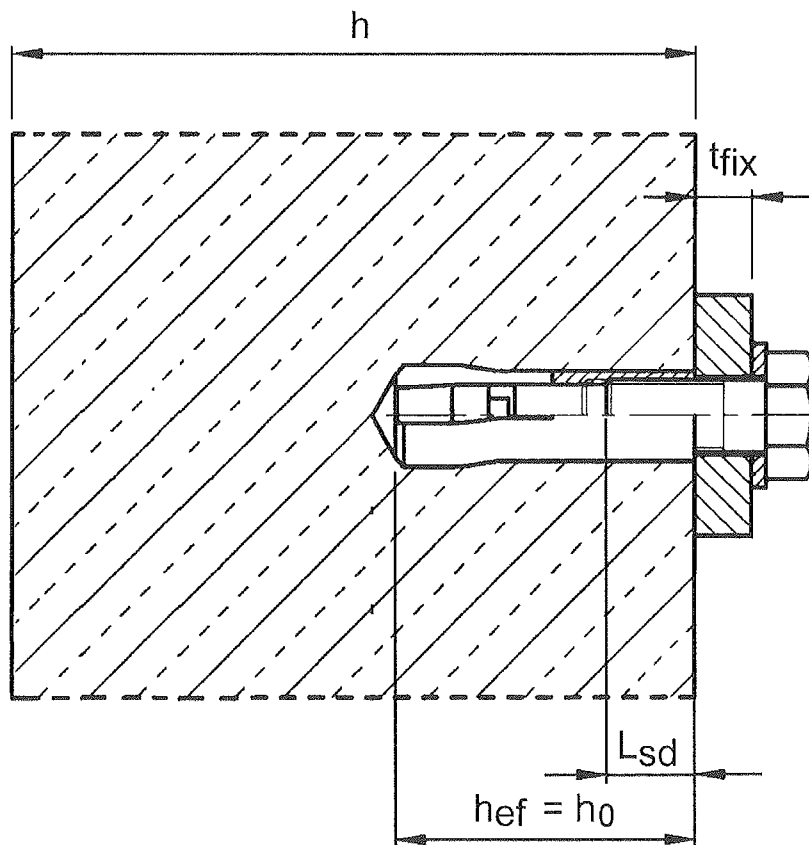
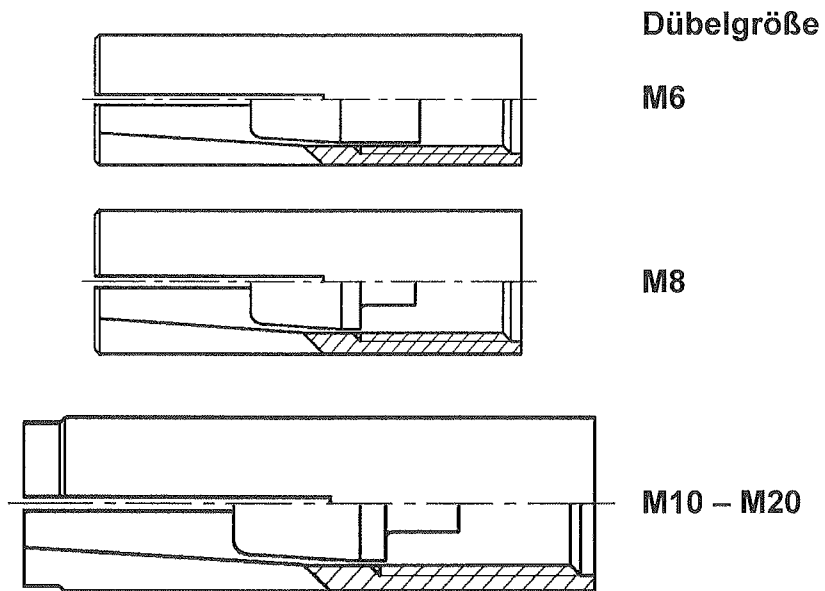
Es sind mindestens folgende Angaben zu machen:

- Bohrerdurchmesser,
- Gewindedurchmesser,
- Mindestverankerungstiefe,
- vorhandene Gewindelänge und minimale Einschraubtiefe der Befestigungsschraube bzw. Gewindestange
- Festigkeit Schrauben, Gewindestangen EN ISO 898-1,
- Minimale Bohrlochtiefe,
- Drehmoment,
- Angaben über den Einbauvorgang einschließlich Reinigung des Bohrlochs, vorzugsweise durch bildliche Darstellung,
- Hinweis auf erforderliche Spreizwerkzeuge,
- Herstelllos.

Alle Angaben müssen in deutlicher und verständlicher Form erfolgen.

i. V. Dipl.-Ing. Seyfert
Vizepräsident des Deutschen Instituts für Bautechnik
Berlin, 29. Oktober 2007





ATRION Einschlaganker AEA

Produkt und Einbauzustand

Anhang 1

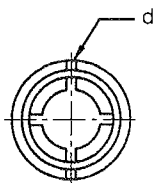
der europäischen
technischen Zulassung

ETA-04/0121

Spreizhülse

Größe: M8x40

nach Einbau zusätzlich sichtbare Markierung d



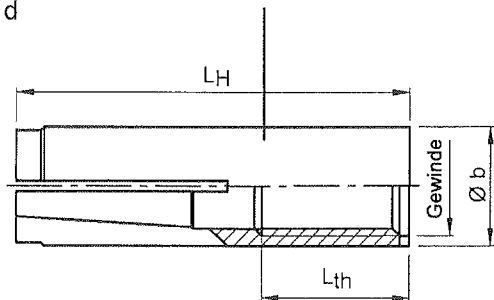
Prägung: z.B.:

◇ E M8

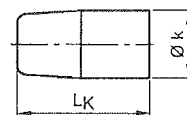
◇ Werkzeichen

E Dübelbezeichnung

M8 Gewindegröße



Konus Größe M6



Größe M8 – M20

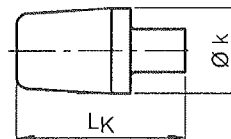


Tabelle 1: Dübelabmessungen [mm]

Dübelgröße	Spreizhülse				Konus	
	Gewinde	Ø b	L _H	L _{th}	Ø k	L _K
M6	M6	8	30	13	5,0	13
M8	M8	10	30	13	6,5	12
M8x40	M8	10	40	20		
M10	M10	12	40	15	8,2	16
M12	M12	15	50	18	10,3	20
M12x80	M12	15	80	45		
M16	M16	19,7	65	23	13,8	29
M16x80	M16	19,7	80	38		
M20	M20	24,7	80	34	16,5	30

Tabelle 2: Benennung und Werkstoffe

Teil	Benennung	Werkstoffe, galvanisch verzinkt ≥ 5 µm, nach EN ISO 4042
1	Spreizhülse	Automatenstahl nach DIN EN 10 087
2	Konus	Kaltstauchstahl nach DIN EN 10 263

ATRION Einschlaganker AEA

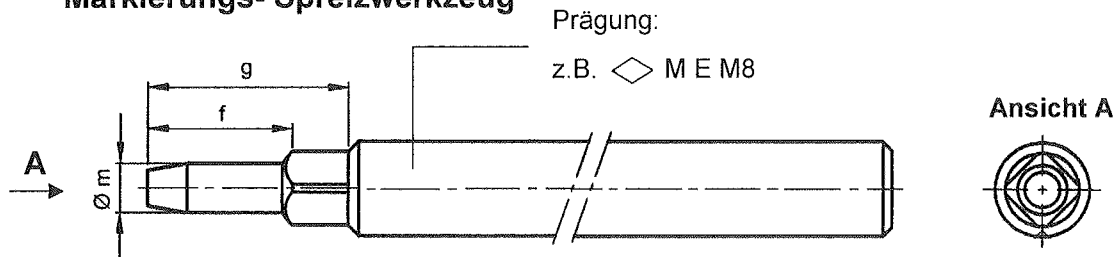
Dübelabmessungen,
Benennung und Werkstoffe

Anhang 2

der europäischen
technischen Zulassung

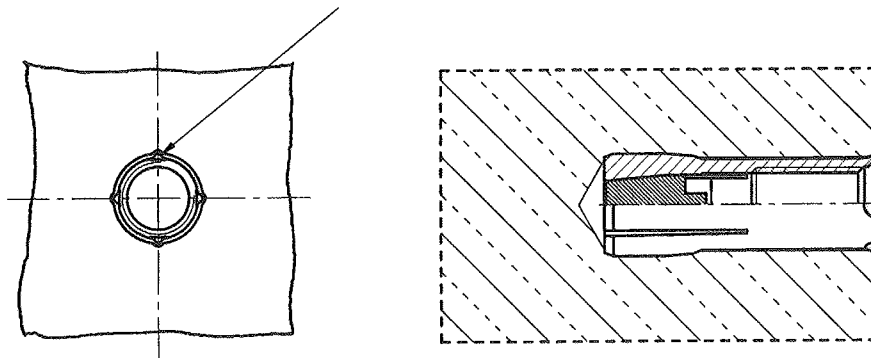
ETA-04/0121

Markierungs- Spreizwerkzeug



Montagekontrolle

Sichtbare Markierung bei vollständiger Verspreizung.



Spreizwerkzeug

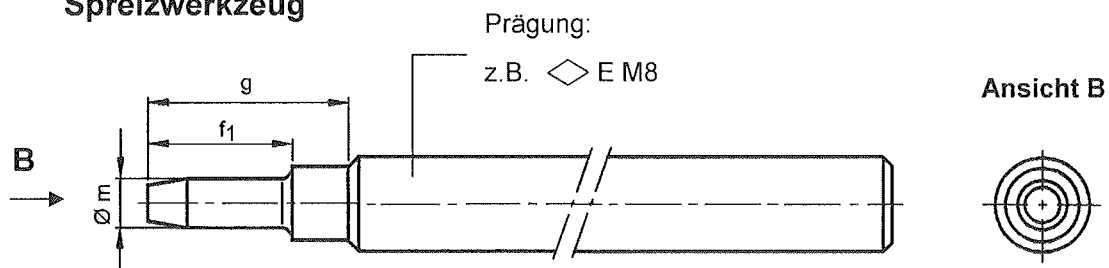


Tabelle 3: Abmessungen der Spreizwerkzeuge [mm]

Abmessung	Ø m	f	f ₁	g
M6	4,9	-	17	27
M8	6,4	18,2	18	28
M8x40	6,4	28,2	28	38
M10	8,0	24,2	24	34
M12	10,0	30,4	30	40
M12x80	10,0	60,4	60	70
M16	13,5	36,6	36	46
M16x80	13,5	51,6	51	61
M20	16,5	50,7	50	60

ATRION Einschlaganker AEA

Abmessungen der Spreizwerkzeuge
und Montagekontrolle

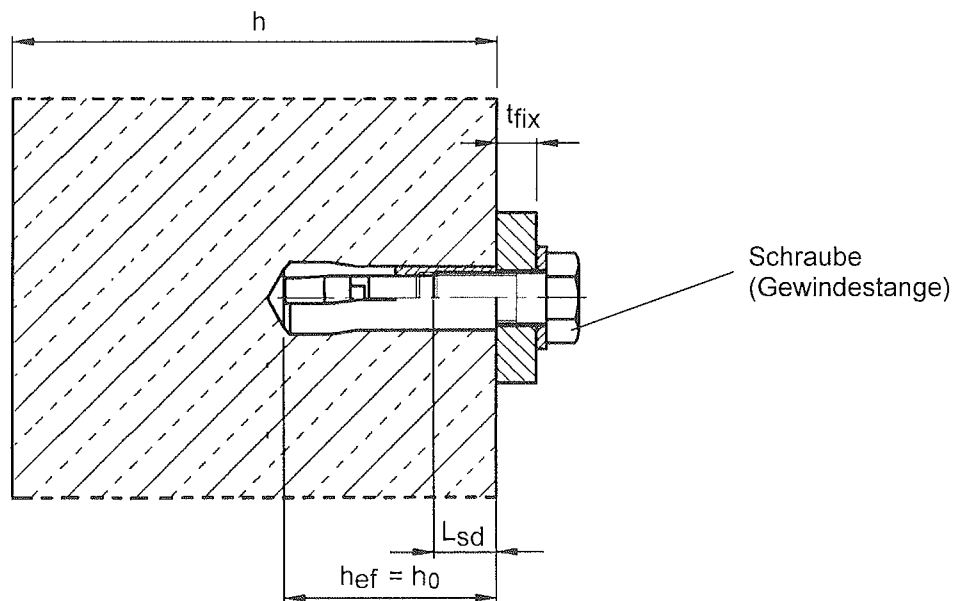
Anhang 3

der europäischen
technischen Zulassung

ETA-04/0121

Tabelle 4: Montage- und Dübelkennwerte

Abmessung			M6	M8	M8x40	M10	M12	M12x80	M16	M16x80	M20
Bohrlochtiefe	$h_0 =$	[mm]	30	30	40	40	50	80	65	80	80
Bohrerinnendurchmesser	$d_0 =$	[mm]	8	10	10	12	15	15	20	20	25
Bohrerschneiden- durchmesser	$d_{cut} \leq$	[mm]	8,45	10,45	10,45	12,5	15,5	15,5	20,55	20,55	25,55
Drehmoment beim Verankern	$T_{inst} =$	[Nm]	4	8	8	15	35	35	60	60	120
Durchgangsloch im anzuschließenden Bauteil	$d_f \leq$	[mm]	7	9	9	12	14	14	18	18	22
Gewindelänge	L_{th}	[mm]	13	13	20	15	18	45	23	38	34
Mindesteinschraubtiefe	L_{sdmin}	[mm]	7	9	9	11	13	13	18	18	22
Mindestbauteildicke	h_{min}	[mm]	100	100	100	120	130	130	160	160	200
Minimaler Achsabstand	s_{min}	[mm]	55	60	80	100	120	120	150	150	160
Minimaler Randabstand	c_{min}	[mm]	95	95	95	135	165	165	200	200	260

**Anforderungen an die Befestigungsschraube bzw. Gewindestange:**

- Minimale Festigkeitsklasse 4.6/5.6/5.8 oder 8.8 nach EN ISO 898-1 (siehe Tabelle 5);
- Minimale Einschraubtiefe L_{sdmin} siehe Tabelle 4;
- Die Länge der Befestigungsschraube muss in Abhängigkeit von der Anbauteildicke t_{fix} , den zulässigen Toleranzen, der vorhandenen Gewindelänge L_{th} (= maximale Einschraubtiefe) und der minimalen Einschraubtiefe festgelegt werden.

ATRION Einschlaganker AEA**Montage- und Dübelkennwerte****Anhang 4**der europäischen
technischen Zulassung**ETA-04/0121**

Tabelle 5: Charakteristische Werte für die Tragfähigkeit bei zentrischer Zugbeanspruchung für das Bemessungsverfahren A

Abmessung			M6 ¹⁾	M8 ¹⁾	M8x40	M10	M12 M12x80	M16 M16x80	M20	
Stahlversagen										
Charakteristische Zugtragfähigkeit Stahl 4.6	$N_{Rk,s}$	[kN]	8,0	14,6	23,2	33,7	62,8	98,0		
Teilsicherheitsbeiwert	γ_{Ms} ³⁾	[-]	2,0							
Charakteristische Zugtragfähigkeit Stahl 5.6	$N_{Rk,s}$	[kN]	10,0	18,3	29,0	42,1	78,3	122,4		
Teilsicherheitsbeiwert	γ_{Ms} ³⁾	[-]	2,0							
Charakteristische Zugtragfähigkeit Stahl 5.8	$N_{Rk,s}$	[kN]	10,0	18,3	25,2	42,1	67,1	106,4		
Teilsicherheitsbeiwert	γ_{Ms} ³⁾	[-]	1,5				1,6			
Charakteristische Zugtragfähigkeit Stahl 8.8	$N_{Rk,s}$	[kN]	16,0	19,9	25,2	43,0	67,1	106,4		
Teilsicherheitsbeiwert	γ_{Ms} ³⁾	[-]	1,5				1,6			
Herausziehen										
Charakteristische Tragfähigkeit im ungerissenen Beton	$N_{Rk,p}$ C20/25	[kN]	2)	2)	9	2)	2)	2)	2)	
Erhöhungsfaktor für $N_{Rk,p}$ für ungerissenen Beton	ψ_c	C30/37	[-]		1,12					
		C40/50	[-]		1,23					
		C50/60	[-]		1,3					
Teilsicherheitsbeiwert	γ_{Mc} ⁴⁾	[-]			1,8					
Betonausbruch und Spalten										
Verankerungstiefe	$h_{ef} = h_0$	[mm]	30	30	40	40	50	65	80	
Achsabstand	$s_{cr,N}$	[mm]	3 h_{ef}							
	$s_{cr,Sp}$	[mm]	190	190	190	270	330	400	520	
Randabstand	$c_{cr,N}$	[mm]	1,5 h_{ef}							
	$c_{cr,Sp}$	[mm]	95	95	95	135	165	200	260	
Teilsicherheitsbeiwert	$\gamma_{Mc} = \gamma_{M,sp}$ ³⁾⁴⁾	[-]	1,8 ⁴⁾	2,1 ⁵⁾	1,8 ⁴⁾					

¹⁾ nur für Anwendungen statisch unbestimmter Systeme

²⁾ Herausziehen ist nicht maßgebend

³⁾ Sofern andere nationale Regelungen fehlen

⁴⁾ In diesem Wert ist der Teilsicherheitsbeiwert $\gamma_2 = 1.2$ enthalten

⁵⁾ In diesem Wert ist der Teilsicherheitsbeiwert $\gamma_2 = 1.4$ enthalten

Tabelle 6: Verschiebungen der Dübel unter Zuglast

Abmessung			M6	M8	M8x40	M10	M12	M16	M20
Zuglast im ungerissenen Beton	N	[kN]	3	3	3,6	4,8	6,4	10	14,8
Zugehörige Verschiebungen	δ_{N0}	[mm]	0,24						
	$\delta_{N\infty}$	[mm]	0,36						

ATRION Einschlaganker AEA

**Bemessungsverfahren A,
Charakteristische Werte bei Zugbeanspruchung,
Dübelverschiebungen**

Anhang 5

der europäischen
technischen Zulassung

ETA-04/0121

Tabelle 7: Charakteristische Werte für die Tragfähigkeit bei Querbeanspruchung für das Bemessungsverfahren A

Abmessung			M6	M8	M8x40	M10	M12 M12x80	M16 M16x80	M20	
Stahlversagen ohne Hebelarm										
Charakteristische Quertragfähigkeit Stahl 4.6	$V_{Rk,s}$	[kN]	3,8	7,3		9,6	16,8	31,3	49,0	
Teilsicherheitsbeiwert	$\gamma_{Ms}^{1)}$	[-]	1,67							
Charakteristische Quertragfähigkeit Stahl 5.6	$V_{Rk,s}$	[kN]	5,0	9,1		9,6	21,0	39,2	61,2	
Teilsicherheitsbeiwert	$\gamma_{Ms}^{1)}$	[-]	1,67							
Charakteristische Quertragfähigkeit Stahl 5.8	$V_{Rk,s}$	[kN]	5,0	6,9		7,2	21,0	33,5	53,2	
Teilsicherheitsbeiwert	$\gamma_{Ms}^{1)}$	[-]	1,25					1,33		
Charakteristische Quertragfähigkeit Stahl 8.8	$V_{Rk,s}$	[kN]	5,0	6,9		7,2	21,0	33,5	53,2	
Teilsicherheitsbeiwert	$\gamma_{Ms}^{1)}$	[-]	1,25					1,33		
Stahlversagen mit Hebelarm										
Charakteristisches Biegemoment Stahl 4.6	$M_{Rk,s}^0$	[Nm]	6,1	15		30	52	133	259	
Teilsicherheitsbeiwert	$\gamma_{Ms}^{1)}$	[-]	1,67							
Charakteristisches Biegemoment Stahl 5.6	$M_{Rk,s}^0$	[Nm]	7,6	19		37	65	166	324	
Teilsicherheitsbeiwert	$\gamma_{Ms}^{1)}$	[-]	1,67							
Charakteristisches Biegemoment Stahl 5.8	$M_{Rk,s}^0$	[Nm]	7,6	19		37	65	166	324	
Teilsicherheitsbeiwert	$\gamma_{Ms}^{1)}$	[-]	1,25							
Charakteristisches Biegemoment Stahl 8.8	$M_{Rk,s}^0$	[Nm]	12	30		60	105	266	519	
Teilsicherheitsbeiwert	$\gamma_{Ms}^{1)}$	[-]	1,25							
Betonausbruch auf der lastabgewandten Seite										
Faktor in Gleichung (5.6) ETAG Annex C, 5.2.3.3	k	[-]	1,0	1,0			1,5	2,0	2,0	
Teilsicherheitsbeiwert	$\gamma_{Mcp}^{1)}$	[-]	1,5 ²⁾							
Betonkantenbruch										
Wirksame Dübellänge bei Querlast	l_f	[mm]	30	30	40	40	50	65	80	
Wirksamer Außendurchmesser	d_{nom}	[mm]	8	10	10	12	15	20	25	
Teilsicherheitsbeiwert	$\gamma_{Mc}^{1)}$	[-]	1,5 ²⁾							

¹⁾ Sofern andere nationale Regelungen fehlen

²⁾ In diesem Wert ist der Teilsicherheitsbeiwert $\gamma_2 = 1.0$ enthalten

Tabelle 8: Verschiebungen der Dübel unter Querlast

Abmessung			M6	M8	M8x40	M10	M12 M12x80	M16 M16x80	M20
Querlast im ungerissenen Beton	V	[kN]	2	4	4	4	11,3	18,8	32,2
Zugehörige Verschiebungen	δ_{V0}	[mm]	0,9	0,9	1,0	0,6	1,2	1,2	1,6
	$\delta_{V\infty}$	[mm]	1,3	1,3	1,5	0,9	1,9	1,9	2,4

ATRION Einschlaganker AEA

**Bemessungsverfahren A,
Charakteristische Werte bei Querbeanspruchung,
Dübelverschiebungen**

Anhang 6

der europäischen
technischen Zulassung

ETA-04/0121