

Deutsches Institut für Bautechnik

Anstalt des öffentlichen Rechts

Kolonnenstr. 30 L
10829 Berlin
Deutschland

Tel.: +49(0)30 787 30 0
Fax: +49(0)30 787 30 320
E-mail: dibt@dibt.de
Internet: www.dibt.de



DIBt

Mitglied der EOTA
Member of EOTA

Europäische Technische Zulassung ETA-05/0009

Handelsbezeichnung Trade name	ejotharm NT U und ejotharm NK U ejotharm NT U and ejotharm NK U
Zulassungsinhaber Holder of approval	EJOT Baubefestigungen GmbH In der Stockwiese 35 57334 Bad Laasphe
Zulassungsgegenstand und Verwendungszweck	Schlagdübel zur Befestigung von außenseitigen Wärmedämm- Verbundsystemen mit Putzschicht in Beton und Mauerwerk
Generic type and use of construction product	Nailed-in plastic anchor for fixing of external thermal insulation composite systems with rendering in concrete and masonry
Geltungsdauer: Validity:	vom from 14. Mai 2007 bis to 14. Januar 2010
Herstellwerk Manufacturing plant	EJOT 1 EJOT 2 EJOT 3 EJOT 4

Diese Zulassung umfasst
This Approval contains

15 Seiten einschließlich 7 Anhänge
15 pages including 7 annexes

Diese Zulassung ersetzt
This Approval replaces

ETA-05/0009 mit Geltungsdauer vom 14.01.2005 bis 14.01.2010
ETA-05/0009 with validity from 14.01.2005 to 14.01.2010



Europäische Organisation für Technische Zulassungen
European Organisation for Technical Approvals

I RECHTSGRUNDLAGEN UND ALLGEMEINE BESTIMMUNGEN

- 1 Diese europäische technische Zulassung wird vom Deutschen Institut für Bautechnik erteilt in Übereinstimmung mit:
- der Richtlinie 89/106/EWG des Rates vom 21. Dezember 1988 zur Angleichung der Rechts- und Verwaltungsvorschriften der Mitgliedstaaten über Bauprodukte¹, geändert durch die Richtlinie 93/68/EWG des Rates² und durch die Verordnung (EG) Nr. 1882/2003 des Europäischen Parlaments und des Rates³;
 - dem Gesetz über das In-Verkehr-Bringen von und den freien Warenverkehr mit Bauprodukten zur Umsetzung der Richtlinie 89/106/EWG des Rates vom 21. Dezember 1988 zur Angleichung der Rechts- und Verwaltungsvorschriften der Mitgliedstaaten über Bauprodukte und anderer Rechtsakte der Europäischen Gemeinschaften (Bauprodukten-gesetz - BauPG) vom 28. April 1998⁴, zuletzt geändert durch Gesetz vom 06.01.2004⁵;
 - den Gemeinsamen Verfahrensregeln für die Beantragung, Vorbereitung und Erteilung von europäischen technischen Zulassungen gemäß dem Anhang zur Entscheidung 94/23/EG der Kommission⁶;
 - der Leitlinie für die europäische technische Zulassung für "Kunststoffdübel zur Befestigung von außenseitigen Wärmedämm-Verbundsystemen in Putzschichten", ETAG 014.
- 2 Das Deutsche Institut für Bautechnik ist berechtigt zu prüfen, ob die Bestimmungen dieser europäischen technischen Zulassung erfüllt werden. Diese Prüfung kann im Herstellwerk erfolgen. Der Inhaber der europäischen technischen Zulassung bleibt jedoch für die Konformität der Produkte mit der europäischen technischen Zulassung und deren Brauchbarkeit für den vorgesehenen Verwendungszweck verantwortlich.
- 3 Diese europäische technische Zulassung darf nicht auf andere als die auf Seite 1 aufgeführten Hersteller oder Vertreter von Herstellern oder auf andere als die auf Seite 1 dieser europäischen technischen Zulassung genannten Herstellwerke übertragen werden.
- 4 Das Deutsche Institut für Bautechnik kann diese europäische technische Zulassung widerrufen, insbesondere nach einer Mitteilung der Kommission aufgrund von Art. 5 Abs. 1 der Richtlinie 89/106/EWG.
- 5 Diese europäische technische Zulassung darf - auch bei elektronischer Übermittlung - nur ungekürzt wiedergegeben werden. Mit schriftlicher Zustimmung des Deutschen Instituts für Bautechnik kann jedoch eine teilweise Wiedergabe erfolgen. Eine teilweise Wiedergabe ist als solche zu kennzeichnen. Texte und Zeichnungen von Werbebroschüren dürfen weder im Widerspruch zu der europäischen technischen Zulassung stehen noch diese missbräuchlich verwenden.
- 6 Die europäische technische Zulassung wird von der Zulassungsstelle in ihrer Amtssprache erteilt. Diese Fassung entspricht der in der EOTA verteilten Fassung. Übersetzungen in andere Sprachen sind als solche zu kennzeichnen.

1 Amtsblatt der Europäischen Gemeinschaften L 40 vom 11.02.1989, S. 12

2 Amtsblatt der Europäischen Gemeinschaften L 220 vom 30.08.1993, S. 1

3 Amtsblatt der Europäischen Union L 284 vom 31.10.2003, S. 25

4 Bundesgesetzblatt I, S. 812

5 Bundesgesetzblatt I, S. 2, 15

6 Amtsblatt der Europäischen Gemeinschaften L 17 vom 20.01.1994, S. 34

II BESONDERE BESTIMMUNGEN DER EUROPÄISCHEN TECHNISCHEN ZULASSUNG

1 Beschreibung des Produkts und des Verwendungszwecks

1.1 Beschreibung des Bauprodukts

Der EJOT Schlagdübeltyp ejotherm NT U mit Teller und Schlagdübeltyp ejotherm NK U mit Kragenkopf besteht aus einer Dübelhülse aus Polyethylen und einem zugehörigen Spezialnagel aus nichtrostendem oder galvanisch verzinktem Stahl.

Der Schlagdübeltyp ejotherm NT U darf zusätzlich mit den Dübeltellern SBL 140 plus, SBL 110 plus und VT 90 aus Polyamid kombiniert werden.

Im Anhang 1 ist der Dübel im eingebauten Zustand dargestellt.

1.2 Verwendungszweck

Der Dübel ist für Verwendungen vorgesehen, bei denen Anforderungen an die Nutzungssicherheit im Sinne der wesentlichen Anforderung 4 der Richtlinie 89/106/EWG zu erfüllen sind und bei denen ein Versagen der Verankerungen zu einer geringen Gefahr für Leben oder Gesundheit von Menschen führt. Der Dübel darf nur als Mehrfachbefestigung für die Verankerung von verklebten Wärmedämm-Verbundsystemen (WDVS) nach ETAG 004 im Beton und im Mauerwerk verwendet werden. Der Verankerungsgrund darf aus bewehrtem oder unbewehrtem Normalbeton der Festigkeitsklasse von mindestens C12/15 und höchstens C50/60 nach EN 206-1:2000-12 und aus Mauerwerkswänden nach Tabelle 4 Anhang 4 bestehen.

Der Dübel darf nur zur Übertragung von Windsoglasten und nicht zur Übertragung der Eigenlasten des Wärmedämm-Verbundsystems herangezogen werden. Die Eigenlasten sind durch die Verklebung des Wärmedämm-Verbundsystems aufzunehmen.

Der Dübeltyp ejotherm NT U darf mit dem zugehörigen Spezialnagel aus nichtrostendem Stahl oder aus galvanisch verzinktem Stahl mit Kunststoffumspritzung des Nagelkopfes verwendet werden. Der Dübeltyp ejotherm NK U darf mit dem zugehörigen Spezialnagel aus nichtrostendem Stahl oder bei einer mindestens 50 mm dicken Wärmedämmmaterialbedeckung mit dem zugehörigen Spezialnagel aus galvanisch verzinktem Stahl verwendet werden.

Die Anforderungen dieser europäischen technischen Zulassung beruhen auf der Annahme einer vorgesehenen Nutzungsdauer des Dübels von 25 Jahren. Die Angaben über die Nutzungsdauer können nicht als Herstellergarantie ausgelegt werden, sondern sind lediglich als Hilfsmittel zur Auswahl des richtigen Produkts angesichts der erwarteten wirtschaftlich angemessenen Nutzungsdauer des Bauwerks zu betrachten.

2 Merkmale des Produkts und Nachweisverfahren

2.1 Merkmale des Produkts

Der Dübel entspricht den Zeichnungen und Angaben der Anhänge 2 und 3. Die in diesen Anhängen nicht angegebenen Werkstoffkennwerte, Abmessungen und Toleranzen des Dübels müssen den in der technischen Dokumentation⁷ dieser europäischen technischen Zulassung festgelegten Angaben entsprechen.

Die charakteristischen Kennwerte für die Bemessung der Verankerungen sind in Anhang 4 angegeben.

Jeder Dübel ist mit dem Herstellerkennzeichen, dem Typ, dem Durchmesser und der Länge der Dübelhülse zu kennzeichnen. Die Mindestverankerungstiefe ist zu markieren.

Der Dübel darf nur als Befestigungseinheit verpackt und geliefert werden.

⁷ Die technische Dokumentation dieser europäischen technischen Zulassung ist beim Deutschen Institut für Bautechnik hinterlegt und, soweit diese für die Aufgaben der in das Verfahren der Konformitätsbescheinigung eingeschalteten zugelassenen Stellen bedeutsam ist, den zugelassenen Stellen auszuhändigen.

2.2 Nachweisverfahren

Die Beurteilung der Brauchbarkeit des Dübels für den vorgesehenen Verwendungszweck hinsichtlich der Anforderungen an die Nutzungssicherheit im Sinne der wesentlichen Anforderung 4 erfolgte in Übereinstimmung mit der "Leitlinie für die europäische technische Zulassung für Kunststoffdübel zur Befestigung von außenseitigen Wärmedämm-Verbundsystemen mit Putzschicht", ETAG 014, auf der Grundlage der Nutzungskategorien A, B und C.

In Ergänzung zu den spezifischen Bestimmungen dieser Europäischen Technischen Zulassung, die sich auf gefährliche Stoffe beziehen, können die Produkte im Geltungsbereich dieser Zulassung weiteren Anforderungen unterliegen (z. B. umgesetzte europäische Gesetzgebung und nationale Rechts- und Verwaltungsvorschriften). Um die Bestimmungen der Bauproduktenrichtlinie zu erfüllen, müssen ggf. diese Anforderungen ebenfalls eingehalten werden.

3 Bewertung und Bescheinigung der Konformität und CE-Kennzeichnung

3.1 System der Konformitätsbescheinigung

Gemäß Entscheidung 97/463/EG der Europäischen Kommission⁸ ist das System 2(ii) (System 2+ zugeordnet) der Konformitätsbescheinigung anzuwenden.

Dieses System der Konformitätsbescheinigung ist im Folgenden beschrieben.

System 2+: Konformitätserklärung des Herstellers für das Produkt aufgrund von:

(a) Aufgaben des Herstellers:

- (1) Erstprüfung des Produkts;
- (2) werkseigener Produktionskontrolle;
- (3) Prüfung von im Werk entnommenen Proben nach festgelegtem Prüfplan.

(b) Aufgaben der zugelassenen Stelle:

- (4) Zertifizierung der werkseigenen Produktionskontrolle aufgrund von:
 - Erstinspektion des Werkes und der werkseigenen Produktionskontrolle;
 - laufender Überwachung, Beurteilung und Anerkennung der werkseigenen Produktionskontrolle.

3.2 Zuständigkeiten

3.2.1 Aufgaben des Herstellers

3.2.1.1 Werkseigene Produktionskontrolle

Der Hersteller muss eine ständige Eigenüberwachung der Produktion durchführen. Alle vom Hersteller vorgegebenen Daten, Anforderungen und Vorschriften sind systematisch in Form schriftlicher Betriebs- und Verfahrensanweisungen festzuhalten. Die werkseigene Produktionskontrolle hat sicherzustellen, dass das Produkt mit dieser Europäischen Technischen Zulassung übereinstimmt.

Der Hersteller darf nur Ausgangsstoffe verwenden, die in der technischen Dokumentation dieser Europäischen Technischen Zulassung aufgeführt sind.

Die werkseigene Produktionskontrolle muss mit dem Kontrollplan vom 14. Mai 2007, der Teil der technischen Dokumentation dieser Europäischen Technischen Zulassung ist, übereinstimmen. Der Kontrollplan ist im Zusammenhang mit dem vom Hersteller betriebenen werkseigenen Produktionskontrollsystem festgelegt und beim Deutschen Institut für Bautechnik hinterlegt.⁹

Die Ergebnisse der werkseigenen Produktionskontrolle sind festzuhalten und in Übereinstimmung mit den Bestimmungen des Kontrollplans auszuwerten.

⁸ Amtsblatt der Europäischen Gemeinschaften L 198 vom 25.07.1997.

⁹ Der Kontrollplan ist ein vertraulicher Bestandteil der Dokumentation dieser Europäischen Technischen Zulassung und wird nur der in das Konformitätsbescheinigungsverfahren eingeschalteten zugelassenen Stelle ausgehändigt. Siehe Abschnitt 3.2.2.

3.2.1.2 Sonstige Aufgaben des Herstellers

Der Hersteller hat auf der Grundlage eines Vertrags eine Stelle, die für die Aufgaben nach Abschnitt 3.1 für den Bereich der Dübel zugelassen ist, zur Durchführung der Maßnahmen nach Abschnitt 3.3 einzuschalten. Hierfür ist der Kontrollplan nach den Abschnitten 3.2.1.1 und 3.2.2 vom Hersteller der zugelassenen Stelle vorzulegen.

Der Hersteller hat eine Konformitätserklärung abzugeben mit der Aussage, dass das Bauprodukt mit den Bestimmungen dieser Europäischen Technischen Zulassung übereinstimmt.

3.2.2 Aufgaben der zugelassenen Stellen

Die zugelassene Stelle hat die folgenden Aufgaben in Übereinstimmung mit den im Kontrollplan durchzuführen:

- Erstinspektion des Werks und der werkseigenen Produktionskontrolle,
- laufende Überwachung, Beurteilung und Anerkennung der werkseigenen Produktionskontrolle,

Die zugelassene Stelle hat die wesentlichen Punkte ihrer oben angeführten Maßnahmen festzuhalten und die erzielten Ergebnisse und die Schlussfolgerungen in einem schriftlichen Bericht zu dokumentieren.

Die vom Hersteller eingeschaltete zugelassene Zertifizierungsstelle hat ein EG-Konformitätszertifikat mit der Aussage zu erteilen, dass die werkseigene Produktionskontrolle mit den Bestimmungen dieser Europäischen Technischen Zulassung übereinstimmt.

Wenn die Bestimmungen der Europäischen Technischen Zulassung und des zugehörigen Kontrollplans nicht mehr erfüllt sind, hat die Zertifizierungsstelle das Konformitätszertifikat zurückzuziehen und unverzüglich das Deutsche Institut für Bautechnik zu informieren.

3.3 CE-Kennzeichnung

Die CE-Kennzeichnung ist auf jeder Verpackung der Dübel anzubringen. Hinter den Buchstaben "CE" sind ggf. die Kennnummer der zugelassenen Zertifizierungsstelle anzugeben sowie die folgenden zusätzlichen Angaben zu machen:

- Name und Anschrift des Herstellers (für die Herstellung verantwortliche juristische Person),
- die letzten beiden Ziffern des Jahres, in dem die CE-Kennzeichnung angebracht wurde,
- Nummer des EG-Konformitätszertifikats für die werkseigene Produktionskontrolle,
- Nummer der Europäischen Technischen Zulassung,
- Nummer der Leitlinie für die Europäische Technische Zulassung,
- Nutzungskategorie A, B und C.

4 Annahmen, unter denen die Brauchbarkeit des Produkts für den vorgesehenen Verwendungszweck positiv beurteilt wurde

4.1 Herstellung

Die Europäische Technische Zulassung wurde für das Produkt auf der Grundlage abgestimmter Daten und Informationen erteilt, die beim Deutschen Institut für Bautechnik hinterlegt sind und der Identifizierung des beurteilten und bewerteten Produkts dienen. Änderungen am Produkt oder am Herstellungsverfahren, die dazu führen könnten, dass die hinterlegten Daten und Informationen nicht mehr korrekt sind, sind vor ihrer Einführung dem Deutschen Institut für Bautechnik mitzuteilen. Das Deutsche Institut für Bautechnik wird darüber entscheiden, ob sich solche Änderungen auf die Zulassung und folglich auf die Gültigkeit der CE-Kennzeichnung auf Grund der Zulassung auswirken oder nicht, und ggf. feststellen, ob eine zusätzliche Beurteilung oder eine Änderung der Zulassung erforderlich ist.

4.2 Einbau

4.2.1 Bemessung der Verankerungen

4.2.1.1 Allgemeines

Die europäisch technische Zulassung erstreckt sich nur auf die Herstellung und Verwendung des Dübels. Der Standsicherheitsnachweis für das Wärmedämm-Verbundsystem einschließlich der Lasteinleitung in den Dübel und in die zusätzlich aufsteckbaren Dämmstoffteller sind nicht Gegenstand dieser europäischen technischen Zulassung.

Die Brauchbarkeit des Dübels ist unter folgenden Voraussetzungen gegeben:

Die Bemessung der Verankerungen erfolgt in Übereinstimmung mit ETAG 014 "Leitlinie für die europäische technische Zulassung für Kunststoffdübel zur Befestigung von außenseitigen Wärmedämm-Verbundsystemen mit Putzschicht" unter der Verantwortung eines auf dem Gebiet der Verankerungen erfahrenen Ingenieurs.

Unter Berücksichtigung der zu verankernden Lasten, der Art und Festigkeit des Verankerungsgrundes, die Dicke der Wärmedämmung, der Bauteilabmessungen und Toleranzen sind prüfbare Berechnungen und Konstruktionszeichnungen anzufertigen.

Der Nachweis der unmittelbaren örtlichen Krafteinleitung in den Verankerungsgrund ist erbracht.

Der Dübel darf nur für die Übertragung der Windsoglasten herangezogen werden. Die übrigen Belastungen, z. B. Eigengewicht und Zwängungskräfte, müssen über die Verklebung des Wärmedämm-Verbundsystems aufgenommen werden.

4.2.1.2 Tragfähigkeit

Die charakteristischen Werte der Zugtragfähigkeiten der Dübel sind in Tabelle 4, Anhang 4 angegeben. Wird von den in den Tabelle 4 angegebenen Baustoffkennwerten abgewichen oder soll ein anderer ähnlicher Verankerungsgrund der Nutzungskategorie B und C verwendet werden, so sind Versuche am Bauwerk nach Abschnitt 4.2.3 durchzuführen und die charakteristische Zugtragfähigkeit ist zu ermitteln.

4.2.1.3 Kennwerte, Abstände und Bauteilabmessungen

Die Mindestabstände und Bauteilabmessungen nach Anhang 5 sind einzuhalten.

4.2.1.4 Verschiebungsverhalten

Bei einem Verankerungsgrund aus Beton und Mauerwerk aus Mauerziegeln, Hochlochziegeln und Hohlblocksteinen, Kalksandsteinen, Kalksandlochsteinen und Leichtbetonvollsteinen ist unter Belastung in Höhe des Bemessungswertes mit einer Verschiebung bis etwa 0,5 mm in Richtung der Last zu rechnen.

4.2.2 Einbau des Dübels

Von der Brauchbarkeit des Dübels kann nur dann ausgegangen werden, wenn folgende Einbaubedingungen eingehalten sind:

- Einbau des Dübels durch entsprechend geschultes Personal unter der Aufsicht des Bauleiters.
- Einbau nur so, wie vom Hersteller geliefert, ohne Austausch der einzelnen Teile.
- Einbau des Dübels nach den Angaben des Herstellers und den Konstruktionszeichnungen mit den in der technischen Dokumentation dieser europäischen technischen Zulassung angegebenen Werkzeugen.
- Überprüfung vor dem Setzen des Dübels, ob der Verankerungsgrund, in den der Dübel gesetzt werden soll, dem entspricht für den die charakteristischen Tragfähigkeiten gelten.
- Beachtung des Bohrverfahrens (Bohrlöcher in Mauerwerk aus Hochlochziegeln, Leichtbetonvollsteinen und Hohlblocksteinen dürfen nur mit Bohrmaschinen im Drehgang hergestellt werden. Von dieser Regelung dar nur abgewichen werden, wenn durch Versuche am Bauwerk nach Abschnitt 4.2.3 der Einfluss des Bohrens mit Schlag- bzw. Hammerwirkung auf das Dübelverhalten beurteilt wird.)
- Anordnung der Bohrlöcher ohne Beschädigung der Bewehrung.
- Setzen des Dübels bei einer Temperatur ≥ 0 °C.

- UV-Belastung durch Sonneneinstrahlung des ungeschützten, d.h. unverputzten Dübels ≤ 6 Wochen.

4.2.3 Versuche am Bauwerk

Die charakteristische Zugtragfähigkeit des Dübels darf durch Ausziehversuche am Bauwerk im tatsächlich verwendeten Baustoff ermittelt werden, wenn für diesen Verankerungsgrund noch keine charakteristischen Tragfähigkeiten vorliegen (z. B. Mauerwerk aus anderen Vollsteinen, Hohl- oder Lochsteinen, Hohlblöcken und Vollblöcken).

Die für den Kunststoffdübel anzusetzende charakteristische Tragfähigkeit ist mit Hilfe von mindestens 15 Ausziehversuchen am Bauwerk mit einer auf den Kunststoffdübel wirkenden zentrischen Zuglast zu ermitteln. Diese Versuche sind unter denselben Bedingungen auch in einer Prüfstelle möglich.

Ausführung und Auswertung der Versuche sowie Erstellung des Prüfberichts und Ermittlung der charakteristischen Tragfähigkeit sollte im Verantwortungsbereich von zugelassenen Prüfstellen liegen oder von der Person überwacht werden, die für die Ausführung der Arbeiten auf der Baustelle verantwortlich ist.

Anzahl und Position der zu prüfenden Kunststoffdübel sind den jeweiligen speziellen Bedingungen des betreffenden Bauwerks anzupassen und z. B. bei verdeckten oder größeren Flächen so zu vergrößern, dass zuverlässige Angaben über die charakteristische Tragfähigkeit des im betreffenden Verankerungsgrund eingesetzten Kunststoffdübels abgeleitet werden können. Die Versuche müssen die ungünstigsten Bedingungen der praktischen Ausführung berücksichtigen.

4.2.3.1 Montage

Der zu prüfende Kunststoffdübel ist zu montieren (z. B. Vorbereitung des Bohrloches, zu verwendendes Bohrwerkzeug, Bohrer) und hinsichtlich der Rand- und Achsabstände genau so zu verteilen, wie es für die Befestigung des außenseitigen Wärmedämm-Verbundsystems vorgesehen ist.

Je nach Bohrwerkzeug, beziehungsweise gemäß ISO 5468, sind Hartmetallhammerbohrer oder Hartmetallschlagbohrer zu verwenden, deren Schneidendurchmesser an der oberen Toleranzgrenze liegt.

4.2.3.2 Durchführung der Versuche

Die verwendete Versuchsvorrichtung für die Auszieh-Versuche muss einen steten langsamen Lastanstieg ermöglichen, der durch eine geeichte Kraftmessdose gesteuert wird. Die Last muss senkrecht auf die Oberfläche des Verankerungsgrunds einwirken und auf den Kunststoffdübel mittels eines Gelenks übertragen werden. Die Reaktionskräfte müssen in einem Abstand von mindestens 15 cm vom Kunststoffdübel auf den Verankerungsgrund übertragen werden. Die Last muss stetig gesteigert werden, so dass die Bruchlast nach einer Minute erreicht ist. Das Aufzeichnen der Last erfolgt bei Erreichen der Bruchlast (N_1).

4.2.3.3 Prüfbericht

Der Prüfbericht muss alle Angaben enthalten, die für die Beurteilung der Tragfähigkeit des geprüften Kunststoffdübels notwendig sind. Er muss den Bauunterlagen beigelegt werden. Die folgenden Mindestangaben sind notwendig:

- Bauwerk, Bauherr; Datum und Ort der Versuche, Lufttemperatur, Typ des zu befestigenden Bauteils (WDVS),
- Mauerwerk (Ziegelart, Festigkeitsklasse, alle Ziegelabmessungen, Mörtelgruppe); Beurteilung des Mauerwerks durch Augenscheinnahe (Vollfuge, Fugenzwischenraum, Regelmäßigkeit),
- Kunststoffdübel und Nägel, Schneidendurchmesser der Hartmetallhammerbohrer, Messwert vor und nach dem Bohren,
- Versuchsvorrichtung; Versuchsergebnisse einschließlich der Angabe des Wertes N_1 ,
- Durchführung oder Überwachung der Versuche durch; Unterschrift.

4.2.3.4 Auswertung der Versuchsergebnisse

Die charakteristische Last N_{RK1} erhält man aus dem Messwert N_1 wie folgt:

$$N_{RK1} = 0,6 \cdot N_1 \leq 1,5 \text{ kN}$$

N_1 = Mittelwert der fünf kleinsten Messwerte bei Bruchlast

4.2.4 Verpflichtungen des Herstellers

Es ist Aufgabe des Herstellers, dafür zu sorgen, dass alle Beteiligten über die Besonderen Bestimmungen nach den Abschnitten 1 und 2 einschließlich der Anhänge, auf die verwiesen wird, sowie den Abschnitten 4.2.1 und 4.2.2 unterrichtet werden. Diese Information kann durch Wiedergabe der entsprechenden Teile der europäischen technischen Zulassung erfolgen. Darüber hinaus sind alle Einbaudaten sowie der Anwendungsbereich und die Nutzungskategorien auf der Verpackung und/oder einem Beipackzettel, vorzugsweise bildlich, anzugeben.

Es sind mindestens folgende Angaben zu machen:

- Verankerungsgrund für den Verwendungszweck,
- Bohrerdurchmesser,
- maximale Dicke des WDVS,
- Mindestverankerungstiefe,
- Mindest-Bohrlochtiefe,
- Angaben über den Einbauvorgang,
- Identifizierung des Herstellungsloses.

Alle Angaben müssen in deutlicher und verständlicher Form erfolgen.

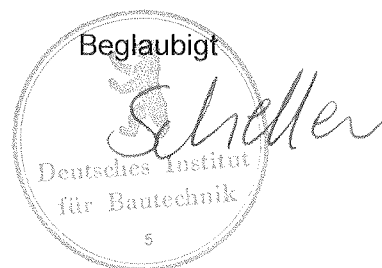
5 Empfehlungen für den Hersteller

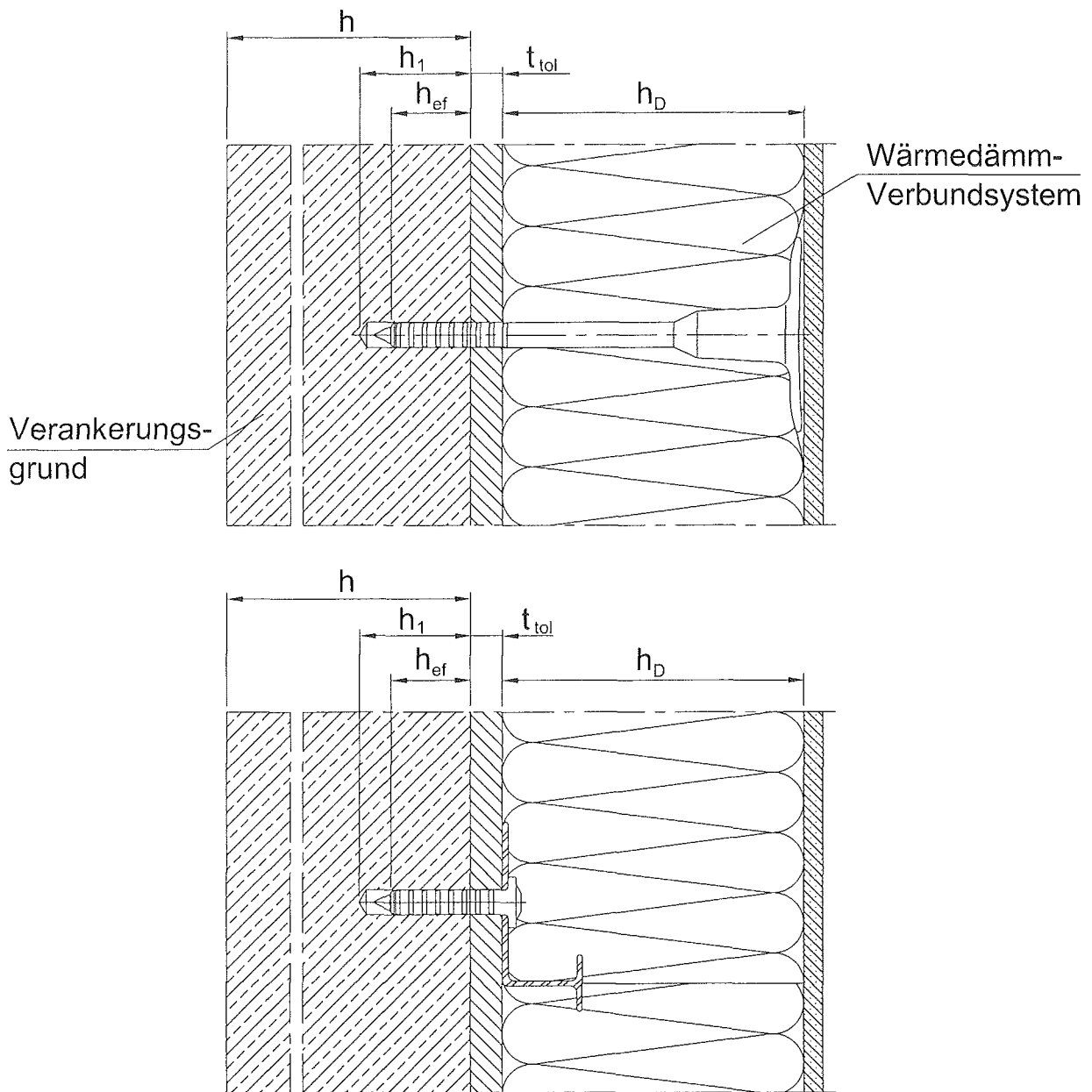
5.1 Empfehlungen zu Verpackung, Beförderung und Lagerung

Der Dübel darf nur als Befestigungseinheit verpackt und geliefert werden.

Der Dübel ist unter normalen klimatischen Bedingungen in der lichtundurchlässigen Originalverpackung zu lagern. Er darf vor dem Einbau weder außergewöhnlich getrocknet noch gefroren sein.

Dipl.-Ing. E. Jasch
Präsident des Deutschen Instituts für Bautechnik
Berlin, 14. Mai 2007





Anwendungsbereich

- Verankerung von WDVS in Beton und verschiedenen Mauerwerksarten

- Legende: h_D = Dämmstoffdicke
 h_{ef} = Verankerungstiefe
 h = Bauteildicke
 h_1 = Bohrlochtiefe
 t_{tol} = Toleranzausgleich und nichttragende Deckschicht

ejothem[®] NT U und ejothem[®] NK U

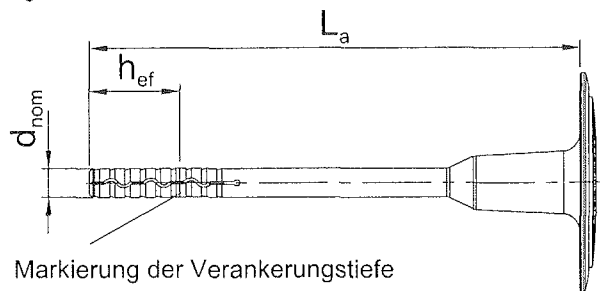
Produkt im Einbauzustand

Anhang 1

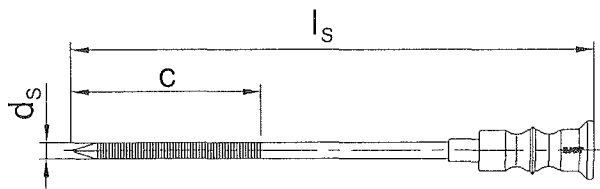
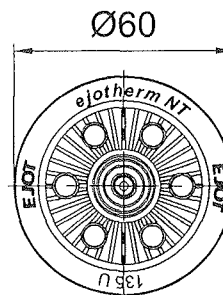
der europäischen
 technischen Zulassung

ETA-05/0009

ejothem NT U



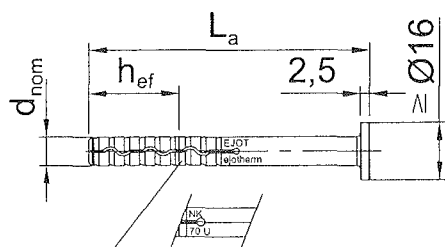
Markierung der Verankerungstiefe



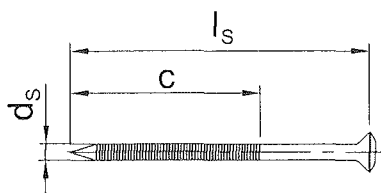
Schraube mit umspritztem Kunststoffkopf (PA)

Prägung:
Werkzeichen (EJOT)
Dübeltyp (ejothem NT U)
Dübellänge (z.B. 135)

ejothem NK U



Markierung der Verankerungstiefe



Prägung:
Werkzeichen (EJOT)
Dübeltyp (ejothem NK U)
Dübellänge (z.B. 70)

Tabelle 1: Abmessungen

Maße in mm

Dübelgröße	Farbe	Dübelhülse				zugehörige Spezialschraube	
		d _{nom}	h _{ef}	min L _a	max L _a	d _s	c
ejothem NT U	natur	8	25	95	295	4,5	45
ejothem NK U				30	150		

Bestimmung der max. Dämmstoffdicke h_D für EJOT ejothem NT U:

$$h_D = L_a - t_{tol} - h_{ef} \quad (L_a = \text{z.B. } 95; t_{tol} = 10)$$

z.B.: h_D = 95 - 10 - 25

h_{D,max.} = 60

ejothem® NT U und ejothem® NK U

Dübeltypen
Spezialschraube
Abmessungen

Anhang 2

der europäischen
technischen Zulassung
ETA-05/0009

Tabelle 2: Werkstoffe

Benennung	Werkstoff
Dübelhülse	Polyethylen, PE-HD
Spezialschrauben	Stahl, galvanisch verzinkt $\geq 5 \mu\text{m}$ nach EN ISO 4042, gelb chromatiert $f_{yk} \geq 420 \text{ N/mm}^2$; $f_{uk} \geq 520 \text{ N/mm}^2$
	Stahl, galvanisch verzinkt $\geq 5 \mu\text{m}$ nach EN ISO 4042, blau passiviert $f_{yk} \geq 420 \text{ N/mm}^2$; $f_{uk} \geq 520 \text{ N/mm}^2$
	nichtrostender Stahl, Werkstoffnummer 1.4401 oder 1.4571 Werkstoffnummer 1.4301 oder 1.4567 nach ISO 3506 $f_{yk} \geq 450 \text{ N/mm}^2$; $f_{uk} \geq 700 \text{ N/mm}^2$

Tabelle 3: Montagekennwerte

Dübelgröße	ejothem NT U / NK U	
Bohrerinnendurchmesser [mm]		8
Bohrerschneidendurchmesser d_{cut} [mm] \leq		8,45
Bohrlochtiefe h_1 [mm] \geq		35
Verankerungstiefe h_{ef} [mm] \geq		25

ejothem® NT U und ejothem® NK U

Werkstoffe
Montagekennwerte

Anhang 3

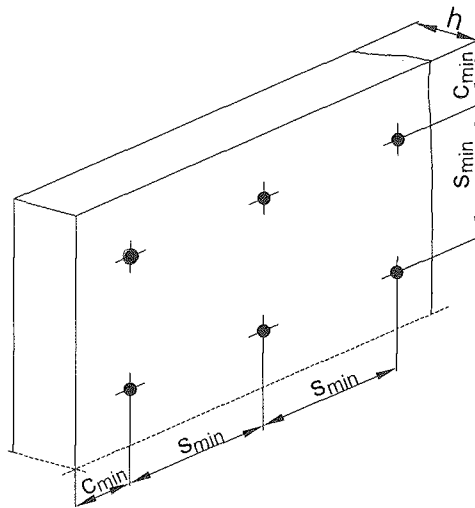
der europäischen
technischen Zulassung
ETA-05/0009

Tabelle 4: Charakteristische Zugtragfähigkeit N_{Rk} in Beton und Mauerwerk je Dübel in kN				
Dübeltyp				ejothem NT U / NK U
Baustoff	Rohdichte- klasse [kg/dm ³]	Mindest- druck- festigkeit f_b [N/mm ²]	Bemerkungen	N_{Rk} [kN]
Beton C12/15			EN 206-1	1,2
Beton C16/20 - C50/60			EN 206-1	1,2
Mauerziegel z.B. nach DIN 105, Mz	$\geq 1,8$	12	Querschnitt durch Lochung senkrecht zur Lagerfläche bis zu 15% gemindert.	1,5
Kalksandvollstein z.B. nach DIN 106, KS	$\geq 1,8$	12	Querschnitt durch Lochung senkrecht zur Lagerfläche bis zu 15% gemindert.	1,5
Leichtbetonvollstein z.B. nach DIN 18152, V	$\geq 0,9$	4	Flächenanteil der Lagerfläche des Griffloches bis zu 10%, max. Größe Griffloch: 110 mm lang u. 45 mm breit	0,5
Hochlochziegel z.B. nach DIN 105, Hlz	$\geq 1,2$	12	Querschnitt durch Lochung senkrecht zur Lagerfläche mehr als 15% und weniger als 50% gemindert.	0,9
Kalksandlochstein z.B. nach DIN 106, KSL	$\geq 1,6$	12	Querschnitt durch Lochung senkrecht zur Lagerfläche mehr als 15% gemindert.	1,5 ¹⁾
Hohlblöcke aus Leichtbeton z.B. nach DIN 18151, Hbl	$\geq 0,5$	2	siehe Anhang 6	0,5
Hochlochziegel Hlz 25x38x23,5			Referenzstein aus Vorschlag ÖNORM B6124 siehe Anhang 6	0,75
zugehöriger Teilsicherheitsbeiwert		$\gamma_{Mc} =$	2,0 ²⁾	
<p>1) Der Wert gilt nur für Außenstegdicken von ≥ 20 mm, ansonsten ist die charakteristische Zugtragfähigkeit durch Ausziehversuche am Bauwerk zu ermitteln.</p> <p>2) nur gültig, falls keine nationale Regelungen bestehen.</p>				
ejothem® NT U und ejotherm® NK U			Anhang 4	
Charakteristische Zugtragfähigkeit			der europäischen technischen Zulassung ETA-05/0009	

Tabelle 5: Dübelabstände und Bauteilabmessungen

Dübeltyp		ejothem NT U / NK U
minimaler Achsabstand	$s_{min} \geq$ [mm]	100
minimaler Randabstand	$c_{min} \geq$ [mm]	100
Mindestbauteildicke	$h \geq$ [mm]	100

Schema der Dübelabstände



ejothem® NT U und ejothem® NK U

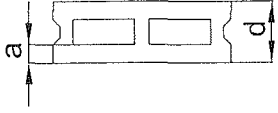
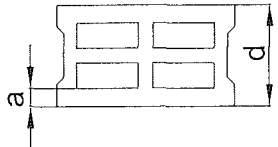
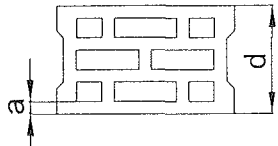
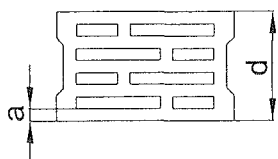
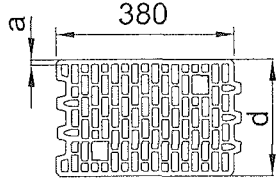
Minimale Achs- und Randabstände
Mindestbauteildicke

Anhang 5

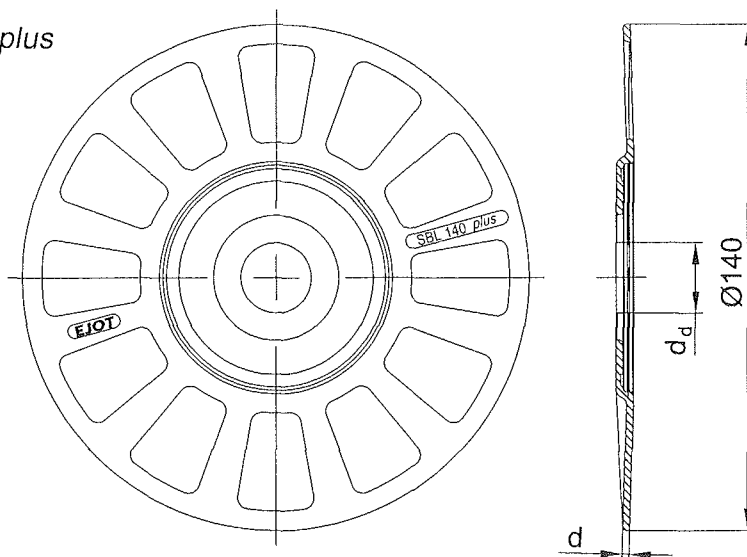
der europäischen
technischen Zulassung

ETA-05/0009

Tabelle 6: Zuordnung Dübelgröße - Steinform
bei Hohlblöcken aus Leichtbeton DIN 18 151

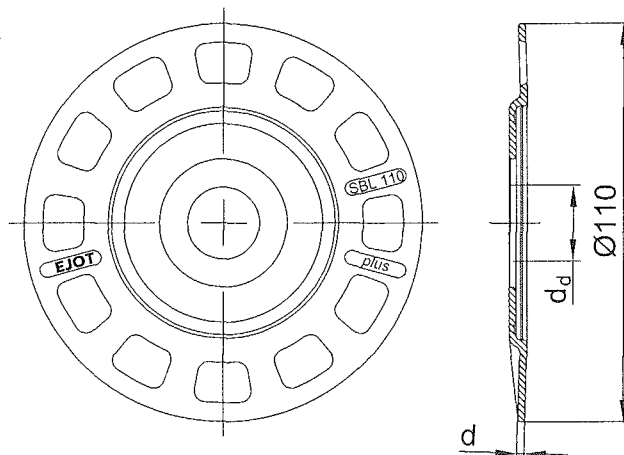
Form	Stein- dicke d [mm]	Außenstege längs a [mm]	Dübelgrößen ejotherm NT U / NK U
	175	50	●
	240 300	50	●
	175	35	●
	240 300 365	35	●
	240 300 365	30	●
Referenzstein aus Vorschlag ÖNORM B6124 	250	10,3	●
Der Dübel ist so zu setzen, daß das Spreizteil im Steg des Steines verankert wird.			
ejotherm® NT U und ejotherm® NK U			Anhang 6 der europäischen technischen Zulassung ETA-05/0009
Zuordnung der Dübeltypen bei Hohlblocksteinen Referenzstein ÖNORM B6124			

SBL 140 plus



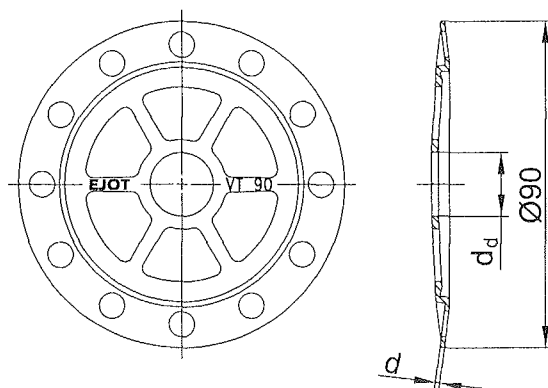
SBL 140 plus	
Farbe	natur
d_d [mm]	20,0
d [mm]	2,0
Werkstoff	1) 2)

SBL 110 plus



SBL 110 plus	
Farbe	natur
d_d [mm]	20,0
d [mm]	2,0
Werkstoff	1) 2)

VT 90



VT 90	
Farbe	natur
d_d [mm]	17,5
d [mm]	1,2
Werkstoff	1) 2)

- 1) Polyamid, Ultramid® B3L
2) Polyamid, Grilon® BG-50S

ejotherrm® NT U und ejotherrm® NK U

Dübelteller in Kombination
mit ejotherrm NT U

Anhang 7

der europäischen
technischen Zulassung
ETA-05/0009