

Deutsches Institut für Bautechnik

Anstalt des öffentlichen Rechts

Kolonnenstr. 30 L
10829 Berlin
Deutschland

Tel.: +49(0)30 787 30 0
Fax: +49(0)30 787 30 320
E-mail: dibt@dibt.de
Internet: www.dibt.de



DIBt

Mitglied der EOTA
Member of EOTA

Europäische Technische Zulassung ETA-06/0047

Handelsbezeichnung
Trade name

Hilti Kompaktdübel HKD und HKD-R
Hilti push-in anchor HKD

Zulassungsinhaber
Holder of approval

Hilti Aktiengesellschaft
Business Unit Anchors
9494 Schaan
FÜRSTENTUM LIECHTENSTEIN

Zulassungsgegenstand
und Verwendungszweck

Wegkontrolliert spreizender Dübel in den Größen M6, M8, M10 und M12 für die Verwendung als Mehrfachbefestigung von nichttragenden Systemen in Beton

Generic type and use
of construction product

Deformation-controlled expansion anchor of sizes M6, M8, M10 and M12 for multiple use for non-structural applications in concrete

Geltungsdauer:
Validity: vom
from bis
to

30. November 2007

14. März 2011

Herstellwerk
Manufacturing plant

Hilti AG, Herstellwerk 8

Diese Zulassung umfasst
This Approval contains

17 Seiten einschließlich 9 Anhänge
17 pages including 9 annexes

Diese Zulassung ersetzt
This Approval replaces

ETA-06/0047 mit Geltungsdauer vom 15.03.2006 bis 14.03.2011
ETA-06/0047 with validity from 15.03.2006 to 14.03.2011



Europäische Organisation für Technische Zulassungen
European Organisation for Technical Approvals

I RECHTSGRUNDLAGEN UND ALLGEMEINE BESTIMMUNGEN

- 1 Diese europäische technische Zulassung wird vom Deutschen Institut für Bautechnik erteilt in Übereinstimmung mit:
 - der Richtlinie 89/106/EWG des Rates vom 21. Dezember 1988 zur Angleichung der Rechts- und Verwaltungsvorschriften der Mitgliedstaaten über Bauprodukte¹, geändert durch die Richtlinie 93/68/EWG des Rates² und durch die Verordnung (EG) Nr. 1882/2003 des Europäischen Parlaments und des Rates³;
 - dem Gesetz über das In-Verkehr-Bringen von und den freien Warenverkehr mit Bauprodukten zur Umsetzung der Richtlinie 89/106/EWG des Rates vom 21. Dezember 1988 zur Angleichung der Rechts- und Verwaltungsvorschriften der Mitgliedstaaten über Bauprodukte und anderer Rechtsakte der Europäischen Gemeinschaften (Bauproduktengesetz - BauPG) vom 28. April 1998⁴, zuletzt geändert durch Gesetz vom 06.01.2004⁵;
 - den Gemeinsamen Verfahrensregeln für die Beantragung, Vorbereitung und Erteilung von europäischen technischen Zulassungen gemäß dem Anhang zur Entscheidung 94/23/EG der Kommission⁶;
 - der Leitlinie für die europäische technische Zulassung für "Metalldübel zur Verankerung im Beton - Teil 6: Dübel für die Verwendung als Mehrfachbefestigung von nichttragenden Systemen", ETAG 001-06.
- 2 Das Deutsche Institut für Bautechnik ist berechtigt zu prüfen, ob die Bestimmungen dieser europäischen technischen Zulassung erfüllt werden. Diese Prüfung kann im Herstellwerk erfolgen. Der Inhaber der europäischen technischen Zulassung bleibt jedoch für die Konformität der Produkte mit der europäischen technischen Zulassung und deren Brauchbarkeit für den vorgesehenen Verwendungszweck verantwortlich.
- 3 Diese europäische technische Zulassung darf nicht auf andere als die auf Seite 1 aufgeführten Hersteller oder Vertreter von Herstellern oder auf andere als die auf Seite 1 dieser europäischen technischen Zulassung genannten Herstellwerke übertragen werden.
- 4 Das Deutsche Institut für Bautechnik kann diese europäische technische Zulassung widerrufen, insbesondere nach einer Mitteilung der Kommission aufgrund von Art. 5 Abs. 1 der Richtlinie 89/106/EWG.
- 5 Diese europäische technische Zulassung darf - auch bei elektronischer Übermittlung - nur ungekürzt wiedergegeben werden. Mit schriftlicher Zustimmung des Deutschen Instituts für Bautechnik kann jedoch eine teilweise Wiedergabe erfolgen. Eine teilweise Wiedergabe ist als solche zu kennzeichnen. Texte und Zeichnungen von Werbebroschüren dürfen weder im Widerspruch zu der europäischen technischen Zulassung stehen noch diese missbräuchlich verwenden.
- 6 Die europäische technische Zulassung wird von der Zulassungsstelle in ihrer Amtssprache erteilt. Diese Fassung entspricht der in der EOTA verteilten Fassung. Übersetzungen in andere Sprachen sind als solche zu kennzeichnen.

1 Amtsblatt der Europäischen Gemeinschaften L 40 vom 11.02.1989, S. 12

2 Amtsblatt der Europäischen Gemeinschaften L 220 vom 30.08.1993, S. 1

3 Amtsblatt der Europäischen Union L 284 vom 31.10.2003, S. 25

4 Bundesgesetzblatt I, S. 812

5 Bundesgesetzblatt I, S. 2, 15

6 Amtsblatt der Europäischen Gemeinschaften L 17 vom 20.01.1994, S. 34

II BESONDERE BESTIMMUNGEN DER EUROPÄISCHEN TECHNISCHEN ZULASSUNG

1 Beschreibung des Bauprodukts und des Verwendungszwecks

1.1 Beschreibung des Produkts

Der Hilti Kompaktdübel HKD-S (mit Kragen) und HKD-E (ohne Kragen) in den Größen M6x30, M8x30, M10x30, M8x40, M10x40 und M12x50 ist ein Dübel aus galvanisch verzinktem Stahl, der in ein Bohrloch gesetzt und durch wegkontrollierte Verspreizung verankert wird.

Der Hilti Kompaktdübel HKD-SR (mit Kragen) und HKD-ER (ohne Kragen) in den Größen M8x30, M10x40 und M12x50 ist ein Dübel aus nichtrostendem Stahl, der in ein Bohrloch gesetzt und durch wegkontrollierte Verspreizung verankert wird.

Der Dübel besteht aus einer Dübelhülse und einem innen liegenden Spreizkonus.

Im Anhang 1 ist der Dübel im eingebauten Zustand dargestellt.

Das Anbauteil ist mit einer Befestigungsschraube oder einer Gewindestange entsprechend Anhang 5 zu befestigen.

1.2 Verwendungszweck

Der Dübel ist für Verwendungen vorgesehen, bei denen Anforderungen an die Nutzungssicherheit im Sinne der wesentlichen Anforderung 4 der Richtlinie 89/106/EWG zu erfüllen sind und bei denen ein Versagen des zu befestigenden Bauteils eine unmittelbare Gefahr für Leben oder Gesundheit von Menschen darstellt. Der Dübel darf nur für die Verwendung als Mehrfachbefestigung von nichttragenden Systemen verwendet werden. Die Definition der Mehrfachbefestigung für die Mitgliedsstaaten ist im informativen Anhang 1 der ETAG 001, Teil 6 angegeben.

Der Dübel darf für Verankerungen, an die Anforderungen an die Feuerwiderstandsfähigkeit gestellt werden, verwendet werden.

Der Dübel darf nur unter ruhender oder quasi-ruhender Belastung in bewehrtem oder unbewehrtem Normalbeton der Festigkeitsklasse von mindestens C20/25 und höchstens C50/60 nach EN 206-1:2000-12 verwendet werden. Er darf im gerissenen oder ungerissenen Beton verankert werden.

Dübel aus galvanisch verzinktem Stahl (HKD-S und HKD-E):

Der Dübel darf nur in Bauteilen unter den Bedingungen trockener Innenräume verwendet werden.

Dübel aus nichtrostendem Stahl (HKD-SR und HKD-ER):

Der Dübel darf in Bauteilen unter den Bedingungen trockener Innenräume sowie auch im Freien (einschließlich Industrielatmosphäre und Meeresnähe) oder in Feuchträumen verwendet werden, wenn keine besonders aggressiven Bedingungen vorliegen. Zu diesen besonders aggressiven Bedingungen gehören, z. B. ständiges, abwechselndes Eintauchen in Seewasser oder der Bereich der Spritzzone von Seewasser, chlorhaltige Atmosphäre in Schwimmbadhallen oder Atmosphäre mit extremer chemischer Verschmutzung (z. B. bei Rauchgas-Entschwefelungsanlagen oder Straßentunneln, in denen Enteisungsmittel verwendet werden).

Die Bestimmungen dieser Europäischen Technischen Zulassung beruhen auf einer angenommenen Nutzungsdauer des Dübels von 50 Jahren. Die Angaben über die Nutzungsdauer können nicht als Garantie des Herstellers ausgelegt werden, sondern sind lediglich als Hilfsmittel zur Auswahl der richtigen Produkte im Hinblick auf die erwartete wirtschaftlich angemessene Nutzungsdauer des Bauwerks zu betrachten.

2 Merkmale des Produkts und Nachweisverfahren

2.1 Merkmale des Produkts

Der Dübel entspricht den Zeichnungen und Angaben in den Anhängen 2 und 3. Die in Anhängen 2 und 3 nicht angegebenen Werkstoffkennwerte, Abmessungen und Toleranzen des Dübels müssen den in der technischen Dokumentation⁷ dieser europäischen technischen Zulassung festgelegten Angaben entsprechen.

In Bezug auf die Anforderungen des Brandschutzes kann angenommen werden, dass der Dübel die Anforderungen der Brandverhaltensklasse A1 gemäß den Vorschriften der Entscheidung 96/603/EG der Europäischen Kommission (in geänderter Fassung 2000/605/EG), erfüllt.

Die charakteristischen Werte für die Bemessung der Verankerungen sind in den Anhängen 6 bis 8 angegeben.

Die charakteristischen Dübelkennwerte für die Bemessung der Verankerungen in Bezug auf die Feuerwiderstandsfähigkeit sind in Anhang 9 angegeben. Sie gelten für die Verwendung in einem System, das den Anforderungen einer bestimmten Feuerwiderstandsklasse genügen muss.

Jeder Dübel ist mit dem Herstellerkennzeichen, der Dübelbezeichnung, der Gewindegröße, der Verankerungstiefe (h_{ef}) und dem Außendurchmesser der Dübelhülse ($\varnothing d_1$) entsprechend Anhang 1 gekennzeichnet. Die Größen M8x40 und M10x40 sind zusätzlich auf der Stirnfläche der Dübelhülse entsprechend Anhang 1 gekennzeichnet. Der Dübel aus nicht-rostendem Stahl ist zusätzlich mit der Bezeichnung "R" gekennzeichnet.

Der Dübel darf nur als Befestigungseinheit verpackt und geliefert werden.

2.2 Nachweisverfahren

Die Beurteilung der Brauchbarkeit des Dübels für den vorgesehenen Verwendungszweck hinsichtlich der Anforderungen an die Nutzungssicherheit im Sinne der wesentlichen Anforderungen 4 erfolgte in Übereinstimmung mit der "Leitlinie für die Europäische Technische Zulassung für Metalle Dübel zur Verankerung im Beton", Teil 1 "Dübel - Allgemeines" und Teil 6 "Dübel für die Verwendung als Mehrfachbefestigung von nichttragenden Systemen".

Die Beurteilung des Dübels für den vorgesehenen Verwendungszweck in Bezug auf die Feuerwiderstandsfähigkeit erfolgte entsprechend dem Technical Report TR 020 "Beurteilung von Verankerungen im Beton hinsichtlich der Feuerwiderstandsfähigkeit".

In Ergänzung zu den spezifischen Bestimmungen dieser Europäischen Technischen Zulassung, die sich auf gefährliche Stoffe beziehen, können die Produkte im Geltungsbereich dieser Zulassung weiteren Anforderungen unterliegen (z. B. umgesetzte europäische Gesetzgebung und nationale Rechts- und Verwaltungsvorschriften). Um die Bestimmungen der Bauproduktenrichtlinie zu erfüllen, müssen ggf. diese Anforderungen ebenfalls eingehalten werden.

3 Bewertung und Bescheinigung der Konformität und CE-Kennzeichnung

3.1 System der Konformitätsbescheinigung

Gemäß Entscheidung 97/161/EG der Europäischen Kommission⁸ ist das System 2(ii) (bezeichnet als System 2+) der Konformitätsbescheinigung anzuwenden.

Dieses System der Konformitätsbescheinigung ist im Folgenden beschrieben:

System 2+: Konformitätserklärung des Herstellers für das Produkt aufgrund von:

⁷ Die technische Dokumentation dieser europäischen technischen Zulassung ist beim Deutschen Institut für Bautechnik hinterlegt und, soweit diese für die Aufgaben der in das Verfahren der Konformitätsbescheinigung eingeschalteten zugelassenen Stellen bedeutsam ist, den zugelassenen Stellen auszuhändigen.

⁸ Amtsblatt der Europäischen Gemeinschaften L 67 vom 03.02.1997

- (a) Aufgaben des Herstellers:
 - (1) Erstprüfung des Produkts;
 - (2) werkseigener Produktionskontrolle;
 - (3) Prüfung von im Werk entnommenen Proben nach festgelegtem Prüfplan.
- (b) Aufgaben der zugelassenen Stelle:
 - (4) Zertifizierung der werkseigenen Produktionskontrolle aufgrund von:
 - Erstinspektion des Werkes und der werkseigenen Produktionskontrolle;
 - laufender Überwachung, Beurteilung und Anerkennung der werkseigenen Produktionskontrolle.

Anmerkung: Zugelassene Stellen werden auch "notifizierte Stellen" genannt.

3.2 Zuständigkeiten

3.2.1 Aufgaben des Herstellers

3.2.1.1 Werkseigene Produktionskontrolle

Der Hersteller muss eine ständige Eigenüberwachung der Produktion durchführen. Alle vom Hersteller vorgegebenen Daten, Anforderungen und Vorschriften sind systematisch in Form schriftlicher Betriebs- und Verfahrensanweisungen festzuhalten. Die werkseigene Produktionskontrolle hat sicherzustellen, dass das Produkt mit dieser Europäischen Technischen Zulassung übereinstimmt.

Der Hersteller darf nur Ausgangsstoffe/ Rohstoffe/ Bestandteile verwenden, die in der technischen Dokumentation dieser Europäischen Technischen Zulassung aufgeführt sind.

Die werkseigene Produktionskontrolle muss mit dem Kontrollplan vom Oktober 2002, der Teil der technischen Dokumentation dieser Europäischen Technischen Zulassung ist, übereinstimmen. Der Kontrollplan ist im Zusammenhang mit dem vom Hersteller betriebenen werkseigenen Produktionskontrollsystem festgelegt und beim Deutschen Institut für Bautechnik hinterlegt.⁹

Die Ergebnisse der werkseigenen Produktionskontrolle sind festzuhalten und in Übereinstimmung mit den Bestimmungen des Kontrollplans auszuwerten.

3.2.1.2 Sonstige Aufgaben des Herstellers

Der Hersteller hat auf der Grundlage eines Vertrags eine Stelle, die für die Aufgaben nach Abschnitt 3.1 für den Bereich der zugelassen ist, zur Durchführung der Maßnahmen nach Abschnitt 3.2.2 einzuschalten. Hierfür ist der Kontrollplan nach den Abschnitten 3.2.1.1 und 3.2.2 vom Hersteller der zugelassenen Stelle vorzulegen.

Der Hersteller hat eine Konformitätserklärung abzugeben mit der Aussage, dass das Bauprodukt mit den Bestimmungen dieser Europäischen Technischen Zulassung übereinstimmt.

3.2.2 Aufgaben der zugelassenen Stellen

Die zugelassene Stelle hat die folgenden Aufgaben in Übereinstimmung mit den im Kontrollplan durchzuführen:

- Erstinspektion des Werks und der werkseigenen Produktionskontrolle,
- laufende Überwachung, Beurteilung und Anerkennung der werkseigenen Produktionskontrolle.

Die zugelassene Stelle hat die wesentlichen Punkte ihrer oben angeführten Maßnahmen festzuhalten und die erzielten Ergebnisse und die Schlussfolgerungen in einem schriftlichen Bericht zu dokumentieren.

⁹ Der Kontrollplan ist ein vertraulicher Bestandteil der Dokumentation dieser Europäischen Technischen Zulassung und wird nur der das Konformitätsbescheinigungsverfahren eingeschalteten zugelassenen Stelle ausgehändigt. Siehe Abschnitt 3.2.2.

Die vom Hersteller eingeschaltete zugelassene Zertifizierungsstelle hat ein EG-Konformitätszertifikat mit der Aussage zu erteilen, dass die werkseigene Produktionskontrolle mit den Bestimmungen dieser Europäischen Technischen Zulassung übereinstimmt.

Wenn die Bestimmungen der Europäischen Technischen Zulassung und des zugehörigen Kontrollplans nicht mehr erfüllt sind, hat die Zertifizierungsstelle das Konformitätszertifikat zurückzuziehen und unverzüglich das Deutsche Institut für Bautechnik zu informieren.

3.3 CE-Kennzeichnung

Die CE-Kennzeichnung ist auf jeder Verpackung der Dübel anzubringen. Hinter den Buchstaben "CE" sind ggf. die Kennnummer der zugelassenen Zertifizierungsstelle anzugeben sowie die folgenden zusätzlichen Angaben zu machen:

- Name und Anschrift des Herstellers (für die Herstellung verantwortliche juristische Person),
- die letzten beiden Ziffern des Jahres, in dem die CE-Kennzeichnung angebracht wurde,
- Nummer des EG-Konformitätszertifikats für die werkseigene Produktionskontrolle,
- Nummer der Europäischen Technischen Zulassung,
- Nummer der Leitlinie für die Europäische Technische Zulassung,
- Nutzungskategorie (ETAG 001-6),
- Größe.

4 Annahmen, unter denen die Brauchbarkeit des Produkts für den vorgesehenen Verwendungszweck positiv beurteilt wurde

4.1 Herstellung

Die Europäische Technische Zulassung wurde für das Produkt auf der Grundlage abgestimmter Daten und Informationen erteilt, die beim Deutschen Institut für Bautechnik hinterlegt sind und der Identifizierung des beurteilten und bewerteten Produkts dienen. Änderungen am Produkt oder am Herstellungsverfahren, die dazu führen könnten, dass die hinterlegten Daten und Informationen nicht mehr korrekt sind, sind vor ihrer Einführung dem Deutschen Institut für Bautechnik mitzuteilen. Das Deutsche Institut für Bautechnik wird darüber entscheiden, ob sich solche Änderungen auf die Zulassung und folglich auf die Gültigkeit der CE-Kennzeichnung auf Grund der Zulassung auswirken oder nicht, und ggf. feststellen, ob eine zusätzliche Beurteilung oder eine Änderung der Zulassung erforderlich ist.

4.2 Einbau

4.2.1 Bemessung der Verankerungen

Die Brauchbarkeit des Dübels ist unter folgenden Voraussetzungen gegeben:

Die Bemessung der Verankerungen erfolgt in Übereinstimmung mit der "Leitlinie für die Europäische Technische Zulassung für Metalldübel zur Verankerung im Beton", Anhang C, Verfahren B, für wegkontrolliert spreizende Dübel unter der Verantwortung eines auf dem Gebiet der Verankerungen und des Betonbaus erfahrenen Ingenieurs.

Unter Berücksichtigung der zu verankernden Lasten sind prüfbare Berechnungen und Konstruktionszeichnungen angefertigt.

Auf den Konstruktionszeichnungen ist die Lage des Dübels (z. B. Lage des Dübels zur Bewehrung oder zu den Auflagern) angegeben.

Die erforderliche Festigkeitsklasse und die minimale Einschraubtiefe der Befestigungsschraube oder der Gewindestange zur Befestigung des Anbauteils müssen den Angaben nach Anhang 5 entsprechen. Die Länge der Befestigungsschraube oder der Gewindestange muss unter Berücksichtigung der vorhandenen Gewindelänge, der minimalen Einschraubtiefe, der Anbauteildicke und den Bauteiltoleranzen festgelegt werden.

Bei der Bemessung von Verankerungen unter Brandbeanspruchung sind die Bestimmungen des Technical Report TR 020 "Beurteilung von Verankerungen im Beton hinsichtlich der Feuerwiderstandsfähigkeit" zu beachten. Die maßgebenden charakteristischen Werte sind in Anhang 9 angegeben. Das Bemessungsverfahren gilt für eine einseitige Brandbeanspruchung des Bauteils. Bei mehrseitiger Brandbeanspruchung kann das Bemessungsverfahren nur angewendet werden, wenn der Randabstand des Dübels $c \geq 300$ mm beträgt.

4.2.2 Einbau der Dübel

Von der Brauchbarkeit des Dübels kann nur dann ausgegangen werden, wenn folgende Einbaubedingungen eingehalten sind:

- Einbau durch entsprechend geschultes Personal unter der Aufsicht des Bauleiters.
- Einbau nur so, wie vom Hersteller geliefert, ohne Austausch der einzelnen Teile.
- Einbau nach den Angaben des Herstellers und den Konstruktionszeichnungen mit den angegebenen Werkzeugen.
- Überprüfung vor dem Setzen des Dübels, ob die Festigkeitsklasse des Betons, in den der Dübel gesetzt werden soll, nicht niedriger ist als die Festigkeitsklasse des Betons, für den die charakteristischen Tragfähigkeiten gelten.
- Einwandfreie Verdichtung des Betons, z.B. keine signifikanten Hohlräume.
- Anordnung der Bohrlöcher ohne Beschädigung der Bewehrung.
- Reinigung des Bohrlochs vom Bohrmehl
- Einhaltung der festgelegten Rand- und Achsabstände ohne Minustoleranzen.
- Bei Fehlbohrungen: Anordnung eines neuen Bohrlochs in einem Abstand, der mindestens der doppelten Tiefe der Fehlbohrung entspricht, oder in geringerem Abstand, wenn die Fehlbohrung mit hochfestem Mörtel verfüllt wird und wenn sie bei Quer- oder Schräglast nicht in Richtung der aufgebrachtten Last liegt.
- Einhaltung der effektiven Verankerungstiefe. Diese Bedingung ist erfüllt, wenn der Dübel vollständig im Bohrloch sitzt.
- Verspreizung durch Schläge auf den Konus mit Hilfe der in Anhang 3 und 4 dargestellten Spreizwerkzeuge. Der Dübel ist ordnungsgemäß verspreizt, wenn das Spreizwerkzeug auf der Spreizhülse aufliegt und bei Verwendung des Markierungs-Spreizwerkzeugs die in Anhang 4 dargestellte Markierung auf der Spreizhülse sichtbar ist.
- Die Befestigungsschraube oder Gewindestange muss den Anforderungen nach Anhang 5 entsprechen.
- Montagedrehmomente sind für die Tragfähigkeit des Dübels nicht erforderlich. Die in Anhang 5 angegebenen Drehmomente dürfen jedoch bei der Montage der Anbauteile nicht überschritten werden.

4.2.3 Verpflichtungen des Herstellers

Es ist Aufgabe des Herstellers, dafür zu sorgen, dass alle Beteiligten über die Besonderen Bestimmungen nach den Abschnitten 1 und 2 einschließlich der Anhänge, auf die verwiesen wird, sowie den Abschnitten 4.2.1 und 4.2.2 unterrichtet werden. Diese Information kann durch Wiedergabe der entsprechenden Teile der europäischen technischen Zulassung erfolgen. Darüber hinaus sind alle Einbaudaten auf der Verpackung und/oder einem Beipackzettel, vorzugsweise bildlich, anzugeben.

Es sind mindestens folgende Angaben zu machen:

- Bohrerdurchmesser,
- Gewindedurchmesser,
- Mindestverankerungstiefe,
- vorhandene Gewindelänge und minimale Einschraubtiefe der Befestigungsschraube bzw. Gewindestange,
- Minimale Bohrlochtiefe,

- Drehmoment,
- Angaben über den Einbauvorgang einschließlich Reinigung des Bohrlochs, vorzugsweise durch bildliche Darstellung,
- Hinweis auf erforderliche Spreizwerkzeuge,
- Herstelllos.

Alle Angaben müssen in deutlicher und verständlicher Form erfolgen.

Dipl.-Ing. E. Jasch
Präsident des Deutschen Instituts für Bautechnik
Berlin, 30. November 2007

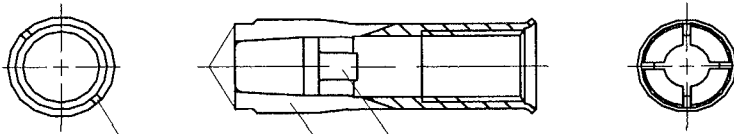
Beglaubigt



Hilti Kompaktdübel HKD-S, HKD-SR, HKD-E und HKD-ER

Draufsicht

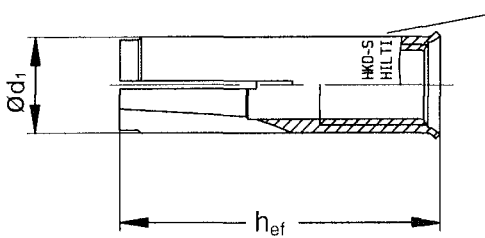
Untersicht



HKD-S/E: Zusatzmarkierung
stirnseitig für M8x40
M10x40
HKD-SR/ER: Zusatzmarkierung
stirnseitig für M10x40

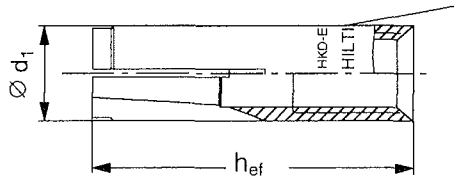
Dübelhülse Spreizkegel

Dübelhülse HKD-S und HKD-SR



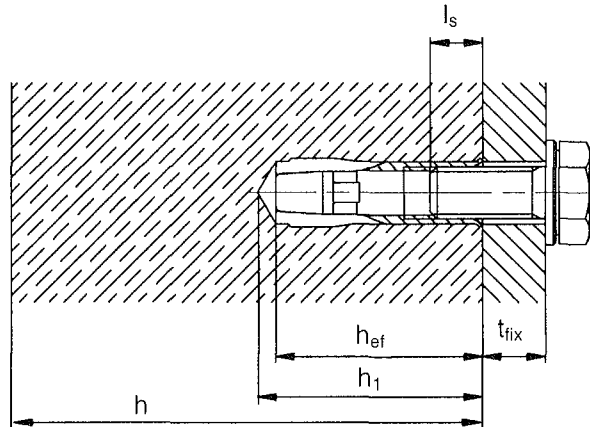
Prägung: HKD-S
HKD-S M.. x h_{ef} $\varnothing d_1$
Prägung: HKD-SR
HKD-SR M.. x h_{ef} $\varnothing d_1$
H I L T I

Dübelhülse HKD-E und HKD-ER



Prägung: HKD-E
HKD-E M.. x h_{ef} $\varnothing d_1$
H I L T I
Prägung: HKD-ER
HKD-ER M.. x h_{ef} $\varnothing d_1$
H I L T I

Einbauzustand



Hilti Kompaktdübel HKD und HKD-R

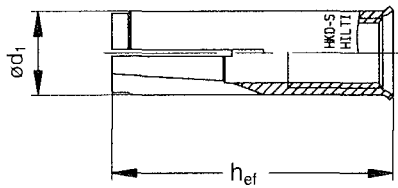
Produkt und Einbauzustand

Anhang 1

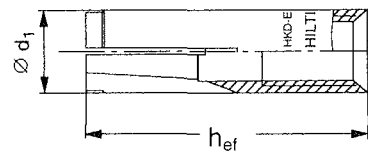
der europäischen
technischen Zulassung
ETA-06/0047

1 Dübelhülse

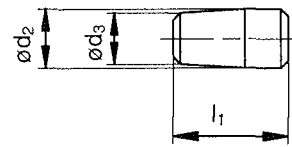
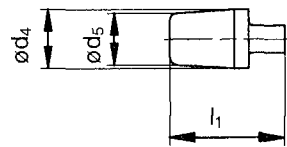
HKD-S und HKD-SR



HKD-E und HKD ER



2a Spreizkegel HKD-S und HKD-E



2b Spreizkegel HKD-SR und HKD-ER

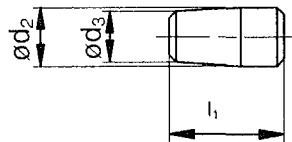


Tabelle 1: Werkstoffe

HKD-S; HKD-E		
Dübelteil		Werkstoff
1	Dübelhülse	Stahl Fe/Zn5 (galvanisch verzinkt $\geq 5 \mu\text{m}$), EN 10087, EN 10277-3
2a	Spreizkegel	Stahl 1.0213, EN 10263-2 oder Stahl 1.0204, DIN 17111
HKD-SR; HKD-ER		
Dübelteil		Werkstoff
1	Dübelhülse	Nichtrostender Stahl 1.4401, EN 10088-3 1.4404, EN 10088-3 1.4571, EN 10088-3
2b	Spreizkegel	

Hilti Kompaktdübel HKD und HKD-R

Dübelmaterial

Anhang 2

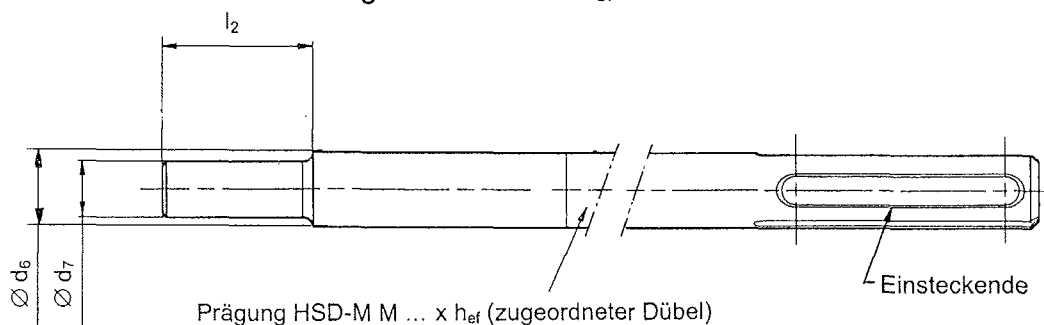
der europäischen
technischen Zulassung
ETA-06/0047

Tabelle 2a: Abmessungen HKD-S und HKD-E (galvanisch verzinkter Stahl)

Dübeltyp HKD-S, HKD-E	S M6x30 E M6x30	S M8x30 E M8x30	S M10x30	S M8x40 E M8x40	S M10x40 E M10x40	S M12x50 E M12x50
h_{ef} [mm]	30	30	30	40	40	50
d_1 [mm]	8	9,95	11,8	9,95	11,95	14,9
d_2 [mm]	5	-	8,2	-	-	-
d_3 [mm]	3,9	-	7,55	-	-	-
d_4 [mm]	-	6,5	-	6,5	8,2	10,3
d_5 [mm]	-	5,8	-	5,8	7,1	9,3
l_1 [mm]	15	12	12	12	16	20

Tabelle 2b: Abmessungen HKD-SR und HKD-ER (nichtrostender Stahl)

Dübeltyp HKD-SR, HKD-ER	SR M8x30 ER M8x30	SR M10x40 ER M10x40	SR M12x50 ER M12x50
h_{ef} [mm]	30	40	50
d_1 [mm]	9,95	11,95	14,9
d_2 [mm]	6,5	8,2	10,3
d_3 [mm]	5,3	7,1	9,3
l_1 [mm]	12	16	20

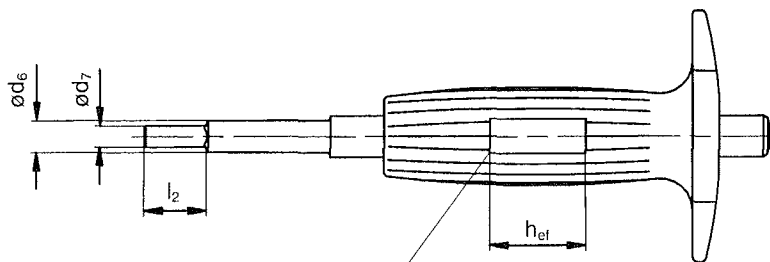
Maschinensetzwerkzeug HSD-M M... x h_{ef} **Tabelle 3: Abmessungen Maschinensetzwerkzeug**

Maschinensetzwerkzeug	Dübelgröße	d_6 [mm]	d_7 [mm]	l_2 [mm]
HSD-M M 6x30	M 6x30	7,5	5	15
HSD-M M 8x30	M 8x30	9,5	6,5	18
HSD-M M10x30	M10x30	11,5	8	18
HSD-M M 8x40	M 8x40	9,5	6,5	28
HSD-M M10x40	M10x40	11,5	8	24
HSD-M M12x50	M12x50	14,5	10,2	30

Anmerkung: Für HKD und HKD-R werden die selben Maschinensetzwerkzeuge verwendet.

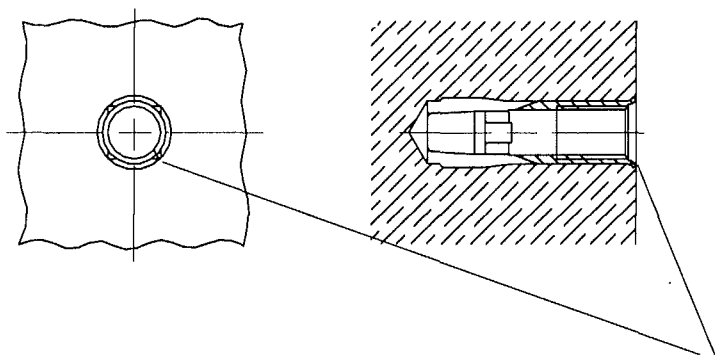
Hilti Kompaktdübel HKD und HKD-R**Dübelabmessungen und
Maschinensetzwerkzeug****Anhang 3**der europäischen
technischen Zulassung
ETA-06/0047

Handsetzwerkzeug HSD-G M.. x h_{ef}



Dübellehre mit Prägung M..x h_{ef} (zugeordneter Dübel)
 Aussparungslänge entspricht Dübellänge h_{ef}

Montagekontrolle mit Handsetzwerkzeug HSD-G M.. x h_{ef}



Prägung bei vollständiger Verspreizung

Tabelle 4: Abmessungen Handsetzwerkzeug

Handsetzwerkzeug	Dübelgröße	d ₆ [mm]	d ₇ [mm]	l ₂ [mm]
HSD-G M 6x30	M 6x30	7,5	5	15
HSD-G M 8x30	M 8x30	9,5	6,5	18
HSD-G M10x30	M10x30	11,5	8	18
HSD-G M 8x40	M 8x40	9,5	6,5	28
HSD-G M10x40	M10x40	11,5	8	24
HSD-G M12x50	M12x50	14,5	10,2	30

Anmerkung: Für HKD und HKD-R werden die selben Handsetzwerkzeuge verwendet.

Hilti Kompaktdübel HKD und HKD-R

Handsetzwerkzeug

Anhang 4

der europäischen
 technischen Zulassung
ETA-06/0047

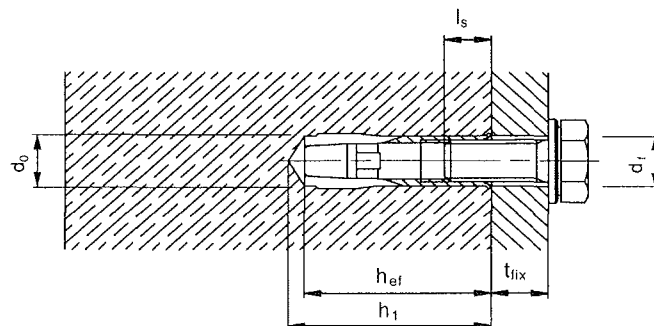
Tabelle 5: Montagekennwerte

Befestigungsschraube oder Gewindestange: Für den Dübel aus galvanisch verzinktem Stahl HKD-S(E) gilt Mindestfestigkeitsklasse 4.6 / 5.6 / 5.8 oder 8.8 gemäß EN ISO 898-1 (siehe Tabelle 7a). Für den Dübel aus nichtrostendem Stahl HKD-SR(ER) gilt Mindestfestigkeitsklasse A4-70 gemäß EN ISO 3506 (siehe Tabelle 7b).

Mindesteinschraubtiefe $l_{s,min}$: Die Länge der Befestigungsschraube ist in Abhängigkeit der Dicke des Anbauteils t_{fix} , zulässiger Toleranzen und nutzbarer Gewindelänge $l_{s,max}$ sowie der Mindesteinschraubtiefe $l_{s,min}$ festzulegen.

Dübeltyp	Bohrdurchmesser	Gewindedurchmesser	Bohrlochtiefe	Effektive Verankerungstiefe	Nutzbare Gewindelänge	Mindesteinschraubtiefe	Drehmoment beim Verankern	Durchmesser Durchgangsloch
	d_0 [mm]	d [mm]	h_1 [mm]	h_{ef} [mm]	$l_{s,max}$ [mm]	$l_{s,min}$ [mm]	T_{inst} [Nm]	d_f [mm]
HKD-S (galvanisch verzinkter Stahl)								
HKD-E								
M 6x30	8	6	32	30	12,5	7,5	≤ 4	7
M 8x30	10	8	33	30	14,5	9,5	≤ 8	9
M10x30 ^{*1)}	12	10	33	30	12	12	≤ 15	12
M 8x40	10	8	43	40	15	9,5	≤ 8	9
M10x40	12	10	43	40	18	11,5	≤ 15	12
M12x50	15	12	54	50	22	14	≤ 35	14
HKD-SR (nichtrostender Stahl)								
HKD-ER								
M 8x30	10	8	33	30	14,5	9,5	≤ 8	9
M10x40	12	10	43	40	18	11,5	≤ 15	12
M12x50	15	12	54	50	22	14	≤ 35	14

*1) Bei der Dimension M10x30 dürfen nur Gewindestangen verwendet werden.



Hilti Kompaktdübel HKD und HKD-R

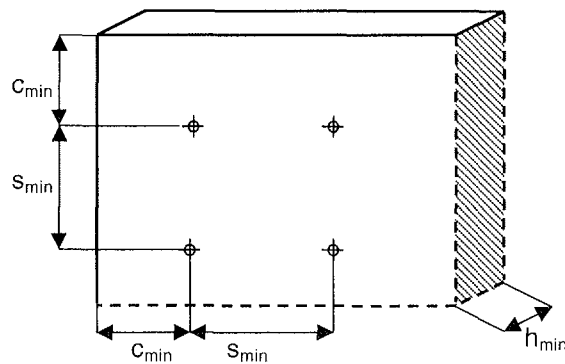
Montagekennwerte

Anhang 5

der europäischen
technischen Zulassung
ETA-06/0047

Tabelle 6: Mindestbauteildicke, minimale Achs- und Randabstände

HKD-S HKD-E (galvanisch verzinkter Stahl)		M6x30	M8x30	M10x30	M8x40	M10x40	M12x50
Für minimale Achs- und Randabstände							
Mindestbauteildicke	h_{min} [mm]	100	100	100	100	100	100
Mindestachsabstand	s_{min} [mm]	60	60	60	80	80	125
Mindestrandabstand	c_{min} [mm]	105	105	105	140	140	175
Für Mindestbauteildicke							
Mindestbauteildicke	h_{min} [mm]	80	80	80	80	80	-
Mindestachsabstand	s_{min} [mm]	200	200	200	200	200	-
Mindestrandabstand	c_{min} [mm]	150	150	150	150	150	-
HKD-SR HKD-ER (nichtrostender Stahl)		M8x30		M10x40		M12x50	
Für minimale Achs- und Randabstände							
Mindestbauteildicke	h_{min} [mm]	100		100		100	
Mindestachsabstand	s_{min} [mm]	60		80		125	
Mindestrandabstand	c_{min} [mm]	105		140		175	
Für Mindestbauteildicke							
Mindestbauteildicke	h_{min} [mm]	80		80		-	
Mindestachsabstand	s_{min} [mm]	200		200		-	
Mindestrandabstand	c_{min} [mm]	150		150		-	



Hilti Kompaktdübel HKD und HKD-R

Montagekennwerte

Anhang 6

der europäischen
technischen Zulassung
ETA-06/0047

Tabelle 7a: Bemessungsverfahren B - Charakteristische Werte für die Tragfähigkeit

HKD-S HKD-E(galvanisch verzinkter Stahl)		S M6x30 E M6x30	S M8x30 E M8x30	S M10x30	S M8x40 E M8x40	S M10x40 E M10x40	S M12x50 E M12x50
Alle Lastrichtungen							
Charakteristische Tragfähigkeit in C20/25 bis C50/60	F_{Rk}^0 [kN]	3	3	4	5	6	6
Teilsicherheitsbeiwert	$\gamma_M^{1)}$	1,8 ²⁾					
Bemessungswert in C20/25 bis C50/60	F_{Rd}^0 [kN]	1,7	1,7	2,2	2,8	3,3	3,3
Charakteristischer Achsabstand	s_{cr} [mm]	90	90	90	120	120	150
Charakteristischer Randabstand	c_{cr} [mm]	45	45	45	60	60	75
Stahlversagen mit Hebelarm							
Charakteristische Tragfähigkeit	$M_{Rk,s}^0$ ³⁾ [Nm] Stahl 4.6	6	15	30	15	30	52
Teilsicherheitsbeiwert	γ_{Ms}	1,67					
Charakteristische Tragfähigkeit	$M_{Rk,s}^0$ ³⁾ [Nm] Stahl 5.6	8	19	37	19	37	65
Teilsicherheitsbeiwert	γ_{Ms}	1,67					
Charakteristische Tragfähigkeit	$M_{Rk,s}^0$ ³⁾ [Nm] Stahl 5.8	8	19	37	19	37	65
Teilsicherheitsbeiwert	γ_{Ms}	1,25					
Charakteristische Tragfähigkeit	$M_{Rk,s}^0$ ³⁾ [Nm] Stahl 8.8	12	30	60	30	60	105
Teilsicherheitsbeiwert	γ_{Ms}	1,25					

1) Sofern andere nationale Regelungen fehlen.

2) In diesem Wert ist der Teilsicherheitsbeiwert $\gamma_2 = 1,0$ enthalten.

3) Charakteristische Biegemomente $M_{Rk,s}^0$ für Gleichung (5.5) in ETAG 001, Anhang C.

Nur für die Verwendung als Mehrfachbefestigung von nicht tragenden Systemen, zur Definition der Mehrfachbefestigung der Mitgliedsstaaten siehe ETAG 001, Teil 6, informativer Anhang 1.

Hilti Kompaktdübel HKD und HKD-R

**Bemessungsverfahren B
Charakteristische Tragfähigkeit**

Anhang 7

der europäischen
technischen Zulassung
ETA-06/0047

Tabelle 7b: Bemessungsverfahren B - Charakteristische Werte für die Tragfähigkeit

HKD-SR HKD-ER (nichtrostender Stahl)		M8x30	M10x40	M12x50
Alle Lastrichtungen				
Charakteristische Tragfähigkeit in C20/25 bis C50/60	F_{Rk}^0 [kN]	3	6	6
Teilsicherheitsbeiwert	$\gamma_M^{1)}$	1,8 ²⁾		
Bemessungswert in C20/25 bis C50/60	F_{Rd}^0 [kN]	1,7	3,3	3,3
Charakteristischer Achsabstand	s_{cr} [mm]	90	120	150
Charakteristischer Randabstand	c_{cr} [mm]	45	60	75
Stahlversagen mit Hebelarm				
Charakteristische Tragfähigkeit	$M_{Rk,s}^0$ ³⁾ Stahl A4-70 [Nm]	26	52	92
Teilsicherheitsbeiwert	γ_{Ms}	1,56		

1) Sofern andere nationale Regelungen fehlen.

2) In diesem Wert ist der Teilsicherheitsbeiwert $\gamma_2 = 1,0$ enthalten.

3) Charakteristische Biegemomente $M_{Rk,s}^0$ für Gleichung (5.5) in ETAG 001, Anhang C.

Nur für die Verwendung als Mehrfachbefestigung von nicht tragenden Systemen, zur Definition der Mehrfachbefestigung der Mitgliedsstaaten siehe ETAG 001, Teil 6, informativer Anhang 1.

Hilti Kompaktdübel HKD und HKD-R

**Bemessungsverfahren B
Charakteristische Tragfähigkeit**

Anhang 8

der europäischen
technischen Zulassung
ETA-06/0047

Tabelle 8a: Charakteristische Tragfähigkeit unter Brandbeanspruchung in Beton C20/25 bis C50/60 für jede Lastrichtung

Für die Mindestfestigkeitsklasse der zu verwendenden Befestigungsschrauben oder Gewindestangen gelten die Bemerkungen in Anhang 5 zu Tabelle 5.

Feuerwiderstands- klasse	HKD-S, HKD-E (galvanisch verzinkter Stahl)		S M6x30 E M6x30		S M8x30 E M8x30		S M10x30		S M8x40 E M8x40		S M10x40 E M10x40		S M12x50 E M12x50	
			S	E	S	E	S	E	S	E	S	E	S	E
R 30	Charakteristische Tragfähigkeit	$F_{Rk,fi}^0$ ¹⁾ [kN]	0,7	0,8	0,9	1,0	1,5	1,5						
R 60	Charakteristische Tragfähigkeit	$F_{Rk,fi}^0$ ¹⁾ [kN]	0,6	0,6	0,9	0,6	1,3	1,5						
R 90	Charakteristische Tragfähigkeit	$F_{Rk,fi}^0$ ¹⁾ [kN]	0,4	0,4	0,7	0,4	0,7	1,5						
R 120	Charakteristische Tragfähigkeit	$F_{Rk,fi}^0$ ¹⁾ [kN]	0,3	0,3	0,4	0,3	0,4	1,2						
R 30 bis R 120	Achsabstand ²⁾	$s_{cr,fi}$ [mm]	120	120	120	160	160	200						
		s_{min} [mm]	60	60	60	80	80	125						
	Randabstand ²⁾	$c_{cr,fi}$ [mm]	105	105	105	140	140	175						
		c_{min} [mm]	105	105	105	140	140	175						

Der Randabstand muss ≥ 300 mm betragen, wenn die Brandbeanspruchung von mehr als einer Seite angreift.

- ¹⁾ Sofern andere nationale Regelungen fehlen, wird der Teilsicherheitsbeiwert für die Tragfähigkeit unter Brandbeanspruchung $\gamma_{m,fi} = 1,0$ empfohlen.
²⁾ Für die Mindestbauteildicke gelten die Mindestachs- und Randabstände in Anhang 6 zu Tabelle 6

Tabelle 8b: Charakteristische Tragfähigkeit unter Brandbeanspruchung in Beton C20/25 bis C50/60 für jede Lastrichtung

Für die Mindestfestigkeitsklasse der zu verwendenden Befestigungsschrauben oder Gewindestangen gelten die Bemerkungen in Anhang 5 zu Tabelle 5

Feuerwiderstands- klasse	HKD-SR, HKD-ER (nichtrostender Stahl)		M8x30	M10x40	M12x50
R 30	Charakteristische Tragfähigkeit	$F_{Rk,fi}^0$ ¹⁾ [kN]	0,8	1,5	1,5
R 60	Charakteristische Tragfähigkeit	$F_{Rk,fi}^0$ ¹⁾ [kN]	0,6	1,3	1,5
R 90	Charakteristische Tragfähigkeit	$F_{Rk,fi}^0$ ¹⁾ [kN]	0,4	0,7	1,5
R 120	Charakteristische Tragfähigkeit	$F_{Rk,fi}^0$ ¹⁾ [kN]	0,3	0,4	1,2
R 30 bis R 120	Achsabstand ²⁾	$s_{cr,fi}$ [mm]	120	160	200
		s_{min} [mm]	60	80	125
	Randabstand ²⁾	$c_{cr,fi}$ [mm]	105	140	175
		c_{min} [mm]	105	140	175

Der Randabstand muss ≥ 300 mm betragen, wenn die Brandbeanspruchung von mehr als einer Seite angreift.

- ¹⁾ Sofern andere nationale Regelungen fehlen, wird der Teilsicherheitsfaktor für die Tragfähigkeit unter Brandbeanspruchung $\gamma_{m,fi} = 1,0$ empfohlen.
²⁾ Für die Mindestbauteildicke gelten die Mindestachs- und Randabstände in Anhang 6 zu Tabelle 6.

Hilti Kompaktdübel HKD und HKD-R

Charakteristische Werte der Tragfähigkeit unter Brandbeanspruchung

Anhang 9

der europäischen
technischen Zulassung
ETA-06/0047