

DEUTSCHES INSTITUT FÜR BAUTECHNIK

Anstalt des öffentlichen Rechts

10829 Berlin, 24. Mai 2007
Kolonnenstraße 30 L
Telefon: 030 78730-312
Telefax: 030 78730-320
GeschZ.: I 19-1.15.7-7/07

Bescheid

über
die Ergänzung
der allgemeinen bauaufsichtlichen Zulassung vom 15. Juni 2006

Zulassungsnummer:

Z-15.7-244

Antragsteller:

H-Bau Technik GmbH
Am Güterbahnhof 20
79771 Klettgau-Erzingen

Zulassungsgegenstand:

Plattenanschluss ISOPRO IP nach DIN 1045-1

Geltungsdauer bis:

30. Juni 2011

Dieser Bescheid ergänzt die allgemeine bauaufsichtliche Zulassung Nr. Z-15.7-244 vom 15. Juni 2006. Dieser Bescheid umfasst zwei Seiten und zwei Anlagen. Er gilt nur in Verbindung mit der oben genannten allgemeinen bauaufsichtlichen Zulassung und darf nur zusammen mit dieser verwendet werden.



ZU II. BESONDERE BESTIMMUNGEN

Die Besonderen Bestimmungen der allgemeinen bauaufsichtlichen Zulassung werden wie folgt geändert und ergänzt:

Der Abschnitt 2.1.1 wird wie folgt geändert:

2.1.1 Abmessungen und Lage der Stäbe im Bereich der Dämmfuge, Druckelemente

Der zulässige Stabdurchmesser für Zugstäbe beträgt 6 bis 14 mm, für Querkraftstäbe 6 bis 12 mm, wobei Querkraftstäbe mit $d_s = 10$ mm nur bei Bauteildicken ≥ 17 cm und Diagonalstäbe mit $d_s = 12$ mm nur bei Bauteildicken ≥ 18 cm verwendet werden dürfen.

Die Plattenanschlüsse IP müssen den Anlagen 2 bis 11 entsprechen. Im betonfreien Bereich dürfen die Querkraftstäbe keine Krümmung aufweisen. Der Anfangspunkt der Innenkrümmung muss von der freien Betonfläche in Stabrichtung gemessen mindestens $2 d_s$ entfernt liegen. Der Biegerollendurchmesser von Querkraftstäben im Bereich des Druckelementes muss mindestens $4 d_s$ betragen.

Die Zugstäbe und die unter 45° geneigten Querkraftstäbe bestehen aus nichtrostendem, warmgewalzten Betonrippenstahl BSt 500 NR oder im Bereich der Dämmfuge und auf einer beidseitigen Einbindelänge von 10 cm aus nichtrostendem warmgewalzten Betonrippenstahl BSt 500 NR, an deren Enden Betonstahl BSt 500 S gleichen Durchmessers angeschweißt wird.

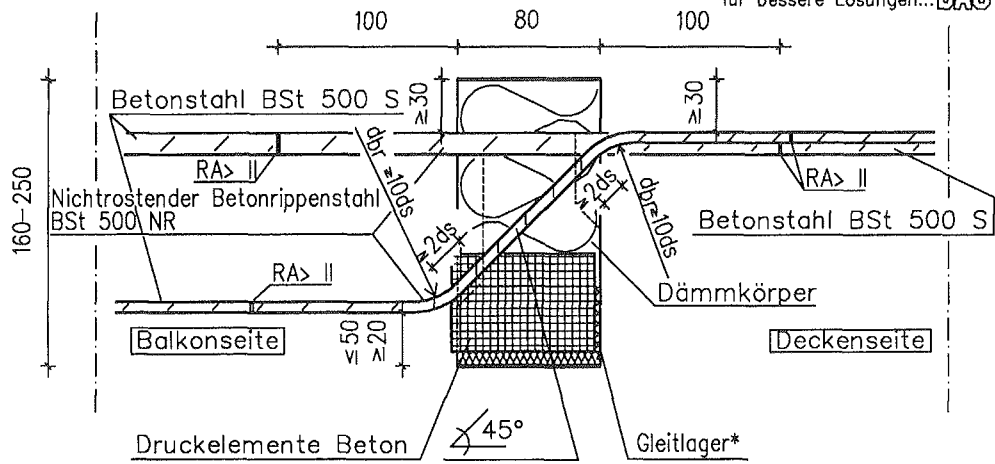
Die Druckelemente bestehen aus werkseitig vorgefertigten Betondrucklagern. An der Stirnseite der Drucklager zum anschließenden Bauteil ist ein Gleitlager angeordnet.

Die Anlagen 2E und 3E dieses Ergänzungsbescheides ersetzen die Anlagen 2 und 3 vom 15. Juni 2006.

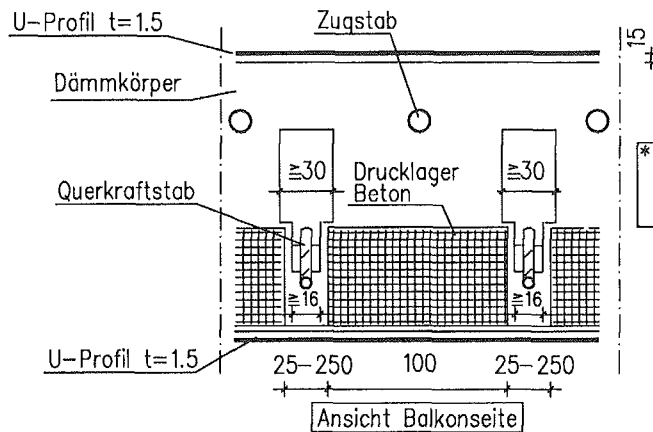
Häusler

Beglaubigt

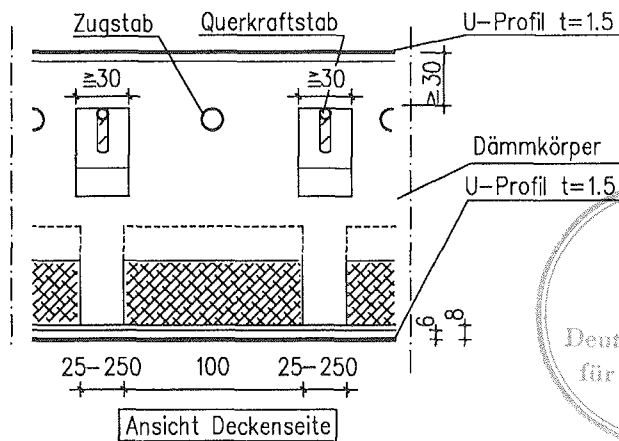




Schnitt: Lage u. Material der Bewehrungsstäbe



* Gleitlager u. Klebeband Spezifikation beim DIBT hinterlegt



H-Bau Technik GmbH
Am Güterbahnhof 20
79771 Klettgau

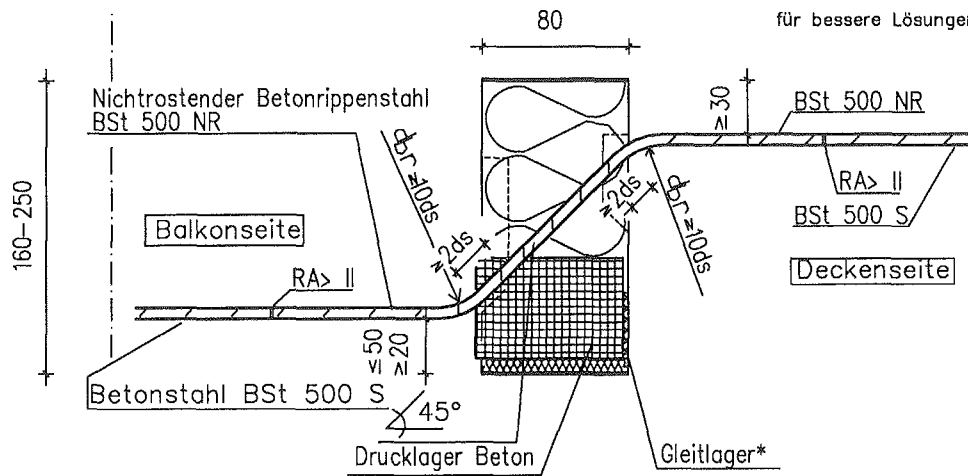
Isopro
Plattenanschlüsse
Typ
IP

Anlage 2E

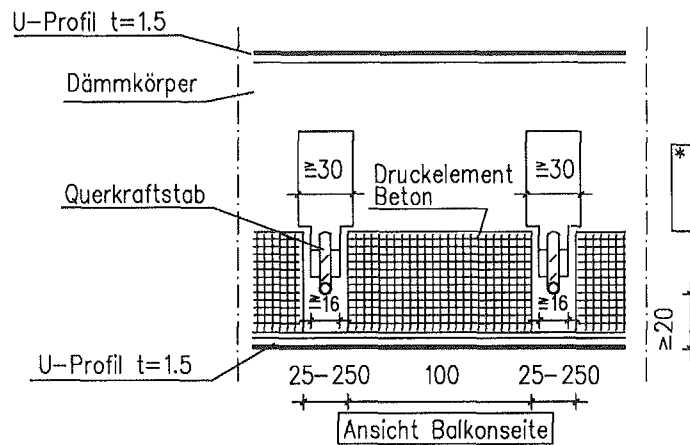
zum Ergänzungsbescheid
der allgemeinen
bauaufsichtlichen Zulassung

Z-15.7-244

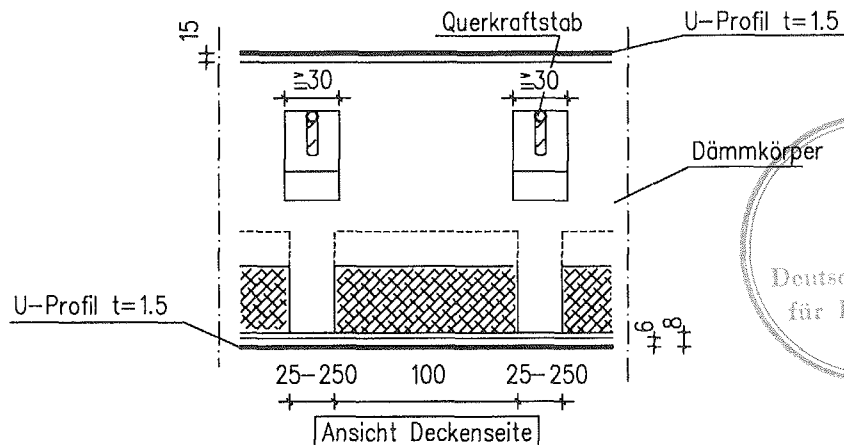
vom 24. Mai 2007



Schnitt: Lage u. Material der Bewehrung



* Gleitlager u. Klebeband Spezifikation beim DIBT hinterlegt



H-Bau Technik GmbH
Am Güterbahnhof 20
79771 Klettgau

Isopro
Plattenanschlüsse
Typ
IPQ

Anlage 3E

zum Ergänzungsbescheid
der allgemeinen
bauaufsichtlichen Zulassung

Z-15.7-244

vom 24. Mai 2007