

DEUTSCHES INSTITUT FÜR BAUTECHNIK

Anstalt des öffentlichen Rechts

10829 Berlin, 2. März 2007
Kolonnenstraße 30 L
Telefon: 030 78730-407
Telefax: 030 78730-320
GeschZ.: III 36.1-1.19.17-402/05

Allgemeine bauaufsichtliche Zulassung

Zulassungsnummer:

Z-19.17-1737

Antragsteller:

J. van Walraven B.V.
Industrieweg 5
3641 RK MIJDRECHT
NIEDERLANDE

Zulassungsgegenstand:

Rohrabschottung "BIS Pacifyre MK II Brandschutzmanschette"
der Feuerwiderstandsklasse R 90 nach DIN 4102-11

Geltungsdauer bis:

30. September 2010

Der oben genannte Zulassungsgegenstand wird hiermit allgemein bauaufsichtlich zugelassen. *
Diese allgemeine bauaufsichtliche Zulassung umfasst 15 Seiten und elf Anlagen.



* Diese allgemeine bauaufsichtliche Zulassung ersetzt die allgemeine bauaufsichtliche Zulassung Nr. Z-19.17-1737 vom 30. September 2005.

I. ALLGEMEINE BESTIMMUNGEN

- 1 Mit der allgemeinen bauaufsichtlichen Zulassung ist die Verwendbarkeit bzw. Anwendbarkeit des Zulassungsgegenstandes im Sinne der Landesbauordnungen nachgewiesen.
- 2 Die allgemeine bauaufsichtliche Zulassung ersetzt nicht die für die Durchführung von Bauvorhaben gesetzlich vorgeschriebenen Genehmigungen, Zustimmungen und Bescheinigungen.
- 3 Die allgemeine bauaufsichtliche Zulassung wird unbeschadet der Rechte Dritter, insbesondere privater Schutzrechte, erteilt.
- 4 Hersteller und Vertreiber des Zulassungsgegenstandes haben, unbeschadet weiter gehender Regelungen in den "Besonderen Bestimmungen", dem Verwender bzw. Anwender des Zulassungsgegenstandes Kopien der allgemeinen bauaufsichtlichen Zulassung zur Verfügung zu stellen und darauf hinzuweisen, dass die allgemeine bauaufsichtliche Zulassung an der Verwendungsstelle vorliegen muss. Auf Anforderung sind den beteiligten Behörden Kopien der allgemeinen bauaufsichtlichen Zulassung zur Verfügung zu stellen.
- 5 Die allgemeine bauaufsichtliche Zulassung darf nur vollständig vervielfältigt werden. Eine auszugsweise Veröffentlichung bedarf der Zustimmung des Deutschen Instituts für Bautechnik. Texte und Zeichnungen von Werbeschriften dürfen der allgemeinen bauaufsichtlichen Zulassung nicht widersprechen. Übersetzungen der allgemeinen bauaufsichtlichen Zulassung müssen den Hinweis "Vom Deutschen Institut für Bautechnik nicht geprüfte Übersetzung der deutschen Originalfassung" enthalten.
- 6 Die allgemeine bauaufsichtliche Zulassung wird widerruflich erteilt. Die Bestimmungen der allgemeinen bauaufsichtlichen Zulassung können nachträglich ergänzt und geändert werden, insbesondere, wenn neue technische Erkenntnisse dies erfordern.



II. BESONDERE BESTIMMUNGEN

1 Zulassungsgegenstand und Anwendungsbereich

1.1 Zulassungsgegenstand

1.1.1 Die allgemeine bauaufsichtliche Zulassung gilt für die Herstellung und Verwendung der Rohrabschottung, "BIS Pacifyre MK II Brandschutzmanschette" genannt, als Bauteil der Feuerwiderstandsklasse R 90 nach DIN 4102-11¹. Die Rohrabschottung verhindert für eine Feuerwiderstandsdauer von 90 Minuten die Übertragung von Feuer und Rauch.

1.1.2 Die Rohrabschottung muss aus einer oder aus zwei Brandschutzmanschetten gem. Abschnitt 2, die im Bereich der Rohrdurchführung manschettentartig um das Rohr gelegt werden muss/müssen, ggf. aus an den Rohren angeordneten Streckenisolierungen sowie aus einem Verschluss der Restfuge zwischen dem hindurchgeführten Rohr und dem Bauteil bestehen.

1.2 Anwendungsbereich

1.2.1 Die Rohrabschottung darf in mindestens 100 mm dicke Wände aus Mauerwerk, Beton bzw. Stahlbeton oder Porenbeton und leichte Trennwände in Ständerbauart mit Stahlunterkonstruktion und beidseitiger Beplankung aus Gipskarton-Feuerschutzplatten oder nichtbrennbaren zement- bzw. gipsgebundenen Bauplatten sowie in mindestens 150 mm dicke Decken aus Beton bzw. Stahlbeton oder Porenbeton mindestens der Feuerwiderstandsklasse F 90 (feuerbeständig), Benennung (Kurzbezeichnung) F 90-AB, nach DIN 4102-2² eingebaut werden (s. Abschnitte 3.1.1 und 3.1.2).

1.2.2 In Abhängigkeit vom Anwendungsbereich der Rohre muss die Dicke der Wände im Bereich der Rohrabschottung, ggf. unter Verwendung von Rahmen oder Aufleistungen nach Abschnitt 2.1.5, mindestens 100 mm oder 150 mm betragen (s. Abschnitt 3.1.3).

1.2.3 Durch die Rohrabschottung dürfen – unter Berücksichtigung der Bauteilart, der Bauteildicke und der Ausführung der Rohrabschottung - senkrecht zur Schottfläche angeordnete Rohre gemäß den Abschnitten 1.2.4 bis 1.2.6 hindurchgeführt werden, die für Rohrleitungsanlagen für nichtbrennbare Flüssigkeiten und für nichtbrennbare Gase (mit Ausnahme von Lüftungsleitungen), für Rohrpostleitungen (Fahrrohre) oder für Staubsaugleitungen bestimmt sind³.

Durch die Rohrabschottung dürfen auch senkrecht zur Schottfläche angeordnete Rohre gemäß Abschnitt 1.2.6 hindurchgeführt werden, die für Rohrleitungsanlagen für brennbare Flüssigkeiten und für brennbare Gase bestimmt sind.

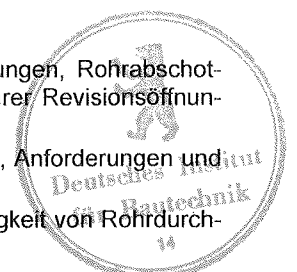
1.2.4 Durch die Rohrabschottung dürfen

- Rohre aus weichmacherfreiem Polyvinylchlorid (PVC-U, PVC-HI), chloriertem Polyvinylchlorid (PVC-C) und Polypropylen (PP) mit einem Rohraußendurchmesser bis 200 mm und Rohrwanddicken von 1,8 mm bis 11,9 mm (s. Abschnitt 3.2.1.1) und
- Rohre aus Polyethylen hoher Dichte (PE-HD), Polyethylen niedriger Dichte (LDPE), Polypropylen (PP), Acrylnitril-Butadien-Styrol (ABS) oder Acrylester-Styrol-Acrylnitril (ASA), Styrol-Copolymerisaten, vernetztem Polyethylen (PE-X), Polybuten (PB) sowie Rohre aus mineralverstärkten Kunststoffen gemäß den allgemeinen bauaufsichtlichen Zulassungen Nr. Z-42.1-217, Nr. Z-42.1-218, Nr. Z-42.1-220, Nr. Z-42.1-228 und

1 DIN 4102-11:1985-12 Brandverhalten von Baustoffen und Bauteilen; Rohrummantelungen, Rohrabschottungen, Installationsschächte und -kanäle sowie Abschlüsse ihrer Revisionsöffnungen; Begriffe, Anforderungen und Prüfungen

2 DIN 4102-2:1977-09 Brandverhalten von Baustoffen und Bauteilen; Bauteile; Begriffe, Anforderungen und Prüfungen

3 Technische Bestimmungen für die Ausführung von Rohrleitungsanlagen und die Zulässigkeit von Rohrdurchführungen bleiben unberührt.



Nr. Z-42.1-265 mit einem Rohraußendurchmesser bis 140 mm und Rohrwanddicken von 1,8 mm bis 12,7 mm (s. Abschnitt 3.2.1.2)

hindurchgeführt werden.

- 1.2.5 Durch die Rohrabschottung dürfen Kunststoffverbundrohre mit einer bis zu 700 µm dicken Aluminiumeinlage, die auf ein Trägerrohr aus PE aufgebracht sowie mit einer dünnen PE-Schicht geschützt wird, mit einem Rohraußendurchmesser bis 75 mm und einer Rohrwanddicke von 3,0 mm bis 7,5 mm hindurchgeführt werden, die ausschließlich für Rohrleitungsanlagen für Trinkwasser-, Heiz- und Kälteleitungen bestimmt sind (sog. Mehrschichtverbundrohre, s. Abschnitt 3.2.2).
- 1.2.6 Durch die Rohrabschottung dürfen Rohre
- aus Stahl, Edelstahl und Stahlguss mit einem Rohraußendurchmesser bis 108 mm und Rohrwanddicken von 1 mm bis 14,2 mm und
 - aus Kupfer mit einem Rohraußendurchmesser bis 108 mm und Rohrwanddicken von 1 mm bis 14,2 mm
- hindurchgeführt werden (s. Abschnitt 3.2.3).
- 1.2.7 Andere Teile oder Hilfskonstruktionen dürfen nicht durch die Rohrabschottung hindurchgeführt werden.
- 1.2.8 Für die Verwendung der Rohrabschottung in anderen Bauteilen - z. B. in Decken, deren Zuordnung in eine Feuerwiderstandsklasse nach DIN 4102 nur mit Hilfe einer feuerwiderstandsfähigen Unterdecke möglich ist, oder in leichten Trennwänden anderer Bauarten als nach Abschnitt 3.1.2 - oder für Rohre anderer Anwendungsbereiche oder aus anderen Werkstoffen oder anderer Rohraußendurchmesser bzw. Rohrwanddicken als nach den Abschnitten 1.2.3 bis 1.2.6 ist die Anwendbarkeit gesondert nachzuweisen, z. B. durch eine allgemeine bauaufsichtliche Zulassung.
- 1.2.9 Die Funktion der Rohrabschottung an Rohren nach Abschnitt 1.2.4 an pneumatischen Förderanlagen, Druckluftleitungen o. Ä. ist nur dann gewährleistet, wenn sichergestellt ist, dass die Rohrleitungsanlage im Brandfall abgeschaltet wird.
- 1.2.10 Eine Verwendung der Rohrabschottung in Verbindung mit Rohrleitungssystemen, in denen eine Permeation des Mediums auftreten kann, ist mit dieser allgemeinen bauaufsichtlichen Zulassung nicht nachgewiesen, sofern die Brandschutzeinlage der Rohrmanschette unmittelbar an das Medienrohr angrenzt.
- 1.2.11 Eine Verwendung der Rohrabschottung in Bereichen ständiger unmittelbarer Nässe oder in Verbindung mit Rohrleitungssystemen, an denen ständige unmittelbarer Nässe auftreten kann, ist mit dieser allgemeinen bauaufsichtlichen Zulassung nicht nachgewiesen.
- 1.2.12 Der Nachweis, dass der in der Rohrmanschette verwendete Baustoff nach Abschnitt 2.1.2 und der dämmschichtbildende Baustoff gemäß Abschnitt 2.1.7 speziellen Beanspruchungen wie der Beanspruchung von Chemikalien ausgesetzt werden darf, ist nicht geführt. Der Nachweis, dass der dämmschichtbildende Baustoff gemäß Abschnitt 2.1.7 speziellen Beanspruchungen wie der Beanspruchung von Lösungsmitteln ausgesetzt werden darf, ist nicht geführt.
- 1.2.13 Die Verhinderung der Brandübertragung über die Medien in den Rohrleitungen und die Verhinderung des Austretens gefährlicher Flüssigkeiten oder Gase bei Zerstörung der Leitungen unter Brandeinwirkung und die Verhinderung von Zerstörungen an den angrenzenden, raumabschließenden Bauteilen sowie an den Rohrleitungen selbst, hervorgerufen durch temperaturbedingte Zwängungskräfte, sind mit dieser allgemeinen bauaufsichtlichen Zulassung nicht nachgewiesen. Diesen Risiken ist durch Anordnung geeigneter Maßnahmen bei der Konzeption bzw. bei der Installation der Rohrleitungen Rechnung zu tragen.



2 Bestimmungen für die Bauprodukte

2.1 Eigenschaften und Zusammensetzungen

2.1.1 Rohrmanschettengehäuse

Für die Herstellung der Gehäuse für die Rohrmanschetten muss mindestens 0,25 mm dickes gelochtes Edelstahlblech verwendet werden.

2.1.2 Brandschutzeinlage

Für die Herstellung der Brandschutzeinlage der Rohrmanschette muss der dämmschichtbildende Baustoff, "WM* Pacifyre IM7" genannt, gemäß allgemeiner bauaufsichtlicher Zulassung Nr. Z-19.11-1734 verwendet werden.

2.1.3 Schaumstoff

Die auf die Brandschutzeinlage aufgeklebten Schaumstoffstreifen müssen aus normalentflammbarem (Baustoffklasse DIN 4102-B2)⁴ PUR-Schaumstoff bestehen.

2.1.4 Synthese-Kautschuk-Isolierungen

An den Rohren nach den Abschnitten 1.2.5 und 1.2.6 müssen Isolierungen aus Synthese-Kautschuk angeordnet werden (s. Abschnitte 3.2.2 und 3.2.3). Es dürfen wahlweise die in der Tabelle 1 aufgeführten Bauprodukte verwendet werden.

Tabelle 1

Baustoffe für Streckenisolierungen	Verwendbarkeitsnachweis ⁵
"SH/Armaflex"	Z-23.14-1028
"AF/Armaflex"	Z-56-269-768
"Kaiflex-KK" bzw. "Connect"	P-BWU03-I-16.5.59
"Concept HT" bzw. "Concept HT-SK"	Z-23.14-1543
"OPTIFLEX" bzw. "OPTIFLEX-SK"	Z-23.14-1062
"HATE-FLEX HT" bzw. "HATE-FLEX HT-SK"	Z-23.14-1197
"K-Flex H" bzw. "LKS-W-1"	Z-23.14-1250
"K-Flex ST"	Z-56.269-3371
"COSMOISOFLEX KT" bzw. "COSMOISOFLEX KT-SK"	Z-23.14-1107

2.1.5 Rahmen und Aufleistungen

Für die Herstellung der ggf. zu verwendenden Rahmen bzw. Aufleistungen sind mindestens 150 mm bzw. 100 mm breite und 12,5 mm dicke Streifen aus nichtbrennbaren (Baustoffklasse DIN 4102-A)⁴ Bauplatten (GKF-, Gipsfaser- oder Kalziumsilikatplatten) zu verwenden (s. Abschnitte 4.1 und 4.2).

2.1.6 Brandschutzschaum

Zum Verschließen des Restquerschnitts zwischen dem hindurchgeführten Rohr und dem Bauteil darf unter Berücksichtigung des Anwendungsbereichs und der Bauteilart ggf. der Brandschutzschaum "Tangit FP 550" gemäß allgemeinem bauaufsichtlichen Prüfzeugnis Nr. P-NDS04-577 verwendet werden (s. Abschnitt 4.6.3)

⁴ DIN 4102-1:1998-05 Brandverhalten von Baustoffen und Bauteilen; Teil 1: Baustoffe; Begriffe, Anforderungen, Prüfungen

⁵ Der Verwendbarkeitsnachweis ist eine allgemeine bauaufsichtliche Zulassung oder ein allgemeines bauaufsichtliches Prüfzeugnis.



2.1.7 Dämmschichtbildender Baustoff

Für die Beschichtung des Brandschutzschaums gemäß Abschnitt 2.1.6 ist der dämmschichtbildende Baustoff "Tangit FP 800" gemäß allgemeiner bauaufsichtlicher Zulassung Nr. Z-19.11-1357 zu verwenden (s. Abschnitt 4.6.3).

2.2 Herstellung und Kennzeichnung

2.2.1 Herstellung der Rohrmanschette

Die Rohrmanschette, "BIS Pacifyre MK II" genannt, muss aus einem gelochten Edelstahlblechgehäuse, einer darin fixierten Brandschutzeinlage sowie auf die Brandschutzeinlage aufgeklebten Schaumstoffstreifen bestehen (s. Anlage 6).

Das Edelstahlblechgehäuse muss aus dem Baustoff gemäß Abschnitt 2.1.1 hergestellt und ggf. ausreichend gegen Korrosion geschützt werden. Der Verschluss der Rohrmanschetten erfolgt mit Hilfe von drei Laschen.

Die Brandschutzeinlage muss aus dem Baustoff gemäß Abschnitt 2.1.2 entsprechend den Angaben der Anlage 6 hergestellt werden.

Die Schaumstoffstreifen müssen aus dem Baustoff gemäß Abschnitt 2.1.3 hergestellt werden. Sie müssen 10 mm dick und mindestens 20 mm breit sein.

Die Rohrmanschette muss - ggf. unter Berücksichtigung der verwendeten Isolierungen gemäß Abschnitt 2.1.4 - auf den Außendurchmesser des jeweils hindurchgeführten Rohres abgestimmt werden (s. Abschnitt 4.3).

2.2.2 Kennzeichnung

2.2.2.1 Kennzeichnung der Bauprodukte nach den Abschnitten 2.1.2 bis 2.1.7

Die Bauprodukte müssen entsprechend den Bestimmungen der jeweils erteilten allgemeinen bauaufsichtlichen Zulassung, des jeweils erteilten allgemeinen bauaufsichtlichen Prüfzeugnisses bzw. der jeweils geltenden Norm gekennzeichnet sein.

2.2.2.2 Kennzeichnung der Rohrmanschette

Jede Rohrmanschette für Rohrabschottungen nach dieser allgemeinen bauaufsichtlichen Zulassung und ggf. zusätzlich ihr Beipackzettel oder ihre Verpackung oder, wenn dies Schwierigkeiten bereitet, der Lieferschein oder die Anlage zum Lieferschein muss vom Hersteller mit dem Übereinstimmungszeichen (Ü-Zeichen) nach den Übereinstimmungszeichen-Verordnungen der Länder gekennzeichnet werden. Die Kennzeichnung darf nur erfolgen, wenn die Voraussetzungen nach Abschnitt 2.3 erfüllt sind.

Außerdem muss jede Rohrmanschette und ggf. jede dazugehörige Verpackung einen Aufdruck oder Aufkleber mit folgenden Angaben aufweisen:

- Rohrmanschette "BIS Pacifyre MK II" für Rohrabschottung "BIS Pacifyre MK II Brandschutzmanschette"
(mit Kennzeichnung für die Größe)
- Übereinstimmungszeichen (Ü-Zeichen) mit
 - Name des Herstellers
 - Zulassungsnummer: Z-19.17-1737
 - Bildzeichen oder Bezeichnung der Zertifizierungsstelle
- Herstellwerk
- Herstellungsjahr:

Das Schild ist auf dem Stahlblechgehäuse zu befestigen. Wahlweise dürfen diese Angaben auch an derselben Stelle erhaben eingeprägt werden.

2.2.2.3 Kennzeichnung der Rohrabschottung

Jede Rohrabschottung ist mit einem Schild dauerhaft zu kennzeichnen, das folgende Angaben enthalten muss:



- Rohrabschottung "BIS Pacifyre MK II Brandschutzmanschette" der Feuerwiderstandsklasse R 90 nach Zul.-Nr.: Z-19.17-1737
- Name des Herstellers der Rohrabschottung
- Herstellungsjahr:

Das Schild ist jeweils neben der Rohrabschottung am Bauteil zu befestigen.

2.2.3 Einbauanleitung

Jede Rohrmanschette nach dieser allgemeinen bauaufsichtlichen Zulassung ist mit einer Einbauanleitung auszuliefern, die der Antragsteller dieser Zulassung erstellt und die mindestens folgende Angaben enthalten muss:

- Art und Mindestdicken der Bauteile, in die die Rohrabschottung eingebaut werden darf, - bei feuerbeständigen Montagewänden auch der Aufbau und die Beplankung -,
- Grundsätze für den Einbau der Rohrabschottung mit Angaben über die dafür zu verwendenden Baustoffe (z. B. Rahmen oder Aufleistungen, zulässige Abstände und Fugenverfüllungen),
- Aufstellung der Rohre aus thermoplastischen Kunststoffen (Angaben zu Rohrwerkstoffen, Rohraußendurchmesser, Rohrwanddicke), die durch die Rohrabschottung hindurchgeführt werden dürfen,
- Hinweise auf zulässige Rohrisolierungen und Aufstellung der Rohre aus Metall (Angaben zu Rohrwerkstoffen, Rohraußendurchmesser, Rohrwanddicke) und Hinweise auf zulässige Rohrisolierungen sowie Angaben zu Isolierdicken und Längen, bezogen auf die Rohrabmessungen,
- Anweisungen zum Einbau der Rohrabschottung,
- Hinweise auf die Reihenfolge der Arbeitsvorgänge.

2.3 Übereinstimmungsnachweis

2.3.1 Allgemeines

Die Bestätigung der Übereinstimmung der Rohrmanschette mit den Bestimmungen dieser allgemeinen bauaufsichtlichen Zulassung muss für jedes Herstellwerk mit einem Übereinstimmungszertifikat auf der Grundlage einer werkseigenen Produktionskontrolle und einer regelmäßigen Fremdüberwachung einschließlich einer Erstprüfung der Rohrmanschette nach Maßgabe der folgenden Bestimmungen erfolgen.

Für die Erteilung des Übereinstimmungszertifikats und die Fremdüberwachung einschließlich der dabei durchzuführenden Produktprüfungen hat der Hersteller der Rohrmanschette eine hierfür anerkannte Zertifizierungsstelle sowie eine hierfür anerkannte Überwachungsstelle einzuschalten. Dem Deutschen Institut für Bautechnik ist von der Zertifizierungsstelle eine Kopie des von ihr erteilten Übereinstimmungszertifikats zur Kenntnis zu geben.

2.3.2 Werkseigene Produktionskontrolle

In jedem Herstellwerk der Rohrmanschetten ist eine werkseigene Produktionskontrolle einzurichten und durchzuführen. Unter werkseigener Produktionskontrolle wird die vom Hersteller vorzunehmende kontinuierliche Überwachung der Produktion verstanden, mit der dieser sicherstellt, dass die von ihm hergestellten Bauprodukte den Bestimmungen dieser allgemeinen bauaufsichtlichen Zulassung entsprechen. Die werkseigene Produktionskontrolle soll mindestens die im Folgenden aufgeführten Maßnahmen einschließen:

Die werkseigene Produktionskontrolle für die Rohrmanschette soll mindestens die im Folgenden aufgeführten Maßnahmen einschließen:

- Prüfung, dass die Brandschutzeinlage den Bestimmungen der allgemeinen bauaufsichtlichen Zulassung entspricht;



- Prüfung der Abmessungen der Edelstahlblechgehäuse, der Brandschutzeinlagen und der Schaumstoffstreifen mindestens einmal pro 1000 Stück - jedoch mindestens einmal je Herstellungstag - bei ständiger Fertigung bzw. einmal pro Charge bei nichtständiger Fertigung.

Die Ergebnisse der werkseigenen Produktionskontrolle sind aufzuzeichnen. Die Aufzeichnungen müssen mindestens folgende Angaben enthalten:

- Bezeichnung des Bauprodukts bzw. des Ausgangsmaterials oder der Bestandteile
- Art der Kontrolle oder Prüfung
- Datum der Herstellung und der Prüfung des Bauprodukts bzw. des Ausgangsmaterials oder der Bestandteile
- Ergebnis der Kontrollen und Prüfungen und, soweit zutreffend, Vergleich mit den Anforderungen
- Unterschrift des für die werkseigene Produktionskontrolle Verantwortlichen

Die Aufzeichnungen sind mindestens fünf Jahre aufzubewahren und der für die Fremdüberwachung eingeschalteten Überwachungsstelle vorzulegen. Sie sind dem Deutschen Institut für Bautechnik und der zuständigen obersten Bauaufsichtsbehörde auf Verlangen vorzulegen.

Bei ungenügendem Prüfergebnis sind vom Hersteller unverzüglich die erforderlichen Maßnahmen zur Abstellung des Mangels zu treffen. Rohrmanschetten und Brandschutzeinlagen, die den Anforderungen nicht entsprechen, sind so zu handhaben, dass Verwechslungen mit übereinstimmenden ausgeschlossen werden. Nach Abstellung des Mangels ist - soweit technisch möglich und zum Nachweis der Mängelbeseitigung erforderlich - die betreffende Prüfung unverzüglich zu wiederholen.

2.3.3 Fremdüberwachung

In jedem Herstellwerk der Rohrmanschetten ist die werkseigene Produktionskontrolle durch eine Fremdüberwachung regelmäßig zu überprüfen, mindestens jedoch zweimal jährlich. Die Überwachungsstelle ist nach mindestens einjähriger beanstandungsfreier Überwachung berechtigt, die Zahl der Überwachungen auf eine pro Jahr herabzusetzen, wenn sich die Herstellung als wenig fehlerempfindlich erweist und die bisherigen Prüfergebnisse positiv sind.

Im Rahmen der Fremdüberwachung ist eine Erstprüfung der Rohrmanschetten durchzuführen und es können auch Proben für Stichprobenprüfungen entnommen werden. Dabei ist die Einhaltung der in Abschnitt 2.2.1 festgelegten Anforderungen zu überprüfen. Die Probenahme und Prüfungen obliegen jeweils der anerkannten Überwachungsstelle.

Die Fremdüberwachung muss mindestens nachfolgende Maßnahmen umfassen:

- die Kontrolle der Ergebnisse der werkseigenen Produktionskontrolle,
- die Kontrolle der Abmessungen der Stahlblechgehäuse, der Abmessungen der Brandschutzeinlagen aus dem dämmschichtbildenden Baustoff und der Abmessungen der Schaumstoffstreifen
- die Kontrolle der Kennzeichnung der für die Herstellung der Rohrmanschetten verwendeten Baustoffe sowie die Kennzeichnung der Rohrmanschetten selbst,
- die Probenahme und die Produktprüfung durch die Überwachungsstelle oder eine dafür bestimmte Prüfstelle.

Die Ergebnisse der Zertifizierung und Fremdüberwachung sind mindestens fünf Jahre aufzubewahren. Sie sind von der Zertifizierungsstelle bzw. der Überwachungsstelle dem Deutschen Institut für Bautechnik und der zuständigen obersten Bauaufsichtsbehörde auf Verlangen vorzulegen.



3 Bestimmungen für den Entwurf

3.1 Bauteile

3.1.1 Die Rohrabschottung darf in

- Wände aus Mauerwerk nach DIN 1053-1⁶, aus Beton bzw. Stahlbeton nach DIN 1045⁷ oder Porenbeton-Bauplatten nach DIN 4166⁸,
- leichte Trennwände in Ständerbauart mit Stahlunterkonstruktion und Beplankungen nach Abschnitt 3.1.2 oder
- Decken aus Beton bzw. Stahlbeton nach DIN 1045⁶ oder aus Porenbeton gemäß DIN 4223⁹ und nach allgemeiner bauaufsichtlicher Zulassung

eingebaut werden.

Die Wände und Decken müssen den Bestimmungen der Abschnitte 1.2.1 und 1.2.2 entsprechen.

3.1.2 Die leichten Trennwände müssen eine beidseitige Beplankung aus je 2 mindestens 12,5 mm dicken, nichtbrennbaren (Baustoffklasse DIN 4102-A)⁴ Gipskarton-Feuerschutzplatten (GKF) nach DIN 18180¹⁰ haben. Der Aufbau dieser Wände muss im Übrigen den Bestimmungen von DIN 4102-4¹¹ für Wände der Feuerwiderstandsklasse F 90 aus Gipskarton-Feuerschutzplatten entsprechen.

Wahlweise darf die Rohrabschottung auch in leichte Trennwände in Ständerbauart mit Stahlunterkonstruktion und ein- bzw. zweilagiger beidseitiger Beplankung aus nichtbrennbaren (Baustoffklasse DIN 4102-A)⁴ zement- bzw. gipsgebundenen Bauplatten eingebaut werden, wenn die Konstruktionsart den Wänden der Feuerwiderstandsklasse F 90 nach DIN 4102-4¹⁰ entspricht und die Feuerwiderstandsklasse F 90 durch ein allgemeines bauaufsichtliches Prüfzeugnis nachgewiesen ist.

3.1.3 Falls die Dicke der Wände, in die die Rohrabschottung eingebaut werden soll, weniger als 150 mm beträgt, sind im Bereich der Rohbauöffnung ggf. Rahmen oder Aufleistungen aus mindestens 12,5 mm dicken Bauplatten nach Abschnitt 2.1.5 anzuordnen (s. Abschnitte 4.1 und 4.2).



6	DIN 1053-1:	Mauerwerk; Berechnung und Ausführung (in der jeweils geltenden Ausgabe)
7	DIN 1045:	Beton und Stahlbeton; Bemessung und Ausführung (in der jeweils geltenden Ausgabe)
8	DIN 4166:	Gasbeton-Bauplatten und Gasbeton-Planbauplatten (in der jeweils geltenden Ausgabe)
9	DIN 4223:	Bewehrte Dach- und Deckenplatten aus dampfgehärtetem Gas- und Schaumbeton; Richtlinien für Bemessung, Herstellung, Verwendung und Prüfung (in der jeweils geltenden Ausgabe)
10	DIN 18180:	Gipskartonplatten; Arten, Anforderungen, Prüfung (in der jeweils geltenden Ausgabe)
11	DIN 4102-4:1994-03	Brandverhalten von Baustoffen und Bauteilen; Zusammenstellung und Anwendung klassifizierter Baustoffe, Bauteile und Sonderbauteile

3.2 Rohrwerkstoffe, Rohrdurchmesser, Rohrwanddicken

3.2.1 Rohre aus thermoplastischen Kunststoffen gemäß Abschnitt 1.2.4

3.2.1.1 Durch die Rohrabschottungen dürfen Rohre aus

- weichmacherfreiem Polyvinylchlorid (PVC-U, PVC-HI) gemäß DIN 8062¹², DIN 6660¹³, DIN 19531¹⁴, DIN 19532¹⁵,
- chloriertem Polyvinylchlorid (PVC-C) gemäß DIN 8079¹⁶ und DIN 19538¹⁷ sowie
- Polypropylen (PP) gemäß DIN EN 1451-1¹⁸

hindurchgeführt werden, deren Rohraußendurchmesser und Rohrwanddicken unter Beachtung der Bauteilart den Angaben zum Anwendungsbereich auf den Anlagen 1 und 2 entsprechen müssen.

Die Angaben zu den Abständen gemäß Abschnitt 3.2.4 und zur Verfüllung der Restöffnung zwischen Rohr und Bauteillaubung gemäß Abschnitt 4.6 sind zu beachten.

3.2.1.2 Durch die Rohrabschottungen dürfen Rohre aus

- Polyethylen hoher Dichte (PE-HD) gemäß DIN 8074¹⁹, DIN 19533²⁰, DIN 19535-1²¹ und DIN 19537-1²²,
- Polyethylen niedriger Dichte (LDPE) gemäß DIN 8072²³ und DIN 19533²⁰,
- Polypropylen (PP) gemäß DIN 8077²⁴,
- Acrylnitril-Butadien-Styrol (ABS) oder Acrylnitril-Styrol-Acrylester (ASA) gemäß DIN 16891²⁵,

12	DIN 8062:	Rohre aus weichmacherfreiem Polyvinylchlorid (PVC-U, PVC-HI); Maße (in der jeweils geltenden Ausgabe)
13	DIN 6660:	Rohrpost - Fahrrohre, Fahrrohnbogen und Muffen für Rohrpostanlagen aus weichmacherfreiem Polyvinylchlorid (PVC-U) (in der jeweils geltenden Ausgabe)
14	DIN 19531:	Rohre und Formstücke aus weichmacherfreiem Polyvinylchlorid (PVC-U) mit Steckmuffe für Abwasserleitungen innerhalb von Gebäuden; Maße, Technische Lieferbedingungen (in der jeweils geltenden Ausgabe)
15	DIN 19532:	Rohrleitungen aus weichmacherfreiem Polyvinylchlorid (PVC hart, PVC-U) für die Trinkwasserversorgung; Rohre, Rohrverbindungen, Rohrleitungsteile; Technische Regel des DVGW (in der jeweils geltenden Ausgabe)
16	DIN 8079:	Rohre aus chloriertem Polyvinylchlorid (PVC-C); - PVC-C 250 - Maße (in der jeweils geltenden Ausgabe)
17	DIN 19538:	Rohre und Formstücke aus chloriertem Polyvinylchlorid (PVCC) mit Steckmuffe für heißwasserbeständige Abwasserleitungen (HT) innerhalb von Gebäuden; Maße, Technische Lieferbedingungen (in der jeweils geltenden Ausgabe)
18	DIN EN 1451-1:	Kunststoff-Rohrleitungssysteme zum Ableiten von Abwasser (niedriger und hoher Temperatur) innerhalb der Gebäudestruktur - Polypropylen (PP); Anforderungen an Rohre, Formstücke und das Rohrleitungssystem (in der jeweils geltenden Ausgabe)
19	DIN 8074:	Rohre aus Polyethylen (PE) – PE 63, PE 80, PE 100, PE HD – Maße (in der jeweils geltenden Ausgabe)
20	DIN 19533:	Rohrleitungen aus PE hart (Polyethylen hart) und PE weich (Polyethylen weich) für die Trinkwasserversorgung; Rohre, Rohrverbindungen, Rohrleitungsteile (in der jeweils geltenden Ausgabe)
21	DIN 19535-1:	Rohre und Formstücke aus Polyethylen hoher Dichte (PE-HD) für heißwasserbeständige Abwasserleitungen (HT) innerhalb von Gebäuden; Maße (in der jeweils geltenden Ausgabe)
22	DIN 19537-1:	Rohre und Formstücke aus Polyethylen hoher Dichte (HDPE) für Abwasserkanäle und -leitungen; Maße (in der jeweils geltenden Ausgabe)
23	DIN 8072:	Rohre aus PE weich (Polyethylen weich); Maße (in der jeweils geltenden Ausgabe)
24	DIN 8077:	Rohre aus Polypropylen (PP); Maße (in der jeweils geltenden Ausgabe)
25	DIN 16891:	Rohre aus Acrylnitril-Butadien-Styrol (ABS) oder Acrylnitril-Styrol-Acrylester (ASA); Maße (in der jeweils geltenden Ausgabe)



- Styrol-Copolymerisaten gemäß DIN V 19561²⁶,
- vernetztem Polyethylen (PE-X) gemäß DIN 16893²⁷,
- Rohre aus Polybuten (PB) gemäß DIN 16969²⁸ sowie
- mineralverstärkten Kunststoffen gemäß den allgemeinen bauaufsichtlichen Zulassungen Nr. Z-42.1-217²⁹, Nr. Z-42.1-218³⁰, Nr. Z-42.1-220³¹, Nr. Z-42.1-228³² und Nr. Z-42.1-265³³

hindurchgeführt werden, deren Rohraußendurchmesser und deren Rohrwanddicken unter Beachtung der Bauteilart den Angaben zum Anwendungsbereich auf den Anlagen 1 und 2 entsprechen müssen.

Die Angaben zu den Abständen gemäß Abschnitt 3.2.4 und zur Verfüllung der Restöffnung zwischen Rohr und Bauteillaubung gemäß Abschnitt 4.6 sind zu beachten.

3.2.2 Kunststoffverbundrohre gemäß Abschnitt 1.2.5

Durch die Rohrabschottungen dürfen bei Einbau in mindestens 150 mm dicke Wände und Decken Kunststoffverbundrohre mit einer bis zu 700 µm dicken Aluminiumeinlage, die auf ein Trägerrohr aus PE aufgebracht sowie mit einer dünnen PE-Schicht geschützt wird, hindurchgeführt werden, deren Rohraußendurchmesser und deren Rohrwanddicken unter Beachtung der Ausführung der Rohrabschottung den Angaben zum Anwendungsbereich auf Anlage 3 entsprechen müssen.

Die Rohre müssen eine Streckenisolierung gemäß Abschnitt 2.1.4 erhalten und sind beidseitig der Rohrabschottung vollständig mit der Streckenisolierung versehen durch die an das Bauteil angrenzenden Brandabschnitte hindurchzuführen (s. Anlage 8).

Die Angaben zu den Abständen gemäß Abschnitt 3.2.4, zur Verfüllung der Restöffnung zwischen Rohr und Bauteillaubung gemäß Abschnitt 4.6 und zur Dicke der Isolierung und Auswahl der Rohrmanschette gemäß Anlage 3 sind zu beachten.

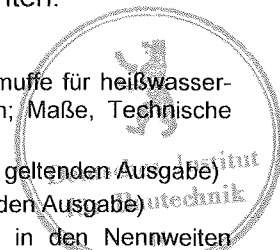
3.2.3 Nichtbrennbare Rohre

3.2.3.1 Durch die Rohrabschottungen dürfen Rohre gemäß Abschnitt 1.2.6 hindurchgeführt werden, deren Rohraußendurchmesser und deren Rohrwanddicken unter Beachtung der Bauteilart, der Bauteildicke und der Ausführung der Rohrabschottung den Angaben der Anlagen 4 und 5 entsprechen müssen.

Die Rohre müssen eine Streckenisolierung gemäß Abschnitt 2.1.4 erhalten und sind beidseitig der Rohrabschottung vollständig mit der Streckenisolierung versehen durch die an das Bauteil angrenzenden Brandabschnitte hindurchzuführen (s. Anlage 9).

Die Angaben zu den Abständen gemäß Abschnitt 3.2.4, zur Verfüllung der Restöffnung zwischen Rohr und Bauteillaubung gemäß Abschnitt 4.6 und zur Dicke der Isolierung und Auswahl der Rohrmanschette gemäß den Anlagen 4 und 5 sind zu beachten.

26	DIN V 19561:	Rohre und Formstücke aus Styrol-Copolymerisaten mit Steckmuffe für heißwasserbeständige Abwasserleitungen (HT) innerhalb von Gebäuden; Maße, Technische Lieferbedingungen (in der jeweils geltenden Ausgabe)
27	DIN 16893:	Rohre aus vernetztem Polyethylen (PE-X); Maße (in der jeweils geltenden Ausgabe)
28	DIN 16969:	Rohre aus Polybuten (PB); PB 125; Maße (in der jeweils geltenden Ausgabe)
29	Z-42.1-217:	Abwasserrohre und Formstücke aus mineralverstärktem PP in den Nennweiten DN 50 bis DN 200 der Baustoffklasse B2 - normalentflammbar - nach DIN 4102-1 für Hausabflussleitungen
30	Z-42.1-218:	Abwasserrohre ohne Steckmuffe aus mineralverstärktem PP in den Nennweiten DN 50 bis DN 150 für Hausabflussleitungen
31	Z-42.1-220:	Hausentwässerungssystem mit der Bezeichnung "Friaphon" aus Styrol-Copolymerisaten in den Nennweiten DN 50 bis DN 150 der Baustoffklasse B2 - normalentflammbar - nach DIN 4102
32	Z-42.1-228:	Abwasserrohre und Formstücke aus mineralverstärktem PP in den Nennweiten DN 50 bis DN 200 der Baustoffklasse B2 - normalentflammbar - nach DIN 4102-1 für Hausabflussleitungen
33	Z-42.1-265:	Glattwandige Abwasserrohre und Formstücke mit profilierter Wandung und glatter Innenfläche aus mineralverstärktem PE-HD DN 50 bis DN 150 der Baustoffklasse B2 - normalentflammbar - nach DIN 4102 für Hausabflussleitungen



3.2.3.2 Die Verhinderung von Zerstörungen an den angrenzenden, raumabschließenden Bauteilen sowie an den Rohrleitungen selbst, hervorgerufen durch temperaturbedingte Zwängungskräfte, sind mit dieser allgemeinen bauaufsichtlichen Zulassung nicht nachgewiesen. Bei der Konzeption der Rohrleitung ist dies zu berücksichtigen. Im Bereich der nicht-isolierten Rohre muss bei einer Brandbeanspruchung nach der Einheitstemperaturzeitkurve (ETK) nach DIN 4102-2² mit Längendehnungen ≥ 10 mm/m gerechnet werden.

Die Auflagerung bzw. die Abhängung der Leitungen oder die Ausführung der Rohre muss so erfolgen, dass die Rohrabschottungen und die raumabschließenden Bauteile im Brandfall mindestens 90 Minuten funktionsfähig bleiben (vgl. DIN 4102-4¹⁰, Abschnitt 8.5.7.5).

3.2.4 Arbeitsräume

3.2.4.1 Bei Einbau der Rohrabschottung in Wände müssen folgende Abstände eingehalten werden:

- Bei Einbau von Rohren nach Abschnitt 3.2.1 in mindestens 150 mm dicke Wände dürfen die Rohrmanschetten aneinander grenzen. Bei Einbau in dünnere Wände muss der Abstand zwischen den Rohren mindestens 100 mm betragen. Der Abstand zu den Rohren nach den Abschnitten 3.2.2 und 3.2.3 - gemessen von der Außenseite der Isolierung - muss mindestens 100 mm betragen.
- Bei Einbau von Rohren nach Abschnitt 3.2.2 in mindestens 150 mm dicke Wände dürfen die Rohrmanschetten aneinander grenzen. Der Abstand zu den Rohren nach den Abschnitten 3.2.1 und 3.2.3 - gemessen von der Außenseite der Rohre bzw. von der Außenseite der Isolierung - muss mindestens 100 mm betragen.
- Bei Einbau von Rohren nach Abschnitt 3.2.3 muss der Abstand untereinander und zu den anderen Rohren - gemessen von der Außenseite der Isolierung - mindestens 100 mm betragen.
- Sofern innerhalb der Bauteilöffnung ein umlaufender Rahmen gemäß den Abschnitten 4.1 oder 4.2 angeordnet und die Restöffnung zwischen der Rahmenlaibung und dem hindurchgeführten Rohr gemäß Abschnitt 4.6.3 mit Brandschutzschaum verfüllt wird, muss der Abstand zwischen dem Rohr bzw. der Rohrisolierung und der Rahmenlaibung - gemessen von der Außenseite des Rohres bzw. von der Außenseite der Isolierung - mindestens 100 mm und maximal 150 mm betragen.
- Bei Verwendung von Rahmen und Aufleistungen muss der Abstand zwischen den einzelnen Bauteilöffnungen mindestens 200 mm betragen.

3.2.4.2 Bei Einbau der Rohrabschottung in Decken müssen folgende Abstände eingehalten werden:

- Bei Einbau von Rohren nach Abschnitt 3.2.1 und Fugenverfüllung gemäß Abschnitt 4.6.2 dürfen die Rohrmanschetten aneinander grenzen.
Bei Ausführung der Fugenverfüllung gemäß Abschnitt 4.6.3 muss der Abstand dieser Rohre untereinander und der Abstand zu den Rohren nach den Abschnitten 3.2.2 und 3.2.3 - gemessen von der Außenseite der Isolierung - mindestens 100 mm betragen.
- Bei Einbau von Rohren nach Abschnitt 3.2.2 dürfen die Rohrmanschetten aneinander grenzen. Der Abstand zu den Rohren nach den Abschnitten 3.2.1 und 3.2.3 - gemessen von der Außenseite der Rohre bzw. von der Außenseite der Isolierung - muss mindestens 100 mm betragen.
- Bei Einbau von Rohren nach Abschnitt 3.2.3 muss der Abstand untereinander und zu den anderen Rohren - gemessen von der Außenseite der Isolierung - mindestens 100 mm betragen.

3.2.4.3 Sofern die Rohrmanschetten aneinander grenzen dürfen, müssen die Rohre einreihig neben- oder übereinander so angeordnet werden, dass zwischen ihnen keine Bereiche (z. B. Zwickel) entstehen, die nicht vollständig gemäß Abschnitt 4.6 verfüllt werden können.



3.3 Sicherungsmaßnahmen

- 3.3.1 Bei Anordnung der Rohrabschottung an technischen Rohrleitungsanlagen sind die Bestimmungen des Abschnitts 1.2.9 zu beachten und gegebenenfalls notwendige Sicherungsmaßnahmen vorzusehen.
- 3.3.2 Bei Rohrabschottungen in Wänden muss die erste Unterstützung der Rohre beidseitig der Abschottung in einem Abstand von maximal 150 mm angeordnet werden (s. Anlagen 7 bis 9).

4 Bestimmungen für die Ausführung

4.1 Leichte Trennwände

- 4.1.1 Falls für den Einbau der Rohrabschottung eine Wanddicke von 150 mm gefordert wird, dürfen die Rohrabschottungen auch in 100 mm dicke Wände eingebaut werden, sofern im Bereich der Rohrbauöffnung ein umlaufender Rahmen aus mindestens 150 mm breiten und 12,5 mm dicken Bauplatten nach Abschnitt 2.1.5 angeordnet wird, so dass die unmittelbar an die Rohrabschottung angrenzende Wanddicke mindestens 150 mm beträgt. Der Rahmen ist mittig in der Wand anzuordnen und mit Hilfe von Stahlschrauben in Abständen ≤ 250 mm – jedoch mit mindestens 2 Schrauben je Plattenstreifen – an der Wand zu befestigen (s. Anlagen 8 und 9). Die Fugen zwischen Rahmen und Wandkonstruktion sind mit einem Gips- oder Zementmörtel auszuspachteln.

Sofern bei Durchführung von Rohren gemäß Abschnitt 3.2.2 die Restöffnung zwischen der Bauteillaibung und dem hindurchgeführten Rohr mit dem Brandschutzschaum gemäß Abschnitt 2.1.6 verfüllt wird, muss bei Einbau in leichte Trennwände generell ein mindestens 150 mm breiter Rahmen angeordnet werden (s. auch Abschnitt 4.6.3).

- 4.1.2 Wahlweise dürfen - anstelle des Rahmens - Aufleistungen aus mindestens 100 mm breiten und 12,5 mm dicken Bauplatten nach Abschnitt 2.1.5 mit Hilfe von Stahlschrauben in Abständen ≤ 25 cm - jedoch mit mindestens zwei Schrauben je Leiste - rahmenartig auf die Wandoberfläche so aufzubringen, dass die unmittelbar an die Rohrabschottung angrenzende Wanddicke mindestens 150 mm beträgt (s. Anlagen 8 und 9). Die Aufleistungen müssen beidseitig der Wand angeordnet werden.
- 4.1.3 Für die Verfüllung der Restöffnung zwischen den Bauteillaibungen und dem hindurchgeführten Rohr sind die Bestimmungen von Abschnitt 4.6 zu beachten.

4.2 Massivwände

- 4.2.1 Falls die Dicke der Wände im Bereich der Rohrabschottung mindestens 100 mm, jedoch weniger als 150 mm beträgt, müssen – sofern für den Einbau der Rohre eine Wanddicke von 150 mm gefordert wird – umlaufende Rahmen oder Aufleistungen entsprechend Abschnitt 4.1 angeordnet werden, so dass die unmittelbar an die Rohrabschottung angrenzende Wanddicke mindestens 150 mm beträgt (s. Anlagen 8 und 9).
- 4.2.2 Für die Verfüllung der Restöffnung zwischen den Bauteillaibungen und dem hindurchgeführten Rohr sind die Bestimmungen von Abschnitt 4.6 zu beachten.

4.3 Auswahl der Rohrmanschetten

Es müssen die nach den Anlagen 1 bis 6 dem jeweiligen Rohraußendurchmesser zugeordneten Rohrmanschetten – ggf. unter Berücksichtigung der verwendeten Isolierungen gemäß Abschnitt 2.1.4 – verwendet werden.

4.4 Anordnung der Rohrmanschetten

4.4.1 Einbau in Wände

Der Einbau der Rohrmanschetten in Wände muss symmetrisch erfolgen.

Die auf den Anlagen 7 bis 9 angegebenen Manschettenüberstände von 52,5 mm (bei Einbau in 100 mm dicke Wände) oder 27,5 mm (bei Einbau in 150 mm dicke Wände, ggf. unter Verwendung von Rahmen oder Aufleistungen) sind einzuhalten. Sofern die Rohr-



abschottung in dickere Wände eingebaut wird, müssen zwei Rohrmanschetten verwendet werden. Die Einbindetiefe in der Wand muss unter Einhaltung des jeweils geforderten Manschettenüberstandes mindestens 50 mm betragen (s. Anlage 7).

4.4.2 Einbau in Decken

Bei Einbau der Rohrabschottung in Decken muss jeweils in der Bauteilöffnung eine Rohrmanschette nach Abschnitt 2.2.1 angeordnet werden.

Der Einbau der Rohrmanschetten in Decken muss so erfolgen, dass die Länge des Manschettenüberstandes deckenunterseitig $15 \text{ mm} \leq a \leq 55 \text{ mm}$ beträgt (s. Anlage 10).

4.5 Unterweisung des Verarbeiters

4.5.1 Die Verarbeitung der Baustoffe nach den Abschnitten 2.1.6 und 2.1.7 muss entsprechend den schriftlichen Angaben des Herstellers zu den Besonderheiten der Baustoffe, insbesondere ihre Anwendung betreffend, erfolgen.

4.5.2 Rohrabschottungen nach dieser allgemeinen bauaufsichtlichen Zulassung, die unter Verwendung des Baustoffs gemäß Abschnitt 2.1.6 hergestellt werden, dürfen nur von Unternehmen ausgeführt werden, die ausreichende Erfahrungen auf diesem Gebiet haben und entsprechend geschultes Personal dafür einsetzen. Der Antragsteller hat hierzu die ausführenden Unternehmen über die Bestimmungen der allgemeinen bauaufsichtlichen Zulassung und die Herstellung des Zulassungsgegenstandes zu unterrichten, zu schulen und ihnen in ständigem Erfahrungsaustausch zur Verfügung zu stehen. Der Antragsteller hat eine Liste der Unternehmen zu führen, die aufgrund seiner Unterweisungen ausreichende Fachkenntnisse besitzen, den Zulassungsgegenstand herzustellen. Diese Liste ist dem Deutschen Institut für Bautechnik vorzulegen; Änderungen daran sind ihm mitzuteilen.

4.6 Einbau der Rohrmanschetten/Fugenausbildung

4.6.1 Vor dem Einbau der Rohrmanschetten ist in jedem Fall zu kontrollieren, ob das Rohr den Bestimmungen des Abschnitts 3.2 entspricht und ob Sicherungsmaßnahmen in Umsetzung des Abschnitts 3.3 erforderlich werden.

4.6.2 Die Rohrmanschetten sind gemäß den Angaben von Abschnitt 4.4 in das Bauteil einzusetzen. Die Restöffnung zwischen den Bauteillaibungen und dem hindurchgeführten Rohr ist vor der Montage der Rohrmanschette mit formbeständigen, nichtbrennbaren (Baustoffklasse DIN 4102-A)⁴ Baustoffen, wie z. B. Beton, Zementmörtel oder Gipsmörtel, vollständig in Bauteildicke auszufüllen (s. Anlagen 7 bis 10).

4.6.3 Wahlweise darf bei

- Durchführung von Rohren gemäß Abschnitt 3.2.2 und Anlage 3 durch mindestens 150 mm dicke Wände – ggf. unter Verwendung von Rahmen nach den Abschnitten 4.1 bzw. 4.2 – und einer restlichen Fugenbreite von 100 mm bis 150 mm (s. Anlage 8),
- Durchführung von Rohren gemäß Abschnitt 3.2.1 und Anlage 2 durch mindestens 150 mm dicke Decken und einer restlichen Fugenbreite von 10 mm bis 50 mm (s. Anlage 10) und
- Durchführung von Rohren gemäß Abschnitt 3.2.3 und der Anlagen 4 und 5 durch mindestens 150 mm dicke Decken und einer restlichen Fugenbreite von 10 mm bis 50 mm (s. Anlage 10)

die Fuge zwischen dem hindurchgeführten Rohr und der Bauteillaibung mit dem Brandschutzschaum gemäß Abschnitt 2.1.6 ausgefüllt werden.

Vor dem Einbringen des Brandschutzschaums müssen die Laibungen der Bauteilöffnung entstaubt und gereinigt werden.

Die Zwischenräume zwischen den (ggf. isolierten) Rohren und der Bauteillaibung sind mit dem Brandschutzschaum nach Abschnitt 2.1.6 vollständig in Bauteildicke so auszufüllen, dass ein fester und dichter Anschluss an das Bauteil entsteht. Die Verfüllung ist schichtweise einzubringen und muss bündig mit den Bauteiloberflächen bzw. den Rahmen abschließen (s. Anlagen 8 bis 10).



Die Oberfläche des Brandschutzschaums ist mit der Beschichtung gemäß Abschnitt 2.1.7 mindestens zweifach satt einzustreichen.

4.7 Einbauanleitung

Im Übrigen sind die Angaben der Einbauanleitung zu beachten (s. Abschnitt 2.2.3).

4.8 Sicherungsmaßnahmen

Bei Rohrabschottungen nach dieser allgemeinen bauaufsichtlichen Zulassung müssen ggf. Sicherungsmaßnahmen gemäß Abschnitt 3.3 angeordnet werden.

4.9 Übereinstimmungsbestätigung

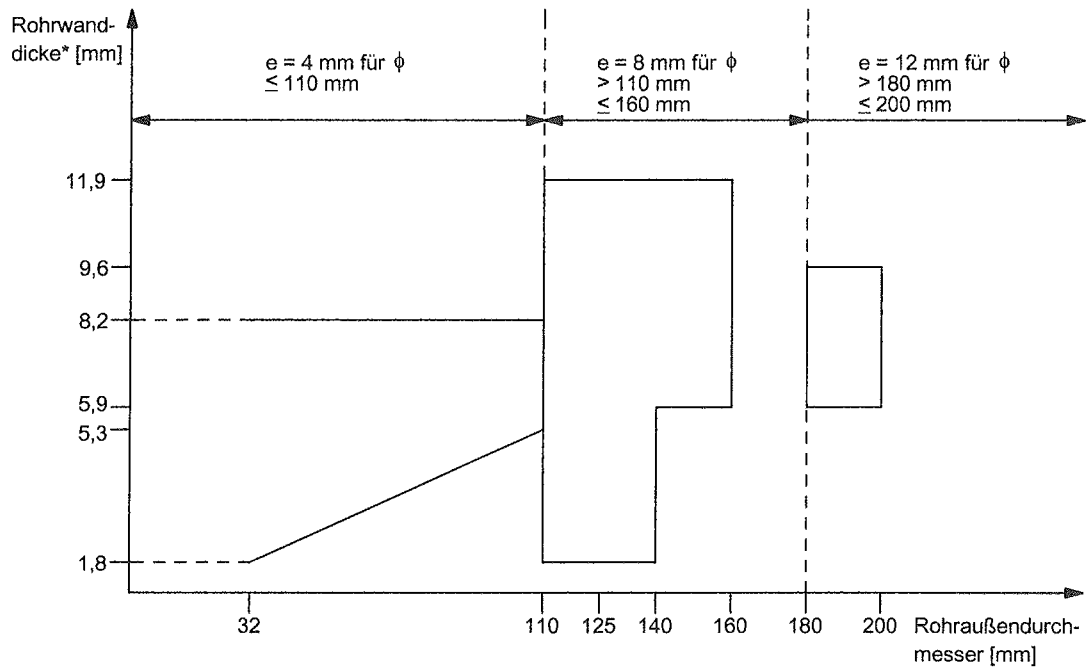
Der Unternehmer, der die Rohrabschottung (Zulassungsgegenstand) herstellt, muss für jedes Bauvorhaben eine Übereinstimmungsbestätigung ausstellen, mit der er bescheinigt, dass die von ihm ausgeführte Rohrabschottung den Bestimmungen dieser allgemeinen bauaufsichtlichen Zulassung entspricht (ein Muster für diese Bescheinigung s. Anlage 11). Diese Bescheinigung ist dem Bauherrn zur ggf. erforderlichen Weiterleitung an die zuständige Bauaufsichtsbehörde auszuhändigen.

Bolze

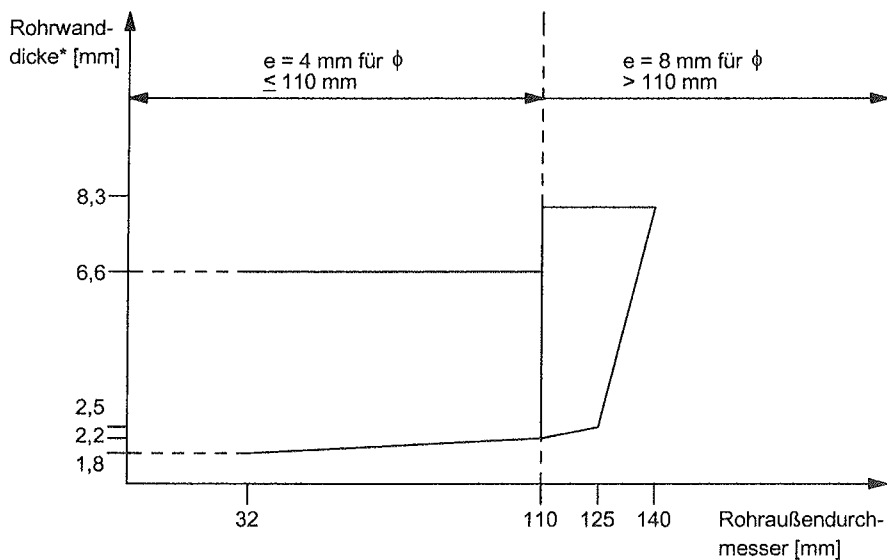
Beglaubigt



Rohre gemäß Abschnitt 3.2.1.1 der besonderen Bestimmungen der allgemeinen bauaufsichtlichen Zulassung



Rohre gemäß Abschnitt 3.2.1.2 der besonderen Bestimmungen der allgemeinen bauaufsichtlichen Zulassung



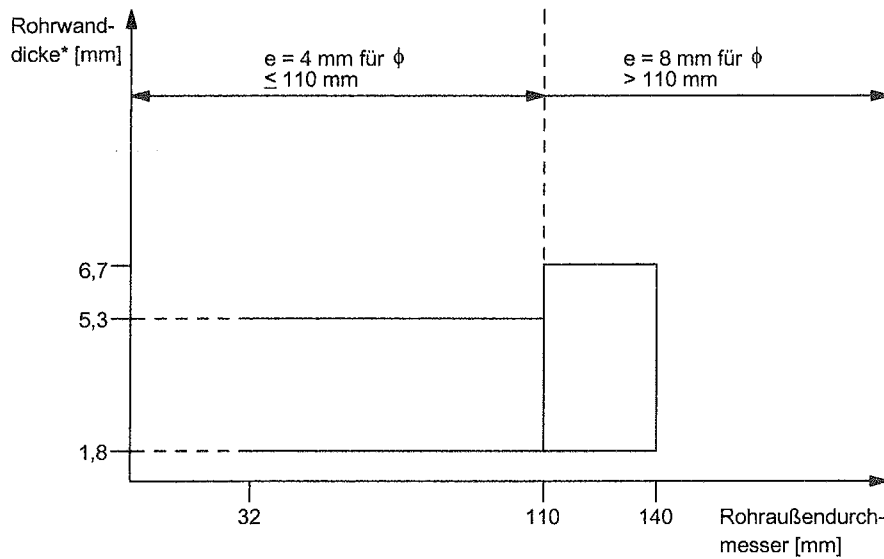
e = Dicke Brandschutzeinlage

* Nenndicken nach den Normen bzw. nach den allgemeinen bauaufsichtlichen Zulassungen

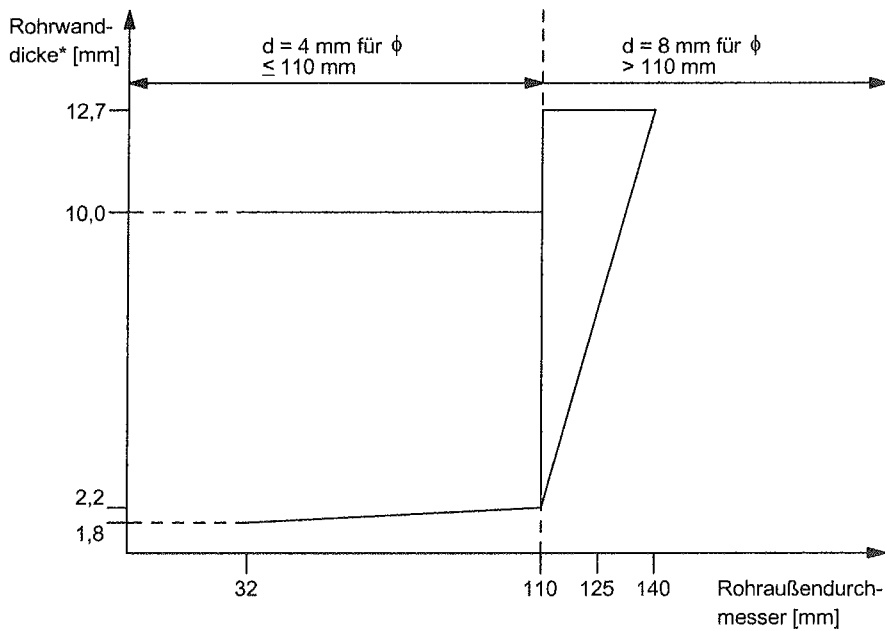
Rohrabschottung
 "BIS Pacifyre MK II Brandschutzmanschette"
 der Feuerwiderstandsklasse R 90 nach DIN 4102-11
 - Anwendungsbereich Rohre / Einbau in Wände -

Anlage 1
 zur Zulassung
 Nr. Z-19.17-1737
 vom 02.03.2007

Rohre gemäß Abschnitt 3.2.1.1 der besonderen Bestimmungen der allgemeinen bauaufsichtlichen Zulassung



Rohre gemäß Abschnitt 3.2.1.2 der besonderen Bestimmungen der allgemeinen bauaufsichtlichen Zulassung



e = Dicke Brandschutzeinlage

* Nenndicken nach den Normen bzw. nach den allgemeinen bauaufsichtlichen Zulassungen

Rohrabschottung
 "BIS Pacifyre MK II Brandschutzmanschette"
 der Feuerwiderstandsklasse R 90 nach DIN 4102-11
 - Anwendungsbereich Rohre / Einbau in Decken -

Anlage 2
 zur Zulassung
 Nr. Z-19.17-1737
 vom 02.03.2007

Kunststoffverbundrohre mit Trägerrohr aus PE und einer bis zu 0,7 mm dicken Aluminiumeinlage, die mit einer dünnen PE-Schicht geschützt wird, gem. Abschnitt 3.2.2 mit Isolierungen aus synthetischem Kautschuk gem. Abschnitt 2.1.4

Ausschließlich für Rohrleitungsanlagen für Trinkwasser-, Heiz- und Kälteleitungen

Bauteil	Bauteildicke [mm]	Rohrdurchmesser [mm]	Rohrwanddicke [mm]	Isolierung Dicke [mm]	Isolierung Länge	Brandschutzeinlage Dicke e [mm]	Überstand Manschette [mm]	Verfüllung Fuge
Wand	150	32	3	20-32	vollständig gem. Abschnitt 3.2.2	4	≥ 27,5	Mörtel oder "Tangit FP 550"
		40	4	32		4		
		50	4,5	32		4		
		63	6	44		8		
		75	7,5	44		8		
Decke	150	32	3	18-24	vollständig gem. Abschnitt 3.2.2	4	≥ 15 ≤ 55	Mörtel
		40	4	24		4		
		50	4,5	24		4		
		63	6	44		8		
		75	7,5	44		8		



Rohrabschottung
 "BIS Pacifyre MK II Brandschutzmanschette"
 der Feuerwiderstandsklasse R 90 nach DIN 4102-11
 - Anwendungsbereich Rohre gem. Abschnitt 3.2.2 -

Anlage 3
 zur Zulassung
 Nr. Z-19.17-1737
 vom 02.03.2007

Zulässige Rohre aus Kupfer gem. Abschnitt 3.2.3
mit Isolierungen aus synthetischem Kautschuk gem. Abschnitt 2.1.4

Bauteil	Bauteildicke [mm]	Rohrdurchmesser [mm]	Rohrwanddicke [mm]	Isolierung Dicke [mm]	Isolierung Länge	Brandschutzeinlage Dicke e [mm]	Überstand Manschette [mm]	Verfüllung Fuge
Wand	100	≤ 28	$\geq 1,0$ $\leq 14,2$	6	vollständig gem. Abschnitt 3.2.3	4	$\geq 52,5$	Mörtel
		$\leq 88,9$	$\geq 1,0$ $\leq 14,2$	100		12		
	150	$\leq 88,9$	$\geq 2,0$ $\leq 14,2$	52		12	$\geq 27,5$	
Decke	150	≤ 10	$\geq 1,0$ $\leq 14,2$	9-13	vollständig gem. Abschnitt 3.2.3	4	≥ 15 ≤ 55	Mörtel oder "Tangit FP 550"
		≤ 22	$\geq 1,0$ $\leq 14,2$	9-13		4		Mörtel
		≤ 35	$\geq 1,5$ $\leq 14,2$	18		4		Mörtel oder "Tangit FP 550"
		$\leq 88,9$	$\geq 2,8$ $\leq 14,2$	52		12		Mörtel oder "Tangit FP 550"
		≤ 108	$\geq 2,5$ $\leq 14,2$	9		8		Mörtel



Rohrabschottung
"BIS Pacifyre MK II Brandschutzmanschette"
der Feuerwiderstandsklasse R 90 nach DIN 4102-11
- Anwendungsbereich nichtbrennbare Rohre gem. Abschnitt 3.2.3 -

Anlage 4
zur Zulassung
Nr. Z-19.17-1737
vom 02.03.2007

Zulässige Rohre aus Stahl, Edelstahl und Stahlguss gem. Abschnitt 3.2.3
mit Isolierungen aus synthetischem Kautschuk gem. Abschnitt 2.1.4

Bauteil	Bauteildicke [mm]	Rohrdurchmesser [mm]	Rohrwanddicke [mm]	Isolierung Dicke [mm]	Isolierung Länge	Brandschutzeinlage Dicke e [mm]	Überstand Manschette [mm]	Verfüllung Fuge
Wand	100	≤ 28	$\geq 1,0$ $\leq 14,2$	6	vollständig gem. Abschnitt 3.2.3	4	$\geq 52,5$	Mörtel
		$\leq 88,9$	$\geq 1,0$ $\leq 14,2$	100		12		
	150	$\leq 88,9$	$\geq 2,0$ $\leq 14,2$	52		12	$\geq 27,5$	
Decke	150	≤ 10	$\geq 1,0$ $\leq 14,2$	9-13	vollständig gem. Abschnitt 3.2.3	4	≥ 15 ≤ 55	Mörtel oder "Tangit FP 550"
		≤ 22	$\geq 1,0$ $\leq 14,2$	9-13		4		Mörtel
		≤ 35	$\geq 1,5$ $\leq 14,2$	18		4		
		≤ 48	$\geq 2,6$ $\leq 14,2$	9-24		4		Mörtel oder "Tangit FP 550"
		≤ 48	$\geq 2,6$ $\leq 14,2$	24		4		
		≤ 54	$\geq 2,0$ $\leq 14,2$	52		8		Mörtel
		$\leq 88,9$	$\geq 2,8$ $\leq 14,2$	52		12		Mörtel oder "Tangit FP 550"
		≤ 108	$\geq 2,5$ $\leq 14,2$	9		8		Mörtel



Rohrabschottung
"BIS Pacifyre MK II Brandschutzmanschette"
der Feuerwiderstandsklasse R 90 nach DIN 4102-11
- Anwendungsbereich nichtbrennbare Rohre gem. Abschnitt 3.2.3 -

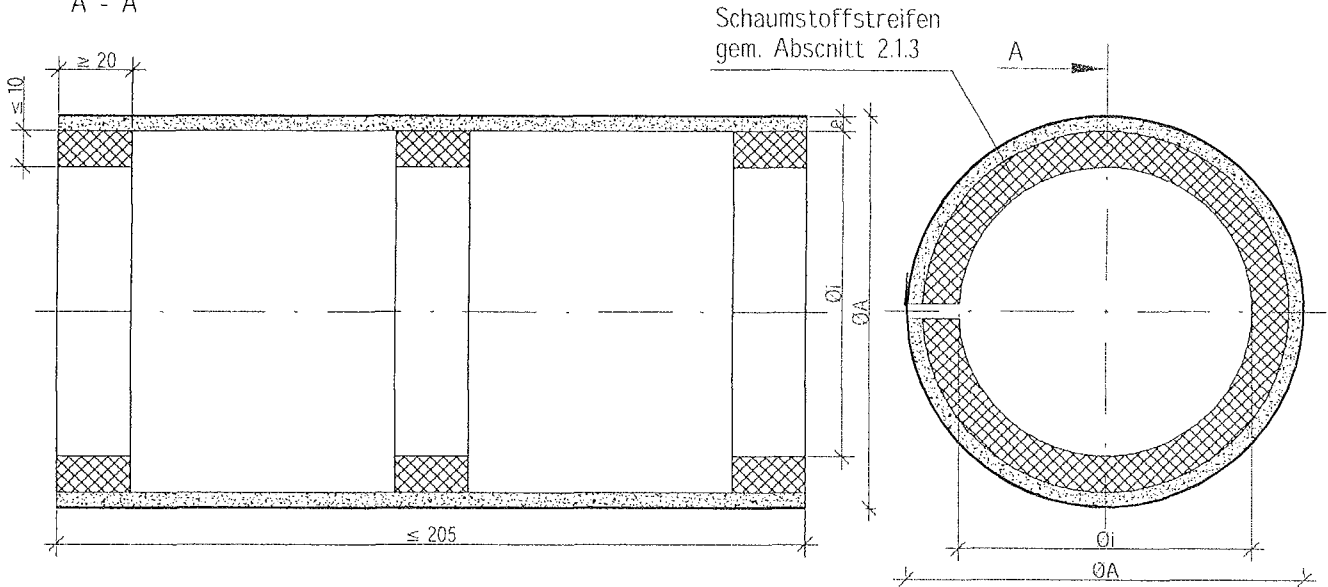
Anlage 5
zur Zulassung
Nr. Z-19.17-1737
vom 02.03.2007

Die Rohrmanschette muss auf den Außendurchmesser des jeweils durch die Rohrabschottung hindurchgeführten Rohres (ggf. einschließlich Isolierung) abgestimmt werden.

Die notwendige Dicke e der Brandschutzeinlage ist den Anlagen 1 und 2 zu entnehmen.

Bei Durchführung von isolierten Rohren ist die notwendige Dicke e der Brandschutzeinlage den Anlagen 3 bis 5 zu entnehmen.

A - A

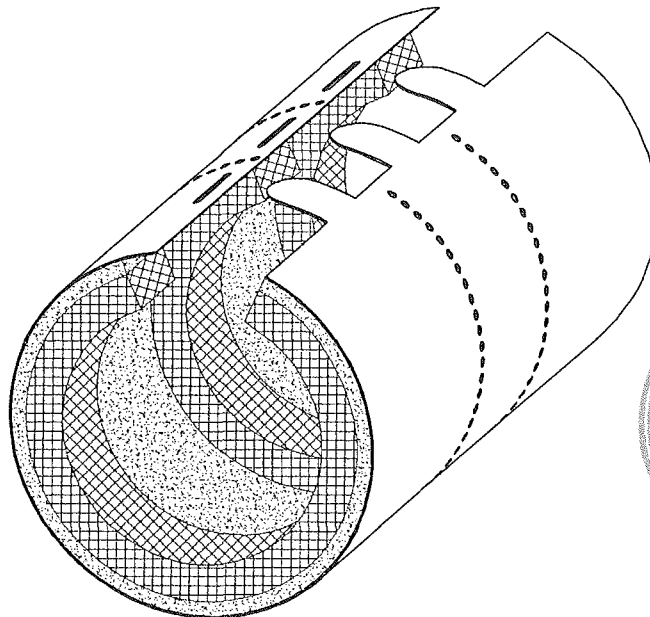


Øi = Manschetteninnendurchmesser = Rohraußendurchmesser (ggf. mit Isolierung)

ØA = Manschettenaußendurchmesser

e = Dicke der Brandschutzeinlage

3D-Ansicht

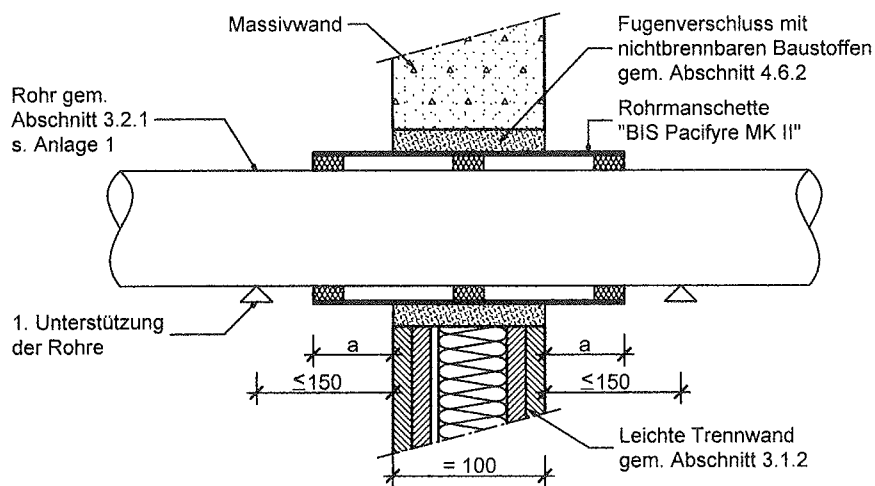


Maße in mm

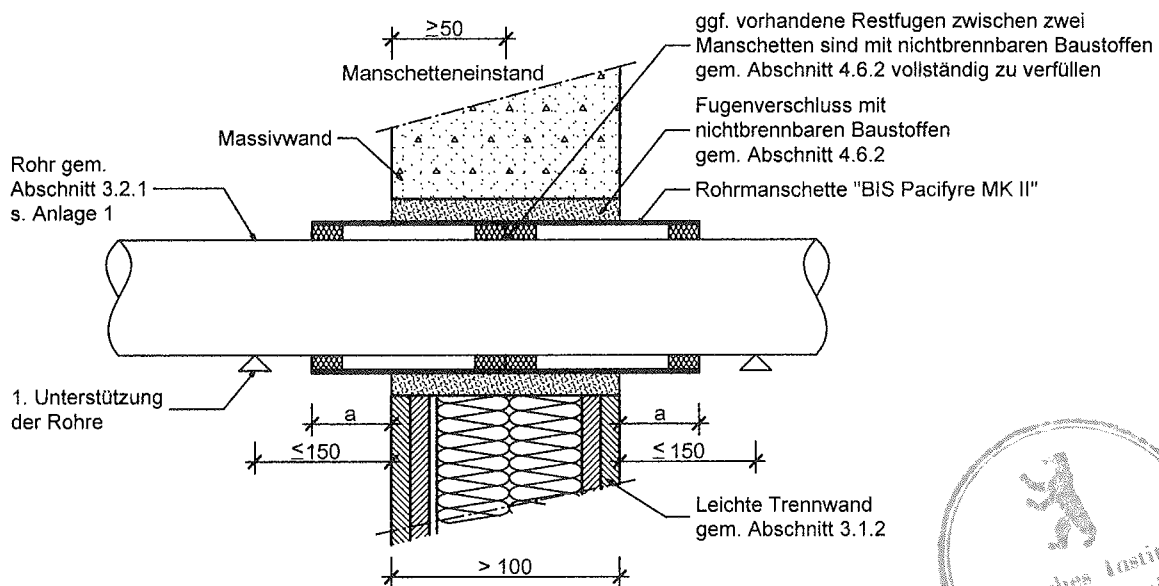
Rohrabschottung
"BIS Pacifyre MK II Brandschutzmanschette"
 der Feuerwiderstandsklasse R 90 nach DIN 4102-11
 - Manschettenaufbau bis Durchmesser 200 -

Anlage 6
 zur Zulassung
 Nr. Z-19.17-1737
 vom 02.03.2007

Einbau der Rohrabschottung in Wände $d = 100 \text{ mm}$



Einbau der Rohrabschottung in Wände $d > 100 \text{ mm}$



Manschettenüberstand $a \geq 52,5 \text{ mm}$

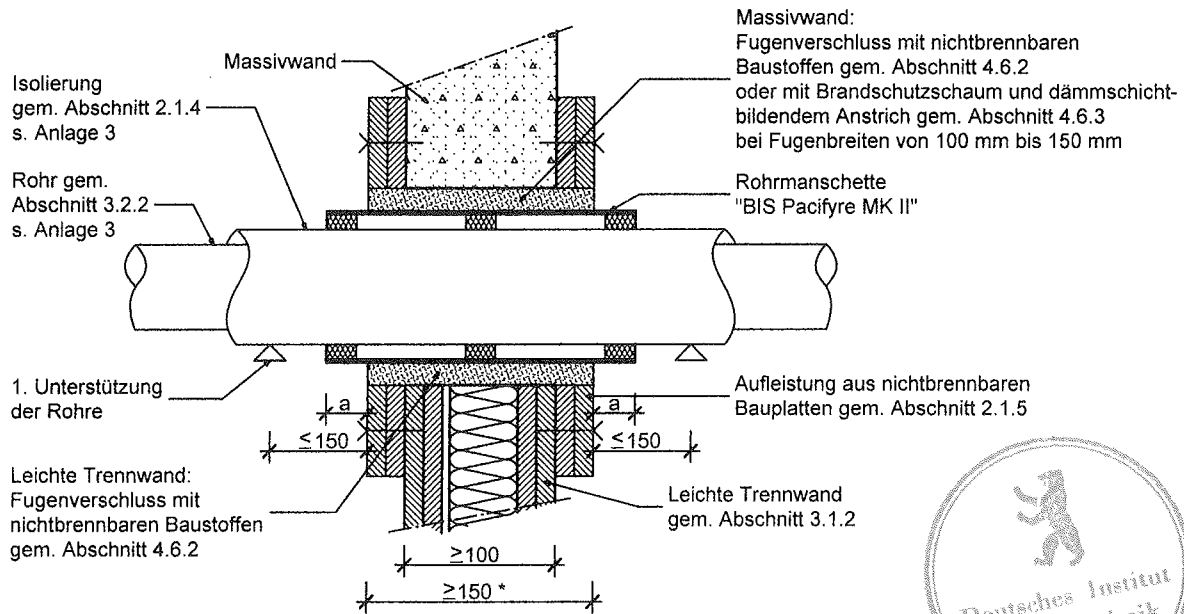
Maße in mm

Rohrabschottung "BIS Pacifyre MK II Brandschutzmanschette"
der Feuerwiderstandsklasse R 90 nach DIN 4102-11
- Durchführung von Rohren gem. Abschnitt 3.2.1 durch Wände -
(Rohre aus thermoplastischem Kunststoff)

Anlage 7
zur Zulassung
Nr. Z-19.17-1737
vom 02.03.2007

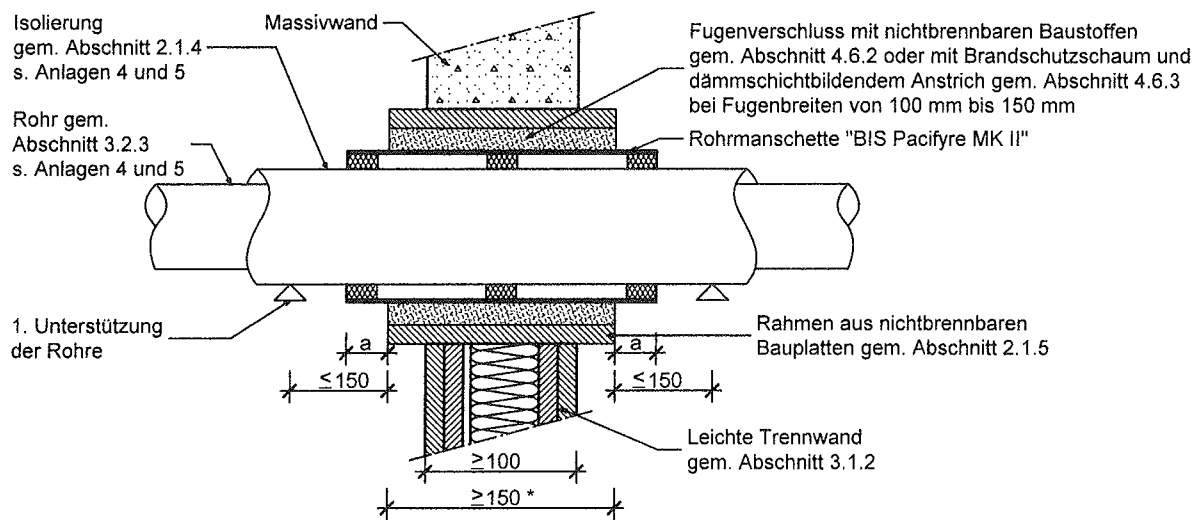
Einbau der Rohrabschottung in Wände $d \geq 150$ mm

Ausführungsvariante mit Aufleistungen bei Einbau in leichte Trennwände oder Massivwände $d \geq 100$ mm



Einbau der Rohrabschottung in Wände $d \geq 150$ mm

Ausführungsvariante mit Rahmen bei Einbau in leichte Trennwände oder Massivwände $d \geq 100$ mm



* Bei dickeren Wänden sind unter Einhaltung der Manschettenüberstände zwei Rohrmanschetten gem. Anlage 7 zu verwenden.

Für die Fugenverfüllung sind die Angaben der Anlage 3 zu beachten.

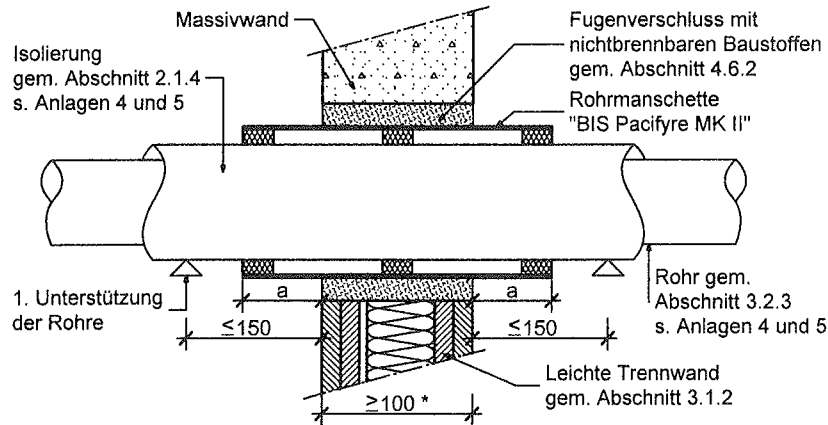
$a \geq 27,5$ mm

Maße in mm

Rohrabschottung "BIS Pacifyre MK II Brandschutzmanschette"
der Feuerwiderstandsklasse R 90 nach DIN 4102-11
- Durchführung von Rohren gem. Abschnitt 3.2.2 durch Wände -
(Kunststoffverbundrohre)

Anlage 8
zur Zulassung
Nr. Z-19.17-1737
vom 02.03.2007

Einbau der Rohrabschottung in Wände $d \geq 100$ mm

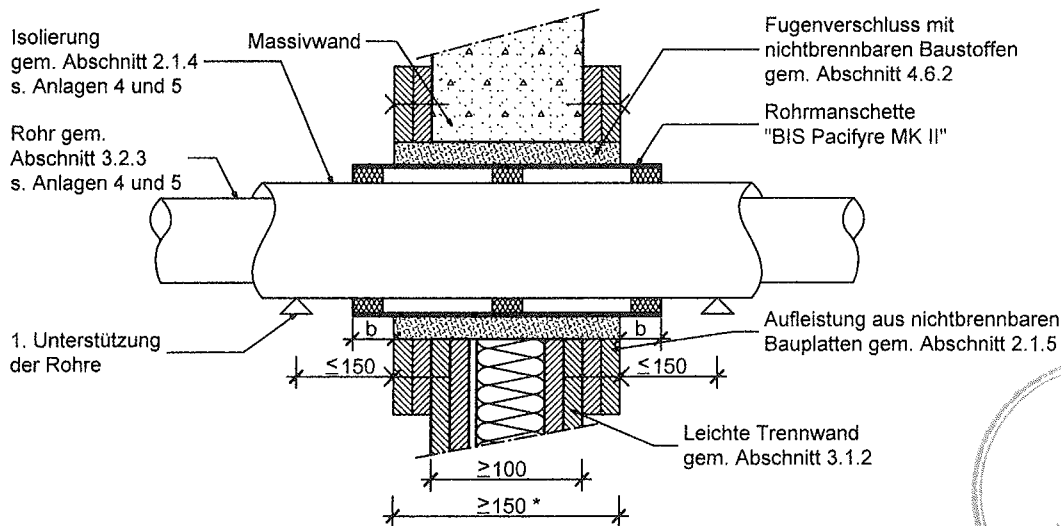


* Bei dickeren Wänden sind unter Einhaltung der Manschettenüberstände zwei Rohrmanschetten gem. Anlage 7 zu verwenden.

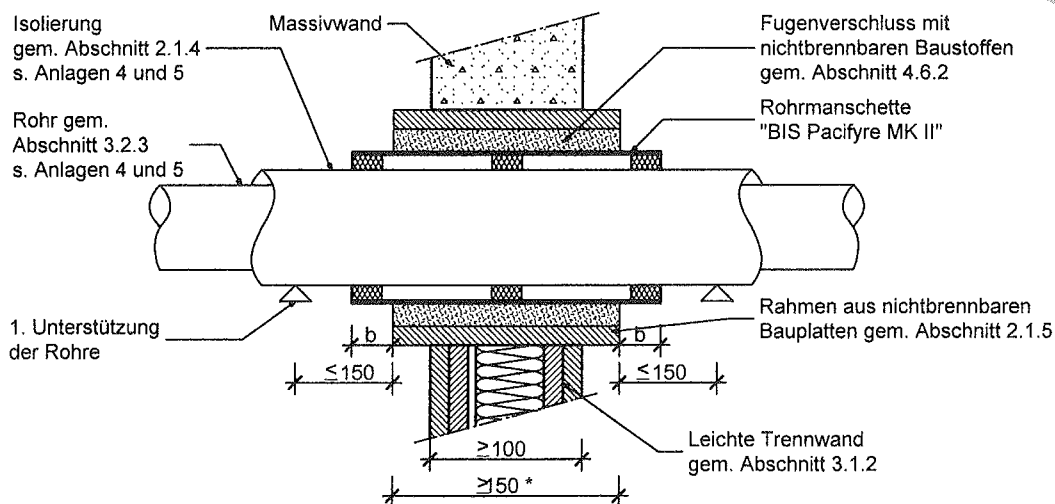
Für die Mindestbauteildicken sind die Angaben der Anlagen 4 und 5 zu beachten.

$a \geq 52,5$ mm
 $b \geq 27,5$ mm

Einbau der Rohrabschottung in Wände $d \geq 150$ mm Ausführungsvariante mit Aufleistungen



Einbau der Rohrabschottung in Wände $d \geq 150$ mm Ausführungsvariante mit Rahmen

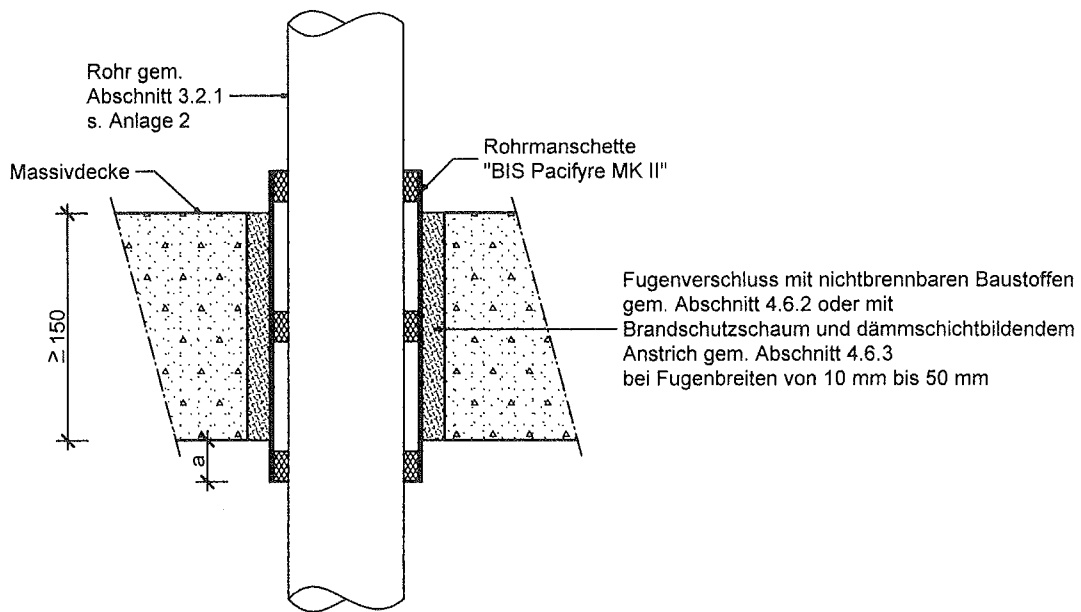


Maße in mm

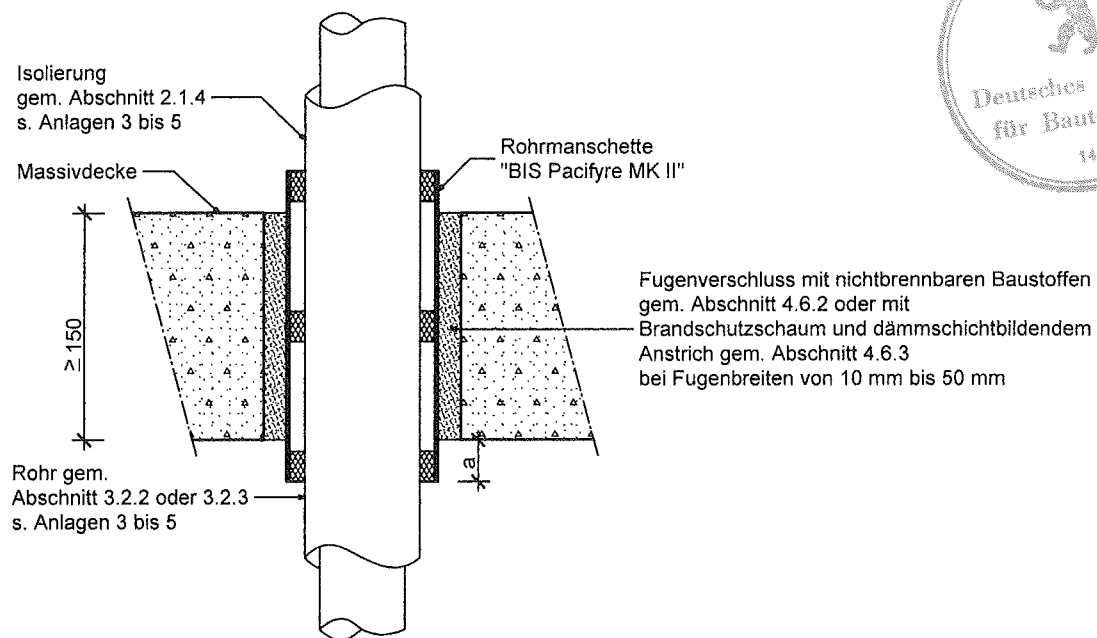
Rohrabschottung "BIS Pacifyre MK II Brandschutzmanschette" der Feuerwiderstandsklasse R 90 nach DIN 4102-11 - Durchführung von Rohren gem. Abschnitt 3.2.3 durch Wände - (nichtbrennbare Rohre)

Anlage 9 zur Zulassung Nr. Z-19.17-1737 vom 02.03.2007

Durchführung von Rohren gem. Abschnitt 3.2.1



Durchführung von Rohren gem. Abschnitt 3.2.2 und 3.2.3



Für die Ausführung der Fugenverfüllung sind die Angaben der Anlagen 4 und 5 zu beachten.

$15 \text{ mm} \leq a \leq 55 \text{ mm}$

Maße in mm

Rohrabschottung
 "BIS Pacifyre MK II Brandschutzmanschette"
 der Feuerwiderstandsklasse R 90 nach DIN 4102-11
 - Einbau in Decken -

Anlage 10
 zur Zulassung
 Nr. Z-19.17-1737
 vom 02.03.2007

Übereinstimmungsbestätigung

- Name und Anschrift des Unternehmens, das die **Rohrabschottung(en)** (Zulassungsgegenstand) hergestellt hat
- Baustelle bzw. Gebäude:
- Datum der Herstellung:
- Geforderte Feuerwiderstandsklasse der **Rohrabschottung(en)**:

Hiermit wird bestätigt, dass

- die **Rohrabschottung(en)** der Feuerwiderstandsklasse R.... zum Einbau in Wände*) und Decken*) der Feuerwiderstandsklasse F ... hinsichtlich aller Einzelheiten fachgerecht und unter Einhaltung aller Bestimmungen der allgemeinen bauaufsichtlichen Zulassung Nr.: Z-19.17-.... des Deutschen Instituts für Bautechnik vom (und ggf. der Bestimmungen der Änderungs- und Ergänzungsbescheide vom) hergestellt und eingebaut wurde(n) und
- die für die Herstellung des Zulassungsgegenstands verwendeten Bauprodukte (z.B. Rohrmanschette bzw. Einbausatz, Brandschutzeinlage u.a.) entsprechend den Bestimmungen der allgemeinen bauaufsichtlichen Zulassung gekennzeichnet waren.

*) Nichtzutreffendes streichen

.....
(Ort, Datum)

.....
(Firma/Unterschrift)

(Diese Bescheinigung ist dem Bauherrn zur ggf. erforderlichen Weitergabe an die zuständige Bauaufsichtsbehörde auszuhändigen.)



Rohrabschottung
"BIS Pacifyre MK II Brandschutzmanschette"
der Feuerwiderstandsklasse R 90 nach DIN 4102-11
- Übereinstimmungsbestätigung -

Anlage 11
zur Zulassung
Nr. Z-19.17-1737
vom 02.03.2007