

10829 Berlin, 3. April 2007  
Kolonnenstraße 30 L  
Telefon: 030 78730-266  
Telefax: 030 78730-320  
GeschZ.: I 21-1.21.8-7/07

## Allgemeine bauaufsichtliche Zulassung

**Zulassungsnummer:**

Z-21.8-1840

**Antragsteller:**

PHILIPP GmbH  
Lilienthalstraße 7-9  
63741 Aschaffenburg

**Zulassungsgegenstand:**

PHILIPP-Power Box System

**Geltungsdauer bis:**

30. April 2012

Der oben genannte Zulassungsgegenstand wird hiermit allgemein bauaufsichtlich zugelassen.

Diese allgemeine bauaufsichtliche Zulassung umfasst acht Seiten und sechs Anlagen.



## I. ALLGEMEINE BESTIMMUNGEN

- 1 Mit der allgemeinen bauaufsichtlichen Zulassung ist die Verwendbarkeit bzw. Anwendbarkeit des Zulassungsgegenstandes im Sinne der Landesbauordnungen nachgewiesen.
- 2 Die allgemeine bauaufsichtliche Zulassung ersetzt nicht die für die Durchführung von Bauvorhaben gesetzlich vorgeschriebenen Genehmigungen, Zustimmungen und Bescheinigungen.
- 3 Die allgemeine bauaufsichtliche Zulassung wird unbeschadet der Rechte Dritter, insbesondere privater Schutzrechte, erteilt.
- 4 Hersteller und Vertreiber des Zulassungsgegenstandes haben, unbeschadet weiter gehender Regelungen in den "Besonderen Bestimmungen", dem Verwender bzw. Anwender des Zulassungsgegenstandes Kopien der allgemeinen bauaufsichtlichen Zulassung zur Verfügung zu stellen und darauf hinzuweisen, dass die allgemeine bauaufsichtliche Zulassung an der Verwendungsstelle vorliegen muss. Auf Anforderung sind den beteiligten Behörden Kopien der allgemeinen bauaufsichtlichen Zulassung zur Verfügung zu stellen.
- 5 Die allgemeine bauaufsichtliche Zulassung darf nur vollständig vervielfältigt werden. Eine auszugsweise Veröffentlichung bedarf der Zustimmung des Deutschen Instituts für Bautechnik. Texte und Zeichnungen von Werbeschriften dürfen der allgemeinen bauaufsichtlichen Zulassung nicht widersprechen. Übersetzungen der allgemeinen bauaufsichtlichen Zulassung müssen den Hinweis "Vom Deutschen Institut für Bautechnik nicht geprüfte Übersetzung der deutschen Originalfassung" enthalten.
- 6 Die allgemeine bauaufsichtliche Zulassung wird widerruflich erteilt. Die Bestimmungen der allgemeinen bauaufsichtlichen Zulassung können nachträglich ergänzt und geändert werden, insbesondere, wenn neue technische Erkenntnisse dies erfordern.



## II. BESONDERE BESTIMMUNGEN

### 1 Zulassungsgegenstand und Anwendungsbereich

#### 1.1 Zulassungsgegenstand

Das PHILIPP - Power Box System besteht aus der PHILIPP - Power Box (nachfolgend Power Box genannt) und dem PHILIPP-Vergussmörtel (nachfolgend Vergussmörtel genannt). Die Power Box besteht aus einem Verwahrkasten aus verzinktem Blech in dem zwei flexible Seilschlaufen aus hochfestem Drahtseil mit einem Durchmesser von 6 mm angeordnet sind. Die Power Box wird in Stahlbetonfertigteilmwänden eingebaut und wirkt als verlorene Schalung im Verbund mit dem umgebenden Beton.

Auf Anlage 1 ist das PHILIPP - Power Box System im eingebauten Zustand dargestellt.

#### 1.2 Anwendungsbereich

Das Power Box-System darf nur für Verbindungen oder Anbindungen von Stahlbetonfertigteilmwänden, in denen ausschließlich Querkräfte parallel und/oder senkrecht zur Fuge aus vorwiegend ruhender Belastung übertragen werden, verwendet werden. Planmäßige Zugbeanspruchungen in der Fuge (in Bauteilebene) sind auszuschließen oder durch geeignete Maßnahmen aufzunehmen. Werden Anforderungen hinsichtlich der Feuerwiderstandsdauer an die Gesamtkonstruktion gestellt, gelten die Regelungen nach DIN 4102-4:1994-03 in Verbindung mit DIN 4102-22:2004-11.

Die Stahlbetonfertigteile müssen DIN 1045-1:2001-07 "Tragwerke aus Beton, Stahlbeton und Spannbeton - Teil 1: Bemessung und Konstruktion" entsprechen und aus Normalbeton mit einer Festigkeitsklasse von mindestens C30/37 nach DIN 1045-2:2001-07 "Tragwerke aus Beton, Stahlbeton und Spannbeton - Teil 2: Beton - Festlegung, Eigenschaften, Herstellung und Konformität" hergestellt sein.

### 2 Bestimmungen für das Bauprodukt

#### 2.1 Eigenschaften und Zusammensetzung

##### 2.1.1 Power Box

Die Power Box muss den Zeichnungen und Angaben der Anlagen entsprechen.

Die in dieser allgemeinen bauaufsichtlichen Zulassung nicht angegebenen Werkstoffkennwerte, Abmessungen und Toleranzen der Power Box müssen den beim Deutschen Institut für Bautechnik, bei der Zertifizierungsstelle und der fremdüberwachenden Stelle hinterlegten Angaben entsprechen.

Für die Ausgangsmaterialien der Power Box müssen die Stahlsorten und die mechanischen Eigenschaften vom Hersteller durch ein Werkszeugnis 2.2 nach DIN EN 10204:2005-01 belegt sein.

##### 2.1.2 Vergussmörtel

2.1.2.1 Die Zusammensetzung des Vergussmörtels muss den beim Deutschen Institut für Bautechnik, bei der Zertifizierungsstelle und der fremdüberwachenden Stelle hinterlegten Angaben entsprechen. Die höchstzulässige Wassermenge für die Herstellung des Vergussmörtels beträgt 3,5 l/25 kg Trockenmörtel.



### 2.1.2.2 Halogengehalt

Der Gesamtgehalt an Halogenen (außer Fluor) im Vergussmörtel, bestimmt nach DIN EN 196-21<sup>1</sup>, darf 0,10 M.-%, bezogen auf die Trockenmasse, nicht überschreiten.

### 2.1.2.3 Verhalten bei der elektrochemischen Prüfung

Der Vergussmörtel, hergestellt mit der höchstzulässigen Wassermenge, muss bei der elektrochemischen Prüfung in Anlehnung an DIN V 18998<sup>2</sup> die Anforderungen dieser Norm erfüllen.

### 2.1.2.4 Volumenänderung

Die Volumenänderung des Vergussmörtels, hergestellt mit der höchstzulässigen Wassermenge, muss bei der Prüfung in Anlehnung an DIN EN 445<sup>3</sup>, Abschnitt 3.4.3 (Gefäßverfahren), nach 24 h mindestens +0,1 Vol.-% betragen.

### 2.1.2.5 Fließmaß

Das Fließmaß, bestimmt nach DBV-Merkblatt "Vergussmörtel"<sup>4</sup> in der Fließrinne bei  $20 \pm 1$  °C, muss mit einer niedrigeren Wasserzugabe als die höchstzulässige Wassermenge nach 5 min mindestens 550 mm und nach 30 min mindestens 450 mm betragen.

### 2.1.2.6 Druckfestigkeit und Biegezugfestigkeit

Die Druckfestigkeit des Vergussmörtels, hergestellt mit der höchstzulässigen Wassermenge, muss bei der Prüfung in Anlehnung an DIN EN 196-1<sup>5</sup> im Alter von 1 Tag mindestens 44,0 N/mm<sup>2</sup> betragen.

Die Biegezugfestigkeit des Vergussmörtels, hergestellt mit der höchstzulässigen Wassermenge, muss bei der Prüfung in Anlehnung an DIN EN 196-1<sup>5</sup> im Alter von 1 Tag mindestens 5,8 N/mm<sup>2</sup> betragen.

## 2.2 Verpackung, Lagerung und Kennzeichnung

### 2.2.1 Verpackung und Lagerung

Der Hersteller des Vergussmörtels hat Aufzeichnungen darüber zu führen, wann der Vergussmörtel (Trockenmörtel) hergestellt und ausgeliefert worden ist.

Der Vergussmörtel wird als Trockenmörtel in 25 kg-Säcken auf die Baustelle geliefert und erst dort unter Zugabe von Wasser verarbeitungsfähig gemacht. Der Trockenmörtel ist gemäß den Verarbeitungshinweisen auf dem Sackaufdruck - im Winter in temperierten Räumen (mindestens +15 °C) und im Sommer kühl und vor direkter Sonneneinstrahlung geschützt - trocken zu lagern. Trocken, in originalverschlossenen Gebinden und frostfrei gelagert ist der Trockenmörtel maximal 12 Monate haltbar.

### 2.2.2 Kennzeichnung

Verpackung, Beipackzettel oder Lieferschein der Power Box und des Vergussmörtels muss vom Hersteller mit dem Übereinstimmungszeichen (Ü-Zeichen) nach den Übereinstimmungszeichen-Verordnungen der Länder gekennzeichnet sein. Zusätzlich sind das Werkzeichen, die Zulassungsnummer und die vollständige Bezeichnung der Power Box bzw. des Vergussmörtels anzugeben. Die Kennzeichnung darf nur erfolgen, wenn die Voraussetzungen nach Abschnitt 2.3 erfüllt sind.

Zusätzlich ist jede Power Box mit dem Herstellerzeichen und der Bezeichnung "Typ 54PB120" zu kennzeichnen.

- 
- <sup>1</sup> DIN EN 196-21:1990-03 Prüfverfahren für Zement; Teil 21: Bestimmung des Chlorid- Kohlenstoffdioxid- und Alkalianteils von Zement; Deutsche Fassung EN 196-21:1989
- <sup>2</sup> DIN V 18998:2002-11 Beurteilung des Korrosionsverhaltens von Zusatzmitteln nach Normenreihe DIN EN 934
- <sup>3</sup> DIN EN 445:1996-07 Einpressmörtel für Spannglieder, Prüfverfahren; Deutsche Fassung EN 445:1996
- <sup>4</sup> Deutscher Beton- und Bautechnik-Verein e.V. (Hrsg.): DBV-Merkblatt "Vergussmörtel - Fassung September 1990 - (redaktionell überarbeitet 1996)" Eigenverlag
- <sup>5</sup> DIN EN 196-1:1995-05 Prüfverfahren für Zement; Teil 1: Bestimmung der Festigkeit; Deutsche Fassung EN 196-1:1994

Der Trockenmörtel ist auf den Säcken zusätzlich mit dem beim Deutschen Institut für Bautechnik hinterlegten Verarbeitungshinweisen zu bedrucken. Ebenso sind die Säcke deutlich und dauerhaft mit dem Haltbarkeitsdatum zu kennzeichnen.

## **2.3 Übereinstimmungsnachweis**

### **2.3.1 Allgemeines**

Die Bestätigung der Übereinstimmung der Power Box und des Vergussmörtels mit den Bestimmungen dieser allgemeinen bauaufsichtlichen Zulassung muss für jedes Herstellwerk mit einem Übereinstimmungszertifikat auf der Grundlage einer werkseigenen Produktionskontrolle und einer regelmäßigen Fremdüberwachung einschließlich einer Erstprüfung der Power Box und des Vergussmörtels nach Maßgabe der folgenden Bestimmungen erfolgen.

Für die Erteilung des Übereinstimmungszertifikats und die Fremdüberwachung einschließlich der dabei durchzuführenden Produktprüfungen hat der jeweilige Hersteller eine hierfür anerkannte Zertifizierungsstelle sowie eine hierfür anerkannte Überwachungsstelle einzuschalten.

Dem Deutschen Institut für Bautechnik ist von der Zertifizierungsstelle eine Kopie des von ihr erteilten Übereinstimmungszertifikats zur Kenntnis zu geben.

Dem Deutschen Institut für Bautechnik ist zusätzlich eine Kopie des Erstprüfberichts über die Erstprüfung des Vergussmörtels zur Kenntnis zu geben.

### **2.3.2 Werkseigene Produktionskontrolle**

In jedem Herstellwerk ist eine werkseigene Produktionskontrolle einzurichten und durchzuführen. Unter werkseigener Produktionskontrolle wird die vom Hersteller vorzunehmende kontinuierliche Überwachung der Produktion verstanden, mit der dieser sicherstellt, dass die von ihm hergestellten Bauprodukte den Bestimmungen dieser allgemeinen bauaufsichtlichen Zulassung entsprechen.

Für Umfang, Art und Häufigkeit der werkseigenen Produktionskontrolle ist der beim Deutschen Institut für Bautechnik und der fremdüberwachenden Stelle hinterlegte Prüfplan maßgebend.

Die Ergebnisse der werkseigenen Produktionskontrolle sind aufzuzeichnen und auszuwerten. Die Aufzeichnungen müssen mindestens folgende Angaben enthalten:

- Bezeichnung des Bauprodukts bzw. des Ausgangsmaterials und der Bestandteile
- Art der Kontrolle oder Prüfung
- Datum der Herstellung und der Prüfung des Bauprodukts bzw. des Ausgangsmaterials oder der Bestandteile
- Ergebnis der Kontrolle und Prüfungen und soweit zutreffend Vergleich mit den Anforderungen
- Unterschrift des für die werkseigene Produktionskontrolle Verantwortlichen.

Die Aufzeichnungen sind mindestens fünf Jahre aufzubewahren und der für die Fremdüberwachung eingeschalteten Überwachungsstelle vorzulegen. Sie sind dem Deutschen Institut für Bautechnik und der zuständigen obersten Bauaufsichtsbehörde auf Verlangen vorzulegen.

Bei ungenügendem Prüfergebnis sind vom Hersteller unverzüglich die erforderlichen Maßnahmen zur Abstellung des Mangels zu treffen. Bauprodukte, die den Anforderungen nicht entsprechen, sind so zu handhaben, dass Verwechslungen mit übereinstimmenden ausgeschlossen werden. Nach Abstellung des Mangels ist - soweit technisch möglich und zum Nachweis der Mängelbeseitigung erforderlich - die bestehende Prüfung unverzüglich zu wiederholen.



### 2.3.3 Fremdüberwachung

In jedem Herstellwerk ist die werkseigene Produktionskontrolle durch eine Fremdüberwachung regelmäßig zu überprüfen.

Im Rahmen der Fremdüberwachung ist eine Erstprüfung des Vergussmörtels durchzuführen und sind Proben für Stichprobenprüfungen zu entnehmen. Die Probenahme und Prüfungen obliegen jeweils der anerkannten Überwachungsstelle.

Für Umfang, Art und Häufigkeit der Fremdüberwachung ist der beim Deutschen Institut für Bautechnik und der fremdüberwachenden Stelle hinterlegte Prüfplan maßgebend.

Die Ergebnisse der Zertifizierung und Fremdüberwachung sind mindestens fünf Jahre aufzubewahren. Sie sind von der Zertifizierungsstelle bzw. der Überwachungsstelle dem Deutschen Institut für Bautechnik und der zuständigen obersten Bauaufsichtsbehörde auf Verlangen vorzulegen.

## 3 Bestimmungen für Entwurf und Bemessung

### 3.1 Entwurf

#### 3.1.1 Stahlbetonfertigteile

Die Stahlbetonfertigteile sind, falls im Folgenden nicht anderes bestimmt wird, entsprechend DIN 1045-1:2001-07 auszubilden.

Für die Stahlbetonfertigteile ist Normalbeton mit einer Festigkeitsklasse von mindestens C30/37 nach DIN 1045-2:2001-07 zu verwenden.

Die Stahlbetonfertigteile müssen eine Mindestwanddicke von 14 cm aufweisen. Werden Querkräfte senkrecht zur Fuge übertragen, muss die Mindestwanddicke auf 18 cm erhöht werden.

Im Regelfall darf maximale eine Fugenhöhe von 3,5 m. ausgeführt werden. Höhere Fugen sind nur zulässig, wenn der spätere Verguss der Fugen abschnittsweise mit einem Vergussschlauch über je 3,5 m vorgenommen wird.

Im Bereich der Power Boxen ist, zur Gewährleistung der Rückhängung der eingeleiteten Schlaufenkräfte, eine Mindestbewehrung der Randeinfassung der Fertigteile mit Steckbügeln  $\varnothing 8$  je Seilschlaufe und Längsstäben  $2\varnothing 10$  entsprechend den Angaben der Anlage 3 vorzusehen. Die Steckbügel können durch eine vergleichbare Mattenbewehrung (z.B. Q257 A) ersetzt werden.

Der minimale Zwischenabstand der Power Boxen von 12 cm und der minimale Randabstand der Power Boxen von 15 cm gemäß den Angaben der Anlagen darf nicht unterschritten werden.

#### 3.1.2 Stahlbetonfertigteile - Verbindung

Die Verbindung der Stahlbetonfertigteile darf ausschließlich Querkräfte parallel und senkrecht zur Fuge aus vorwiegend ruhender Belastung übertragen. Zugbeanspruchungen in der Fuge (in Bauteilebene) sind auszuschließen oder durch geeignete Maßnahmen aufzunehmen.

Eine direkte Bewitterung der Stahlbetonfertigteile - Verbindung ist auszuschließen. Hiervon kann abgewichen werden, wenn für den jeweiligen Anwendungsfall nachgewiesen wird, dass in der Fuge die entsprechende Rissbreitenbeschränkung nach DIN 1045-1:2001-07, Tabelle 18 eingehalten ist oder der Korrosionsschutz durch anderweitige Maßnahmen gewährleistet wird.

Die Stahlbetonfertigteile - Verbindung ist entsprechend den Angaben der Anlagen auszubilden. Die Verbindungen sind so zu planen, dass der in den Anlagen angegebene Sollwert der Übergreifungslänge der Seilschlaufen eingehalten wird.



## 3.2 Bemessung

### 3.2.1 Allgemeines

Der statische Nachweis über die Tragfähigkeit der Stahlbetonfertigteile und deren Verbindung ist in jedem Einzelfall zu erbringen.

Die Stahlbetonfertigteile sind entsprechend DIN 1045-1:2001-07 zu bemessen. Die nachfolgenden Bemessungswerte gelten nur für Stahlbetonfertigteile mit einer Betonfestigkeitsklasse von mindestens C30/37 nach DIN 1045-2:2001-07.

Die Verbindung der Stahlbetonfertigteile mit Power Boxen können Querkräfte parallel und senkrecht zur Fuge aus vorwiegend ruhender Belastung übertragen.

### 3.2.2 Querkrafttragfähigkeit parallel zur Fuge

Für die Querkrafttragfähigkeit parallel zur Fuge der mit der Power Box bewehrten Fuge darf für den Grenzzustand der Tragfähigkeit der Bemessungswert  $V_{Rd,II}$  [kN/Power Box] nach Anlage 5, Tabelle 1 angesetzt werden:

Bei gleichzeitiger Wirkung von Querkräften senkrecht zur Fuge ist der Bemessungswert  $V_{Rd,II}$  mit der Interaktionsbeziehung nach Anlage 5, Diagramm 1 abzumindern.

### 3.2.3 Querkrafttragfähigkeit senkrecht zur Fuge

Für die Querkrafttragfähigkeit senkrecht zur Fuge der mit der Power Box bewehrten Fuge dürfen für den Grenzzustand der Tragfähigkeit die Bemessungswerte  $v_{Rd,\perp}$  [kN/m], abhängig von der Bauteildicke und der Betonfestigkeitsklasse, nach Anlage 5, Tabelle 2 angesetzt werden.

Zur Aufnahme der in der Fuge auftretenden Spreizkräfte ist, entsprechend DAfStb Heft 525, eine äußere Zugkomponente zu berücksichtigen, die mindestens das 1.5fache der über die Fuge zu übertragenden Querkraft beträgt. Diese Zugkraft kann durch eine entsprechend angeordnete Bewehrung (z.B. Ringanker) oder durch andere konstruktive Maßnahmen (eingespannte Stützen, Reibungskräfte bei vollflächig aufstehenden Wandelementen, o.ä.) abgetragen werden.

Bei gleichzeitiger Wirkung von Querkräften parallel zur Fuge sind die Bemessungswerte  $v_{Rd,\perp}$  mit der Interaktionsbeziehung nach Anlage 5, Diagramm 1 abzumindern.

### 3.2.4 Begrenzung der Rissbreite

Kann eine direkte Bewitterung der Stahlbetonfertigteile - Verbindung nicht ausgeschlossen werden, ist ein Nachweis über die Einhaltung der zulässigen Rissbreite nach DIN 1045-1:2001-07, Tabelle 18 im Bereich der Fuge zu führen.

Beim Nachweis der Rissbreitenbeschränkung ist, infolge Querkraftbeanspruchung parallel zur Fuge, eine Rissbreite von  $w_k = 0,1$  mm zu berücksichtigen.

## 4 Bestimmungen für die Ausführung

### 4.1 Herstellung der Stahlbetonfertigteile

Die Power Boxen sind entsprechend der Einbauanweisung des Herstellers und den Anlagen einzubauen.

Die Endverankerungen der Seilschlaufen sind im Winkel von 90° zum Verwehrkasten im Fertigteile auszurichten. Bei vertikalem Einbau der Power Boxen in der Schalung ist die Montagestabilität der Endverankerungen der Seilenden im Fertigteile durch Anbinden an die Bewehrung mit Draht sicherzustellen.

Um zusätzliche Verformungen aus Schwinden zu begrenzen, sind die Fertigteile vor Auslieferung entsprechend zu lagern.



#### 4.2 Herstellung der Stahlbetonfertigteile - Verbindung

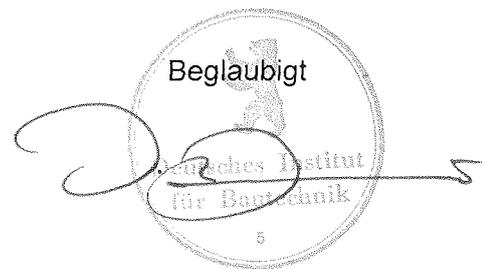
Die Stahlbetonfertigteile - Verbindung mittels Power Boxen ist entsprechend der Einbauanweisung des Herstellers und den Angaben der Anlagen herzustellen.

Die Seilschlaufen sind für den Betoniervorgang bei der Herstellung der Fertigteile im Verwahrkasten eingeklappt und der Verwahrkasten gegen das Eindringen von Beton durch ein Kunststoffprofil (längsseitig) und Klebeband (stirnseitig) verschlossen. Zur Montage der erhärteten Fertigteile wird der Verschluss geöffnet und entfernt und die Schlaufen im Winkel von 90° zum Verwahrkasten herausgeklappt.

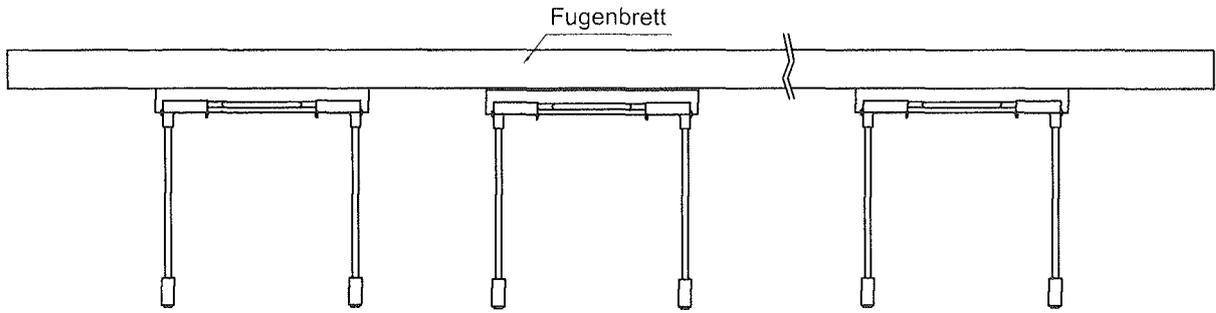
Bei richtiger Ausrichtung der Seilschlaufen überlappen sich diese horizontal um das in den Anlagen angegebene Sollmaß und liegen in vertikaler Richtung ohne Abstand übereinander. Zur Lagesicherung der Seilschlaufen sind diese mit Draht zu verrödeln. Horizontale oder vertikale Fehllagen der Seilschlaufen sind nur bis zu den in den Anlagen angegebenen maximalen Toleranzen zulässig.

Der Vergussmörtel ist entsprechend den Verarbeitungshinweisen des Herstellers anzumischen und sorgfältig einzubringen.

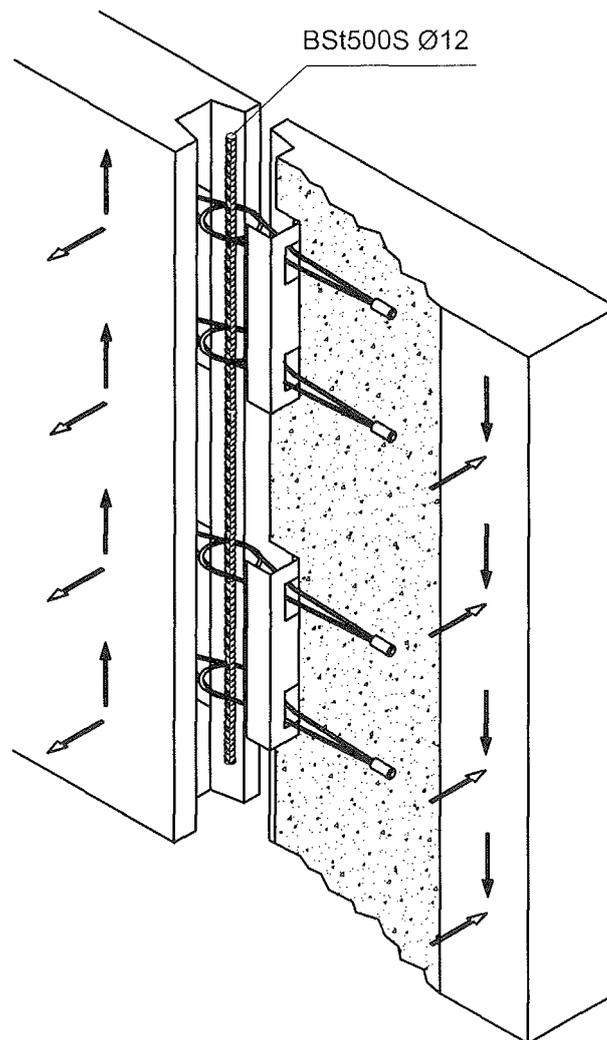
Feistel







**Bild 1: Auf Fugenbrett fixierte Power Box (Seilschlaufen eingeklappt)**



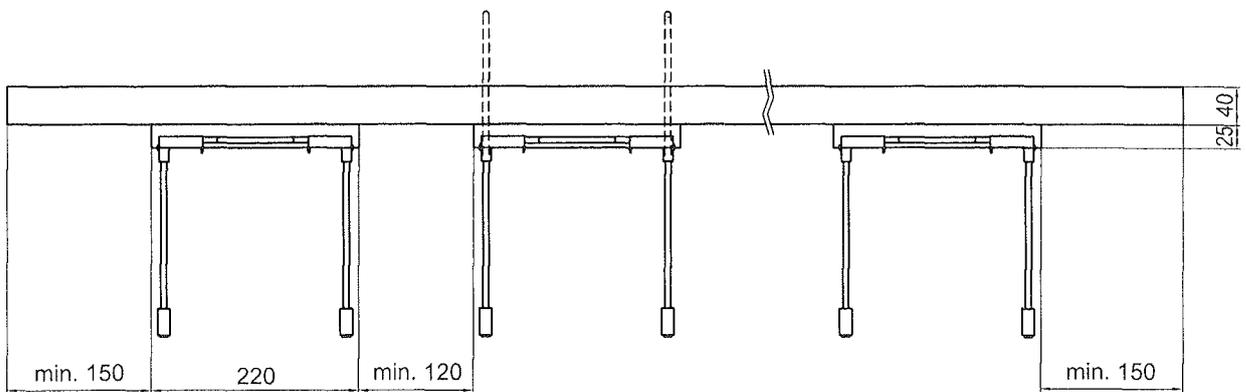
**Bild 2: Einbauzustand ohne Fugenverguss und Darstellung der zulässigen Belastungsrichtung (Querkräfte senkrecht und parallel zur Wandachse)**

**PHILIPP GmbH**  
 Lilienthalstraße 7-9  
 D-63741 Aschaffenburg  
 Tel.: +49 (0) 6021 / 40 27-0  
 Fax: +49 (0) 6021 / 40 27-440  
 www.philipp-gruppe.de

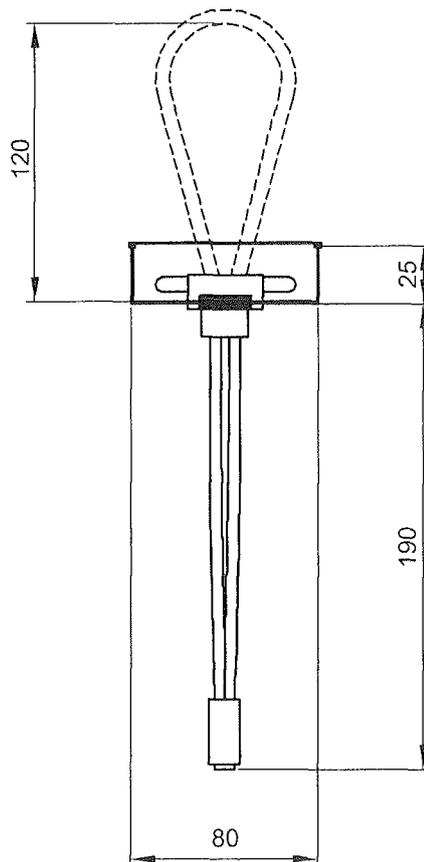
**PHILIPP- Power Box System**

Produkt  
 und  
 Einbauzustand

**Anlage 1**  Deutsches Institut  
 für Bautechnik  
 zur allgemeinen  
 bauaufsichtlichen Zulassung  
**Z-21.8 - 1840**  
 vom 03.04.07



**Bild 3: Power Box mit eingesetzten Seilschlaufen – Längsschnitt**  
(ausgeklappte Seilschlaufen gestrichelt dargestellt)



**Bild 4: Power Box mit Seilschleufe (eingeklappt) – Querschnitt**  
(ausgeklappte Seilschleufe gestrichelt dargestellt)

**PHILIPP GmbH**  
Lilienthalstraße 7-9  
D-63741 Aschaffenburg  
Tel.: +49 (0) 6021 / 40 27-0  
Fax: +49 (0) 6021 / 40 27-440  
www.philipp-gruppe.de

**PHLIPP- Power Box System**

Verwahrkasten mit Schalbrett  
und  
Seilschleufe

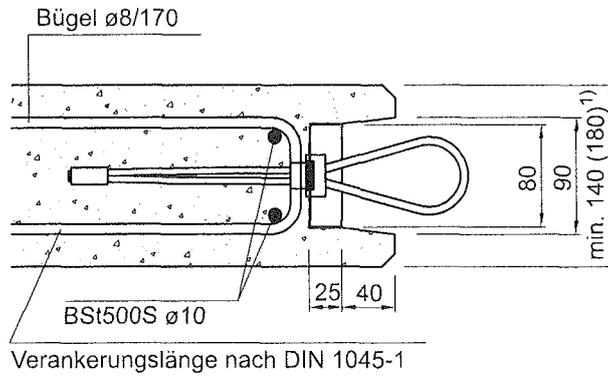
**Anlage 2**

zur allgemeinen  
bauaufsichtlichen Zulassung

**Z-21.8 - 1840**

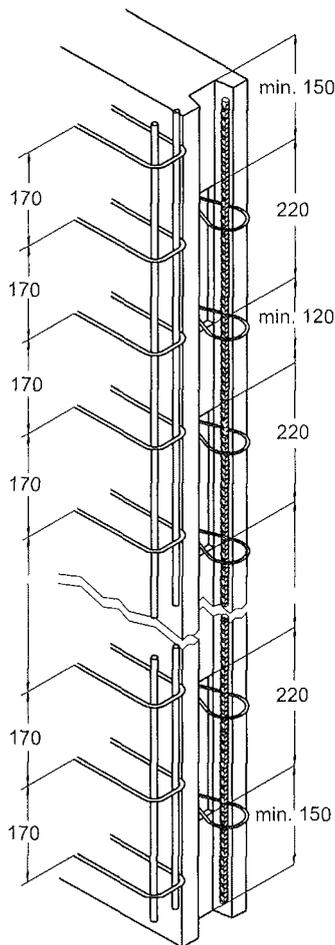
vom 03.04.07



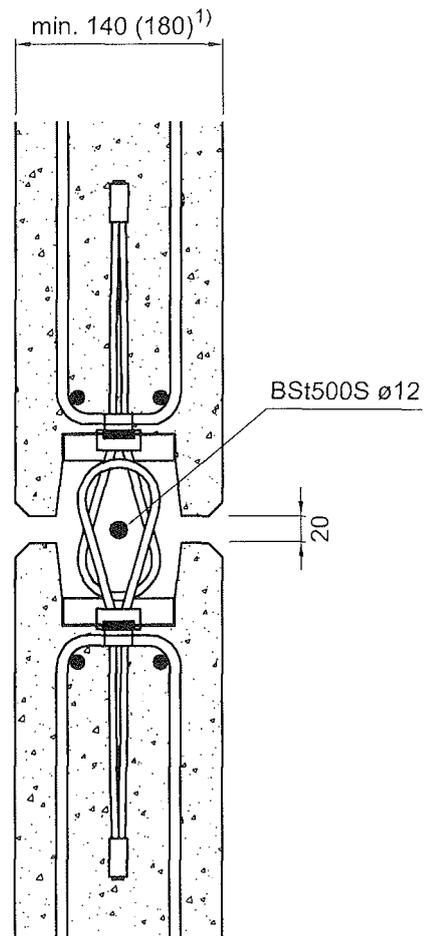


1) werden Querkräfte senkrecht zur Fuge übertragen,  
muss die Mindestwanddicke auf 180mm erhöht werden.

**Bild 5: Bewehrung**



**Bild 6: Randabstände**



**Bild 7: Bauteildicke**

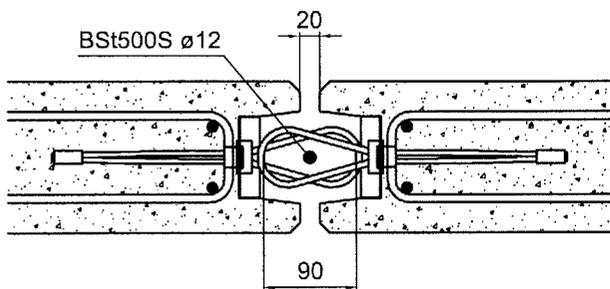
**PHILIPP GmbH**  
Lilienthalstraße 7-9  
D-63741 Aschaffenburg  
  
Tel.: +49 (0) 6021 / 40 27-0  
Fax: +49 (0) 6021 / 40 27-440  
www.philipp-gruppe.de

**PHILIPP- Power Box System**

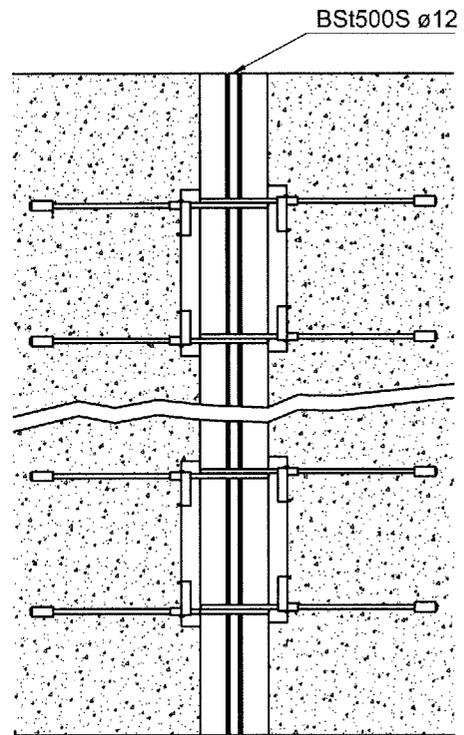
Einbaucharakteristik  
Bauteildicken, Randabstände,  
Bewehrung

**Anlage 3**  
zur allgemeinen  
bauaufsichtlichen Zulassung  
**Z-21.8 - 1840**  
vom 03.04.07

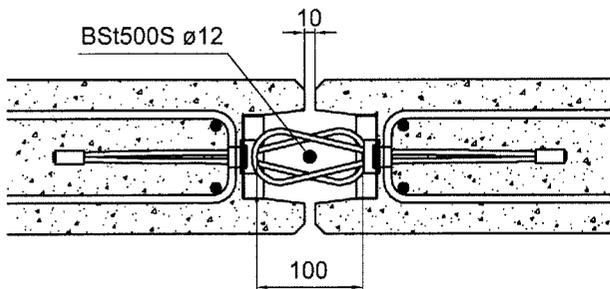




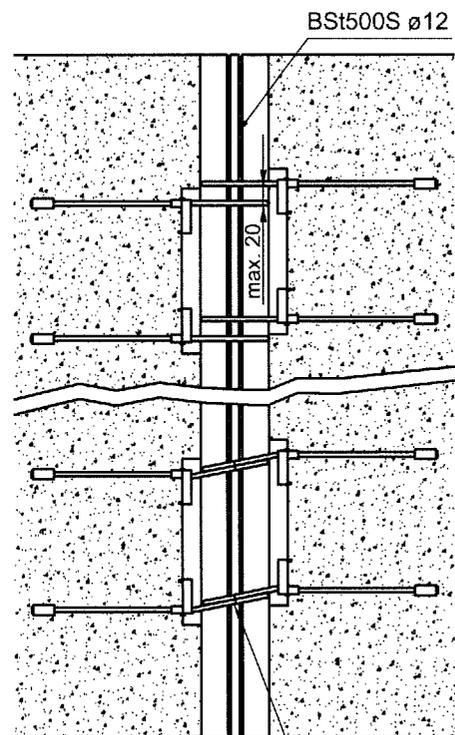
**Bild 8: Horizontale Solllage**



**Bild 9: Vertikale Solllage**

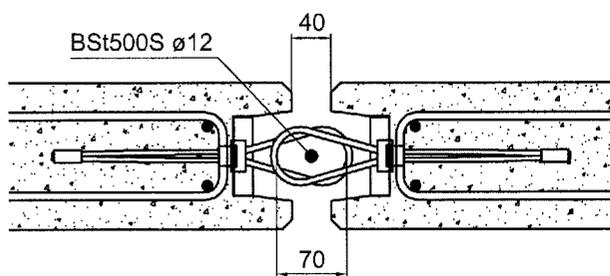


**Bild 10: Minimalfuge**



Fehllagenkorrektur

**Bild 12: Maximale vertikale Toleranz**



**Bild 11: Maximalfuge**

**PHILIPP GmbH**  
 Lilienthalstraße 7-9  
 D-63741 Aschaffenburg  
 Tel.: +49 (0) 6021 / 40 27-0  
 Fax: +49 (0) 6021 / 40 27-440  
 www.philipp-gruppe.de

**PHLIPP- Power Box System**

Einbaucharakteristik  
 Solllagen und maximale Toleranzen der  
 Seilschlaufenausrichtung

**Anlage 4**  
 zur allgemeinen  
 bauaufsichtlichen Zulassung  
**Z-21.8 - 1840**  
 vom 03.04.07

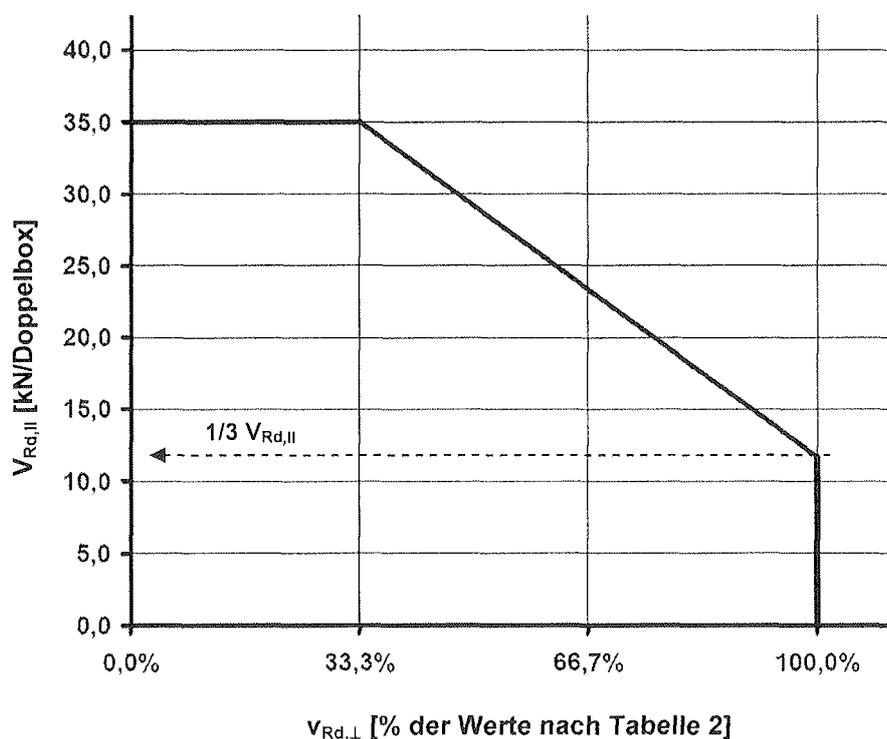


**Tabelle 1: Bemessungswert der Querkrafttragfähigkeit parallel zur Fuge (Wandebene)**

Wanddicke [cm]	Bemessungswert der Querkrafttragfähigkeit $V_{Rd,II}$ [kN/Doppelbox]			
	C30/37	C35/45	C40/50	C45/55
≥ 14	35.0			

**Tabelle 2: Bemessungswert der Querkrafttragfähigkeit senkrecht zur Fuge (Wandebene)**

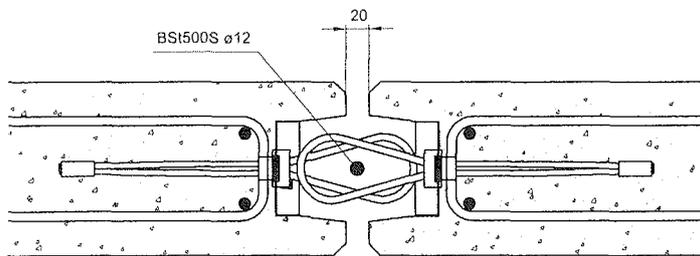
Wanddicke [cm]	Bemessungswert der Querkrafttragfähigkeit $v_{Rd,I}$ [kN/m]			
	C30/37	C35/45	C40/50	C45/55
18	11.9	13.5	14.5	15.5
20	15.0	17.1	18.4	19.6
22	18.4	21.0	22.5	24.0
≥ 24	22.0	25.0	26.9	28.6



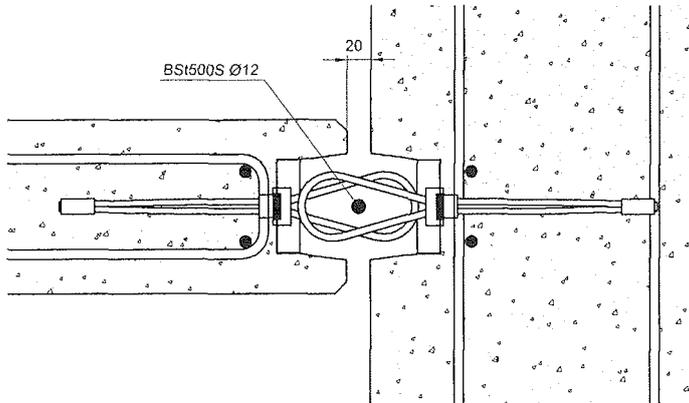
**Diagramm 1: Interaktionsbeziehung Querkraft parallel und senkrecht zur Fuge**

<b>PHILIPP GmbH</b> Lilienthalstraße 7-9 D-63741 Aschaffenburg  Tel.: +49 (0) 6021 / 40 27-0 Fax: +49 (0) 6021 / 40 27-440 www.philipp-gruppe.de	<b>PHILIPP- Power Box System</b>	<b>Anlage 5</b> zur allgemeinen bauaufsichtlichen Zulassung <b>Z-21.8 - 1840</b> vom 03.04.07
	Bemessungswiderstände Interaktion	

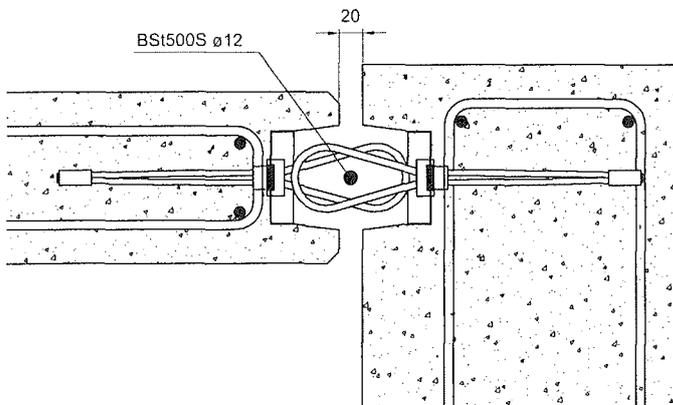




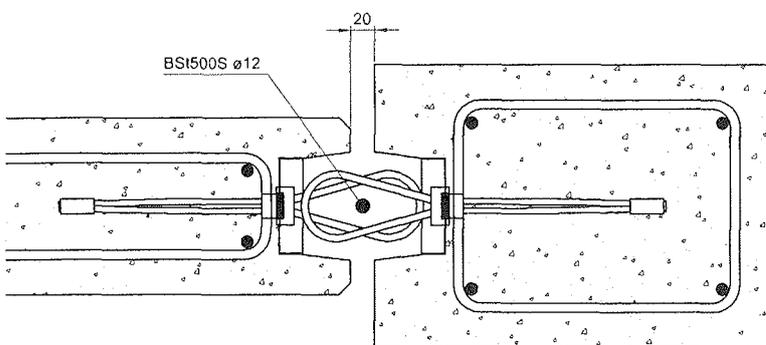
**Bild 13: Anschluss Wand – Wand, Längsanschluss**



**Bild 14: Anschluss Wand – Wand, T - Anschluss**



**Bild 15: Anschluss Wand – Wand, Eckanschluss**



**Bild 16: Anschluss Wand – Stütze**

**PHILIPP GmbH**  
Lilienthalstraße 7-9  
D-63741 Aschaffenburg

Tel.: +49 (0) 6021 / 40 27-0  
Fax: +49 (0) 6021 / 40 27-440  
www.philipp-gruppe.de

**PHILIPP- Power Box System**

Einbaubeispiele

**Anlage 6**

zur allgemeinen  
bauaufsichtlichen Zulassung

**Z-21.8 - 1840**

vom 03.04.07

