

# DEUTSCHES INSTITUT FÜR BAUTECHNIK

Anstalt des öffentlichen Rechts

10829 Berlin, 26. Februar 2007  
Kolonnenstraße 30 L  
Telefon: 030 78730-356  
Telefax: 030 78730-320  
GeschZ.: I 23-1.21.8-12/06

## Allgemeine bauaufsichtliche Zulassung

**Zulassungsnummer:**

Z-21.8-1842

**Antragsteller:**

KREMO-WERKE  
Hermanns GmbH & Co. KG  
Blumentalstraße 141-145  
47798 Krefeld

**Zulassungsgegenstand:**

KREMO-Ankerbleche zur punktförmigen Befestigung von bewehrten Wandplatten aus dampfgehärtetem Porenbeton der Festigkeitsklassen 3,3 und 4,4 zur Wandausfachung

**Geltungsdauer bis:**

30. September 2009

Der oben genannte Zulassungsgegenstand wird hiermit allgemein bauaufsichtlich zugelassen.\*  
Diese allgemeine bauaufsichtliche Zulassung umfasst fünf Seiten und 26 Anlagen.



\* Diese allgemeine bauaufsichtliche Zulassung ersetzt die allgemeine bauaufsichtliche Zulassung Nr. Z-2.1-14.1 vom 4. Juli 2002.  
Der Gegenstand ist erstmals am 17. Mai 1992 allgemein bauaufsichtlich zugelassen worden.

## I. ALLGEMEINE BESTIMMUNGEN

- 1 Mit der allgemeinen bauaufsichtlichen Zulassung ist die Verwendbarkeit bzw. Anwendbarkeit des Zulassungsgegenstandes im Sinne der Landesbauordnungen nachgewiesen.
- 2 Die allgemeine bauaufsichtliche Zulassung ersetzt nicht die für die Durchführung von Bauvorhaben gesetzlich vorgeschriebenen Genehmigungen, Zustimmungen und Bescheinigungen.
- 3 Die allgemeine bauaufsichtliche Zulassung wird unbeschadet der Rechte Dritter, insbesondere privater Schutzrechte, erteilt.
- 4 Hersteller und Vertreiber des Zulassungsgegenstandes haben, unbeschadet weitergehender Regelungen in den "Besonderen Bestimmungen", dem Verwender bzw. Anwender des Zulassungsgegenstandes Kopien der allgemeinen bauaufsichtlichen Zulassung zur Verfügung zu stellen und darauf hinzuweisen, dass die allgemeine bauaufsichtliche Zulassung an der Verwendungsstelle vorliegen muss. Auf Anforderung sind den beteiligten Behörden Kopien der allgemeinen bauaufsichtlichen Zulassung zur Verfügung zu stellen.
- 5 Die allgemeine bauaufsichtliche Zulassung darf nur vollständig vervielfältigt werden. Eine auszugsweise Veröffentlichung bedarf der Zustimmung des Deutschen Instituts für Bautechnik. Texte und Zeichnungen von Werbeschriften dürfen der allgemeinen bauaufsichtlichen Zulassung nicht widersprechen. Übersetzungen der allgemeinen bauaufsichtlichen Zulassung müssen den Hinweis "Vom Deutschen Institut für Bautechnik nicht geprüfte Übersetzung der deutschen Originalfassung" enthalten.
- 6 Die allgemeine bauaufsichtliche Zulassung wird widerruflich erteilt. Die Bestimmungen der allgemeinen bauaufsichtlichen Zulassung können nachträglich ergänzt und geändert werden, insbesondere, wenn neue technische Erkenntnisse dies erfordern.



## II. BESONDERE BESTIMMUNGEN

### 1 Zulassungsgegenstand und Anwendungsbereich

#### 1.1 Zulassungsgegenstand

Die KREMO-Ankerbleche bestehen aus 1 mm dicken Grundblechen aus nichtrostendem Stahl, gemäß Anlagen 1 bis 6, an die 3 mm dicke Zuglaschen aus nichtrostendem Stahl durch Verstemmung angeschlossen sind, die je nach Dicke der zu verankernden bewehrten Wandplatten aus dampfgehärtetem Porenbeton mit Hammer- oder Hakenköpfen versehen oder als Haken ausgebildet sind. Zur Verbindung der Ankerbleche mit den Porenbeton-Wandplatten dienen Hülsennägel aus nichtrostendem Stahl (s. Anlage 7).

#### 1.2 Anwendungsbereich

Die Ankerbleche dürfen für die Befestigung (punktförmige Halterung) allgemein bauaufsichtlich zugelassener bewehrter Wandplatten aus dampfgehärtetem Porenbeton der Festigkeitsklassen 3,3 und 4,4 zur Wandausfachung innerhalb der für diese in den Zulassungsbescheiden festgelegten Anwendungsbereiche bei statisch bestimmter und zwängungsfreier Lagerung angewendet werden.

Die Ankerbleche dürfen für Bauteile in geschlossenen Räumen z. B. Wohnungen, Büroräumen, Schulen, Krankenhäusern, Verkaufsstätten verwendet werden. Sie dürfen auch für Konstruktionen der Korrosionswiderstandsklasse III entsprechend der allgemeinen bauaufsichtlichen Zulassung "Erzeugnisse, Verbindungsmittel und Bauteile aus nichtrostenden Stählen" Zul.-Nr. Z-30.3-6 verwendet werden, d. h., sie dürfen in Feuchträumen und im Freien, auch in Industrieatmosphäre und in Meeresnähe (jedoch nicht im Einflussbereich von Meerwasser) eingesetzt werden, sofern nicht noch weitere Korrosionsbelastungen auftreten.

### 2 Bestimmungen für die Befestigungsmittel (Ankerbleche und Hülsennägel)

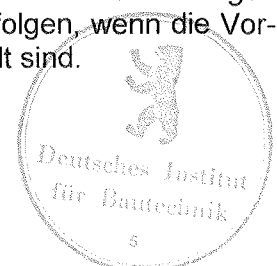
#### 2.1 Eigenschaften

Die Abmessungen der Ankerbleche und der Hülsennägel müssen den Angaben in den Anlagen 1 bis 7 entsprechen. Das aus dem 1 mm dicken Grundblech und der 3 mm dicken Zug- bzw. Hakenlasche bestehende Ankerblech ist aus nichtrostendem Stahl nach allgemeiner bauaufsichtlicher Zulassung Nr. Z-30.3-6, Werkstoff-Nr. 1.4571 oder 1.4401, herzustellen; die Verbindung von Grundblech und Zuglasche muss mittels Stanzung und Umbördelung erfolgen (s. Anlagen 1 bis 6). Für die Ankerbleche und Hülsennägel aus nichtrostendem Stahl sind die Bestimmungen der allgemeinen bauaufsichtlichen Zulassung über nichtrostenden Stahl (Zul.-Nr. Z-30.3-6) einzuhalten; abweichend ist für die Hülsennägel und das Grundblech eine Materialdicke von 1,0 mm (Grundblech) bzw. 0,7 mm (Hülsennägel) zulässig.

Den Abmessungen des Ankerkopfes der Zuglasche entsprechend sind Ankerschienen (Profil 28/15 bzw. 38/17) aus nichtrostendem Stahl gemäß den Anlagen 8 bis 23 an der haltenden Konstruktion vorzusehen.

#### 2.2 Kennzeichnung

Der Lieferschein der Ankerbleche und Hülsennägel muss vom Hersteller mit dem Übereinstimmungszeichen (Ü-Zeichen) nach den Übereinstimmungszeichen-Verordnungen der Länder gekennzeichnet werden. Die Kennzeichnung darf nur erfolgen, wenn die Voraussetzungen nach Abschnitt 2.3 "Übereinstimmungsnachweis" erfüllt sind.



Der Lieferschein muss ferner folgende Angaben enthalten:

- Befestigungsmittel für Porenbeton-Wandplatten
- Zulassungs-Nr. Z-21.8-1842
- Werkstoffnummer
- Herstellwerk des Befestigungsmittels

## 2.3 Übereinstimmungsnachweis

### 2.3.1 Allgemeines

Die Bestätigung der Übereinstimmung des Bauprodukts (Ankerbleche und Hülsennägel) mit den Bestimmungen dieser allgemeinen bauaufsichtlichen Zulassung muss für jedes Herstellwerk mit einem Übereinstimmungszertifikat auf der Grundlage einer werkseigenen Produktionskontrolle und einer regelmäßige Fremdüberwachung einschließlich einer Erstprüfung des Bauprodukts nach Maßgabe der folgenden Bestimmungen erfolgen.

Für die Erteilung des Übereinstimmungszertifikats und die Fremdüberwachung einschließlich der dabei durchzuführenden Produktprüfungen hat der Hersteller der Befestigungsmittel (Ankerblech und Hülsennägel) eine hierfür anerkannte Zertifizierungsstelle sowie eine hierfür anerkannte Überwachungsstelle einzuschalten.

Dem Deutschen Institut für Bautechnik ist von der Zertifizierungsstelle eine Kopie des von ihr erteilten Übereinstimmungszertifikats zur Kenntnis zu geben.

### 2.3.2 Werkseigene Produktionskontrolle

In jedem Herstellwerk ist eine werkseigene Produktionskontrolle einzurichten und durchzuführen. Unter werkseigener Produktionskontrolle wird die vom Hersteller vorzunehmende kontinuierliche Überwachung der Produktion verstanden, mit der dieser sicherstellt, dass die von ihm hergestellten Bauprodukte den Bestimmungen dieser allgemeinen bauaufsichtlichen Zulassung entsprechen.

Im Rahmen der werkseigenen Produktionskontrolle sind mindestens die folgenden Prüfungen durchzuführen:

- Das Stahlblech darf nur aus Werken bezogen werden, die entsprechend allgemeiner bauaufsichtlicher Zulassung Nr. Z-30.3-6 einen Übereinstimmungsnachweis haben.
- Abmessungen der Ankerbleche und Hülsennägel gemäß Abschnitt 2.1

Die Ergebnisse der werkseigenen Produktionskontrolle sind aufzuzeichnen und auszuwerten. Die Aufzeichnungen müssen mindestens folgende Angaben enthalten:

- Bezeichnung des Bauprodukts bzw. des Ausgangsmaterials und der Bestandteile
- Art der Kontrolle oder Prüfung
- Datum der Herstellung und der Prüfung des Bauprodukts bzw. des Ausgangsmaterials oder der Bestandteile
- Ergebnis der Kontrolle und Prüfungen und, soweit zutreffend, Vergleich mit den Anforderungen
- Unterschrift des für die werkseigene Produktionskontrolle Verantwortlichen.

Die Aufzeichnungen sind mindestens fünf Jahre aufzubewahren und der für die Fremdüberwachung eingeschalteten Überwachungsstelle vorzulegen. Sie sind dem Deutschen Institut für Bautechnik und der zuständigen obersten Bauaufsichtsbehörde auf Verlangen vorzulegen.

Bei ungenügendem Prüfergebnis sind vom Hersteller unverzüglich die erforderlichen Maßnahmen zur Abstellung des Mangels zu treffen. Bauprodukte, die den Anforderungen nicht entsprechen, sind so zu handhaben, dass Verwechslungen mit übereinstimmenden ausgeschlossen werden. Nach Abstellung des Mangels ist - soweit technisch möglich und zum Nachweis der Mängelbeseitigung erforderlich - die betreffende Prüfung unverzüglich zu wiederholen



### 2.3.3 Fremdüberwachung

In jedem Herstellwerk ist die werkseigene Produktionskontrolle durch eine Fremdüberwachung regelmäßig zu überprüfen, mindestens jedoch zweimal jährlich.

Im Rahmen der Fremdüberwachung der Ankerbleche und Hülseknägel ist eine Erstprüfung durchzuführen und es können auch Proben für Stichprobenprüfungen entnommen werden. Die Probenahme und Prüfungen obliegen jeweils der anerkannten Stelle.

Die Ergebnisse der Zertifizierung und Fremdüberwachung sind mindestens fünf Jahre aufzubewahren. Sie sind von der Zertifizierungsstelle bzw. der Überwachungsstelle dem Deutschen Institut für Bautechnik auf Verlangen vorzulegen.

## 3 Bestimmungen für die Bemessung

3.1 Die Ankerblechverbindungen der Wandplatten entsprechend Anlagen 8 bis 25 dürfen nur zur Aufnahme von Zugkräften in Richtung rechtwinklig zur Wandplatte in Rechnung gestellt werden, während die Druckkräfte über direkten Kontakt zwischen Wandplatte und haltender Konstruktion abgeleitet werden müssen (siehe auch Abschnitt 4).

3.2 Der Nachweis des Ankerbleches und der unmittelbaren Krafteinleitung in den Porenbeton ist erbracht. Die Weiterleitung der zu verankernden Lasten im Bauteil ist nachzuweisen.

Die zulässigen Halterungskräfte (Zugkräfte) je Ankerblech sind der Tabelle auf Anlage 26 zu entnehmen.

## 4 Bestimmungen für die Ausführung

Die Ankerblechverbindungen dürfen nur für die auf den Anlagen 8 bis 25 dargestellten punktförmigen Halterungen von mindestens 15 cm, 17,5 cm bzw. 20 cm dicken Wandplatten, abhängig von der Porenbeton-Überdeckung, verwendet werden.

Die Ankerbleche sind entsprechend den Darstellungen auf den Anlagen 8 bis 25 örtlich einzupassen. Die hierzu ggf. erforderlichen Ausnehmungen in den Porenbetonplatten, z. B. bei der Verankerung an Stahlstützen, sind - unter Beachtung der Porenbetonüberdeckung und in Abstimmung mit dem die Platten fertigenden Werk - z. B. durch Fräsen, Bohren oder Sägen herzustellen. Hierbei ist insbesondere darauf zu achten, dass der Auflagerbereich nicht durch Risse, lose Teile o. ä. geschädigt wird. Die Nägel sind parallel zur Plattenebene einzutreiben, ggf. ist beim Eintreiben eine Lehre oder Schablone zu verwenden. Die Wandplatten müssen vollflächig und ohne Spiel an der Unterkonstruktion anliegen; Toleranzen sind durch geeignete Maßnahmen, z. B. Mörtelverguss, auszugleichen.

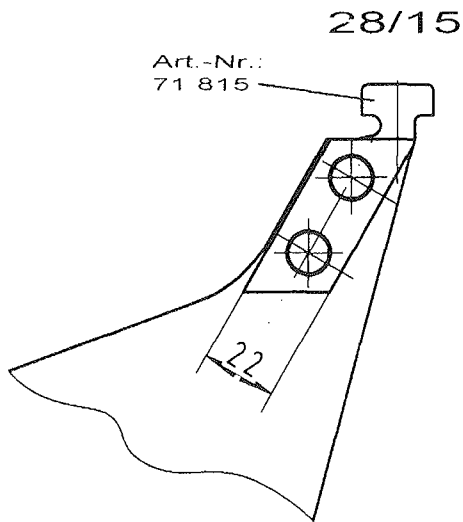
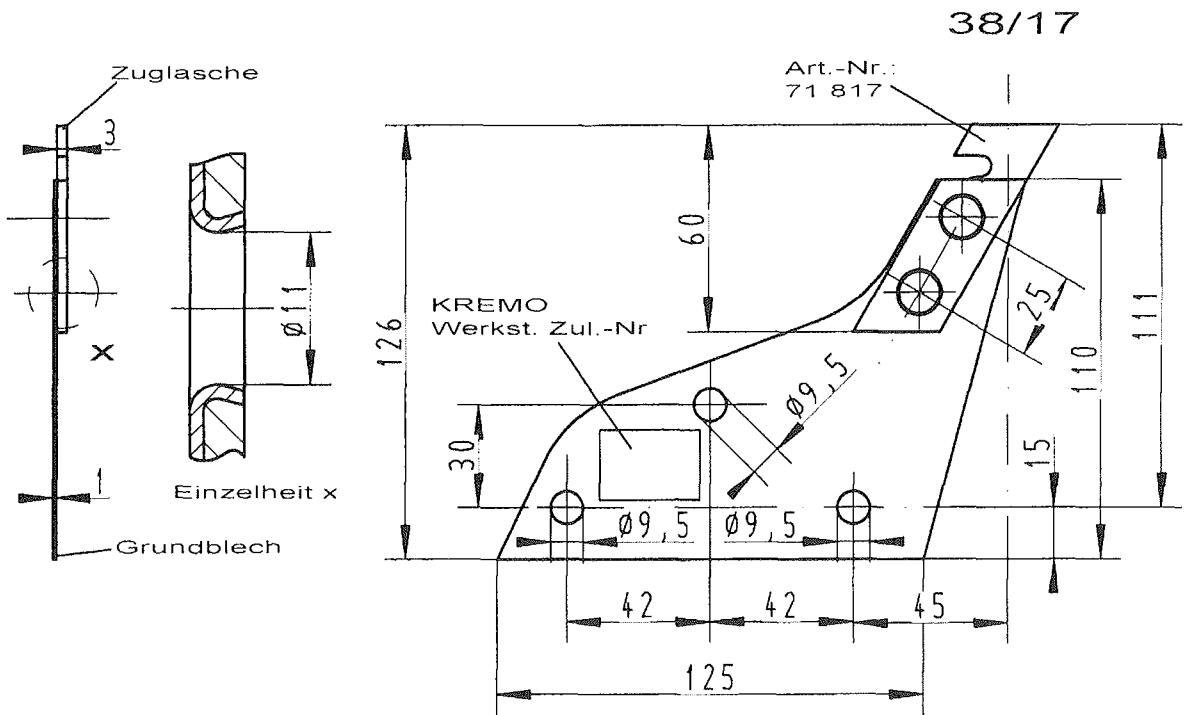
Das Einpassen der Ankerbleche muss gemäß den Darstellungen auf den Anlagen 8 bis 25 erfolgen. Hierbei ist insbesondere auf die vorgegebenen Randabstände, auf das vollständige Einschlagen der Nägel sowie das spielfreie Anliegen der Zuglaschen-Köpfe zu achten. Abweichungen von diesen Vorgaben, z. B. geringerer Abstand zur Plattenfuge oder zum Plattenrand hin, sind zu korrigieren.

Feistel

Beglaubigt



für Ankerschienen - Profile



Alle Maße in mm



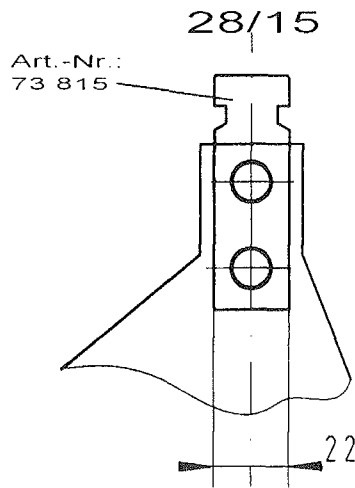
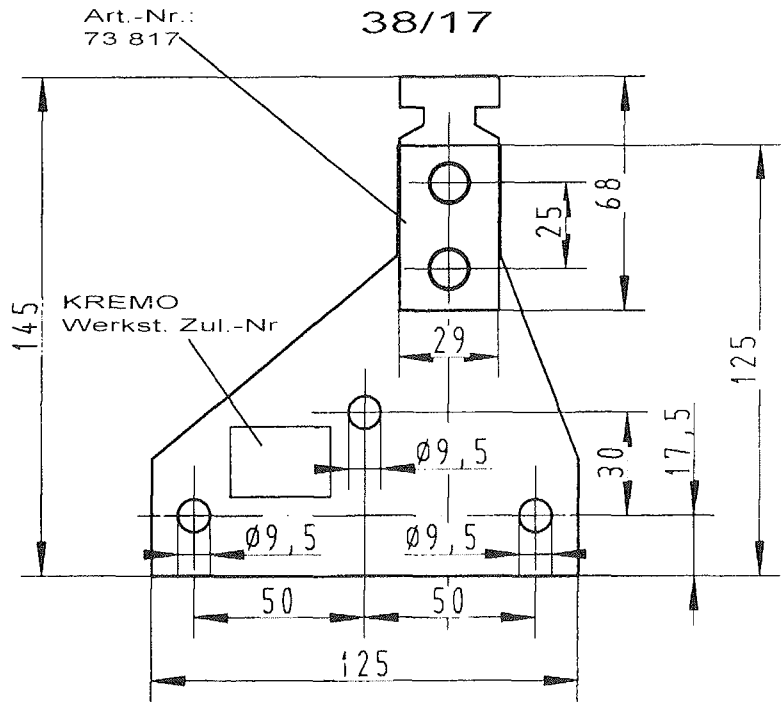
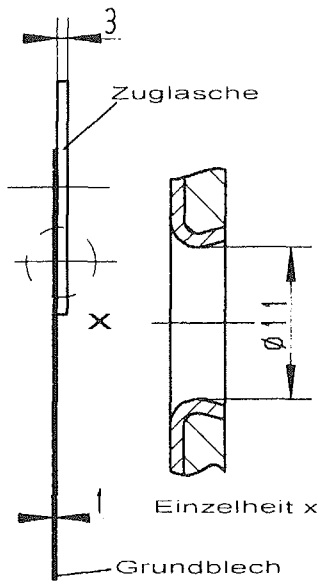
KREMO-Werke  
Hermanns GmbH & Co. KG  
Blumentalstr. 141 - 145  
47798 Krefeld

KREMO - Ankerbleche  
aus Edelstahl Werkst.  
1.4571 / 1.4401 zum  
Befestigen von  
Porenbeton-Wandplatten

Anlage 01  
zur allgemeinen  
bauaufsichtlichen  
Zulassung Nr.:  
Z-21.8-1842

vom 26. Februar 2007

für Ankerschienen - Profile



Alle Masse in mm



KREMO-Werke  
Hermanns GmbH & Co. KG  
Blumentalstr. 141 - 145  
47798 Krefeld

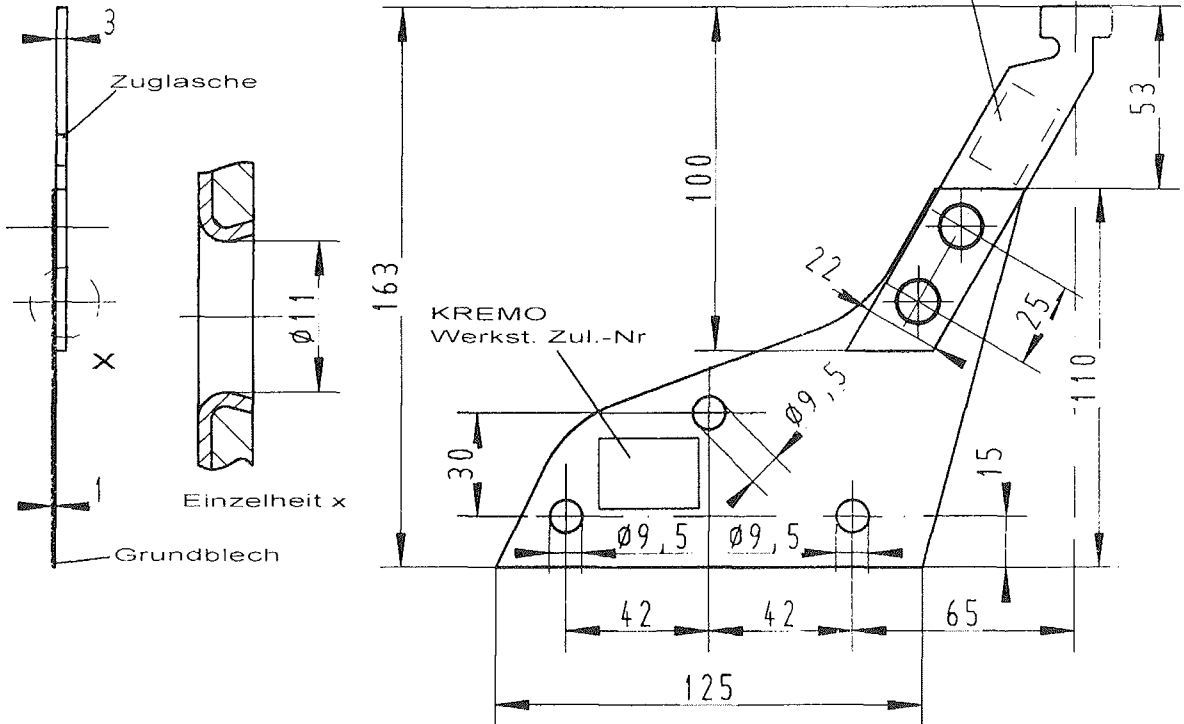
KREMO - Ankerbleche  
aus Edelstahl Werkst.  
1.4571 / 1.4401 zum  
Befestigen von  
Porenbeton-Wandplatten

Anlage 02  
zur allgemeinen  
bauaufsichtlichen  
Zulassung Nr.:  
Z-21.8-1842  
vom 26. Februar 2007

für Ankerschienen - Profile

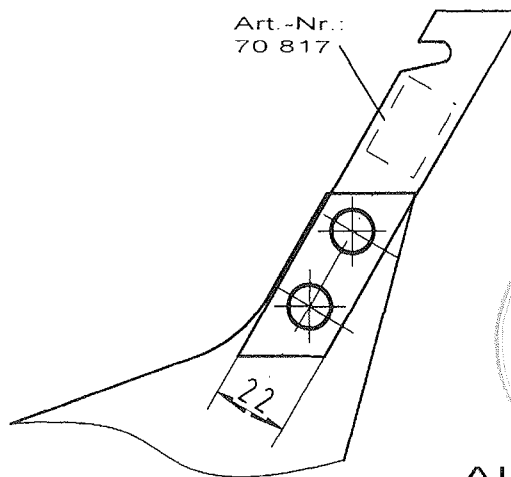
28/15

Art.-Nr.:  
70 815



38/17

Art.-Nr.:  
70 817



Alle Maße in mm



KREMO-Werke  
Hermanns GmbH & Co. KG  
Blumentaistr. 141 - 145  
47798 Krefeld

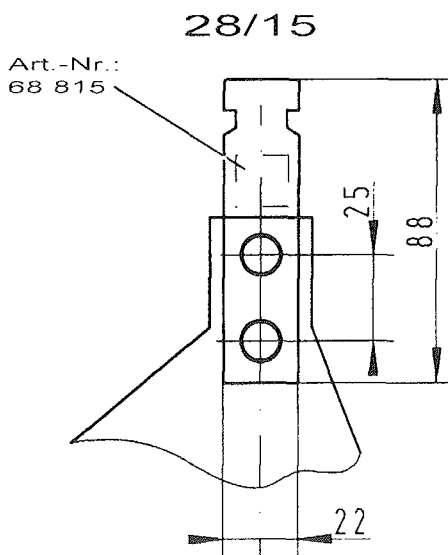
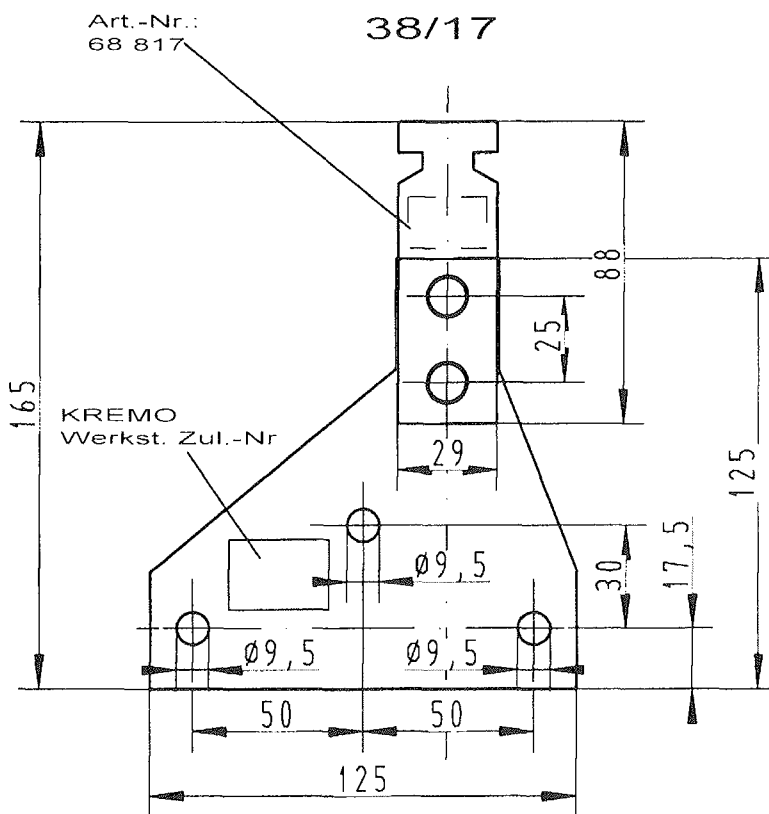
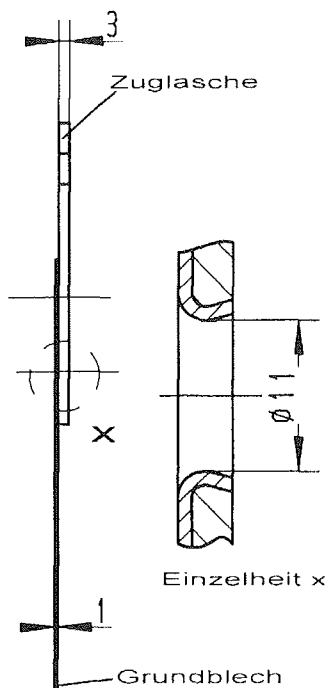
KREMO - Ankerbleche  
aus Edelstahl Werkst.  
1.4571 / 1.4401 zum  
Befestigen von  
Porenbeton-Wandplatten

Anlage 03  
zur allgemeinen  
bauaufsichtlichen  
Zulassung Nr.:  
Z-21.8-1842

vom 26. Februar 2007



für Ankerschienen - Profile



Alle Maße in mm



KREMO-Werke  
Hermanns GmbH & Co. KG  
Blumentalstr. 141 - 145  
47798 Krefeld

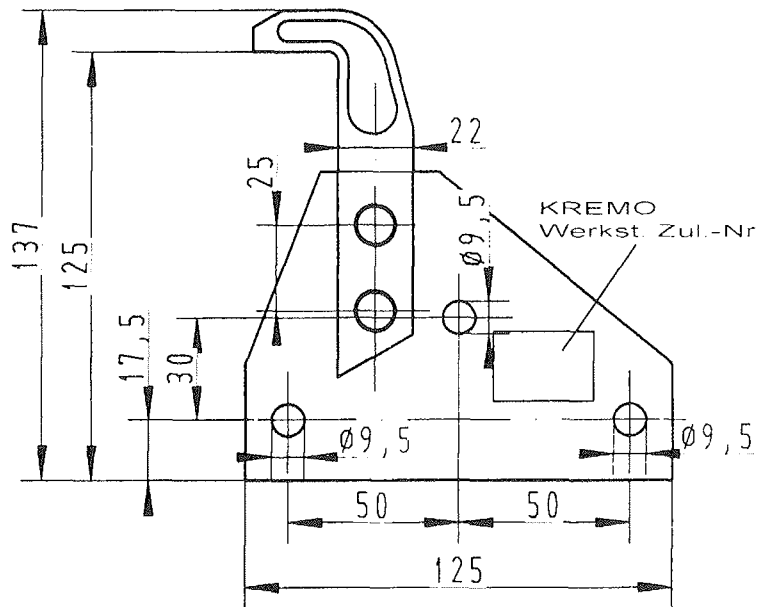
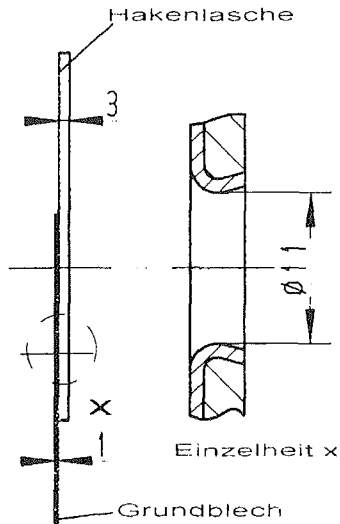
KREMO - Ankerbleche  
aus Edelstahl Werkst.  
1.4571 / 1.4401 zum  
Befestigen von  
Porenbeton-Wandplatten

Anlage 04  
zur allgemeinen  
bauaufsichtlichen  
Zulassung Nr.:  
Z-21.8-1842

vom 26. Februar 2007

für Befestigung an Stahlstützen

Art.-Nr.:  
69 910



Alle Maße in mm



KREMO-Werke  
Hermanns GmbH & Co. KG  
Blumentalstr. 141 - 145  
47798 Krefeld

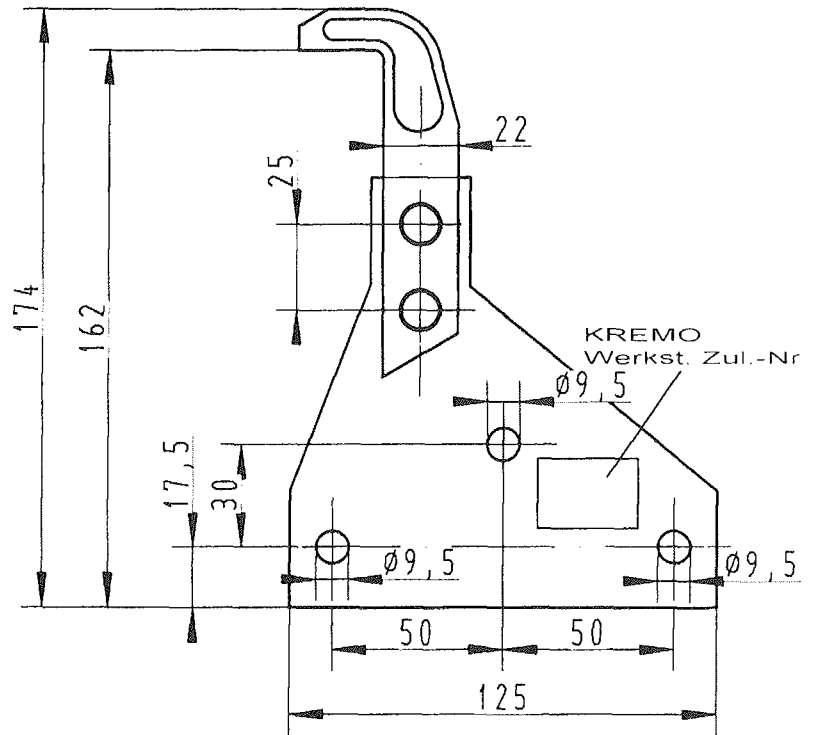
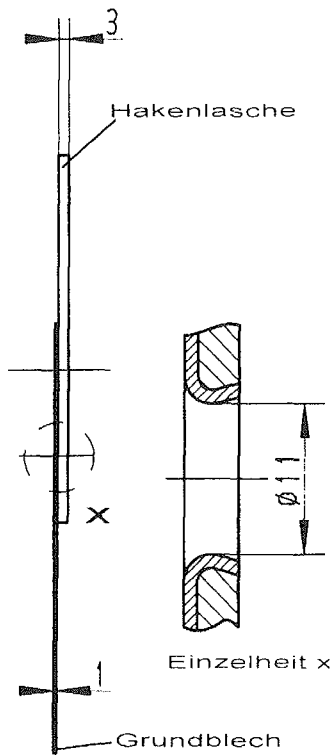
KREMO - Ankerbleche  
aus Edelstahl Werkst.  
1.4571 / 1.4401 zum  
Befestigen von  
Porenbeton-Wandplatten  
an Stahlstützen

Anlage 05  
zur allgemeinen  
bauaufsichtlichen  
Zulassung Nr.:  
Z-21.8-1842

vom 26. Februar 2007

für Befestigung an Stahlstützen

Art.-Nr.:  
69 913



Alle Maße in mm



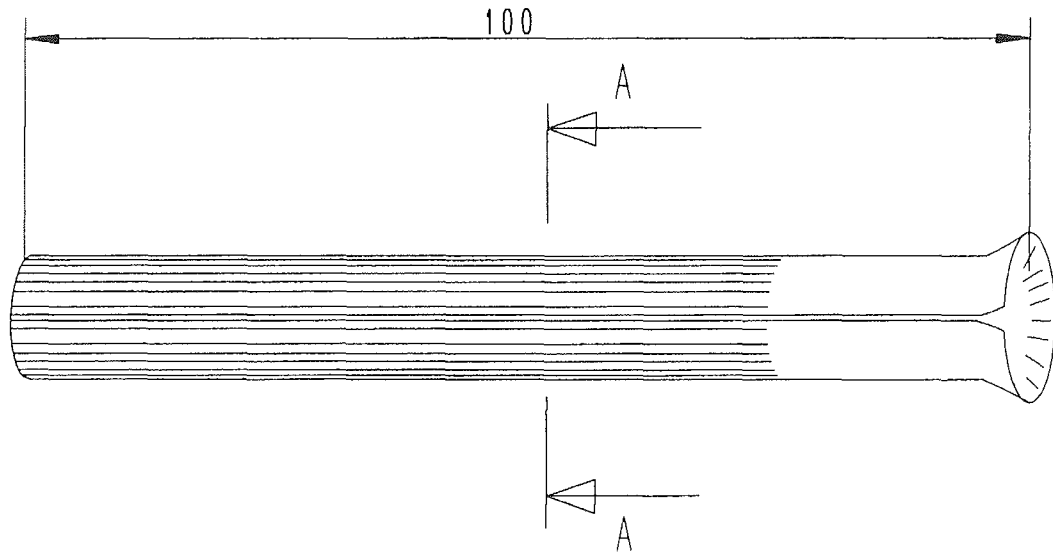
KREMO-Werke  
Hermanns GmbH & Co. KG  
Blumentalstr. 141 - 145  
47798 Krefeld

KREMO - Ankerbleche  
aus Edelstahl Werkst.  
1.4571 / 1.4401 zum  
Befestigen von  
Porenbeton-Wandplatten  
an Stahlstützen

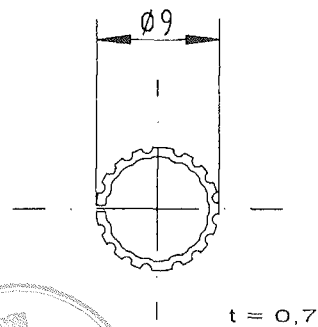
Anlage 06  
zur allgemeinen  
bauaufsichtlichen  
Zulassung Nr.:  
Z-21.8-1842

Vom 26. Februar 2007

Art.-Nr.:  
65 100



Schnitt A - A



5 Alle Maße in mm



KREMO-Werke  
Hermanns GmbH & Co. KG  
Blumentalstr. 141 - 145  
47798 Krefeld

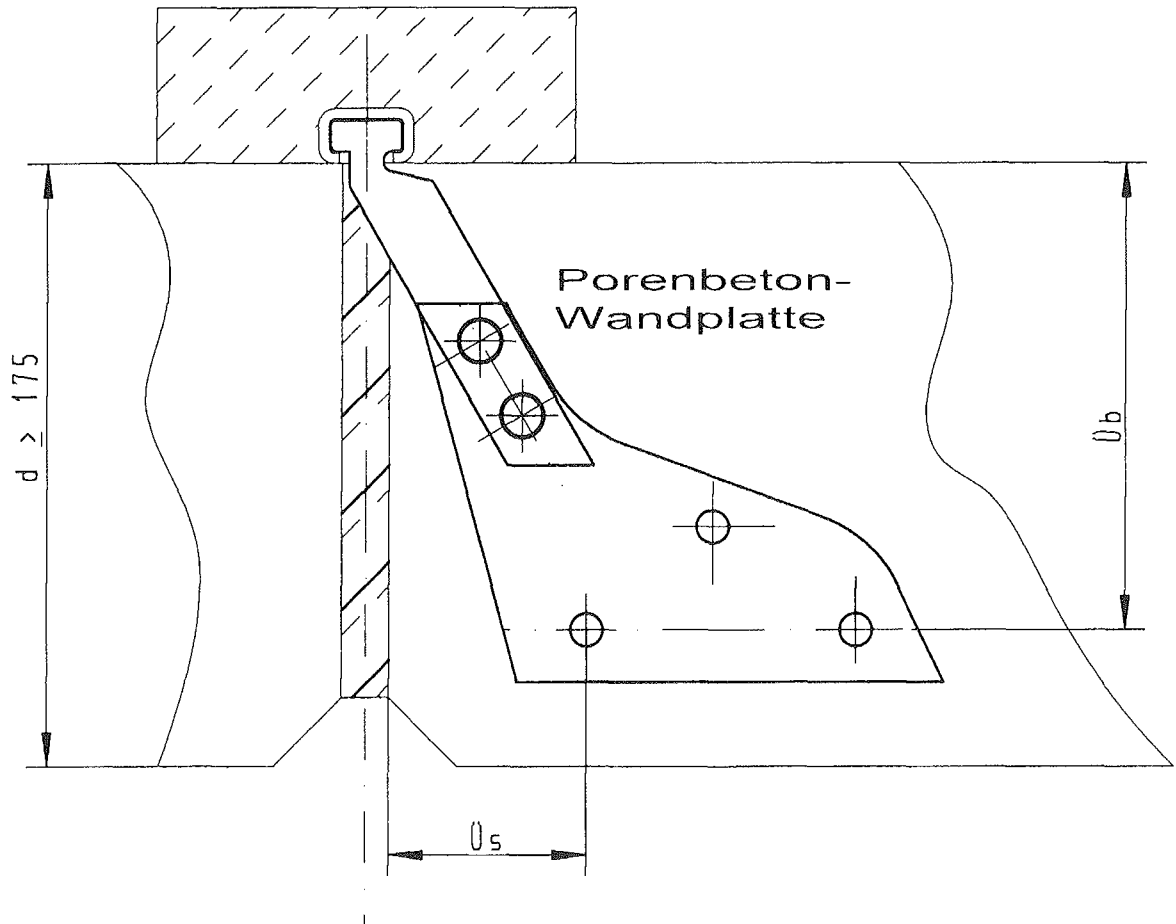
KREMO - Hülseinnagel  
aus Edelstahl Werkst.  
1.4571 / 1.4401 zum  
Befestigen von  
Porenbeton-Wandplatten

Anlage 07  
zur allgemeinen  
bauaufsichtlichen  
Zulassung Nr.:  
Z-21.8-1842

vom 26. Februar 2007

# eingelassene Ankerschienen

für Profil 28/15  
Art.-Nr.: 70 815



zul. Halterungskraft pro Ankerblech in [ KN]		
Profil	GB 3,3	GB 4,4
28 /15	1,75	1,75
38 /17	1,90	2,25
ÜS min.	60 mm	
Üb min.	140 mm	



Alle Maße in mm



KREMO-Werke  
Hermanns GmbH & Co. KG  
Blumentalstr. 141 - 145  
47798 Krefeld

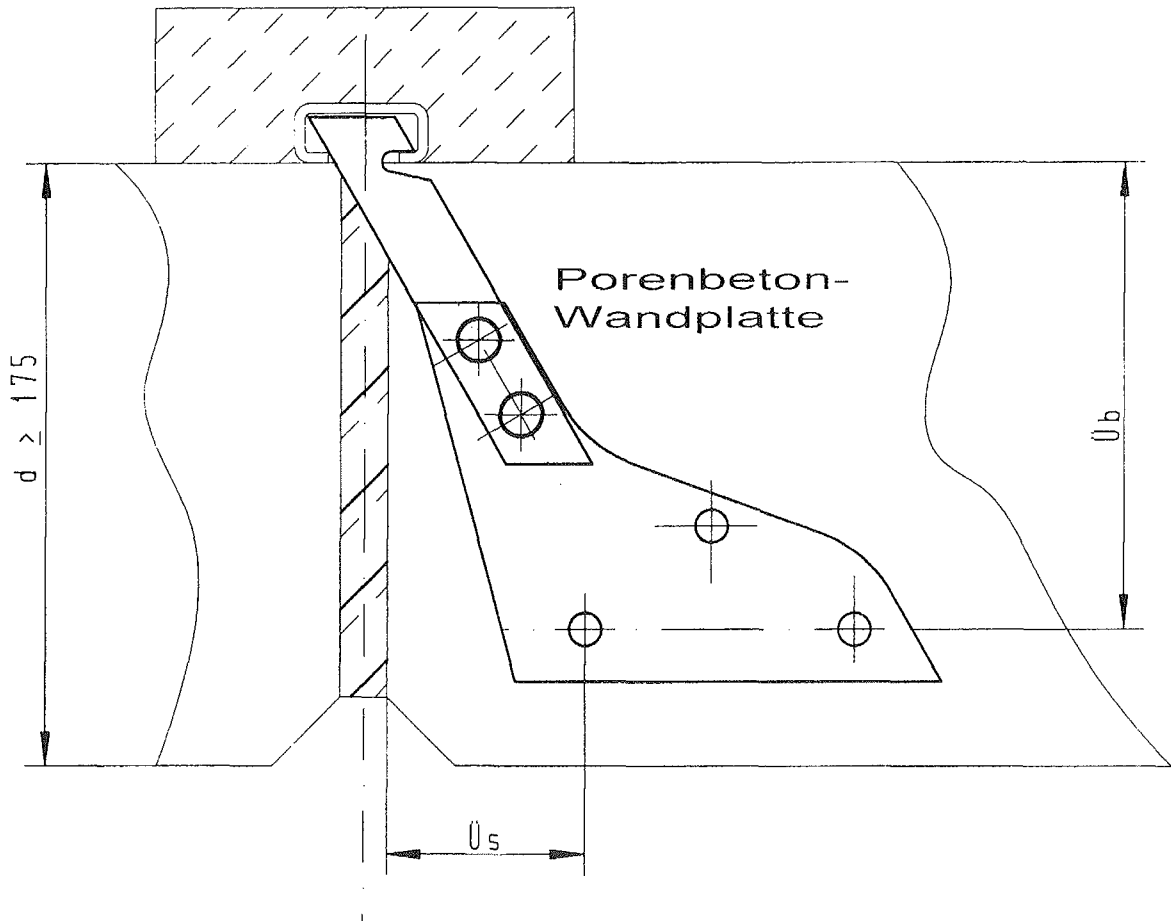
Kremo - Ankerbleche  
aus Edelstahl Werkst.  
1.4571 / 1.4401  
zum Anschluß an  
Schienenprofil 28 /15  
( im eingebauten  
Zustand)

Anlage 08  
zur allgemeinen  
bauaufsichtlichen  
Zulassung Nr.:  
Z-21.8-1842

vom 26. Februar 2007

# eingelassene Ankerschienen

für Profil 38/17  
Art.-Nr.: 70 817



zul. Halterungskraft pro Ankerblech in [ KN]		
Profil	GB 3,3	GB 4,4
28 /15	1,75	1,75
38 /17	1,90	2,25
ÜS min.	60 mm	
Üb min.	140 mm	



KREMO-Werke  
Hermanns GmbH & Co. KG  
Blumentalstr. 141 - 145  
47798 Krefeld

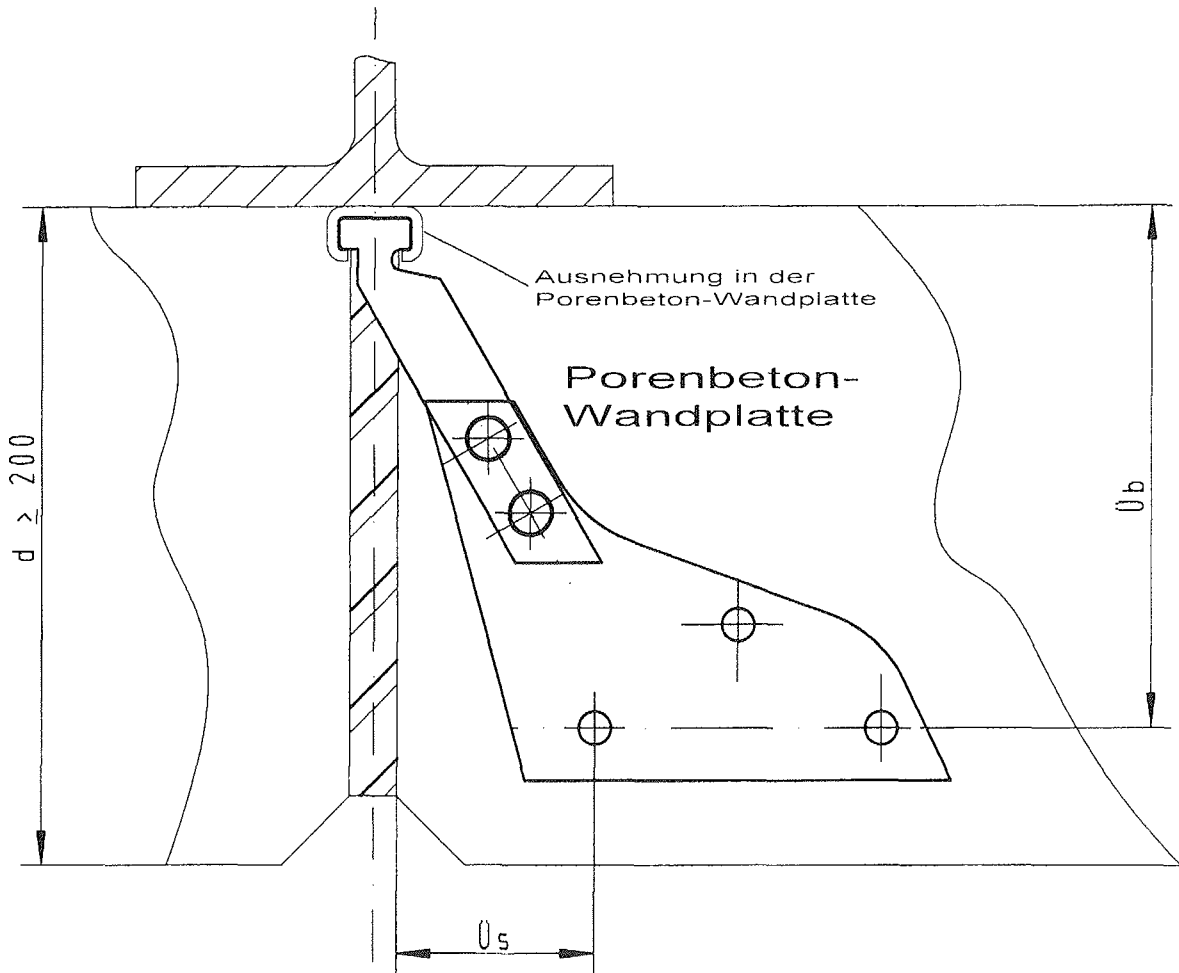
Kremo - Ankerbleche  
aus Edelstahl Werkst.  
1.4571 / 1.4401  
zum Anschluß an  
Schienenprofil 38 / 17  
( im eingebauten  
Zustand)

Anlage 09  
zur allgemeinen  
bauaufsichtlichen  
Zulassung Nr.:  
Z-21.8-1842

vom 26. Februar 2007

# aufgesetzte Ankerschienen

für Profil 28/15  
Art.-Nr.: 70 815



zul. Halterungskraft pro Ankerblech in [ KN]		
Profil	GB 3,3	GB 4,4
28 /15	1,75	1,75
38 /17	1,90	2,25
ÜS min.	60 mm	
Üb min.	140 mm	



Alle Maße in mm



KREMO-Werke  
Hermanns GmbH & Co. KG  
Blumentalstr. 141 - 145  
47798 Krefeld

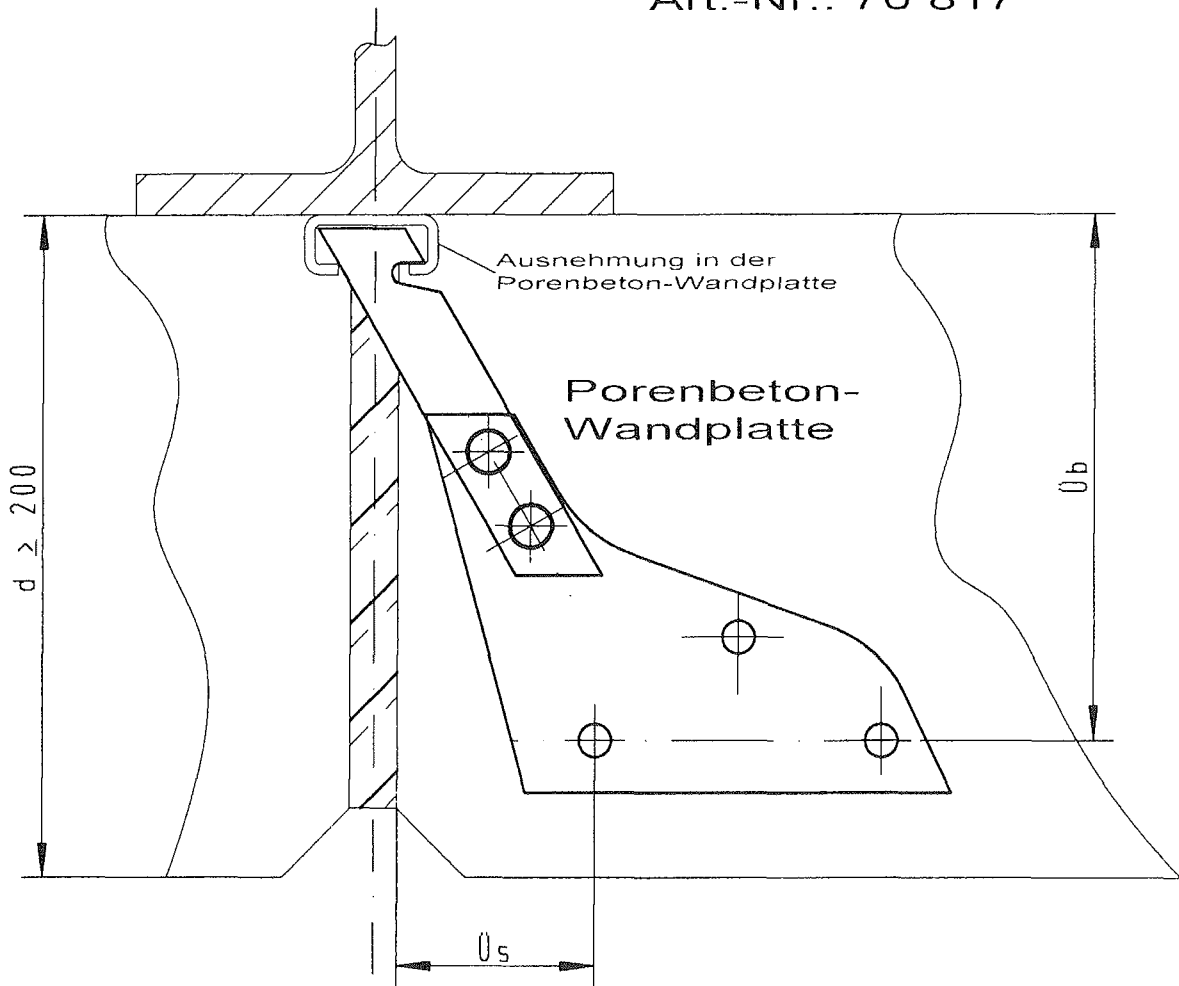
Kremo - Ankerbleche  
aus Edelstahl Werkst.  
1.4571 / 1.4401  
zum Anschluß an  
Schienenprofil 28 /15  
( im eingebauten  
Zustand)

Anlage 10  
zur allgemeinen  
bauaufsichtlichen  
Zulassung Nr.:  
Z-21.8-1842

vom 26. Februar 2007

# aufgesetzte Ankerschienen

für Profil 38/17  
Art.-Nr.: 70 817



zul. Halterungskraft pro Ankerblech in [ KN]		
Profil	GB 3,3	GB 4,4
28 /15	1,75	1,75
38 /17	1,90	2,25
ÜS min.	60 mm	
Üb min.	140 mm	



Alle Maße in mm



KREMO-Werke  
Hermanns GmbH & Co. KG  
Blumentalstr. 141 - 145  
47798 Krefeld

Kremo - Ankerbleche  
aus Edelstahl Werkst.  
1.4571 / 1.4401  
zum Anschluß an  
Schienenprofil 38 / 17  
( im eingebauten  
Zustand)

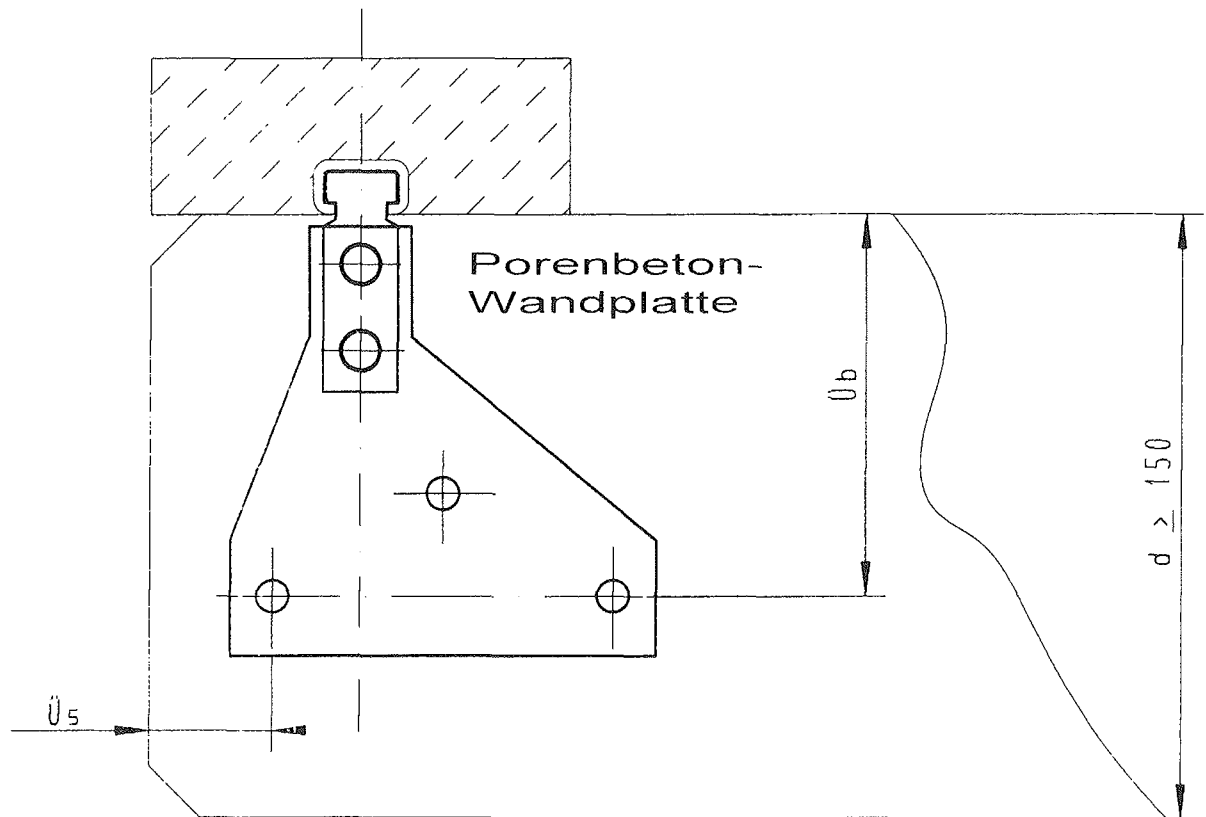
Anlage 11  
zur allgemeinen  
bauaufsichtlichen  
Zulassung Nr.:  
Z-21.8-1842

Vom 26. Februar 2007



# eingelassene Ankerschienen

für Profil 28/15  
Art.-Nr.: 73 815



zul. Halterungskraft pro Ankerblech in [ KN]		
Profil	GB 3,3	GB 4,4
28 /15	2,00	2,50
38 /17	2,00	2,50
ÜS min.	45 mm	
Üb min.	115 mm	



Alle Maße in mm



KREMO-Werke  
Hermanns GmbH & Co. KG  
Blumentalstr. 141 - 145  
47798 Krefeld

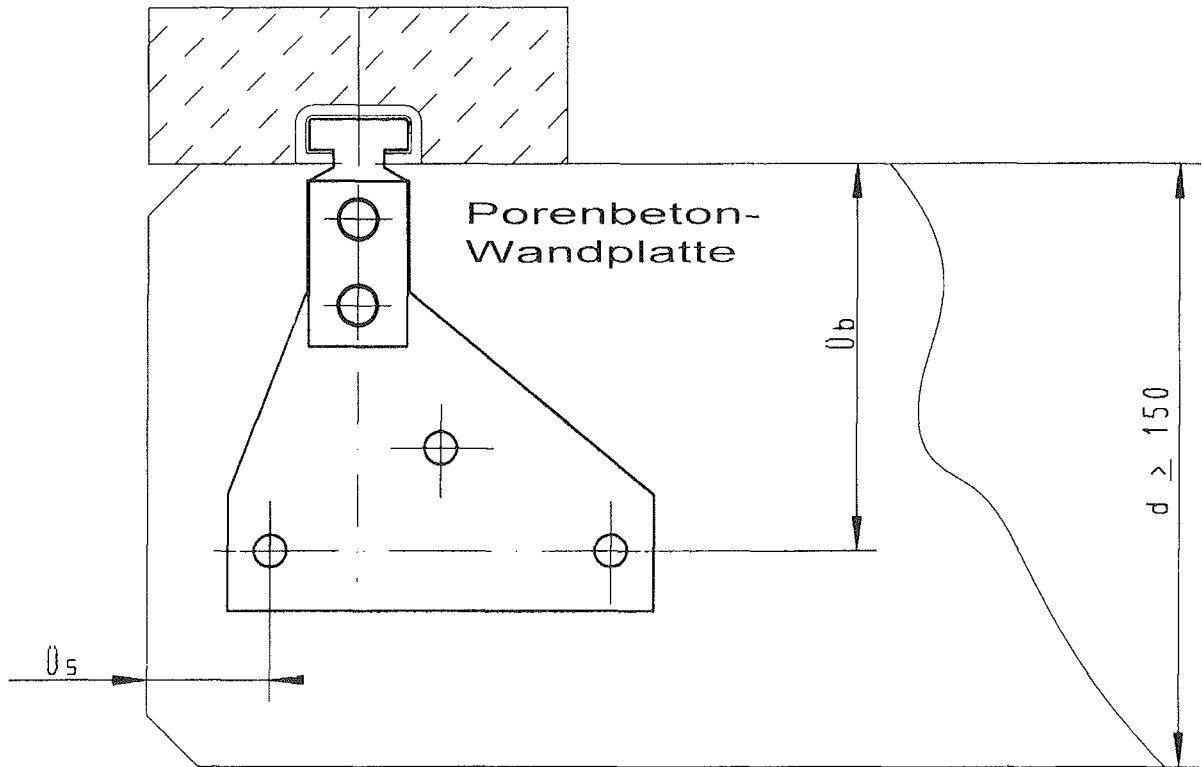
Kremo Ankerbleche  
aus Edelstahl Werkst.  
1.4571 / 1.4401  
zum Anschluß an  
Schienenprofil 28 /15  
( im eingebauten  
Zustand)

Anlage 12  
zur allgemeinen  
bauaufsichtlichen  
Zulassung Nr.:  
Z-21.8-1842

Vom 26. Februar 2007

# eingelassene Ankerschienen

für Profil 38 / 17  
Art.-Nr.: 73 817



zul. Halterungskraft pro Ankerblech in [ KN]		
Profil	GB 3,3	GB 4,4
28 / 15	2,00	2,50
38 / 17	2,00	2,50
ÜS min.	45 mm	
Üb min.	115 mm	



Alle Maße in mm



KREMO-Werke  
Hermanns GmbH & Co. KG  
Blumentalstr. 141 - 145  
47798 Krefeld

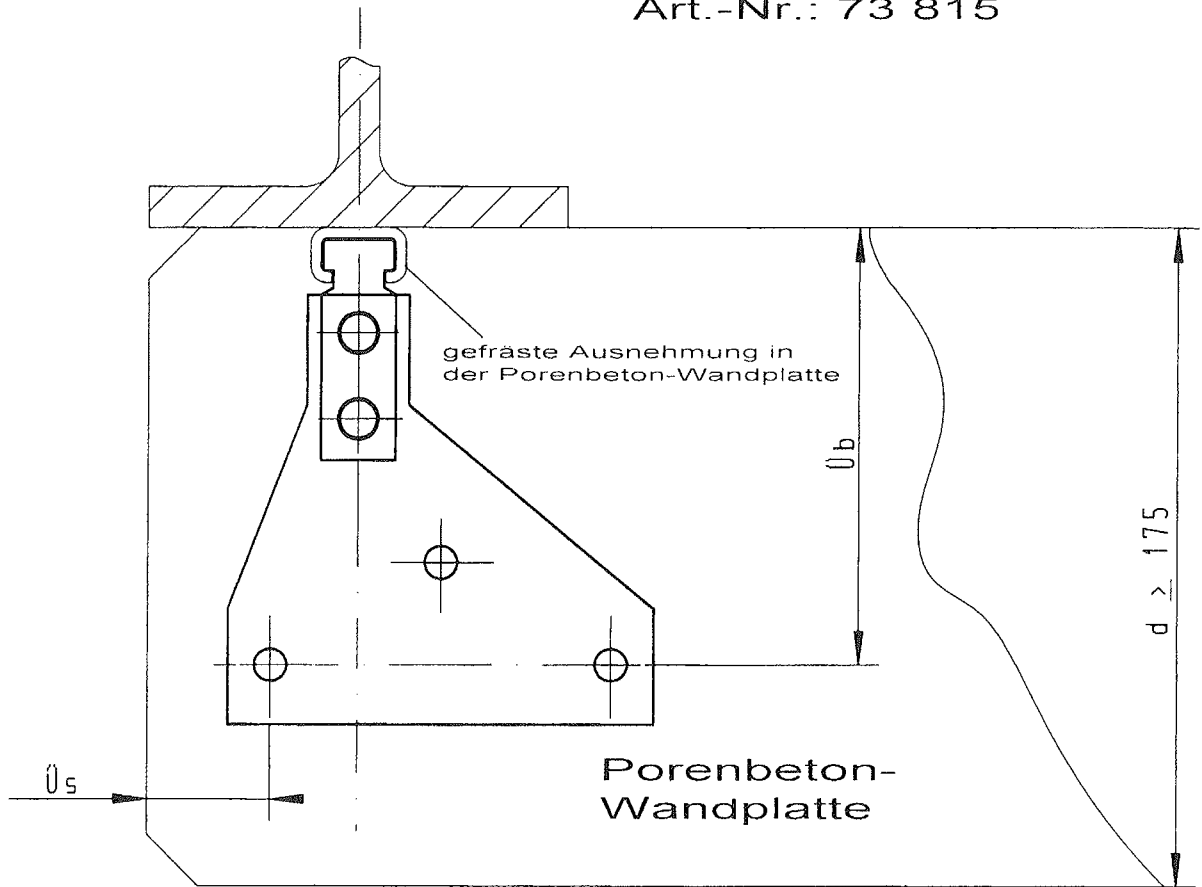
Kremo - Ankerbleche  
aus Edelstahl Werkst.  
1.4571 / 1.4401  
zum Anschluß an  
Schienenprofil 38 / 17  
( im eingebauten  
Zustand)

Anlage 13  
zur allgemeinen  
bauaufsichtlichen  
Zulassung Nr.:  
Z-21.8-1842

Vom 26. Februar 2007

## aufgesetzte Ankerschienen

für Profil 28/15  
Art.-Nr.: 73 815



zul. Halterungskraft pro Ankerblech in [ KN ]		
Profil	GB 3,3	GB 4,4
28 /15	2,00	2,50
38 /17	2,00	2,50
ÜS min.	45 mm	
Üb min.	115 mm	



Alle Maße in mm



KREMO-Werke  
Hermanns GmbH & Co. KG  
Blumentalstr. 141 - 145  
47798 Krefeld

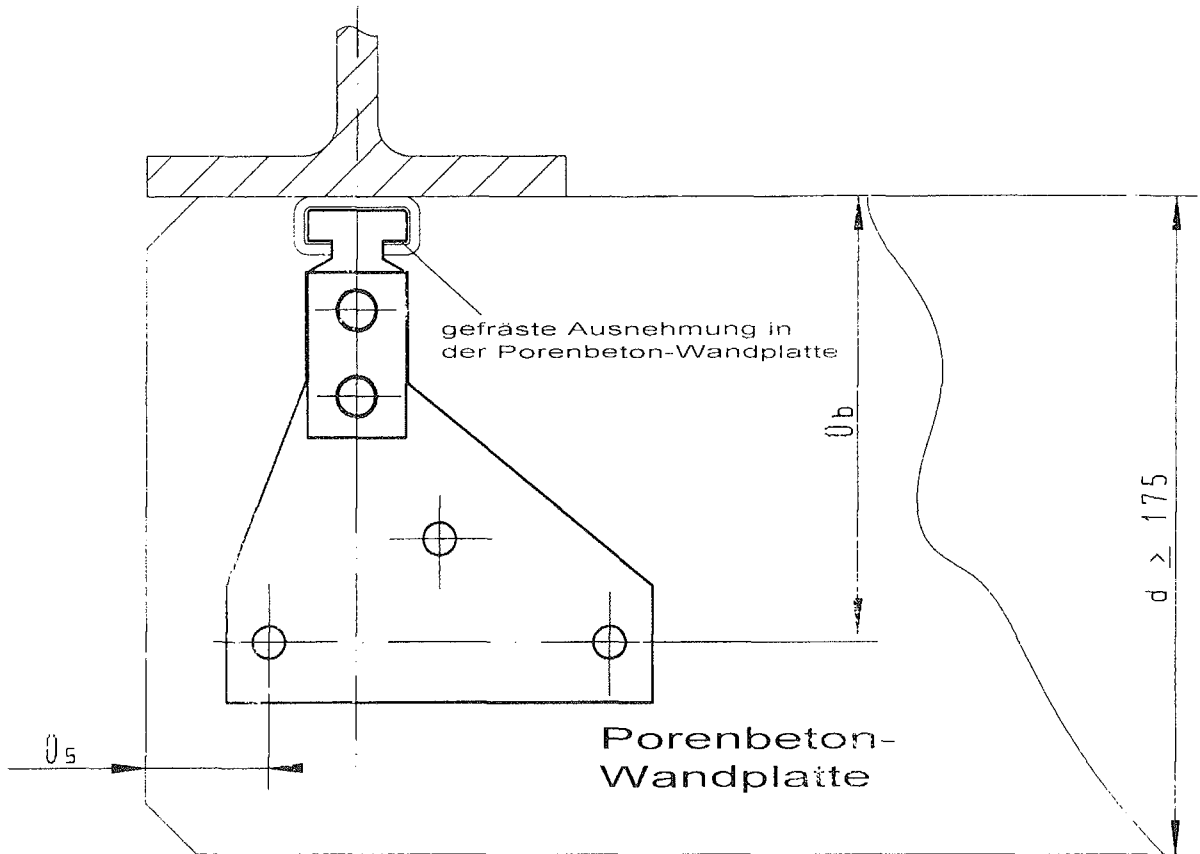
Kremo - Ankerbleche  
aus Edelstahl Werkst.  
1.4571 / 1.4401  
zum Anschluß an  
Schienenprofil 28 /15  
( im eingebauten  
Zustand)

Anlage 14  
zur allgemeinen  
bauaufsichtlichen  
Zulassung Nr.:  
Z-21.8-1842

vom 26. Februar 2007

# aufgesetzte Ankerschienen

für Profil 38 / 17  
Art.-Nr.: 73 817



zul. Halterungskraft pro Ankerblech in [ KN]		
Profil	GB 3,3	GB 4,4
28 / 15	2,00	2,50
38 / 17	2,00	2,50
ÜS min.	45 mm	
Üb min.	115 mm	



Alle Maße in mm



KREMO-Werke  
Hermanns GmbH & Co. KG  
Blumentalstr. 141 - 145  
47798 Krefeld

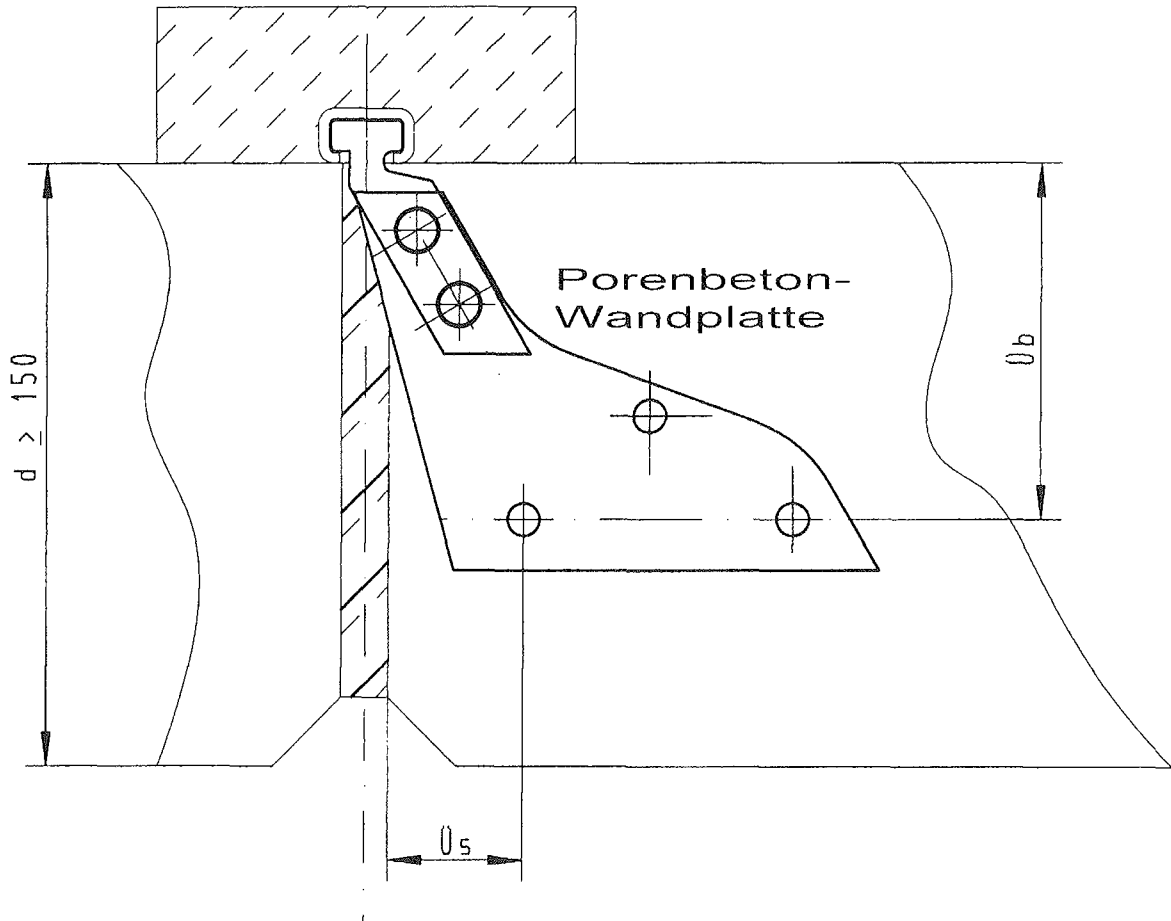
Kremo Ankerbleche  
aus Edelstahl Werkst.  
1.4571 / 14401  
zum Anschluß an  
Schienenprofil 38 / 17  
( im eingebauten  
Zustand)

Anlage 15  
zur allgemeinen  
bauaufsichtlichen  
Zulassung Nr.  
Z-21.8-1842

vom 26. Februar 2007

eingelassene Ankerschienen

für Profil 28/15  
Art.-Nr.: 71 815



zul. Halterungskraft pro Ankerblech in [ KN]		
Profil	GB 3,3	GB 4,4
28 /15	1,25	1,45
38 /17	1,25	1,45
ÜS min.	40 mm	
Üb min.	100 mm	



Alle Maße in mm

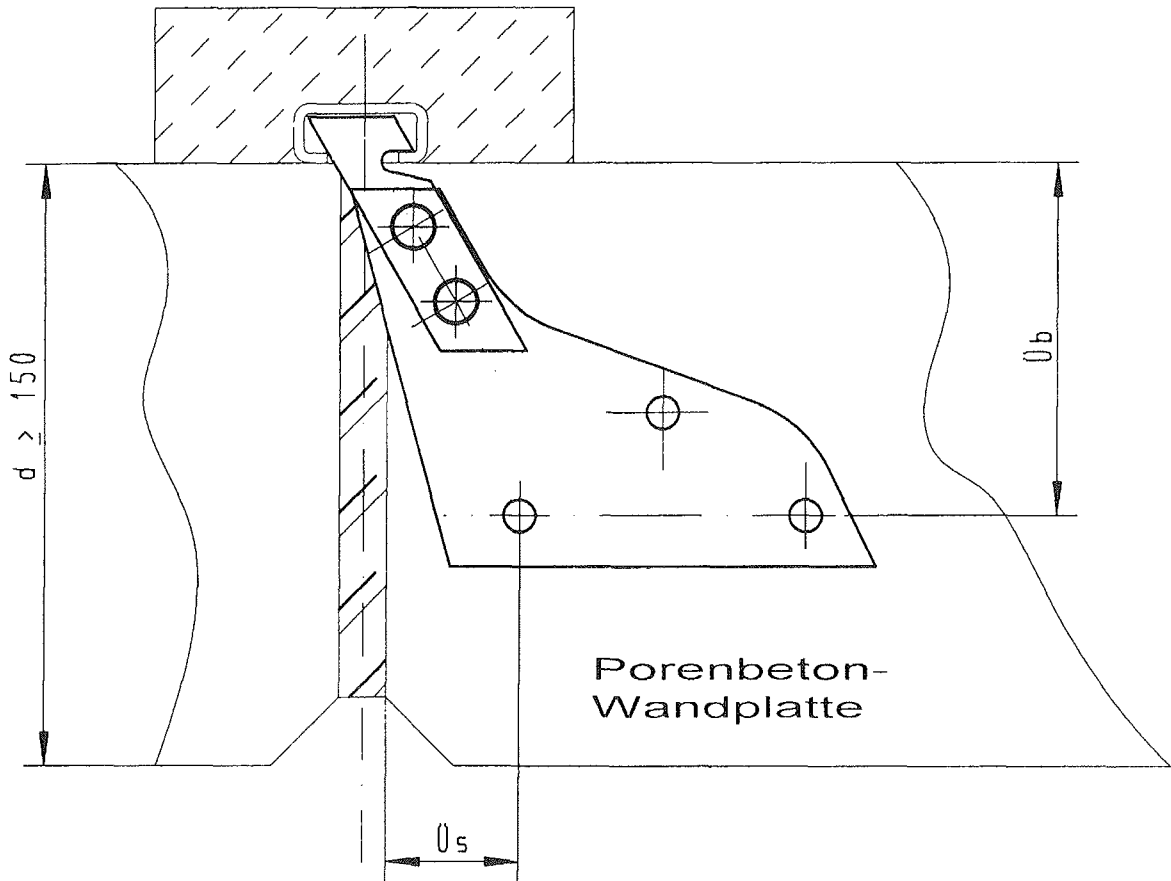
**KREMO**  
KREMO-Werke  
Hermanns GmbH & Co. KG  
Blumentalstr. 141 - 145  
47798 Krefeld

Kremo - Ankerbleche  
as Edelstahl Werkst.  
1.4571 / 1.4401  
zum Anschluß an  
Schienenprofil 28 /15  
( im eingebauten  
Zustand)

Anlage 16  
zur allgemeinen  
bauaufsichtlichen  
Zulassung Nr.:  
Z-21.8-1842  
vom 26. Februar 2007

# eingelassene Ankerschienen

für Profil 38/17  
Art.-Nr.: 71 817



zul. Halterungskraft pro Ankerblech in [ KN]		
Profil	GB 3,3	GB 4,4
28 /15	1,25	1,45
38 /17	1,25	1,45
ÜS min.	40 mm	
Üb min.	100 mm	



Alle Maße in mm



KREMO-Werke  
Hermanns GmbH & Co. KG  
Blumentalstr. 141 - 145  
47798 Krefeld

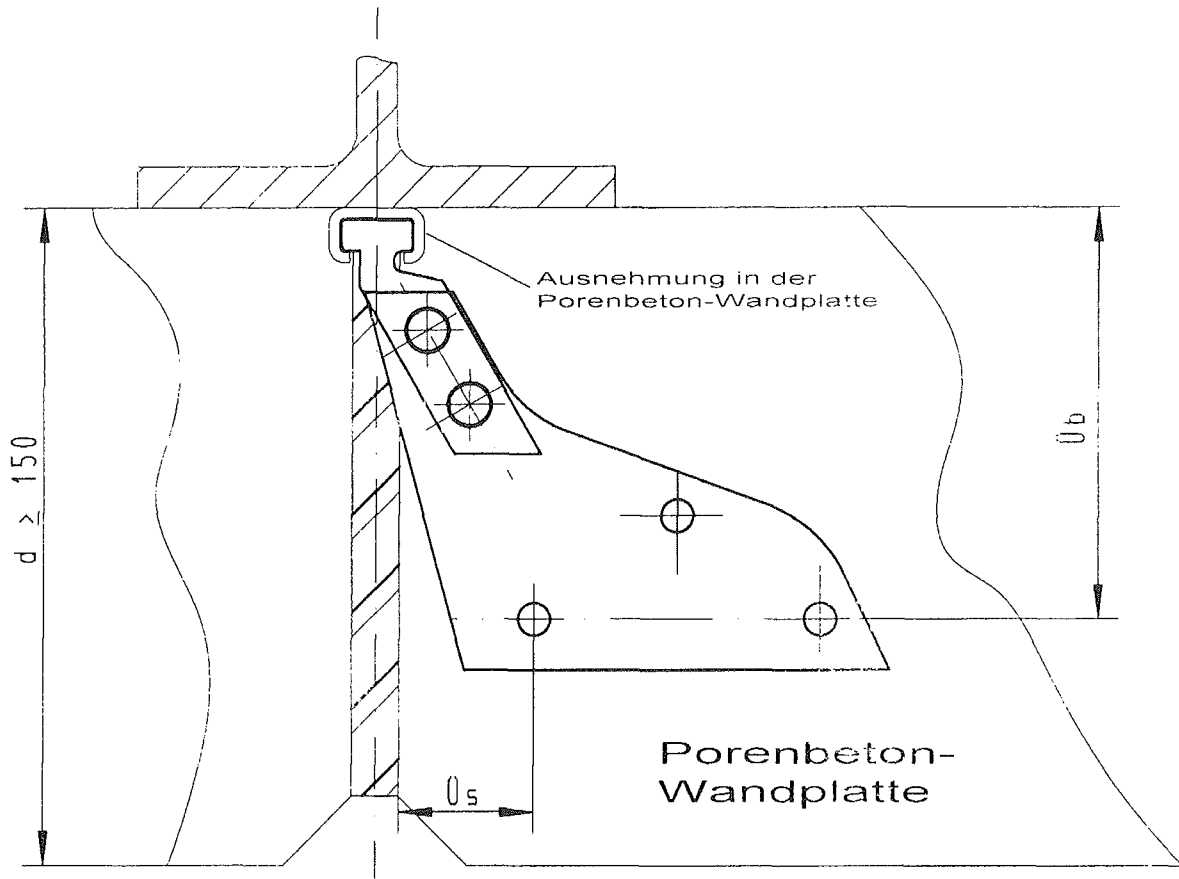
Kremo Ankerbleche  
aus Edelstahl Werkst.  
1.4571 / 1.4401  
zum Anschluß an  
Schienenprofil 38 / 17  
( im eingebauten  
Zustand)

Anlage 17  
zur allgemeinen  
bauaufsichtlichen  
Zulassung Nr.:  
Z-21.8-1842

Vom 26. Februar 2007

# aufgesetzte Ankerschienen

für Profil 28/15  
Art.-Nr.: 71 815



zul. Halterungskraft pro Ankerblech in [ KN]		
Profil	GB 3,3	GB 4,4
28 /15	1,25	1,45
38 /17	1,25	1,45
ÜS min.	40 mm	
Üb min.	100 mm	



Alle Maße in mm



KREMO-Werke  
Hermanns GmbH & Co. KG  
Blumentalstr. 141 - 145  
47798 Krefeld

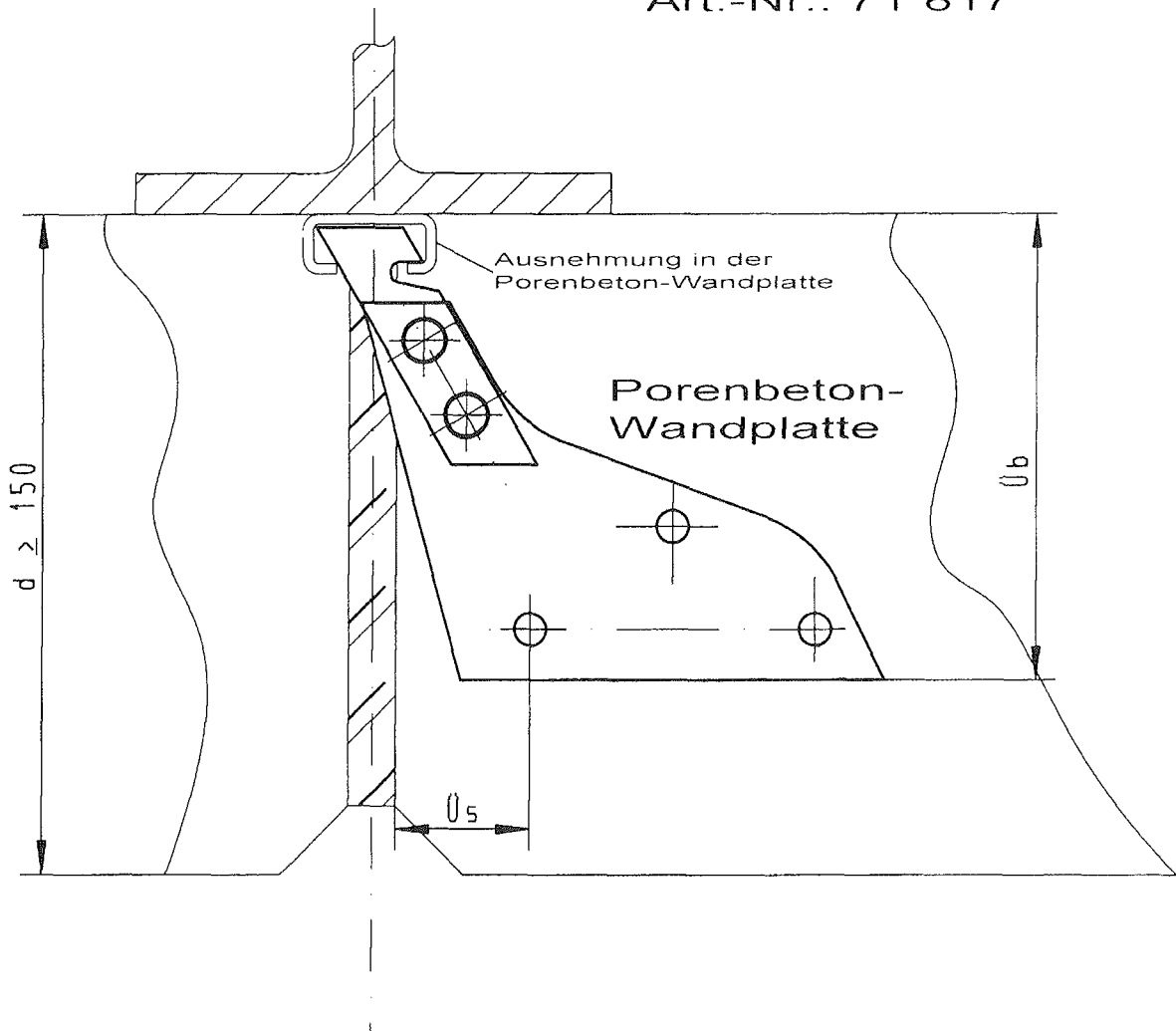
Kremo - Ankerbleche  
aus Edelstahl Werkst.  
1.4571 / 1.4401  
zum Anschluß an  
Schienenprofil 28 /15  
( im eingebauten  
Zustand)

Anlage 18  
zur allgemeinen  
bauaufsichtlichen  
Zulassung Nr.:  
Z-21.8-1842

vom 26. Februar 2007

## aufgesetzte Ankerschienen

für Profil 38/17  
Art.-Nr.: 71 817



zul. Halterungskraft pro Ankerblech in [ KN]		
Profil	GB 3,3	GB 4,4
28 / 15	1,25	1,45
38 / 17	1,25	1,45
ÜS min.	40 mm	
Üb min.	100 mm	



KREMO-Werke  
Hermanns GmbH & Co. KG  
Blumentalstr. 141 - 145  
47798 Krefeld

Kremo - Ankerplatten  
aus Edelstahl Werkst.  
1.4571 / 1.4401  
zum Anschluß an  
Schienenprofil 38 / 17  
( im eingebauten  
Zustand)

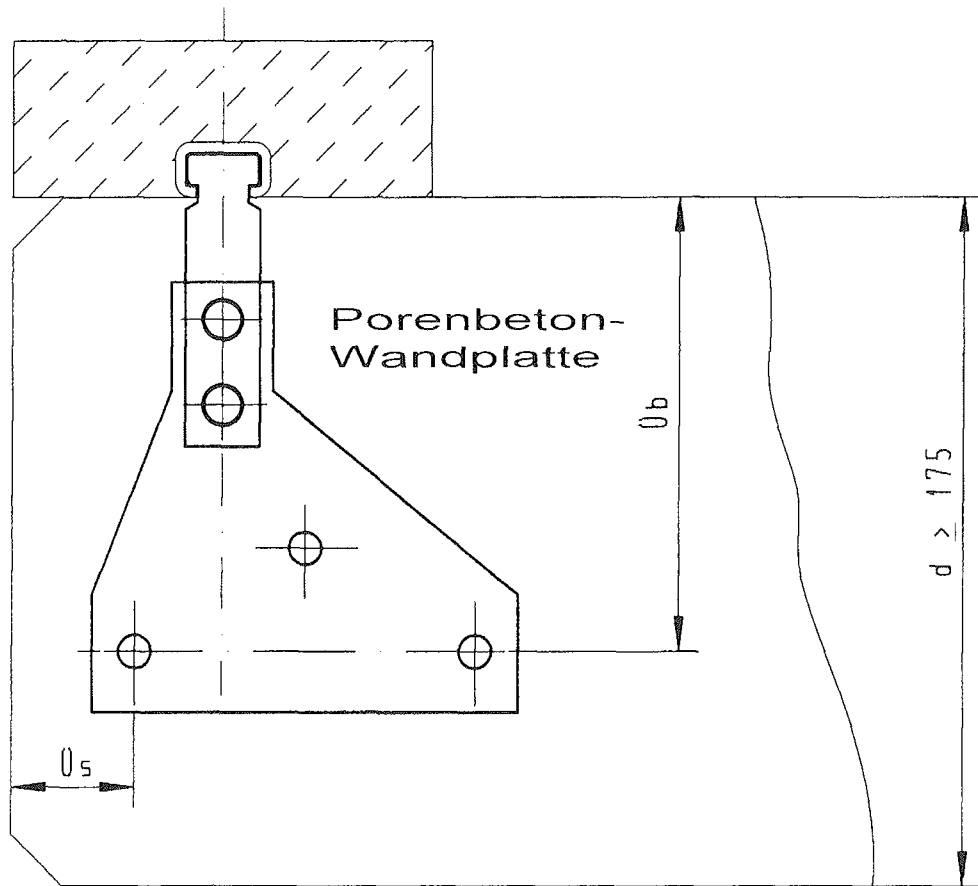
Anlage 19  
zur allgemeinen  
bauaufsichtlichen  
Zulassung Nr.:  
Z-21.8-1842

vom 26. Februar 2007



eingelassene Ankerschienen

für Profil 28/15  
Art.-Nr.: 68 815



zul. Halterungskraft pro Ankerblech in [ KN]		
Profil	GB 3,3	GB 4,4
28 /15	2,70	3,50
38 /17	2,70	3,50
ÜS min.	45 mm	
Üb min.	140 mm	



Alle<sup>s</sup> Maße in mm



KREMO-Werke  
Hermanns GmbH & Co. KG  
Blumentalstr. 141 - 145  
47798 Krefeld

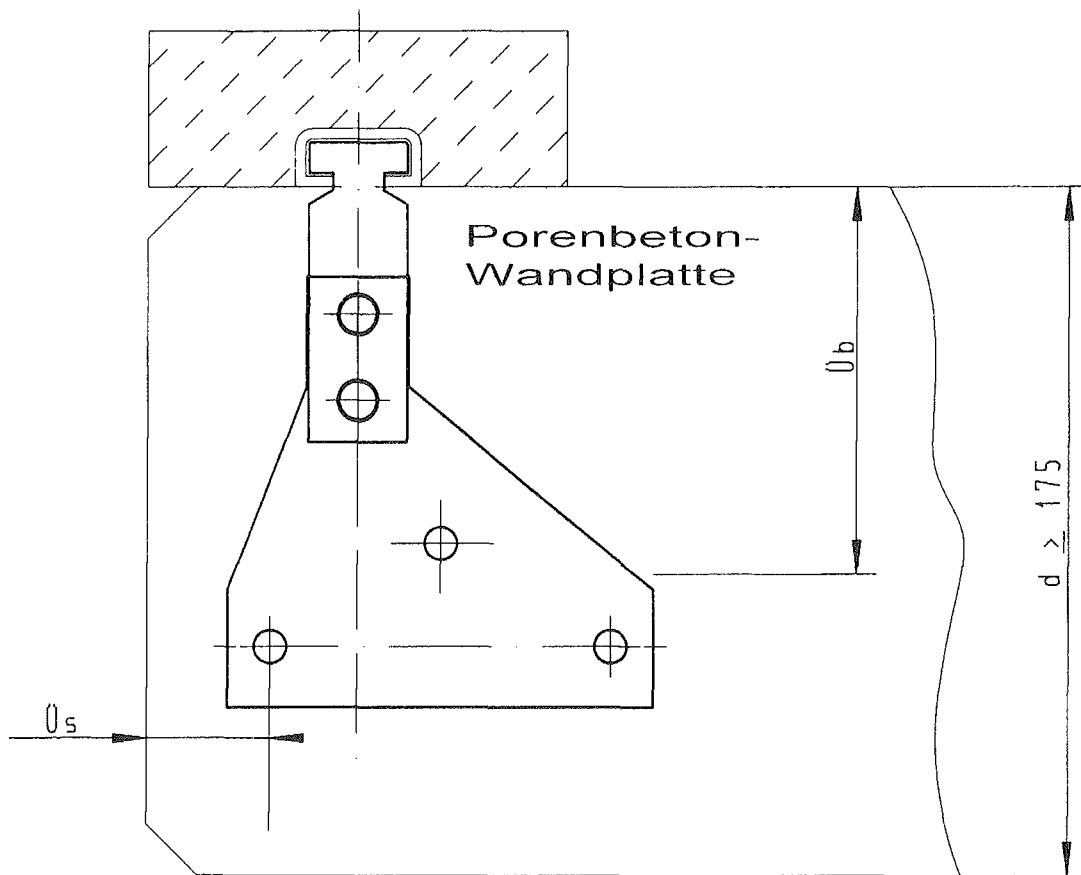
Kremo - Ankerplatte  
aus Edelstahl Werkst.  
1.4571 / 1.4401  
zum Anschluß an  
Schienenprofil 28 /15  
( im eingebauten  
Zustand)

Anlage 20  
zur allgemeinen  
bauaufsichtlichen  
Zulassung Nr.:  
Z-21.8-1842

vom 26. Februar 2007

# eingelassene Ankerschienen

für Profil 38 / 17  
Art.-Nr.: 68 817



zul. Halterungskraft pro Ankerblech in [ KN]		
Profil	GB 3,3	GB 4,4
28 / 15	2,70	3,50
38 / 17	2,70	3,50
ÜS min.	45 mm	
Üb min.	140 mm	



Alle Maße in mm



KREMO-Werke  
Hermanns GmbH & Co. KG  
Blumentalstr. 141 - 145  
47798 Krefeld

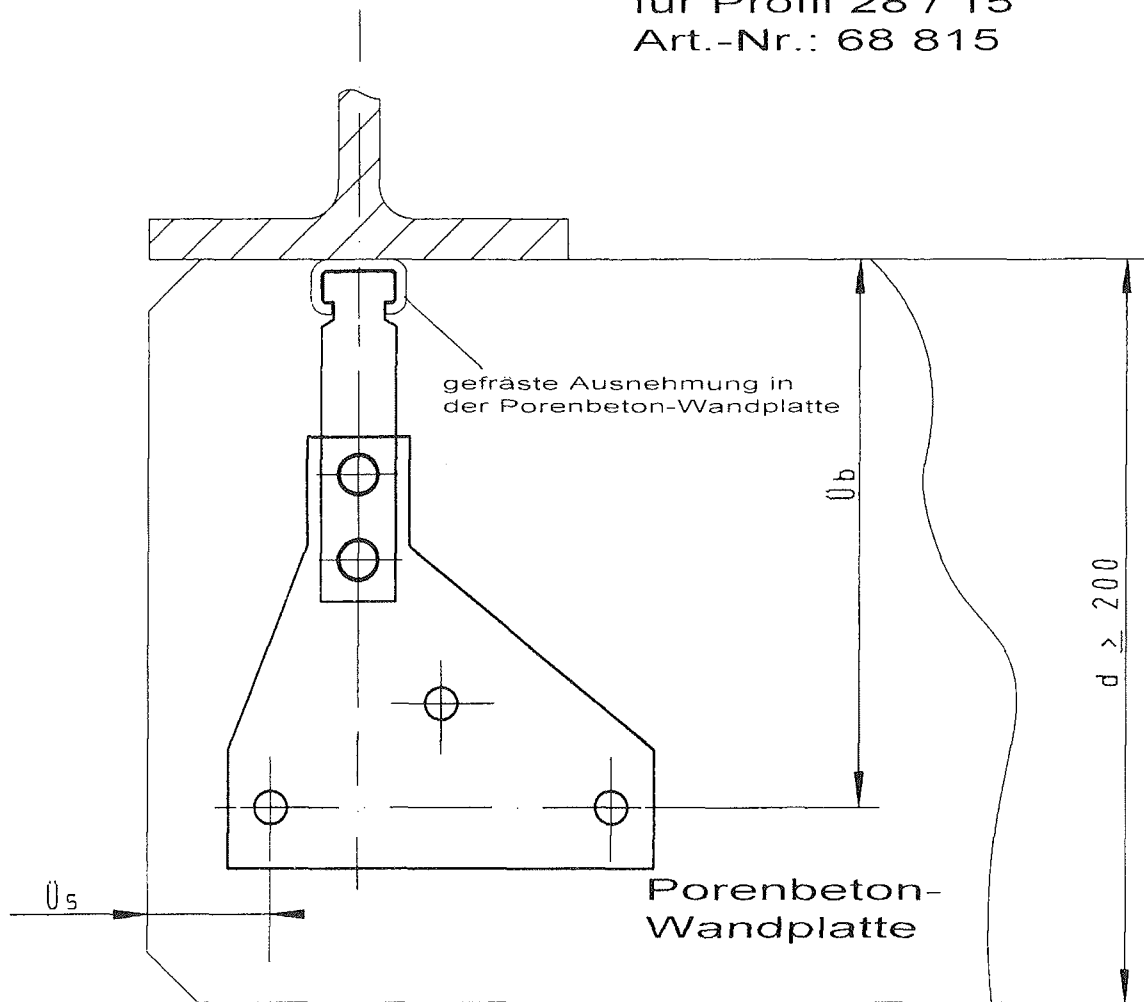
Kremo - Ankerbleche  
aus Edelstahl Werkst.  
1.4571 / 1.4401  
zum Anschluß an  
Schienenprofil 38 / 17  
( im eingebauten  
Zustand)

Anlage 21  
zur allgemeinen  
bauaufsichtlichen  
Zulassung Nr. :  
Z-21.8-1842

vom 26. Februar 2007

## aufgesetzte Ankerschienen

für Profil 28 / 15  
Art.-Nr.: 68 815



zul. Halterungskraft pro Ankerblech in [ KN]		
Profil	GB 3,3	GB 4,4
28 /15	2,70	3,50
38 /17	2,70	3,50
ÜS min.	45 mm	
Üb min.	140 mm	



Alle Maße in mm



KREMO-Werke  
Hermanns GmbH & Co. KG  
Blumentalstr. 141 - 145  
47798 Krefeld

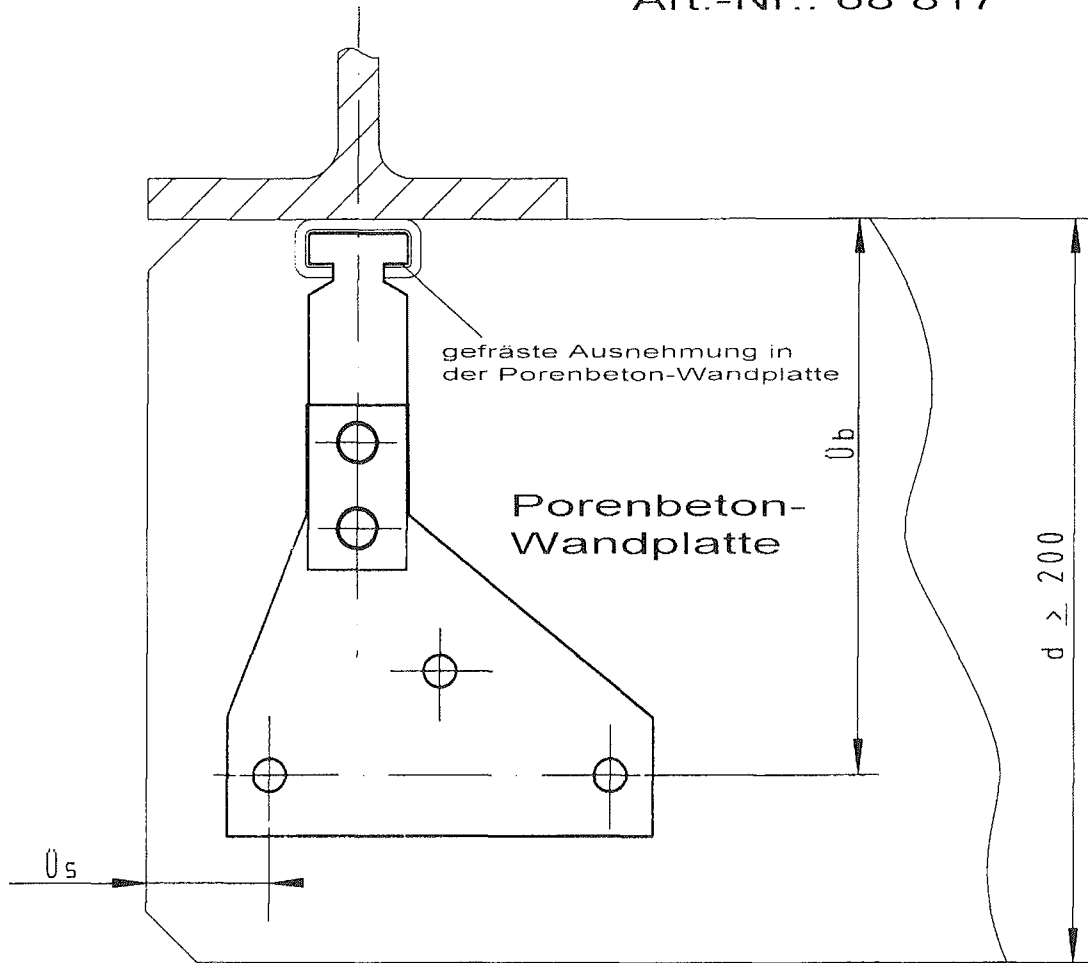
Kremo - Ankerbleche  
aus Edelstahl Werkst.  
1.4571 / 1.4401  
zum Anschluß an  
Schienenprofil 28 /15  
( im eingebauten  
Zustand)

Anlage 22  
zur allgemeinen  
bauaufsichtlichen  
Zulassung Nr.:  
Z-21.8-1842

vom 26. Februar 2007

# aufgesetzte Ankerschienen

für Profil 38 / 17  
Art.-Nr.: 68 817



zul. Halterungskraft pro Ankerblech in [ KN]		
Profil	GB 3,3	GB 4,4
28 / 15	2,70	3,50
38 / 17	2,70	3,50
ÜS min.	45 mm	
Üb min.	140 mm	



Alle Maß in mm



KREMO-Werke  
Hermanns GmbH & Co. KG  
Blumentalstr. 141 - 145  
47798 Krefeld

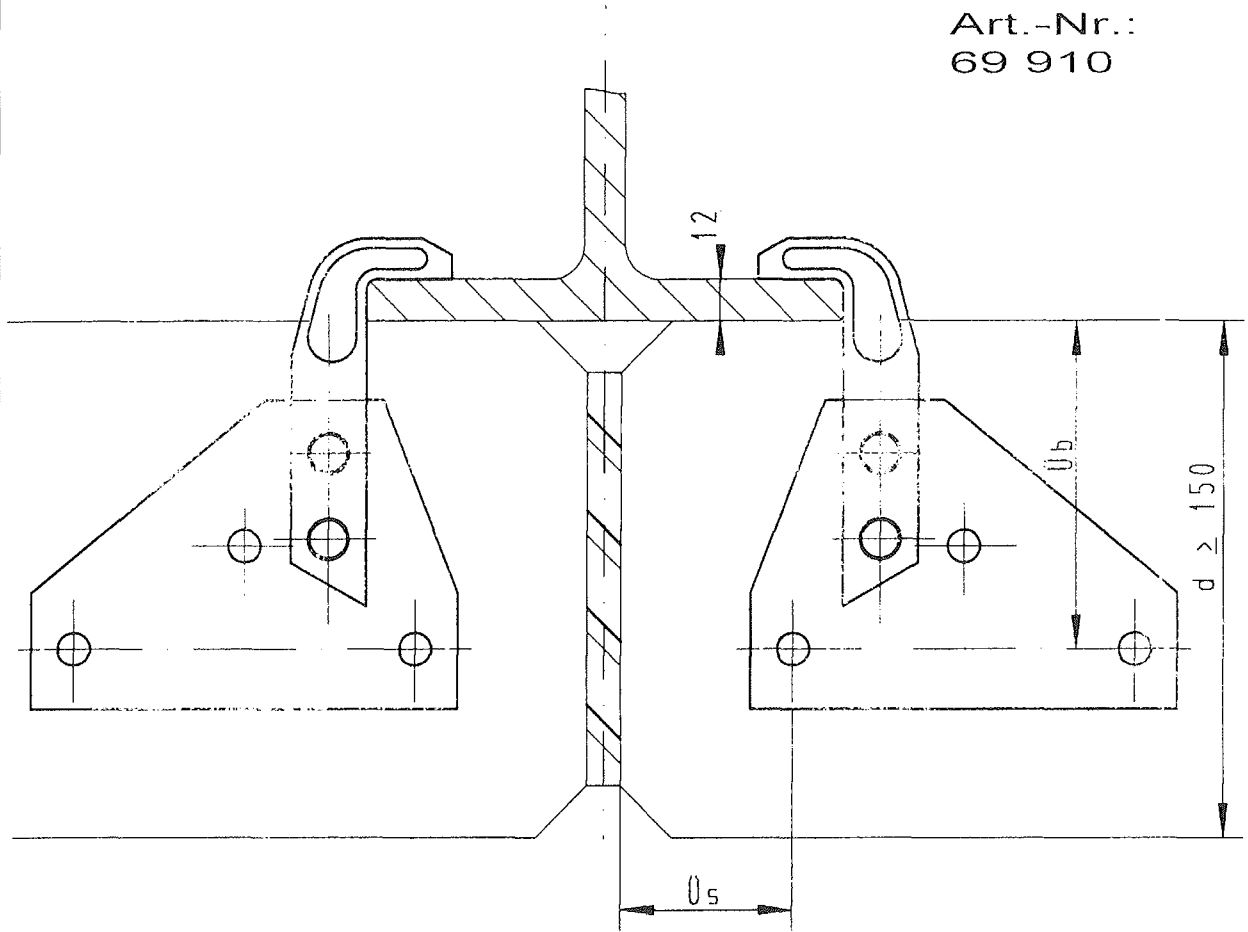
Kremo - Ankerbleche  
aus Edelstahl Werkst.  
1.4571 / 1.4401  
zum Anschluß an  
Schienenprofil 38 / 17  
( im eingebauten  
Zustand)

Anlage 23  
zur allgemeinen  
bauaufsichtlichen  
Zulassung Nr.:  
Z-21.8-1842

vom 26. Februar 2007

für Befestigung an Stahlstützen

Art.-Nr.:  
69 910



zul. Halterungskraft pro Ankerblech in [kN]		
Art. Nr.:	GB 3,3	GB 4,4
69 910	1,45	1,35
Üs min.	45 mm	
Üb min.	100 mm	



Alle Maße in mm



KREMO-Werke  
Hermanns GmbH & Co. KG  
Blumentalstr. 141 - 145  
47798 Krefeld

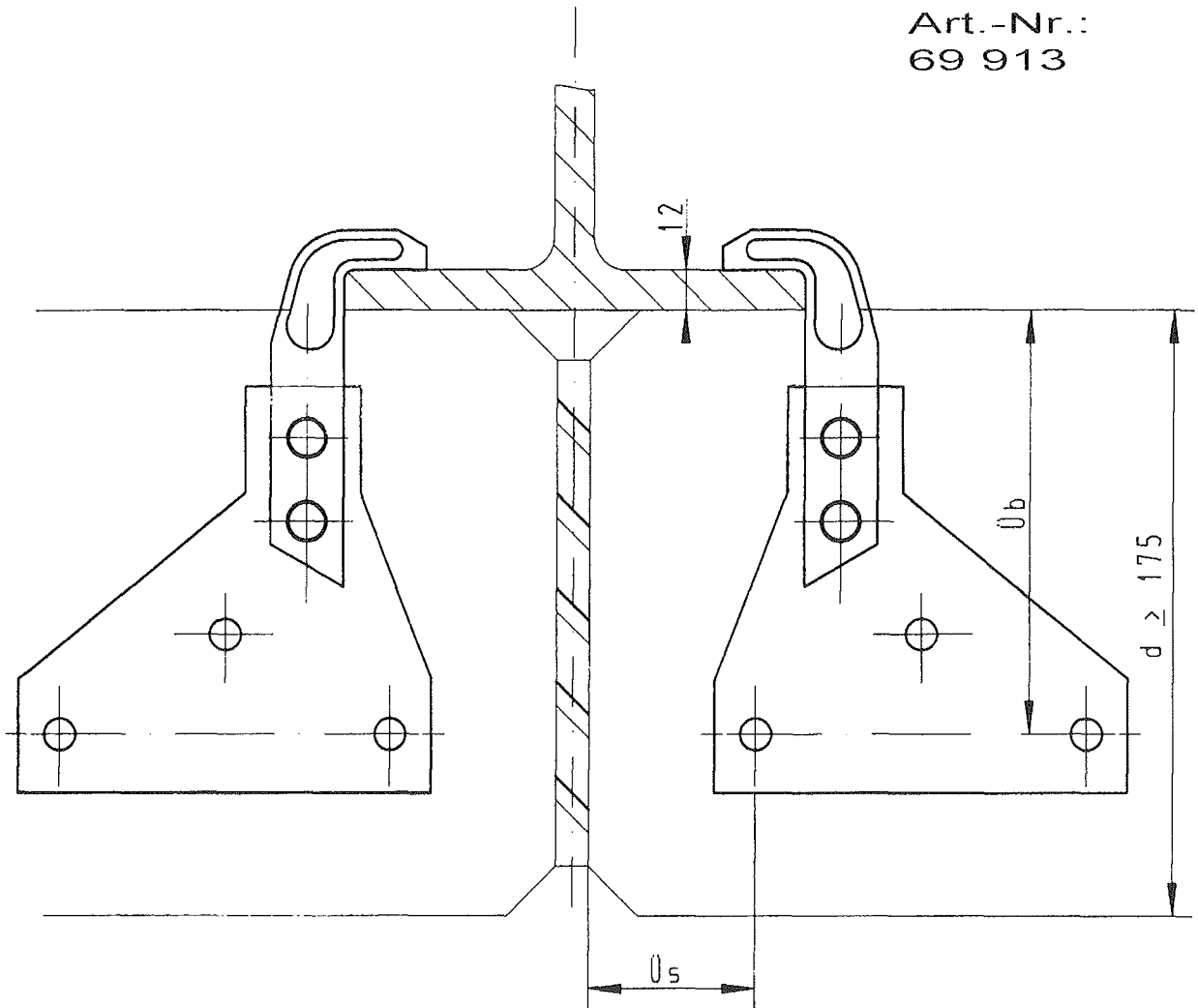
KREMO - Ankerbleche  
aus Edelstahl Werkst.  
1.4571 / 1.4401 zum  
Befestigen von  
Porenbeton-Wandplatten  
an Stahlstützen  
( im eingebauten Zustand )

Anlage 24  
zur allgemeinen  
bauaufsichtlichen  
Zulassung Nr.:  
Z-21.8-1842

vom 26. Februar 2007

für Befestigung an Stahlstützen

Art.-Nr.:  
69 913



Alle Maße in mm

zul. Halterungskraft  
pro Ankerblech in [ KN]

Art. Nr.: GB 3,3 GB 4,4

69 913	1,80	2,25
Üs min.	45 mm	
Üb min.	135 mm	



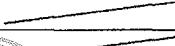

KREMO-Werke  
Hermanns GmbH & Co. KG  
Blumentalstr. 141 - 145  
47798 Krefeld

KREMO - Ankerbleche  
aus Edelstahl Werkst.  
1.4571 / 1.4401 zum  
Befestigen von  
Porenbeton-Wandplatten  
an Stahlstützen  
( im eingebauten Zustand )

Anlage 25  
zur allgemeinen  
bauaufsichtlichen  
Zulassung Nr.:  
Z-21.8-1842

vom 26. Februar 2007

## Aufnehmbare Halterungskräfte (Zugkräfte) der nicht rechenbaren Verankerungsbleche

Art. Nr.:	Anschluss- konstruk- tion	Anker- schiene- grösse	Platten- dicke d	Halterungsbleche zul. Z pro Ankerblech	
				GB 3.3	GB 4.4
		mm	mm	KN	KN
71 815	eingelassene Ankerschiene	28 / 15	$\geq 150$	1,25	1,45
71 817		38 / 17	$\geq 150$	1,25	1,45
71 815	aufgesetzte Ankerschiene	28 / 15	$\geq 150$	1,25	1,45
71 817		38 / 17	$\geq 150$	1,25	1,45
70 815	eingelassene Ankerschiene	28 / 15	$\geq 175$	1,75	1,75
70 817		38 / 17	$\geq 175$	1,90	2,25
70 815	aufgesetzte Ankerschiene	28 / 15	$\geq 200$	1,75	1,75
70 817		38 / 17	$\geq 200$	1,90	2,25
73 815	eingelassene Ankerschiene	28 / 15	$\geq 150$	2,00	2,50
73 817		38 / 17	$\geq 150$	2,00	2,50
73 815	aufgesetzte Ankerschiene	28 / 15	$\geq 175$	2,00	2,50
73 817		38 / 17	$\geq 175$	2,00	2,50
68 815	eingelassene Ankerschiene	28 / 15	$\geq 175$	2,70	3,50
68 817		38 / 17	$\geq 175$	2,70	3,50
68 815	aufgesetzte Ankerschiene	28 / 15	$\geq 200$	2,70	3,50
68 817		38 / 17	$\geq 200$	2,70	3,50
69 910	Stahlstütze		$\geq 150$	1,45	1,85
69 913	Stahlstütze		$\geq 175$	1,80	2,25



KREMO-Werke  
Hermanns GmbH & Co. KG  
Blumentalstr. 141 - 145  
47798 Krefeld

Tragkrafttabelle für Anker-  
bleche aus Edelstahl Werk-  
stoff 1.4571 / 1.4401 zum  
Befestigen von Porenbeton-  
Wandplatten

Anlage 26  
zur allgemeinen  
bauaufsichtlichen  
Zulassung Nr.:  
Z-21.8-1842

Vom 26. Februar 2007