

# DEUTSCHES INSTITUT FÜR BAUTECHNIK

Anstalt des öffentlichen Rechts

10829 Berlin, 23. Juli 2007  
Kolonnenstraße 30 L  
Telefon: 030 78730-342  
Telefax: 030 78730-320  
GeschZ.: I 52-1.40.21-32/07

## Bescheid

über  
die Änderung  
der allgemeinen bauaufsichtlichen Zulassung vom 20. Dezember 2005

**Zulassungsnummer:**

Z-40.21-11

**Antragsteller:**

G. Weber GmbH  
Mühlendamm 28  
32429 Minden

**Zulassungsgegenstand:**

Zylindrische Flachbodenbehälter und Auffangvorrichtungen aus  
Polyethylen (PE)  
mit gewickelten Zylindermänteln (Wickelrohrbehälter)

**Geltungsdauer bis:**

31. Juli 2010

Dieser Bescheid ändert die allgemeine bauaufsichtliche Zulassung Nr. Z-40.21-7 vom 20.12.2005. Dieser Bescheid umfasst zwei Seiten und eine Anlage. Er gilt nur in Verbindung mit der oben genannten allgemeinen bauaufsichtlichen Zulassung und darf nur zusammen mit dieser verwendet werden.



## ZU II. BESONDERE BESTIMMUNGEN

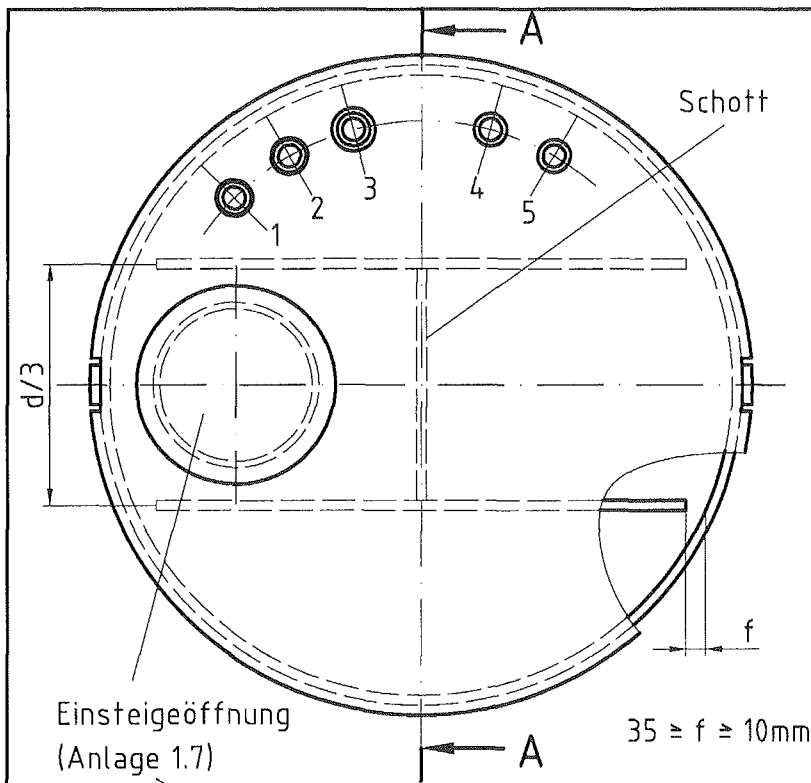
Die Besonderen Bestimmungen der allgemeinen bauaufsichtlichen Zulassung werden wie folgt geändert/ergänzt, geändert und ergänzt.

Die Anlage 1.2 des Bescheids vom 20. Dezember 2005 wird durch Anlage 1.2 Dieses Bescheids vom 23. Juli 2007 ersetzt.

Leichsenring

Beglaubigt





### Draufsicht

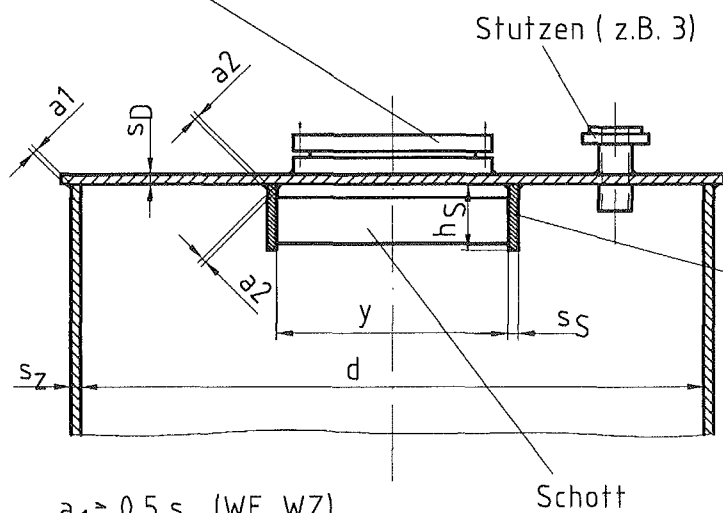
Stützen im Dach für  
(Anlage 1.8)

- 1 Befüllung
- 2 Entleerung
- 3 Be- und Entlüftung
- 4 Füllstandshöhe
- 5 Überfüllsicherung

Anordnung und Nenn-  
weiten der Stützen  
nach baulichen Gegeben-  
heiten

Einstieigeöffnung  
(Anlage 1.7)

$$35 \geq f \geq 10 \text{ mm}$$



### Seitenansicht Schnitt: A - A

$$a_1 \geq 0,5 s_Z \text{ (WE, WZ)}$$

$$a_2 \geq 0,7 s_D \text{ (WE, WZ)}$$

$$y \geq 550 \text{ mm bzw. } d/3$$

$s_Z, s_D, s_S, h_S$  nach statischer Berechnung;  $h_S \geq 10 \cdot s_S$



G. Weber GmbH  
Kunststoffverarbeitung  
und -handel  
Mitteldamm 65a  
D-32429 Minden

**Flachdach mit  
Rippenverstärkung  
Aufstellung nur in  
Gebäuden**

Anlage 1.2

zur allgemeinen bauauf-  
sichtlichen Zulassung  
Nr. Z-40.21-11  
vom 23. Juli 2007