

DEUTSCHES INSTITUT FÜR BAUTECHNIK

Anstalt des öffentlichen Rechts

10829 Berlin, 11. Juli 2007
Kolonnenstraße 30 L
Telefon: 030 78730-298
Telefax: 030 78730-320
GeschZ.: II 31-1.55.3-12/97.3

Allgemeine bauaufsichtliche Zulassung

Zulassungsnummer:

Z-55.3-50

Antragsteller:

Finger Beton Sonneborn GmbH & Co. KG
Gewerbegebiet Am Arzbach
99869 Sonneborn

Zulassungsgegenstand:

Kleinkläranlagen mit Abwasserbelüftung aus Beton;
Belebungsanlagen im Aufstaubetrieb (SBR) für 4 bis 48 EW;
Ablaufklasse C

Geltungsdauer bis:

27. März 2012

Der oben genannte Zulassungsgegenstand wird hiermit allgemein bauaufsichtlich zugelassen. *
Diese allgemeine bauaufsichtliche Zulassung umfasst zehn Seiten und 15 Anlagen.



* Der Gegenstand ist erstmals am 28. März 2000 allgemein bauaufsichtlich zugelassen worden.

I. ALLGEMEINE BESTIMMUNGEN

- 1 Mit der allgemeinen bauaufsichtlichen Zulassung ist die Verwendbarkeit bzw. Anwendbarkeit des Zulassungsgegenstandes im Sinne der Landesbauordnungen nachgewiesen.
- 2 Die allgemeine bauaufsichtliche Zulassung ersetzt nicht die für die Durchführung von Bauvorhaben gesetzlich vorgeschriebenen Genehmigungen, Zustimmungen und Bescheinigungen.
- 3 Die allgemeine bauaufsichtliche Zulassung wird unbeschadet der Rechte Dritter, insbesondere privater Schutzrechte, erteilt.
- 4 Hersteller und Vertreiber des Zulassungsgegenstandes haben, unbeschadet weitergehender Regelungen in den "Besonderen Bestimmungen", dem Verwender bzw. Anwender des Zulassungsgegenstandes Kopien der allgemeinen bauaufsichtlichen Zulassung zur Verfügung zu stellen und darauf hinzuweisen, dass die allgemeine bauaufsichtliche Zulassung an der Verwendungsstelle vorliegen muss. Auf Anforderung sind den beteiligten Behörden Kopien der allgemeinen bauaufsichtlichen Zulassung zur Verfügung zu stellen.
- 5 Die allgemeine bauaufsichtliche Zulassung darf nur vollständig vervielfältigt werden. Eine auszugsweise Veröffentlichung bedarf der Zustimmung des Deutschen Instituts für Bautechnik. Texte und Zeichnungen von Werbeschriften dürfen der allgemeinen bauaufsichtlichen Zulassung nicht widersprechen. Übersetzungen der allgemeinen bauaufsichtlichen Zulassung müssen den Hinweis "Vom Deutschen Institut für Bautechnik nicht geprüfte Übersetzung der deutschen Originalfassung" enthalten.
- 6 Die allgemeine bauaufsichtliche Zulassung wird widerruflich erteilt. Die Bestimmungen der allgemeinen bauaufsichtlichen Zulassung können nachträglich ergänzt und geändert werden, insbesondere, wenn neue technische Erkenntnisse dies erfordern.



II. BESONDERE BESTIMMUNGEN

1 Zulassungsgegenstand und Anwendungsbereich

- 1.1 Zulassungsgegenstand sind Kleinkläranlagen mit Abwasserbelüftung aus Beton zum Erdeinbau, die als Belebungsanlagen im Aufstaubetrieb in verschiedenen Baugrößen für 4 bis 48 EW entsprechend Anlage 1 betrieben werden.

Kleinkläranlagen mit Abwasserbelüftung dienen der aeroben biologischen Behandlung des im Trennverfahren erfassten häuslichen Schmutzwassers und gewerblichen Schmutzwassers soweit es häuslichem Schmutzwasser vergleichbar ist.

Die Kleinkläranlagen werden grundsätzlich einschließlich aller Bauteile als Neuanlagen hergestellt. Sie können jedoch auch durch entsprechende Nachrüstung bestehender Anlagen hergestellt werden.

Die Genehmigung zur wesentlichen Änderung einer bestehenden Abwasserbehandlungsanlage (Nachrüstung bestehender Mehrkammergruben) erfolgt nach landesrechtlichen Bestimmungen im Rahmen des wasserrechtlichen Erlaubnisverfahrens.

- 1.2 Der Kleinkläranlage dürfen nicht zugeleitet werden:

- gewerbliches Schmutzwasser, soweit es nicht häuslichem Schmutzwasser vergleichbar ist
- Fremdwasser (z. B. Drainwasser)
- Kühlwasser
- Ablaufwasser von Schwimmbecken
- Niederschlagswasser

- 1.3 Mit dieser allgemeinen bauaufsichtlichen Zulassung werden neben den bauaufsichtlichen auch die wasserrechtlichen Anforderungen im Sinne der Verordnungen der Länder zur Feststellung der wasserrechtlichen Eignung von Bauprodukten und Bauarten durch Nachweise nach den Landesbauordnungen (WasBauPVO) erfüllt.

- 1.4 Die allgemeinen bauaufsichtliche Zulassung wird unbeschadet der Prüf- oder Genehmigungsvorbehalte anderer Rechtsbereiche (Erste Verordnung zum Geräte- und Produktsicherheitsgesetz (Verordnung über das Inverkehrbringen elektrischer Betriebsmittel zur Verwendung innerhalb bestimmter Spannungsgrenzen – 1. GPSGV), Gesetz über die elektromagnetische Verträglichkeit von Geräten – (EMVG), Elfte Verordnung zum Geräte- und Produktsicherheitsgesetz (Explosionsschutzverordnung – 11. GPSGV), ~~Neunte~~ ~~Verordnung zum Geräte- und Produktsicherheitsgesetz (Maschinenverordnung – 9. GPSGV)~~ erteilt.

2 Bestimmungen für das Bauprodukt

2.1 Eigenschaften und Anforderungen

2.1.1 Eigenschaften

Die Kleinkläranlagen mit Abwasserbelüftung (Belebungsanlagen im Aufstaubetrieb), entsprechend der Funktionsbeschreibung in den Anlagen 10 bis 12 wurden gemäß DIN EN 12566-3¹ auf einem Testfeld geprüft und entsprechend den Zulassungsgrundsätzen für Kleinkläranlagen des Deutschen Instituts für Bautechnik (Stand: Dezember 2006) beurteilt.

Kleinkläranlagen dieses Typs sind in der Lage, folgende Anforderungen im Vor-Ort-Einsatz einzuhalten.



¹ DIN EN 12566-3:10-2005: "Kleinkläranlagen für bis zu 50 EW, Teil 3: Vorgefertigte und/oder vor Ort montierte Anlagen zur Behandlung von häuslichem Schmutzwasser"

Anforderungen, bestimmt am Ablauf der Kleinkläranlage:

- BSB₅: ≤ 25 mg/l aus einer 24 h-Mischprobe, homogenisiert
 ≤ 40 mg/l aus einer qualifizierten Stichprobe, homogenisiert
- CSB: ≤ 100 mg/l aus einer 24 h-Mischprobe, homogenisiert
 ≤ 150 mg/l aus einer qualifizierten Stichprobe, homogenisiert
- Abfiltrierbare Stoffe: ≤ 75 mg/l aus einer qualifizierten Stichprobe

Damit sind die Anforderungen an die Ablaufklasse C (Anlagen mit Kohlenstoffabbau) eingehalten.

2.1.2 Anforderungen

2.1.2.1 Klärtechnische Bemessung

Die klärtechnische Bemessung für jede Ausbaugröße ist den Tabellen in den Anlagen 3, 6 und 9 zu entnehmen.

2.1.2.2 Aufbau der Kleinkläranlagen

Die Kleinkläranlagen mit Abwasserbelüftung müssen hinsichtlich der Gestaltung, der verwendeten Werkstoffe und der Maße den Angaben der Anlagen 1 bis 9 entsprechen. Für die Nachrüstung bestehender Anlagen sind die Angaben in den Anlagen 1 bis 9 maßgebend.

2.1.2.3 Standsicherheitsnachweis

Für den Standsicherheitsnachweis gilt DIN 1045².

Der Nachweis der Standsicherheit ist durch eine statische Berechnung im Einzelfall oder durch eine statische Typenprüfung durch den Hersteller zu erbringen. Die erforderlichen Nachweise sind sowohl für die größte als auch für die kleinste Einbautiefe zu erbringen. Der horizontale Erddruck ist einheitlich für alle Bodenarten anzusetzen mit $p_h = 0,5\gamma x h$, wobei für γ 20 kN/m³ anzunehmen ist.

2.2 Herstellung, Kennzeichnung

2.2.1 Herstellung

2.2.1.1 Allgemeines

Die Kleinkläranlagen werden entweder vollständig im Werk oder durch Nachrüstung bestehender Anlagen hergestellt.

2.2.1.2 Es sind Betonbauteile zu verwenden, die der Bauregelliste A Teil 1, lfd. Nr. 1.6.1 entsprechen und folgende Merkmale haben.

- Die Betonbauteile für die Kleinkläranlagen mit Abwasserbelüftung müssen mindestens C 35/45 nach DIN EN 206-1 / DIN 1045-23 entsprechen.
- Der Beton muss auch die Anforderungen der Norm DIN 4281⁴ erfüllen.
- Die Betonbauteile müssen die angegebenen Abmessungen aufweisen und gemäß der statischen Berechnung bewehrt sein.

Die Betonbauteile müssen entsprechend den Bestimmungen der technischen Regel nach Bauregelliste A Teil 1, lfd. Nr. 1.6.1 mit dem bauaufsichtlichen Übereinstimmungszeichen gekennzeichnet sein. Die Kennzeichnung muss auch die für den Verwendungszweck erforderlichen oben genannten Merkmale enthalten.

Absatz 1 entfällt, wenn die Betonbauteile Teil einer bestehenden Anlage mit bauaufsichtlichen Verwendbarkeitsnachweis sind.



2	DIN 1045:1988-07	"Beton und Stahlbeton, Bemessung und Ausführung"
3	DIN EN 206-1:2001 DIN 1045-2:2001	"Beton" "Anwendungsregeln zu DIN EN 206-1"
4	DIN 4281:1998-08	"Beton für werkmäßig hergestellte Entwässerungsgegenstände; Herstellung, Prüfungen und Überwachung"

2.2.2 Kennzeichnung

Die Kleinkläranlagen mit Abwasserbelüftung (Belebungsanlagen im Aufstaubetrieb) müssen vom Hersteller mit dem Übereinstimmungszeichen (Ü-Zeichen) nach den Übereinstimmungszeichen-Verordnungen der Länder gekennzeichnet werden. Die Kennzeichnung darf nur erfolgen, wenn die Voraussetzungen nach Abschnitt 2.3 erfüllt sind. Des Weiteren sind die Kleinkläranlagen mit Abwasserbelüftung jederzeit leicht erkennbar und dauerhaft mit folgenden Angaben zu kennzeichnen:

- Typbezeichnung
- max. EW
- Elektrischer Anschlusswert
- Nutzbare Volumina der Vorklärung bzw. Schlamm-speicherung
- des Puffers
- des Belebungsbeckens
- Ablaufklasse C



2.3 Übereinstimmungsnachweis

2.3.1 Neubau

2.3.1.1 Allgemeines

Die Bestätigung der Übereinstimmung der Kleinkläranlagen mit Abwasserbelüftung mit den Bestimmungen dieser allgemeinen bauaufsichtlichen Zulassung muss für jedes Herstellwerk mit einer Übereinstimmungserklärung des Herstellers auf der Grundlage einer werkseigenen Produktionskontrolle erfolgen (s. Abschnitt 2.3.1.2).

Die Bestätigung der Übereinstimmung der eingebauten Anlage mit den Bestimmungen der allgemeinen bauaufsichtlichen Zulassung muss mit einer Übereinstimmungserklärung der einbauenden Firma auf der Grundlage der im Abschnitt 2.3.2 aufgeführten Prüfungen und Kontrollen erfolgen.

2.3.1.2 Werkseigene Produktionskontrolle

In jedem Herstellwerk ist eine werkseigene Produktionskontrolle einzurichten und durchzuführen. Unter werkseigener Produktionskontrolle wird die vom Hersteller vorzunehmende kontinuierliche Überwachung der Produktion verstanden, mit der dieser sicherstellt, dass die von ihm hergestellten Bauprodukte den Bestimmungen dieser allgemeinen bauaufsichtlichen Zulassung entsprechen.

Die werkseigene Produktionskontrolle besteht aus:

- Beschreibung und Überprüfung der Ausgangsmaterialien und der Bauteile:

Die Übereinstimmung der zugelieferten Materialien mit den Bestimmungen dieser allgemeinen bauaufsichtlichen Zulassung ist mindestens durch Werksbescheinigungen nach DIN EN 10204⁵ Punkt 2.1 durch die Lieferer nachzuweisen und die Lieferpapiere bei jeder Lieferung auf Übereinstimmung mit der Bestellung zu kontrollieren.

Die Betonbauteile müssen entsprechend den Bestimmungen der technischen Regel aus der Bauregelliste A, Teil 1, lfd. Nr. 1.6.1 mit dem bauaufsichtlichen Übereinstimmungszeichen gekennzeichnet sein. Die Kennzeichnung muss auch die für den Verwendungszweck erforderlichen wesentlichen Merkmale nach Abschnitt 2.2.1.1 enthalten.

- Kontrollen und Prüfungen, die am fertigen Produkt durchzuführen sind:

- Es sind
- die relevanten Abmessungen des Bauteils
 - die Durchmesser und die höhenmäßige Anordnung von Zu- und Ablauf
 - die Einbautiefe und die Höhe über dem Wasserspiegel von Tauchrohr und Tauchwand

⁵

DIN EN 10204:1995-08

"Metallische Erzeugnisse; Arten von Prüfbescheinigungen"

festzustellen und auf Übereinstimmung mit den Festlegungen in den Anlagen zu dieser allgemeinen bauaufsichtlichen Zulassung zu prüfen.

- Prüfung der Wasserundurchlässigkeit jedes ersten Teils nach Beginn der Fertigung anschließend jedes 100. Teils gemäß DIN 4261-101⁶. Mindestens aber ist eine Prüfung pro Woche durchzuführen.

Die Ergebnisse der werkseigenen Produktionskontrolle sind aufzuzeichnen und auszuwerten. Die Aufzeichnungen müssen mindestens folgende Angaben enthalten:

- Bezeichnung des Bauprodukts bzw. der Ausgangsmaterialien und der Bestandteile
- Art der Kontrolle oder Prüfung
- Datum der Herstellung und der Prüfung des Bauprodukts bzw. der Ausgangsmaterialien oder der Bestandteile
- Ergebnis der Kontrollen und Prüfungen und, soweit zutreffend, Vergleich mit den Anforderungen
- Unterschrift des für die werkseigene Produktionskontrolle Verantwortlichen

Bei ungenügendem Prüfergebnis sind vom Hersteller unverzüglich die erforderlichen Maßnahmen zur Abstellung des Mangels zu treffen. Bauprodukte, die den Anforderungen nicht entsprechen, sind so zu handhaben, dass Verwechslungen mit übereinstimmenden ausgeschlossen werden. Nach Abstellung des Mangels ist - soweit technisch möglich und zum Nachweis der Mängelbeseitigung erforderlich - die betreffende Prüfung unverzüglich zu wiederholen.

Die Aufzeichnungen sind mindestens fünf Jahre aufzubewahren. Sie sind dem Deutschen Institut für Bautechnik, der zuständigen obersten Bauaufsichtsbehörde oder der zuständigen Wasserbehörde auf Verlangen vorzulegen.

2.3.2 Nachrüstung

Die Bestätigung der Übereinstimmung der nachgerüsteten Anlage mit den Bestimmungen der allgemeinen bauaufsichtlichen Zulassung muss mit einer Übereinstimmungserklärung der nachrüstenden Firma auf der Grundlage folgender Kontrollen der nach Abschnitt 3 vor Ort fertig eingebauten Anlage erfolgen:

Die Vollständigkeit der montierten Anlage und die Anordnung der Anlagenteile einschließlich der Einbauteile gemäß Abschnitt 3.4 und 3.5 ist zu kontrollieren.

Die Ergebnisse der Kontrollen und Prüfungen sind aufzuzeichnen und auszuwerten. Die Aufzeichnungen müssen mindestens folgende Angaben enthalten:

- Bezeichnung der Anlage bzw. der Behälter einschließlich Einbauteile
- Art der Kontrollen oder Prüfungen
- Datum der Kontrollen und Überprüfungen
- Ergebnis der Kontrollen und Prüfungen und, soweit zutreffend, Vergleich mit den Anforderungen
- Unterschrift des für die Kontrollen Verantwortlichen

Bei ungenügendem Prüfergebnis sind von der einbauenden Firma unverzüglich die erforderlichen Maßnahmen zur Abstellung des Mangels zu treffen. Nach Abstellung des Mangels ist - soweit technisch möglich und zum Nachweis der Mängelbeseitigung erforderlich - die betreffende Prüfung unverzüglich zu wiederholen.

Die Aufzeichnungen der Kontrollen und Prüfungen sowie die Übereinstimmungserklärung sind mindestens fünf Jahre beim Betreiber der Anlage aufzubewahren. Sie sind dem Deutschen Institut für Bautechnik, der zuständigen obersten Bauaufsichtsbehörde oder der zuständigen Wasserbehörde auf Verlangen vorzulegen.



⁶ DIN 4261-101:1998-02

"Kleinkläranlagen, Anlagen ohne Abwasserbelüftung, Grundsätze zur werkseigenen Produktionskontrolle und Fremdüberwachung"

3 Bestimmungen für den Einbau

3.1 Einbaustelle

Bei der Wahl der Einbaustelle ist darauf zu achten, dass die Kleinkläranlage jederzeit zugänglich und die Schlammabnahme jederzeit sichergestellt ist. Der Abstand der Anlage von vorhandenen und geplanten Wassergewinnungsanlagen muss so groß sein, dass Beeinträchtigungen nicht zu besorgen sind. In Wasserschutzgebieten sind die jeweiligen landesrechtlichen Vorschriften zu beachten.

3.2 Allgemeine Bestimmungen

Der Einbau ist nur von solchen Firmen durchzuführen, die über fachliche Erfahrungen, geeignete Geräte und Einrichtungen sowie über ausreichend geschultes Personal verfügen. Zur Vermeidung von Gefahren für Beschäftigte und Dritte sind die einschlägigen Unfallverhütungsvorschriften zu beachten.

Der Antragsteller hat sowohl für den Fall, dass die Kleinkläranlage vollständig im Werk als auch für den Fall, dass sie durch Nachrüstung einer bestehenden Anlage hergestellt wird, je eine eigene Einbauanleitung zu erstellen. Dabei sind die Bestimmungen der Anlagen 13 bis 15 zu beachten.

Die Abdeckungen sind gegen unbefugtes Öffnen abzusichern.

3.3 Vollständig im Werk hergestellte Anlagen

Der Einbau ist gemäß der Einbauanleitung des Herstellers unter Berücksichtigung der Randbedingungen, die dem Standsicherheitsnachweis zu Grunde gelegt werden, vorzunehmen.

3.4 Nachrüstung einer bestehenden Anlage

Die Nachrüstung ist gemäß der Einbauanleitung des Antragstellers vorzunehmen.

Der ordnungsgemäße Zustand der vorhandenen Mehrkammergrube ist nach der Entleerung durch Inaugenscheinnahme unter Verantwortung der nachrüstenden Firma zu beurteilen und zu dokumentieren. Eventuelle Nacharbeiten sind unter Berücksichtigung von Ein- und/oder Umbauten von ihr auszuführen und schriftlich niederzulegen. Dies ist dem Betreiber gemeinsam mit dem Betriebsbuch zu übergeben.

Sämtliche bauliche Änderungen an bestehenden Mehrkammergruben, wie Schließen der Durchtrittsöffnungen, Gestaltung der Übergänge zwischen den Kammern und anderes müssen entsprechend den zeichnerischen Unterlagen dieser allgemeinen bauaufsichtlichen Zulassung erfolgen.

Die baulichen Änderungen dürfen die statische Konzeption der vorhandenen Anlage nicht beeinträchtigen.

Bei der Nachrüstung bestehender Anlagen können in Abhängigkeit von der vorgefundenen Situation Abweichungen von den angegebenen Höhenmaßen vorkommen, wenn insgesamt folgende Parameter eingehalten werden:

- aus der Differenz von h_{\min} und h_{\max} ergibt sich unter Berücksichtigung des Innendurchmessers das Chargenvolumen für einen Zyklus, der in Belebungsreaktor aufgenommen werden kann.
- Die Höhe h_{\max} muss mindestens 1,0 m betragen, um die Anforderungen aus DIN 4261-2 für die Funktion als Nachklärbecken für die Phase des Absetzens einzuhalten.
- Die Höhe h_{\min} soll den Wert von $2/3$ der Höhe h_{\max} nicht unterschreiten. Dies dient der Betriebssicherheit dahingehend, dass somit genug Abstand zum abgesetzten Schlamm eingehalten werden kann.

Die so nachgerüstete Anlage muss mindestens den Angaben in den Anlagen dieser allgemeinen bauaufsichtlichen Zulassung entsprechen.



3.5 Prüfung der Wasserdichtheit nach dem Ein- bzw. Umbau (Nachrüstung)

Außenwände und Sohlen der Anlagenteile sowie Rohranschlüsse müssen dicht sein. Zur Prüfung ist die Anlage nach dem Einbau bis zur Behälteroberkante (Oberkante Konus oder Abdeckplatte) mit Wasser zu füllen. Bei Behältern aus Beton darf der Wasserverlust 0,1 l/m² benetzter Innenfläche der Außenwände nach DIN EN 1610⁷ nicht überschreiten. Bei Behältern aus anderen Werkstoffen ist Wasserverlust nicht zulässig.

Gleichwertige Prüfverfahren nach DIN EN 1610 sind zugelassen.

4 Bestimmungen für Nutzung, Betrieb und Wartung

4.1 Allgemeines

Die unter Abschnitt 2.1.1 bestätigten Eigenschaften sind im Vor-Ort-Einsatz nur erreichbar, wenn Betrieb und Wartung entsprechend den nachfolgenden Bestimmungen durchgeführt werden.

Kleinkläranlagen müssen stets betriebsbereit sein. Störungen an technischen Einrichtungen müssen akustisch und/oder optisch angezeigt werden.

Die Kleinkläranlagen müssen mit einer netzunabhängigen Stromausfallüberwachung mit akustischer und/oder optischer Alarmgebung ausgestattet sein.

In Kleinkläranlagen darf nur Abwasser eingeleitet werden, das diese weder beschädigt noch ihre Funktion beeinträchtigt (siehe DIN 1986-3⁸).

Der Hersteller der Anlage hat eine Anleitung für den Betrieb und die Wartung einschließlich der Schlammmentnahme, die mindestens die Bestimmungen dieser allgemeinen bauaufsichtlichen Zulassung enthält, aufzustellen und dem Betreiber der Anlage auszuhändigen.

Alle Anlagenteile, die der regelmäßigen Wartung bedürfen, müssen jederzeit sicher zugänglich sein.

Betrieb und Wartung sind so einzurichten, dass

- Gefährdungen der Umwelt nicht zu erwarten sind, was besonders für die Entnahme, den Abtransport und die Unterbringung von Schlamm aus Kleinkläranlagen gilt
- die Kleinkläranlagen in ihrem Bestand und in ihrer bestimmungsgemäßen Funktion nicht beeinträchtigt oder gefährdet werden
- das für die Einleitung vorgesehene Gewässer nicht über das erlaubte Maß hinaus belastet oder sonst nachteilig verändert wird
- keine nachhaltig belästigenden Gerüche auftreten.

Muss zu Reparatur- oder Wartungszwecken in die Kleinkläranlage eingestiegen werden, ist besondere Vorsicht geboten. Die entsprechenden Unfallverhütungsvorschriften sind einzuhalten.

4.2 Nutzung

Die Zahl der Einwohner, deren Abwasser den Kleinkläranlagen jeweils höchstens zugeführt werden darf (max. EW) richtet sich nach den Angaben in den Anlagen 3, 6 und 9 dieser allgemeinen bauaufsichtlichen Zulassung.



⁷ DIN EN 1610: "Verlegung und Prüfung von Abwasserleitungen und -kanälen"

⁸ DIN 1986-3: "Entwässerungsanlagen für Gebäude und Grundstücke, Regeln für Betrieb und Wartung"

4.3 Betrieb

4.3.1 Allgemeines

Der Betreiber muss die Arbeiten durch eine von ihm beauftragte sachkundige⁹ Person durchführen lassen, wenn er selbst nicht die erforderliche Sachkunde besitzt.

Der Betreiber ist bei der Inbetriebnahme der Anlage vom Antragsteller oder von einer fachkundigen Person einzuweisen. Die Einweisung ist zu bescheinigen.

Der Betreiber hat in regelmäßigen Zeitabständen alle Arbeiten durchzuführen, die im Wesentlichen die Funktionskontrolle der Anlage sowie ggf. die Messung der wichtigsten Betriebsparameter zum Inhalt haben; dabei ist die Betriebsanleitung zu beachten.

4.3.2 Tägliche Kontrolle

Es ist zu kontrollieren, ob die Anlage in Betrieb ist.

4.3.4 Monatliche Kontrollen

Es sind folgende Kontrollen durchzuführen:

- Sichtprüfung des Ablaufes auf Schlammabtrieb
- Kontrolle der Zu- und Abläufe auf Verstopfung (Sichtprüfung)
- Feststellung von eventuell vorhandenem Schwimmschlamm und gegebenenfalls Beseitigung des Schwimmschlammes (in den Schlammspeicher)
- Ablesen des Betriebsstundenzählers des Gebläses und der Pumpen und Eintragen in das Betriebsbuch.

Festgestellte Mängel oder Störungen sind unverzüglich vom Betreiber bzw. von einem beauftragten Fachmann zu beheben und im Betriebsbuch zu vermerken.

4.4 Wartung

Die Wartung ist vom Antragsteller oder einem Fachbetrieb (Fachkundige)¹⁰ mindestens zweimal im Jahr (im Abstand von ca. sechs Monaten) durchzuführen.

Der Inhalt der Wartung ist folgender:

- Einsichtnahme in das Betriebsbuch mit Feststellung des regelmäßigen Betriebes (Soll-Ist-Vergleich)
- Funktionskontrolle der betriebswichtigen maschinellen, elektrotechnischen und sonstigen Anlageteile, insbesondere des Gebläses der Pumpen und Luftheber. Wartung dieser Anlageteile nach den Angaben der Hersteller.
- Funktionskontrolle der Steuerung und der Alarmfunktion
- Einstellen optimaler Betriebswerte wie Sauerstoffversorgung und Schlammvolumenanteil
- Prüfung der Schlammhöhe in der Vorklärung / Schlammspeicher. Gegebenenfalls Veranlassung der Schlammabfuhr durch den Betreiber. Für einen ordnungsgemäßen Betrieb der Kleinkläranlage ist eine bedarfsgerechte Schlammentsorgung geboten. Die Schlammentsorgung ist spätestens bei 70 % Füllung des Schlammspeichers mit Schlamm zu veranlassen.
- Durchführung von allgemeinen Reinigungsarbeiten, z. B. Beseitigung von Ablagerungen.
- Überprüfung des baulichen Zustandes der Anlage.
- Kontrolle der ausreichenden Be- und Entlüftung.
- die durchgeführte Wartung ist im Betriebsbuch zu vermerken.



⁹ Als "sachkundig" werden Personen des Betreibers oder beauftragter Dritter angesehen, die auf Grund ihrer Ausbildung, ihrer Kenntnisse und ihrer durch praktische Tätigkeit gewonnenen Erfahrungen gewährleisten, dass sie Eigenkontrollen an Kleinkläranlagen sachgerecht durchführen.

¹⁰ Fachbetriebe sind betreiberunabhängige Betriebe, deren Mitarbeiter (Fachkundige) aufgrund ihrer Berufsausbildung und der Teilnahme an einschlägigen Qualifizierungsmaßnahmen über die notwendige Qualifikation für Betrieb und Wartung von Kleinkläranlagen verfügen.

Untersuchungen im Belebungsbecken:

- Sauerstoffkonzentration
- Schlammvolumenanteil

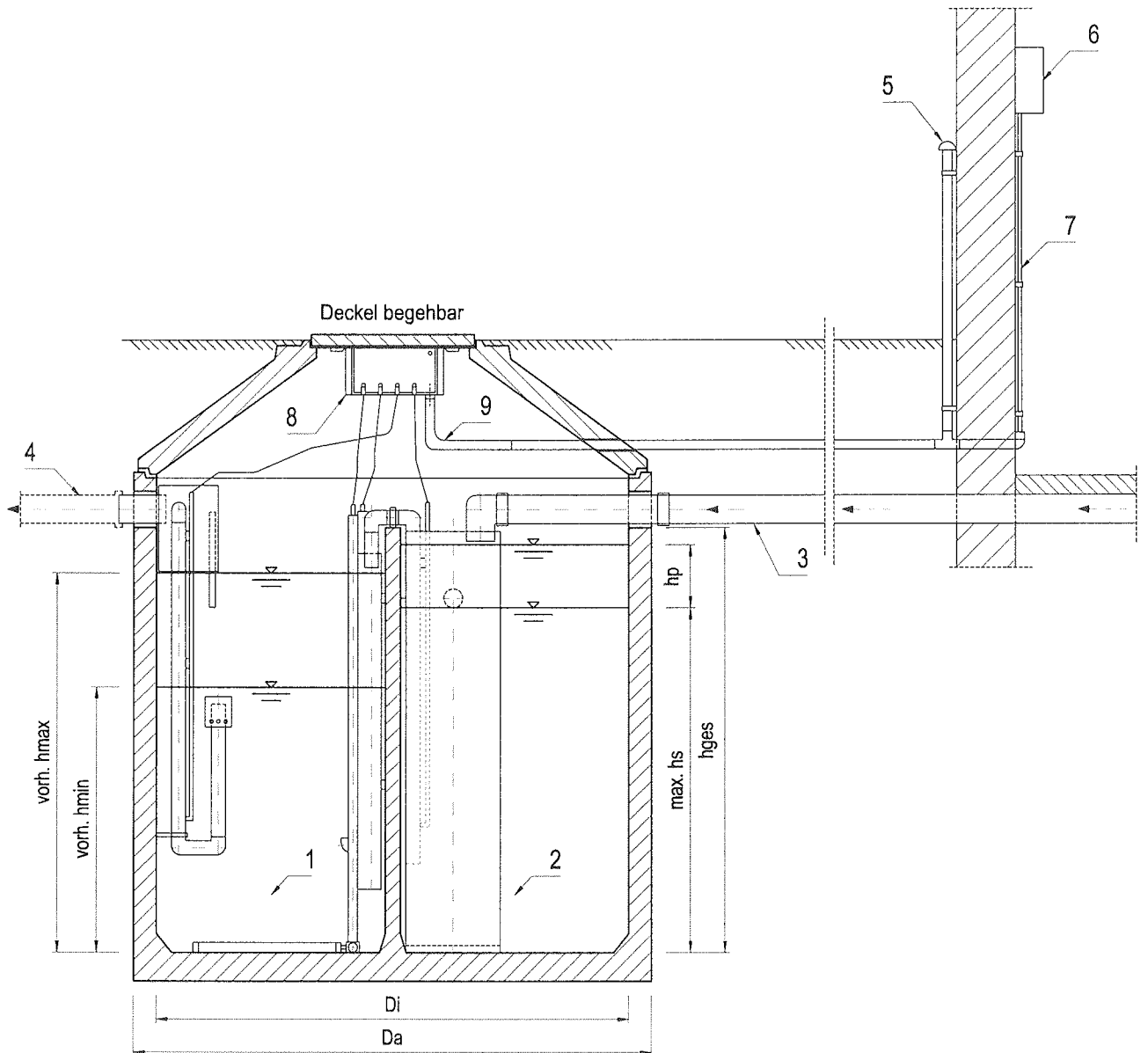
Im Rahmen der Wartung ist eine Stichprobe des Ablaufes zu entnehmen. Dabei sind folgende Werte zu überprüfen:

- Temperatur
- pH-Wert
- absetzbare Stoffe
- CSB

Die Feststellungen und durchgeführten Arbeiten sind in einem Wartungsbericht zu erfassen. Der Wartungsbericht ist dem Betreiber zuzuleiten. Der Betreiber hat den Wartungsbericht dem Betriebshandbuch beizufügen und dieses der zuständigen Bauaufsichtsbehörde bzw. der zuständigen Wasserbehörde auf Verlangen vorzulegen.

Herold





- 1 SBR-Reaktor
- 2 Überschussschlamm Speicher
- 3 Zulauf KG DN 150 ist über eine wirksame Dachentlüftung zu entlüften
- 4 Auslauf DN 150
- 5 Standrohr Luftansaugleitung DN 50 > 1,00m aus dem Erdreich führen
- 6 Steuerungskasten IP 65 zur Montage im Hausanschlussraum
- 7 Steuerungskabel zum Belüfterkasten
- 8 Belüfterkasten PE HD im Einstieg
- 9 Luftansaugleitung DN 50 wasserdicht verlegen



Maße und Volumen entsprechend Bemessungswerttabelle I

Vollbiologische Kleinkläranlage 4 EW - 12 EW

Ausführung als Einbehälteranlagen Typ 1500 / 2000 / 2500

Längsschnitt, nicht maßstäblich

Finger Beton Sonneborn GmbH & Co.KG
 Am Arzbach 15
 99869 Sonneborn
 Tel.: 036254 - 724 - 0
 Fax.: 036254 - 724 - 20
 e-mail: info.sonneborn@finger-beton.de
 Internet: www.finger-beton.de

Finger

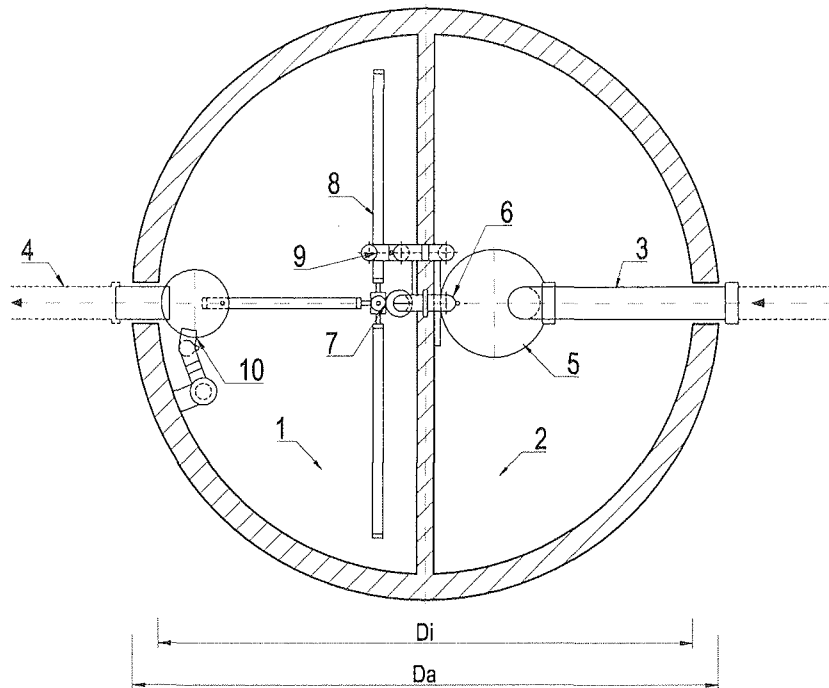
Anlage: 1

zur

Allgemeinen
 bauaufsichtlichen
 Zulassung

Nr.: 2-55.3-50

vom: 11.07.2007



- 1 SBR-Reaktor
- 2 Überschussschlamm Speicher
- 3 Zulauf DN 150
- 4 Auslauf DN 150
- 5 Vorlagebehälter PE HD, DN nach Tabelle
- 6 Rohwasserheber, PE-HD
- 7 Belüftereinheit mit Zulauf tauchrohr
- 8 Membranrohrbelüfter
- 9 Überschussschlammheber, PE-HD
- 10 Probeentnahmeschacht mit Klarwasserheber



Maße und Volumen entsprechend Bemessungswerttabelle I

Vollbiologische Kleinkläranlage 4 EW - 12 EW
Ausführung als Einbehälteranlagen Typ 1500 / 2000 / 2500

Anlage: *2* zur

Grundriss, nicht maßstäblich

Finger Beton Sonneborn GmbH & Co.KG
Am Arzbach 15
99869 Sonneborn
Tel.: 036254 - 724 - 0
Fax.: 036254 - 724 - 20
e-mail: info.sonneborn@finger-beton.de
Internet: www.finger-beton.de

Allgemeinen
bauaufsichtlichen
Zulassung

Nr.: *Z-55.3-50*

vom: *11.07.2007*

Finger

Finger Beton Sonneborn

Anlage 3

GmbH & Co. KG

zur allgemeinen bauaufsichtlichen

Zulassung Nr. Z-55.3-50

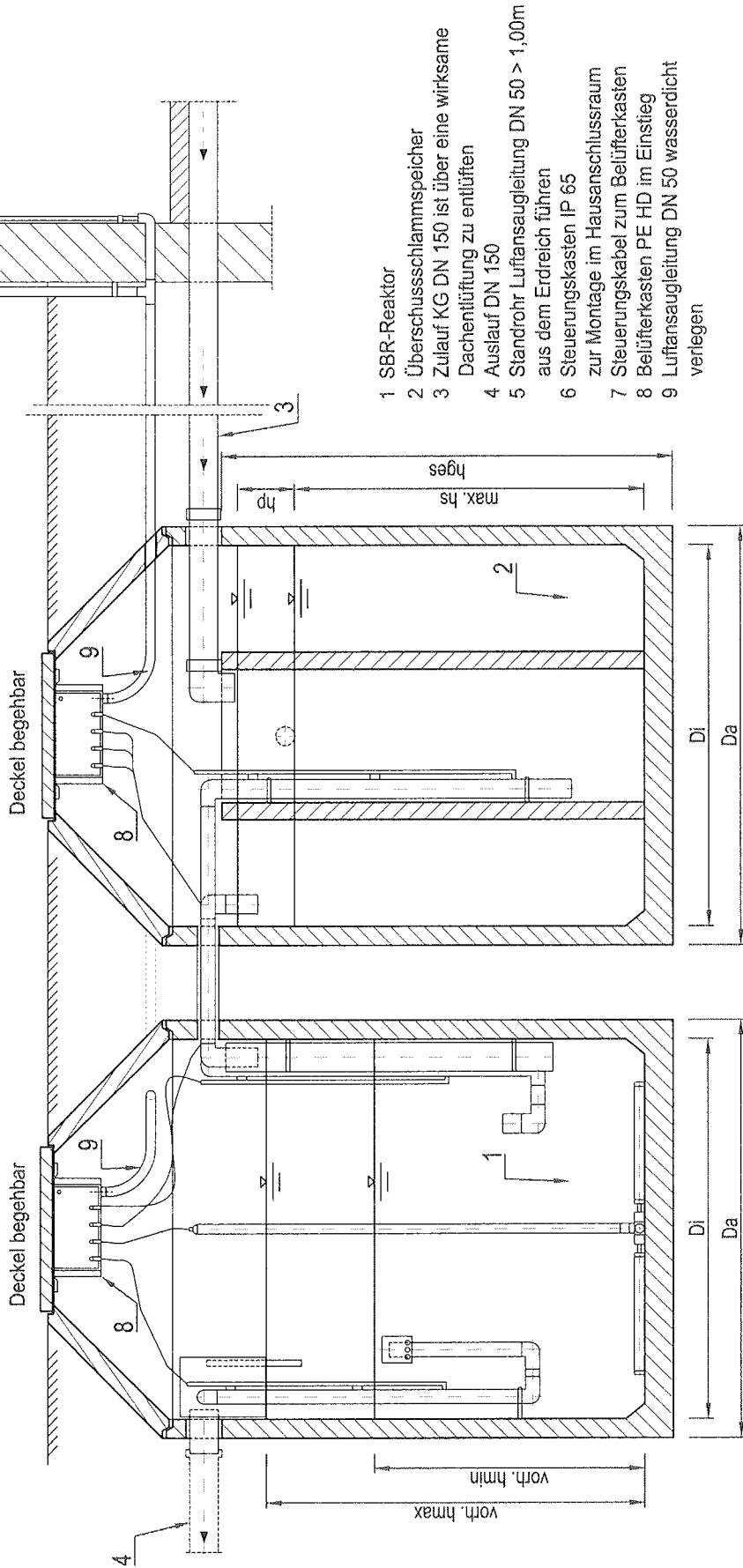


vom 11.07.2007

Bemessungswerttabelle I									
Einbehälterbauweise 4 EW - 12 EW			VB KKA	4 EW	4 EW	6 EW	8 EW	10 EW	12 EW
			Typ	1500	2000	2000	2000	2500	2500
Anzahl einleitende Einwohner			EW	4	4	6	8	10	12
Zulauf	tägliche Abwassermenge	Q_d	m^3/d	0,60	0,60	0,90	1,20	1,50	1,80
	max. stündliche Abwassermenge	Q_h	m^3/h	0,06	0,06	0,09	0,12	0,15	0,18
	tägliche Schmutzfracht	B_d	kg/d	0,24	0,24	0,36	0,48	0,60	0,72
Zyklen	Anzahl der täglichen Zyklen variabel	Z	Stk.	2	2	2	2	2	2
	Abwassermenge je Zyklus	V_Z	m^3	0,30	0,30	0,45	0,60	0,75	0,90
	Dauer eines Zyklus	t_Z	h	12	12	12	12	12	12
	Dauer der Absetzphase	t_{AB}	h	2	2	2	2	2	2
Behälter	Anzahl Behälter		Stk.	1	1	1	1	1	1
	Anzahl Kammern		Stk.	2	2	2	2	2	2
	Innendurchmesser	D_i	m	1,50	2,00	2,00	2,00	2,50	2,50
	Außendurchmesser	D_a	m	1,74	2,20	2,20	2,20	2,74	2,74
	Oberfläche SBR-Reaktor	A_{SBR}	m^2	0,82	1,49	1,49	1,49	2,35	2,35
	Oberfläche Schlamm Speicher	A_{SS}	m^2	0,82	1,49	1,49	1,49	2,35	2,35
	Gesamtvolumen SBR + SS+ Puffer	V_{ges}	m^3	3,32	3,82	4,93	6,32	7,94	10,20
SBR-Reaktor	erf. Volumen SBR = $B_d / B_R (=0,2 \text{ kg}/(m^3 \times d))$	erf. V_{SBR}	m^3	1,20	1,20	1,80	2,40	3,00	3,60
	max. Volumen SBR erf. = erf. $V_{SBR} + \frac{1}{2} V_Z$	max. V_{SBR} erf.	m^3	1,35	1,35	2,03	2,70	3,38	4,05
	max. Volumen SBR vorhanden = $A_{SBR} \times h_{max}$	max. V_{SBR}	m^3	1,72	2,01	2,60	3,34	4,11	5,28
	min. Volumen SBR vorhanden = $A_{SBR} \times h_{min}$	min. V_{SBR}	m^3	1,27	1,34	1,81	2,41	3,01	3,76
	max. Aufstauvolumen	max. V_{auf}	m^3	0,45	0,67	0,79	0,94	1,10	1,53
	max. Wassertiefe vorhanden	vorh. h_{max}	m	2,10	1,35	1,75	2,25	1,75	2,25
	min. Wassertiefe vorhanden > $\frac{2}{3} h_{max}$	vorh. h_{min}	m	1,55	0,90	1,22	1,62	1,28	1,60
	min. Wassertiefe aus erf. V_{SBR}	erf. h_{min}	m	1,46	0,81	1,21	1,62	1,28	1,53
	Wasserhöhe vom OK Boden bis UK Zulauf	h_{ges}	m	2,10	1,35	1,75	2,25	1,75	2,25
	Raumbelastung bei min $V_{SBR} < 0,2$	B_R	$kg/(m^3 \times d)$	0,189	0,179	0,199	0,199	0,200	0,192
	Raumbelastung bei max $V_{SBR} < 0,2$	B_R	$kg/(m^3 \times d)$	0,139	0,120	0,138	0,144	0,146	0,136
	Schlammbelastung bei min. $V_{SBR} \leq 0,05$	B_{TS}	$kg/(kg \times d)$	0,047	0,045	0,050	0,050	0,050	0,048
	Schlammbelastung bei max. $V_{SBR} \leq 0,05$	B_{TS}	$kg/(kg \times d)$	0,035	0,030	0,035	0,036	0,037	0,034
Überschussschlamm- speicher	erf. Volumen Schlamm Speicher $\geq 0,25 m^3 / EW$	erf. $V_{ÜSS}$	m^3	1,00	1,00	1,50	2,00	2,50	3,00
	max. Schlammtiefe	h_{max}	m	1,70	1,00	1,40	1,85	1,40	1,85
	min. Schlammtiefe	h_{min}	m	1,55	0,90	1,22	1,62	1,28	1,60
	Pufferhöhe	h_p	m	0,40	0,35	0,35	0,40	0,35	0,40
	Puffervolumen > $4h \times Q_h$	V_p	m^3	0,33	0,52	0,52	0,59	0,82	0,94
	max. Nutzvolumen	$V_{ÜSS}$	m^3	1,27	1,29	1,81	2,39	3,01	3,98
Vorlage- behälter	Innendurchmesser	D_i	m	0,30	0,50	0,50	0,50	0,50	0,50
	Oberfläche Vorlagebehälter	A_{vor}	m^2	0,07	0,20	0,20	0,20	0,20	0,20
	Nutzvolumen Vorlagebehälter	V_v	m^3	0,12	0,20	0,27	0,36	0,27	0,36



Maße und Volumen entsprechend Bemessungstabelle II



Optional kann zusätzlich ein Behälter als Schlamm Speicher und Puffer vorgeschaltet werden.

© Finger Beton Sonneborn GmbH & Co. KG; 08.2006

Vollbiologische Kleinkläranlage 15 EW - 27 EW
Ausführung als Zweibehälteranlagen Typ 2 x 2000 / 2 x 2500

Längsschnitt, nicht maßstäblich



Finger Beton Sonneborn GmbH & Co.KG
Am Arzbach 15
99869 Sonneborn
Tel.: 036254 - 724 - 0
Fax.: 036254 - 724 - 20
e-mail: info.sonneborn@finger-beton.de
Internet: www.finger-beton.de

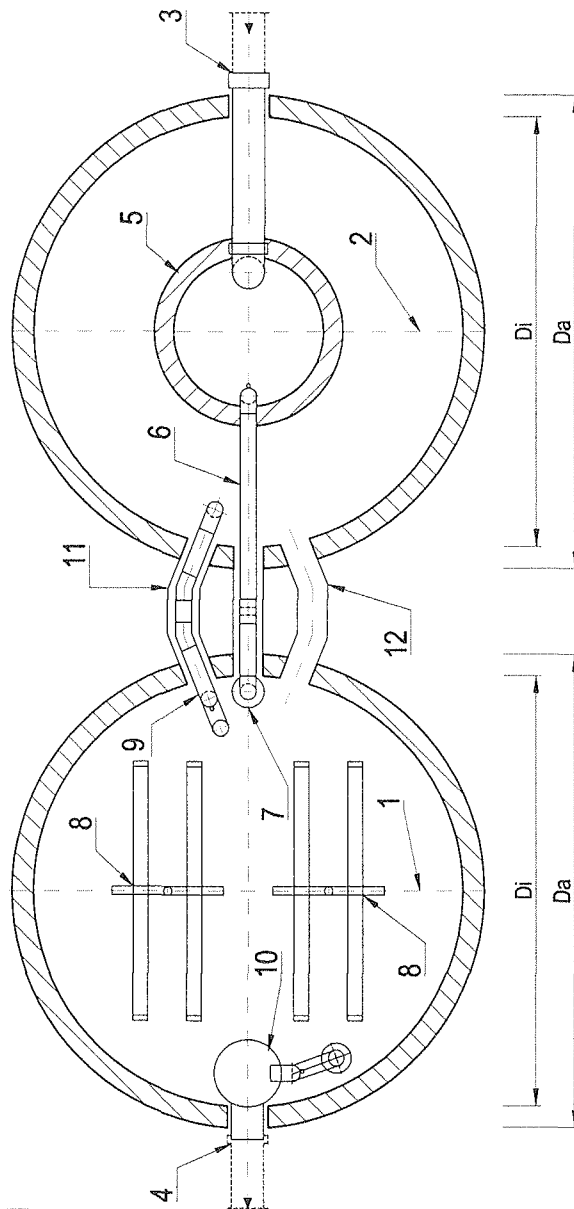
Anlage: 4 zur

Allgemeinen
bauaufsichtlichen
Zulassung

Nr.: 2-55,3-50

vom: 11.07.2007

Maße und Volumen entsprechend Bemessungswerttabelle II



- | | | | |
|---|---|----|---|
| 1 | SBR-Reaktor | 7 | Zulauftauchrohr |
| 2 | Überschussschlamm Speicher | 8 | Belüftereinheit mit Membranrohrbelüfter |
| 3 | Zulauf KG-Rohr DN 150 | 9 | Überschussschlammheber, PE-HD |
| 4 | Auslauf KG-Rohr DN 150 | 10 | Probentnahmeschacht mit Klarwasserheber |
| 5 | Vorlagebehälter Stahlbeton, DN nach Tabelle | 11 | Leerrohr DN 150 |
| 6 | Rohwasserheber, PE-HD | 12 | Be- und Entlüftungrohr |

Optional kann zusätzlich ein Behälter als Schlamm Speicher und Puffer vorgeschaltet werden.

© Finger Beton, Sonneborn GmbH & Co. KG; 08.2006

Vollbiologische Kleinkläranlage 15 EW - 27 EW
Ausführung als Zweibehälteranlagen Typ 2 x 2000 / 2 x 2500

Anlage: 5 zur

Grundriss, nicht maßstäblich

Finger Beton Sonneborn GmbH & Co.KG
Am Arzbach 15
99869 Sonneborn
Tel.: 036254 - 724 - 0
Fax.: 036254 - 724 - 20
e-mail: info.sonneborn@finger-beton.de
Internet: www.finger-beton.de



Allgemeinen
bauaufsichtlichen
Zulassung

Nr.: Z-55.3-50

vom: 11.07.2007

Finger Beton Sonneborn GmbH & Co. KG

Anlage 6

zur allgemeinen bauaufsichtlichen

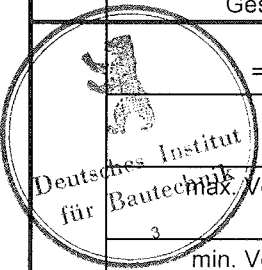
Zulassung Nr. 255.3-50

vom 11.07.2007

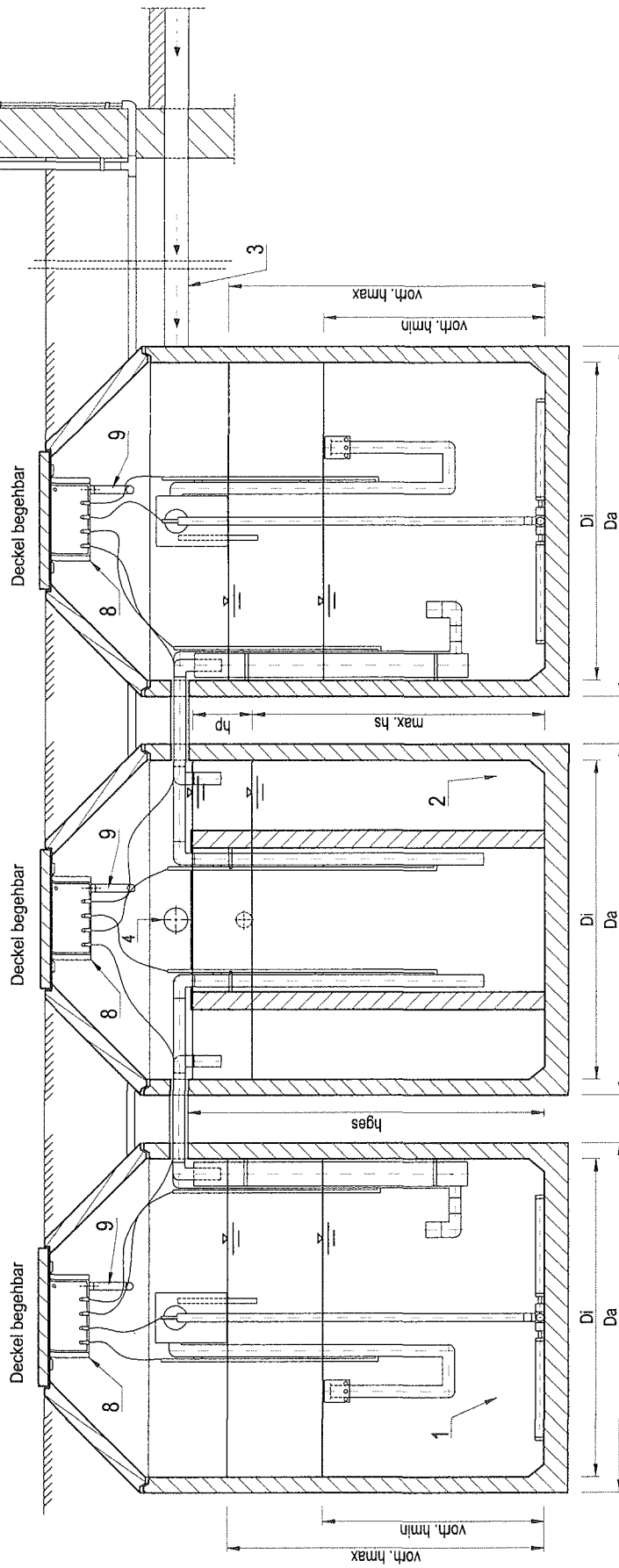
Finger

Bemessungswerttabelle II

Zweibehälterbauweise 15 EW - 27 EW		VB KKA	15 EW	18 EW	24 EW	27 EW	
		Typ	2x2000	2x2000	2x2500	2x2500	
Anzahl einleitende Einwohner		EW	15	18	24	27	
Zulauf	tägliche Abwassermenge	Q_d	m ³ /d	2,25	2,70	3,60	4,05
	max. stündliche Abwassermenge	Q_h	m ³ /h	0,23	0,27	0,36	0,41
	tägliche Schmutzfracht	B_d	kg/d	0,90	1,08	1,44	1,62
Zyklen	Anzahl der täglichen Zyklen variabel	Z	Stk.	2	2	2	2
	Abwassermenge je Zyklus	V_Z	m ³	1,13	1,35	1,80	2,03
	Dauer eines Zyklus	t_Z	h	12	12	12	12
	Dauer der Absetzphase	t_{AB}	h	2	2	2	2
Behälter	Anzahl Behälter		Stk.	2	2	2	2
	Innendurchmesser	D_i	m	2,00	2,00	2,50	2,50
	Außendurchmesser	D_a	m	2,20	2,20	2,74	2,74
	Oberfläche SBR-Reaktor	A_{SBR}	m ²	3,14	3,14	4,91	4,91
	Oberfläche Schlamm Speicher	A_{SS}	m ²	3,14	3,14	4,91	4,91
	Gesamtvolumen SBR + SS	V_{ges}	m ³	12,23	13,43	19,27	21,16
SBR-Reaktor	erf. Volumen SBR = $B_d / B_R (=0,2 \text{ kg}/(\text{m}^3 \times \text{d}))$	erf. V_{SBR}	m ³	4,50	5,40	7,20	8,10
	max. Volumen SBR erf. = erf. $V_{SBR} + \frac{1}{2} V_Z$	max. V_{SBR} erf.	m ³	5,06	6,08	8,10	9,11
	max. Volumen SBR vorhanden = $A_{SBR} \times h_{max}$	max. V_{SBR}	m ³	6,44	7,07	10,06	11,04
	min. Volumen SBR vorhanden = $A_{SBR} \times h_{min}$	min. V_{SBR}	m ³	4,65	5,18	7,26	8,10
	max. Aufstauvolumen	max. V_{auf}	m ³	1,79	1,88	2,80	2,95
	max. Wassertiefe vorhanden	vorh. h_{max}	m	2,05	2,25	2,05	2,25
	min. Wassertiefe vorhanden > $\frac{2}{3} h_{max}$	vorh. h_{min}	m	1,48	1,65	1,48	1,65
	min. Wassertiefe aus erf. V_{SBR}	erf. h_{min}	m	1,25	1,50	1,28	1,44
	Wasserhöhe vom OK Boden bis UK Zulauf	h_{ges}	m	2,05	2,25	2,05	2,25
	Raumbelastung bei min $V_{SBR} < 0,2$	B_R	kg/(m ³ x d)	0,194	0,208	0,198	0,200
	Raumbelastung bei max $V_{SBR} < 0,2$	B_R	kg/(m ³ x d)	0,140	0,153	0,143	0,147
	Schlammbelastung bei min. $V_{SBR} \leq 0,05$	B_{TS}	kg/ (kg x d)	0,048	0,052	0,050	0,050
	Schlammbelastung bei max. $V_{SBR} \leq 0,05$	B_{TS}	kg/ (kg x d)	0,035	0,038	0,036	0,037
	Überschussschlamm- speicher	erf. Volumen Schlamm Speicher $\geq 0,25 \text{ m}^3 / \text{EW}$	erf. $V_{ÜSS}$	m ³	3,75	4,50	6,00
max. Schlammtiefe		h_{max}	m	1,70	1,85	1,70	1,85
min. Schlammtiefe		h_{min}	m	1,48	1,65	1,48	1,65
Pufferhöhe		h_p	m	0,35	0,40	0,35	0,40
Puffervolumen > $4h \times Q_h$		V_p	m ³	1,10	1,26	1,72	1,96
max. Nutzvolumen	$V_{ÜSS}$	m ³	4,69	5,10	7,49	8,15	
Vorlage- behälter	Innendurchmesser	D_i	m	0,70	0,70	0,80	0,80
	Oberfläche Vorlagebehälter	A_{vor}	m ²	0,38	0,38	0,50	0,50
	Nutzvolumen Vorlagebehälter	V_v	m ³	0,65	0,71	0,85	0,93



Maße und Volumen entsprechend Bemessungswerttabelle III



- 6 Steuerungskasten IP 65 zur Montage im Hausanschlussraum
- 7 Steuerungskabel zum Belüfterkasten
- 8 Belüfterkasten PE HD im Einstieg
- 9 Luftansaugleitung DN 50 wasserdicht verlegen

- 1 SBR-Reaktor
- 2 Überschussschlamm Speicher
- 3 Zuluft KG DN 150 ist über eine wirksame Dachentlüftung zu entlüften
- 5 Standrohr Luftansaugleitung DN 50 > 1,00m aus dem Erdreich führen

Optional kann zusätzlich ein Behälter als Schlamm Speicher und Puffer vorgeschaltet werden.

© Finger Beton Sonneborn GmbH & Co. KG; 08.2006

Vollbiologische Kleinkläranlage 30 EW - 48 EW
Ausführung als Dreibeälteranlagen Typ 3 x 2000 / 3 x 2500

Anlage: 7 zur

Längsschnitt, nicht maßstäblich

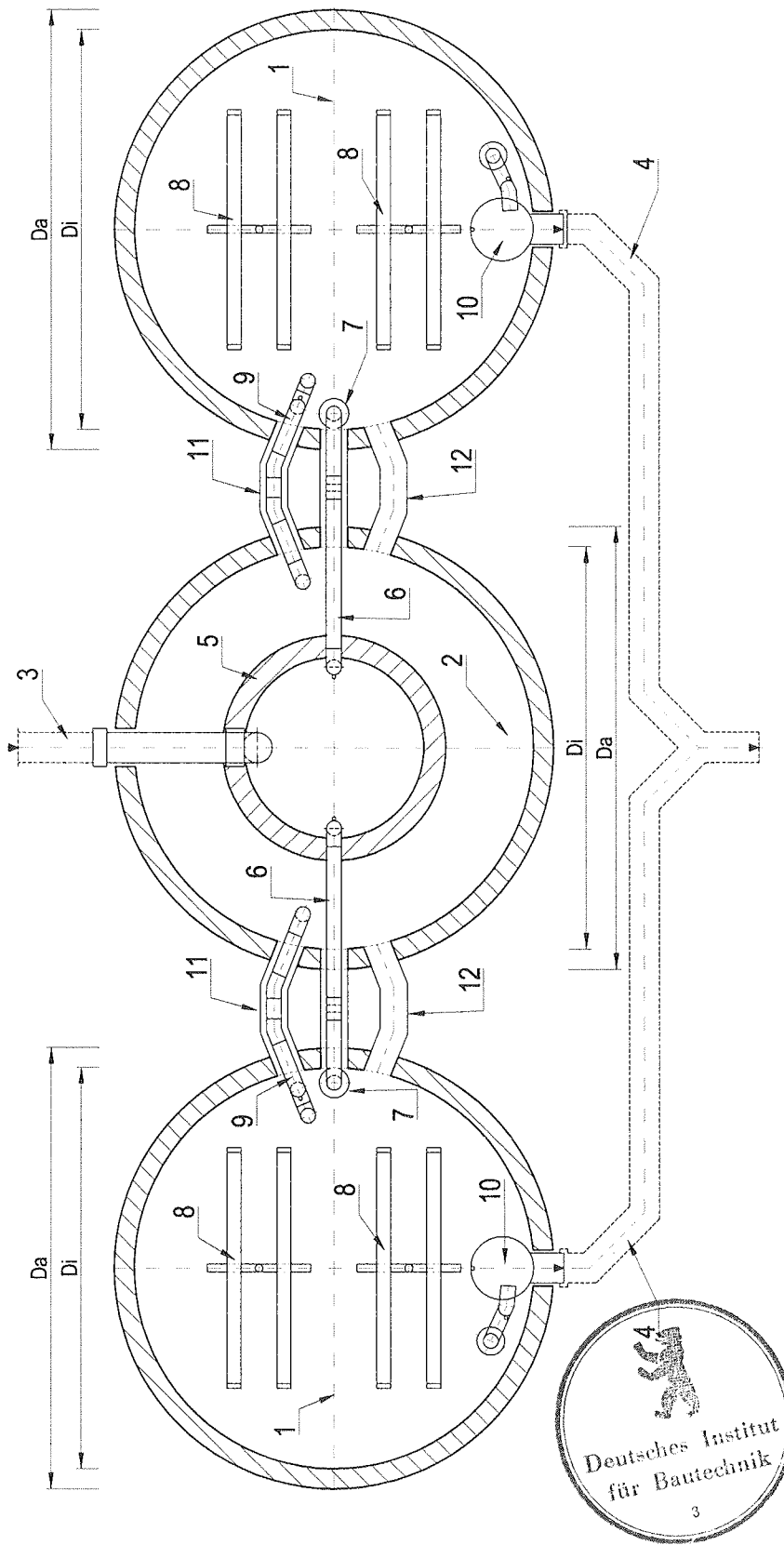
Finger Beton Sonneborn GmbH & Co.KG
Am Arzbach 15
99869 Sonneborn
Tel.: 036254 - 724 - 0
Fax.: 036254 - 724 - 20
e-mail: info.sonneborn@finger-beton.de
Internet: www.finger-beton.de

Allgemeinen
bauaufsichtlichen
Zulassung
Nr.: Z-55.3-50

vom: 11.07.2007



Maße und Volumen entsprechend Bemessungswerttabelle III



- 7 Zulaufschlammheber
- 8 Belüftungseinheit mit Membranrohrbelüfter
- 9 Überschussschlammheber, PE-HD
- 10 Probeentnahmeschacht mit Klarwasserheber
- 11 Leerrohr DN 150
- 12 Be- und Entlüftungrohr

- 1 SBR-Reaktor
- 2 Überschussschlammspeicher
- 3 Zulauf KG-Rohr DN 150
- 4 Auslauf KG-Rohr DN 150
- 5 Vorlagebehälter Stahlbeton, DN nach Tabelle
- 6 Rohwasserheber, PE-HD

Optional kann zusätzlich ein Behälter als Schlammspeicher und Puffer vorgeschaltet werden.

© Finger Beton Sonneborn GmbH & Co. KG; 08.2006

Vollbiologische Kleinkläranlage 30 EW - 48 EW
Ausführung als Dreibeälteranlagen Typ 3 x 2000 / 3 x 2500

Grundriss, nicht maßstäblich



Finger Beton Sonneborn GmbH & Co.KG
Am Arzbach 15
99869 Sonneborn
Tel.: 036254 - 724 - 0
Fax.: 036254 - 724 - 20
e-mail: info.sonneborn@finger-beton.de
Internet: www.finger-beton.de

Anlage: 8 zur

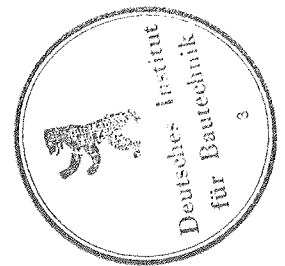
Allgemeinen
bauaufsichtlichen
Zulassung

Nr.: 2-SS.3-50

vom: 11.07.2007

Bemessungswerttabelle III					
Dreibehälterbauweise 30 EW - 48 EW			VB KKA	30 EW	48 EW
			Typ	3x2000	3x2500
Anzahl einleitende Einwohner			EW	30	48
Zulauf	tägliche Abwassermenge	Q_d	m^3/d	4,50	7,20
	max. stündliche Abwassermenge	Q_h	m^3/h	0,45	0,72
	tägliche Schmutzfracht	B_d	kg/d	1,80	2,88
Zyklen	Anzahl der täglichen Zyklen variabel	Z	Stk.	2	2
	Abwassermenge je Zyklus	V_Z	m^3	2,25	3,60
	Dauer eines Zyklus	t_Z	h	12	12
	Dauer der Absetzphase	t_{AB}	h	2	2
Behälter	Anzahl Behälter		Stk.	3	3
	Innendurchmesser	D_i	m	2,00	2,50
	Außendurchmesser	D_a	m	2,20	2,74
	Oberfläche SBR-Reaktor	A_{SBR}	m^2	6,28	9,82
	Oberfläche Schlamm Speicher	A_{SS}	m^2	3,14	4,91
	Gesamtvolumen SBR + SS+ Puffer	V_{ges}	m^3	20,06	31,72
SBR-Reaktor	erf. Volumen SBR = $B_d / B_R (=0,2 \text{ kg}/(m^3 \times d))$	erf. V_{SBR}	m^3	9,00	14,40
	max. Volumen SBR erf. = erf. $V_{SBR} + \frac{1}{2} V_Z$	max. V_{SBR} erf.	m^3	10,13	16,20
	max. Volumen SBR vorhanden = $A_{SBR} \times h_{max}$	max. V_{SBR}	m^3	14,14	22,09
	min. Volumen SBR vorhanden = $A_{SBR} \times h_{min}$	min. V_{SBR}	m^3	9,30	14,53
	max. Aufstauvolumen	max. V_{auf}	m^3	4,84	7,56
	max. Wassertiefe vorhanden	vorh. h_{max}	m	2,25	2,25
	min. Wassertiefe vorhanden > $\frac{2}{3} h_{max}$	vorh. h_{min}	m	1,48	1,48
	min. Wassertiefe aus erf. V_{SBR}	erf. h_{min}	m	1,43	1,47
	Wasserhöhe vom OK Boden bis UK Zulauf	h_{ges}	m	2,25	2,25
	Raumbelastung bei min $V_{SBR} < 0,2$	B_R	$kg/(m^3 \times d)$	0,194	0,198
	Raumbelastung bei max $V_{SBR} < 0,2$	B_R	$kg/(m^3 \times d)$	0,127	0,130
	Schlammbelastung bei min. $V_{SBR} \leq 0,05$	B_{TS}	$kg/(kg \times d)$	0,048	0,050
	Schlammbelastung bei max. $V_{SBR} \leq 0,05$	B_{TS}	$kg/(kg \times d)$	0,032	0,033
	Überschussschlamm- speicher	erf. Volumen Schlamm Speicher $\geq 0,25 m^3 / EW$	erf. $V_{ÜSS}$	m^3	7,50
max. Schlammtiefe		h_{max}	m	1,80	1,80
min. Schlammtiefe		h_{min}	m	1,48	1,48
Pufferhöhe		h_p	m	0,45	0,45
Puffervolumen > $3h \times Q_h$		V_p	m^3	1,41	2,21
max. Nutzvolumen		$V_{ÜSS}$	m^3	4,51	7,42
Vorlage- behälter	Innendurchmesser	D_i	m	0,90	1,00
	Oberfläche Vorlagebehälter	A_{vor}	m^2	0,64	0,79
	Nutzvolumen Vorlagebehälter	V_v	m^3	1,15	1,41

Anlage 9
zur allgemeinen bauaufsichtlichen
Zulassung Nr. Z-SS. 3-50
vom 11.07.2007





1 Anlagenbeschreibung

Anlage 10
zur allgemeinen bauaufsichtlichen
Zulassung Nr. Z-55.3-50
vom 11.07.2007

1.1 Aufbau

Die vollbiologische Kleinkläranlage besteht aus vorgefertigten monolithischen Betonbehältern mit einem aufgesetzten Betonkonus und einer von der Belastung abhängigen Abdeckung. Die vollbiologische Kleinkläranlage arbeitet nach dem SBR-Verfahren. Alle Ausbaugrößen besitzen den gleichen Anlagenaufbau. Sie bestehen aus Überschussschlamm Speicher (Schlamm Speicher), Vorlagebehälter und Belebungsbecken (SBR-Reaktor). Für die Förderung des Rohabwassers, des Überschussschlamm und des Klarwassers sind Druckluftheber aus verschweißten PE-HD installiert. Eine Probenahmemöglichkeit ist in allen Ausbaugrößen standardmäßig im SBR-Reaktor vorhanden. Für die Belüftung des SBR-Reaktors sind Membranrohrbelüfter am Behälterboden installiert.

Je nach erforderlicher Ausbaugröße werden die einzelnen vollbiologischen Kleinkläranlagen als Ein-, Zwei- bzw. Dreibeälteranlagen ausgebildet. Die Ausbaugrößen für 4 EW bis 12 EW werden als Einbehälteranlagen, die Ausbaugrößen 15 EW bis 27 EW werden als Zweibeälteranlagen und die Ausbaugröße 30 EW bis 48 EW werden als Dreibeälteranlagen ausgeführt. Optional kann das Schlamm Speicher- und Puffervolumen der Zwei- und Dreibeälteranlagen in Abhängigkeit vom Anwendungsfall und der anfallenden Abwassermenge durch einen zusätzlichen Betonbehälter vergrößert werden. Die erforderlichen Volumina und Höhen der einzelnen Ausführungen können den Bemessungswerttabellen entnommen werden. Nicht aufgeführte Durchmesser und Höhen sind zu interpolieren. Die dort aufgeführten Volumina und Höhen entsprechen den Mindestgrößen. Je nach Anwendungsfall und anfallenden Abwassermengen können die in der Praxis erforderlichen Volumina größer ausfallen. In diesem Fall ist für den Einzelfall eine gesonderte klärtechnische Berechnung erforderlich und nachzuweisen.

Die monolithischen Betonbehälter der Einbehälterbauweise werden durch eine Trennwand in zwei Hälften geteilt. Die Hälfte auf der Einlaufseite dient als Schlamm Speicher. In den Schlamm Speicher ist der Vorlagebehälter eingebaut. Die Hälfte auf der Seite des Auslaufs dient als SBR-Reaktor.

Die monolithischen Betonbehälter der Zweibeälterbauweise besitzen keine Trennwände. Ein Betonbehälter dient als Schlamm Speicher. In den Schlamm Speicher ist mittig der Vorlagebehälter eingebaut. Der zweite Betonbehälter dient als SBR-Reaktor.

Die monolithischen Betonbehälter der Dreibeälterbauweise besitzen ebenfalls keine Trennwand. Ein Betonbehälter dient als Schlamm Speicher. In den Schlamm Speicher ist mittig der Vorlagebehälter eingebaut. Zwei Betonbehälter dienen als SBR-Reaktoren.

Der Vorlagebehälter aller Ausbaugrößen dient zur Zwischenspeicherung des zulaufenden Rohabwassers. Durch die Verwendung des Vorlagebehälters wird eine Trennung von Primär- und Sekundärschlamm erreicht.

In die Einstiege der Behälter ist bei allen Ausbaugrößen ein Belüfterkasten aus verschweißtem PE-HD eingehängt. In diesen Belüfterkästen sind die erforderlichen Druckluftheber installiert. Über die Belüfterkästen erfolgt die Luftverteilung durch Magnetventile auf die Membranrohrbelüfter und die Druckluftheber.

Die Steuerung erfolgt über eine vorprogrammierte Steuerung (SPS). Die Steuerung ist zu einer Baueinheit mit Sicherungen, Kontrollanzeigen und optional mit Spannungsausfallerkennung in einem Steuerungskasten zusammengefasst. Die Installation ist platzsparend und unabhängig von der Kläranlage zum Beispiel im Hausanschlussraum möglich. Für den elektrischen Anschluss der vollbiologischen Kleinkläranlage ist ein gesondert gesicherter Stromkreis bis zum Steuerungskasten mit 3 x 1,5 NYY;-I erforderlich. Die elektrische Versorgung der Kleinkläranlage erfolgt über das Steuerungskabel.

Die Konen aller Ausbaugrößen sind serienmäßig mit einem begehbaren Betondeckel abgedeckt. Anforderungen aus größerer Belastung können nach Bedarf durch Deckel anderer Lastklassen erfüllt werden.

1.2 Funktion und Leistung

Die biologische Abwasserreinigung erfolgt mit dem Belebungsverfahren im Aufstaubetrieb (SBR-Verfahren). Belebung und Nachklärung sind bei diesem Verfahren nicht räumlich getrennt und finden im SBR-Reaktor zeitlich voneinander getrennt statt. Die Abwasserreinigung erfolgt in zwei Zyklen zu je 12 Stunden. Die zeitlich funktionale Abfolge der Zyklen ist in fünf Phasen gestaffelt. Die Phasen des Befüllens, des Belüftens, des Absetzens, des Abzugs von Klarwasser und des Abzugs von Überschussschlamm.

Das häusliche Schmutzwasser (Rohabwasser) fließt im freien Gefälle direkt in den Vorlagebehälter. Hier erfolgt eine Zwischenspeicherung.

Das Befüllen des SBR-Reaktors mit Rohabwasser erfolgt zeitgesteuert und in regelmäßigen Abständen aus dem Vorlagebehälter. Das Rohabwasser wird dabei durch einen Druckluftheber gefördert und zum Grund des SBR-Reaktors geleitet. Dadurch wird bereits eine Durchwirbelung mit dem Belebtschlamm erreicht.

Das Belüften erfolgt über die Membranrohrbelüfter, die feinblasige Druckluft eintragen. Durch die aufsteigende feinblasige Luft werden der Belebtschlamm und das Rohabwasser stetig vermischt und der Luftsauerstoff wird an das Abwassergemisch abgegeben. Der Sauerstoff wird von den frei herum schwimmenden Bakterien, die sich zu Belebtschlammflocken zusammenschließen, für die Abwasserreinigung benötigt. Die Belüftung des SBR-Reaktors erfolgt intervallweise und zeitgesteuert. Durch diesen kontrollierten Wechsel von Belüften und Absetzen werden zusätzlich anaerobe Verhältnisse geschaffen, sodass auch ein gezielter Abbau von Stickstoff durch Nitrifikation und Denitrifikation möglich ist.



Anlage 11
zur allgemeinen bauaufsichtlichen
Zulassung Nr. Z-55.3-50
vom 11.07.2007

Während der Absetzphase ($\geq 2h$) erfolgt die Trennung von Belebtschlamm und gereinigtem Abwasser durch Sedimentation. Der Belebtschlamm setzt sich auf den Behälterboden ab und das gereinigte Abwasser bildet im oberen Bereich eine Klarwasserzone. Während der Absetzphase wird das ankommende Rohabwasser im Vorlagebehälter und dem Puffer zwischengespeichert.

Nach Beendigung der Absetzphase erfolgt der Abzug des gereinigten Abwassers aus der Klarwasserzone durch einen Druckluftheber in den Probeentnahmebehälter. Von dort fließt das Klarwasser im freien Gefälle aus der Kleinkläranlage.

An den Abzug des Klarwassers schließt sich als letzte Phase der Abzug des überschüssigen Belebtschlammes durch einen Druckluftheber in den Schlamm Speicher an. Im Schlamm Speicher finden die Verdickung und die Zwischenlagerung des Überschussschlammes statt. Anfallendes Überschusswasser wird über den Vorlagebehälter dem Klärprozess wieder zugeführt.

Mit dem Ende des Überschussschlammesabzugs ist der erste Zyklus beendet. Der zweite Zyklus beginnt mit dem Befüllen.

Der Schlamm Speicher und der Vorlagebehälter sind durch eine Öffnung im Vorlagebehälter verbunden. Durch diese Öffnung kann ein Flüssigkeitsaustausch erfolgen. Durch die Kommunikation zwischen Vorlagebehälter und Schlamm Speicher und das Zwischenspeichervolumen des Vorlagebehälters ist die Kleinkläranlage unempfindlich gegen Abwasserstoßbelastungen.

Die Speicherkapazität des Schlamm Speichers der vollbiologischen Kleinkläranlagen der Ein- und Zweibehälterbauweise ist in der Regel für ein Jahr ausreichend. Die Speicherkapazität der vollbiologischen Kleinkläranlage der Dreibehälterbauweise ist in der Regel für ein halbes Jahr ausreichend. Der Zeitpunkt für die Schlamm entsorgung muss im Rahmen der erforderlichen Wartungen durch die Messung der Schlamm Spiegelhöhe individuell ermittelt werden.

Anlage 12
zur allgemeinen bauaufsichtlichen
Zulassung Nr. Z-SS.3-50
vom 11.07.2007



Anlage 13

zur allgemeinen bauaufsichtlichen

Zulassung Nr. Z-55.3-50

vom 11.07.2007

2 Montagehinweise

Die vollbiologischen Kleinkläranlagen werden bereits mit vorinstallierten Einbauteilen zum Einbauort geliefert. Der Einbau erfolgt entsprechend den mitgelieferten individuell erstellten Einbauanleitungen und Zeichnungen. Alle angegebenen Maße sind dabei bauseits zu prüfen!

2.1 Bauseitige Voraussetzungen

Bauseitig muss vor dem Einbau eine der Anlagengröße entsprechende Baugrube mit einem ausreichend großem Arbeitsraum hergestellt werden. Der Unterbau muss gerade, eben, fest sowie tragfähig sein. Die Anfahrt zur Baugrube muss LKW-Befahrbarkeit gewährleisten. Es ist eine ausreichend große, ebene und tragfähige Stellfläche für einen LKW-Ladekran bzw. einen Mobilkran herzustellen, damit eine sichere Abstützung für das Versetzen möglich ist. Für den elektrischen Anschluss des Steuerungskastens ist am Installationsort ein separat abgesicherter Stromkreis 230 V 10 A erforderlich.

2.2 Versetzen der monolithischen Behälter

Zur Vermeidung von schädlichen Punktlasten in der Behältersohle ist die Kläranlage auf eine ebene Kiesschicht von min. 10 cm Dicke zu gründen. Der Betonbehälter ist entsprechend der mitgelieferten Zeichnung in die Baugrube einzubauen. Vor dem Versetzen sind die Behältermaße zu prüfen! Dabei ist darauf zu achten, dass der Betonbehälter in der richtigen Durchflussrichtung eingebaut wird. Der Einlauf und der Auslauf sind entsprechend gekennzeichnet. Bei der Versetzung ist darauf zu achten, dass der Zulaufstutzen der Kleinkläranlage genau sohlgleich mit der Schmutzwasserzulaufleitung eingebaut wird!

2.3 Versetzen des Betonkonus

Der Betonkonus ist satt und vollflächig in Mörtel der Gruppe III auf dem Behälter zu versetzen, um ein dichtes Bauwerk zu erhalten! Der Einsatz von Brunnenschaum ist nicht zulässig! Das Versetzen Beton auf Beton ist nicht zulässig, da es bei entsprechender Belastung zu Betonabplatzungen, Rissen und dergleichen kommen kann und damit die Wasserdichtheit und Standsicherheit gefährdet ist. Befahrbarer Deckel müssen ebenfalls satt in Mörtel versetzt werden. Zuvor ist aber der mitgelieferte Auflagerring aus PE-HD des Belüfterkastens zwischen Betonkonus und Deckelring einzulegen.



2.4 Wasserdichtheitsprüfung

Der Behälter ist bereits werksseitig auf Wasserdichtheit geprüft. Soll die vollbiologische Kleinkläranlage aufgrund des Einbauorts und der Einbaulage als Gesamtbauwerk auf Wasserdichtheit geprüft werden, müssen der Zu- und Ablauf sowie der Anschluss der Zuluftleitung verschlossen werden. Anschließend ist der Behälter bis zur Oberkante des Deckels für 24 Stunden mit Wasser zu befüllen. Nach 24 Stunden ist der Wasserstand auf Oberkante des Deckels aufzufüllen. Für 30 Minuten darf der Wasserstand nicht absinken und es dürfen keine Wasseraustritte an der Behälteraußenwand und aus den Fugen erkennbar sein. Die Wasserdichtheitsprüfung ist zu protokollieren.

2.5 Verfüllen des Arbeitsraums und Herstellen der Rohrverbindungen

Nach dem Versetzen des Betonbehälters, des Betonkonus und der Dichtheitsprüfung kann die Baugrube lagenweise mit geeignetem Auffüllmaterial verfüllt und verdichtet werden. Auf der Höhe des Zu- und Ablaufs sind die Verbindungen mit Abwasserzu- und Ableitung in DN 150 gelenkig herzustellen. Über der Zuleitung ist ein Leerrohr DN 50 einzubauen und an das im Konus befindliche 25 cm in den Behälterraum reichende Anschlussrohr anzuschließen! Das Leerrohr ist bis zur nächsten Hauswand und durch das Mauerwerk in den Anschlussraum zu führen. Vor der Hauswand muss, über einen Abzweig vom Leerrohr, das Ansaugrohr aus dem Erdreich geführt werden. Bitte die Zeichnung beachten! Die Rohrverbindungen sind sorgfältig und wasserdicht auszuführen, damit später kein Wasser in das System eindringen kann! Nach Einbau der Leerrohre kann die restliche Baugrube bis zur Oberkante des Konus lagenweise aufgefüllt und verdichtet werden! Das Leerrohr ist in Sand zu verlegen und dabei ist darauf zu achten, dass kein Material verwendet wird, dass die Leerrohre zerstören kann!

2.6 Be- und Entlüftung

Um eine ordnungsgemäße Funktion der vollbiologischen Kleinkläranlage sicher zu stellen, muss eine funktionsfähige Dachentlüftung über die Zuleitung des Einlaufs installiert werden. Die Dachentlüftung darf nicht durch ein Rückschlagklappensystem unterbrochen werden. Ist keine funktionsfähige Dachentlüftung vorhanden oder nicht installierbar, müssen entsprechend zusätzliche Lüftungsleitungen vor und nach der vollbiologischen Kleinkläranlage mit Abdeckhauben installiert und über die Oberkante des Geländes geführt werden.



Anlage *A4*
zur allgemeinen bauaufsichtlichen
Zulassung Nr. *Z-55.3-50*
vom *11.07.2007*

2.7 Kabelverbindungen, Steuerungskasten und Belüftungskastens

Der Steuerungskasten, das Steuerungskabel und der Belüfterkasten werden anschlussfertig zur Inbetriebnahme auf die Baustelle geliefert.

Der Steuerungskasten muss gut sichtbar an einem frei zugänglichen Ort eingebaut und an den Stromanschluss angeschlossen werden.

Für den Anschluss des Steuerungskastens ist ein separat abgesichertes Kabel (über FI-Schalter) 230 V, 3 x 1,5 zu verlegen. Für den Anschluss des Belüfterkastens muss das Steuerungskabel (10 x 1,0 NYY; -I) durch das bauseits verlegte Leerrohr DN 50 in den Belüfterkasten geführt werden.

Der Belüfterkasten muss über die an der Unterseite befindlichen Anschlussstutzen mit der Luftansaugleitung und den Drucklufthebern sowie der Belüftungseinheit durch ein Schlauchset verbunden werden. Die Schlauchlängen des Schlauchsets sind so bemessen, dass der Belüfterkasten neben dem Einstieg abgelegt und angeschlossen werden kann.

Die Montage der Steuerung, der Kabelverbindungen und der Belüfterkästen erfolgt als Service durch das herstellereigene Servicepersonal.

Achtung, das Anschließen der elektrischen und elektronischen Teile des Steuerungskastens und des Belüftungskastens darf nur durch das Servicepersonal des Herstellers oder durch einen vom Hersteller autorisierten Fachbetrieb durchgeführt werden.

2.8 Funktionsprüfung und Inbetriebnahme

Nach der Endmontage kann über die manuelle Bedienung der Steuerung eine Funktionsprobe der vollbiologischen Kleinkläranlage durchgeführt werden.

Nach einer erfolgreichen Funktionsprobe kann die vollbiologische Kleinkläranlage durch einfaches Einschalten in den Normalbetrieb genommen werden.

Die Funktionsprüfung und die Inbetriebnahme werden durch das Servicepersonal des Herstellers oder durch einen vom Hersteller autorisierten Fachbetrieb durchgeführt.

Die Bedienung der Steuerung, eine genau Funktionsbeschreibung und die Betriebsbeschreibung ist in dem mitgelieferten Betriebshandbuch dokumentiert.



Anlage 15
zur allgemeinen bauaufsichtlichen
Zulassung Nr. 2-SS.3-50
vom 11.07.2007