

DEUTSCHES INSTITUT FÜR BAUTECHNIK

Anstalt des öffentlichen Rechts

10829 Berlin, 20. August 2007
Kolonnenstraße 30 L
Telefon: 030 78730-370
Telefax: 030 78730-320
GeschZ.: I 53-1.65.11-67/07

Allgemeine bauaufsichtliche Zulassung

Zulassungsnummer:

Z-65.11-322

Antragsteller:

Fluid Solutions GmbH
Gutenbergring 1-5, Haus B
22848 Norderstedt

Zulassungsgegenstand:

Standgrenzscharter (Schwimmer)
als Anlageteil von Überfüllsicherungen
Bezeichnung "Inhaltsanzeige SLC 1-Ex/F"

Geltungsdauer bis:

31. Dezember 2011

Der oben genannte Zulassungsgegenstand wird hiermit allgemein bauaufsichtlich zugelassen.
Diese allgemeine bauaufsichtliche Zulassung umfasst sechs Seiten und zwei Anlagen.



I. ALLGEMEINE BESTIMMUNGEN

- 1 Mit der allgemeinen bauaufsichtlichen Zulassung ist die Verwendbarkeit bzw. Anwendbarkeit des Zulassungsgegenstandes im Sinne der Landesbauordnungen nachgewiesen.
- 2 Die allgemeine bauaufsichtliche Zulassung ersetzt nicht die für die Durchführung von Bauvorhaben gesetzlich vorgeschriebenen Genehmigungen, Zustimmungen und Bescheinigungen.
- 3 Die allgemeine bauaufsichtliche Zulassung wird unbeschadet der Rechte Dritter, insbesondere privater Schutzrechte, erteilt.
- 4 Hersteller und Vertreiber des Zulassungsgegenstandes haben, unbeschadet weiter gehender Regelungen in den "Besonderen Bestimmungen", dem Verwender bzw. Anwender des Zulassungsgegenstandes Kopien der allgemeinen bauaufsichtlichen Zulassung zur Verfügung zu stellen und darauf hinzuweisen, dass die allgemeine bauaufsichtliche Zulassung an der Verwendungsstelle vorliegen muss. Auf Anforderung sind den beteiligten Behörden Kopien der allgemeinen bauaufsichtlichen Zulassung zur Verfügung zu stellen.
- 5 Die allgemeine bauaufsichtliche Zulassung darf nur vollständig vervielfältigt werden. Eine auszugsweise Veröffentlichung bedarf der Zustimmung des Deutschen Instituts für Bautechnik. Texte und Zeichnungen von Werbeschriften dürfen der allgemeinen bauaufsichtlichen Zulassung nicht widersprechen. Übersetzungen der allgemeinen bauaufsichtlichen Zulassung müssen den Hinweis "Vom Deutschen Institut für Bautechnik nicht geprüfte Übersetzung der deutschen Originalfassung" enthalten.
- 6 Die allgemeine bauaufsichtliche Zulassung wird widerruflich erteilt. Die Bestimmungen der allgemeinen bauaufsichtlichen Zulassung können nachträglich ergänzt und geändert werden, insbesondere, wenn neue technische Erkenntnisse dies erfordern.



II. BESONDERE BESTIMMUNGEN

1 Zulassungsgegenstand und Anwendungsbereich

(1) Gegenstand dieser allgemeinen bauaufsichtlichen Zulassung ist ein Standgrenzschalter, der als Teil einer Überfüllsicherung (siehe Anlage 1) dazu dient, Überfüllungen bei Behältern mit wassergefährdenden Flüssigkeiten zu verhindern. Der Standaufnehmer arbeitet nach dem Schwimmerprinzip. Die Füllhöhe wird vom Schwimmer über den Schwimmerstab auf die in einer Drehdurchführung gelagerte Welle der Inhaltsanzeige übertragen. Die Welle ist mit einem Zeiger verbunden. Dieser dient zur visuellen Erkennung sowie auch zur Schaltbetätigung. Der Inhaltsanzeiger mit der fest verbundenen Schaltfahne ist drehbar gelagert und lässt diese in einen Schlitzinitiator eintauchen. Dadurch wird bei dem eingestellten Füllstand ein binäres, elektrisches Signal ausgelöst, mit dem rechtzeitig vor Erreichen des zulässigen Füllungsgrades über einen Signalverstärker der Füllvorgang unterbrochen oder akustisch und optisch Alarm ausgelöst wird.

(2) Die mit der wassergefährdenden Flüssigkeit, deren Kondensat oder Dämpfe in Berührung kommenden Teile des Standaufnehmers bestehen aus CrNi-Stahl. Für die Dichtungen wird Polytetrafluorethylen (PTFE) eingesetzt. Der Standaufnehmer mit angebautem Messumformer darf für kubische Stahlbehälter bis 3000 l mit bauaufsichtlichem Verwendbarkeitsnachweis eingesetzt werden, sofern diese unter atmosphärischen Bedingungen betrieben werden. Die Behälter müssen geschützt gegen äußere Witterungseinflüsse in einem umbauten Raum stehen. Der Standaufnehmer ist nur für dünnflüssige und feststoffarme Flüssigkeiten mit Dichten von $0,70 \text{ kg/dm}^3$ bis $2,20 \text{ kg/dm}^3$ zulässig. Diese Flüssigkeiten dürfen nicht zum Verkleben, Verharzen oder Auskristallisieren neigen. Die für die Melde- oder Steuerungseinrichtung erforderlichen Anlageteile und der Signalverstärker sind nicht Gegenstand dieser allgemeinen bauaufsichtlichen Zulassung

(3) Mit dieser allgemeinen bauaufsichtlichen Zulassung wird nur der Nachweis der Funktionssicherheit des Zulassungsgegenstandes im Sinne von Absatz (1) erbracht.

(4) Die allgemeine bauaufsichtliche Zulassung wird unbeschadet der Prüf- oder Genehmigungsvorbehalte anderer Rechtsbereiche (z. B. 1. Verordnung zum Gerätesicherheitsgesetz - Niederspannungsverordnung -, Gesetz über die elektromagnetische Verträglichkeit von Geräten - EMVG -, 11. Verordnung zum Gerätesicherheitsgesetz - Explosionsschutzverordnung -) erteilt.

(5) Durch diese allgemeine bauaufsichtliche Zulassung entfallen für den Zulassungsgegenstand die wasserrechtliche Eignungsfeststellung und Bauartzulassung nach § 19 h des WHG¹.

(6) Die Geltungsdauer dieser allgemeinen bauaufsichtlichen Zulassung (siehe Seite 1) bezieht sich auf die Verwendung im Sinne von Einbau des Zulassungsgegenstandes und nicht auf die Verwendung im Sinne der späteren Nutzung.

2 Bestimmungen für das Bauprodukt

2.1 Eigenschaften und Zusammensetzung

(1) Die Überfüllsicherung in Form der schwimmergesteuerten Inhaltsanzeige mit Signalkontakten besteht aus dem Standaufnehmer mit angebautem Messumformer. Sie trägt die Bezeichnung "Inhaltsanzeige SLC – Ex/F"



¹ WHG:19. August 2002; Gesetz zur Ordnung des Wasserhaushalts (Wasserhaushaltsgesetz)

(2) Der Nachweis der Funktionssicherheit des Zulassungsgegenstands im Sinne von Abschnitt 1(1) wurde nach den ZG-ÜS² erbracht.

(3) Die Teile der Überfüllsicherung, die nicht Gegenstand dieser allgemeinen bauaufsichtlichen Zulassung sind, dürfen nur verwendet werden, wenn sie den Anforderungen des Abschnitts 3 - Allgemeine Baugrundsätze - und des Abschnitts 4 - Besondere Baugrundsätze - der ZG-ÜS entsprechen. Sie bedürfen jedoch keiner Zulassungsnummer.

2.2 Herstellung und Kennzeichnung

2.2.1 Herstellung

Der Standaufnehmer und der Messumformer dürfen nur im Werk des Antragstellers hergestellt werden. Sie müssen hinsichtlich Bauart, Abmessungen und Werkstoffen den in der Anlage 2 dieser allgemeinen bauaufsichtlichen Zulassung aufgeführten Unterlagen entsprechen.

2.2.2 Kennzeichnung

Der Standaufnehmer und der Messumformer, deren Verpackung oder deren Lieferschein, muss vom Hersteller mit dem Übereinstimmungszeichen (Ü-Zeichen) nach den Übereinstimmungszeichen-Verordnungen der Länder gekennzeichnet werden. Außerdem ist das Herstellungsjahr anzugeben. Die Kennzeichnung darf nur erfolgen, wenn die Voraussetzungen nach Abschnitt 2.3 erfüllt sind. Darüber hinaus sind die Teile des Zulassungsgegenstandes mit der Typbezeichnung zu versehen.

2.3 Übereinstimmungsnachweis

2.3.1 Allgemeines

Die Bestätigung der Übereinstimmung des Standaufnehmers und Messumformers mit den Bestimmungen dieser allgemeinen bauaufsichtlichen Zulassung muss für das Herstellwerk mit einer Übereinstimmungserklärung des Herstellers auf der Grundlage einer werkseigenen Produktionskontrolle und einer Erstprüfung der Überfüllsicherung durch eine hierfür anerkannte Prüfstelle erfolgen.

2.3.2 Werkseigene Produktionskontrolle

Im Herstellwerk ist eine werkseigene Produktionskontrolle einzurichten und durchzuführen. Im Rahmen der werkseigenen Produktionskontrolle ist eine Stückprüfung jeder Überfüllsicherung oder deren Einzelteile durchzuführen. Durch eine Stückprüfung hat der Hersteller zu gewährleisten, dass die Werkstoffe, Maße und Passungen sowie die Bauart dem geprüften Baumuster entsprechen und die Überfüllsicherung funktionssicher ist.

Die Ergebnisse der werkseigenen Produktionskontrolle sind aufzuzeichnen und auszuwerten. Die Aufzeichnungen müssen mindestens folgende Angaben enthalten:

- Bezeichnung der Überfüllsicherung,
- Art der Kontrolle oder Prüfung,
- Datum der Herstellung und der Prüfung der Überfüllsicherung,
- Ergebnisse der Kontrollen oder Prüfungen,
- Unterschrift des für die werkseigene Produktionskontrolle Verantwortlichen.

Die Aufzeichnungen sind mindestens fünf Jahre aufzubewahren. Sie sind dem Deutschen Institut für Bautechnik und der zuständigen obersten Bauaufsichtsbehörde auf Verlangen vorzulegen.

Bei ungenügendem Prüfergebnis sind vom Hersteller unverzüglich die erforderlichen Maßnahmen zur Abstellung des Mangels zu treffen. Wenn ein Einzelteil den Anforderungen nicht entspricht, ist es so zu handhaben, dass eine Verwechslung mit übereinstimmenden Zulassungsgegenständen ausgeschlossen ist. Nach Abstellung des Mangels ist - soweit technisch möglich und zum Nachweis der Mängelbeseitigung erforderlich - die betreffende Prüfung unverzüglich zu wiederholen.

²

ZG-ÜS:1999-05; Zulassungsgrundsätze für Überfüllsicherungen des Deutschen Instituts für Bautechnik



2.3.3 Erstprüfung der Überfüllsicherung durch eine anerkannte Prüfstelle

Im Rahmen der Erstprüfung sind die in den ZG-ÜS aufgeführten Funktionsprüfungen durchzuführen. Wenn die der allgemeinen bauaufsichtlichen Zulassung zugrunde liegenden Nachweise an Proben aus der laufenden Produktion erbracht wurden, ersetzen diese Prüfungen die Erstprüfung.

3 Bestimmungen für den Entwurf

Der Standaufnehmer darf für folgende wassergefährdende Flüssigkeiten eingesetzt werden:

- reine Lösemittel,
- Farben, Lacke und Aromastoffe auf Lösungsmittelbasis,
- Farben, Lacke und Aromastoffe auf Wasserbasis mit weniger als 1 % Lösemittelanteil,
- ätherische Öle,
- Reagenzien im pH-Wert Bereich von 5,5 bis 9,0 und
- andere Flüssigkeiten, wenn die Eignung des Stahls entsprechend DIN 6601³ nachgewiesen wurde.

4 Bestimmungen für die Ausführung

(1) Die Überfüllsicherung muss entsprechend Abschnitt 1.1 der Technischen Beschreibung angeordnet bzw. entsprechend deren Abschnitten 5 und 6 eingebaut und eingestellt werden. Mit dem Einbauen, Instandhalten, Instandsetzen und Reinigen der Überfüllsicherung dürfen nur solche Betriebe beauftragt werden, die für diese Tätigkeiten Fachbetriebe im Sinne von § 19 I WHG sind und zusätzlich über Kenntnisse des Brand- und Explosionsschutzes verfügen, wenn diese Tätigkeiten an Behältern für Flüssigkeiten mit einem Flammpunkt ≤ 55 °C durchgeführt werden.

(2) Die Tätigkeiten nach (1) müssen nicht von Fachbetrieben ausgeführt werden, wenn sie nach landesrechtlichen Vorschriften von der Fachbetriebspflicht ausgenommen sind oder der Hersteller des Zulassungsgegenstandes die Tätigkeiten mit eigenem, sachkundigem Personal ausführt. Die arbeitsschutzrechtlichen Anforderungen bleiben unberührt.

(3) Der Standaufnehmer und der Messumformer sind so zu schalten, dass das Ausgangssignal sowohl bei Hilfsenergieausfall als auch bei Leitungsbruch im Steuerstromkreis denselben Zustand annimmt wie bei Erreichen des Höchstfüllstands.

(4) Wenn Rührwerke im Behälter neben dem Standaufnehmer eingebaut sind, dürfen sie nur zur Verhinderung der Sedimentation und nicht zum Mischen der Flüssigkeit verwendet werden. Ein seitliches Anströmen des Schwimmers durch die Flüssigkeit ist zu vermeiden.

5 Bestimmungen für Nutzung, Unterhalt, Wartung und wiederkehrende Prüfungen

(1) Die Überfüllsicherung muss nach den ZG-ÜS Anhang 1 - "Einstellhinweise für Überfüllsicherungen von Behältern" - eingestellt und Anhang 2 - "Einbau- und Betriebsrichtlinie für Überfüllsicherungen" -, betrieben werden. Die Anhänge und die Technische Beschreibung sind vom Hersteller mitzuliefern.

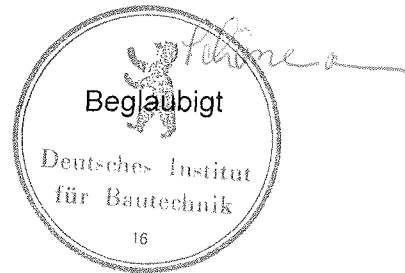


³ DIN 6601:2007-04; Beständigkeit der Werkstoffe von Behältern (Tanks) aus Stahl gegenüber Flüssigkeiten (Positiv-Flüssigkeitsliste)

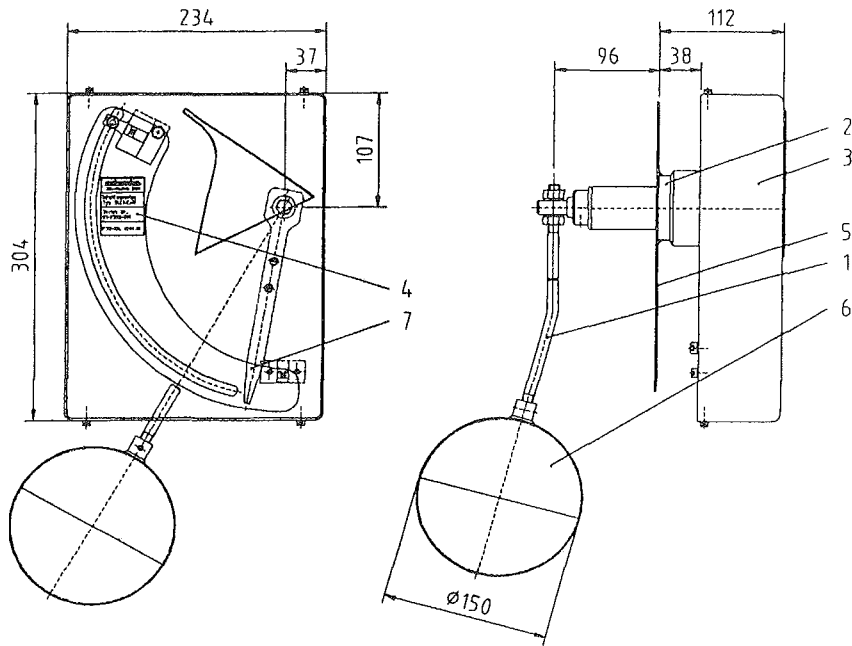
(2) Die Überfüllsicherung ist nach Abschnitt 8 der Technischen Beschreibung und entsprechend den Anforderungen des Abschnitts 6.2 von Anhang 2 der ZG-ÜS in angemessenen Zeitabständen, mindestens aber einmal im Jahr, zu prüfen. Bei Gefahr von korrosivem Angriff durch die Flüssigkeit ist der Schwimmkörper über das Intervall der jährlichen Funktionsprüfung hinaus in entsprechend angemessenen Zeitabständen regelmäßig zu prüfen.

(3) Stör- und Fehlermeldungen sind in Abschnitt 4 der Technischen Beschreibung beschrieben.

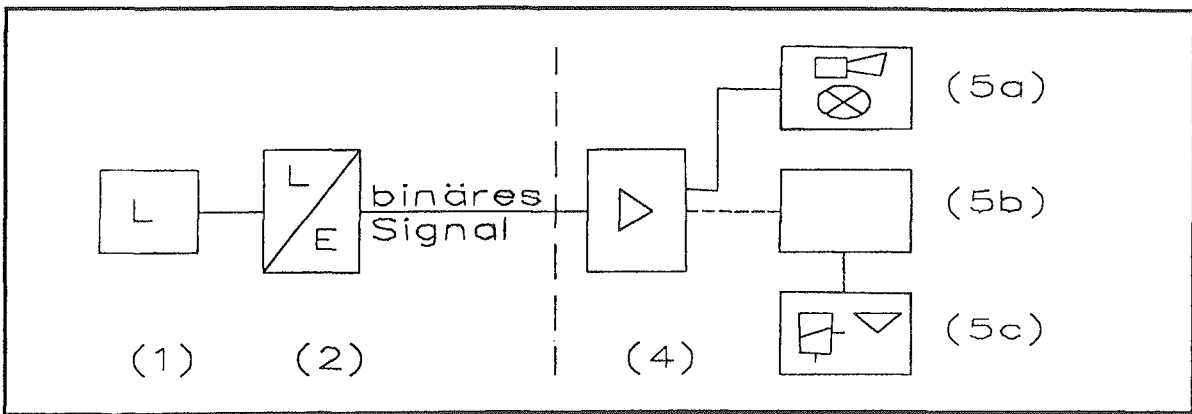
Leichsenring



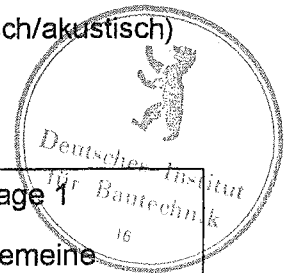
Aufbau und Schema der Überfüllsicherung Inhaltsanzeige SLC – Ex / F



- | | |
|---|---|
| <ul style="list-style-type: none"> (1)- Schwimmerstab (2)- Drehdurchführung mit
Einschweißmuffe (3)- Gehäuse (4)- vorgesehener Raum für
Typenschild mit Prüfzeichen | <ul style="list-style-type: none"> (5) - Behältermantel (6) - Schwimmerkugel (7) - Inhaltsanzeiger |
|---|---|



- | | |
|--|---|
| <ul style="list-style-type: none"> (1) -Standaufnehmer (2) -Meßumformer (4) -Signalverstärker | <ul style="list-style-type: none"> (5a) -Meldeeinrichtung (optisch/akustisch) (5b) -Steuerungseinrichtung (5c) -Stellglied |
|--|---|



Antragsteller : Fluid Solutions GmbH Gutenbergring 1-5 22848 Norderstedt	Zulassungsgegenstand : Überfüllsicherung : Inhaltsanzeige SLC – Ex / F	Anlage 1 allgemeine bauaufsichtliche Zulassung 2-65.11-322 vom 20.08.2007
--	---	--

Typ SLC - Ex/F

**Überfüllsicherung mit Standgrenz-
schalter für ortsfeste Behälter zur
Lagerung von wassergefährdenden
Flüssigkeiten**

Stand: Nov. 2001

Prüfungsunterlagen

1. Technische Beschreibung, 15 Blätter, Stand: 10. Oktober 2001
2. Stückliste S4.01.01100-001b, 2 Blätter, Stand: 08.10.01
3. Konformitätserklärung vom 08.11.01
4. Zeichnungen:

Bezeichnung	Zeichnungs-Nr.	Datum
Inhaltsanzeige SCL-Ex/F Zusammenstellung	S1.01.01100-000b	25.10.2001
Einschweißmuffe	S3.01.01100-002a	22.07.1998
Welle	S3.01.01100-003	14.10.1998
Anschlag	S4.01.01100-004	14.10.1998
Schaltfahne	S4.01.01100-005a	29.03.1999
Halter	S3.01.01100-006	14.10.1998
Zeiger	S4.01.01100-007	14.10.1998
Aufnahmeplatte	S4.01.01100-008	14.10.1998
Aufnahmeplatte	S4.01.01100-009	15.10.1998
Anschlagdorn	S4.01.01100-010a	29.03.1999
Spannstück	S4.01.01100-011	15.10.1998
Gegenring	S4.01.01100-012	15.10.1998
Distanzstück	S4.01.01100-013	15.10.1998
Abdeckblech	S3.01.01100-014	15.10.1998
Scheibe	S4.01.01100-015	14.10.1998
Lager	S4.01.01100-016	15.10.1998
Buchse	S4.01.01100-017	15.10.1998
Stützring	S4.01.01100-018	15.10.1998
Druckring	S4.01.01100-019	15.10.1998
Scheibe	S4.01.01100-020	15.10.1998
Aufnahme	S3.01.01100-021a	15.10.1998
Aufnahmeplatte	S2.01.01100-022	16.10.1998
Hebel	S3.01.01100-023	16.10.1998
Kugelschwimmer $\varnothing 150$	S3.01.01100-024	16.10.1998
Gehäusedeckel	S2.01.01100-100	13.10.1998
Deckel	S2.01.01100-101	13.10.1998
Fenster	S2.01.01100-102	13.10.1998

