

# DEUTSCHES INSTITUT FÜR BAUTECHNIK

Anstalt des öffentlichen Rechts

10829 Berlin, 1. Oktober 2007  
Kolonnenstraße 30 L  
Telefon: 030 78730-335  
Telefax: 030 78730-320  
GeschZ.: III 52-1.7.1-46/07

## Allgemeine bauaufsichtliche Zulassung

**Zulassungsnummer:**

Z-7.1-3374

**Antragsteller:**

Jeremias GmbH  
Opfenrieder Straße 12  
91717 Wassertrüdingen

**Zulassungsgegenstand:**

Rußbrandbeständige Systemabgasanlage "EW-SILVER" zum Anschluss von Feuerstätten für die Brennstoffe Holzpellets, Gas und Heizöl EL, sowohl für trockene als auch feuchte Betriebsweise

**Geltungsdauer bis:**

30. September 2012

Der oben genannte Zulassungsgegenstand wird hiermit allgemein bauaufsichtlich zugelassen. Diese allgemeine bauaufsichtliche Zulassung umfasst sechs Seiten und 39 Anlagen.



## I. ALLGEMEINE BESTIMMUNGEN

- 1 Mit der allgemeinen bauaufsichtlichen Zulassung ist die Verwendbarkeit bzw. Anwendbarkeit des Zulassungsgegenstandes im Sinne der Landesbauordnungen nachgewiesen.
- 2 Die allgemeine bauaufsichtliche Zulassung ersetzt nicht die für die Durchführung von Bauvorhaben gesetzlich vorgeschriebenen Genehmigungen, Zustimmungen und Bescheinigungen.
- 3 Die allgemeine bauaufsichtliche Zulassung wird unbeschadet der Rechte Dritter, insbesondere privater Schutzrechte, erteilt.
- 4 Hersteller und Vertreiber des Zulassungsgegenstandes haben, unbeschadet weitergehender Regelungen in den "Besonderen Bestimmungen", dem Verwender bzw. Anwender des Zulassungsgegenstandes Kopien der allgemeinen bauaufsichtlichen Zulassung zur Verfügung zu stellen und darauf hinzuweisen, dass die allgemeine bauaufsichtliche Zulassung an der Verwendungsstelle vorliegen muss. Auf Anforderung sind den beteiligten Behörden Kopien der allgemeinen bauaufsichtlichen Zulassung zur Verfügung zu stellen.
- 5 Die allgemeine bauaufsichtliche Zulassung darf nur vollständig vervielfältigt werden. Eine auszugsweise Veröffentlichung bedarf der Zustimmung des Deutschen Instituts für Bautechnik. Texte und Zeichnungen von Werbeschriften dürfen der allgemeinen bauaufsichtlichen Zulassung nicht widersprechen. Übersetzungen der allgemeinen bauaufsichtlichen Zulassung müssen den Hinweis "Vom Deutschen Institut für Bautechnik nicht geprüfte Übersetzung der deutschen Originalfassung" enthalten.
- 6 Die allgemeine bauaufsichtliche Zulassung wird widerruflich erteilt. Die Bestimmungen der allgemeinen bauaufsichtlichen Zulassung können nachträglich ergänzt und geändert werden, insbesondere, wenn neue technische Erkenntnisse dies erfordern.



## II. BESONDERE BESTIMMUNGEN

### 1 Zulassungsgegenstand und Anwendungsbereich

#### 1.1 Zulassungsgegenstand

Gegenstand der Zulassung ist die rußbrandbeständige Systemabgasanlage "EW-SILVER" zum Anschluss von Feuerstätten für die Brennstoffe Holzpellets, Gas und Heizöl EL, sowohl für trockene als auch feuchte Betriebsweise.

Die Systemabgasanlage besteht im Wesentlichen aus den einwandigen Rohr- und Formstückelementen aus nichtrostendem Stahlblech mit Steck-/Klemmverbindung.

#### 1.2 Anwendungsbereich

Die Systemabgasanlagen sind zur Herstellung von Abgasanlagen in oder an Gebäuden für die Brennstoffe Holzpellets nach DIN 51731:1996-10<sup>1</sup>, Gas und Heizöl EL sowohl für trockene als auch für die feuchte Betriebsweise (Klasse W)<sup>2</sup> bestimmt. Die Systemabgasanlage darf auch nachträglich in bestehende Schornsteine eingebaut werden.

An die Systemabgasanlagen dürfen nur Feuerstätten angeschlossen werden, die keine Abgase mit höheren Temperaturen als 400 °C bzw. 600 °C (Klasse T400/T600)<sup>2</sup> erzeugen. Die Ableitung der Abgase erfolgt durch thermischen Auftrieb (Unterdruck, Klasse N1)<sup>2</sup>. Die Systemabgasanlagen erfüllen keinen Feuerwiderstand (Klasse L00)<sup>3</sup>, dürfen aber mit einer mineralischen Außenschale versehen werden. In Abhängigkeit zur Temperaturklasse ist ein Abstand zu brennbaren Baustoffen von 50 mm bzw. 100 mm einzuhalten (Klasse G50/G100)<sup>2</sup>.

Die Anwendung insbesondere der Reinigungselemente mit rundem Deckel setzt voraus, dass die Funktionsfähigkeit der Reinigungsöffnungen nicht infolge Korrosionsschäden beeinträchtigt wird, sofern erste Anzeichen dazu erkennbar sind, sind diese Reinigungsverschlüsse sofort auszuwechseln.

### 2 Bestimmungen für das Bauprodukt Systemabgasanlage

#### 2.1 Eigenschaften und Zusammensetzung

Die Systemabgasanlage besteht aus den Rohren und Formstücken mit Steck-/ Klemmverbindung aus nichtrostendem Stahl. Die Gasdurchlässigkeit darf bei einem statischen Überdruck von 40 Pa an ihrer inneren Oberfläche gegenüber der äußeren, bezogen auf die innere Oberfläche 0,3 l/(s · m<sup>2</sup>) nicht überschreiten. Die Rohre und Formstücke aus nicht rostendem Stahl müssen hinsichtlich ihrer Eigenschaften, Zusammensetzung und der Herstellung der DIN EN 1856-1<sup>4</sup> entsprechen

2.1.1 Die abgasführenden Rohre und Formstücke bestehen aus nichtrostendem Stahl nach DIN EN 1856-1<sup>4</sup> mit der Werkstoffanforderung L70055. Form und Maße sowie Einzelheiten der Formgebung der Rohre und Formstücke für die Innenwandung müssen den Angaben der Anlagen 1 bis 39 entsprechen.



1	DIN 51731:1996-10	Prüfung fester Brennstoffe - Presslinge aus naturbelassenem Holz - Anforderungen und Prüfung
2	DIN EN 1443:2003-06	Abgasanlagen-Allgemeine Anforderungen
3	DIN V 18160-1:2006-01	Abgasanlagen-Teil1: Planung und Ausführung
4	DIN EN 1856-1:2003-09	Abgasanlagen; Anforderungen an Metall- Abgasanlagen; Teil 1: Bauteile für System- Abgasanlagen

**2.1.2 Reinigungsöffnungen**

Die Reinigungsöffnungen müssen hinsichtlich der Eigenschaften und Zusammensetzung, der Herstellung und Kennzeichnung sowie des Übereinstimmungsnachweises den allgemeinen bauaufsichtlichen Prüfzeugnissen für Schornsteinreinigungsverschlüsse entsprechen und das Übereinstimmungszeichen tragen und zusätzlich für die feuchte Betriebsweise geeignet sein.

**2.2 Herstellung, Kennzeichnung**

**2.2.1 Herstellung**

Die Rohr- und Formstückelemente sind werkmäßig herzustellen. Für das Herstellverfahren gelten die Angaben des Prüfberichtes A 1623 des TÜV SÜD Industrie Service GmbH vom 07.02.2007.

**2.2.2 Kennzeichnung**

Die Systemabgasanlage, deren Verpackung, der Beipackzettel oder der Lieferschein sind vom Hersteller mit dem Übereinstimmungszeichen (Ü-Zeichen) nach den Übereinstimmungszeichen-Verordnungen der Länder zu kennzeichnen. Die Kennzeichnung darf nur erfolgen, wenn die Voraussetzungen nach Abschnitt 2.3 erfüllt sind.

**2.3 Übereinstimmungsnachweis**

**2.3.1 Allgemeines**

Die Bestätigung der Übereinstimmung der Bauteile der Systemabgasanlage mit den Bestimmungen dieser allgemeinen bauaufsichtlichen Zulassung muss für das Herstellwerk mit einer Übereinstimmungserklärung des Herstellers auf der Grundlage einer Erstprüfung durch den Hersteller und einer werkseigenen Produktionskontrolle erfolgen.

**2.3.2 Werkseigene Produktionskontrolle**

In dem Herstellwerk ist eine werkseigene Produktionskontrolle einzurichten und durchzuführen. Unter werkseigener Produktionskontrolle wird die vom Hersteller vorzunehmende kontinuierliche Überwachung der Produktion verstanden, mit der dieser sicherstellt, dass die von ihm hergestellten Bauprodukte den Bestimmungen dieser allgemeinen bauaufsichtlichen Zulassung entsprechen. Die werkseigene Produktionskontrolle sollen mindestens die im Folgenden aufgeführten Prüfungen einschließen:

Abschnitt	Bauteil	Eigenschaft	Häufigkeit	Grundlage
2.1	Systemabgasanlage	Dichtheit	einmal pro Woche	Abschnitt C 2.4 von DIN EN 1856-1 <sup>4</sup>
2.1.1	Rohre und Formstücke	Güte des Blechwerkstoffes	bei jeder Lieferung	DIN EN 10088-2:2005-09 Werkszeugnis nach Abs. 9.2.2
		Kontrolle des Herstellverfahrens	einmal pro Woche	Prüfbericht A 1623 vom 07.02.2007
2.1.2	Schornsteinreinigungsverschluss	Übereinstimmungszeichen	bei jeder Lieferung	allgemeines bauaufsichtliches Prüfzeugnis



Die Ergebnisse der werkseigenen Produktionskontrolle sind aufzuzeichnen und auszuwerten. Die Aufzeichnungen müssen mindestens folgende Angaben enthalten:

- Bezeichnung des Bauprodukts bzw. des Ausgangsmaterials und der Bestandteile hinsichtlich der im Abschnitt 2.1 festgelegten Anforderungen
- Art der Kontrolle oder Prüfung
- Datum der Herstellung und der Prüfung des Bauprodukts und der Bestandteile hinsichtlich der im Abschnitt 2.1 festgelegten Anforderungen
- Ergebnis der Kontrollen und Prüfungen und, soweit zutreffend, Vergleich mit den Anforderungen
- Unterschrift des für die werkseigene Produktionskontrolle Verantwortlichen

Die Aufzeichnungen sind mindestens fünf Jahre aufzubewahren. Sie sind dem Deutschen Institut für Bautechnik und der zuständigen obersten Bauaufsichtsbehörde auf Verlangen vorzulegen.

Bei ungenügendem Prüfergebnis sind vom Hersteller unverzüglich die erforderlichen Maßnahmen zur Abstellung des Mangels zu treffen. Bauprodukte, die den Anforderungen nicht entsprechen, sind so zu handhaben, dass Verwechslungen mit übereinstimmenden ausgeschlossen werden. Nach Abstellung des Mangels ist - soweit technisch möglich und zum Nachweis der Mängelbeseitigung erforderlich - die betreffende Prüfung unverzüglich zu wiederholen.

### 2.3.3 Fremdüberwachung

In dem Herstellwerk ist die werkseigene Produktionskontrolle durch eine Fremdüberwachung regelmäßig zu überprüfen, mindestens jedoch zweimal jährlich.

Im Rahmen der Fremdüberwachung ist eine Erstprüfung des Bauprodukts durchzuführen. Außerdem sind Proben für Stichprobenprüfungen zu entnehmen und an mindestens fünf Proben die folgenden Prüfungen durchzuführen:

Abschnitt	Bauteil	Eigenschaft	Häufigkeit	Grundlage
2.1	Systemabgasanlage	Gasdurchlässigkeit mit einer Steckverbindung	zweimal jährlich	Abschnitt C 2.4 von DIN EN 1856-1 <sup>4</sup>
2.1.1	Rohre und Formstücke	Güte des Blechwerkstoffes	einmal jährlich	DIN EN 10088-2:2005-09 Werkszeugnis nach Abs. 9.2.2
		Kontrolle des Herstellverfahrens	zweimal jährlich	Prüfbericht A 1623 vom 07.02.2007
2.1.2	Schornsteinreinigungsverschluss	Übereinstimmungszeichen		allgemeines bauaufsichtliches Prüfzeugnis

Die Probenahme und Prüfungen obliegen jeweils der anerkannten Überwachungsstelle. Die Ergebnisse der Zertifizierung und Fremdüberwachung sind mindestens fünf Jahre aufzubewahren. Sie sind von der Zertifizierungsstelle bzw. der Überwachungsstelle dem Deutschen Institut für Bautechnik und der zuständigen obersten Bauaufsichtsbehörde auf Verlangen vorzulegen.

## 3 Bestimmungen für Entwurf und Bemessung

### 3.1 Entwurf

Für die Errichtung von Systemabgasanlage in oder an Gebäuden gelten die bauaufsichtlichen Vorschriften der Länder soweit nachfolgend nichts anderes bestimmt wird.

Sofern Feuerstätten mit Abgastemperaturen von über 400 °C bis maximal 600 °C, an die Abgasanlage angeschlossen werden sollen, ist das Abstandsmaß zu brennbaren Baustoffen von 50 mm (G50) auf 100 mm (G100) zu erhöhen.



Der nachträgliche Einbau in bestehende Schornsteine (Querschnittsverminderung) setzt voraus, dass die Schornsteine mit Ausnahme der Bemessung ihrer lichten Querschnitte den baurechtlichen/bauaufsichtlichen Bestimmungen entsprechen.

Die Verbindung der Innenschalenformstücke erfolgt durch eine Steckverbindung. Die Innenschale darf gedämmt werden. Für die Dämmschicht sind nur Mineralfaserdämmschalen oder -platten zu verwenden, die für die Herstellung der Dämmschicht mehrschaliger Hausschornsteine allgemein bauaufsichtlich zugelassen sind und das Übereinstimmungszeichen tragen. Die Dicke der Dämmschicht muss mindestens 3,0 cm betragen. Die Innenschale muss im Schornstein zentrisch alle 3 m durch Abstandhalter geführt werden. Der Abstand zwischen äußerer Wandung des Innenschalenformstücks oder der Dämmschicht und innerer Schornsteinwange muss mindestens 1 cm betragen.

Das in der Systemabgasanlage anfallende Kondensat ist ordnungsgemäß abzuleiten. Hierfür sind die wasserrechtlichen Vorschriften der Länder und Satzungen der örtlichen Entsorgungsunternehmen maßgebend. Hinweise und Empfehlungen für die Einleitung von Kondensat in die öffentlichen Entwässerungsanlagen und Kleinkläranlagen gibt das Arbeitsblatt A 251<sup>5</sup> der Deutschen Vereinigung für Wasserwirtschaft, Abwasser und Abfall e. V. (DWA). Die allgemeine bauaufsichtliche Zulassung ersetzt nicht die für die Einleitung des Kondensats in die öffentliche Kanalisation erforderliche wasserrechtliche Genehmigung. Für Entwurf, Bemessung und den Nachweis der Standsicherheit der Abgasanlagen gelten die Bestimmungen von DIN V 18160-1<sup>3</sup>, Abschnitte 6 und 11 bis 13 und die Planungsunterlagen des Antragstellers.

#### 4 Bestimmungen für die Ausführung

Für die Ausführung der Systemabgasanlage gelten die Bestimmungen der DIN V 18160-1<sup>3</sup>, Abschnitte 6 und 11 bis 13 sowie die Montageanleitung des Antragstellers.

Jede nach diesem Zulassungsbescheid errichtete Systemabgasanlage ist im Aufstellraum der Feuerstätte mit einem festen Schild (mindestens 52 mm x 105 mm) mit folgenden Angaben zu kennzeichnen:

##### **Rußbrandbeständige Systemabgasanlage "EW-SILVER"**

- entsprechend Zulassung Z-7.1-3374
- für Abgastemperaturen bis 400 °C (Klasse T400)<sup>2</sup> bzw. 600 °C (Klasse T600)<sup>2</sup>
- für Unterdruck (Klasse N1)<sup>2</sup>
- für die trockene als auch feuchte Betriebsweise (Klasse W)<sup>2</sup>
- für die Brennstoffe Holzpellets nach DIN 51731<sup>1</sup>, Gas und Heizöl EL
- für Abgasanlagen ohne Feuerwiderstand (Klasse L00)<sup>3</sup>

##### Abstand zu brennbaren Baustoffen:

für Abgastemperaturen bis 400 °C (G50)

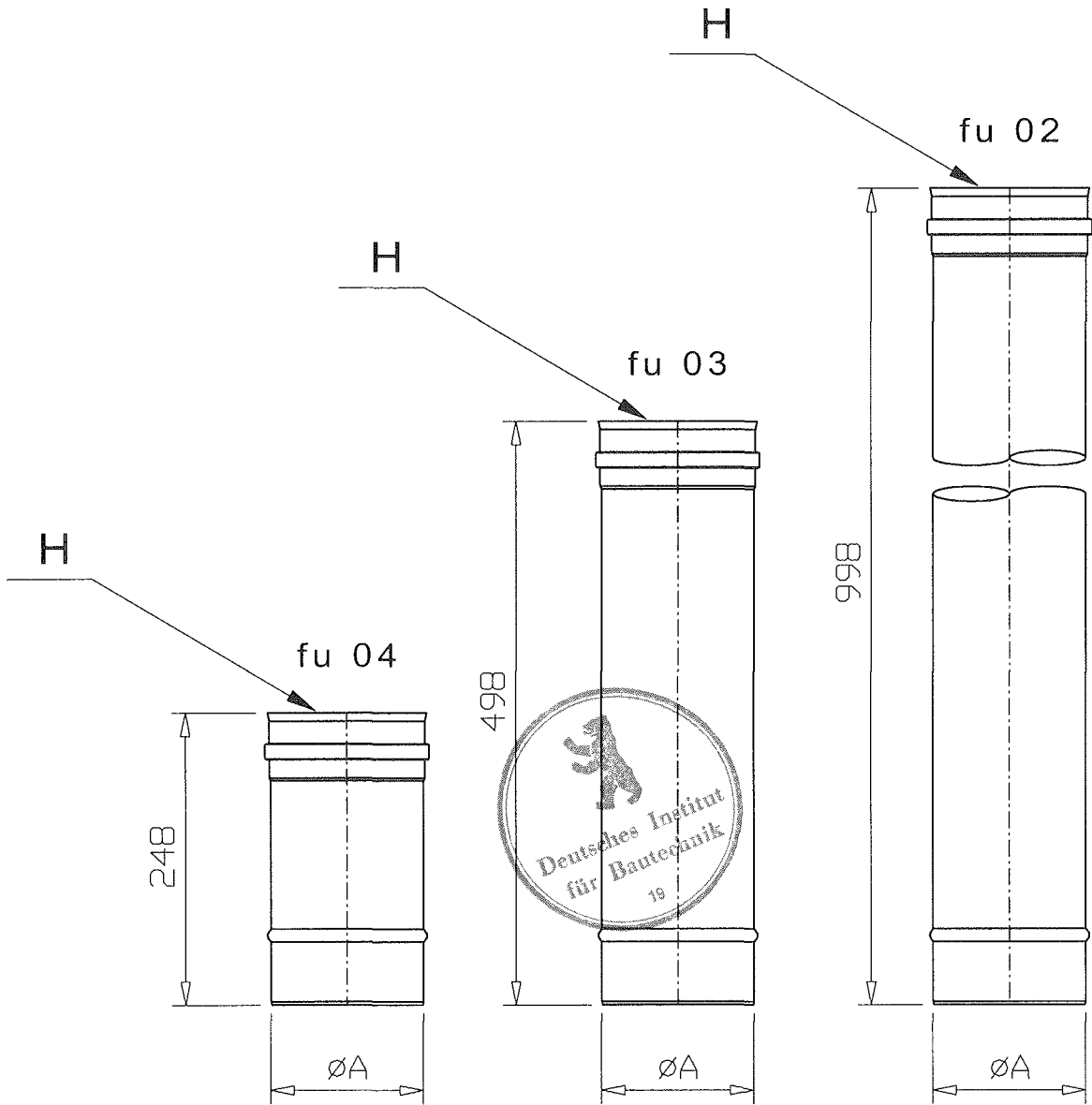
mindestens **50 mm**

für Abgastemperaturen bis 600 °C (G100)

mindestens **100 mm**

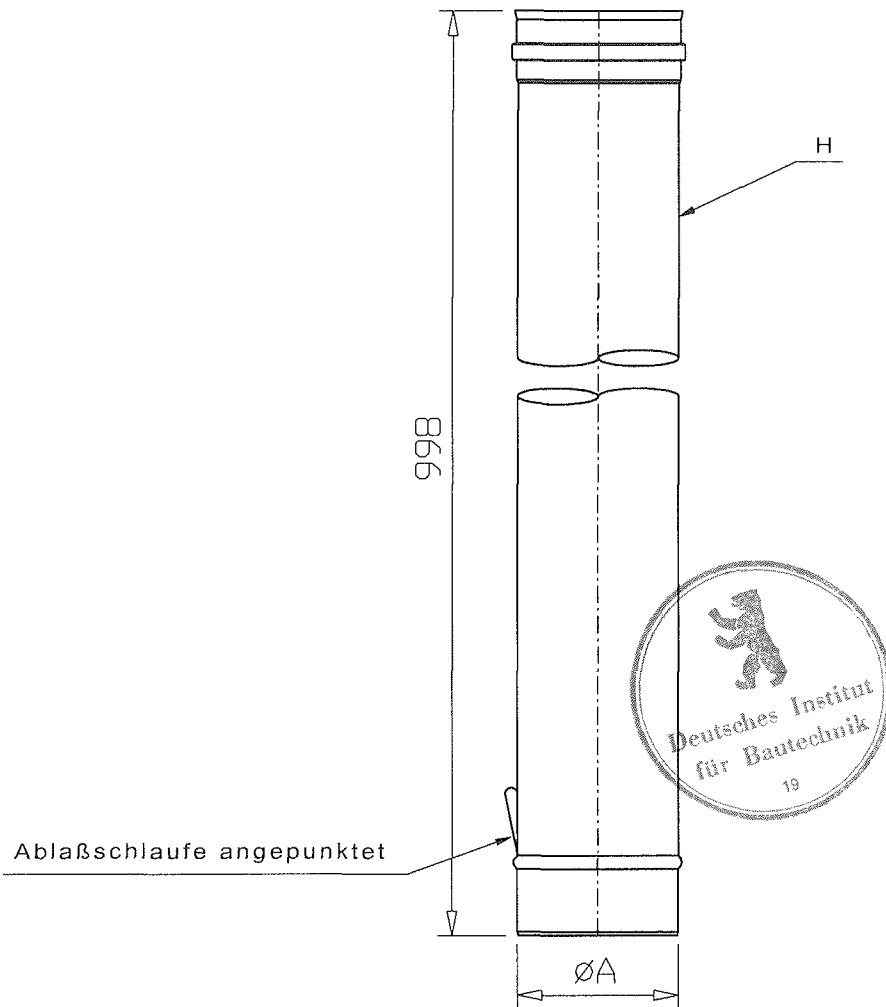
Kersten





Anlage 1  
 zur allgemeinen bauaufsichtlichen  
 Zulassung Nr. Z-7.1-3374  
 vom 1. Oktober 2007

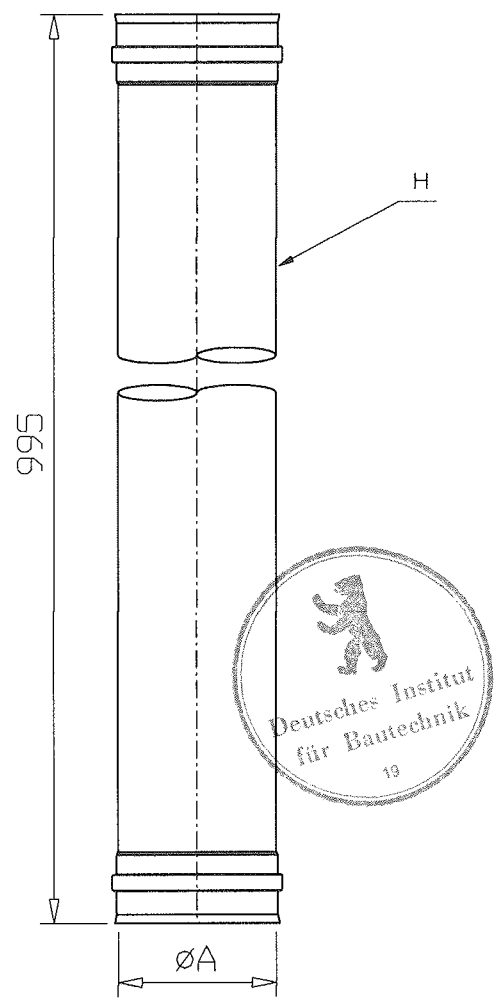
<b>Jeremias</b> <sup>®</sup> GmbH				BENENNUNG Längenelement 250/500/1000 mm										FABRIKAT Jeremias CODE fu02-04		BLATT 1 0,16																							
				Teil:		Zeichnungsnummer:					Programmnummer:					Werkstoff:																							
BEAR.		DATUM		NAME		HANDZEI.		H		Längenelement					W.1.4539 t.0,6/0,8/1mm																								
Ü-ARB.		10.01.06		J.Grimme				J																															
GEPR.								K																															
GEPR.								L																															
FREIG.				K.L.Völklein				M																															
		80		100		115		120		130		140		150		160		180		200		225		250		300		350		400		450		500		550		600	
A		80		100		115		120		130		140		150		160		180		200		225		250		300		350		400		450		500		550		600	



Anlage 2  
 zur allgemeinen bauaufsichtlichen  
 Zulassung Nr. Z-7.1-3374  
 vom 1. Oktober 2007

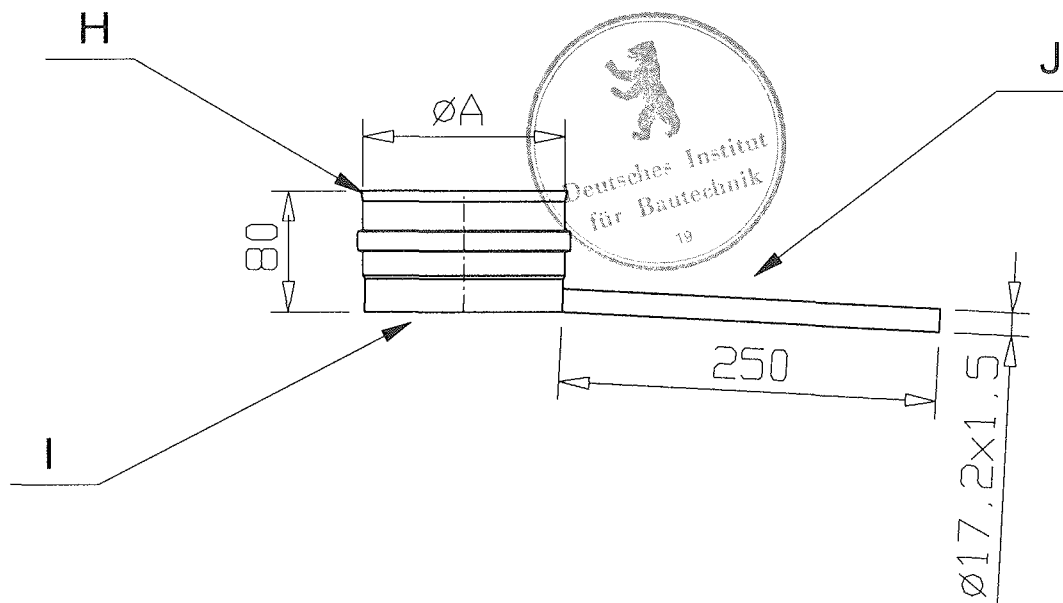
<b>Jeremias</b> <sup>®</sup> GmbH				BENENNUNG Längenelement 1000 mm mit Ablaßschleife								FABRIKAT Jeremias CODE fu05				BLATT 1 0,16			
				Teil:		Zeichnungsnummer:				Programmnummer:				Werkstoff:					
	DATUM	NAME	HANDZEI.	H Längenelement								W.1.4539 t.0,6/0,8/1mm							
BEAR.	06.07.01	G.Peukert		I															
Ü-ARB.	11.01.06	J.Grimme		J															
GEPR.				K															
GEPR.				L															
FREIG.		K.L.Völklein		M															
	80	100	115	120	130	140	150	160	180	200	225	250	300	350	400	450	500	550	600
<b>A</b>	80	100	115	120	130	140	150	160	180	200	225	250	300	350	400	450	500	550	600





Anlage 3  
 zur allgemeinen bauaufsichtlichen  
 Zulassung Nr. Z-7.1-3374  
 vom 1. Oktober 2007

<b>Jeremias</b> <sup>®</sup> GmbH				BENENNUNG Längenelement 1000 mm mit Doppelmuffe										FABRIKAT Jeremias CODE fu 06		BLATT 1 0,16				
				Teil:				Zeichnungsnummer:				Programmnummer:				Werkstoff:				
BEAR. 06.07.01 Peukert Ü-ARB. 11.02.05 T.Fischer GEPR. GEPR. FREIG. K.L.Völklein				H I J K L M				Längenelement				W.1.4539 t.0,6/0,8/1,0mm								
		80	100	115	120	130	140	150	160	180	200	225	250	300	350	400	450	500	550	600
<b>A</b>		80	100	115	120	130	140	150	160	180	200	225	250	300	350	400	450	500	550	600



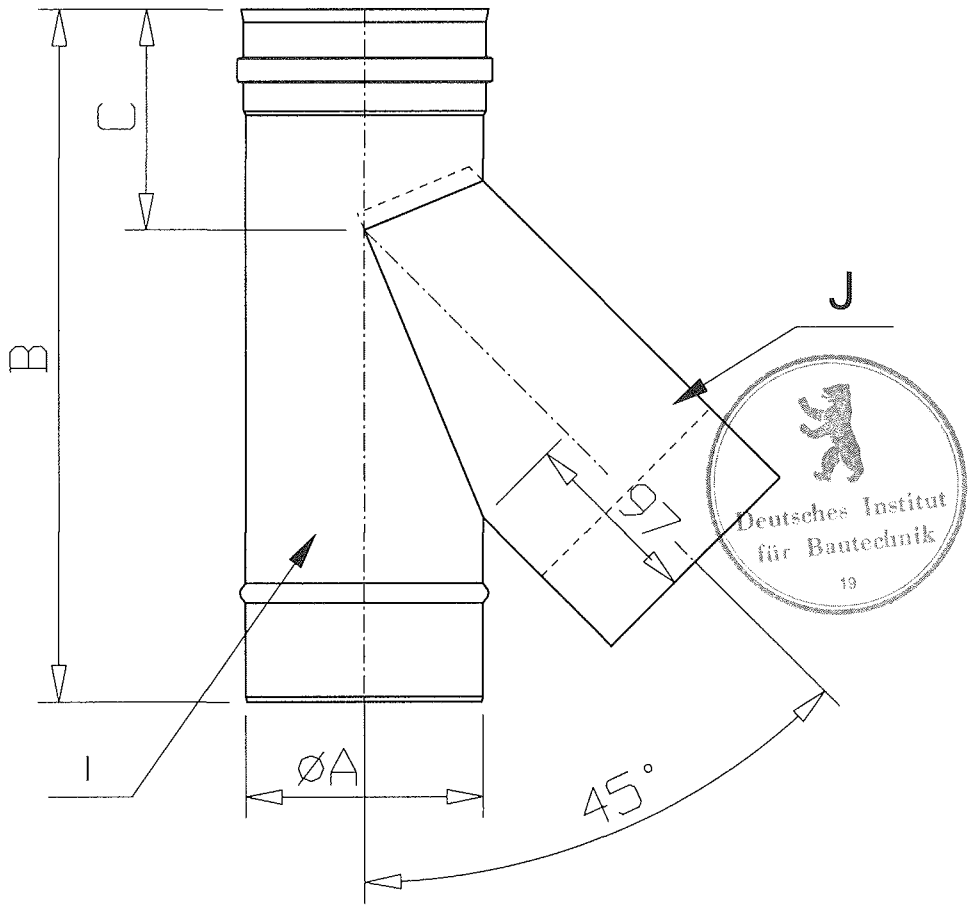
Anlage 4  
 zur allgemeinen bauaufsichtlichen  
 Zulassung Nr. Z-7.1-3374  
 vom 1. Oktober 2007

 Jeremias <sup>®</sup> GmbH				BENENNUNG				FABRIKAT				BLATT							
				Kondensatschale mit Ablaufrohr L=250 mm				Jeremias				1							
				Teil:				CODE				0,16							
				Zeichnungsnummer:				fu01											
				Programnummer:															
				Werkstoff:															
BEAR.	DATUM	NAME	HANDZEIL.	H	Rohrstutzen				W.1.4539 t.0,6/0,8/1,0mm										
30.05.01		G.Peukert		I	Deckel				W.1.4539 t.0,6/0,8/1,0mm										
Ü-ARB.	10.01.06	J.Grimme		J	Rohr 17,2x1,5mm				W.1.4539 t.1,5mm										
GEPR.				K															
GEPR.				L															
FREIG.		K.L.Völklein		M															
	80	100	115	120	130	140	150	160	180	200	225	250	300	350	400	450	500	550	600
A	80	100	115	120	130	140	150	160	180	200	225	250	300	350	400	450	500	550	600





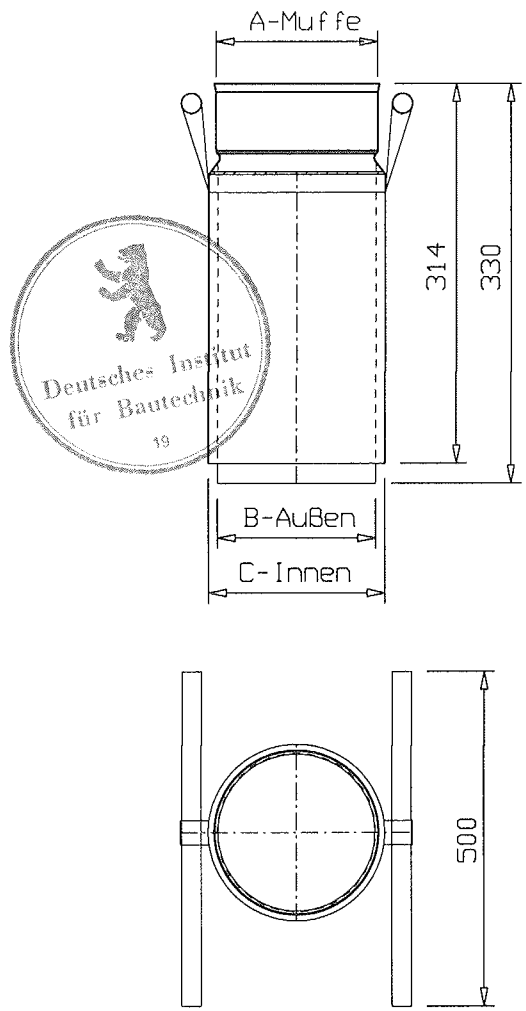




Anlage 8  
 zur allgemeinen bauaufsichtlichen  
 Zulassung Nr. Z-7.1-3374  
 vom 1. Oktober 2007

<b>Jeremias</b> <sup>®</sup> GmbH				BENENNUNG T-Anschluss 45°										FABRIKAT Jeremias CODE fu16		BLATT 1 0,16			
				Teil:	Zeichnungsnummer:		Programmnummer:				Werkstoff:								
	DATUM	NAME	HANDZEI.	I	115 xxx.GEO										W.1.4539 t.0,6/0,8/1mm				
BEAR.	28.02.02	Peukert		J	116 xxx.GEO														
GEPR.	16.02.05	T.Fischer		K															
GEPR.				L															
GEPR.				M															
FREIG.		K.L.Völklein		N															
	80	100	115	120	130	140	150	160	180	200	225	250	300	350	400	450	500	550	600
<b>A</b>	80	100	115	120	130	140	150	160	180	200	225	250	300	350	400	450	500	550	600
<b>B</b>	310	335	355	365	380	390	410	420	450	480	510	550	615	685	755	825	895	970	1045
<b>C</b>	117	120	123	125	127	127	132	132	137	142	145	152	160	170	180	190	200	213	225



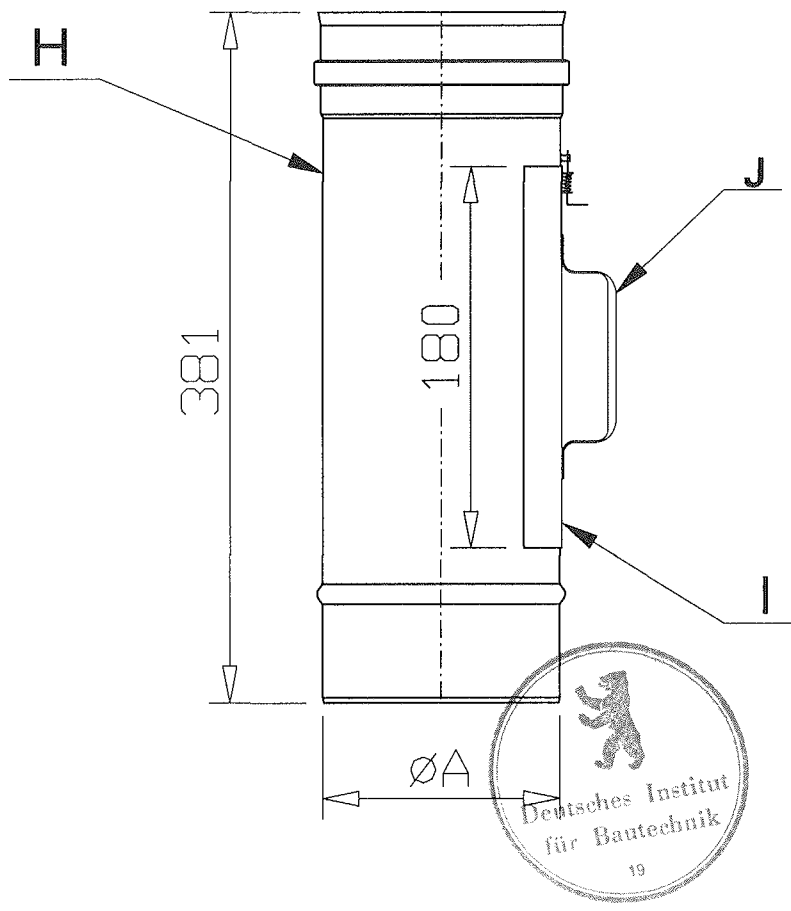


Anlage 10  
 zur allgemeinen bauaufsichtlichen  
 Zulassung Nr. Z-7.1-3374  
 vom 1. Oktober 2007

<b>Jeremias</b> GmbH				BENENNUNG Zwischenstützen mit Dehnungsausgleich incl. Befestigungsstange, Länge 500 mm										FABRIKAT Jeremias CODE fu33		BLATT 1 0,16						
				Teil:		Zeichnungsnummer:				Programmnummer:				Werkstoff:								
	DATUM	NAME	HANDZEI.	H																	W.1.4539 t.0,6/0,8/1mm	
BEAR.	11.02.03	J.Grimme		I																		
Ü-ARB.	21.09.04	T.Fischer		J																		
GEPR.				K																		
GEPR.				L																		
FREIG.		K.L.Völklein		M																		
	80	100	115	120	130	140	150	160	180	200	225	250	300	350	400	450	500	550	600			
A	80	100	115	120	130	140	150	160	180	200	225	250	300	350	400	450	500	550	600			
B	77	97	112	117	127	137	147	157	177	197	222	247	297	347	397	447	497	547	597			
C	92	112	127	132	142	152	162	172	192	212	237	262	312	362	412	462	512	562	612			

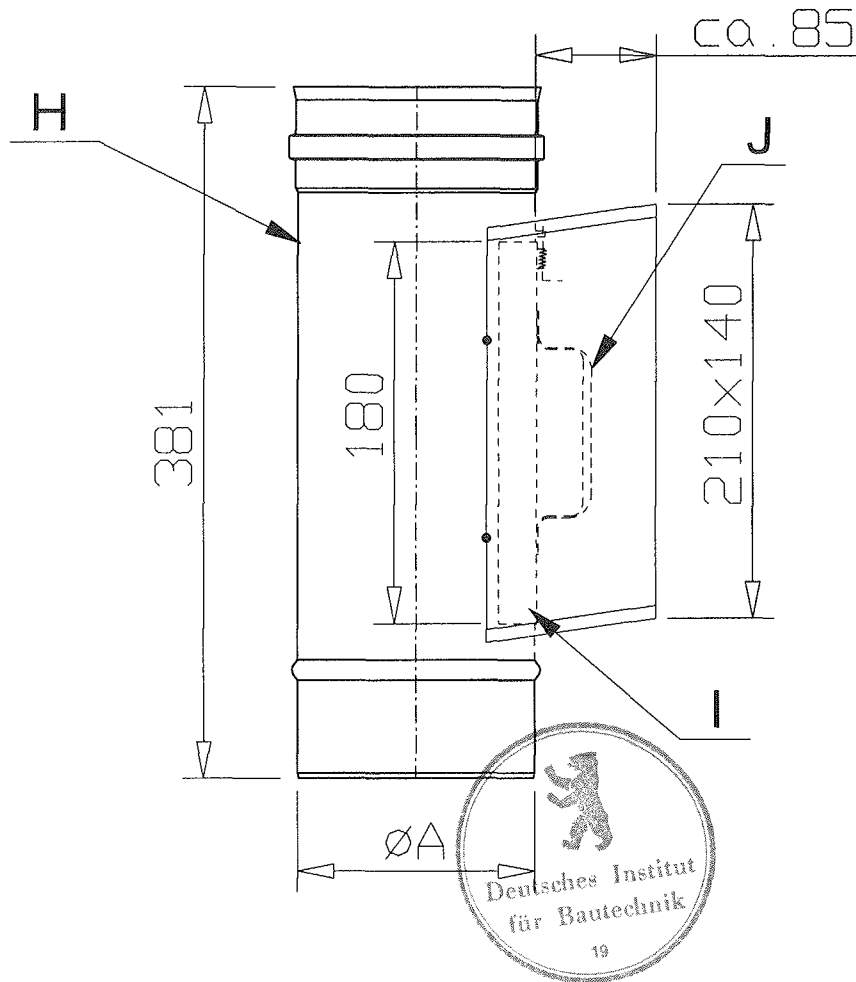






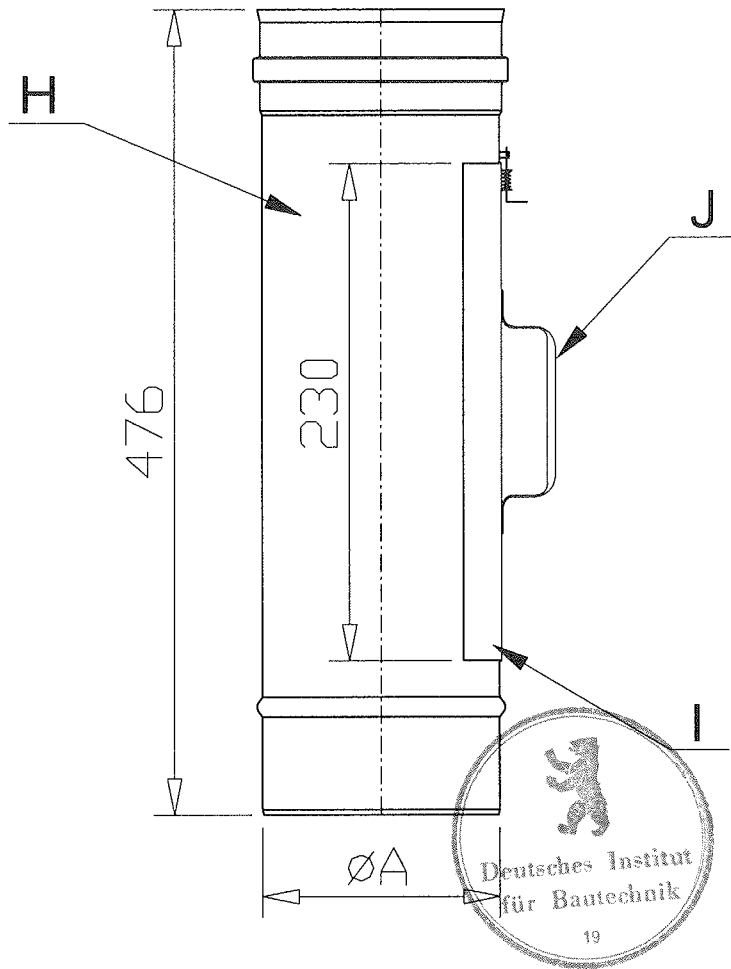
Anlage 12  
 zur allgemeinen bauaufsichtlichen  
 Zulassung Nr. Z-7.1-3374  
 vom 1. Oktober 2007

<b>Jeremias</b> <sup>®</sup> GmbH				BENENNUNG Reinigungselement 210x140 mm									FABRIKAT Jeremias CODE fu07		BLATT 1 0,16				
				Teil:			Zeichnungsnummer:			Programmnummer:			Werkstoff:						
	DATUM	NAME	HANDZEI.	H	618Ø.geo	618Ø.lst	W.1.4539 t.0,6/0,8/1mm												
BEAR.	31.01.03	G.Peukert		I	618Øa.geo	618Øa.lst	W.1.4539 t.0,6/0,8/1mm												
ÜBEAR.	10.01.06	J.Grimme		J	Griff.geo		W.1.4539 t.0,6/0,8/1mm												
GEPR.				K															
GEPR.		U.Zehle		L															
FREIG.		K.L.Völklein		M															
	80	100	115	120	130	140	150	160	180	200	225	250	300	350	400	450	500	550	600
<b>A</b>	80	100	115	120	130	140	150	160	180	200	225	250	300	350	400	450	500	550	600



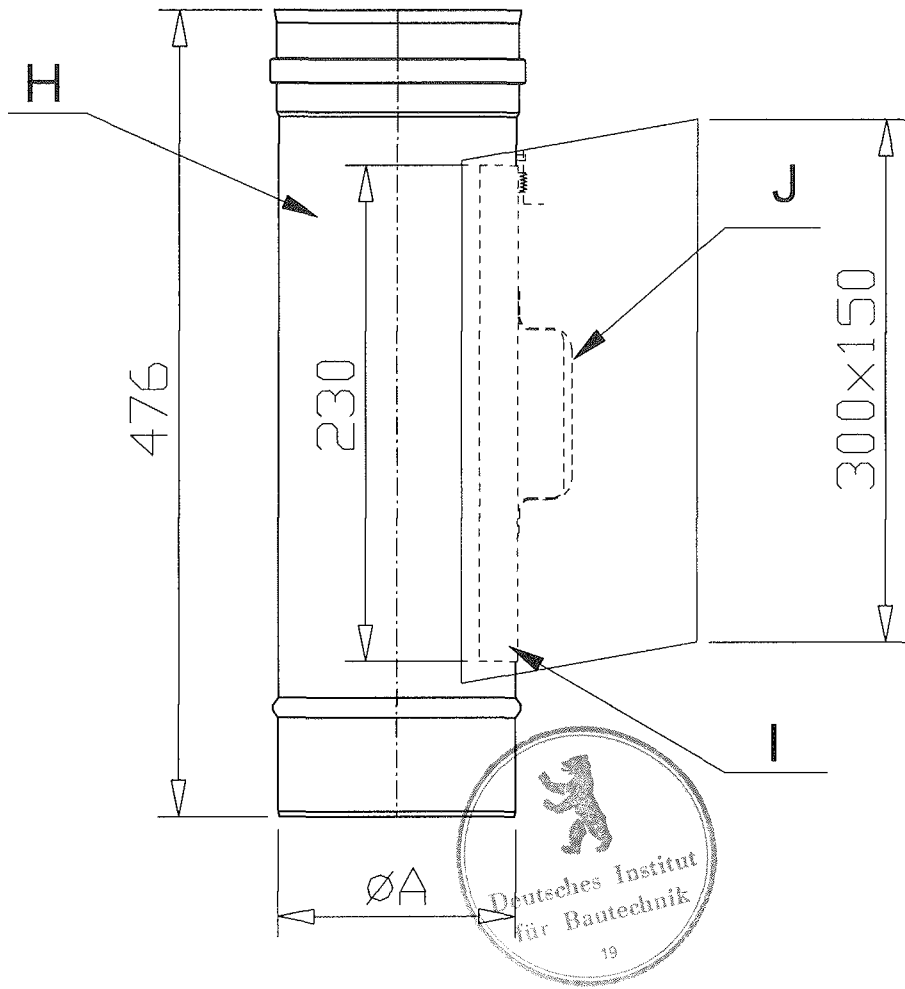
Anlage 13  
 zur allgemeinen bauaufsichtlichen  
 Zulassung Nr. Z-7.1-3374  
 vom 1. Oktober 2007

 GmbH				BENENNUNG Reinigungselement mit Kasten 210 x 140 mm				FABRIKAT Jeremias CODE fu07k				BLATT 1							
												0,16							
	DATUM	NAME	HANDZEI.	Teil:	Zeichnungsnummer:	Programmnummer:	Werkstoff:												
BEAR.	20.09.04	J.Grimme		H	618Ø.geo	618Ø.lst	W.1.4539 t.0,6/0,8/1mm												
ÜBERAR.	10.01.06	J.Grimme		I	618Øa.geo		W.1.4539 t.0,6/0,8/1mm												
GEPR.				J	Griff.geo		W.1.4539 t.0,6/0,8/1mm												
GEPR.		U.Zehle		K															
FREIG.		K.L.Völklein		L															
				M															
	80	100	115	120	130	140	150	160	180	200	225	250	300	350	400	450	500	550	600
A	80	100	115	120	130	140	150	160	180	200	225	250	300	350	400	450	500	550	600



Anlage 14  
 zur allgemeinen bauaufsichtlichen  
 Zulassung Nr. 2-7.1-3374  
 vom 1. Oktober 2007

<b>Jeremias</b> <sup>®</sup> GmbH				BENENNUNG Reinigungselement 300x150 mm										FABRIKAT Jeremias CODE fu08		BLATT 1 0,16			
				Teil:		Zeichnungsnummer:				Programmnummer:				Werkstoff:					
BEAR.	DATUM	NAME	HANDZEI.	H	619Ø.geo				619Ø.lst				W.1.4539 t.0,6/0,8/1mm						
ÜBERARB.	16.02.05	T.Fischer		I	619Øa.geo								W.1.4539 t.0,6/0,8/1mm						
GEPR.				J	Griff.geo								W.1.4301 t.0,6/0,8/1mm						
GEPR.				K															
GEPR.				L															
FREIG.		K.L.Völklein		M															
	80	100	115	120	130	140	150	160	180	200	225	250	300	350	400	450	500	550	600
A	80	100	115	120	130	140	150	160	180	200	225	250	300	350	400	450	500	550	600

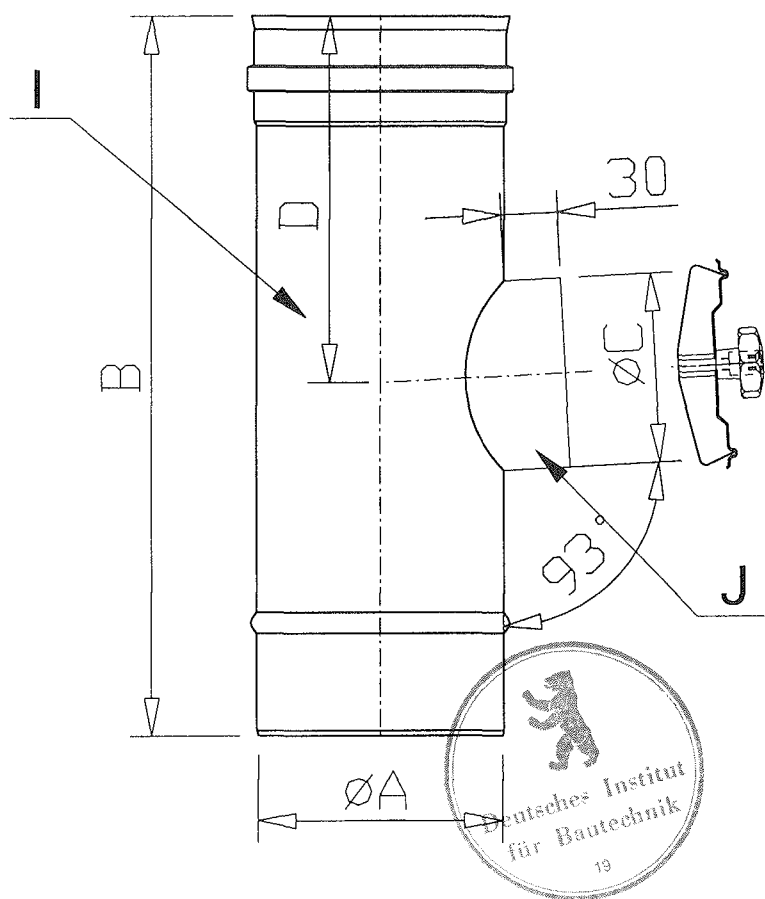


Anlage 15  
 zur allgemeinen bauaufsichtlichen  
 Zulassung Nr. Z-7.1-3374  
 vom 1. Oktober 2007

<b>Jeremias</b> <sup>®</sup> GmbH				BENENNUNG Reinigungselement 300x150 mm mit Kasten				FABRIKAT Jeremias CODE fu08k				BLATT 1 0,16							
				Teil:		Zeichnungsnummer:		Programmnummer:		Werkstoff:									
BEAR.	DATUM	NAME	HANDZEIL.	H	619Ø.geo	619Ø.lst		W.1.4539 t.0,6/0,8/1mm											
Ü-ARB.	16.02.05	T.Fischer		I	619Øa.geo			W.1.4539 t.0,6/0,8/1mm											
GEPR.				K	Griff.geo			W.1.4301 t.0,6/0,8/1mm											
GEPR.				L															
FREIG.		K.L.Völklein		M															
	80	100	115	120	130	140	150	160	180	200	225	250	300	350	400	450	500	550	600
A	80	100	115	120	130	140	150	160	180	200	225	250	300	350	400	450	500	550	600



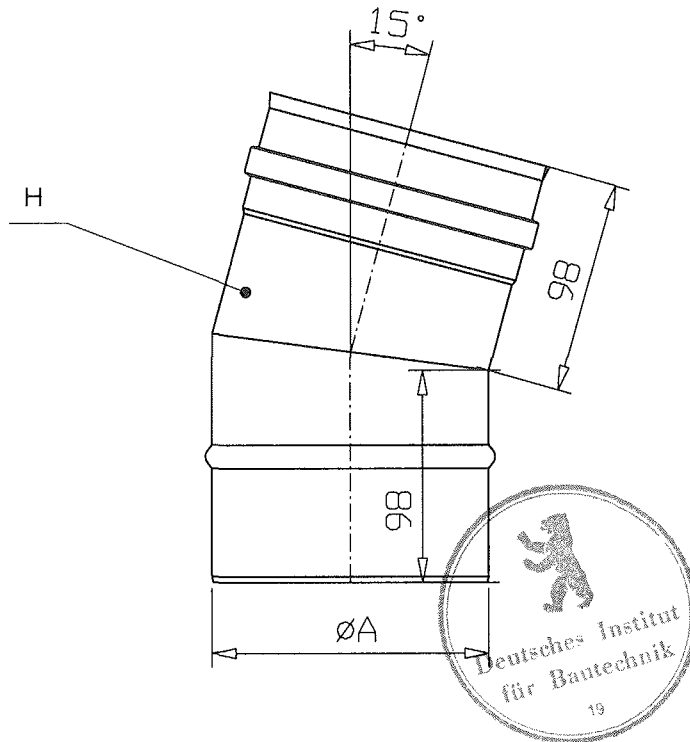





Anlage 18  
 zur allgemeinen bauaufsichtlichen  
 Zulassung Nr. Z-7.1-3374  
 vom 1. Oktober 2007

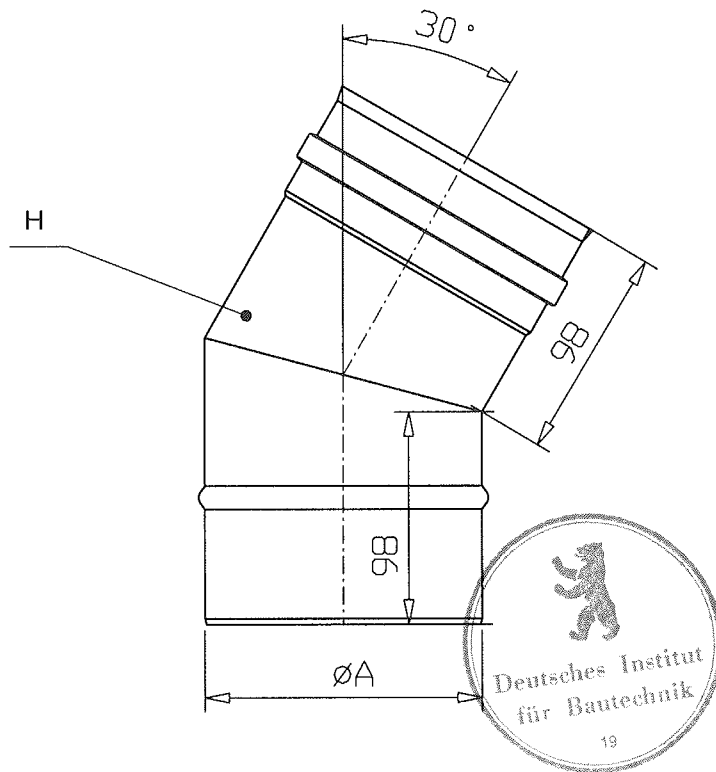
				BENENNUNG				FABRIKAT Jeremias				BLATT 1							
				Reinigungselement rund incl. fu50				CODE fu07r				0,18							
Teil:		Zeichnungsnummer:		Programmnummer:				Werkstoff:											
	DATUM	NAME	HANDZEI.	I	151Ø.geo	151Ø.lst				W.1.4539 t.0,6/0,8/1mm									
BEAR.	07.02.03	J.Grimme		J	142Ø.geo														
ÜBERARB.	16.02.05	T.Fischer		K															
GEPR.				L															
GEPR.				M															
FREIG.		K.L.Völklein		N															
	80	100	115	120	130	140	150	160	180	200	225	250	300	350	400	450	500	550	600
A	80	100	115	120	130	140	150	160	180	200	225	250	300						
B	378	378	378	378	378	378	378	378	378	378	378	408	408	408					
C	80	100	100	120	130	130	150	150	150	150	180	180	180						
D	192	181	180	191	196	196	196	196	196	196	196	196	206						






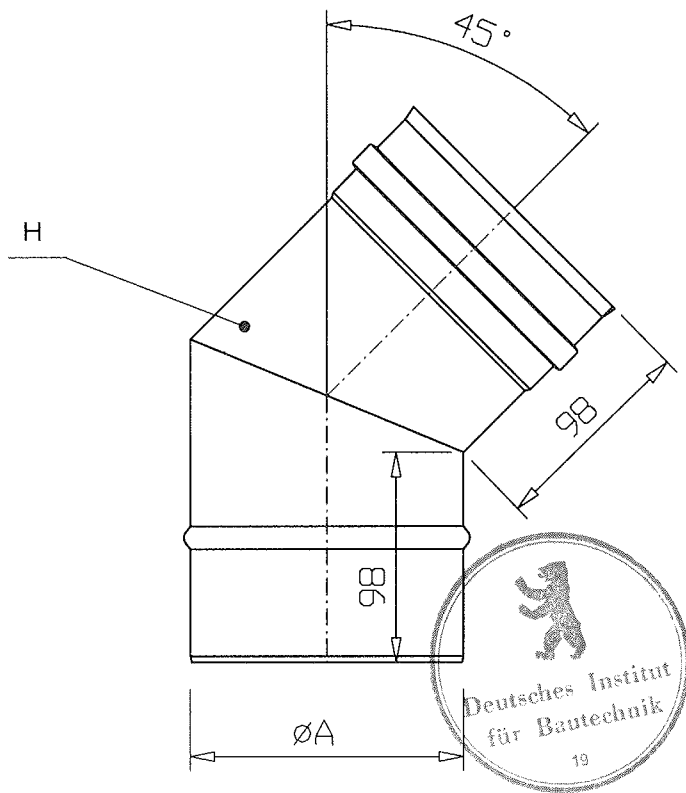
Anlage 49  
 zur allgemeinen bauaufsichtlichen  
 Zulassung Nr. Z-7.1-3374  
 vom 1. Oktober 2007

 GmbH				BENENNUNG										FABRIKAT Jeremias		BLATT 1			
				Winkel 15° starr										CODE fu17		0,16			
				Teil:	Zeichnungsnummer:				Programmnummer:				Werkstoff:						
				H	120Ø.geo								W.1.4539 t.0,6/0,8/1mm						
BEAR.	03.02.03	J.Grimme		I															
Ü-ARB.	27.01.06	J.Grimme		J															
GEPR.				K															
GEPR.				L															
FREIG.		K.L.Völklein		M															
	80	100	115	120	130	140	150	160	180	200	225	250	300	350	400	450	500	550	600
<b>A</b>	80	100	115	120	130	140	150	160	180	200	225	250	300	350	400	450	500	550	600




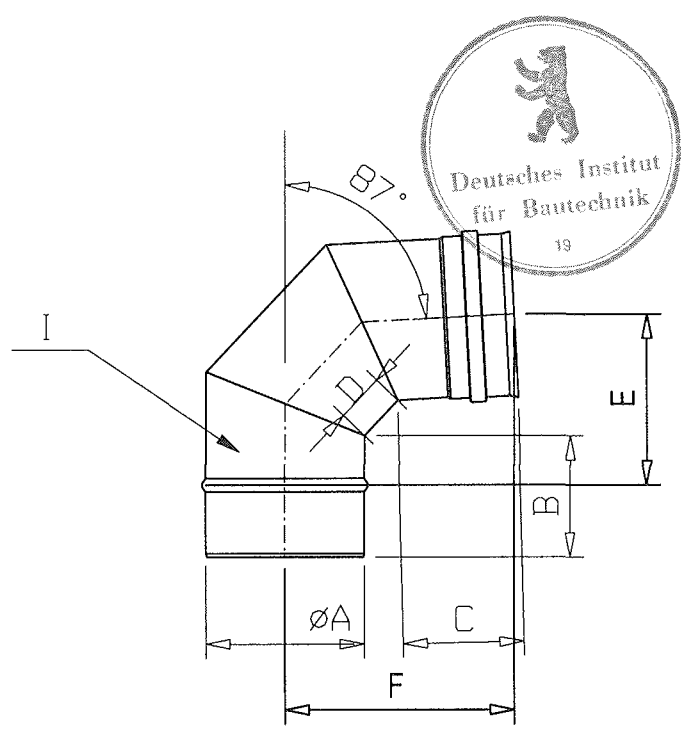
Anlage 20  
 zur allgemeinen bauaufsichtlichen  
 Zulassung Nr. Z-7.1-3374  
 vom 1. Oktober 2007

 GmbH				BENENNUNG Winkel 30° starr												FABRIKAT Jeremias CODE fu18		BLATT 1 0,16	
				Teil:	Zeichnungsnummer:				Programmnummer:				Werkstoff:						
	DATUM	NAME	HANDZEI.	H	122Ø.geo								W.1.4539 t.0,6/0,8/1mm						
BEAR.	03.02.03	J.Grimme		I															
Ü-ARB.	27.01.06	J.Grimme		J															
GEPR.				K															
GEPR.				L															
FREIG.		K.L.Völklein		M															
	80	100	115	120	130	140	150	160	180	200	225	250	300	350	400	450	500	550	600
A	80	100	115	120	130	140	150	160	180	200	225	250	300	350	400	450	500	550	600




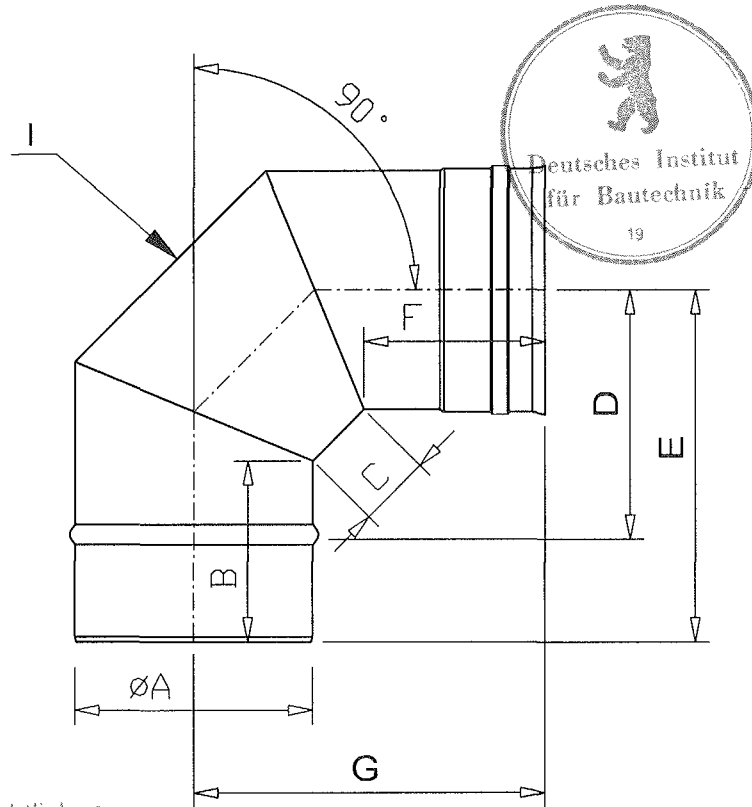
Anlage 24  
 zur allgemeinen bauaufsichtlichen  
 Zulassung Nr. Z-7.1-3374  
 vom 1. Oktober 2007

 GmbH				BENENNUNG				FABRIKAT Jeremias				BLATT							
				Winkel 45° starr				CODE fu19				1							
				Teil:	Zeichnungsnummer:	Programmnummer:				Werkstoff:									
				H	127Ø.geo	127Ø.lst				W.1.4539 t.0,6/0,8/1mm									
BEAR.	DATUM	NAME	HANDZEI.	I															
Ü-ARB.	27.01.06	J.Grimme		J															
GEPR.				K															
GEPR.				L															
FREIG.		K.L.Völklein		M															
	80	100	115	120	130	140	150	160	180	200	225	250	300	350	400	450	500	550	600
A	80	100	115	120	130	140	150	160	180	200	225	250	300	350	400	450	500	550	600




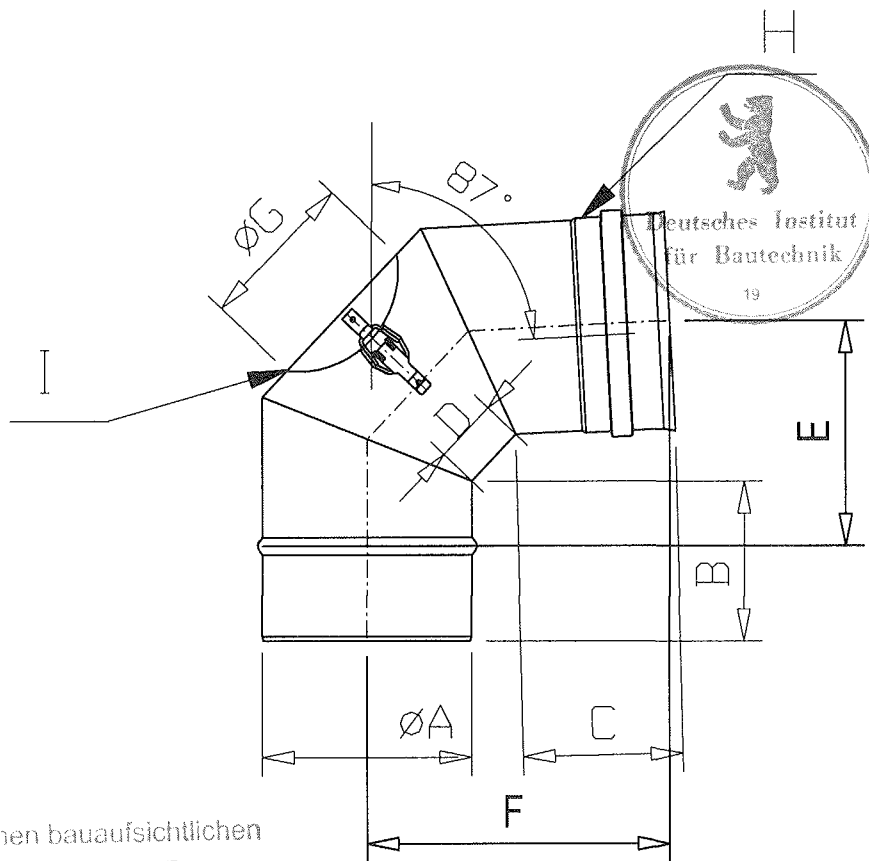
Anlage 22  
 zur allgemeinen bauaufsichtlichen  
 Zulassung Nr. Z-7.1-3374  
 vom 1. Oktober 2007

 GmbH				BENENNUNG Winkel-87°										FABRIKAT Jeremias CODE fu22					BLATT 1	
				Teil:		Zeichnungsnummer:		Programmnummer:					Werkstoff:							
		140Ø.geo							W1.4539 0,8											
BEAR.	25.02.02	Peukert		H																
GEPR.		Schneider		I																
GEPR.		Nährer		J																
GEPR.		Grimme		K																
FREIG.		Völklein		L																
		M																		
	80	100	115	120	130	140	150	160	180	200	225	250	300	350	400	450	500	550	600	
A	80	100	115	120	130	140	150	160	180	200	225	250	300	350	400	450	500	550	600	
B	98	98	98	98	98	98	98	98	98	98	98	98	98	98	98	98	98	98	98	
C	96	96	96	96	96	96	96	96	96	96	96	96	96	96	96	96	96	96	96	
D	40	40	40	40	40	40	40	40	40	40	40	40	40	40	40	40	40	40	40	
E	117	127	135	137	142	147	153	157	167	177	190	202	227	252	277	302	327	352	377	
F	165	174	181	184	188	193	198	202	212	221	233	245	269	293	316	340	364	387	411	




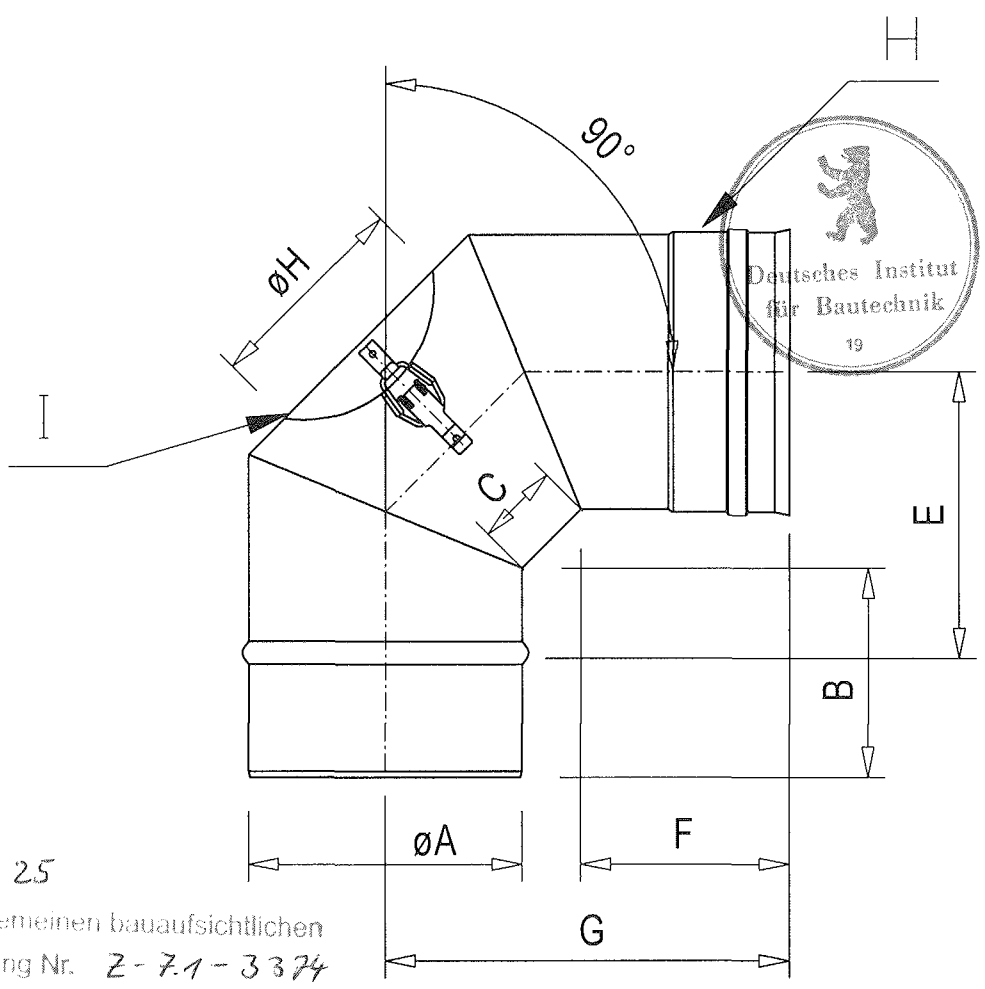
Anlage 23  
 zur allgemeinen bauaufsichtlichen  
 Zulassung Nr. Z-7.1-3374  
 vom 1. Oktober 2007

 Jeremias <sup>®</sup> GmbH				BENENNUNG										FABRIKAT Jeremias		BLATT 1			
				Winkel 90° starr										CODE fu29		0.16			
		Teil:		Zeichnungsnummer:				Programmnummer:				Werkstoff:							
		H										W.1.4539 t.0,6/0,8/1mm							
BEAR.	DATUM	NAME	HANDZEI.																
	25.02.02	G.Peukert																	
Ü-ARB.	27.01.06	J.Grimme																	
GEPR.																			
GEPR.																			
FREIG.		K.L.Völklein																	
	80	100	115	120	130	140	150	160	180	200	225	250	300	350	400	450	500	550	600
<b>A</b>	80	100	115	120	130	140	150	160	180	200	225	250	300	350	400	450	500	550	600
<b>B</b>	98	98	98	98	98	98	98	98	98	98	98	98	98	98	98	98	98	98	98
<b>C</b>	40	40	40	40	40	40	40	40	40	40	40	40	40	40	40	40	40	40	40
<b>D</b>	106	116	124	126	131	136	141	146	156	166	179	191	216	241	266	291	316	341	366
<b>E</b>	166	176	184	186	191	196	201	206	216	226	239	251	276	301	326	351	376	401	426
<b>F</b>	96	96	96	96	96	96	96	96	96	96	96	96	96	96	96	96	96	96	96
<b>G</b>	164	174	182	184	189	194	199	204	214	224	237	249	274	299	324	349	374	399	424



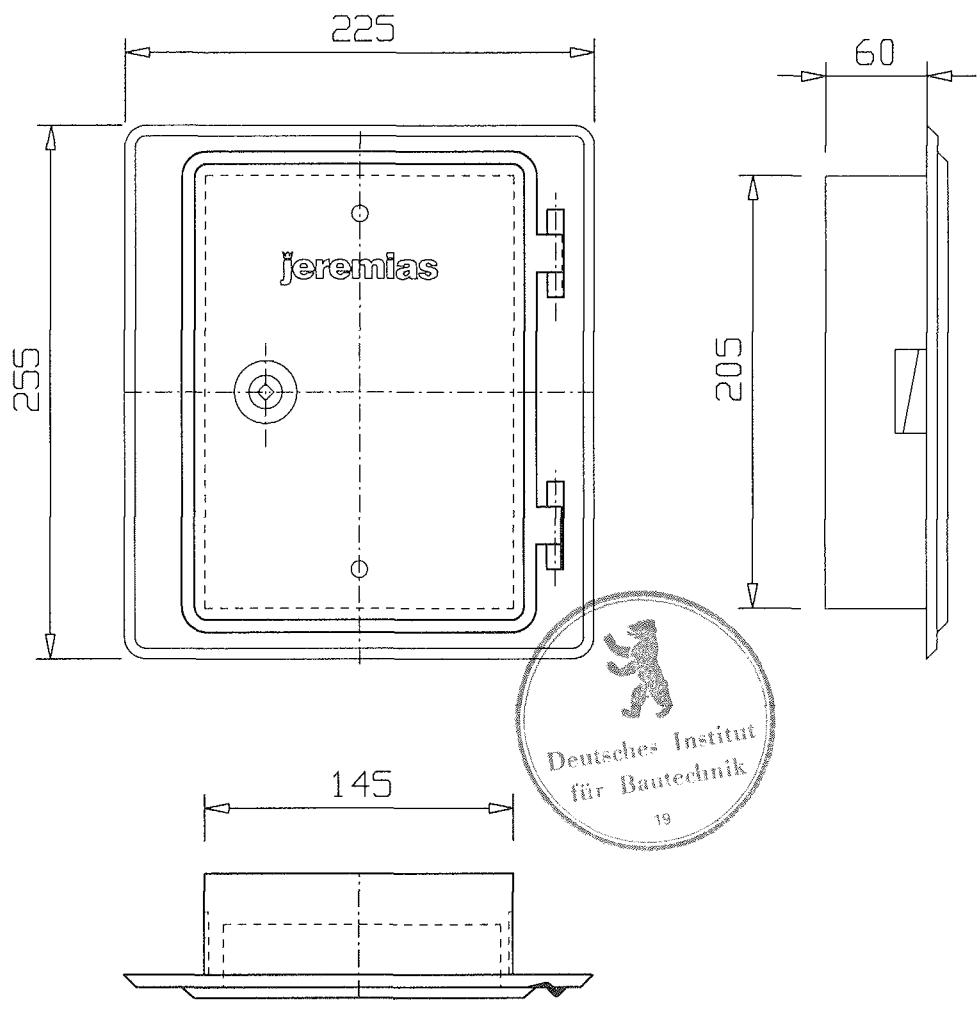
Anlage 24  
 zur allgemeinen bauaufsichtlichen  
 Zulassung Nr. Z-7.1-3374  
 vom 1. Oktober 2007

 Jeremias GmbH				BENENNUNG										FABRIKAT Jeremias				BLATT 1			
				Reinigungswinkel 87°										CODE fu23				0.16			
				Teil:			Zeichnungsnummer:					Programmnummer:				Werkstoff:					
				H			160Ø.geo									W.1.4539 t.0,6/0,8/1mm					
BEAR.				DATUM		NAME		HANDZEI.		I			Revisionsdeckel-Ø.geo					W.1.4539 t.0,6/0,8/1mm			
GEP.				25.02.02		G.Peukert				J											
GEP.				27.01.06		J.Grimme				K											
GEP.										L											
FREIG.						K.L.Völklein				M											
	80	100	115	120	130	140	150	160	180	200	225	250	300	350	400	450	500	550	600		
A	80	100	115	120	130	140	150	160	180	200	225	250	300	350	400	450	500	550	600		
B	98	98	98	98	98	98	98	98	98	98	98	98	98	98	98	98	98	98	98		
C	96	96	96	96	96	96	96	96	96	96	96	96	96	96	96	96	96	96	96		
D	40	40	40	40	40	40	40	40	40	40	40	40	40	40	40	40	40	40	40		
E	117	127	135	137	142	147	153	157	167	177	190	202	227	252	277	302	327	352	377		
F	165	174	181	184	188	193	198	202	212	221	233	245	269	293	316	340	364	387	411		
G	80	80	100	100	100	100	130	130	130	130	130	130	150	200	200	200	200	200	200		




Anlage 25  
 zur allgemeinen bauaufsichtlichen  
 Zulassung Nr. Z-7.1-3374  
 vom 1. Oktober 2007

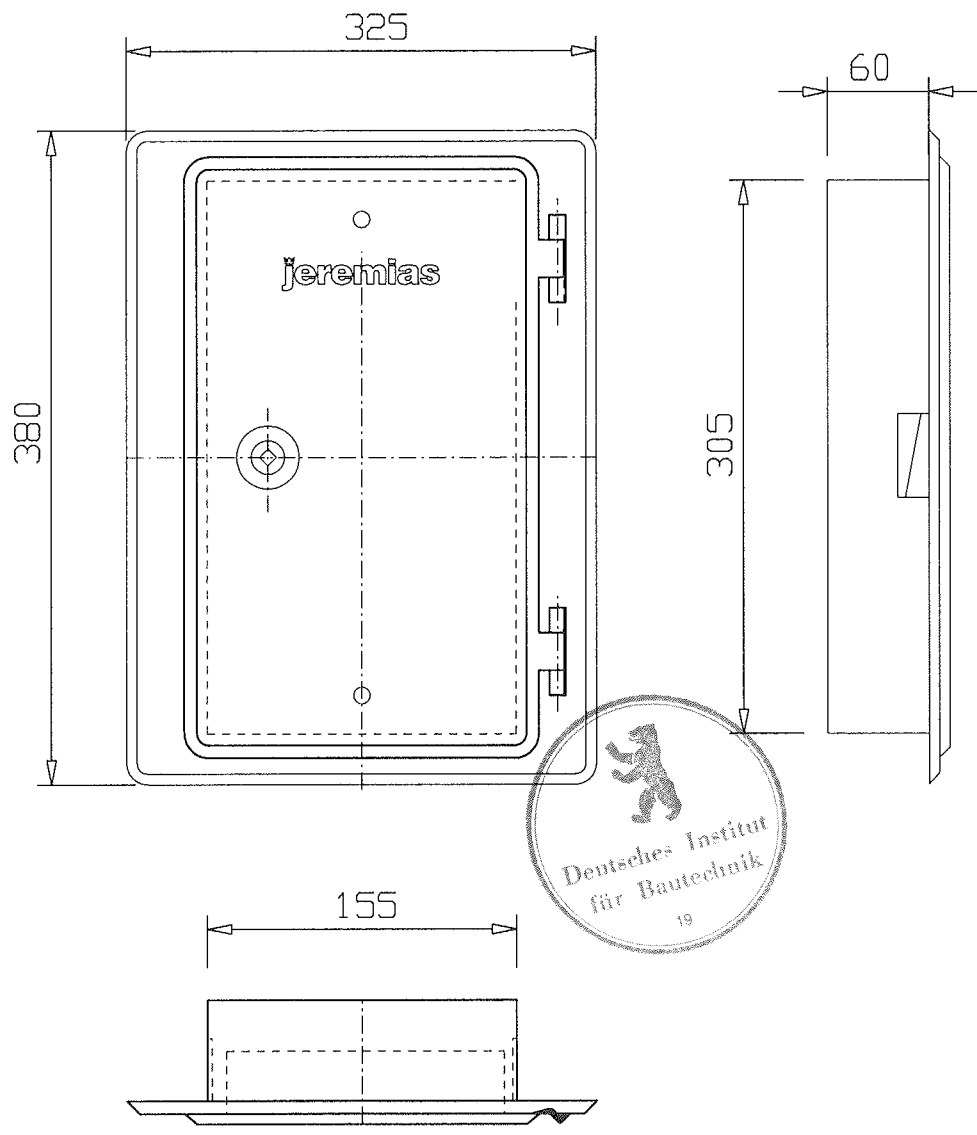
				BENENNUNG								FABRIKAT Jeremias				BLATT			
				Reinigungswinkel starr 90°								CODE fu24				1			
Teil:				Zeichnungsnummer:				Programmnummer:				Werkstoff:							
				H 124Ø.geo								W.1.4539 t.0,6/0,8/1mm							
BEAR.				I Revisionsdeckel-Ø.geo								W.1.4539 t.0,6/0,8/1mm							
Ü-ARB.				J															
GEPR.				K															
GEPR.				L															
FREIG.				M															
				K.L.Völklein															
	80	100	115	120	130	140	150	160	180	200	225	250	300	350	400	450	500	550	600
A	80	100	115	120	130	140	150	160	180	200	225	250	300	350	400	450	500	550	600
B	98	98	98	98	98	98	98	98	98	98	98	98	98	98	98	98	98	98	98
C	40	40	40	40	40	40	40	40	40	40	40	40	40	40	40	40	40	40	40
D	106	116	124	126	131	136	141	146	156	166	179	191	216	241	266	291	316	341	366
E	166	176	184	186	191	196	201	206	216	226	239	251	276	301	326	351	376	401	426
F	96	96	96	96	96	96	96	96	96	96	96	96	96	96	96	96	96	96	96
G	164	174	182	184	189	194	199	204	214	224	237	249	274	299	324	349	374	399	424
H	80	80	100	100	100	100	130	130	130	130	130	130	150	200	200	200	200	200	200



Anlage 26  
 zur allgemeinen bauaufsichtlichen  
 Zulassung Nr. 2-7.1-3374  
 vom 1. Oktober 2007

 GmbH				BENENNUNG Edelstahlkamintüre 210x140 mit Schiebestützen 60mm		FABRIKAT Jeremias CODE fu09		BLATT 1 0,16	
				Teil:	Zeichnungsnummer:	Programmnummer:	Werkstoff:		
	DATUM	NAME	HANDZEI.	H			W.1.4539 t.0,6/0,8/1mm		
BEAR.	11.11.02	J.Grimme		I					
GEPR.	16.02.05	T.Fischer		J					
GEPR.				K					
GEPR.				L					
FREIG.		K.L.Völklein		M					



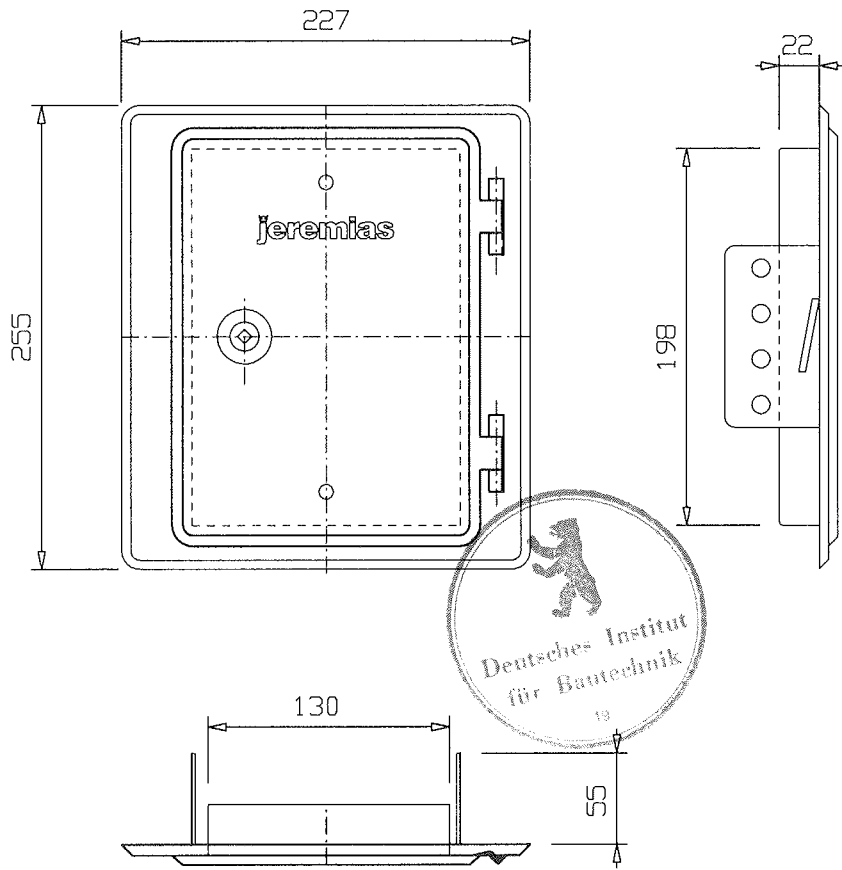


Anlage 27  
 zur allgemeinen bauaufsichtlichen  
 Zulassung Nr. Z-7.1-3374  
 vom 1. Oktober 2007

				BENENNUNG Edelstahlkaminüre 300x150 mm mit Schiebestützen 60mm		FABRIKAT <b>Jeremias</b> CODE fu10		BLATT 1 0,16	
				Teil:		Zeichnungsnummer:		Programmnummer:	
	DATUM	NAME	HANDZEI.	I				W.1.4571 t.0,6/0,8/1mm	
BEAR.	11.11.02	J.Grimme		J					
Ü-ARB	16.02.05	T.Fischer		K					
GEPR.				L					
GEPR.				M					
FREIG		K.L.Völklein		N					

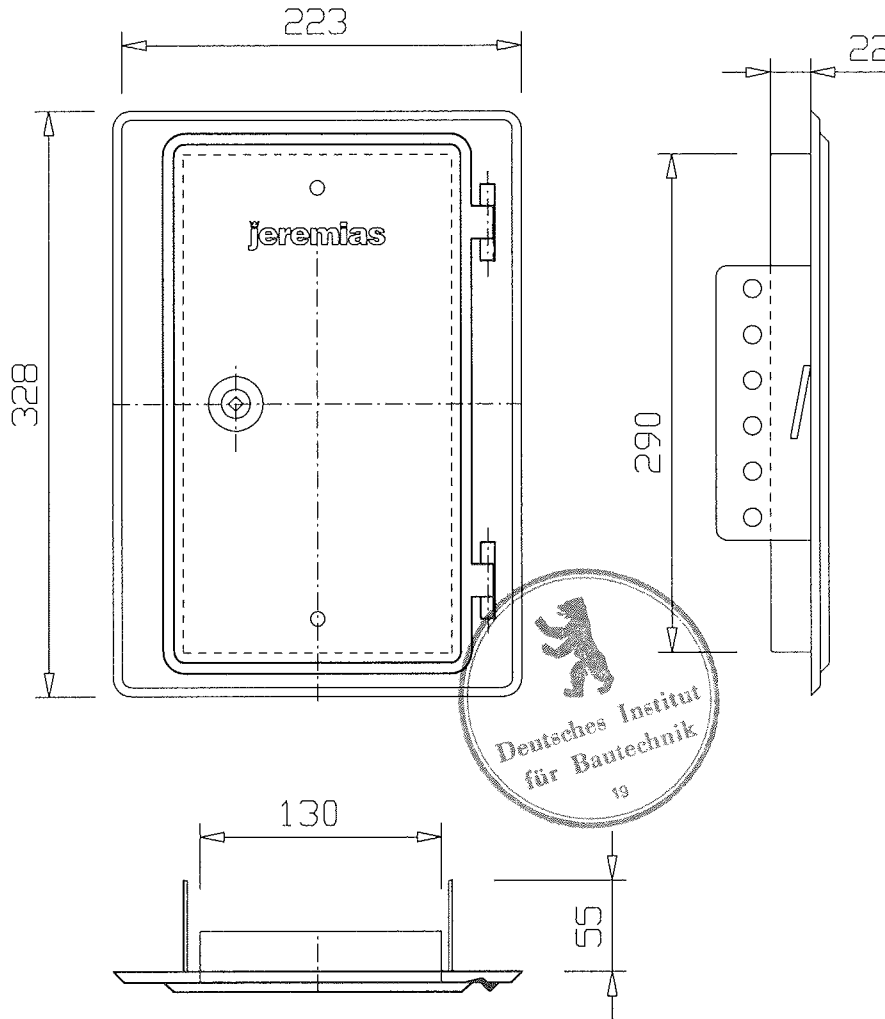






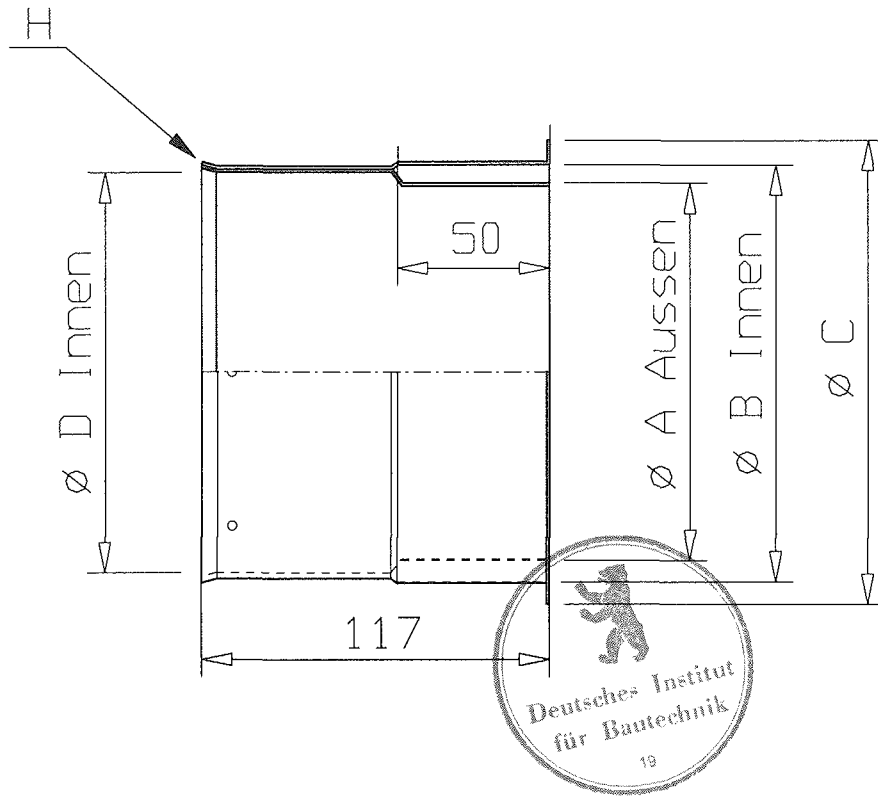
Anlage 30  
 zur allgemeinen bauaufsichtlichen  
 Zulassung Nr. Z-7.1-3374  
 vom 1. Oktober 2007

				BENENNUNG		FABRIKAT Jeremias		BLATT 1	
				Edelstahlkamintüre 210x140 mm		CODE fu13		0,16	
		Teil:		Zeichnungsnummer:		Programmnummer:		Werkstoff:	
		H						W.1.4539 t.0,6/0,8/1mm	
BEAR.	11.11.02	J.Grimme		I					
Ü-ARB.	16.02.05	T.Fischer		J					
GEPR.				K					
GEPR.				L					
FREIG.		K.L.Völklein		M					



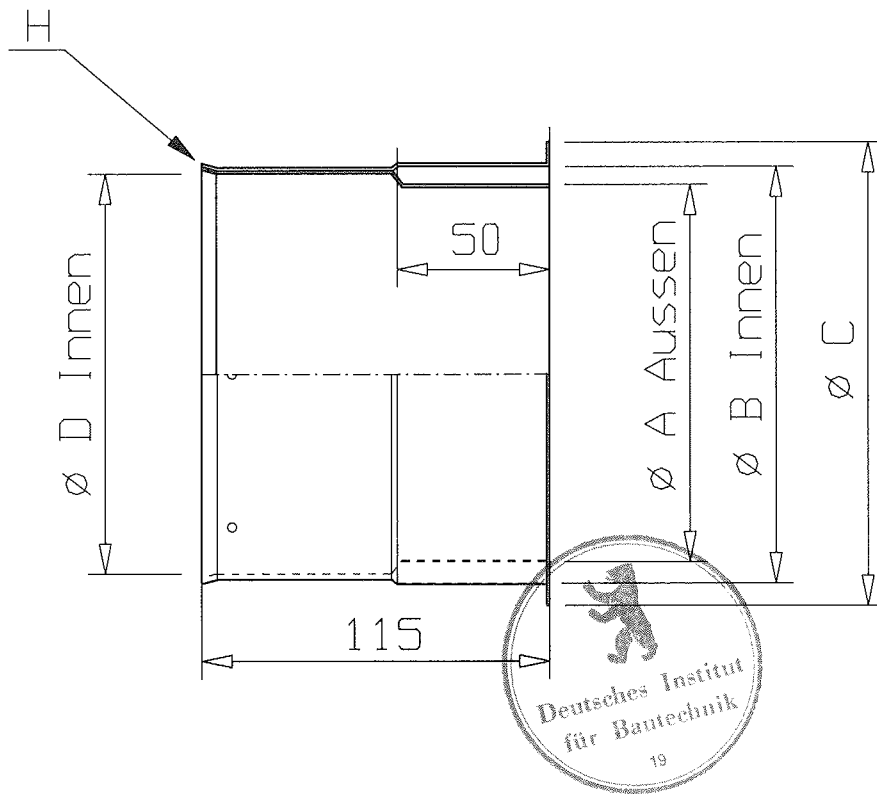
Anlage 31  
 zur allgemeinen bauaufsichtlichen  
 Zulassung Nr. Z-7.1-3374  
 vom 1. Oktober 2007

				BENENNUNG		FABRIKAT Jeremias		BLATT
				Edelstahlkamintüre 300x150 mm		CODE fu14		1
				Teil:	Zeichnungsnummer:	Programmnummer:	Werkstoff:	
	DATUM	NAME	HANDZEI.	H			W.1.4539 t.0,6/0,8/1mm	
BEAR.	11.11.02	J.Grimme		I				
Ü-ARB.	16.02.05	T.Fischer		J				
GEPR.				K				
GEPR.				L				
FREIG.		K.L.Völklein		M				



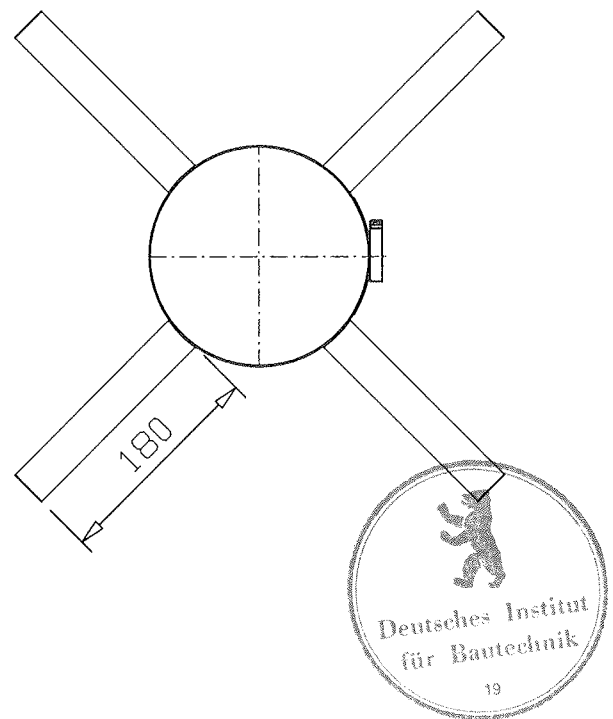
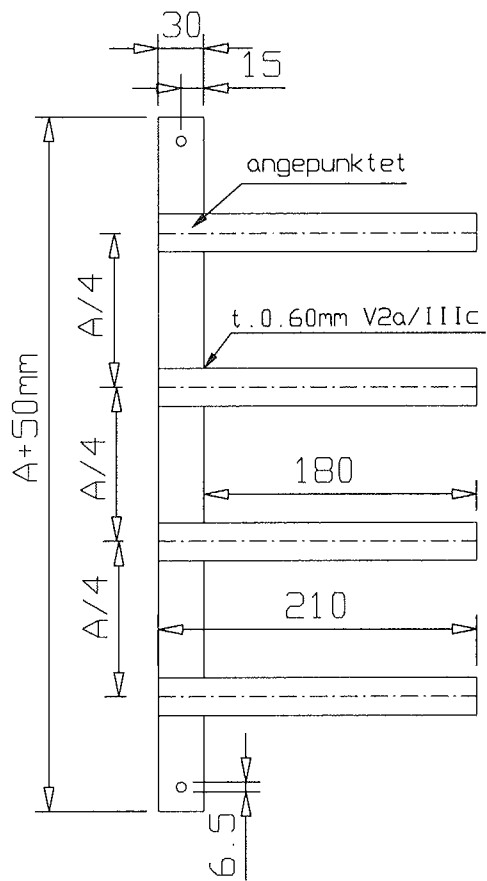
Anlage 32  
 zur allgemeinen bauaufsichtlichen  
 Zulassung Nr. Z-7.1-3374  
 vom 1. Oktober 2007

				BENENNUNG Wandfutter doppelt										FABRIKAT Jeremias		BLATT 1			
														CODE fu42		0,16			
				Teil:		Zeichnungsnummer:				Programmnummer:				Werkstoff:					
				H										W.1.4539 t.0,6/0,8/1mm					
BEAR.	DATUM	NAME	HANDZEI.	I															
Ü-ARB.	04.02.03	J.Grimme		J															
GEPR.				K															
GEPR.				L															
FREIG.		K.L.Völklein		M															
	80	100	115	120	130	140	150	160	180	200	225	250	300	350	400	450	500	550	600
A	75	95	110	115	125	135	145	155	175	195	220	245	295	345	395	445	495	545	595
B	88	108	123	128	138	148	158	168	188	208	233	258	308	358	408	458	508	558	608
C	102	122	137	142	152	162	172	182	202	222	247	272	322	372	422	472	522	572	622
D	82	102	117	122	132	142	152	162	182	202	227	252	302	352	402	452	502	552	602




Anlage 33  
 zur allgemeinen bauaufsichtlichen  
 Zulassung Nr. *Z-7.1-3374*  
 vom *1. Oktober 2007*

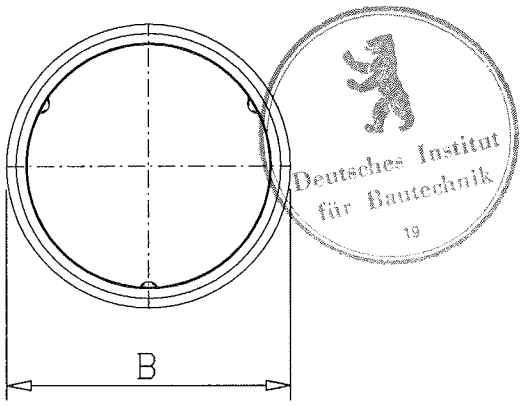
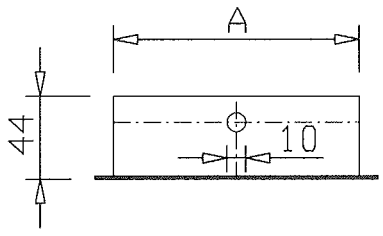
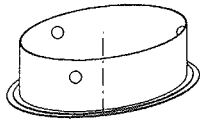
				BENENNUNG				FABRIKAT				BLATT				
				Wandfutter doppelt für Schwarzrohr				Jeremias				1				
GmbH				CODE				fu42ferro				0,16				
Teil:				Zeichnungsnummer:				Programmnummer:				Werkstoff:				
DATUM				NAME				HANDZEI.				H				
BEAR.				31.05.06				J.Grimme				I				
BEAR.												J				
GEPR.												K				
GEPR.												L				
FREIG.				K.L.Völklein								M				
				120	130	140	150	160	180	200						
A				112	122	132	142	152	172	192						
B				130	140	150	160	170	190	210						
C				142	152	162	172	182	202	222						
D				122	132	142	152	162	182	202						



Anlage 34  
 zur allgemeinen bauaufsichtlichen  
 Zulassung Nr. 2-7-1-3374  
 vom 1. Oktober 2007

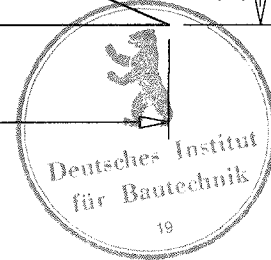
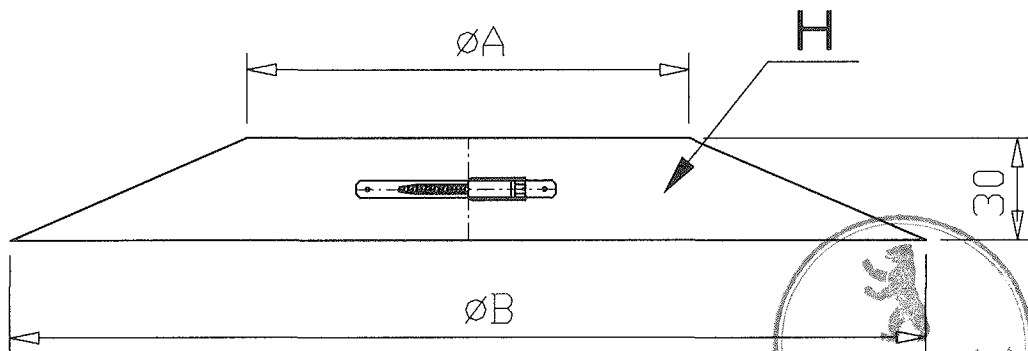
 GmbH				BENENNUNG Montageschelle										FABRIKAT Jeremias CODE fu40				BLATT 1 0,16	
				Teil:	Zeichnungsnummer:		Programmnummer:				Werkstoff:								
	DATUM	NAME	HANDZEI.	H											W.1.4571 t.0,6/0,8/1mm				
BEAR.	20.09.04	T.Fischer		I															
GEPR.		J.Grimme		J															
GEPR.				K															
GEPR.				L															
FREIG.		K.L.Völklein		M															
	80	100	115	120	130	140	150	160	180	200	225	250	300	350	400	450	500	550	600
A	252	314	361	376	408	440	475	502	567	628	707	785	943	1098	1255	1414	1570	1727	1883





Anlage 35  
 zur allgemeinen bauaufsichtlichen  
 Zulassung Nr. Z-7.1-3374  
 vom 1. Oktober 2007

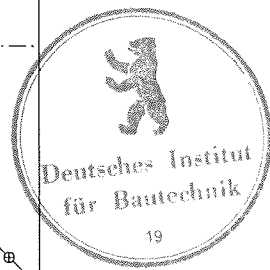
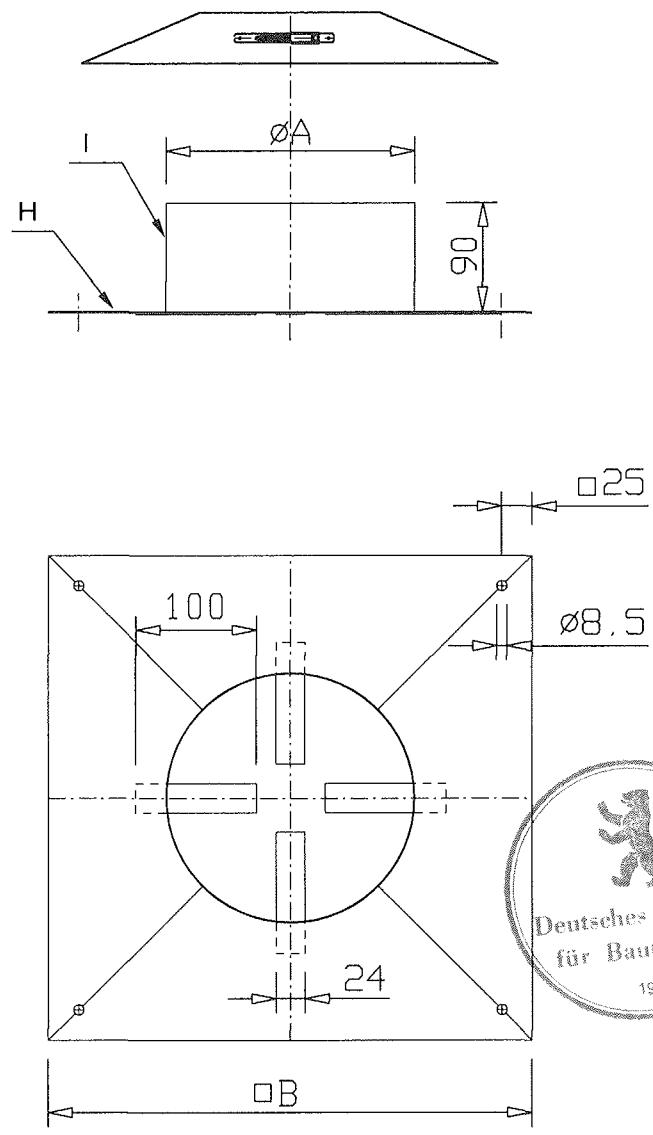
<b>Jeremias</b> <sup>®</sup> GmbH				BENENNUNG Blindeckel für Wandfutter								FABRIKAT Jeremias CODE fu43				BLATT 1 0,16			
				Teil:	Zeichnungsnummer:				Programmnummer:				Werkstoff:						
	DATUM	NAME	HANDZEI.	H									W.1.4539 t.0,6/0,8/1mm						
BEAR.	31.01.03	J.Grimme		I															
Ü-ARB.	21.02.05	T.Fischer		J															
GEPR.				K															
GEPR.				L															
FREIG.		K.L.Völklein		M															
	80	100	115	120	130	140	150	160	180	200	225	250	300	350	400	450	500	550	600
<b>A</b>	80	100	115	120	130	140	150	160	180	200	225	250	300	350	400	450	500	550	600
<b>B</b>	112	132	147	152	162	172	182	192	212	232	257	282	332	382	432	482	532	582	632



Oberfläche: matt

Anlage 36  
zur allgemeinen bauaufsichtlichen  
Zulassung Nr. Z-7.1-3374  
vom 1. Oktober 2007

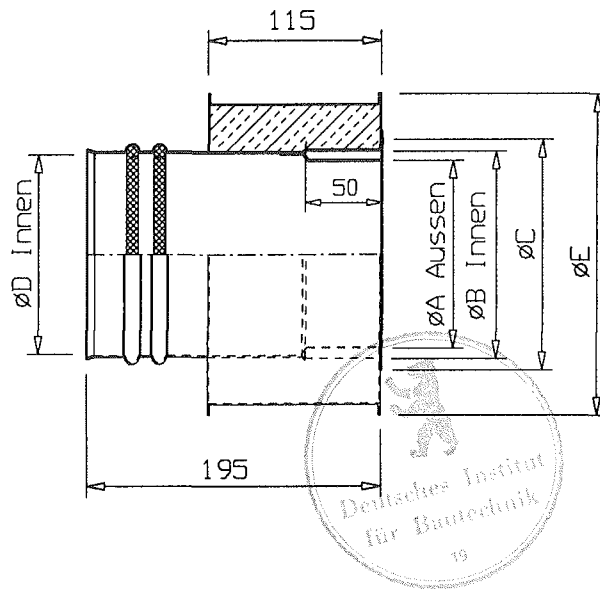
				BENENNUNG								FABRIKAT				BLATT			
				Wetterkragen/Wandrosette								Jeremias				1			
				Teil:				Zeichnungsnummer:				Programmnummer:				Werkstoff:			
				H				wet.geo								W1.4301 0,6			
BEAR.	DATUM	NAME	HANDZEI.	I															
GEPR.				J															
FREIG.		K.L.Völklein		K															
	80	100	115	120	130	140	150	160	180	200	225	250	300	350	400	450	500	550	600
A	80	100	115	120	130	140	150	160	180	200	225	250	300	350	400	450	500	550	600
B	220	240	255	260	270	280	290	300	320	340	365	390	440	490	540	590	640	690	740




Anlage 37  
 zur allgemeinen bauaufsichtlichen  
 Zulassung Nr. Z-7.1-3374  
 vom 1. Oktober 2007

				BENENNUNG Kopfabdeckung mit Abströmstutzen und Wetterkragen										FABRIKAT Jeremias		BLATT 1			
														CODE fu25		0,16			
				Teil:				Zeichnungsnummer:				Programmnummer:				Werkstoff:			
				H				Platte				W1.4301 t.0,6/0,8/1,0mm							
BEAR. 21.09.04 T. Fischer				I				Stutzen				W1.4301 t.0,6/0,8/1,0mm							
GEPR.				J															
FREIG. K.L. Völklein				K															
	80	100	115	120	130	140	150	160	180	200	225	250	300	350	400	450	500	550	600
A	190	190	206	206	215	215	242	242	265	285	300	336	388	433	482	533	582	633	682
B	330	330	400	400	400	400	400	400	420	420	450	500	540	580	620	680	720	780	820





Anlage 39  
 zur allgemeinen bauaufsichtlichen  
 Zulassung Nr. Z-7.1-3374  
 vom 1. Oktober 2007

 GmbH				BENENNUNG Wandfutter										FABRIKAT Jeremias CODE fu41		BLATT 1 0,16			
				Teil:		Zeichnungsnummer:				Programmnummer:				Werkstoff:					
	DATUM	NAME	HANDZEI.	H											W.1.4539 t.0,6/0,8/1mm				
BEAR.	04.02.05	J.Grimme		I															
GEPR.	21.02.05	T.Fischer		J															
GEPR.				K															
GEPR.				L															
FREIG.		K.L.Völklein		M															
	80	100	115	120	130	140	150	160	180	200	225	250	300	350	400	450	500	550	600
<b>A</b>	75	95	110	115	125	135	145	155	175	195	220	245	295	345	395	445	495	545	595
<b>B</b>	88	108	123	128	138	148	158	168	188	208	233	258	308	358	408	458	508	558	608
<b>C</b>	102	122	137	142	152	162	172	182	202	222	247	272	322	372	422	472	522	572	622
<b>D</b>	82	102	117	122	132	142	152	162	182	202	227	252	302	352	402	452	502	552	602
<b>E</b>	150	170	185	190	200	210	220	230	250	270	295	320	370	420	470	520	570	620	670