

DEUTSCHES INSTITUT FÜR BAUTECHNIK

Anstalt des öffentlichen Rechts

10829 Berlin, 22. November 2007
Kolonnenstraße 30 L
Telefon: 030 78730-239
Telefax: 030 78730-320
GeschZ.: I 33-1.8.1-55/07

Bescheid

über
die Ergänzung und Verlängerung der Geltungsdauer
der allgemeinen bauaufsichtlichen Zulassung vom 23. Mai 2005

Zulassungsnummer:

Z-8.1-150

Antragsteller:

Hünnebeck Group GmbH
Rehhecke 80
40885 Ratingen

Zulassungsgegenstand:

Gerüstsystem "Hünnebeck BOSTA 100"

Geltungsdauer bis:

31. Dezember 2008

Dieser Bescheid ergänzt und verlängert die Geltungsdauer der allgemeinen bauaufsichtlichen Zulassung Nr. Z-8.1-150 vom 23. Mai 2005, ergänzt durch Bescheid vom 17. Januar 2007. Dieser Bescheid umfasst zwei Seiten und sieben Anlagen. Er gilt nur in Verbindung mit der oben genannten allgemeinen bauaufsichtlichen Zulassung und darf nur zusammen mit dieser verwendet werden.

ZU II. BESONDERE BESTIMMUNGEN

Die Besonderen Bestimmungen der allgemeinen bauaufsichtlichen Zulassung werden wie folgt ergänzt:

- **Tabelle 1 wird wie folgt ergänzt:**

Bezeichnung	Anlage	Bemerkungen
Bordbrett quer, Bordbrett längs	63	geregelt in Z-8.1-54.2
Stahlborde längs, Stahlborde quer	64	geregelt in Z-8.1-54.2
Verbreiterungskonsole 70/200 (VK 70/200)	65	geregelt in Z-8.1-54.2
Diagonale VK 70 kpl.	66	geregelt in Z-8.1-54.2
Durchgangsrahmen 100	67	geregelt in Z-8.1-54.2

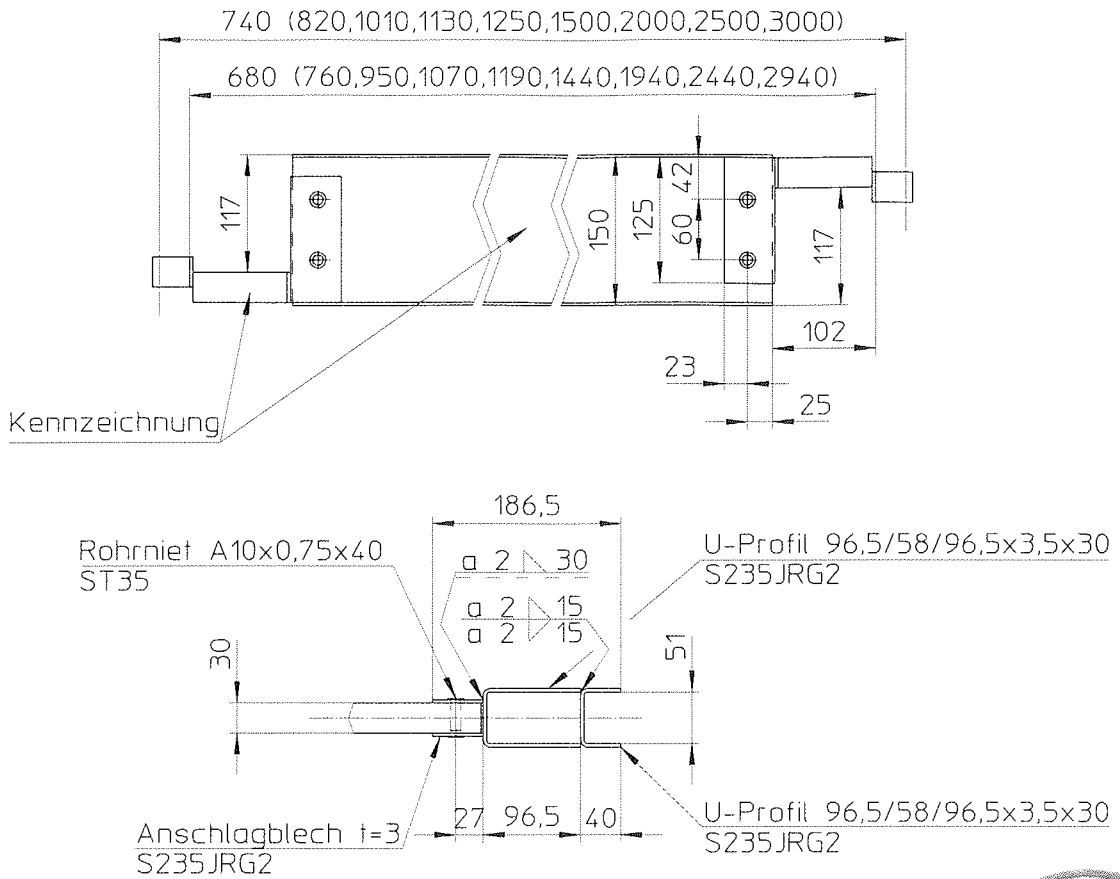
- **Die Anlagen werden um die Anlagen 63 bis 69 ergänzt.**

Dr.-Ing. Kathage

Beglaubigt

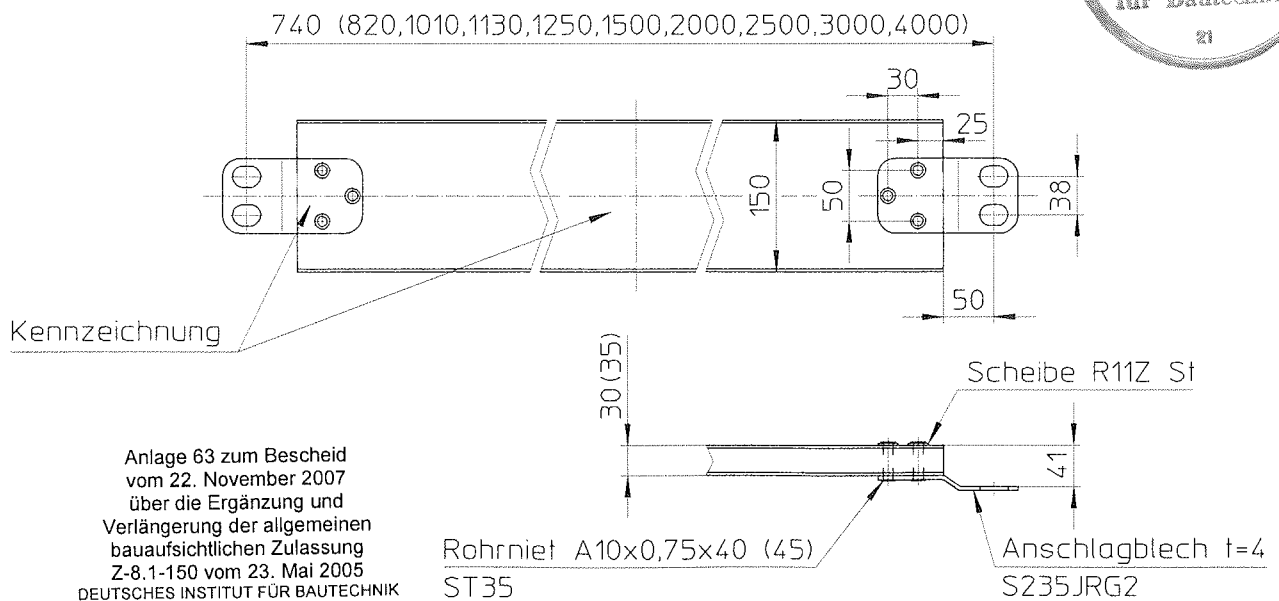


Bordbretter quer



06-08

Bordbretter längs



Holzbohlen DIN 4074
S10 Fi/Ta allseits gehobelt
Alternativ: Sägerau

Anlage 63

Bosta 100

Bordbrett quer,
Bordbrett längs

Stand: 01.10.2003



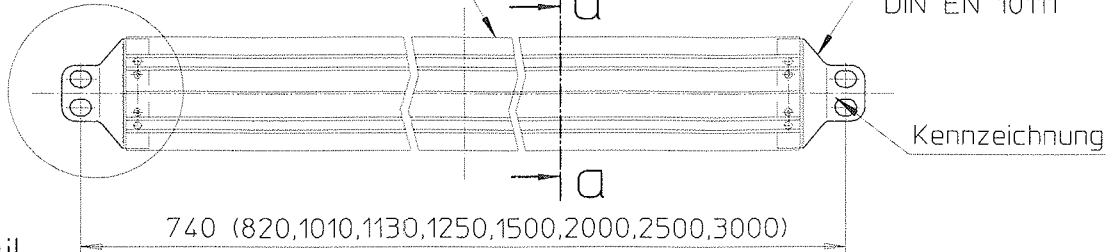
Hünnebeck GmbH

Stahlborde längs

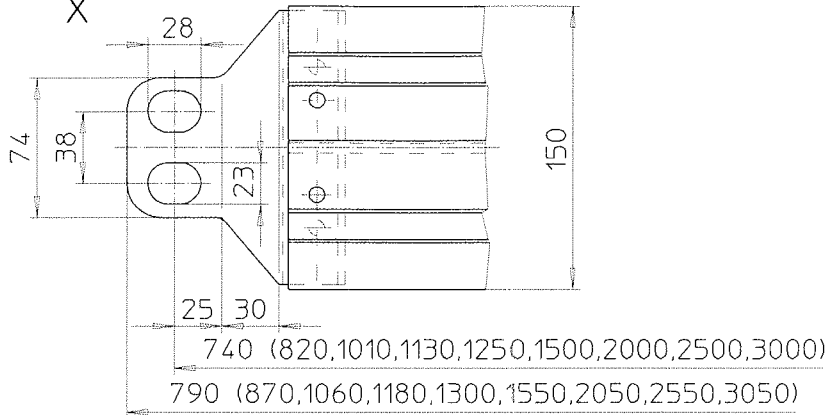
Kaltprofil 150x28x0,75 altern. t=0,88 (t=0,88 für 3000)
S250GD+AZ150-A-C DIN EN 10326

Kp 145x4x143
DD 13
DIN EN 10111

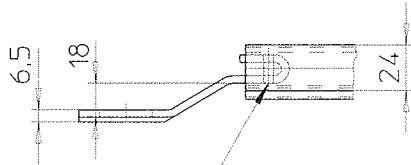
Detail
X



Detail
X

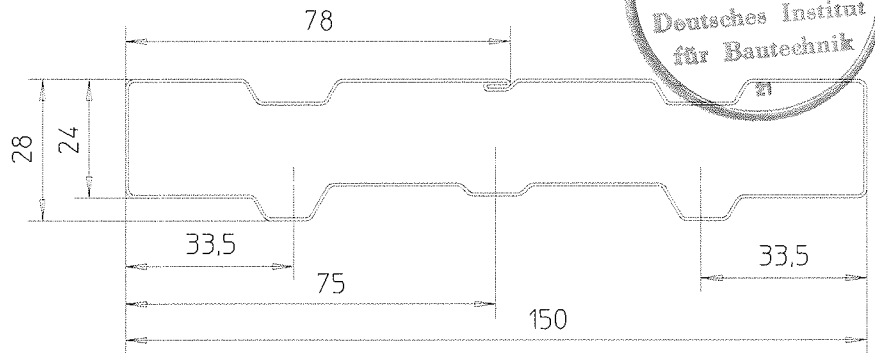


Anlage 64 zum Bescheid
vom 22. November 2007
über die Ergänzung und
Verlängerung der allgemeinen
bauaufsichtlichen Zulassung
Z-8.1-150 vom 23. Mai 2005
DEUTSCHES INSTITUT FÜR BAUTECHNIK



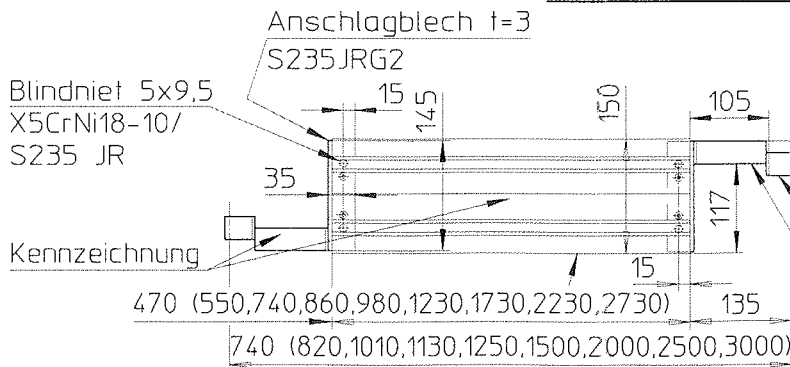
Blindniet 5x9,5
X5CrNi18-10/
S235 JR

Schnitt a-a



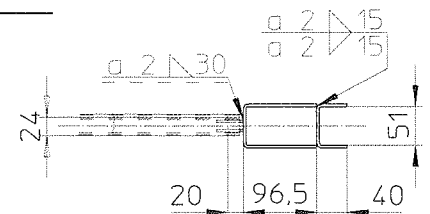
06-09

Stahlborde quer



Blindniet 5x9,5
X5CrNi18-10/
S235 JR

Kennzeichnung



U-Profil 40/58/40x3,5x30
S235JRG2

U-Profil 96,5/58/96,5x3,5x30
S235JRG2

Kaltprofil 150x28x0,75 altern. t=0,88
S250GD+AZ150-A-C DIN EN 10326

Anlage 64

Bosta 100

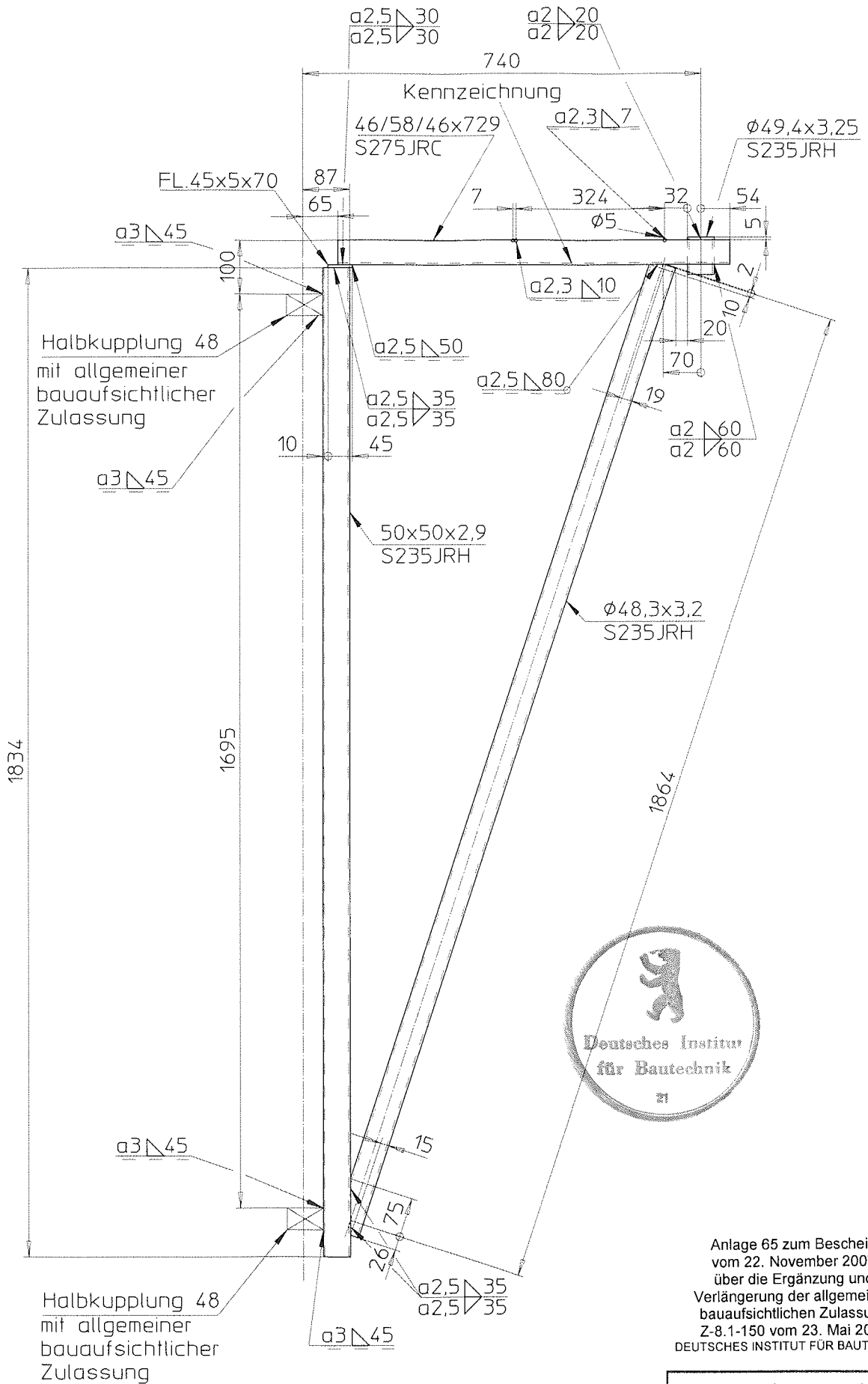
Stahlborde längs,
Stahlborde quer



Hünnebeck GmbH

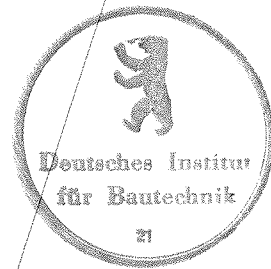
Stand: 01.10.2003

Verbreiterungskonsole 70/200 (VK70/200)



06-10

Stand: 01.10.2003



Anlage 65 zum Bescheid
 vom 22. November 2007
 über die Ergänzung und
 Verlängerung der allgemeinen
 bauaufsichtlichen Zulassung
 Z-8.1-150 vom 23. Mai 2005
 DEUTSCHES INSTITUT FÜR BAUTECHNIK

Anlage 65

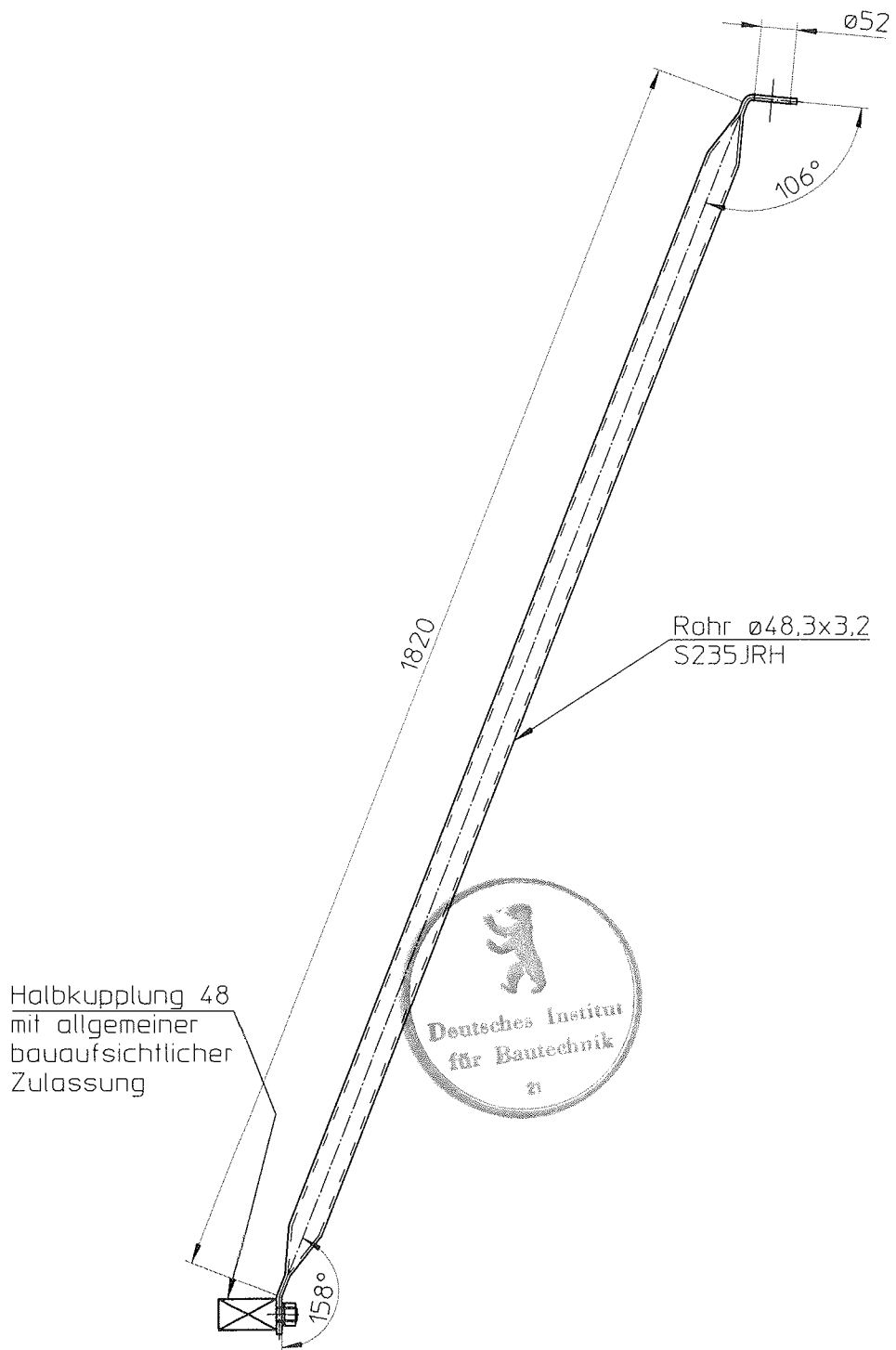
Bosta 100

Verbreiterungskonsole 70/200
 (VK70/200)



Hünnebeck GmbH

Diagonale VK70 kpl.



06-11

Stand: 01.10.2003

Anlage 66 zum Bescheid vom 22. November 2007 über die Ergänzung und Verlängerung der allgemeinen bauaufsichtlichen Zulassung Z-8.1-150 vom 23. Mai 2005
DEUTSCHES INSTITUT FÜR BAUTECHNIK



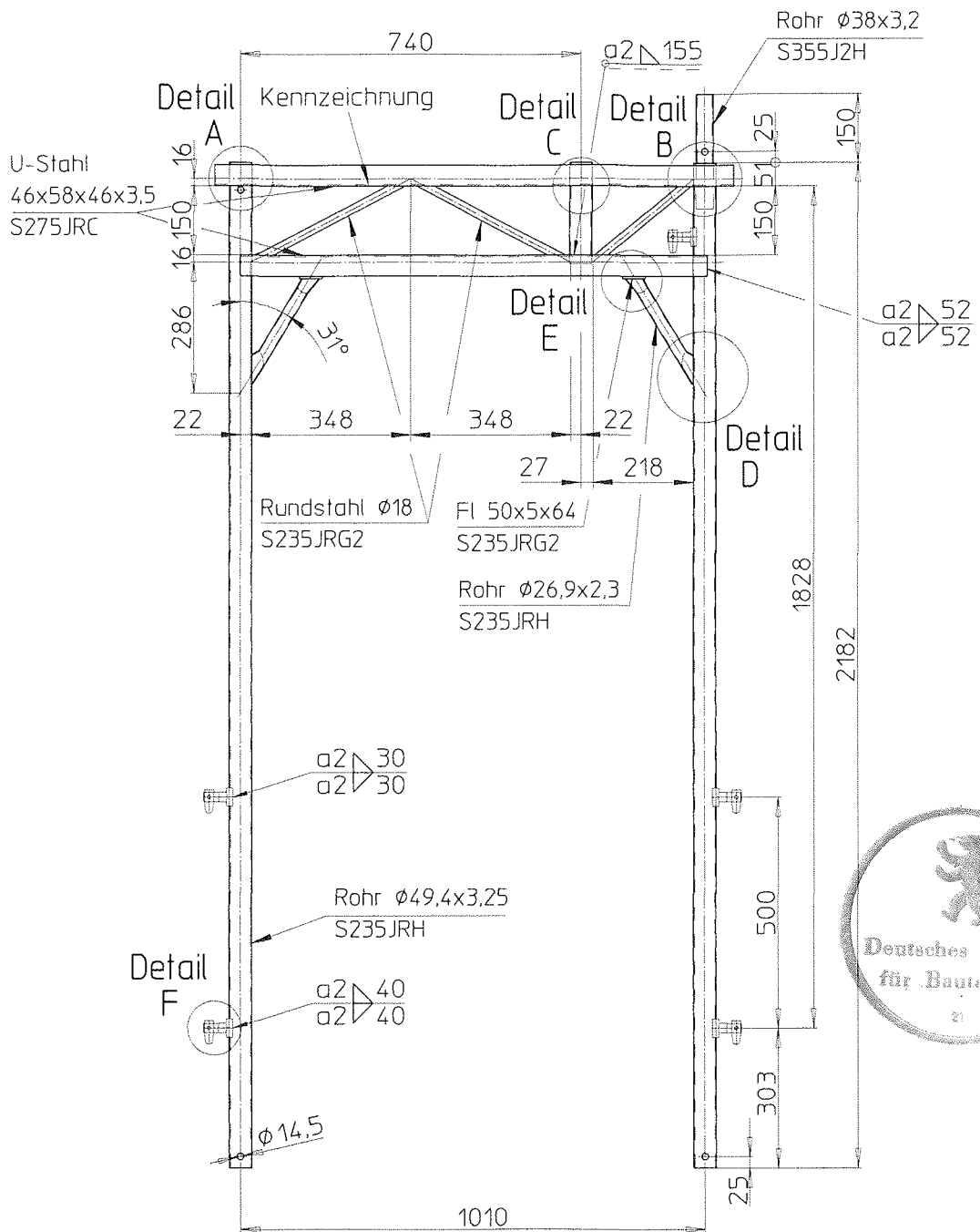
Hünnebeck GmbH

Anlage 66

Bosta 100

Diagonale VK 70 kpl.

Durchgangsrahmen 100



Details siehe
Anlage 68, 69

Anlage 67 zum Bescheid
vom 22. November 2007
über die Ergänzung und
Verlängerung der allgemeinen
bauaufsichtlichen Zulassung
Z-8.1-150 vom 23. Mai 2005
DEUTSCHES INSTITUT FÜR BAUTECHNIK

Anlage 67

Bosta 100

Durchgangsrahmen 100

06-12

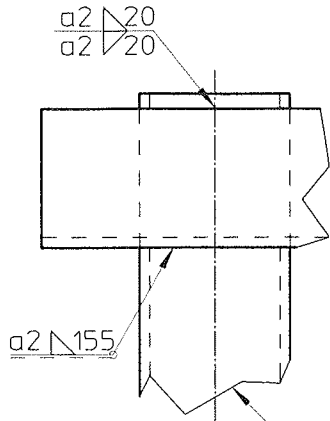
Stand: 01.10.2003



Hünnebeck GmbH

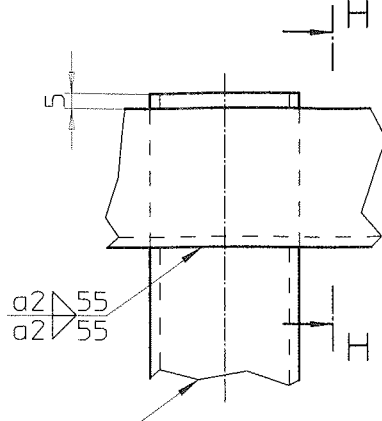
Detail

A

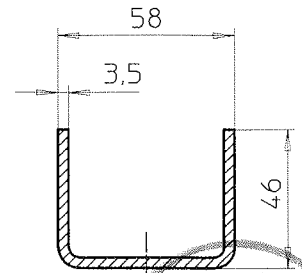


Detail

C



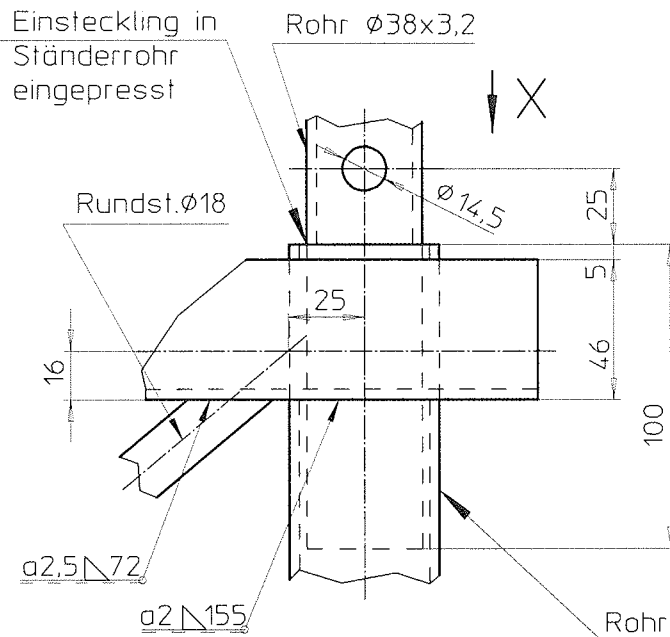
H - H



Rohr $\phi 49,4 \times 3,25$

Detail

B



Einsteckling in Ständerrohr eingepresst

Rohr $\phi 38 \times 3,2$

Rundst. $\phi 18$

$\phi 14,5$

16

25

5

46

100

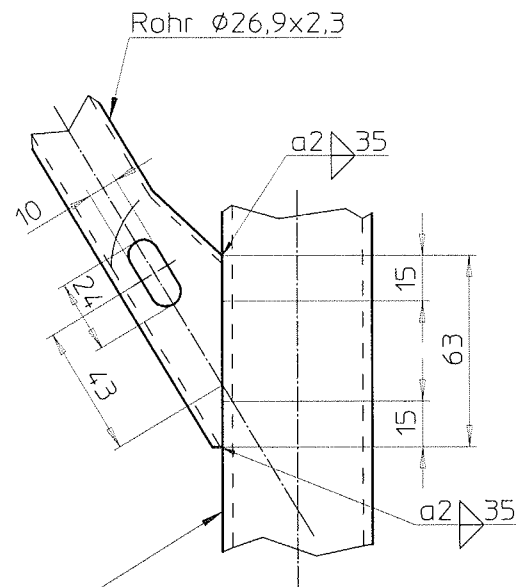
a2,5 N72

a2 N155

Rohr $\phi 49,4 \times 3,25$

Detail

D



Rohr $\phi 26,9 \times 2,3$

a2 N35

10

24

15

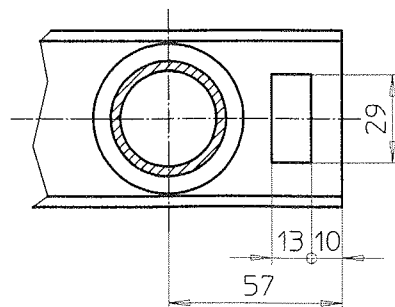
15

63

a2 N35

Ansicht

X



29

13

10

57

Anlage 68 zum Bescheid vom 22. November 2007 über die Ergänzung und Verlängerung der allgemeinen bauaufsichtlichen Zulassung Z-8.1-150 vom 23. Mai 2005 DEUTSCHES INSTITUT FÜR BAUTECHNIK

Anlage 68

Bosta 100

Details zu Durchgangsrah. 100

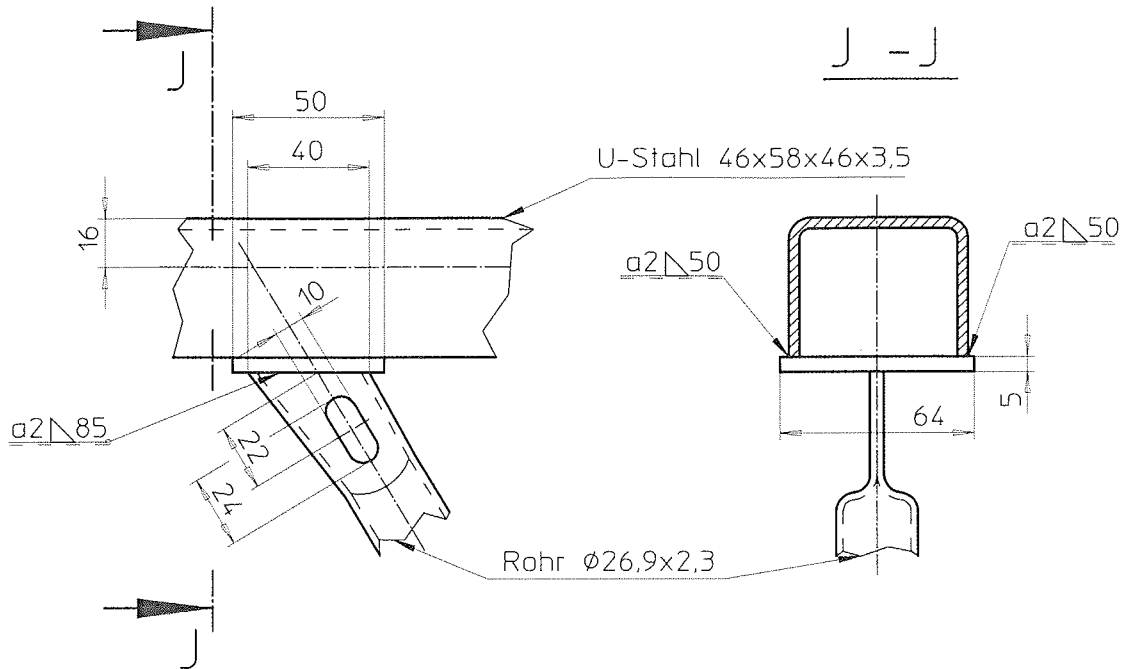
06-13

Stand: 01.10.2003



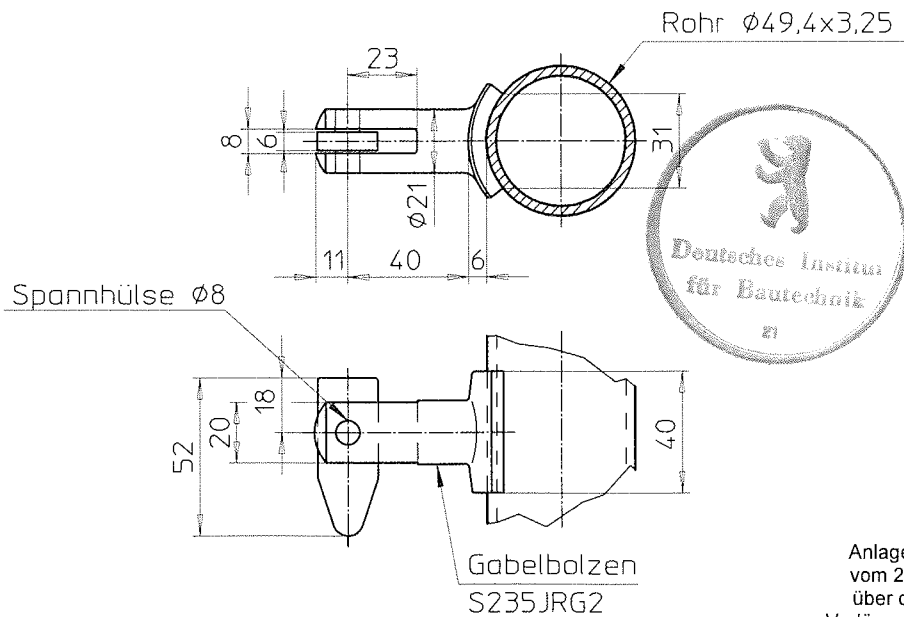
Hünnebeck GmbH

Detail E



06-14

Detail F



Anlage 69 zum Bescheid vom 22. November 2007 über die Ergänzung und Verlängerung der allgemeinen bauaufsichtlichen Zulassung Z-8.1-150 vom 23. Mai 2005 DEUTSCHES INSTITUT FÜR BAUTECHNIK

Stand: 01.10.2003



Hünnebeck GmbH

Anlage 69

Bosta 100

Details zu Durchgangsrah. 100