

# DEUTSCHES INSTITUT FÜR BAUTECHNIK

Anstalt des öffentlichen Rechts

10829 Berlin, 16. Januar 2007  
Kolonnenstraße 30 L  
Telefon: 030 78730-239  
Telefax: 030 78730-320  
GeschZ.: I 33-1.8.1-4/07

## Bescheid

über  
die Ergänzung  
der allgemeinen bauaufsichtlichen Zulassung vom 19. April 2005

**Zulassungsnummer:**

Z-8.1-54.2

**Antragsteller:**

Hünnebeck Group GmbH  
Rehhecke 80  
40885 Ratingen

**Zulassungsgegenstand:**

Gerüstsystem "Hünnebeck BOSTA 70"

**Geltungsdauer bis:**

31. Januar 2008

Dieser Bescheid ergänzt die allgemeine bauaufsichtliche Zulassung Nr. Z-8.1-54.2 vom 19. April 2005. Dieser Bescheid umfasst zwei Seiten und sechs Anlagen. Er gilt nur in Verbindung mit der oben genannten allgemeinen bauaufsichtlichen Zulassung und darf nur zusammen mit dieser verwendet werden.

## ZU II. BESONDERE BESTIMMUNGEN

Die Besonderen Bestimmungen der allgemeinen bauaufsichtlichen Zulassung werden wie folgt ergänzt:

- **Tabelle 1 wird wie folgt ergänzt:**

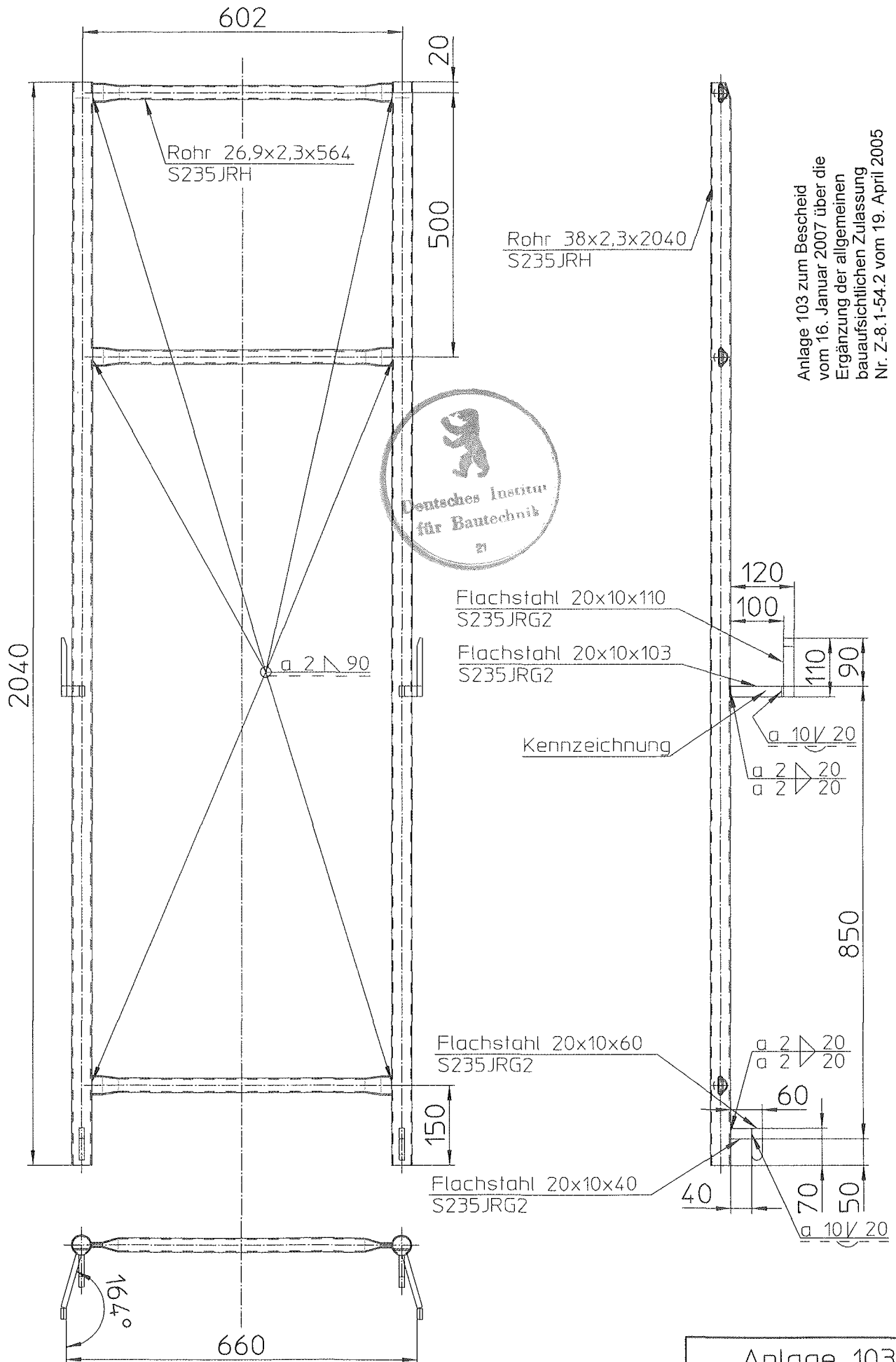
Bezeichnung	Anlage	Bemerkungen
Geländer MSG 70 Q	103	---
Durchgangsrahmen 100	104	---
Bordbrett quer, Bordbrett längs	107	---
Stahlborde längs, Stahlborde quer	108	---

Dr.-Ing. Kathage

Beglaubigt



06-01



Anlage 103 zum Bescheid  
vom 16. Januar 2007 über die  
Ergänzung der allgemeinen  
bauaufsichtlichen Zulassung  
Nr. Z-8.1-54.2 vom 19. April 2005

Stand: 01.09.2006



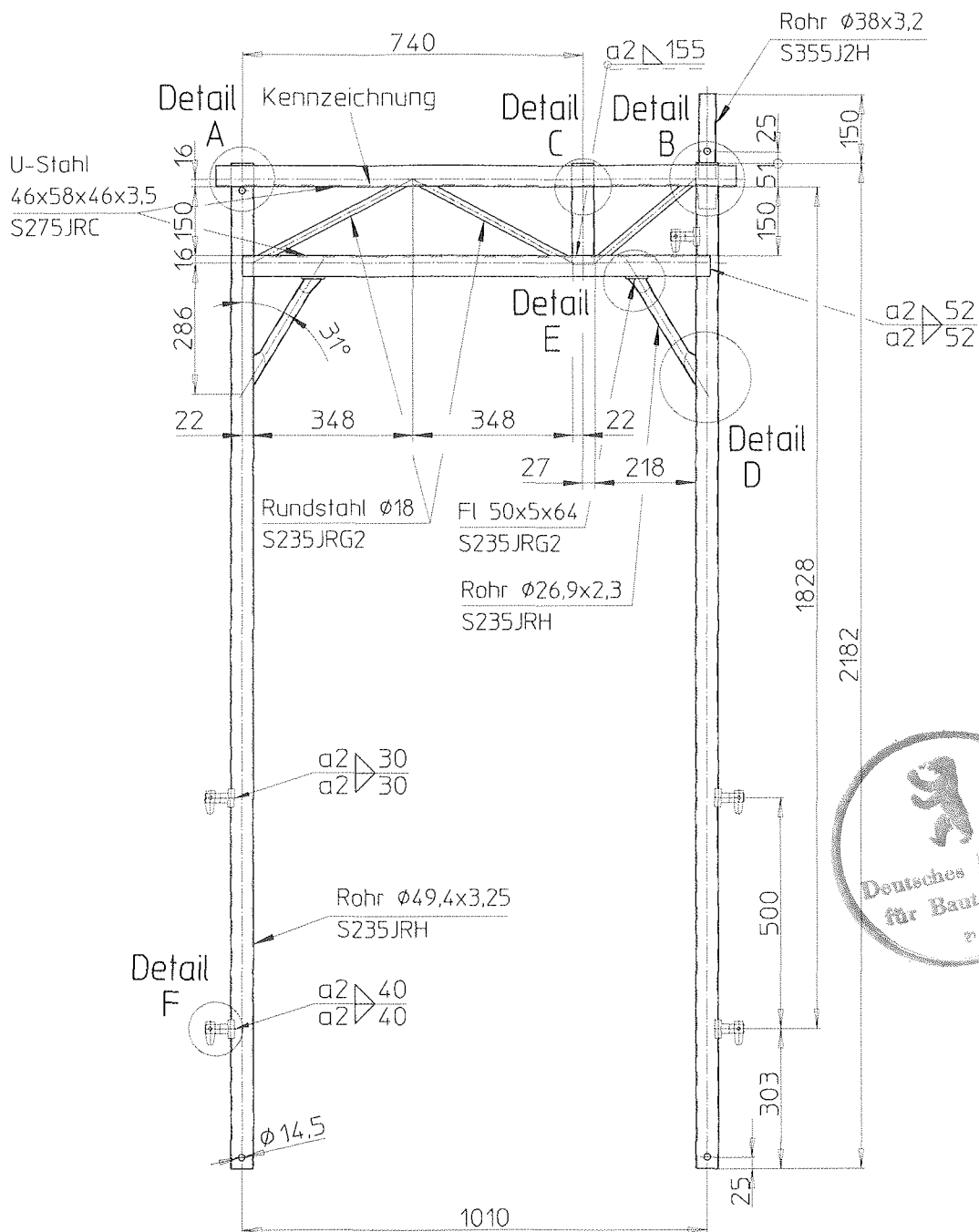
Hünnebeck GmbH

Anlage 103

Bosta 70

Geländer MSG 70 Q

# Durchgangsrahmen 100



Details siehe  
Anlage 105, 106

Anlage 104 zum Bescheid  
vom 16. Januar 2007 über die  
Ergänzung der allgemeinen  
bauaufsichtlichen Zulassung  
Nr. Z-8.1-54.2 vom 19. April 2005

06-03

Stand: 01.10.2003



Hünnebeck GmbH

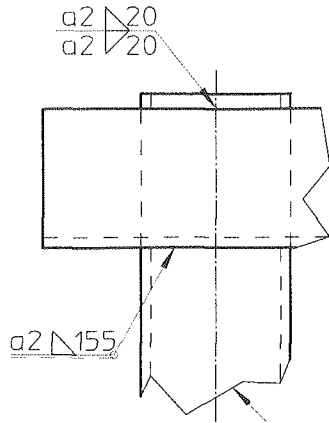
Anlage 104

Bosta 70

Durchgangsrahmen 100

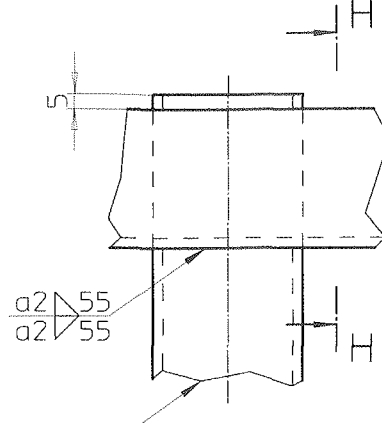
Detail

A

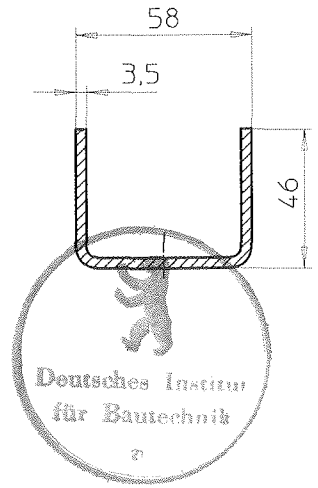


Detail

C



H - H

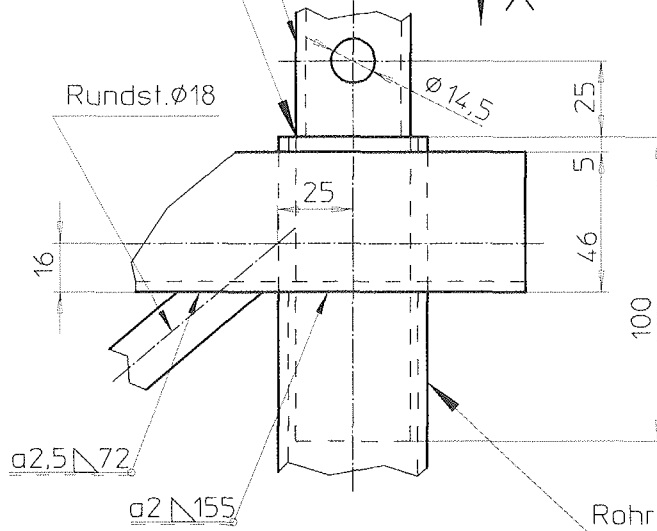


Rohr  $\phi 49,4 \times 3,25$

Detail B

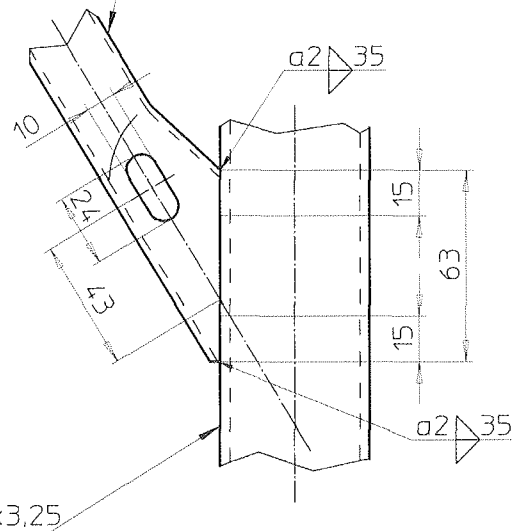
Einsteckling in Ständerrohr eingepresst

Rohr  $\phi 38 \times 3,2$



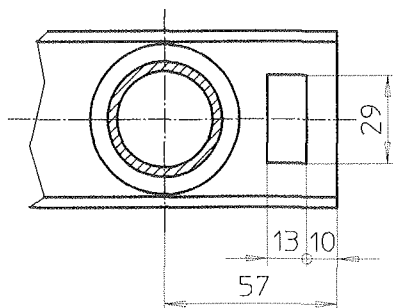
Detail D

Rohr  $\phi 26,9 \times 2,3$



Rohr  $\phi 49,4 \times 3,25$

Ansicht X



Anlage 105 zum Bescheid vom 16. Januar 2007 über die Ergänzung der allgemeinen bauaufsichtlichen Zulassung Nr. Z-8.1-54.2 vom 19. April 2005

06-04

Stand: 01.10.2003



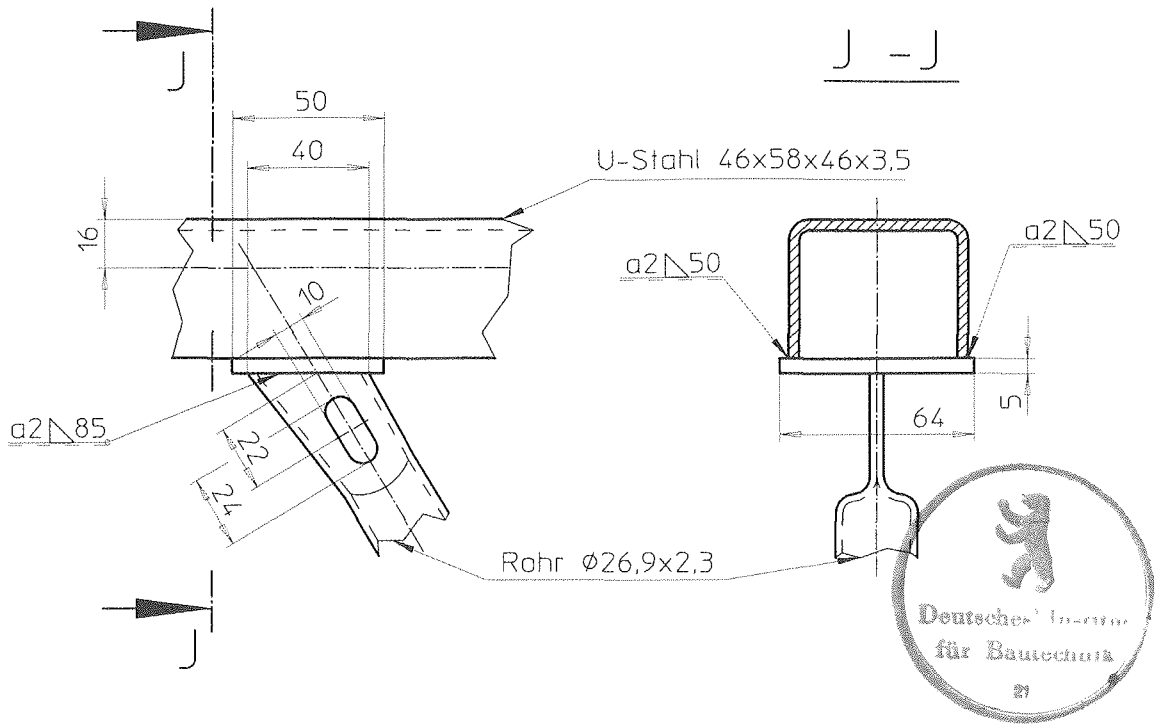
Hünnebeck GmbH

Anlage 105

Bosta 70

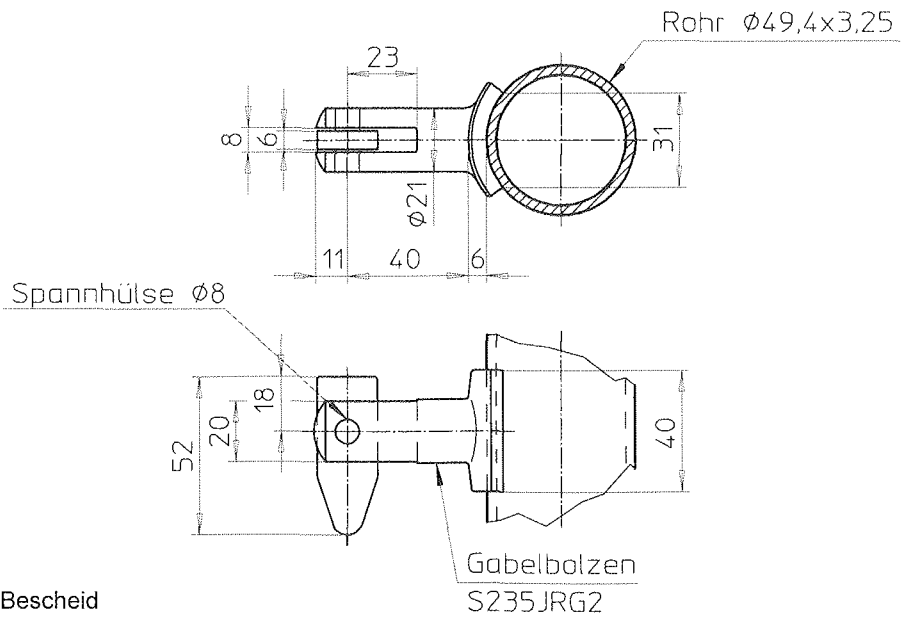
Details zu Durchgangsrah. 100

# Detail E



06-05

# Detail F



Anlage 106 zum Bescheid vom 16. Januar 2007 über die Ergänzung der allgemeinen bauaufsichtlichen Zulassung Nr. Z-8.1-54.2 vom 19. April 2005

Stand: 01.10.2003



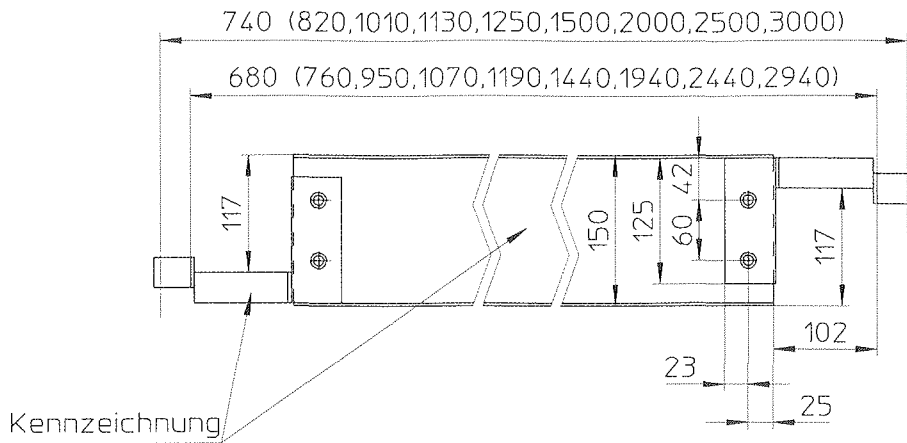
Hünnebeck GmbH

Anlage 106

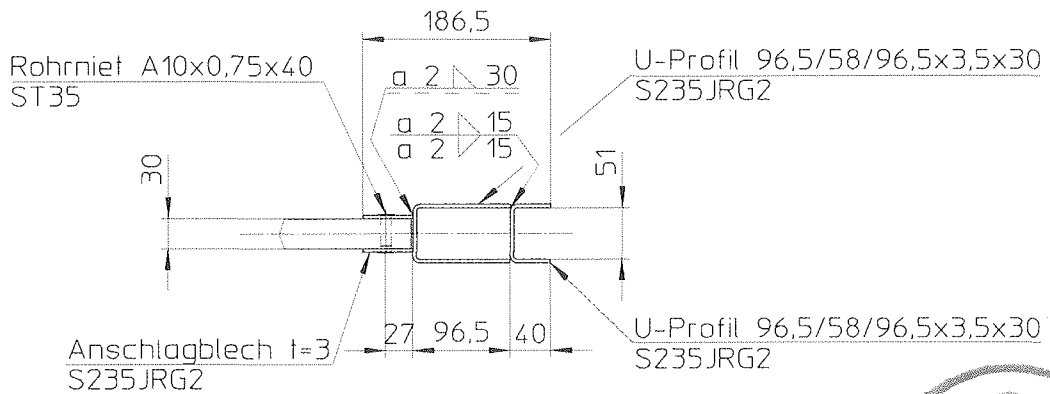
Bosta 70

Details zu Durchgangsrah. 100

# Bordbretter quer

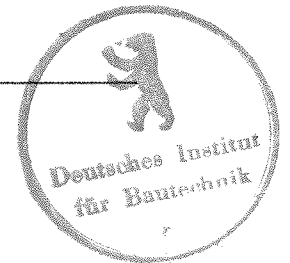
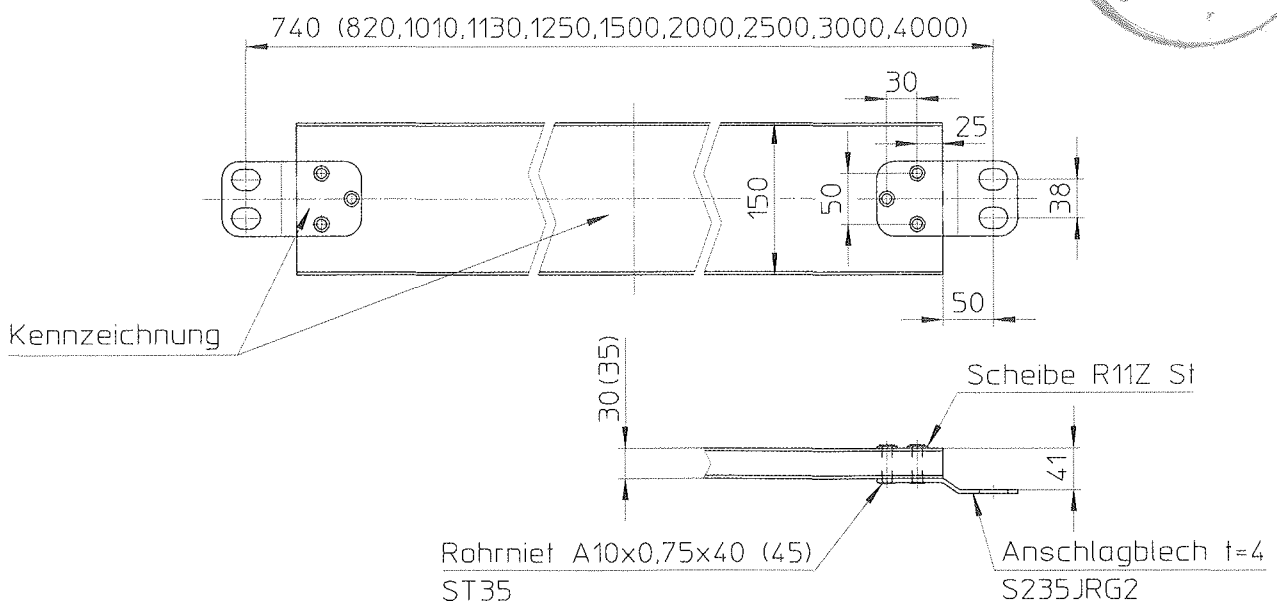


Anlage 107 zum Bescheid  
 vom 16. Januar 2007 über die  
 Ergänzung der allgemeinen  
 bauaufsichtlichen Zulassung  
 Nr. Z-8.1-54.2 vom 19. April 2005



06-06

# Bordbretter längs



Holzbohlen DIN 4074  
 S10 Fi/Ta allseits gehobelt  
 Alternativ: Sägerau

Anlage 107

Bosta 70

Bordbretter quer,  
 Bordbretter längs

Stand: 01.10.2003



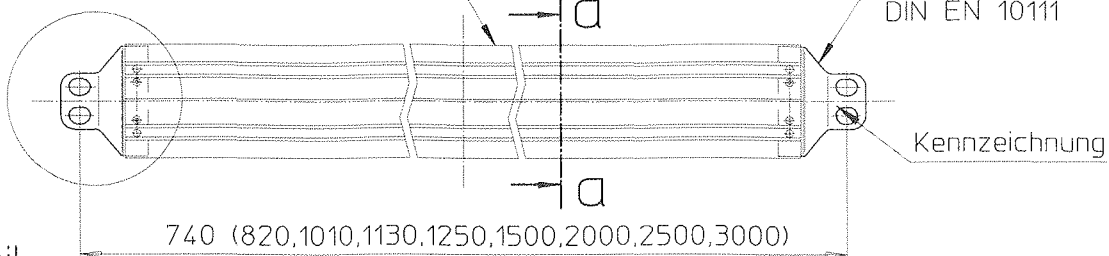
Hünnebeck GmbH

# Stahlborde längs

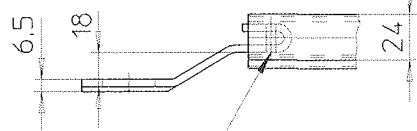
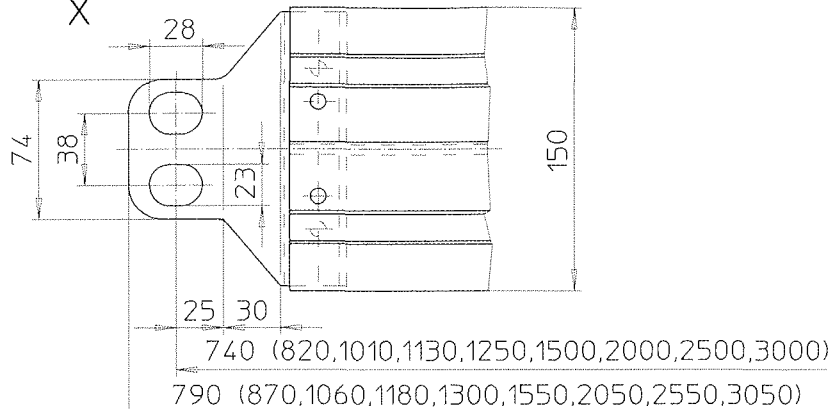
Kaltprofil 150x28x0,75 altern. t=0,88 (t=0,88 für 3000)  
S250GD+AZ150-A-C DIN EN 10326

Kp 145x4x143  
DD 13  
DIN EN 10111

Detail  
X

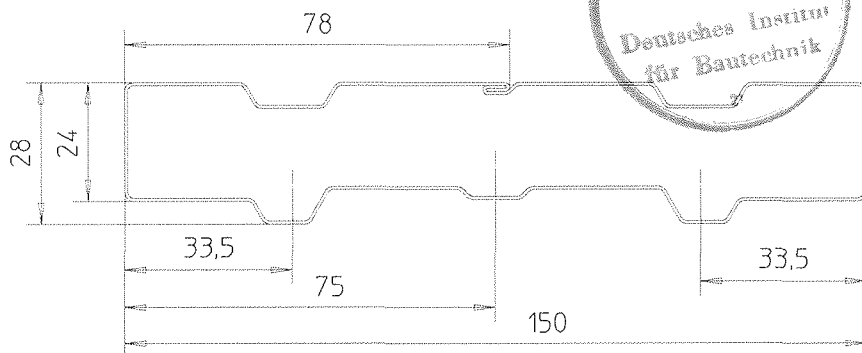


Detail  
X



Blindniet 5x9,5  
X5CrNi18-10/  
S235 JR

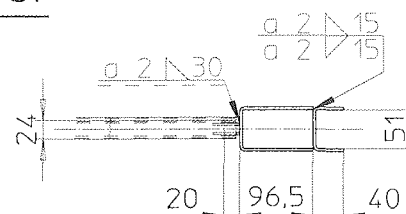
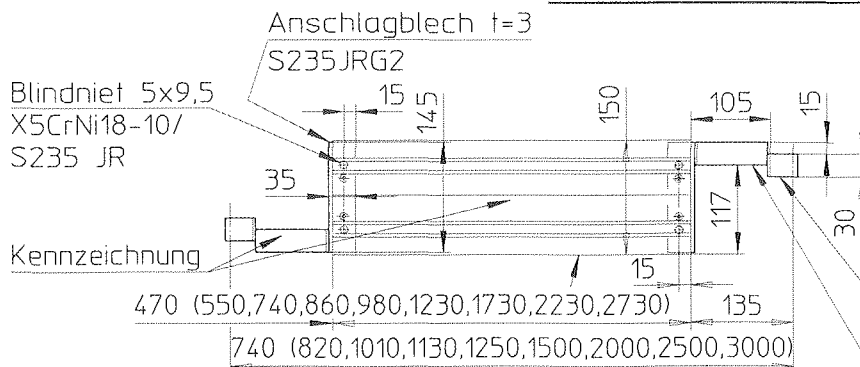
Schnitt a-a



Anlage 108 zum Bescheid vom 16. Januar 2007 über die Ergänzung der allgemeinen bauaufsichtlichen Zulassung Nr. Z-8.1-54.2 vom 19. April 2005

06-07

# Stahlborde quer



U-Profil 40/58/40x3,5x30  
S235JRG2  
U-Profil 96,5/58/96,5x3,5x30  
S235JRG2

Kaltprofil 150x28x0,75 altern. t=0,88  
S250GD+AZ150-A-C DIN EN 10326

Stand: 01.10.2003



Hünnebeck GmbH

Anlage 108

Bosta 70

Stahlborde längs,  
Stahlborde quer