

# DEUTSCHES INSTITUT FÜR BAUTECHNIK

Anstalt des öffentlichen Rechts

10829 Berlin, 12. Februar 2007  
Kolonnenstraße 30 L  
Telefon: 030 78730-317  
Telefax: 030 78730-320  
GeschZ.: II 21.1-1.9.1-657/06-1

## Bescheid

über  
die Ergänzung  
der allgemeinen bauaufsichtlichen Zulassung vom 4. Juli 2006

**Zulassungsnummer:**

Z-9.1-657

**Antragsteller:**

ASC Kaltformtechnik GmbH  
Bahnhofstraße 54  
58809 Neuenrade

**Zulassungsgegenstand:**

Duve Powerschrauben ASC-Spezial

**Geltungsdauer bis:**

31. Juli 2011

Dieser Bescheid ergänzt die allgemeine bauaufsichtliche Zulassung Nr. Z-9.1-657 vom 4. Juli 2006. Dieser Bescheid umfasst zwei Seiten und drei Anlagen. Er gilt nur in Verbindung mit der oben genannten allgemeinen bauaufsichtlichen Zulassung und darf nur zusammen mit dieser verwendet werden.



## ZU II. BESONDERE BESTIMMUNGEN

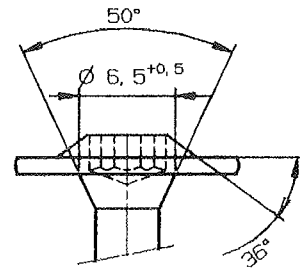
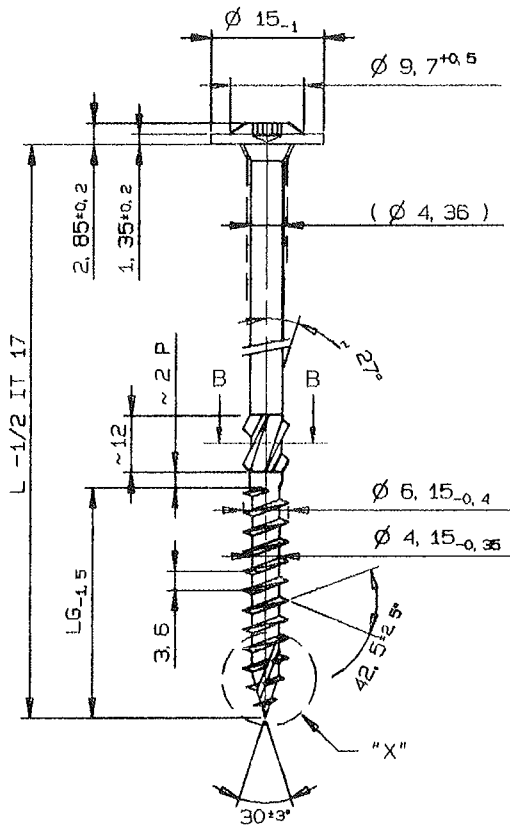
Die Besonderen Bestimmungen der allgemeinen bauaufsichtlichen Zulassung werden wie folgt ergänzt.

Die Anlagen 1 bis 7 der allgemeinen bauaufsichtlichen Zulassung werden durch die Anlagen 8 bis 10 ergänzt.

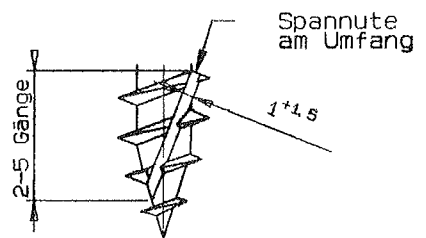
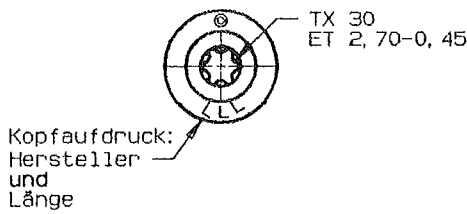
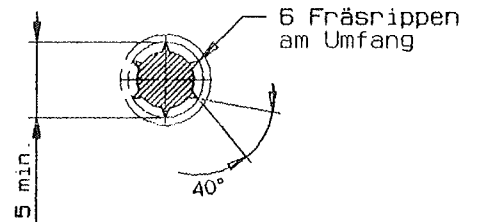
Henning



Werkzeugbedingter  
Klemmgrad zulässig



Schnitt B-B



Einzelheit "X"



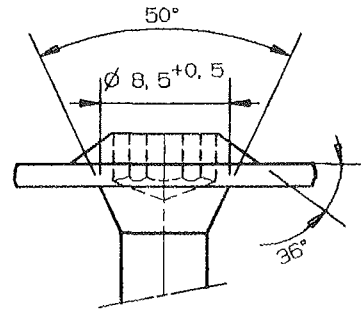
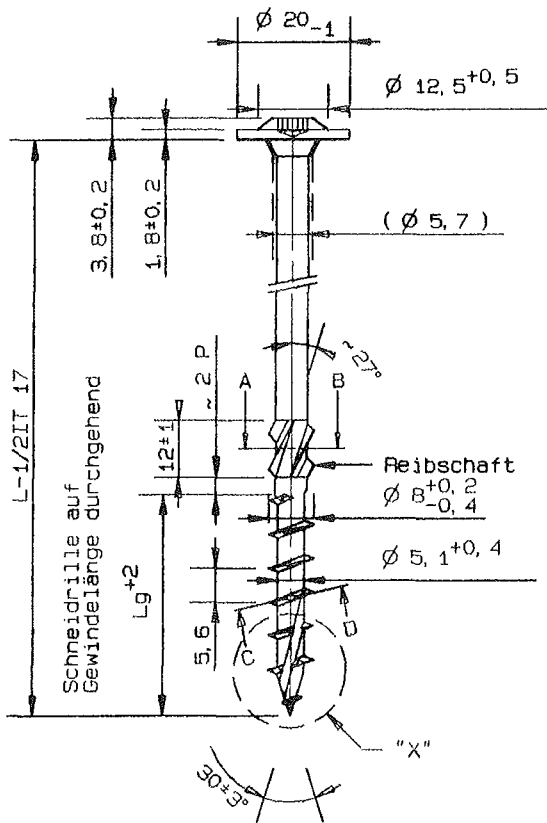
**ASC** Kaltformtechnik GmbH  
Bahnhofstrasse 54  
D-58809 Neuenrade  
Tel. 02392/699-0

Powerschraube  
ASC-Spezial 6  
Großkopf

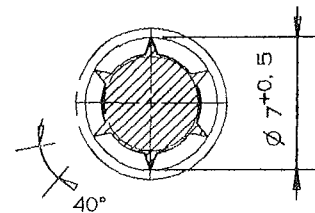
Anlage 8  
zur allgemeinen  
bauaufsichtlichen  
Zulassung Nr.Z-9.1-657

vom 12. Februar 2007

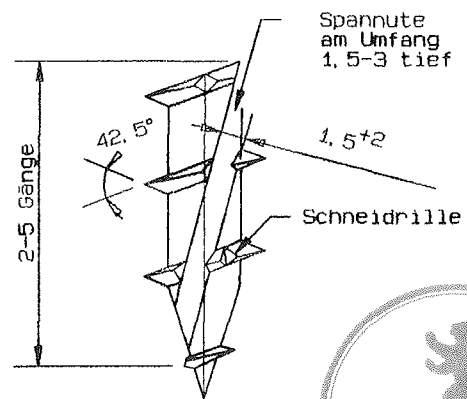
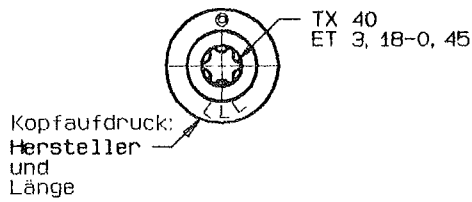
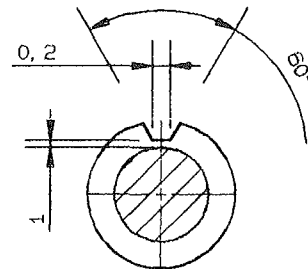
Werkzeugbedingter  
Klemmgrad zulässig



Schnitt A-B



Schnitt C-D



Einzelheit "X"



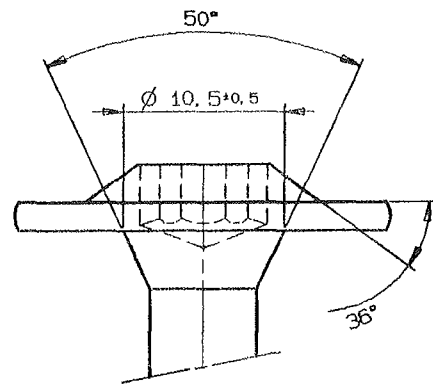
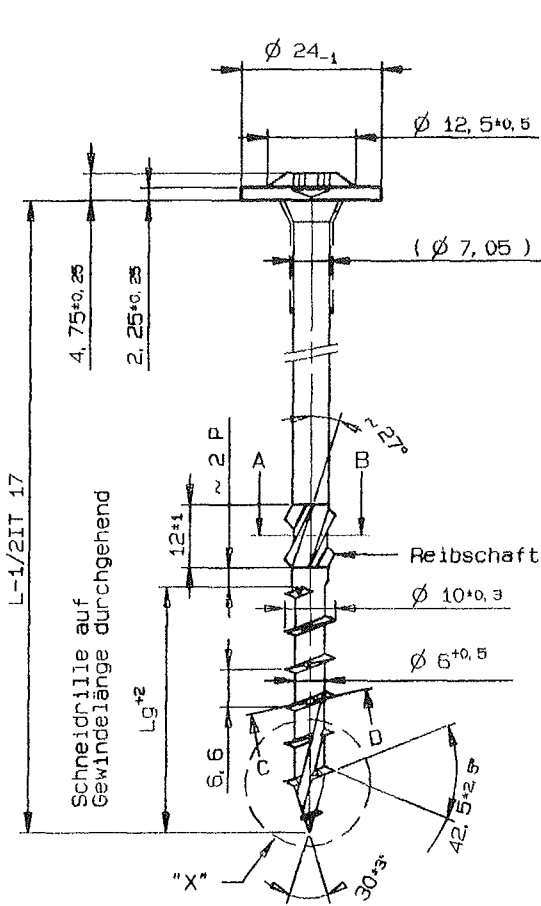
**ASC** Kaltformtechnik GmbH  
 Bahnhofstrasse 54  
 D-58809 Neuenrade  
 Tel. 02392/699-0

Powerschraube  
 ASC-Spezial 8  
 Großkopf

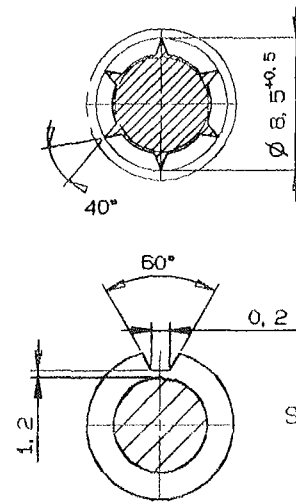
Anlage 9  
 zur allgemeinen  
 bauaufsichtlichen  
 Zulassung Nr. Z-9.1-657

vom 12. Februar 2007

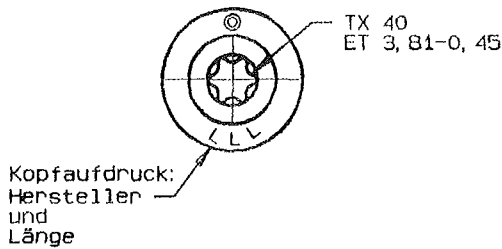
Werkzeugbedingter  
Klemmgrad zulässig



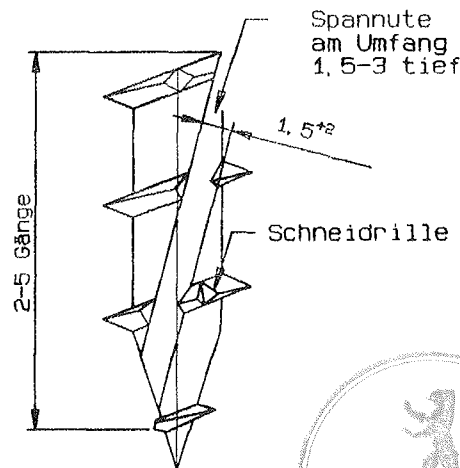
Schnitt A-B



Schnitt C-D



Spannute  
am Umfang  
1,5-3 tief



Einzelheit "X" Deutsches Institut für Bautechnik

**ASC** Kaltformtechnik GmbH  
Bahnhofstrasse 54  
D-58809 Neuenrade  
Tel. 02392/699-0

Powerschraube  
ASC-Spezial 10  
Großkopf

Anlage 10  
zur allgemeinen  
bauaufsichtlichen  
Zulassung Nr. Z-9.1-657

vom 12. Februar 2007