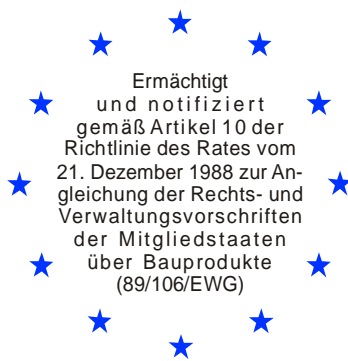


# Deutsches Institut für Bautechnik

Anstalt des öffentlichen Rechts

Kolonnenstr. 30 L  
10829 Berlin  
Deutschland

Tel.: +49(0)30 787 30 0  
Fax: +49(0)30 787 30 320  
E-mail: [dibt@dibt.de](mailto:dibt@dibt.de)  
Internet: [www.dibt.de](http://www.dibt.de)



# DIBt

Mitglied der EOTA  
*Member of EOTA*

## Europäische Technische Zulassung ETA-05/0140

Handelsbezeichnung  
*Trade name*

TOX-Einschlaganker E A4/HCR  
*TOX-Drop-in anchor E A4/HCR*

Zulassungsinhaber  
*Holder of approval*

TOX-Dübel-Technik GmbH & Co. KG  
Brunnenstraße 31  
72505 Krauchenwies-Ablach  
DEUTSCHLAND

Zulassungsgegenstand  
und Verwendungszweck

Wegkontrolliert spreizender Dübel aus nichtrostendem oder hochkorrosionsbeständigem Stahl in den Größen M6, M8x30, M8x40, M10, M12, M16 und M20 zur Verankerung im ungerissenen Beton

*Generic type and use  
of construction product*

*Deformation-controlled expansion anchor made of stainless or high corrosion resistant steel of sizes M6, M8x30, M8x40, M10, M12, M16 and M20 for use in non-cracked concrete*

Geltungsdauer: vom  
*Validity:* from  
bis  
to

29. September 2008

1. Oktober 2013

Herstellwerk  
*Manufacturing plant*

TOX Werk 10, Deutschland

Diese Zulassung umfasst  
*This Approval contains*

13 Seiten einschließlich 6 Anhänge  
*13 pages including 6 annexes*

Diese Zulassung ersetzt  
*This Approval replaces*

ETA-05/0140 mit Geltungsdauer vom 23.06.2005 bis 02.10.2008  
*ETA-05/0140 with validity from 23.06.2005 to 02.10.2008*



Europäische Organisation für Technische Zulassungen  
European Organisation for Technical Approvals

## **I RECHTSGRUNDLAGEN UND ALLGEMEINE BESTIMMUNGEN**

- 1 Diese europäische technische Zulassung wird vom Deutschen Institut für Bautechnik erteilt in Übereinstimmung mit:
  - der Richtlinie 89/106/EWG des Rates vom 21. Dezember 1988 zur Angleichung der Rechts- und Verwaltungsvorschriften der Mitgliedstaaten über Bauprodukte<sup>1</sup>, geändert durch die Richtlinie 93/68/EWG des Rates<sup>2</sup> und durch die Verordnung (EG) Nr. 1882/2003 des Europäischen Parlaments und des Rates<sup>3</sup>;
  - dem Gesetz über das In-Verkehr-Bringen von und den freien Warenverkehr mit Bauprodukten zur Umsetzung der Richtlinie 89/106/EWG des Rates vom 21. Dezember 1988 zur Angleichung der Rechts- und Verwaltungsvorschriften der Mitgliedstaaten über Bauprodukte und anderer Rechtsakte der Europäischen Gemeinschaften (Bauprodukten-gesetz - BauPG) vom 28. April 1998<sup>4</sup>, zuletzt geändert durch Gesetz vom 06.01.2004<sup>5</sup>;
  - den Gemeinsamen Verfahrensregeln für die Beantragung, Vorbereitung und Erteilung von europäischen technischen Zulassungen gemäß dem Anhang zur Entscheidung 94/23/EG der Kommission<sup>6</sup>;
  - der Leitlinie für die europäische technische Zulassung für "Metalldübel zur Verankerung im Beton - Teil 4: Wegkontrolliert spreizende Dübel", ETAG 001-04.
- 2 Das Deutsche Institut für Bautechnik ist berechtigt zu prüfen, ob die Bestimmungen dieser europäischen technischen Zulassung erfüllt werden. Diese Prüfung kann im Herstellwerk erfolgen. Der Inhaber der europäischen technischen Zulassung bleibt jedoch für die Konformität der Produkte mit der europäischen technischen Zulassung und deren Brauchbarkeit für den vorgesehenen Verwendungszweck verantwortlich.
- 3 Diese europäische technische Zulassung darf nicht auf andere als die auf Seite 1 aufgeführten Hersteller oder Vertreter von Herstellern oder auf andere als die auf Seite 1 dieser europäischen technischen Zulassung genannten Herstellwerke übertragen werden.
- 4 Das Deutsche Institut für Bautechnik kann diese europäische technische Zulassung widerrufen, insbesondere nach einer Mitteilung der Kommission aufgrund von Art. 5 Abs. 1 der Richtlinie 89/106/EWG.
- 5 Diese europäische technische Zulassung darf - auch bei elektronischer Übermittlung - nur ungekürzt wiedergegeben werden. Mit schriftlicher Zustimmung des Deutschen Instituts für Bautechnik kann jedoch eine teilweise Wiedergabe erfolgen. Eine teilweise Wiedergabe ist als solche zu kennzeichnen. Texte und Zeichnungen von Werbebroschüren dürfen weder im Widerspruch zu der europäischen technischen Zulassung stehen noch diese missbräuchlich verwenden.
- 6 Die europäische technische Zulassung wird von der Zulassungsstelle in ihrer Amtssprache erteilt. Diese Fassung entspricht der in der EOTA verteilten Fassung. Übersetzungen in andere Sprachen sind als solche zu kennzeichnen.

---

1 Amtsblatt der Europäischen Gemeinschaften L 40 vom 11.02.1989, S. 12

2 Amtsblatt der Europäischen Gemeinschaften L 220 vom 30.08.1993, S. 1

3 Amtsblatt der Europäischen Union L 284 vom 31.10.2003, S. 25

4 Bundesgesetzblatt I, S. 812

5 Bundesgesetzblatt I, S. 2, 15

6 Amtsblatt der Europäischen Gemeinschaften L 17 vom 20.01.1994, S. 34

## **II BESONDERE BESTIMMUNGEN DER EUROPÄISCHEN TECHNISCHEN ZULASSUNG**

### **1 Beschreibung des Produkts und Verwendungszweck**

#### **1.1 Beschreibung des Produkts**

Der TOX-Einschlaganker E A4 in den Größen M6, M8x30, M8x40, M10, M12, M12x80, M16, M16x80 und M20 und der TOX-Einschlaganker E HCR in den Größen M6, M8x30, M8x40 und M10 ist ein Dübel aus nichtrostendem Stahl bzw. hochkorrosionsbeständigem Stahl, der in ein Bohrloch gesetzt und durch wegkontrollierte Verspreizung verankert wird.

Im Anhang 1 ist der Dübel im eingebauten Zustand dargestellt.

Das Anbauteil ist mit einer Befestigungsschraube oder einer Gewindestange entsprechend Anhang 4 zu befestigen.

#### **1.2 Verwendungszweck**

Der Dübel ist für Verwendungen vorgesehen, bei denen Anforderungen an die mechanische Festigkeit und Standsicherheit und die Nutzungssicherheit im Sinne der wesentlichen Anforderungen 1 und 4 der Richtlinie 89/106/EWG zu erfüllen sind und bei denen ein Versagen der Verankerungen zu einer Gefahr für Leben oder Gesundheit von Menschen und/oder erheblichen wirtschaftlichen Folgen führt. Der Dübel darf nur für Verankerungen unter vorwiegend ruhender oder quasi-ruhender Belastung in bewehrtem oder unbewehrtem Normalbeton der Festigkeitsklasse von mindestens C 20/25 und höchstens C 50/60 nach EN 206-1: 2000-12 verwendet werden. Er darf nur im ungerissenen Beton verankert werden.

##### TOX-Einschlaganker E A4 aus nichtrostendem Stahl:

Der Dübel aus nichtrostendem Stahl darf in Bauteilen unter den Bedingungen trockener Innenräume sowie auch im Freien (einschließlich Industrielatmosphäre und Meeresnähe) oder in Feuchträumen verwendet werden, wenn keine besonders aggressiven Bedingungen vorliegen. Zu diesen besonders aggressiven Bedingungen gehören, z. B. ständiges, abwechselndes Eintauchen in Seewasser oder der Bereich der Spritzzone von Seewasser, chlorhaltige Atmosphäre in Schwimmbadhallen oder Atmosphäre mit extremer chemischer Verschmutzung (z. B. bei Rauchgas-Entschwefelungsanlagen oder Straßentunneln, in denen Enteisungsmittel verwendet werden).

##### TOX-Einschlaganker E HCR aus hochkorrosionsbeständigem Stahl:

Der Dübel aus hochkorrosionsbeständigem Stahl darf in Bauteilen unter den Bedingungen trockener Innenräume sowie auch im Freien, in Feuchträumen oder in besonders aggressiven Bedingungen verwendet werden. Zu diesen besonders aggressiven Bedingungen gehören, z. B. ständiges, abwechselndes Eintauchen in Seewasser oder der Bereich der Spritzzone von Seewasser, chlorhaltige Atmosphäre in Schwimmbadhallen oder Atmosphäre mit extremer chemischer Verschmutzung (z. B. bei Rauchgas-Entschwefelungsanlagen oder Straßentunneln, in denen Enteisungsmittel verwendet werden).

Die Anforderungen dieser europäischen technischen Zulassung beruhen auf der Annahme einer vorgesehenen Nutzungsdauer des Dübels von 50 Jahren. Die Angaben über die Nutzungsdauer können nicht als Herstellergarantie ausgelegt werden, sondern sind lediglich als Hilfsmittel zur Auswahl des richtigen Produkts angesichts der erwarteten wirtschaftlich angemessenen Nutzungsdauer des Bauwerks zu betrachten.

## **2 Merkmale des Produkts und Nachweisverfahren**

### **2.1 Merkmale des Produkts**

Der Dübel entspricht den Zeichnungen und Angaben in Anhang 2. Die in Anhang 2 nicht angegebenen Werkstoffkennwerte, Abmessungen und Toleranzen des Dübels müssen den in der technischen Dokumentation<sup>7</sup> dieser europäischen technischen Zulassung festgelegten Angaben entsprechen.

Die charakteristischen Dübelkennwerte für die Bemessung der Verankerungen sind in den Anhängen 4 bis 6 angegeben.

Jeder Dübel ist mit dem Herstellerkennzeichen, dem Handelsnamen, der Gewindegröße und der Prägung "A4" für nichtrostenden Stahl bzw. "HCR" für hochkorrosionsbeständigen Stahl entsprechend Anhang 2 gekennzeichnet.

Die Größe M8 x 40 ist zusätzlich auf der Stirnfläche der Spreizhülse gekennzeichnet.

Der Dübel darf nur als Befestigungseinheit verpackt und geliefert werden.

### **2.2 Nachweisverfahren**

Die Beurteilung der Brauchbarkeit des Dübels für den vorgesehenen Verwendungszweck hinsichtlich der Anforderungen an die mechanische Festigkeit und Standsicherheit und die Nutzungssicherheit im Sinne der wesentlichen Anforderungen 1 und 4 erfolgte in Übereinstimmung mit der "Leitlinie für die europäische technische Zulassung für Metalldübel zur Verankerung im Beton", Teil 1 "Dübel - Allgemeines" und Teil 4 "Wegkontrolliert spreizende Dübel", auf der Grundlage der Option 7.

In Ergänzung zu den spezifischen Bestimmungen dieser europäischen technischen Zulassung, die sich auf gefährliche Stoffe beziehen, können die Produkte im Geltungsbereich dieser Zulassung weiteren Anforderungen unterliegen (z. B. umgesetzte europäische Gesetzgebung und nationale Rechts- und Verwaltungsvorschriften). Um die Bestimmungen der Bauproduktenrichtlinie zu erfüllen, müssen ggf. diese Anforderungen ebenfalls eingehalten werden.

## **3 Bewertung und Bescheinigung der Konformität und CE-Kennzeichnung**

### **3.1 System der Konformitätsbescheinigung**

Gemäß Entscheidung 96/582/EG der Europäischen Kommission<sup>8</sup> ist das System 2(i) (bezeichnet als System 1) der Konformitätsbescheinigung anzuwenden.

Dieses System der Konformitätsbescheinigung ist z. B. beschrieben:

System 1: Zertifizierung der Konformität des Produkts durch eine zugelassene Zertifizierungsstelle aufgrund von:

- (a) Aufgaben des Herstellers:
  - (1) werkseigener Produktionskontrolle;
  - (2) zusätzlicher Prüfung von im Werk entnommenen Proben durch den Hersteller nach festgelegtem Prüfplan;
- (b) Aufgaben der zugelassenen Stelle:
  - (3) Erstprüfung des Produkts;
  - (4) Erstinspektion des Werkes und der werkseigenen Produktionskontrolle;
  - (5) laufender Überwachung, Beurteilung und Anerkennung der werkseigenen Produktionskontrolle.

Anmerkung: Zugelassene Stellen werden auch "notifizierte Stellen" genannt.

<sup>7</sup> Die technische Dokumentation dieser europäischen technischen Zulassung ist beim Deutschen Institut für Bautechnik hinterlegt und, soweit diese für die Aufgaben der in das Verfahren der Konformitätsbescheinigung eingeschalteten zugelassenen Stellen bedeutsam ist, den zugelassenen Stellen auszuhändigen.

<sup>8</sup> Amtsblatt der Europäischen Gemeinschaften L 254 vom 08.10.1996.

## **3.2 Zuständigkeiten**

### **3.2.1 Aufgaben des Herstellers**

#### **3.2.1.1 Werkseigene Produktionskontrolle**

Der Hersteller muss eine ständige Eigenüberwachung der Produktion durchführen. Alle vom Hersteller vorgegebenen Daten, Anforderungen und Vorschriften einschließlich der Aufzeichnungen der erzielten Ergebnisse sind systematisch in Form schriftlicher Betriebs- und Verfahrensanweisungen festzuhalten. Die werkseigene Produktionskontrolle hat sicherzustellen, dass das Produkt mit dieser europäischen technischen Zulassung übereinstimmt.

Der Hersteller darf nur Ausgangsstoffe/Rohstoffe/Bestandteile verwenden, die in der technischen Dokumentation dieser europäischen technischen Zulassung aufgeführt sind.

Die werkseigene Produktionskontrolle muss mit dem Kontrollplan vom Januar 2007, der Teil der technischen Dokumentation dieser europäischen technischen Zulassung ist, übereinstimmen. Der Kontrollplan ist im Zusammenhang mit dem vom Hersteller betriebenen werkseigenen Produktionskontrollsystem festgelegt und beim Deutschen Institut für Bautechnik hinterlegt.<sup>9</sup>

Die Ergebnisse der werkseigenen Produktionskontrolle sind festzuhalten und in Übereinstimmung mit den Bestimmungen des Kontrollplans auszuwerten.

#### **3.2.1.2 Sonstige Aufgaben des Herstellers**

Der Hersteller hat auf der Grundlage eines Vertrags eine Stelle, die für die Aufgaben nach Abschnitt 3.1 für den Bereich der Dübel zugelassen ist, zur Durchführung der Maßnahmen nach Abschnitt 3.2.2 einzuschalten. Hierfür ist der Kontrollplan nach den Abschnitten 3.2.1.1 und 3.2.2 vom Hersteller der zugelassenen Stelle vorzulegen.

Der Hersteller hat eine Konformitätserklärung abzugeben mit der Aussage, dass das Bauprodukt mit den Bestimmungen dieser europäischen technischen Zulassung übereinstimmt.

### **3.2.2 Aufgaben der zugelassenen Stellen**

Die zugelassene Stelle hat die folgenden Aufgaben in Übereinstimmung mit dem Kontrollplan durchzuführen:

- Erstprüfung des Produkts,
- Erstinspektion des Werks und der werkseigenen Produktionskontrolle,
- laufende Überwachung, Beurteilung und Anerkennung der werkseigenen Produktionskontrolle.

Die zugelassene Stelle hat die wesentlichen Punkte ihrer oben angeführten Maßnahmen festzuhalten und die erzielten Ergebnisse und die Schlussfolgerungen in einem schriftlichen Bericht zu dokumentieren.

Die vom Hersteller eingeschaltete zugelassene Zertifizierungsstelle hat ein EG-Konformitätszertifikat mit der Aussage zu erteilen, dass das Produkt mit den Bestimmungen dieser europäischen technischen Zulassung übereinstimmt.

Wenn die Bestimmungen der europäischen technischen Zulassung und des zugehörigen Kontrollplans nicht mehr erfüllt sind, hat die Zertifizierungsstelle das Konformitätszertifikat zurückzuziehen und unverzüglich das Deutsche Institut für Bautechnik zu informieren.

## **3.3 CE-Kennzeichnung**

Die CE-Kennzeichnung ist auf jeder Verpackung der Dübel anzubringen. Hinter den Buchstaben "CE" sind ggf. die Kennnummer der zugelassenen Zertifizierungsstelle anzugeben sowie die folgenden zusätzlichen Angaben zu machen:

- Name und Anschrift des Zulassungsinhabers (für die Herstellung verantwortliche juristische Person),

---

<sup>9</sup> Der Kontrollplan ist ein vertraulicher Bestandteil der Dokumentation dieser europäischen technischen Zulassung und wird nur der in das Konformitätsbescheinigungsverfahren eingeschalteten zugelassenen Stelle ausgehändigt. Siehe Abschnitt 3.2.2.

- die letzten beiden Ziffern des Jahres, in dem die CE-Kennzeichnung angebracht wurde,
- Nummer des EG-Konformitätszertifikats für das Produkt,
- Nummer der europäischen technischen Zulassung,
- Nummer der Leitlinie für die europäische technische Zulassung,
- Nutzungskategorie (ETAG 001-1 Option 7),
- Größe.

#### **4 Voraussetzungen, unter denen die Brauchbarkeit des Produkts gegeben ist**

##### **4.1 Herstellung**

Der Dübel wird entsprechend den Bestimmungen der europäischen technischen Zulassung in einem automatisierten Verfahren hergestellt, das bei der Inspektion des Herstellwerks durch das Deutsche Institut für Bautechnik und die zugelassene Überwachungsstelle festgestellt und in der technischen Dokumentation festgelegt ist.

Die europäische technische Zulassung wurde für das Produkt auf der Grundlage abgestimmter Daten und Informationen erteilt, die beim Deutschen Institut für Bautechnik hinterlegt sind und der Identifizierung des beurteilten und bewerteten Produkts dienen. Änderungen am Produkt oder am Herstellungsverfahren, die dazu führen könnten, dass die hinterlegten Daten und Informationen nicht mehr korrekt sind, sind vor ihrer Einführung dem Deutschen Institut für Bautechnik mitzuteilen. Das Deutsche Institut für Bautechnik wird darüber entscheiden, ob sich solche Änderungen auf die Zulassung und folglich auf die Gültigkeit der CE-Kennzeichnung auf Grund der Zulassung auswirken oder nicht, und ggf. feststellen, ob eine zusätzliche Beurteilung oder eine Änderung der Zulassung erforderlich ist.

##### **4.2 Einbau**

###### **4.2.1 Bemessung der Verankerungen**

Die Brauchbarkeit des Dübels ist unter folgenden Voraussetzungen gegeben:

Die Bemessung der Verankerungen erfolgt in Übereinstimmung mit der "Leitlinie für die europäische technische Zulassung für Metalldübel zur Verankerung im Beton", Anhang C, Verfahren A, unter der Verantwortung eines auf dem Gebiet der Verankerungen und des Betonbaus erfahrenen Ingenieurs.

Unter Berücksichtigung der zu verankernden Lasten sind prüfbare Berechnungen und Konstruktionszeichnungen angefertigt.

Auf den Konstruktionszeichnungen ist die Lage des Dübels (z. B. Lage des Dübels zur Bewehrung oder zu den Auflagern) angegeben.

Die erforderliche Festigkeitsklasse und die minimale Einschraubtiefe der Befestigungsschraube oder der Gewindestange zur Befestigung des Anbauteils müssen den Angaben nach Anhang 4 entsprechen. Die Länge der Befestigungsschraube muss unter Berücksichtigung der vorhandenen Gewindelänge, der minimalen Einschraubtiefe, der Anbauteildicke und den Bauteiltoleranzen festgelegt werden.

###### **4.2.2 Einbau der Dübel**

Von der Brauchbarkeit des Dübels kann nur dann ausgegangen werden, wenn folgende Einbaubedingungen eingehalten sind:

- Einbau durch entsprechend geschultes Personal unter der Aufsicht des Bauleiters.
- Einbau nur so, wie vom Hersteller geliefert, ohne Austausch der einzelnen Teile.
- Einbau nach den Angaben des Herstellers und den Konstruktionszeichnungen mit den in der technischen Dokumentation dieser europäischen technischen Zulassung angegebenen Spreizwerkzeugen.
- Überprüfung vor dem Setzen des Dübels, ob die Festigkeitsklasse des Betons, in den der Dübel gesetzt werden soll, nicht niedriger ist als die Festigkeitsklasse des Betons, für den die charakteristischen Tragfähigkeiten gelten.

- Einwandfreie Verdichtung des Betons, z. B. keine signifikanten Hohlräume.
- Reinigung des Bohrlochs vom Bohrmehl.
- Einhaltung der effektiven Verankerungstiefe. Diese Bedingung ist erfüllt, wenn der Dübel vollständig im Bohrloch sitzt.
- Verspreizung durch Schläge auf den Konus mit Hilfe der in Anhang 3 dargestellten Setzwerkzeuge. Der Dübel ist ordnungsgemäß verspreizt, wenn das Setzwerkzeug auf der Dübelhülse aufliegt und bei Verwendung des Markierungs-Setzwerkzeugs die in Anhang 3 dargestellte Markierung auf der Spreizhülse sichtbar ist.
- Einhaltung der festgelegten Werte, bei Rand- und Achsabständen ohne Minustoleranzen.
- Anordnung der Bohrlöcher ohne Beschädigung der Bewehrung.
- Bei Fehlbohrungen: Anordnung eines neuen Bohrlochs in einem Abstand, der mindestens der doppelten Tiefe der Fehlbohrung entspricht, oder in geringerem Abstand, wenn die Fehlbohrung mit hochfestem Mörtel verfüllt wird und wenn sie bei Quer- oder Schrägzuglast nicht in Richtung der aufgetragenen Last liegt.
- Die Befestigungsschraube oder Gewindestange muss den Anforderungen nach Anhang 4 entsprechen.
- Aufbringen des im Anhang 4 angegebenen Drehmoments mit einem überprüften Drehmomentenschlüssel.

#### 4.2.3 Verpflichtungen des Herstellers

Es ist Aufgabe des Herstellers, dafür zu sorgen, dass alle Beteiligten über die Besonderen Bestimmungen nach den Abschnitten 1 und 2 einschließlich der Anhänge, auf die verwiesen wird, sowie den Abschnitten 4.2.1 und 4.2.2 unterrichtet werden. Diese Information kann durch Wiedergabe der entsprechenden Teile der europäischen technischen Zulassung erfolgen. Darüber hinaus sind alle Einbaudaten auf der Verpackung und/oder einem Beipackzettel, vorzugsweise bildlich, anzugeben.

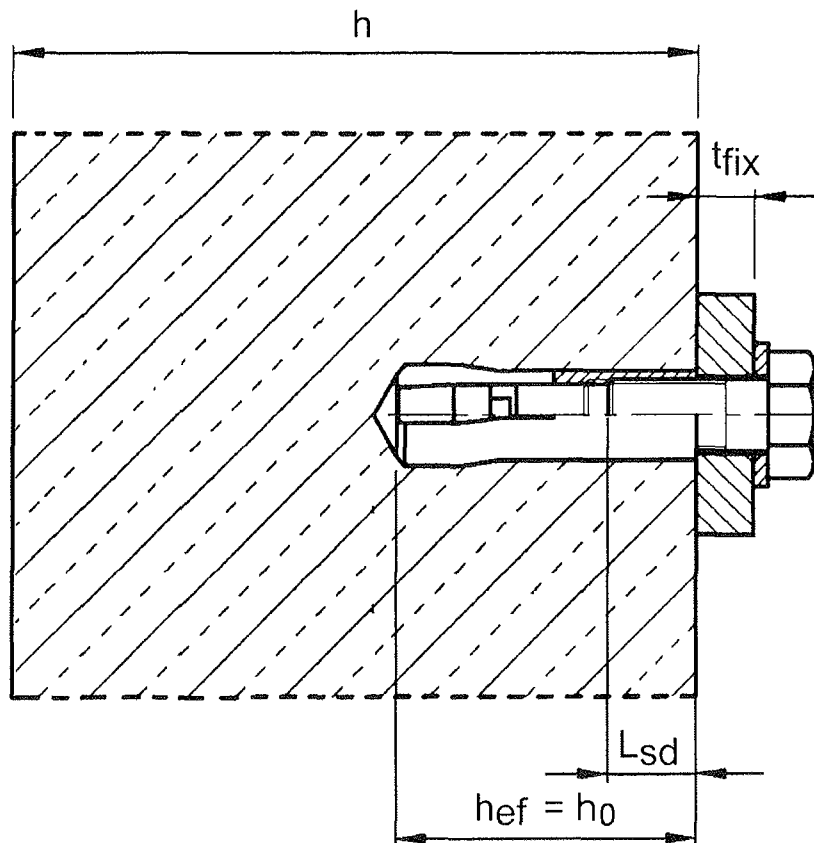
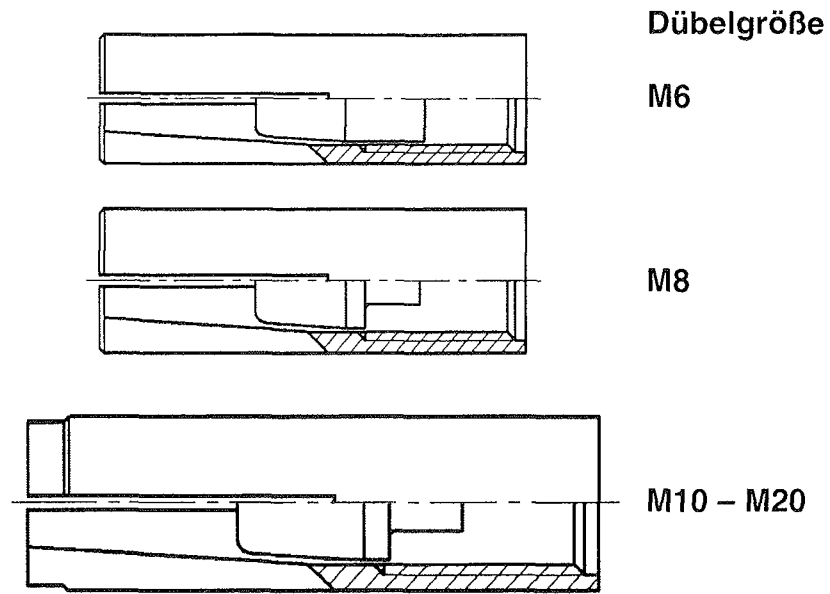
Es sind mindestens folgende Angaben zu machen:

- Bohrerdurchmesser,
- Gewindedurchmesser,
- Mindestverankerungstiefe,
- vorhandene Gewindelänge und minimale Einschraubtiefe der Befestigungsschraube bzw. Gewindestange
- Erforderliche Festigkeitsklasse nach EN ISO 3506 der Schraube oder Gewindestange
- Minimale Bohrlochtiefe,
- Drehmoment,
- Angaben über den Einbauvorgang einschließlich Reinigung des Bohrlochs, vorzugsweise durch bildliche Darstellung,
- Hinweis auf erforderliche Setzwerkzeuge,
- Herstelllos.

Alle Angaben müssen in deutlicher und verständlicher Form erfolgen.

Dipl.-Ing. E. Jasch  
Präsident des Deutschen Instituts für Bautechnik  
Berlin, 29. September 2008





TOX-Einschlaganker E A4/HCR

Produkt und Einbauzustand

Anhang 1

der europäischen  
technischen Zulassung

ETA-05/0140

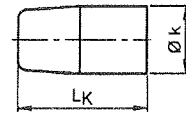


### Spreizhülse

Prägung: z.B.:

- ◇ E M8 A4
- ◇ Werkzeugen
- E Dübelbezeichnung
- M8 Gewindegröße
- A4 nichtrostender Stahl

### Konus Größe M6



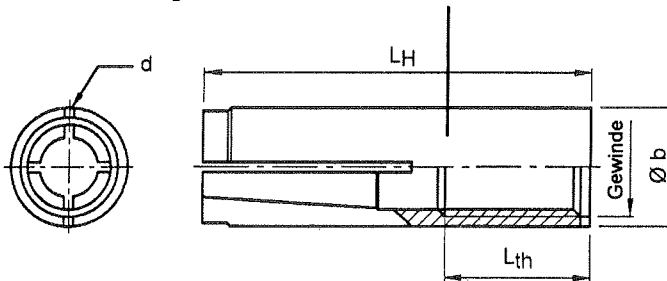
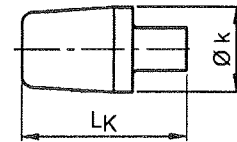
Größe: M8x40 HCR

◇ E M8 HCR

nach Einbau zusätzlich  
sichtbare Markierung d

HCR hoch korrosionsbeständiger  
Stahl

### Größe M8 – M20



**Tabelle 1: Dübelabmessungen [mm]**

Dübelgröße	Spreizhülse				Konus	
	Gewinde	Ø b	L <sub>H</sub>	L <sub>th</sub>	Ø k	L <sub>K</sub>
M6	M6	8	30	13	5,0	13
M8	M8	10	30	13	6,5	12
M8x40	M8	10	40	20		
M10	M10	12	40	15	8,2	16
M12	M12	15	50	18	10,3	20
M12x80	M12	15	80	45		
M16	M16	19,7	65	23	13,8	29
M16x80	M16	19,7	80	38		
M20	M20	24,7	80	34	16,5	30

**Tabelle 2: Benennung und Werkstoffe**

Teil	Benennung	Nichtrostender Stahl A4	Hoch korrosionsbeständiger Stahl HCR
1	Spreizhülse	Nichtrostender Stahl EN 10088, Festigkeitsklasse 70 EN ISO 3506	Nichtrostender Stahl EN 10088, Festigkeitsklasse 70 EN ISO 3506
2	Konus	Nichtrostender Stahl EN 10088	

**TOX-Einschlaganker E A4/HCR**

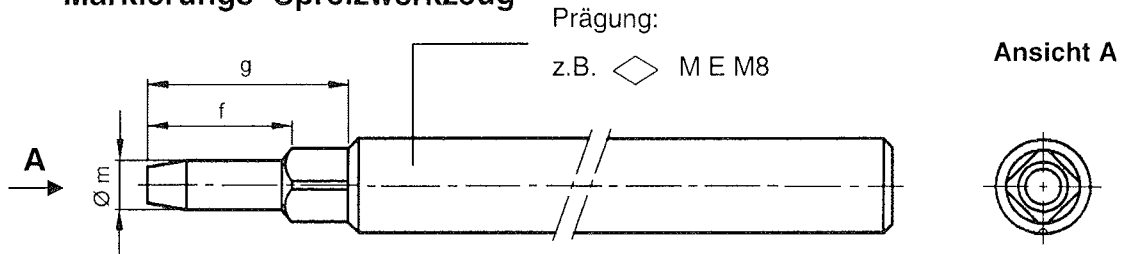
**Dübelabmessungen,  
Benennung und Werkstoffe**

### Anhang 2

der europäischen  
technischen Zulassung

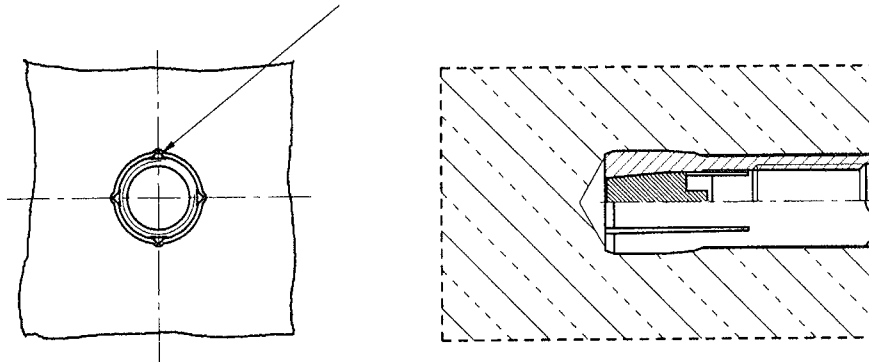
**ETA-05/0140**

**Markierungs- Spreizwerkzeug**

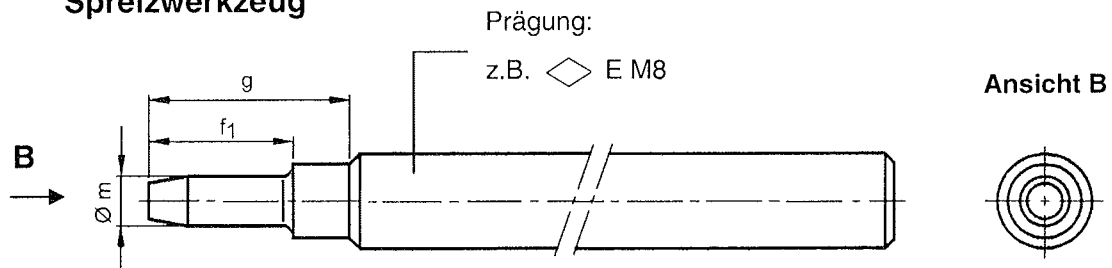


**Montagekontrolle**

Sichtbare Markierung bei vollständiger Verspreizung.



**Spreizwerkzeug**



**Tabelle 3: Abmessungen der Spreizwerkzeuge [mm]**

Abmessung	Ø m	f	f <sub>1</sub>	g
M6	4,9	-	17	27
M8	6,4	18,2	18	28
M8x40	6,4	28,2	28	38
M10	8,0	24,2	24	34
M12	10,0	30,4	30	40
M12x80	10,0	60,4	60	70
M16	13,5	36,6	36	46
M16x80	13,5	51,6	51	61
M20	16,5	50,7	50	60

**TOX-Einschlaganker E A4/HCR**

**Abmessungen der Spreizwerkzeuge  
und Montagekontrolle**

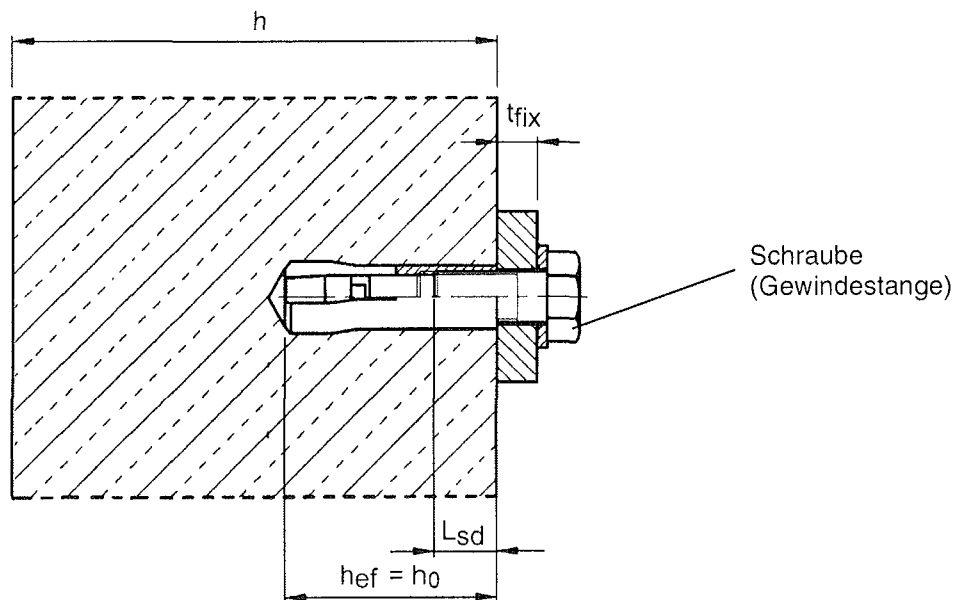
**Anhang 3**

der europäischen  
technischen Zulassung

**ETA-05/0140**

**Tabelle 4: Montage- und Dübelkennwerte**

Abmessung		M6	M8	M8x40	M10	M12	M12x80	M16	M16x80	M20
Bohrlochtiefe	$h_0 =$ [mm]	30	30	40	40	50	80	65	80	80
Bohrernennendurchmesser	$d_0 =$ [mm]	8	10	10	12	15	15	20	20	25
Bohrerschneiden- durchmesser	$d_{cut} \leq$ [mm]	8,45	10,45	10,45	12,5	15,5	15,5	20,55	20,55	25,55
Drehmoment beim Verankern	$T_{inst} =$ [Nm]	4	8	8	15	35	35	60	60	120
Durchgangsloch im anzuschließenden Bauteil	$d_f \leq$ [mm]	7	9	9	12	14	14	18	18	22
Gewindelänge	$L_{th}$ [mm]	13	13	20	15	18	45	23	38	34
Mindesteinschraubtiefe	$L_{sdmin}$ [mm]	7	9	9	11	13	13	18	18	22
Mindestbauteildicke	$h_{min}$ [mm]	100	100	100	130	140	140	160	160	250
Minimaler Achsabstand	$s_{min}$ [mm]	50	60	80	100	120	120	150	150	160
Minimaler Randabstand	$c_{min}$ [mm]	80	95	95	135	165	165	200	200	260

**Anforderungen an die Befestigungsschraube bzw. Gewindestange:**

- Werkstoff: Nichtrostender Stahl nach Anhang 2, Tabelle 2 für Einschlaganker E A4 oder hoch korrosionsbeständiger Stahl nach Anhang 2, Tabelle 2 für Einschlaganker E HCR
- Minimale Festigkeitsklasse 70 oder 80 nach EN ISO 3506 (s. Anhang 6, Tabelle 7);
- Minimale Einschraubtiefe  $L_{sdmin}$  siehe Tabelle 4;
- Die Länge der Befestigungsschraube muss in Abhängigkeit von der Anbauteildicke  $t_{fix}$ , den zulässigen Toleranzen, der vorhandenen Gewindelänge  $L_{th}$  (= maximale Einschraubtiefe) und der minimalen Einschraubtiefe  $L_{sdmin}$  festgelegt werden.

**TOX-Einschlaganker E A4/HCR****Montage- und Dübelkennwerte****Anhang 4**der europäischen  
technischen Zulassung**ETA-05/0140**

**Tabelle 5: Charakteristische Werte für die Tragfähigkeit bei zentrischer Zugbeanspruchung für das Bemessungsverfahren A**

Abmessung			M6 <sup>1)</sup>	M8 <sup>1)</sup>	M8x40	M10	M12 M12x80	M16 M16x80	M20
<b>Stahlversagen</b>									
Charakteristische Zugtragfähigkeit	$N_{Rk,s}$	[kN]	14	23		29	52	84	133
Teilsicherheitsbeiwert	$\gamma_{Ms}$ <sup>3)</sup>	[-]	1,87						
<b>Herausziehen</b>									
Charakteristische Tragfähigkeit im ungerissenen Beton	$N_{Rk,p}$ C20/25	[kN]	<sup>2)</sup>	<sup>2)</sup>	9	<sup>2)</sup>	<sup>2)</sup>	<sup>2)</sup>	<sup>2)</sup>
Erhöhungsfaktor für $N_{Rk,p}$	C30/37	[-]	1,15	1,22					
für ungerissenen Beton $\psi_c$	C40/50	[-]	1,24	1,41					
	C50/60	[-]	1,30	1,55					
Teilsicherheitsbeiwert	$\gamma_{Mp}$ <sup>3)</sup>	[-]	1,5 <sup>4)</sup>						
<b>Betonausbruch und Spalten</b>									
Verankerungstiefe	$h_{ef} = h_0$	[mm]	30	30	40	40	50	65	80
Achsabstand	$s_{cr,N}$	[mm]	3 $h_{ef}$						
	$s_{cr,Sp}$	[mm]	160	190	190	270	330	400	520
Randabstand	$c_{cr,N}$	[mm]	1,5 $h_{ef}$						
	$c_{cr,Sp}$	[mm]	80	95	95	135	165	200	260
Teilsicherheitsbeiwert	$\gamma_{Mc} = \gamma_{M,sp}$ <sup>3)</sup>	[-]	1,5 <sup>4)</sup>						

<sup>1)</sup> nur für Anwendungen statisch unbestimmter Systeme

<sup>2)</sup> Herausziehen ist nicht maßgebend.

<sup>3)</sup> Sofern andere nationale Regelungen fehlen.

<sup>4)</sup> In diesem Wert ist der Teilsicherheitsbeiwert  $\gamma_2$  enthalten

**Tabelle 6: Verschiebungen der Dübel unter Zuglast**

Abmessung			M6	M8	M8x40	M10	M12 M12x80	M16 M16x80	M20
Zuglast im ungerissenen Beton	N	[kN]	4,0	4,0	4,3	6,1	8,5	12,6	17,2
Zugehörige Verschiebungen	$\delta_{N0}$	[mm]	0,12						
	$\delta_{N\infty}$	[mm]	0,24						

**TOX-Einschlaganker E A4/HCR**

**Bemessungsverfahren A,  
Charakteristische Werte bei Zugbeanspruchung,  
Dübelverschiebungen**

**Anhang 5**

der europäischen  
technischen Zulassung

**ETA-05/0140**

**Tabelle 7: Charakteristische Werte für die Tragfähigkeit bei Querbeanspruchung für das Bemessungsverfahren A**

Abmessung			M6	M8	M8x40	M10	M12 M12x80	M16 M16x80	M20
<b>Stahlversagen ohne Hebelarm</b>									
Charakteristische Quertragfähigkeit (Festigkeitsklasse 70)	$V_{Rk,s}$	[kN]	7	10	13	26	42	67	
Teilsicherheitsbeiwert	$\gamma_{Ms}^{1)}$	[-]	1,56						
<b>Stahlversagen mit Hebelarm</b>									
Charakteristisches Biegemoment (Festigkeitsklasse 70)	$M^0_{Rk,s}$	[Nm]	11	26	52	92	233	454	
Teilsicherheitsbeiwert	$\gamma_{Ms}^{1)}$	[-]	1,56						
Charakteristisches Biegemoment (Festigkeitsklasse 80)	$M^0_{Rk,s}$	[Nm]	12	30	60	105	266	519	
Teilsicherheitsbeiwert	$\gamma_{Ms}^{1)}$	[-]	1,33						
<b>Betonausbruch auf der lastabgewandten Seite</b>									
Faktor in Gleichung (5.6) ETAG Annex C, 5.2.3.3	k	[-]	1,0	1,7				2,0	2,0
Teilsicherheitsbeiwert	$\gamma_{Mcp}^{1)}$	[-]	1,5 <sup>2)</sup>						
<b>Betonkantenbruch</b>									
Wirksame Dübellänge bei Querlast	$l_f$	[mm]	30	30	40	40	50	65	80
Wirksamer Außendurchmesser	$d_{nom}$	[mm]	8	10	10	12	15	20	25
Teilsicherheitsbeiwert	$\gamma_{Mc}^{1)}$	[-]	1,5 <sup>2)</sup>						

<sup>1)</sup> Sofern andere nationale Regelungen fehlen

<sup>2)</sup> In diesem Wert ist der Teilsicherheitsbeiwert  $\gamma_2 = 1.0$  enthalten

**Tabelle 8: Verschiebungen der Dübel unter Querlast**

Abmessung			M6	M8	M8x40	M10	M12 M12x80	M16 M16x80	M20
Querlast im ungerissenen Beton	V	[kN]	3,5	5,2	5,2	6,5	11,5	19,2	30,4
Zugehörige Verschiebungen	$\delta_{V0}$	[mm]	1,9	1,1	0,7	1,0	1,7	2,4	2,6
	$\delta_{V\infty}$	[mm]	2,8	1,6	1,0	1,5	2,6	3,6	3,8

**TOX-Einschlaganker E A4/HCR**

**Bemessungsverfahren A,  
Charakteristische Werte bei Querbeanspruchung,  
Dübelverschiebungen**

**Anhang 6**

der europäischen  
technischen Zulassung  
**ETA-05/0140**