

Deutsches Institut für Bautechnik

Anstalt des öffentlichen Rechts

Kolonnenstr. 30 L
10829 Berlin
Deutschland

Tel.: +49(0)30 787 30 0
Fax: +49(0)30 787 30 320
E-mail: dibt@dibt.de
Internet: www.dibt.de



DIBt

Mitglied der EOTA
Member of EOTA

Europäische Technische Zulassung ETA-05/0177

Handelsbezeichnung
Trade name

Berner HIGHLOADanchor

Zulassungsinhaber
Holder of approval

Berner GmbH
Bernerstraße 6
74653 Künzelsau
DEUTSCHLAND

Zulassungsgegenstand
und Verwendungszweck

Kraftkontrolliert spreizender Dübel aus galvanisch verzinktem Stahl, in den Größen M6, M8, M10, M12, M16 und M20 zur Verankerung im Beton

*Generic type and use
of construction product*

Torque controlled expansion anchor made of galvanized steel of sizes M6, M8, M10, M12, M16 and M20 for use in concrete

Geltungsdauer: vom
Validity: from
bis
to

21. Mai 2008
25. März 2013

Herstellwerk
Manufacturing plant

Berner Herstellwerk 3, Deutschland

Diese Zulassung umfasst
This Approval contains

14 Seiten einschließlich 7 Anhänge
14 pages including 7 annexes

Diese Zulassung ersetzt
This Approval replaces

ETA-05/0177 mit Geltungsdauer vom 30.08.2005 bis 25.03.2008
ETA-05/0177 with validity from 30.08.2005 to 25.03.2008



Europäische Organisation für Technische Zulassungen
European Organisation for Technical Approvals

I RECHTSGRUNDLAGEN UND ALLGEMEINE BESTIMMUNGEN

- 1 Diese europäische technische Zulassung wird vom Deutschen Institut für Bautechnik erteilt in Übereinstimmung mit:
 - der Richtlinie 89/106/EWG des Rates vom 21. Dezember 1988 zur Angleichung der Rechts- und Verwaltungsvorschriften der Mitgliedstaaten über Bauprodukte¹, geändert durch die Richtlinie 93/68/EWG des Rates² und durch die Verordnung (EG) Nr. 1882/2003 des Europäischen Parlaments und des Rates³;
 - dem Gesetz über das In-Verkehr-Bringen von und den freien Warenverkehr mit Bauprodukten zur Umsetzung der Richtlinie 89/106/EWG des Rates vom 21. Dezember 1988 zur Angleichung der Rechts- und Verwaltungsvorschriften der Mitgliedstaaten über Bauprodukte und anderer Rechtsakte der Europäischen Gemeinschaften (Bauproduktengesetz - BauPG) vom 28. April 1998⁴, zuletzt geändert durch Gesetz vom 06.01.2004⁵;
 - den Gemeinsamen Verfahrensregeln für die Beantragung, Vorbereitung und Erteilung von europäischen technischen Zulassungen gemäß dem Anhang zur Entscheidung 94/23/EG der Kommission⁶;
 - der Leitlinie für die europäische technische Zulassung für "Metalldübel zur Verankerung im Beton - Teil 2: Kraftkontrolliert spreizende Dübel", ETAG 001-02.
- 2 Das Deutsche Institut für Bautechnik ist berechtigt zu prüfen, ob die Bestimmungen dieser europäischen technischen Zulassung erfüllt werden. Diese Prüfung kann im Herstellwerk erfolgen. Der Inhaber der europäischen technischen Zulassung bleibt jedoch für die Konformität der Produkte mit der europäischen technischen Zulassung und deren Brauchbarkeit für den vorgesehenen Verwendungszweck verantwortlich.
- 3 Diese europäische technische Zulassung darf nicht auf andere als die auf Seite 1 aufgeführten Hersteller oder Vertreter von Herstellern oder auf andere als die auf Seite 1 dieser europäischen technischen Zulassung genannten Herstellwerke übertragen werden.
- 4 Das Deutsche Institut für Bautechnik kann diese europäische technische Zulassung widerrufen, insbesondere nach einer Mitteilung der Kommission aufgrund von Art. 5 Abs. 1 der Richtlinie 89/106/EWG.
- 5 Diese europäische technische Zulassung darf - auch bei elektronischer Übermittlung - nur ungekürzt wiedergegeben werden. Mit schriftlicher Zustimmung des Deutschen Instituts für Bautechnik kann jedoch eine teilweise Wiedergabe erfolgen. Eine teilweise Wiedergabe ist als solche zu kennzeichnen. Texte und Zeichnungen von Werbebroschüren dürfen weder im Widerspruch zu der europäischen technischen Zulassung stehen noch diese missbräuchlich verwenden.
- 6 Die europäische technische Zulassung wird von der Zulassungsstelle in ihrer Amtssprache erteilt. Diese Fassung entspricht der in der EOTA verteilten Fassung. Übersetzungen in andere Sprachen sind als solche zu kennzeichnen.

1 Amtsblatt der Europäischen Gemeinschaften L 40 vom 11.02.1989, S. 12

2 Amtsblatt der Europäischen Gemeinschaften L 220 vom 30.08.1993, S. 1

3 Amtsblatt der Europäischen Union L 284 vom 31.10.2003, S. 25

4 Bundesgesetzblatt I, S. 812

5 Bundesgesetzblatt I, S. 2, 15

6 Amtsblatt der Europäischen Gemeinschaften L 17 vom 20.01.1994, S. 34

II BESONDERE BESTIMMUNGEN DER EUROPÄISCHEN TECHNISCHEN ZULASSUNG

1 Beschreibung des Bauprodukts und des Verwendungszwecks

1.1 Beschreibung des Produkts

Der Berner HIGHLOADanchor (TYP B, S und SK) in den Größen M6, M8, M10, M12, M16 und M20 ist ein Dübel aus galvanisch verzinktem Stahl, der in ein Bohrloch gesetzt und durch kraftkontrollierte Verspreizung verankert wird.

Im Anhang 1 sind Produkt und Anwendungsbereich dargestellt.

1.2 Verwendungszweck

Der Dübel ist für Verwendungen vorgesehen, bei denen Anforderungen an die mechanische Festigkeit und Standsicherheit und die Nutzungssicherheit im Sinne der wesentlichen Anforderungen 1 und 4 der Richtlinie 89/106/EWG zu erfüllen sind und bei denen ein Versagen der Verankerungen zu einer Gefahr für Leben oder Gesundheit von Menschen und/oder erheblichen wirtschaftlichen Folgen führt.

Der Dübel darf für Verankerungen, an die Anforderungen an die Feuerwiderstandsfähigkeit gestellt werden, verwendet werden.

Der Dübel darf nur für Verankerungen unter vorwiegend ruhender oder quasi-ruhender Belastung in bewehrtem oder unbewehrtem Normalbeton der Festigkeitsklasse von mindestens C20/25 und höchstens C50/60 nach EN 206:2000-12 verwendet werden. Er darf im gerissenen und ungerissenen Beton verankert werden.

Der Dübel darf nur in Bauteilen unter den Bedingungen trockener Innenräume verwendet werden.

Die Bestimmungen dieser europäischen technischen Zulassung beruhen auf einer angenommenen Nutzungsdauer des Dübels von 50 Jahren. Die Angaben über die Nutzungsdauer können nicht als Garantie des Herstellers ausgelegt werden, sondern sind lediglich als Hilfsmittel zur Auswahl der richtigen Produkte im Hinblick auf die erwartete wirtschaftlich angemessene Nutzungsdauer des Bauwerks zu betrachten.

2 Merkmale des Produkts und Nachweisverfahren

2.1 Merkmale des Produkts

Der Dübel entspricht den Zeichnungen und Angaben nach Anhang 2. Die in Anhang 2 nicht angegebenen Werkstoffkennwerte, Abmessungen und Toleranzen des Dübels müssen den in der technischen Dokumentation⁷ dieser europäischen technischen Zulassung festgelegten Angaben entsprechen.

In Bezug auf die Anforderungen des Brandschutzes kann angenommen werden, dass der Dübel die Anforderungen der Brandverhaltensklasse A1 gemäß den Vorschriften der Entscheidung 96/603/EG der Europäischen Kommission (in geänderter Fassung 2000/605/EG), erfüllt.

Die charakteristischen Werte für die Bemessung der Verankerungen sind in den Anhängen 4 und 5 angegeben.

Die charakteristischen Werte für die Bemessung der Verankerungen in Bezug auf die Feuerwiderstandsfähigkeit sind in den Anhängen 6 und 7 angegeben. Sie gelten für die Verwendung in einem System, das den Anforderungen einer bestimmten Feuerwiderstandsklasse genügen muss.

⁷ Die technische Dokumentation dieser europäischen technischen Zulassung ist beim Deutschen Institut für Bautechnik hinterlegt und, soweit diese für die Aufgaben der in das Verfahren der Konformitätsbescheinigung eingeschalteten zugelassenen Stellen bedeutsam ist, den zugelassenen Stellen auszuhändigen.

Jeder Dübel ist mit dem Herstellerkennzeichen, dem Handelsnamen und Gewindegröße gekennzeichnet, die Distanzhülse ist mit Außendurchmesser des Dübels und der maximalen Dicke des Anbauteils gemäß Anhang 2 gekennzeichnet. Für die Dübelgröße 24/M16L ist jede Scheibe zusätzlich mit der Bezeichnung "L" geprägt.

Der Dübel darf nur als Befestigungseinheit verpackt und geliefert werden.

2.2 Nachweisverfahren

Die Beurteilung der Brauchbarkeit des Dübels für den vorgesehenen Verwendungszweck hinsichtlich der Anforderungen an die mechanische Festigkeit und Standsicherheit und die Nutzungssicherheit im Sinne der wesentlichen Anforderungen 1 und 4 erfolgte in Übereinstimmung mit der "Leitlinie für die europäische technische Zulassung für Metalldübel zur Verankerung im Beton", Teil 1 "Dübel - Allgemeines" und Teil 2 "Kraftkontrolliert spreizende Dübel", auf der Grundlage der Option 1.

Die Beurteilung des Dübels für den vorgesehenen Verwendungszweck in Bezug auf die Feuerwiderstandsfähigkeit erfolgte entsprechend dem Technical Report TR 020 "Beurteilung von Verankerungen im Beton hinsichtlich der Feuerwiderstandsfähigkeit".

In Ergänzung zu den spezifischen Bestimmungen dieser europäischen technischen Zulassung, die sich auf gefährliche Stoffe beziehen, können die Produkte im Geltungsbereich dieser Zulassung weiteren Anforderungen unterliegen (z. B. umgesetzte europäische Gesetzgebung und nationale Rechts- und Verwaltungsvorschriften). Um die Bestimmungen der Bauproduktenrichtlinie zu erfüllen, müssen ggf. diese Anforderungen ebenfalls eingehalten werden.

3 Bewertung und Bescheinigung der Konformität und CE-Kennzeichnung

3.1 System der Konformitätsbescheinigung

Gemäß Entscheidung 96/582/EG der Europäischen Kommission⁸ ist das System 2(i) (bezeichnet als System 1) der Konformitätsbescheinigung anzuwenden.

Dieses System der Konformitätsbescheinigung ist im Folgenden beschrieben:

System 1: Zertifizierung der Konformität des Produkts durch eine zugelassene Zertifizierungsstelle aufgrund von:

- (a) Aufgaben des Herstellers:
 - (1) werkseigener Produktionskontrolle;
 - (2) zusätzlicher Prüfung von im Werk entnommenen Proben durch den Hersteller nach festgelegtem Prüfplan;
- (b) Aufgaben der zugelassenen Stelle:
 - (3) Erstprüfung des Produkts;
 - (4) Erstinspektion des Werkes und der werkseigenen Produktionskontrolle;
 - (5) laufender Überwachung, Beurteilung und Anerkennung der werkseigenen Produktionskontrolle.

3.2 Zuständigkeiten

3.2.1 Aufgaben des Herstellers

3.2.1.1 Werkseigene Produktionskontrolle

Der Hersteller muss eine ständige Eigenüberwachung der Produktion durchführen. Alle vom Hersteller vorgegebenen Daten, Anforderungen und Vorschriften sind systematisch in Form schriftlicher Betriebs- und Verfahrensanweisungen festzuhalten. Die werkseigene Produktionskontrolle hat sicherzustellen, dass das Produkt mit dieser europäischen technischen Zulassung übereinstimmt.

⁸ Amtsblatt der Europäischen Gemeinschaften L 254 vom 08.10.1996.

Der Hersteller darf nur Ausgangsstoffe/ Rohstoffe/ Bestandteile verwenden, die in der technischen Dokumentation dieser europäischen technischen Zulassung aufgeführt sind.

Die werkseigene Produktionskontrolle muss mit dem Kontrollplan vom November 2006, der Teil der technischen Dokumentation dieser europäischen technischen Zulassung ist, übereinstimmen. Der Kontrollplan ist im Zusammenhang mit dem vom Hersteller betriebenen werkseigenen Produktionskontrollsystem festgelegt und beim Deutschen Institut für Bautechnik hinterlegt⁹.

Die Ergebnisse der werkseigenen Produktionskontrolle sind festzuhalten und in Übereinstimmung mit den Bestimmungen des Kontrollplans auszuwerten.

3.2.1.2 Sonstige Aufgaben des Herstellers

Der Hersteller hat auf der Grundlage eines Vertrags eine Stelle, die für die Aufgaben nach Abschnitt 3.1 für den Bereich der Dübel zugelassen ist, zur Durchführung der Maßnahmen nach Abschnitt 3.2.2 einzuschalten. Hierfür ist der Kontrollplan nach den Abschnitten 3.2.1.1 und 3.2.2 vom Hersteller der zugelassenen Stelle vorzulegen.

Der Hersteller hat eine Konformitätserklärung abzugeben mit der Aussage, dass das Bauprodukt mit den Bestimmungen dieser europäischen technischen Zulassung übereinstimmt.

3.2.2 Aufgaben der zugelassenen Stellen

Die zugelassene Stelle hat die folgenden Aufgaben in Übereinstimmung mit den im Kontrollplan durchzuführen:

- Erstprüfung des Produkts,
- Erstinspektion des Werks und der werkseigenen Produktionskontrolle,
- laufende Überwachung, Beurteilung und Anerkennung der werkseigenen Produktionskontrolle,

Die zugelassene Stelle hat die wesentlichen Punkte ihrer oben angeführten Maßnahmen festzuhalten und die erzielten Ergebnisse und die Schlussfolgerungen in einem schriftlichen Bericht zu dokumentieren.

Die vom Hersteller eingeschaltete zugelassene Zertifizierungsstelle hat ein EG-Konformitätszertifikat mit der Aussage zu erteilen, dass das Produkt mit den Bestimmungen dieser europäischen technischen Zulassung übereinstimmt.

Wenn die Bestimmungen der europäischen technischen Zulassung und des zugehörigen Kontrollplans nicht mehr erfüllt sind, hat die Zertifizierungsstelle das Konformitätszertifikat zurückzuziehen und unverzüglich das Deutsche Institut für Bautechnik zu informieren.

3.3 CE-Kennzeichnung

Die CE-Kennzeichnung ist auf jeder Verpackung der Dübel anzubringen. Hinter den Buchstaben "CE" sind ggf. die Kennnummer der zugelassenen Zertifizierungsstelle anzugeben sowie die folgenden zusätzlichen Angaben zu machen:

- Name und Anschrift des Zulassungsinhabers (für die Herstellung verantwortliche juristische Person),
- die letzten beiden Ziffern des Jahres, in dem die CE-Kennzeichnung angebracht wurde,
- Nummer des EG-Konformitätszertifikats für das Produkt,
- Nummer der europäischen technischen Zulassung,
- Nummer der Leitlinie für die europäische technische Zulassung,
- Nutzungskategorie (ETAG 001-1 Option 1),
- Größe.

⁹ Der Kontrollplan ist ein vertraulicher Bestandteil der Dokumentation dieser europäischen technischen Zulassung, der nicht zusammen mit der Zulassung veröffentlicht und nur der in das Konformitätsbescheinigungsverfahren eingeschalteten zugelassenen Stelle ausgehändigt wird.
Siehe Abschnitt 3.2.2.

4 Annahmen, unter denen die Brauchbarkeit des Produkts für den vorgesehenen Verwendungszweck positiv beurteilt wurde

4.1 Herstellung

Die europäische technische Zulassung wurde für das Produkt auf der Grundlage abgestimmter Daten und Informationen erteilt, die beim Deutschen Institut für Bautechnik hinterlegt sind und der Identifizierung des beurteilten und bewerteten Produkts dienen. Änderungen am Produkt oder am Herstellungsverfahren, die dazu führen könnten, dass die hinterlegten Daten und Informationen nicht mehr korrekt sind, sind vor ihrer Einführung dem Deutschen Institut für Bautechnik mitzuteilen. Das Deutsche Institut für Bautechnik wird darüber entscheiden, ob sich solche Änderungen auf die Zulassung und folglich auf die Gültigkeit der CE-Kennzeichnung auf Grund der Zulassung auswirken oder nicht, und ggf. feststellen, ob eine zusätzliche Beurteilung oder eine Änderung der Zulassung erforderlich ist.

4.2 Einbau

4.2.1 Bemessung der Verankerungen

Die Brauchbarkeit des Dübels ist unter folgenden Voraussetzungen gegeben:

Die Bemessung der Verankerungen erfolgt in Übereinstimmung mit der "Leitlinie für die europäische technische Zulassung für Metalldübel zur Verankerung im Beton", Anhang C, Verfahren A unter der Verantwortung eines auf dem Gebiet der Verankerungen und des Betonbaus erfahrenen Ingenieurs.

Unter Berücksichtigung der zu verankernden Lasten sind prüfbare Berechnungen und Konstruktionszeichnungen angefertigt.

Auf den Konstruktionszeichnungen ist die Lage des Dübels (z. B. Lage des Dübels zur Bewehrung oder zu den Auflagern, im gerissenen oder ungerissenen Beton usw.) angegeben.

Bei der Bemessung von Verankerungen unter Brandbeanspruchung sind die Bestimmungen des Technical Report TR 020 "Beurteilung von Verankerungen im Beton hinsichtlich der Feuerwiderstandsfähigkeit" zu beachten. Die maßgebenden charakteristischen Dübelkennwerte sind in den Anhängen 6 und 7 angegeben. Die Bemessungsmethode gilt für eine einseitige Brandbeanspruchung des Bauteils. Bei mehrseitiger Brandbeanspruchung kann die Bemessungsmethode nur angewendet werden, wenn der Randabstand des Dübels $c \geq 300$ mm beträgt.

4.2.2 Einbau der Dübel

Von der Brauchbarkeit des Dübels kann nur dann ausgegangen werden, wenn folgende Einbaubedingungen eingehalten sind:

- Einbau durch entsprechend geschultes Personal unter der Aufsicht des Bauleiters,
- Einbau nur so, wie vom Hersteller geliefert, ohne Austausch der einzelnen Teile,
- Einbau nach den Angaben des Herstellers und den Konstruktionszeichnungen mit den angegebenen Werkzeugen,
- Überprüfung vor dem Setzen des Dübels, ob die Festigkeitsklasse des Betons, in den der Dübel gesetzt werden soll, nicht niedriger ist als die Festigkeitsklasse des Betons, für den die charakteristischen Tragfähigkeiten gelten,
- Einwandfreie Verdichtung des Betons, z. B. keine signifikanten Hohlräume,
- Einhaltung der festgelegten Rand- und Achsabstände ohne Minustoleranzen,
- Anordnung der Bohrlöcher ohne Beschädigung der Bewehrung,
- Bei Fehlbohrungen: Anordnung eines neuen Bohrlochs in einem Abstand, der mindestens der doppelten Tiefe der Fehlbohrung entspricht, oder in geringerem Abstand, wenn die Fehlbohrung mit hochfestem Mörtel verfüllt wird und wenn sie bei Quer- oder Schrägzuglast nicht in Richtung der aufgebrachten Last liegt,
- Reinigung des Bohrlochs vom Bohrmehl,

- Einhaltung der effektiven Verankerungstiefe. Diese Bedingung ist erfüllt, wenn die Setzmarkierung des Dübels nicht über die Betonoberfläche hinausragt,
- Aufbringen des im Anhang 3 angegebenen Drehmoments mit einem überprüften Drehmomentenschlüssel.

4.2.3 Verpflichtungen des Herstellers

Es ist Aufgabe des Herstellers, dafür zu sorgen, dass alle Beteiligten über die Besonderen Bestimmungen nach den Abschnitten 1 und 2 einschließlich der Anhänge, auf die verwiesen wird, sowie den Abschnitten 4.2.1 und 4.2.2 unterrichtet werden. Diese Information kann durch Wiedergabe der entsprechenden Teile der europäischen technischen Zulassung erfolgen. Darüber hinaus sind alle Einbaudaten auf der Verpackung und/oder einem Beipackzettel, vorzugsweise bildlich, anzugeben.

Es sind mindestens folgende Angaben zu machen:

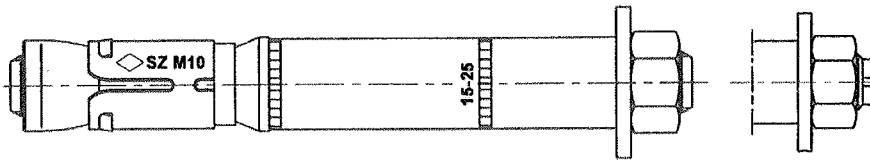
- Bohrerdurchmesser,
- Gewindedurchmesser,
- maximale Dicke der Anschlusskonstruktion,
- Mindestverankerungstiefe,
- Mindest-Bohrlochtiefe,
- Drehmoment,
- Angaben über den Einbauvorgang einschließlich Reinigung des Bohrlochs, vorzugsweise durch bildliche Darstellung,
- Hinweis auf erforderliche Setzwerkzeuge,
- Herstelllos.

Alle Angaben müssen in deutlicher und verständlicher Form erfolgen.

I.V. Dipl.-Ing. Seyfert
Vizepräsident des Deutschen Instituts für Bautechnik
Berlin, 21. Mai 2008

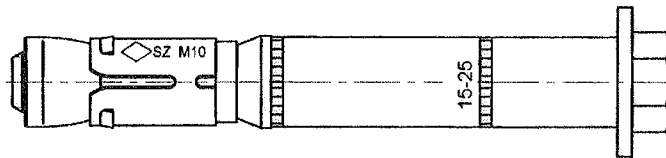


Ausführung mit Gewindebolzen



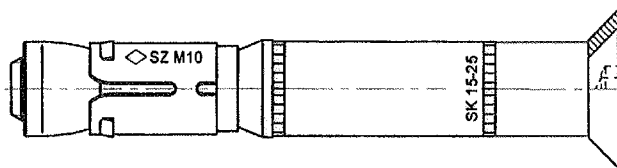
B
(M6-M20)

Ausführung mit Sechskantschraube

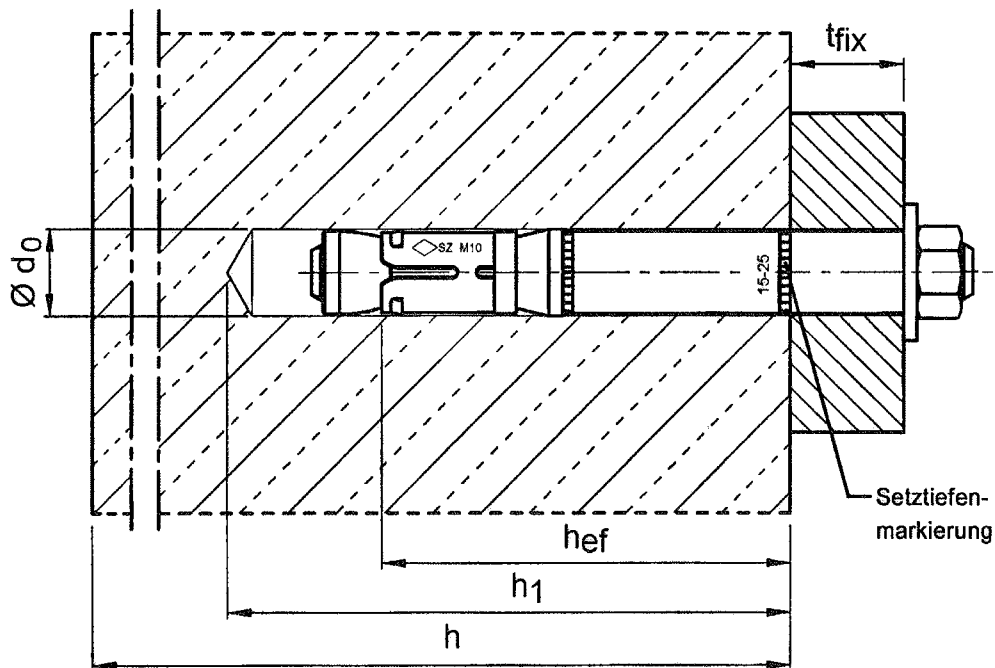


S
(M6-M20)

Ausführung mit Senkscheibe und Senkschraube



SK
(M6-M12)



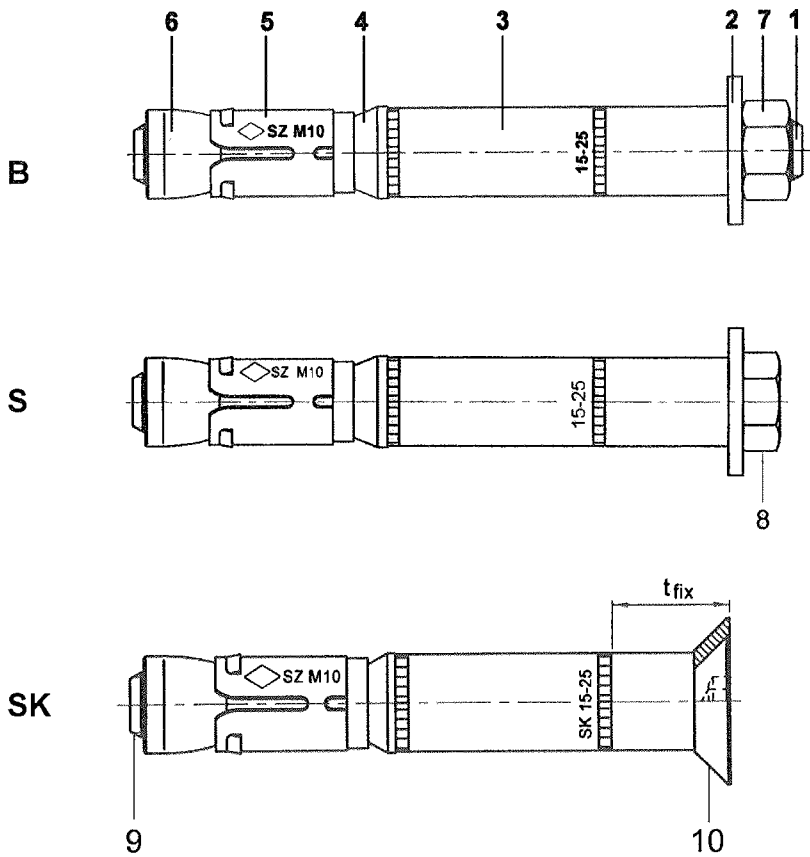
Berner HIGHLOADanchor

Produkt und Einbauzustand

Anhang 1

der europäischen
technischen Zulassung

ETA-05/0177



Prägungen:

Spreizhülse mit:

- Herstellerkennung mit Raute
- Handelsname SZ
- Gewindegröße M10

z.B.: SZ M10

Distanzhülse mit

- Nenndurchmesser 15
- Anbauteildicke 25

z.B.: 15-25

zusätzliche Prägung L auf der Unterlegscheibe, bei Dübelgröße SZ 24/M16L

Tabelle 1: Benennung und Werkstoffe

Teil	Benennung	Werkstoffe galvanisch verzinkt $\geq 5 \mu\text{m}$, nach EN ISO 4042
1	Gewindebolzen	Stahl, Festigkeitsklasse 8.8, EN ISO 898-1
2	Unterlegscheibe	Stahl, EN 10139
3	Distanzhülse	Präzisionsstahlrohr DIN 2394/2393
4	Pressring	Polyäthylen
5	Spreizhülse	Stahl, EN 10139
6	Spreizkonus	Stahl, Festigkeitsklasse 8, EN 20898-2
7	Sechskantmutter	Stahl, Festigkeitsklasse 8, EN 20898-2
8	Sechskantschraube	Stahl, Festigkeitsklasse 8.8, EN ISO 898-1
9	Senkschraube	Stahl, Festigkeitsklasse 8.8, EN ISO 898-1
10	Senkscheibe	Stahl, EN 10083-2

Berner HIGHLOADanchor

Benennung und Werkstoffe

Anhang 2

der europäischen
technischen Zulassung

ETA-05/0177

Tabelle 2: Montage- und Dübelkennwerte

Dübelgröße		10/M6	12/M8	15/M10	18/M12	24/M16	24/ M16L	28/ M20
Gewinde		M6	M8	M10	M12	M16	M16	M20
Verankerungstiefe	h_{ef} [mm]	50	60	71	80	100	115	125
Bohrernenndurchmesser	$d_0 =$ [mm]	10	12	15	18	24	24	28
Bohrerschneidendurchmesser	$d_{cut} \leq$ [mm]	10,45	12,5	15,5	18,5	24,55	24,55	28,55
Bohrlochtiefe	$h_1 \geq$ [mm]	65	80	95	105	130	145	160
Durchgangsloch im anzuschließenden Bauteil	$d_f \leq$ [mm]	12	14	17	20	26	26	31
Mindestbauteildicke	h_{min} [mm]	100	120	140	160	200	230	250
minimaler Achsabstand	s_{min} [mm]	50	60	70	80	100	100	125
	für $c \geq$ [mm]	80	100	120	160	180	180	300
minimaler Randabstand	c_{min} [mm]	50	60	70	80	100	100	180
	für $s \geq$ [mm]	100	120	175	200	220	220	540
Befestigungsdicke	$t_{fix min}$ [mm]	0	0	0	0	0	0	0
	$t_{fix max}$ [mm]	200	200	200	250	300	300	300
Befestigungsdicke SK	$t_{fix min}$ [mm]	8	10	14	18	-	-	-
	$t_{fix max}$ [mm]	200	200	200	250	-	-	-
Drehmoment beim Verankern	$T_{inst} =$ [Nm]	15/10 *	30/25 *	50/55 *	80/70 *	160	160	280

* Werte für Berner HIGHLOADanchor SK

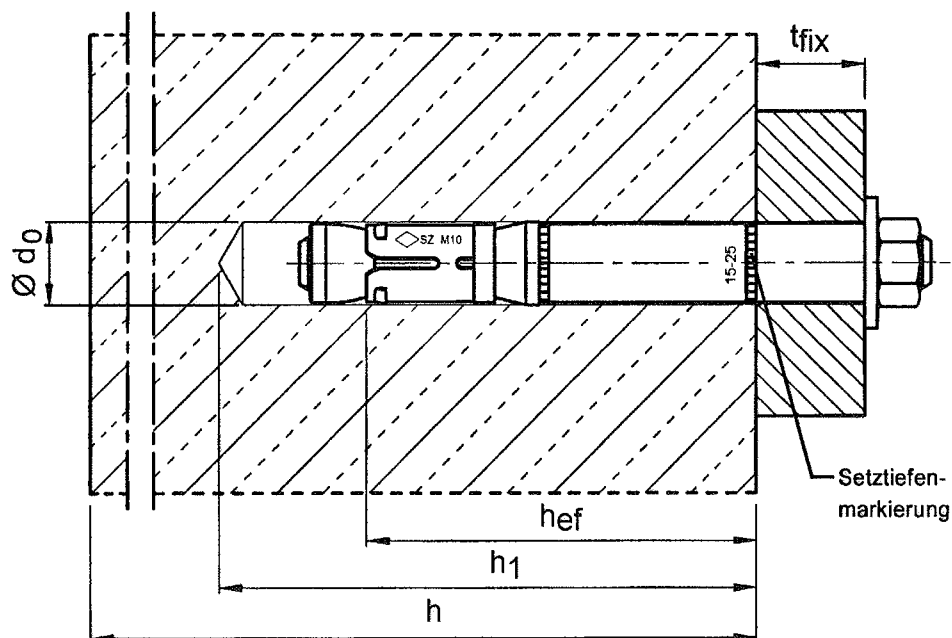
**Berner HIGHLOADanchor****Montage und Dübelkennwerte****Anhang 3**der europäischen
technischen Zulassung**ETA-05/0177**

Tabelle 3: Bemessungsverfahren A
Charakteristische Werte bei Zugbeanspruchung

Dübelgröße			10/M6	12/M8	15/M10	18/M12	24/M16	24/M16L	28/M20
Stahlversagen									
Charakteristische Zugtragfähigkeit	$N_{Rk,s}$	[kN]	16	29	46	67	126	126	196
Teilsicherheitsbeiwert	γ_{MS}	[-]	1,5						
Herausziehen									
Charakteristische Tragfähigkeit im gerissenen Beton	$N_{Rk,p}$ C20/25	[kN]	5	12	16	1)	1)	1)	1)
Herausziehen und Spalten (Möglichkeit minimaler Achs- und Randabstände)									
Charakteristische Tragfähigkeit im ungerissenen Beton	$N_{Rk,p}$ C20/25	[kN]	12	16	25	30	40	1)	50
zugehöriger Achsabstand	$s_{cr,sp}$	[mm]	3 h_{ef}						
zugehöriger Randabstand	$c_{cr,sp}$	[mm]	1,5 h_{ef}						
Herausziehen und Spalten (Möglichkeit maximaler Tragfähigkeit)									
Charakteristische Tragfähigkeit im ungerissenen Beton	$N_{Rk,p}$ C20/25	[kN]	1)	20	30	1)	1)	1)	1)
zugehöriger Achsabstand	$s_{cr,sp}$	[mm]	5 h_{ef}					3 h_{ef}	5 h_{ef}
zugehöriger Randabstand	$c_{cr,sp}$	[mm]	2,5 h_{ef}					1,5 h_{ef}	2,5 h_{ef}
Erhöhungsfaktor für $N_{Rk,p}$ für gerissenen und ungerissenen Beton	ψ_C	[-]	1,22						
	C30/37	[-]	1,41						
	C40/50	[-]	1,55						
	C50/60	[-]	1,5 ²⁾						
Teilsicherheitsbeiwert	$\gamma_{Mp} = \gamma_{Msp}$	[-]	1,5 ²⁾						
Betonausbruch									
effektive Verankerungstiefe	h_{ef}	[mm]	50	60	71	80	100	115	125
Achsabstand	$s_{cr,N}$	[mm]	3 h_{ef}						
Randabstand	$c_{cr,N}$	[mm]	1,5 h_{ef}						
Teilsicherheitsbeiwert	γ_{Mc}	[-]	1,5 ²⁾						

1) Herausziehen ist nicht maßgebend

2) In diesem Wert ist der Teilsicherheitsbeiwert $\gamma_2 = 1,0$ enthalten

Tabelle 4: Verschiebungen unter Zuglast

Dübelgröße			10/M6	12/M8	15/M10	18/M12	24/M16	24/M16L	28/M20
Zuglast im gerissenen Beton	N	[kN]	2,4	5,7	7,6	12,3	17,1	21,1	24
zugehörige Verschiebungen	δ_{N0}	[mm]	0,5	0,5	0,5	0,7	0,8	0,7	0,9
	$\delta_{N\infty}$	[mm]	2,0	2,0	1,3	1,3	1,3	1,3	1,4
Zuglast im ungerissenen Beton	$C_{cr,sp} = 1,5 h_{ef}$	[kN]	5,8	7,6	11,9	14,3	19,1	29,6	23,8
zugehörige Verschiebungen	δ_{N0}	[mm]	0,6	0,7	0,8	0,8	0,8	1,3	0,2
	$\delta_{N\infty}$	[mm]	2,6	2,6	1,4	1,4	1,4	2,3	1,0
Zuglast im ungerissenen Beton	$C_{cr,sp} = 2,5 h_{ef}$	[kN]	8,5	9,5	14,3	17,2	24	29,6	34
zugehörige Verschiebungen	δ_{N0}	[mm]	0,8	1,0	1,1		1,3		0,3
	$\delta_{N\infty}$	[mm]	3,4		1,7		2,3		1,4

Berner HIGHLOADanchor

Bemessungsverfahren A,
Charakteristische Werte für Zugbeanspruchung,
Verschiebungen

Anhang 4

der europäischen
 technischen Zulassung

ETA-05/0177

Tabelle 5: Bemessungsverfahren A
Charakteristische Werte bei Querbeanspruchung

Dübelgröße			10/M6	12/M8	15/M10	18/M12	24/M16	24/M16L	28/M20
Stahlversagen ohne Hebelarm									
B									
Charakteristische Quertragfähigkeit	$V_{Rk,s}$	[kN]	16	24,5	36,2	63,2	91,2	91,2	122
Teilsicherheitsbeiwert	$\gamma_{Ms}^{1)}$	[-]	1,25						
S und SK									
Charakteristische Quertragfähigkeit	$V_{Rk,s}$	[kN]	17,7	29,9	48,1	72,7	126	126	150
Teilsicherheitsbeiwert	$\gamma_{Ms}^{1)}$	[-]	1,25						
Stahlversagen mit Hebelarm									
Charakteristische Biegemoment	$M_{Rk,s}^0$	[Nm]	12	30	60	105	266	266	519
Teilsicherheitsbeiwert	$\gamma_{Ms}^{1)}$	[-]	1,25						
Betonausbruch auf der lastabgewandten Seite									
Faktor in Gleichung (5.6) ETAG Annex C, 5.2.3.3	k		1,8	2	2	2	2	2	2
Teilsicherheitsbeiwert	$\gamma_{Mcp}^{1)}$	[-]	1,5 ²⁾						
Betonkantenbruch									
wirksame Dübellänge bei Querlast	l_f	[mm]	50	60	71	80	100	115	125
wirksamer Außendurchmesser	d_{nom}	[mm]	10	12	15	18	24	24	28
Teilsicherheitsbeiwert	$\gamma_{Mc}^{1)}$	[-]	1,5 ²⁾						

¹⁾ Sofern andere nationale Regelungen fehlen

²⁾ In diesem Wert ist der Teilsicherheitsbeiwert $\gamma_2 = 1,0$ enthalten

Tabelle 6: Verschiebungen unter Querlast

Dübelgröße			10/M6	12/M8	15/M10	18/M12	24/M16	24/M16L	28/M20
Querlast im gerissenen und ungerissenen Beton B	V	[kN]	9,1	14	20,7	35,1	52,1	52,1	77
zugehörige Verschiebungen	δ_{v0}	[mm]	2,5	2,1	2,7	3,0	5,1	5,1	4,3
	$\delta_{v\infty}$	[mm]	3,8	3,1	4,1	4,5	7,6	7,6	6,5
Querlast im gerissenen und ungerissenen Beton S und SK	V	[kN]	10,1	17,1	27,5	41,5	72	72	77
zugehörige Verschiebungen	δ_{v0}	[mm]	2,9	2,5	3,6	3,5	7,0	7,0	4,3
	$\delta_{v\infty}$	[mm]	4,4	3,8	5,4	5,3	10,5	10,5	6,5

Berner HIGHLOADanchor

Bemessungsverfahren A,
Charakteristische Werte für Querbeanspruchung,
Verschiebungen

Anhang 5

der europäischen
 technischen Zulassung

ETA-05/0177

Tabelle 7: Charakteristische Werte bei Zugbeanspruchung unter Brandeinwirkung im gerissenen und ungerissenen Beton C20/25 bis C50/60 für M6 – M10

Dübelgröße			10/M6				12/M8				15/M10			
Feuerwiderstandsklasse	R...	[min]	30	60	90	120	30	60	90	120	30	60	90	120
Stahlversagen														
Charakteristische Tragfähigkeit	$N_{RK,s,fi}$	[kN]	1,0	0,8	0,6	0,4	1,9	1,5	1,0	0,8	4,3	3,2	2,1	1,5
Herausziehen														
Charakteristische Tragfähigkeit in Beton C20/25 bis C50/60	$N_{RK,p,fi}$	[kN]	1,3		1,0		3,0		2,4		4,0		3,2	
Betonversagen														
Charakteristische Tragfähigkeit in Beton C20/25 bis C50/60	$N^0_{RK,c,fi}$	[kN]	3,1		2,5		5,0		4,0		7,6		6,1	
Achsabstand	$S_{cr,N,fi}$	[mm]	4 x h_{ef}											
Randabstand	$C_{cr,N,fi}$	[mm]	2 x h_{ef}											
Minimale Achs- und Randabstände unter Brandbeanspruchung von einer Seite			nach Anhang 3, Tabelle 2											
Minimale Achs- und Randabstände unter Brandbeanspruchung von mehr als einer Seite			s_{min} nach Anhang 3, Tabelle 2; $c_{min} \geq 300mm$											

Tabelle 7: Charakteristische Werte bei Zugbeanspruchung unter Brandeinwirkung im gerissenen und ungerissenen Beton C20/25 bis C50/60 für M12 – M20

Dübelgröße			18/M12				24/M16; 24/M16L				28/M20			
Feuerwiderstandsklasse	R...	[min]	30	60	90	120	30	60	90	120	30	60	90	120
Stahlversagen														
Charakteristische Tragfähigkeit	$N_{RK,s,fi}$	[kN]	6,3	4,6	3,0	2,0	11,6	8,6	5,0	3,1	18,3	13,5	7,7	4,9
Herausziehen														
Charakteristische Tragfähigkeit in Beton C20/25 bis C50/60	$N_{RK,p,fi}$	[kN]	6,3		5,0		8,8		7,0		15,9		12,7	
Betonversagen														
Charakteristische Tragfähigkeit in Beton C20/25 bis C50/60	$N^0_{RK,c,fi}$	[kN]	10,3		8,3		18,0		14,4		31,4		25,1	
Achsabstand	$S_{cr,N,fi}$	[mm]	4 x h_{ef}											
Randabstand	$C_{cr,N,fi}$	[mm]	2 x h_{ef}											
Minimale Achs- und Randabstände unter Brandbeanspruchung von einer Seite			nach Anhang 3, Tabelle 2											
Minimale Achs- und Randabstände unter Brandbeanspruchung von mehr als einer Seite			s_{min} nach Anhang 3, Tabelle 2; $c_{min} \geq 300mm$											

Sofern andere nationale Regelungen fehlen, wird der Teilsicherheitsbeiwert für die Tragfähigkeit unter Brandbeanspruchung $\gamma_{M,fi} = 1,0$ empfohlen

Berner HIGHLOADanchor

Charakteristische Werte bei Zugbeanspruchung unter Brandeinwirkung

Anhang 6

der europäischen
technischen Zulassung

ETA-05/0177

Tabelle 8: Charakteristische Werte bei Querbeanspruchung unter Brandeinwirkung im gerissenen und ungerissenen Beton C20/25 bis C50/60 für M6 – M10

Dübelgröße			10/M6				12/M8				15/M10			
Feuerwiderstandsklasse	R...	[min]	30	60	90	120	30	60	90	120	30	60	90	120
Stahlversagen ohne Hebelarm														
Charakteristische Tragfähigkeit	$V_{Rk,s,fi}$	[kN]	1,0	0,8	0,6	0,4	1,9	1,5	1,0	0,8	4,3	3,2	2,1	1,5
Stahlversagen mit Hebelarm														
Charakteristische Tragfähigkeit	$M^0_{Rk,s,fi}$	[Nm]	0,8	0,6	0,4	0,3	2,0	1,5	1,0	0,8	5,6	4,1	2,7	1,9

Tabelle 8: Charakteristische Werte bei Querbeanspruchung unter Brandeinwirkung im gerissenen und ungerissenen Beton C20/25 bis C50/60 für M12 – M20

Dübelgröße			18/M12				24/M16; 24/M16L				28/M20			
Feuerwiderstandsklasse	R...	[min]	30	60	90	120	30	60	90	120	30	60	90	120
Stahlversagen ohne Hebelarm														
Charakteristische Tragfähigkeit	$V_{Rk,s,fi}$	[kN]	6,3	4,6	3,0	2,0	11,6	8,6	5,0	3,1	18,3	13,5	7,7	4,9
Stahlversagen mit Hebelarm														
Charakteristische Tragfähigkeit	$M^0_{Rk,s,fi}$	[Nm]	9,7	7,2	4,7	3,1	24,8	18,3	11,9	6,6	42,4	29,8	17,1	10,7

Dübelgröße M6 – M20

Betonausbruch auf der lastabgewandten Seite

In Gleichung (5.6) der ETAG 001, Anhang C, 5.2.2.3, müssen der Faktor $k=2,0$ (1,8 für M6) und die maßgebenden Werte von $N^0_{Rk,c,fi}$ nach Tabelle 7 berücksichtigt werden.

Betonkantenbruch

Der Ausgangswert $V^0_{Rk,c,fi}$ des charakteristischen Widerstandes in Beton C20/25 bis C50/60 unter Brandeinwirkung wird wie folgt berechnet:

$$V^0_{Rk,c,fi} = 0,25 \times V^0_{Rk,c} \text{ (R30, R 60, R90)}$$

$$V^0_{Rk,c,fi} = 0,20 \times V^0_{Rk,c} \text{ (R120)}$$

mit $V^0_{Rk,c}$ Ausgangswert des charakteristischen Widerstandes in gerissenem Beton C20/25 bei Normaltemperatur.

Sofern andere nationale Regelungen fehlen, wird der Teilsicherheitsbeiwert für die Tragfähigkeit unter Brandbeanspruchung $\gamma_{M,fi} = 1,0$ empfohlen.

Berner HIGHLOADanchor

Charakteristische Werte für Querbeanspruchung, unter Brandeinwirkung

Anhang 7

der europäischen
technischen Zulassung

ETA-05/0177