

# Deutsches Institut für Bautechnik

Anstalt des öffentlichen Rechts

Kolonnenstr. 30 L  
10829 Berlin  
Deutschland

Tel.: +49(0)30 787 30 0  
Fax: +49(0)30 787 30 320  
E-mail: [dibt@dibt.de](mailto:dibt@dibt.de)  
Internet: [www.dibt.de](http://www.dibt.de)



# DIBt

Mitglied der EOTA  
*Member of EOTA*

## Europäische Technische Zulassung ETA-06/0108

Handelsbezeichnung  
*Trade name*

LIEBIG Sicherheitsdübel  
*LIEBIG Safety Bolt*

Zulassungsinhaber  
*Holder of approval*

Simpson Strong-Tie Ireland Ltd.  
ZNL - Deutschland  
Wormser Straße 23  
64319 Pfungstadt  
DEUTSCHLAND

Zulassungsgegenstand  
und Verwendungszweck

Kraftkontrolliert spreizender Dübel aus galvanisch verzinktem Stahl in den Größen M6, M8, M10, M12 und M16 zur Verankerung im Beton

*Generic type and use  
of construction product*

*Torque-controlled expansion anchor made of galvanised steel of sizes M6, M8, M10, M12 and M16 for use in concrete*

Geltungsdauer: vom  
*Validity: from*  
bis  
*to*

25. Juli 2008  
16. Mai 2011

Herstellwerk  
*Manufacturing plant*

Simpson Strong-Tie Manufacturing Facilities

Diese Zulassung umfasst  
*This Approval contains*

14 Seiten einschließlich 7 Anhänge  
*14 pages including 7 annexes*

Diese Zulassung ersetzt  
*This Approval replaces*

ETA-06/0108 mit Geltungsdauer vom 16.05.2006 bis 16.05.2011  
*ETA-06/0108 with validity from 16.05.2006 to 16.05.2011*



Europäische Organisation für Technische Zulassungen  
European Organisation for Technical Approvals

## I RECHTSGRUNDLAGEN UND ALLGEMEINE BESTIMMUNGEN

- 1 Diese europäische technische Zulassung wird vom Deutschen Institut für Bautechnik erteilt in Übereinstimmung mit:
  - der Richtlinie 89/106/EWG des Rates vom 21. Dezember 1988 zur Angleichung der Rechts- und Verwaltungsvorschriften der Mitgliedstaaten über Bauprodukte<sup>1</sup>, geändert durch die Richtlinie 93/68/EWG des Rates<sup>2</sup> und durch die Verordnung (EG) Nr. 1882/2003 des Europäischen Parlaments und des Rates<sup>3</sup>;
  - dem Gesetz über das In-Verkehr-Bringen von und den freien Warenverkehr mit Bauprodukten zur Umsetzung der Richtlinie 89/106/EWG des Rates vom 21. Dezember 1988 zur Angleichung der Rechts- und Verwaltungsvorschriften der Mitgliedstaaten über Bauprodukte und anderer Rechtsakte der Europäischen Gemeinschaften (Bauproduktengesetz - BauPG) vom 28. April 1998<sup>4</sup>, zuletzt geändert durch Gesetz vom 06.01.2004<sup>5</sup>;
  - den Gemeinsamen Verfahrensregeln für die Beantragung, Vorbereitung und Erteilung von europäischen technischen Zulassungen gemäß dem Anhang zur Entscheidung 94/23/EG der Kommission<sup>6</sup>;
  - der Leitlinie für die europäische technische Zulassung für "Metalldübel zur Verankerung im Beton - Teil 2: Kraftkontrolliert spreizende Dübel", ETAG 001-02.
- 2 Das Deutsche Institut für Bautechnik ist berechtigt zu prüfen, ob die Bestimmungen dieser europäischen technischen Zulassung erfüllt werden. Diese Prüfung kann im Herstellwerk erfolgen. Der Inhaber der europäischen technischen Zulassung bleibt jedoch für die Konformität der Produkte mit der europäischen technischen Zulassung und deren Brauchbarkeit für den vorgesehenen Verwendungszweck verantwortlich.
- 3 Diese europäische technische Zulassung darf nicht auf andere als die auf Seite 1 aufgeführten Hersteller oder Vertreter von Herstellern oder auf andere als die auf Seite 1 dieser europäischen technischen Zulassung genannten Herstellwerke übertragen werden.
- 4 Das Deutsche Institut für Bautechnik kann diese europäische technische Zulassung widerrufen, insbesondere nach einer Mitteilung der Kommission aufgrund von Art. 5 Abs. 1 der Richtlinie 89/106/EWG.
- 5 Diese europäische technische Zulassung darf - auch bei elektronischer Übermittlung - nur ungekürzt wiedergegeben werden. Mit schriftlicher Zustimmung des Deutschen Instituts für Bautechnik kann jedoch eine teilweise Wiedergabe erfolgen. Eine teilweise Wiedergabe ist als solche zu kennzeichnen. Texte und Zeichnungen von Werbebroschüren dürfen weder im Widerspruch zu der europäischen technischen Zulassung stehen noch diese missbräuchlich verwenden.
- 6 Die europäische technische Zulassung wird von der Zulassungsstelle in ihrer Amtssprache erteilt. Diese Fassung entspricht der in der EOTA verteilten Fassung. Übersetzungen in andere Sprachen sind als solche zu kennzeichnen.

---

1 Amtsblatt der Europäischen Gemeinschaften L 40 vom 11.02.1989, S. 12

2 Amtsblatt der Europäischen Gemeinschaften L 220 vom 30.08.1993, S. 1

3 Amtsblatt der Europäischen Union L 284 vom 31.10.2003, S. 25

4 Bundesgesetzblatt I, S. 812

5 Bundesgesetzblatt I, S. 2, 15

6 Amtsblatt der Europäischen Gemeinschaften L 17 vom 20.01.1994, S. 34

## **II BESONDERE BESTIMMUNGEN DER EUROPÄISCHEN TECHNISCHEN ZULASSUNG**

### **1 Beschreibung des Bauprodukts und des Verwendungszwecks**

#### **1.1 Beschreibung des Produkts**

Der LIEBIG Sicherheitsdübel in den Größen M6, M8, M10, M12 und M16 ist ein Dübel aus galvanisch verzinktem Stahl, der in ein Bohrloch gesetzt und durch kraftkontrollierte Verpressung verankert wird.

Im Anhang 1 sind Produkt und Anwendungsbereich dargestellt.

#### **1.2 Verwendungszweck**

Der Dübel ist für Verwendungen vorgesehen, bei denen Anforderungen an die mechanische Festigkeit und Standsicherheit und die Nutzungssicherheit im Sinne der wesentlichen Anforderungen 1 und 4 der Richtlinie 89/106/EWG zu erfüllen sind und bei denen ein Versagen der Verankerungen zu einer Gefahr für Leben oder Gesundheit von Menschen und/oder erheblichen wirtschaftlichen Folgen führt.

Der Dübel darf für Verankerungen, an die Anforderungen an die Feuerwiderstandsfähigkeit gestellt werden, verwendet werden.

Der Dübel darf nur für Verankerungen unter vorwiegend ruhender oder quasi-ruhender Belastung in bewehrtem oder unbewehrtem Normalbeton der Festigkeitsklasse von mindestens C20/25 und höchstens C50/60 nach EN 206:2000-12 verwendet werden. Er darf im gerissenen und ungerissenen Beton verankert werden.

Der Dübel darf nur in Bauteilen unter den Bedingungen trockener Innenräume verwendet werden.

Die Bestimmungen dieser europäischen technischen Zulassung beruhen auf einer angenommenen Nutzungsdauer des Dübels von 50 Jahren. Die Angaben über die Nutzungsdauer können nicht als Garantie des Herstellers ausgelegt werden, sondern sind lediglich als Hilfsmittel zur Auswahl der richtigen Produkte im Hinblick auf die erwartete wirtschaftlich angemessene Nutzungsdauer des Bauwerks zu betrachten.

### **2 Merkmale des Produkts und Nachweisverfahren**

#### **2.1 Merkmale des Produkts**

Der Dübel entspricht den Zeichnungen und Angaben der Anhänge 2 und 3. Die in den Anhängen 2 und 3 nicht angegebenen Werkstoffkennwerte, Abmessungen und Toleranzen des Dübels müssen den in der technischen Dokumentation<sup>7</sup> dieser europäischen technischen Zulassung festgelegten Angaben entsprechen.

In Bezug auf die Anforderungen des Brandschutzes kann angenommen werden, dass der Dübel die Anforderungen der Brandverhaltensklasse A1 gemäß den Vorschriften der Entscheidung 96/603/EG der Europäischen Kommission (in geänderter Fassung 2000/605/EG), erfüllt.

Die charakteristischen Werte für die Bemessung der Verankerungen sind in den Anhängen 4 bis 6 angegeben.

Die charakteristischen Werte für die Bemessung der Verankerungen in Bezug auf die Feuerwiderstandsfähigkeit sind in Anhang 7 angegeben. Sie gelten für die Verwendung in einem System, das den Anforderungen einer bestimmten Feuerwiderstandsklasse genügen muss.

Jeder Dübel ist mit dem Herstellerkennzeichen, dem Handelsnamen, der Gewindegröße und der maximalen Anbauteildicke gemäß Anhang 1 gekennzeichnet. Zusätzlich ist die minimale Verankerungstiefe auf der Distanzhülse gekennzeichnet.

---

<sup>7</sup> Die technische Dokumentation dieser europäischen technischen Zulassung ist beim Deutschen Institut für Bautechnik hinterlegt und, soweit diese für die Aufgaben der in das Verfahren der Konformitätsbescheinigung eingeschalteten zugelassenen Stellen bedeutsam ist, den zugelassenen Stellen auszuhändigen.

Der Dübel darf nur als Befestigungseinheit verpackt und geliefert werden.

## **2.2 Nachweisverfahren**

Die Beurteilung der Brauchbarkeit des Dübels für den vorgesehenen Verwendungszweck hinsichtlich der Anforderungen an die mechanische Festigkeit und Standsicherheit und die Nutzungssicherheit im Sinne der wesentlichen Anforderungen 1 und 4 erfolgte in Übereinstimmung mit der "Leitlinie für die europäische technische Zulassung für Metaldübel zur Verankerung im Beton", Teil 1 "Dübel - Allgemeines" und Teil 2 "Kraftkontrolliert spreizende Dübel", auf der Grundlage der Option 1.

Die Beurteilung des Dübels für den vorgesehenen Verwendungszweck in Bezug auf die Feuerwiderstandsfähigkeit erfolgte entsprechend dem Technical Report TR 020 "Beurteilung von Verankerungen im Beton hinsichtlich der Feuerwiderstandsfähigkeit".

In Ergänzung zu den spezifischen Bestimmungen dieser europäischen technischen Zulassung, die sich auf gefährliche Stoffe beziehen, können die Produkte im Geltungsbereich dieser Zulassung weiteren Anforderungen unterliegen (z. B. umgesetzte europäische Gesetzgebung und nationale Rechts- und Verwaltungsvorschriften). Um die Bestimmungen der Bauproduktenrichtlinie zu erfüllen, müssen ggf. diese Anforderungen ebenfalls eingehalten werden.

## **3 Bewertung und Bescheinigung der Konformität und CE-Kennzeichnung**

### **3.1 System der Konformitätsbescheinigung**

Gemäß Entscheidung 96/582/EG der Europäischen Kommission<sup>8</sup> ist das System 2(i) (bezeichnet als System 1) der Konformitätsbescheinigung anzuwenden.

Dieses System der Konformitätsbescheinigung ist im Folgenden beschrieben:

System 1: Zertifizierung der Konformität des Produkts durch eine zugelassene Zertifizierungsstelle aufgrund von:

(a) Aufgaben des Herstellers:

- (1) werkseigener Produktionskontrolle;
- (2) zusätzlicher Prüfung von im Werk entnommenen Proben durch den Hersteller nach festgelegtem Prüfplan.

(b) Aufgaben der zugelassenen Stelle:

- (3) Erstprüfung des Produkts;
- (4) Erstinspektion des Werkes und der werkseigenen Produktionskontrolle;
- (5) laufender Überwachung, Beurteilung und Anerkennung der werkseigenen Produktionskontrolle.

Anmerkung: Zugelassene Stellen werden auch "notifizierte Stellen" genannt.

### **3.2 Zuständigkeiten**

#### **3.2.1 Aufgaben des Herstellers**

##### **3.2.1.1 Werkseigene Produktionskontrolle**

Der Hersteller muss eine ständige Eigenüberwachung der Produktion durchführen. Alle vom Hersteller vorgegebenen Daten, Anforderungen und Vorschriften sind systematisch in Form schriftlicher Betriebs- und Verfahrensanweisungen festzuhalten. Die werkseigene Produktionskontrolle hat sicherzustellen, dass das Produkt mit dieser europäischen technischen Zulassung übereinstimmt.

Der Hersteller darf nur Ausgangsstoffe / Rohstoffe / Bestandteile verwenden, die in der technischen Dokumentation dieser europäischen technischen Zulassung aufgeführt sind.

---

<sup>8</sup> Amtsblatt der Europäischen Gemeinschaften L 254 vom 08.10.1996.

Die werkseigene Produktionskontrolle muss mit dem Prüf- und Überwachungsplan vom April 2006, der Teil der technischen Dokumentation dieser europäischen technischen Zulassung ist, übereinstimmen. Der Prüf- und Überwachungsplan ist im Zusammenhang mit dem vom Hersteller betriebenen werkseigenen Produktionskontrollsystem festgelegt und beim Deutschen Institut für Bautechnik hinterlegt.<sup>9</sup>

Die Ergebnisse der werkseigenen Produktionskontrolle sind festzuhalten und in Übereinstimmung mit den Bestimmungen des Prüf- und Überwachungsplans auszuwerten.

#### 3.2.1.2 Sonstige Aufgaben des Herstellers

Der Hersteller hat auf der Grundlage eines Vertrags eine Stelle, die für die Aufgaben nach Abschnitt 3.1 für den Bereich der Dübel zugelassen ist, zur Durchführung der Maßnahmen nach Abschnitt 3.2.2 einzuschalten. Hierfür ist der Prüf- und Überwachungsplan nach den Abschnitten 3.2.1.1 und 3.2.2 vom Hersteller der zugelassenen Stelle vorzulegen.

Der Hersteller hat eine Konformitätserklärung abzugeben mit der Aussage, dass das Bauprodukt mit den Bestimmungen dieser europäischen technischen Zulassung übereinstimmt.

#### 3.2.2 Aufgaben der zugelassenen Stellen

Die zugelassene Stelle hat die folgenden Aufgaben in Übereinstimmung mit dem Prüf- und Überwachungsplan durchzuführen:

- Erstprüfung des Produkts,
- Erstinspektion des Werks und der werkseigenen Produktionskontrolle,
- laufende Überwachung, Beurteilung und Anerkennung der werkseigenen Produktionskontrolle.

Die zugelassene Stelle hat die wesentlichen Punkte ihrer oben angeführten Maßnahmen festzuhalten und die erzielten Ergebnisse und die Schlussfolgerungen in einem schriftlichen Bericht zu dokumentieren.

Die vom Hersteller eingeschaltete zugelassene Zertifizierungsstelle hat ein EG-Konformitätszertifikat mit der Aussage zu erteilen, dass das Produkt mit den Bestimmungen dieser europäischen technischen Zulassung übereinstimmt.

Wenn die Bestimmungen der europäischen technischen Zulassung und des zugehörigen Prüf- und Überwachungsplans nicht mehr erfüllt sind, hat die Zertifizierungsstelle das Konformitätszertifikat zurückzuziehen und unverzüglich das Deutsche Institut für Bautechnik zu informieren.

### 3.3 CE-Kennzeichnung

Die CE-Kennzeichnung ist auf jeder Verpackung der Dübel anzubringen. Hinter den Buchstaben "CE" sind ggf. die Kennnummer der zugelassenen Zertifizierungsstelle anzugeben sowie die folgenden zusätzlichen Angaben zu machen:

- Name und Anschrift des Herstellers (für die Herstellung verantwortliche juristische Person),
- die letzten beiden Ziffern des Jahres, in dem die CE-Kennzeichnung angebracht wurde,
- Nummer des EG-Konformitätszertifikats für das Produkt,
- Nummer der europäischen technischen Zulassung,
- Nummer der Leitlinie für die europäische technische Zulassung,
- Nutzungskategorie (ETAG 001-1 Option 1),
- Größe.

---

<sup>9</sup> Der Prüf- und Überwachungsplan ist ein vertraulicher Bestandteil der Dokumentation dieser europäischen technischen Zulassung und wird nur der in das Konformitätsbescheinigungsverfahren eingeschalteten zugelassenen Stelle ausgehändigt. Siehe Abschnitt 3.2.2.

## **4 Annahmen, unter denen die Brauchbarkeit des Produkts für den vorgesehenen Verwendungszweck positiv beurteilt wurde**

### **4.1 Herstellung**

Die europäische technische Zulassung wurde für das Produkt auf der Grundlage abgestimmter Daten und Informationen erteilt, die beim Deutschen Institut für Bautechnik hinterlegt sind und der Identifizierung des beurteilten und bewerteten Produkts dienen. Änderungen am Produkt oder am Herstellungsverfahren, die dazu führen könnten, dass die hinterlegten Daten und Informationen nicht mehr korrekt sind, sind vor ihrer Einführung dem Deutschen Institut für Bautechnik mitzuteilen. Das Deutsche Institut für Bautechnik wird darüber entscheiden, ob sich solche Änderungen auf die Zulassung und folglich auf die Gültigkeit der CE-Kennzeichnung auf Grund der Zulassung auswirken oder nicht, und ggf. feststellen, ob eine zusätzliche Beurteilung oder eine Änderung der Zulassung erforderlich ist.

### **4.2 Einbau**

#### **4.2.1 Bemessung der Verankerungen**

Die Brauchbarkeit des Dübels ist unter folgenden Voraussetzungen gegeben:

Die Bemessung der Verankerungen erfolgt in Übereinstimmung mit der "Leitlinie für die europäische technische Zulassung für Metalldübel zur Verankerung im Beton", Anhang C, Verfahren A, für kraftkontrolliert spreizende Dübel unter der Verantwortung eines auf dem Gebiet der Verankerungen und des Betonbaus erfahrenen Ingenieurs. Die Bemessung von Verankerungen unter Brandbeanspruchung erfolgt nach dem Bemessungsverfahren B.

Unter Berücksichtigung der zu verankernden Lasten sind prüfbare Berechnungen und Konstruktionszeichnungen angefertigt.

Auf den Konstruktionszeichnungen ist die Lage des Dübels (z. B. Lage des Dübels zur Bewehrung oder zu den Auflagern, im gerissenen oder ungerissenen Beton usw.) angegeben.

Bei der Bemessung von Verankerungen unter Brandbeanspruchung sind die Bestimmungen des Technical Report TR 020 "Beurteilung von Verankerungen im Beton hinsichtlich der Feuerwiderstandsfähigkeit" zu beachten. Die maßgebenden charakteristischen Dübelkennwerte sind in Anhang 7 angegeben. Die Bemessungsmethode gilt für eine einseitige Brandbeanspruchung des Bauteils. Bei mehrseitiger Brandbeanspruchung kann die Bemessungsmethode nur angewendet werden, wenn der Randabstand des Dübels  $c \geq 300$  mm beträgt.

#### **4.2.2 Einbau der Dübel**

Von der Brauchbarkeit des Dübels kann nur dann ausgegangen werden, wenn folgende Einbaubedingungen eingehalten sind:

- Einbau durch entsprechend geschultes Personal unter der Aufsicht des Bauleiters,
- Einbau nur so, wie vom Hersteller geliefert, ohne Austausch der einzelnen Teile,
- Einbau nach den Angaben des Herstellers und den Konstruktionszeichnungen mit den angegebenen Werkzeugen,
- Überprüfung vor dem Setzen des Dübels, ob die Festigkeitsklasse des Betons, in den der Dübel gesetzt werden soll, nicht niedriger ist als die Festigkeitsklasse des Betons, für den die charakteristischen Tragfähigkeiten gelten,
- Einwandfreie Verdichtung des Betons, z. B. keine signifikanten Hohlräume,
- Einhaltung der festgelegten Rand- und Achsabstände ohne Minustoleranzen,
- Anordnung der Bohrlöcher ohne Beschädigung der Bewehrung,
- Bei Fehlbohrungen: Anordnung eines neuen Bohrlochs in einem Abstand, der mindestens der doppelten Tiefe der Fehlbohrung entspricht, oder in geringerem Abstand, wenn die Fehlbohrung mit hochfestem Mörtel verfüllt wird und wenn sie bei Quer- oder Schrägzuglast nicht in Richtung der aufgebracht Last liegt,

- Reinigung des Bohrlochs vom Bohrmehl,
- Einhaltung der effektiven Verankerungstiefe. Diese Bedingung ist erfüllt, wenn die Setzmarkierung des Dübels nicht über die Betonoberfläche hinausragt,
- Aufbringen des im Anhang 4 angegebenen Drehmoments mit einem überprüften Drehmomentenschlüssel.

#### 4.2.3 Verpflichtungen des Herstellers

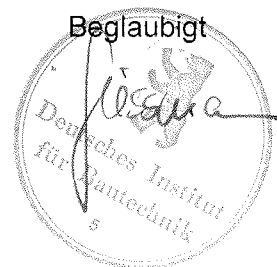
Es ist Aufgabe des Herstellers, dafür zu sorgen, dass alle Beteiligten über die Besonderen Bestimmungen nach den Abschnitten 1 und 2 einschließlich der Anhänge, auf die verwiesen wird, sowie den Abschnitten 4.2.1 und 4.2.2 unterrichtet werden. Diese Information kann durch Wiedergabe der entsprechenden Teile der europäischen technischen Zulassung erfolgen. Darüber hinaus sind alle Einbaudaten auf der Verpackung und/oder einem Beipackzettel, vorzugsweise bildlich, anzugeben.

Es sind mindestens folgende Angaben zu machen:

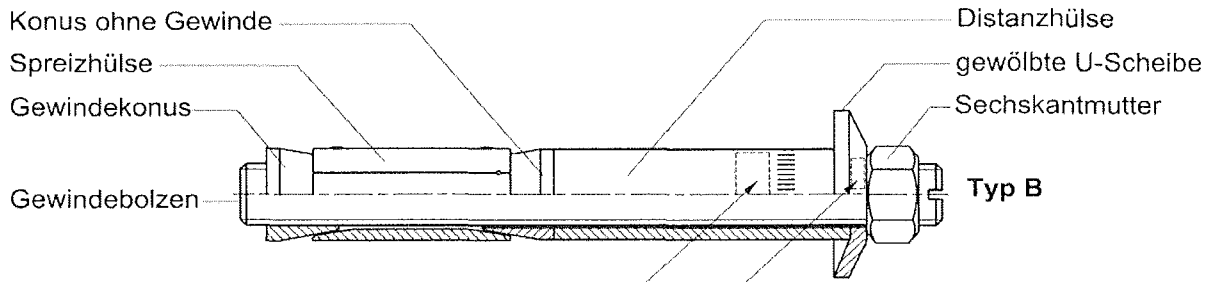
- Bohrerdurchmesser,
- Gewindedurchmesser,
- maximale Dicke der Anschlusskonstruktion,
- Mindestverankerungstiefe,
- Mindest-Bohrlochtiefe,
- Drehmoment,
- Angaben über den Einbauvorgang einschließlich Reinigung des Bohrlochs, vorzugsweise durch bildliche Darstellung,
- Hinweis auf erforderliche Setzwerkzeuge,
- Herstelllos.

Alle Angaben müssen in deutlicher und verständlicher Form erfolgen.

Dipl.-Ing. E. Jasch  
Präsident des Deutschen Instituts für Bautechnik  
Berlin, 28. Juli 2008



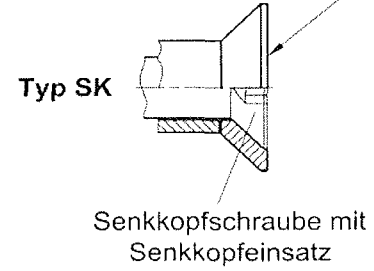
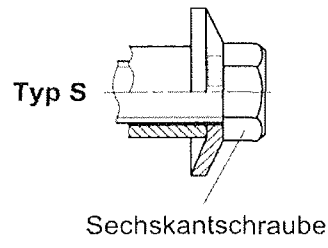
## LIEBIG Sicherheitsdübel



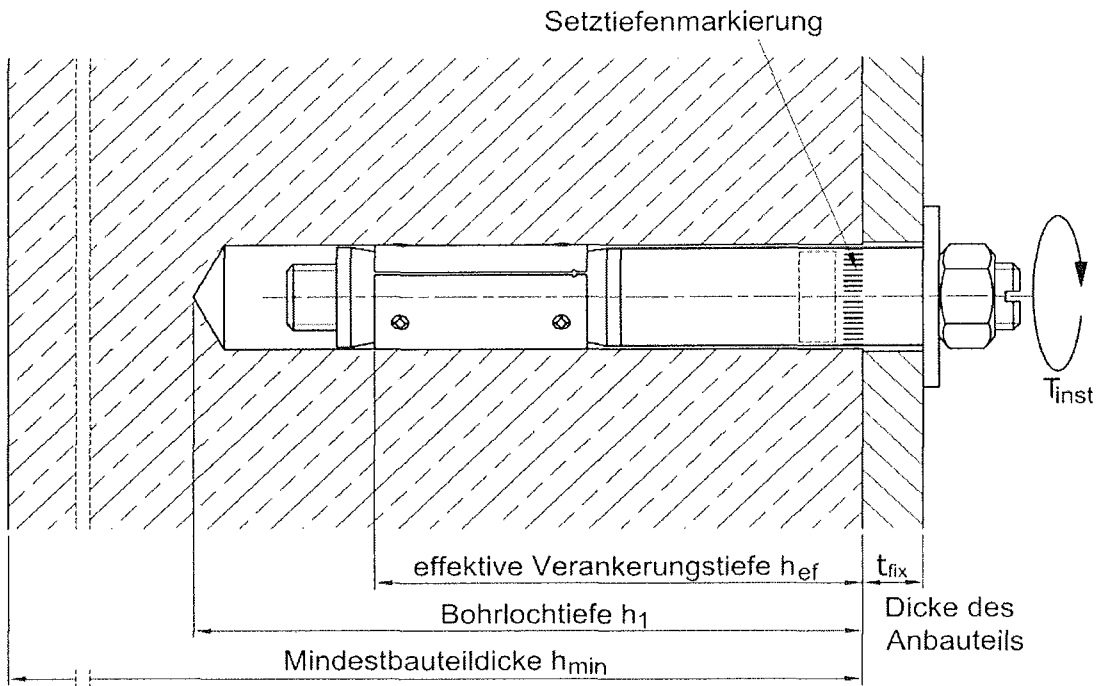
**Prägung:**  
 Herstellerkennung: ☼  
 Gewindegröße: M ..  
 max. Anbauteildicke:  $t_{fix}$   
 Setztiefenmarkierung: Rändel bzw. Rille

**Prägung:**  
 Handelsname: S (Sicherheitsdübel)

zum Beispiel: ☼ M10/40



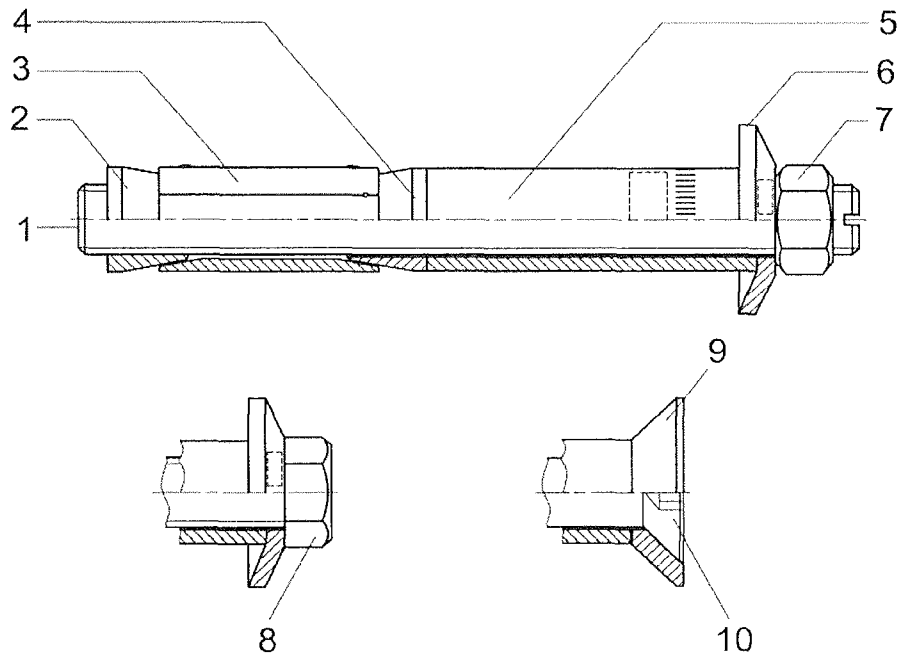
## LIEBIG Sicherheitsdübel im eingebauten Zustand



<b>LIEBIG Sicherheitsdübel</b>	<b>Anhang 1</b>
Produkt und Anwendungsbereich	der europäischen technischen Zulassung <b>ETA-06/0108</b>



## LIEBIG Sicherheitsdübel



**Tabelle 1: Werkstoffe**

Teil	Benennung	Werkstoff <sup>1) 2)</sup>
1	Gewindebolzen	EN ISO 898-1: Fkl. 8.8
2	Gewindekonus	EN 10263: 1.0214 / EN 10087: 1.0718
3	Spreizhülse	EN 10025: 1.0037 / EN 10139: 1.0330
4	Konus	EN 10263: 1.0214 / EN 10087: 1.0718
5	Distanzhülse	EN 10025: 1.0037 / EN 10139: 1.0330
6	gewölbte U-Scheibe	EN 10139: 1.0330
7	Sechskantmutter	EN 20898-2: Fkl. 8
8	Sechskantschraube	EN ISO 898-1: Fkl. 8.8
9	Senkkopfeinsatz	EN 10025: 1.0037 / EN 10087: 1.0718
10	Senkkopfschraube	EN ISO 898-1: Fkl. 8.8

<sup>1)</sup> Teile 1 - 10 galvanisch verzinkt nach EN ISO 4042  $\geq 5 \mu\text{m}$ , blau oder gelb passiviert.

<sup>2)</sup> Teile 2, 6, 7 und 9 mit funktioneller Beschichtung.

**LIEBIG Sicherheitsdübel**

Werkstoffe

**Anhang 2**

der europäischen  
technischen Zulassung  
**ETA-06/0108**

## LIEBIG Sicherheitsdübel

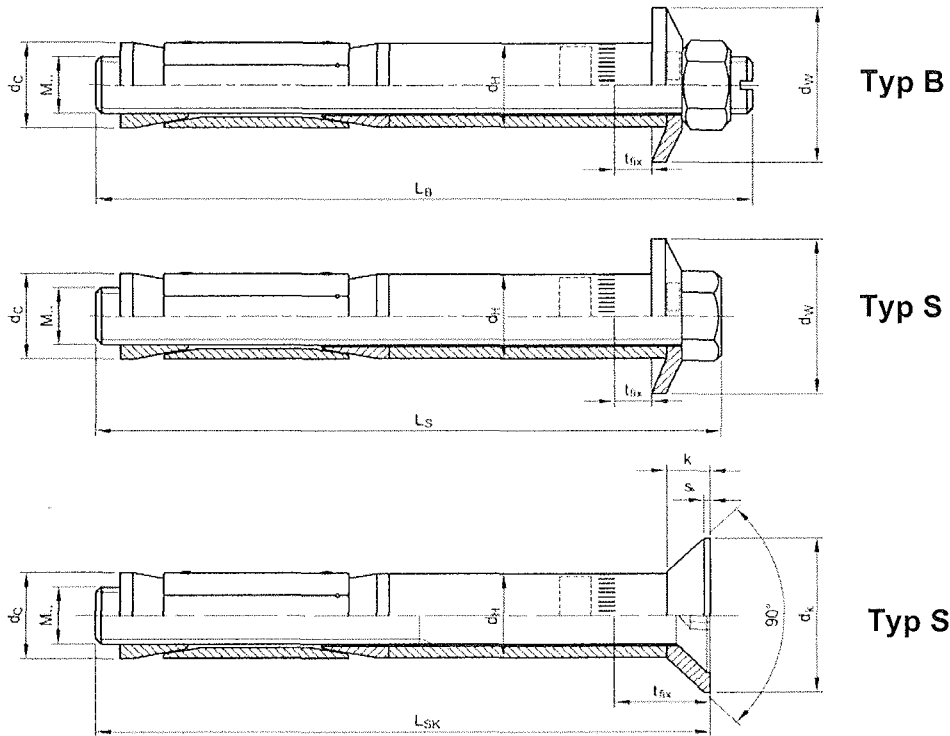


Tabelle 2: Dübelabmessungen

Dübelgröße			M6-10/45/..	M8-12/55/..	M10-15/70/..	M12-20/80/..	M16-25/100/..
Typ B	$t_{fix}^{1)}$	[mm]	0 - 200	0 - 200	0 - 200	0 - 200	0 - 200
	$L_B$	[mm]	65 - 265	80 - 280	95 - 295	115 - 315	145 - 345
Typ S	$t_{fix}^{1)}$	[mm]	1 - 200	1 - 200	2 - 200	5 - 200	5 - 200
	$L_S$	[mm]	65 - 265	76 - 275	93 - 291	113 - 308	145 - 340
Typ SK	$t_{fix}^{1)}$	[mm]	6 - 200	8 - 200	8 - 200	10 - 200	15 - 200
	$L_{SK}$	[mm]	60 - 250	75 - 265	90 - 280	105 - 295	135 - 320
	$s_k$	[mm]	0,5	0,5	1	1	1
	$k$	[mm]	5,5	6,5	7	8	14
	$d_k$	[mm]	20	24	27	33	50
$d_c$	[mm]		10	12	15	19,7	24,7
$d_H$	[mm]		9,5	11,7	14,7	19	24
$d_W$	[mm]		15	20	25	30	40

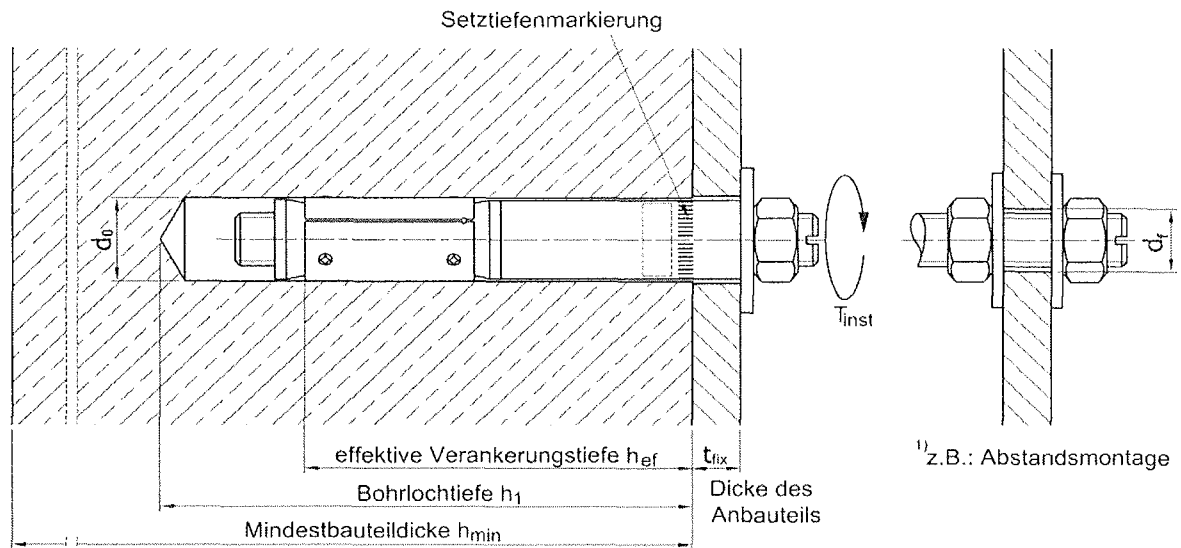
<sup>1)</sup>  $t_{fix}$  = Dicke des Anbauteils

**LIEBIG Sicherheitsdübel**

Dübelabmessungen

**Anhang 3**

der europäischen  
technischen Zulassung  
**ETA-06/0108**



**Tabelle 3: Montagekennwerte**

LIEBIG Sicherheitsdübel			Dübelgröße				
			M6 10/45/..	M8 12/55/..	M10 15/70/..	M12 20/80/..	M16 25/100/..
Bohrernennendurchmesser	$d_0$	[mm]	10	12	15	20	25
Bohrerschneidendurchmesser	$d_{cut} \leq$	[mm]	10,45	12,5	15,5	20,55	25,55
Bohrlochtiefe am tiefsten Punkt	$h_1 \geq$	[mm]	60	70	85	100	125
Durchgangsloch im anzuschließenden Anbauteil	$d_f \leq$	[mm]	12	14	17	21	26
	$d_f^{1)} \leq$	[mm]	7	9	12	14	18
maximale Dicke des Anbauteils	$t_{fix} \leq$	[mm]	200	200	200	200	200
Schlüsselweite Typ B + S	SW	[mm]	10	13	17	19	24
Innensechskant Typ SK	S	[mm]	4	5	6	8	10
Drehmoment beim Verankern Typ B	$T_{inst}$	[Nm]	8	15	40	70	115
Drehmoment beim Verankern Typ S			8	20	60	90	170
Drehmoment beim Verankern Typ SK			12	20	60	90	190

<sup>1)</sup> Montage auf dem Gewindebolzen (nur Typ B)

**Tabelle 4: Mindestbauteildicke und minimaler Achs- und Randabstand**

LIEBIG Sicherheitsdübel			Dübelgröße				
			M6 10/45/..	M8 12/55/..	M10 15/70/..	M12 20/80/..	M16 25/100/..
Mindestbauteildicke	$h_{min}$	[mm]	100	110	140	160	200
minimaler Achsabstand	$s_{min}$	[mm]	60	100	150	200	250
	für $c \geq$	[mm]	130	200	300	500	600
minimaler Randabstand	$c_{min}$	[mm]	80	100	150	200	250
	für $s \geq$	[mm]	140	200	250	380	440

Zwischenwerte dürfen linear interpoliert werden.

<b>LIEBIG Sicherheitsdübel</b>	<b>Anhang 4</b>  der europäischen technischen Zulassung <b>ETA-06/0108</b>
Montagekennwerte, Mindestbauteildicken, minimale Achs- und Randabstände	

**Tabelle 5: Bemessungsverfahren A -  
charakteristische Werte bei Zugbeanspruchung**

LIEBIG Sicherheitsdübel			Dübelgröße				
			M6 10/45/..	M8 12/55/..	M10 15/70/..	M12 20/80/..	M16 25/100/..
<b>Stahlversagen</b>							
charakteristische Tragfähigkeit	$N_{Rk,s}$	[kN]	16,1	29,3	46,4	67,4	125,3
Teilsicherheitsbeiwert	$\gamma_{Ms}^{1)}$	[-]	1,5				
<b>Herausziehen</b>							
charakteristische Tragfähigkeit im gerissenen Beton C20/25	$N_{Rk,p}$	[kN]	6	9	16	— <sup>4)</sup>	— <sup>4)</sup>
charakteristische Tragfähigkeit im ungerissenen Beton C20/25	$N_{Rk,p}$	[kN]	7,5	12	20	— <sup>4)</sup>	— <sup>4)</sup>
Erhöhungsfaktoren für $N_{Rk,p}$	$\psi_C$	C25/30	1,10				
		C30/37	1,22				
		C35/45	1,34				
		C40/50	1,41				
		C45/55	1,48				
		C50/60	1,55				
Teilsicherheitsbeiwert	$\gamma_{Mp}^{1)}$	[-]	1,8 <sup>2)</sup>	1,8 <sup>2)</sup>	1,5 <sup>3)</sup>	1,5 <sup>3)</sup>	1,5 <sup>3)</sup>
<b>Betonausbruch</b>							
effektive Verankerungstiefe	$h_{ef}$	[mm]	45	55	70	80	100
Achsabstand	$s_{cr,N}$	[mm]	3 x $h_{ef}$				
Randabstand	$c_{cr,N}$	[mm]	1,5 x $h_{ef}$				
Teilsicherheitsbeiwert	$\gamma_{Mc}^{1)}$	[-]	1,8 <sup>2)</sup>	1,8 <sup>2)</sup>	1,5 <sup>3)</sup>	1,5 <sup>3)</sup>	1,5 <sup>3)</sup>
<b>Spalten</b>							
Achsabstand (Spalten)	$s_{cr,sp}$	[mm]	5 x $h_{ef}$				
Randabstand (Spalten)	$c_{cr,sp}$	[mm]	2,5 x $h_{ef}$				
Teilsicherheitsbeiwert	$\gamma_{M,sp}^{1)}$	[-]	1,8 <sup>2)</sup>	1,8 <sup>2)</sup>	1,5 <sup>3)</sup>	1,5 <sup>3)</sup>	1,5 <sup>3)</sup>

<sup>1)</sup> Sofern andere nationale Regelungen fehlen.

<sup>4)</sup> Herausziehen nicht maßgebend.

<sup>2)</sup> Der Montagesicherheitsbeiwert  $\gamma_2 = 1,2$  ist enthalten.

<sup>3)</sup> Der Montagesicherheitsbeiwert  $\gamma_2 = 1,0$  ist enthalten.

**Tabelle 6: Verschiebungen unter Zuglast**

LIEBIG Sicherheitsdübel			Dübelgröße				
			M6 10/45/..	M8 12/55/..	M10 15/70/..	M12 20/80/..	M16 25/100/..
gerissener Beton C20/25	N	[kN]	2,4	3,6	7,6	12,3	17,2
	$\delta_{N0}$	[mm]	0,2	0,4	0,4	0,6	0,6
	$\delta_{N\infty}$	[mm]	0,8	0,8	0,8	0,8	0,8
ungerissener Beton C20/25	N	[kN]	3,0	4,8	9,5	17,2	24
	$\delta_{N0}$	[mm]	0,2	0,3	0,3	0,4	0,4
	$\delta_{N\infty}$	[mm]	0,8	0,8	0,8	0,8	0,8

**LIEBIG Sicherheitsdübel**

Bemessungsverfahren A:  
Charakteristische Werte bei Zugbeanspruchung,  
Verschiebungen

**Anhang 5**

der europäischen  
technischen Zulassung  
**ETA-06/0108**

**Tabelle 7: Bemessungsverfahren A -  
charakteristische Werte bei Querbeanspruchung**

LIEBIG Sicherheitsdübel			Dübelgröße				
			M6 10/45/..	M8 12/55/..	M10 15/70/..	M12 20/80/..	M16 25/100/..
<b>Stahlversagen ohne Hebelarm</b>							
charakteristische Quertragfähigkeit	$V_{Rk,s}$	[kN]	15	25	39	60	96
Teilsicherheitsbeiwert	$\gamma_{Ms}^{1)}$	[-]	1,25				
<b>Stahlversagen mit Hebelarm</b>							
charakteristisches Biegemoment	$M_{Rk,s}^0$	[Nm]	12	30	60	105	266
Teilsicherheitsbeiwert	$\gamma_{Ms}^{1)}$	[-]	1,25				
<b>Betonausbruch auf der Lastabgewandten Seite</b>							
Faktor in Gleichung (5.6) der ETAG 001, Anhang C, 5.2.3.3	k	[-]	1		2		
Teilsicherheitsbeiwert	$\gamma_{Mc}^{1)}$	[-]	1,5 <sup>2)</sup>				
<b>Betonkantenbruch</b>							
wirksame Dübellänge bei Querkraft	$l_f$	[mm]	45	55	70	80	100
wirksamer Außendurchmesser	$d_{nom}$	[mm]	10	12	15	20	25
Teilsicherheitsbeiwert	$\gamma_{Mc}^{1)}$	[-]	1,5 <sup>2)</sup>				

<sup>1)</sup> Sofern andere nationale Regelungen fehlen.

<sup>2)</sup> Der Montagesicherheitsbeiwert  $\gamma_2 = 1,0$  ist enthalten.

**Tabelle 8: Verschiebungen unter Querlast**

LIEBIG Sicherheitsdübel			Dübelgröße				
			M6 10/45/..	M8 12/55/..	M10 15/70/..	M12 20/80/..	M16 25/100/..
gerissener und ungerissener Beton C20/25 - C50/60	V	[kN]	8,6	14,3	22,3	34,3	54,9
	$\delta_{V0}$	[mm]	2,5	2,9	3,2	4,1	5,0
	$\delta_{V\infty}$	[mm]	3,8	4,4	4,5	6,2	7,5

**LIEBIG Sicherheitsdübel**

Bemessungsverfahren A:  
Charakteristische Werte bei Querbeanspruchung,  
Verschiebungen

**Anhang 6**

der europäischen  
technischen Zulassung  
**ETA-06/0108**

**Tabelle 9: Bemessungsverfahren B - charakteristische Werte in jeder Lastrichtung unter Brandbeanspruchung in C20/25 bis C50/60**

Feuerwiderstandsklasse	LIEBIG Sicherheitsdübel		M6-10/45/...	M8-12/55/...	M10-15/70/...	M12-20/80/...	M16-25/100/...	
	charakteristische Tragfähigkeit	$F_{Rk,fi(30)}$ [kN]						
R30	charakteristisches Biegemoment	$M^0_{Rk,s,fi(30)}$ [Nm]	0,2	0,4	0,9	1,7	3,1	
	charakteristische Tragfähigkeit	$F_{Rk,fi(60)}$ [kN]	0,2	0,4	1,1	2,6	6,6	
R60	charakteristisches Biegemoment	$M^0_{Rk,s,fi(60)}$ [Nm]	0,1	0,3	1,0	2,0	5,0	
	charakteristische Tragfähigkeit	$F_{Rk,fi(90)}$ [kN]	0,1	0,3	0,6	1,1	2,0	
R90	charakteristisches Biegemoment	$M^0_{Rk,s,fi(90)}$ [Nm]	0,1	0,3	0,7	1,7	4,3	
	charakteristische Tragfähigkeit	$F_{Rk,fi(120)}$ [kN]	0,1	0,2	0,5	0,8	1,6	
R120	charakteristisches Biegemoment	$M^0_{Rk,s,fi(120)}$ [Nm]	0,1	0,2	0,6	1,3	3,3	
	Achsabstand	$S_{cr}$ [mm]	4 x $h_{ef}$					
R30 bis R120	Randabstand	$S_{min}$ [mm]	gemäß Anhang 4, Tabelle 4					
		$C_{cr}$ [mm]	2 x $h_{ef}$					
		$C_{min}$ [mm]	gemäß Anhang 4, Tabelle 4; $c_{min} > 300$ mm bei Brandbeanspruchung von mehr als einer Seite.					

Sofern andere nationale Regelungen fehlen, ist der Teilsicherheitsbeiwert für die Tragfähigkeit unter Brandbeanspruchung  $\gamma_{M,fi} = 1,0$  anzusetzen.

### LIEBIG Sicherheitsdübel

Bemessungsverfahren B:  
Charakteristische Werte unter Brandbeanspruchung

### Anhang 7

der europäischen  
technischen Zulassung  
**ETA-06/0108**