

# Deutsches Institut für Bautechnik

Anstalt des öffentlichen Rechts

Kolonnenstr. 30 L  
10829 Berlin  
Deutschland

Tel.: +49(0)30 787 30 0  
Fax: +49(0)30 787 30 320  
E-mail: [dibt@dibt.de](mailto:dibt@dibt.de)  
Internet: [www.dibt.de](http://www.dibt.de)



# DIBt

Mitglied der EOTA  
*Member of EOTA*

## Europäische Technische Zulassung ETA-06/0136

Handelsbezeichnung  
*Trade name*

TILCA Bolzenanker B  
*TILCA Wedge Anchor B*

Zulassungsinhaber  
*Holder of approval*

Egli, Fischer & Co. AG Zürich  
Gotthardstraße 6  
8022 Zürich  
SCHWEIZ

Zulassungsgegenstand  
und Verwendungszweck

Kraftkontrolliert spreizender Dübel aus galvanisch verzinktem Stahl in den Größen M6, M8, M10, M12, M16 und M20 zur Verankerung im ungerissenen Beton

*Generic type and use  
of construction product*

*Torque controlled expansion anchor made of galvanised steel of sizes M6, M8, M 10, M 12, M 16 and M 20 for use in non-cracked concrete*

Geltungsdauer: vom  
*Validity: from*  
bis  
*to*

27. Juni 2008

7. April 2011

Herstellwerk  
*Manufacturing plant*

Werk 1, Deutschland

Diese Zulassung umfasst  
*This Approval contains*

12 Seiten einschließlich 5 Anhänge  
*12 pages including 5 annexes*

Diese Zulassung ersetzt  
*This Approval replaces*

ETA-06/0136 mit Geltungsdauer vom 08.06.2006 bis 07.04.2011  
*ETA-06/0136 with validity from 08.06.2006 to 07.04.2011*



Europäische Organisation für Technische Zulassungen  
European Organisation for Technical Approvals

## I RECHTSGRUNDLAGEN UND ALLGEMEINE BESTIMMUNGEN

- 1 Diese europäische technische Zulassung wird vom Deutschen Institut für Bautechnik erteilt in Übereinstimmung mit:
  - der Richtlinie 89/106/EWG des Rates vom 21. Dezember 1988 zur Angleichung der Rechts- und Verwaltungsvorschriften der Mitgliedstaaten über Bauprodukte<sup>1</sup>, geändert durch die Richtlinie 93/68/EWG des Rates<sup>2</sup> und durch die Verordnung (EG) Nr. 1882/2003 des Europäischen Parlaments und des Rates<sup>3</sup>;
  - dem Gesetz über das In-Verkehr-Bringen von und den freien Warenverkehr mit Bauprodukten zur Umsetzung der Richtlinie 89/106/EWG des Rates vom 21. Dezember 1988 zur Angleichung der Rechts- und Verwaltungsvorschriften der Mitgliedstaaten über Bauprodukte und anderer Rechtsakte der Europäischen Gemeinschaften (Bauproduktengesetz - BauPG) vom 28. April 1998<sup>4</sup>, zuletzt geändert durch Gesetz vom 06.01.2004<sup>5</sup>;
  - den Gemeinsamen Verfahrensregeln für die Beantragung, Vorbereitung und Erteilung von europäischen technischen Zulassungen gemäß dem Anhang zur Entscheidung 94/23/EG der Kommission<sup>6</sup>;
  - der Leitlinie für die europäische technische Zulassung für "Metalldübel zur Verankerung im Beton - Teil 2: Kraftkontrolliert spreizende Dübel", ETAG 001-02.
- 2 Das Deutsche Institut für Bautechnik ist berechtigt zu prüfen, ob die Bestimmungen dieser europäischen technischen Zulassung erfüllt werden. Diese Prüfung kann im Herstellwerk erfolgen. Der Inhaber der europäischen technischen Zulassung bleibt jedoch für die Konformität der Produkte mit der europäischen technischen Zulassung und deren Brauchbarkeit für den vorgesehenen Verwendungszweck verantwortlich.
- 3 Diese europäische technische Zulassung darf nicht auf andere als die auf Seite 1 aufgeführten Hersteller oder Vertreter von Herstellern oder auf andere als die auf Seite 1 dieser europäischen technischen Zulassung genannten Herstellwerke übertragen werden.
- 4 Das Deutsche Institut für Bautechnik kann diese europäische technische Zulassung widerrufen, insbesondere nach einer Mitteilung der Kommission aufgrund von Art. 5 Abs. 1 der Richtlinie 89/106/EWG.
- 5 Diese europäische technische Zulassung darf - auch bei elektronischer Übermittlung - nur ungekürzt wiedergegeben werden. Mit schriftlicher Zustimmung des Deutschen Instituts für Bautechnik kann jedoch eine teilweise Wiedergabe erfolgen. Eine teilweise Wiedergabe ist als solche zu kennzeichnen. Texte und Zeichnungen von Werbebroschüren dürfen weder im Widerspruch zu der europäischen technischen Zulassung stehen noch diese missbräuchlich verwenden.
- 6 Die europäische technische Zulassung wird von der Zulassungsstelle in ihrer Amtssprache erteilt. Diese Fassung entspricht der in der EOTA verteilten Fassung. Übersetzungen in andere Sprachen sind als solche zu kennzeichnen.

---

1 Amtsblatt der Europäischen Gemeinschaften L 40 vom 11.02.1989, S. 12

2 Amtsblatt der Europäischen Gemeinschaften L 220 vom 30.08.1993, S. 1

3 Amtsblatt der Europäischen Union L 284 vom 31.10.2003, S. 25

4 Bundesgesetzblatt I, S. 812

5 Bundesgesetzblatt I, S. 2, 15

6 Amtsblatt der Europäischen Gemeinschaften L 17 vom 20.01.1994, S. 34

## **II BESONDERE BESTIMMUNGEN DER EUROPÄISCHEN TECHNISCHEN ZULASSUNG**

### **1 Beschreibung des Bauprodukts und des Verwendungszwecks**

#### **1.1 Beschreibung des Produkts**

Der TILCA Bolzenanker B in den Größen M6, M8, M10, M12, M16 und M20 ist ein Dübel aus galvanisch verzinktem Stahl, der in ein Bohrloch gesetzt und durch kraftkontrollierte Verpressung verankert wird.

Im Anhang 1 sind Produkt und Anwendungsbereich dargestellt.

#### **1.2 Verwendungszweck**

Der Dübel ist für Verwendungen vorgesehen, bei denen Anforderungen an die mechanische Festigkeit und Standsicherheit und die Nutzungssicherheit im Sinne der wesentlichen Anforderungen 1 und 4 der Richtlinie 89/106/EWG zu erfüllen sind und bei denen ein Versagen der Verankerungen zu einer Gefahr für Leben oder Gesundheit von Menschen und/oder erheblichen wirtschaftlichen Folgen führt. Der Dübel darf nur für Verankerungen unter vorwiegend ruhender oder quasi-ruhender Belastung in bewehrtem oder unbewehrtem Normalbeton der Festigkeitsklasse von mindestens C20/25 und höchstens C50/60 nach EN 206-1:2000-12 verwendet werden.

Er darf nur im ungerissenen Beton verankert werden.

Der Dübel darf nur in Bauteilen unter den Bedingungen trockener Innenräume verwendet werden.

Die Bestimmungen dieser europäischen technischen Zulassung beruhen auf einer angenommenen Nutzungsdauer des Dübels von 50 Jahren. Die Angaben über die Nutzungsdauer können nicht als Garantie des Herstellers ausgelegt werden, sondern sind lediglich als Hilfsmittel zur Auswahl der richtigen Produkte im Hinblick auf die erwartete wirtschaftlich angemessene Nutzungsdauer des Bauwerks zu betrachten.

### **2 Merkmale des Produkts und Nachweisverfahren**

#### **2.1 Merkmale des Produkts**

Der Dübel entspricht den Zeichnungen und Angaben nach Anhang 2. Die in Anhang 2 nicht angegebenen Werkstoffkennwerte, Abmessungen und Toleranzen des Dübels müssen den in der technischen Dokumentation<sup>7</sup> dieser europäischen technischen Zulassung festgelegten Angaben entsprechen.

Die charakteristischen Dübelkennwerte für die Bemessung der Verankerungen sind in den Anhängen 4 und 5 angegeben.

Jeder Dübel ist mit dem Werkzeichen, der Dübelbezeichnung, der Dübelgröße und der maximalen Anbauteildicke bei  $h_{ef}$  und  $h_{ef, red}$  gekennzeichnet.

Der Dübel darf nur als Befestigungseinheit verpackt und geliefert werden.

#### **2.2 Nachweisverfahren**

Die Beurteilung der Brauchbarkeit des Dübels für den vorgesehenen Verwendungszweck hinsichtlich der Anforderungen an die mechanische Festigkeit und Standsicherheit und die Nutzungssicherheit im Sinne der wesentlichen Anforderungen 1 und 4 erfolgte in Übereinstimmung mit der "Leitlinie für die europäische technische Zulassung für Metalleidübel zur Verankerung im Beton", Teil 1 "Dübel - Allgemeines" und Teil 2 "Kraftkontrolliert spreizende Dübel", auf der Grundlage der Option 7.

---

<sup>7</sup> Die technische Dokumentation dieser europäischen technischen Zulassung ist beim Deutschen Institut für Bautechnik hinterlegt und, soweit diese für die Aufgaben der in das Verfahren der Konformitätsbescheinigung eingeschalteten zugelassenen Stellen bedeutsam ist, den zugelassenen Stellen auszuhändigen.

In Ergänzung zu den spezifischen Bestimmungen dieser europäischen technischen Zulassung, die sich auf gefährliche Stoffe beziehen, können die Produkte im Geltungsbereich dieser Zulassung weiteren Anforderungen unterliegen (z. B. umgesetzte europäische Gesetzgebung und nationale Rechts- und Verwaltungsvorschriften). Um die Bestimmungen der Bauproduktenrichtlinie zu erfüllen, müssen ggf. diese Anforderungen ebenfalls eingehalten werden.

### **3 Bewertung und Bescheinigung der Konformität und CE-Kennzeichnung**

#### **3.1 System der Konformitätsbescheinigung**

Gemäß Entscheidung 96/582/EG der europäischen Kommission<sup>8</sup> ist das System 2i (bezeichnet als System 1) der Konformitätsbescheinigung anzuwenden.

Dieses System der Konformitätsbescheinigung ist im Folgenden beschrieben:

System 1: Zertifizierung der Konformität des Produkts durch eine zugelassene Zertifizierungsstelle aufgrund von:

(a) Aufgaben des Herstellers:

- (1) werkseigener Produktionskontrolle;
- (2) zusätzlicher Prüfung von im Werk entnommenen Proben durch den Hersteller nach festgelegtem Prüfplan;

(b) Aufgaben der zugelassenen Stelle:

- (3) Erstprüfung des Produkts;
- (4) Erstinspektion des Werkes und der werkseigenen Produktionskontrolle;
- (5) laufender Überwachung, Beurteilung und Anerkennung der werkseigenen Produktionskontrolle.

Anmerkung: Zugelassene Stellen werden auch "notifizierte Stellen" genannt.

#### **3.2 Zuständigkeiten**

##### **3.2.1 Aufgaben des Herstellers**

###### **3.2.1.1 Werkseigene Produktionskontrolle**

Der Hersteller muss eine ständige Eigenüberwachung der Produktion durchführen. Alle vom Hersteller vorgegebenen Daten, Anforderungen und Vorschriften sind systematisch in Form schriftlicher Betriebs- und Verfahrensanweisungen festzuhalten. Die werkseigene Produktionskontrolle hat sicherzustellen, dass das Produkt mit dieser europäischen technischen Zulassung übereinstimmt.

Der Hersteller darf nur Ausgangsstoffe / Rohstoffe / Bestandteile verwenden, die in der technischen Dokumentation dieser europäischen technischen Zulassung aufgeführt sind.

Die werkseigene Produktionskontrolle muss mit dem Prüf- und Überwachungsplan vom August 2007, der Teil der technischen Dokumentation dieser europäischen technischen Zulassung ist, übereinstimmen. Der Prüf- und Überwachungsplan ist im Zusammenhang mit dem vom Hersteller betriebenen werkseigenen Produktionskontrollsystem festgelegt und beim Deutschen Institut für Bautechnik hinterlegt.<sup>9</sup>

Die Ergebnisse der werkseigenen Produktionskontrolle sind festzuhalten und in Übereinstimmung mit den Bestimmungen des Prüf- und Überwachungsplans auszuwerten.

---

<sup>8</sup> Amtsblatt der europäischen Gemeinschaften L 254 vom 08.10.1996

<sup>9</sup> Der Prüf- und Überwachungsplan ist ein vertraulicher Bestandteil der Dokumentation dieser europäischen technischen Zulassung und wird nur der in das Konformitätsbescheinigungsverfahren eingeschalteten zugelassenen Stelle ausgehändigt. Siehe Abschnitt 3.2.2.

### 3.2.1.2 Sonstige Aufgaben des Herstellers

Der Hersteller hat auf der Grundlage eines Vertrags eine Stelle, die für die Aufgaben nach Abschnitt 3.1 für den Bereich der Dübel zugelassen ist, zur Durchführung der Maßnahmen nach Abschnitt 3.2.2 einzuschalten. Hierfür ist der Prüf- und Überwachungsplan nach den Abschnitten 3.2.1.1 und 3.2.2 vom Hersteller der zugelassenen Stelle vorzulegen.

Der Hersteller hat eine Konformitätserklärung abzugeben mit der Aussage, dass das Bauprodukt mit den Bestimmungen dieser europäischen technischen Zulassung übereinstimmt.

### 3.2.2 Aufgaben der zugelassenen Stellen

Die zugelassene Stelle hat die folgenden Aufgaben in Übereinstimmung mit dem Prüf- und Überwachungsplan durchzuführen:

- Erstprüfung des Produkts,
- Erstinspektion des Werks und der werkseigenen Produktionskontrolle,
- laufende Überwachung, Beurteilung und Anerkennung der werkseigenen Produktionskontrolle,

Die zugelassene Stelle hat die wesentlichen Punkte ihrer oben angeführten Maßnahmen festzuhalten und die erzielten Ergebnisse und die Schlussfolgerungen in einem schriftlichen Bericht zu dokumentieren.

Die vom Hersteller eingeschaltete zugelassene Zertifizierungsstelle hat ein EG-Konformitätszertifikat mit der Aussage zu erteilen, dass das Produkt mit den Bestimmungen dieser europäischen technischen Zulassung übereinstimmt.

Wenn die Bestimmungen der europäischen technischen Zulassung und des zugehörigen Prüf- und Überwachungsplans nicht mehr erfüllt sind, hat die Zertifizierungsstelle das Konformitätszertifikat zurückzuziehen und unverzüglich das Deutsche Institut für Bautechnik zu informieren.

## 3.3 CE-Kennzeichnung

Die CE-Kennzeichnung ist auf jeder Verpackung der Dübel anzubringen. Hinter den Buchstaben "CE" sind ggf. die Kennnummer der zugelassenen Zertifizierungsstelle anzugeben sowie die folgenden zusätzlichen Angaben zu machen:

- Name und Anschrift des Zulassungsinhabers (für die Herstellung verantwortliche juristische Person),
- die letzten beiden Ziffern des Jahres, in dem die CE-Kennzeichnung angebracht wurde,
- Nummer des EG-Konformitätszertifikats für das Produkt,
- Nummer der europäischen technischen Zulassung,
- Nummer der Leitlinie für die europäische technische Zulassung,
- Nutzungskategorie (ETAG 001-1 Option 7),
- Größe.

## **4 Annahmen, unter denen die Brauchbarkeit des Produkts für den vorgesehenen Verwendungszweck positiv beurteilt wurde**

### **4.1 Herstellung**

Die europäische technische Zulassung wurde für das Produkt auf der Grundlage abgestimmter Daten und Informationen erteilt, die beim Deutschen Institut für Bautechnik hinterlegt sind und der Identifizierung des beurteilten und bewerteten Produkts dienen. Änderungen am Produkt oder am Herstellungsverfahren, die dazu führen könnten, dass die hinterlegten Daten und Informationen nicht mehr korrekt sind, sind vor ihrer Einführung dem Deutschen Institut für Bautechnik mitzuteilen. Das Deutsche Institut für Bautechnik wird darüber entscheiden, ob sich solche Änderungen auf die Zulassung und folglich auf die Gültigkeit der CE-Kennzeichnung auf Grund der Zulassung auswirken oder nicht, und ggf. feststellen, ob eine zusätzliche Beurteilung oder eine Änderung der Zulassung erforderlich ist.

### **4.2 Einbau**

#### **4.2.1 Bemessung der Verankerungen**

Die Brauchbarkeit des Dübels ist unter folgenden Voraussetzungen gegeben:

Die Bemessung der Verankerungen erfolgt in Übereinstimmung mit der "Leitlinie für die europäische technische Zulassung für Metalleidübel zur Verankerung im Beton", Anhang C, Verfahren A, unter der Verantwortung eines auf dem Gebiet der Verankerungen und des Betonbaus erfahrenen Ingenieurs.

Unter Berücksichtigung der zu verankernden Lasten sind prüfbare Berechnungen und Konstruktionszeichnungen angefertigt.

Auf den Konstruktionszeichnungen ist die Lage des Dübels (z. B. Lage des Dübels zur Bewehrung oder zu den Auflagern, im gerissenen oder ungerissenen Beton usw.) angegeben.

#### **4.2.2 Einbau der Dübel**

Von der Brauchbarkeit des Dübels kann nur dann ausgegangen werden, wenn folgende Einbaubedingungen eingehalten sind:

- Einbau durch entsprechend geschultes Personal unter der Aufsicht des Bauleiters,
- Einbau nur so, wie vom Hersteller geliefert, ohne Austausch der einzelnen Teile,
- Einbau nach den Angaben des Herstellers und den Konstruktionszeichnungen mit den angegebenen Werkzeugen,
- Überprüfung vor dem Setzen des Dübels, ob die Festigkeitsklasse des Betons, in den der Dübel gesetzt werden soll, nicht niedriger ist als die Festigkeitsklasse des Betons, für den die charakteristischen Tragfähigkeiten gelten,
- Einwandfreie Verdichtung des Betons, z. B. keine signifikanten Hohlräume,
- Einhaltung der festgelegten Rand- und Achsabstände ohne Minustoleranzen,
- Anordnung der Bohrlöcher ohne Beschädigung der Bewehrung,
- Bei Fehlbohrungen: Anordnung eines neuen Bohrlochs in einem Abstand, der mindestens der doppelten Tiefe der Fehlbohrung entspricht, oder in geringerem Abstand, wenn die Fehlbohrung mit hochfestem Mörtel verfüllt wird und wenn sie bei Quer- oder Schrägzuglast nicht in Richtung der aufgebrachten Last liegt,
- Reinigung des Bohrlochs vom Bohrmehl,
- Einhaltung der effektiven Verankerungstiefe. Diese Bedingung ist erfüllt, wenn die vorhandene Dicke des anzuschließenden Bauteils nicht größer ist als die am Dübel geprägte maximale Anbauteildicke entsprechend Anlage 2,
- Aufbringen des im Anhang 3 angegebenen Drehmoments mit einem überprüften Drehmomentenschlüssel.

#### 4.2.3 Verpflichtungen des Herstellers

Es ist Aufgabe des Herstellers, dafür zu sorgen, dass alle Beteiligten über die Besonderen Bestimmungen nach den Abschnitten 1 und 2 einschließlich der Anhänge, auf die verwiesen wird, sowie den Abschnitten 4.2.1 und 4.2.2 unterrichtet werden. Diese Information kann durch Wiedergabe der entsprechenden Teile der europäischen technischen Zulassung erfolgen. Darüber hinaus sind alle Einbaudaten auf der Verpackung und/oder einem Beipackzettel, vorzugsweise bildlich, anzugeben.

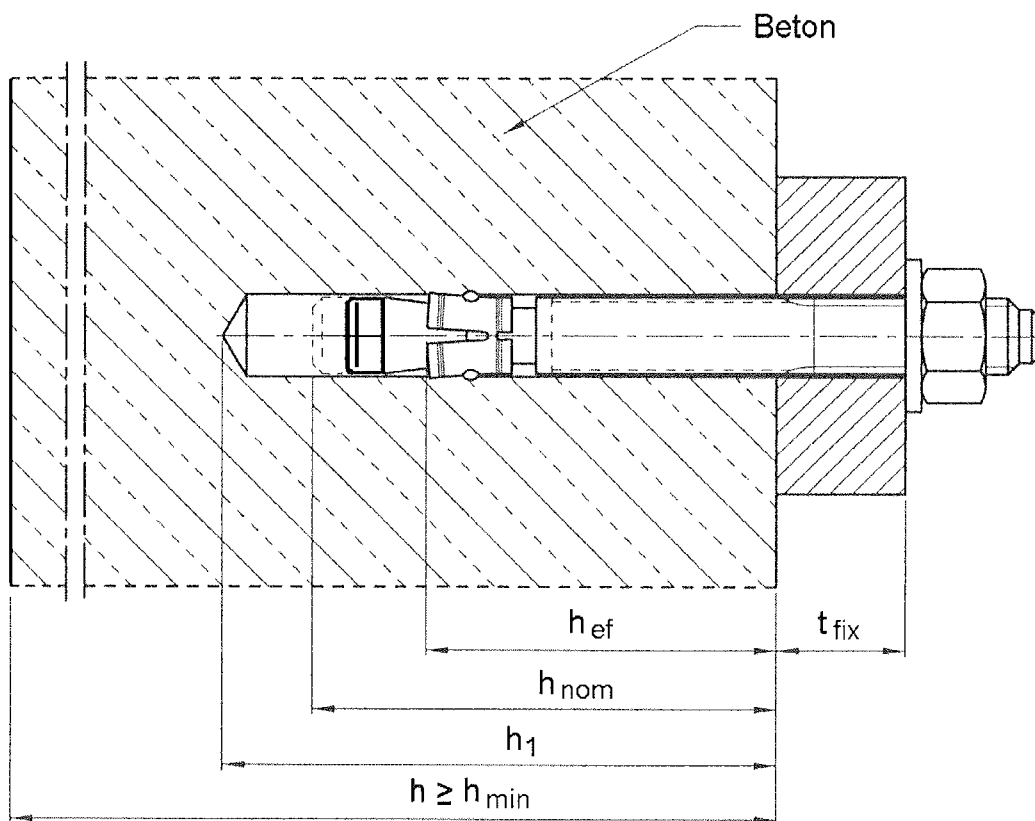
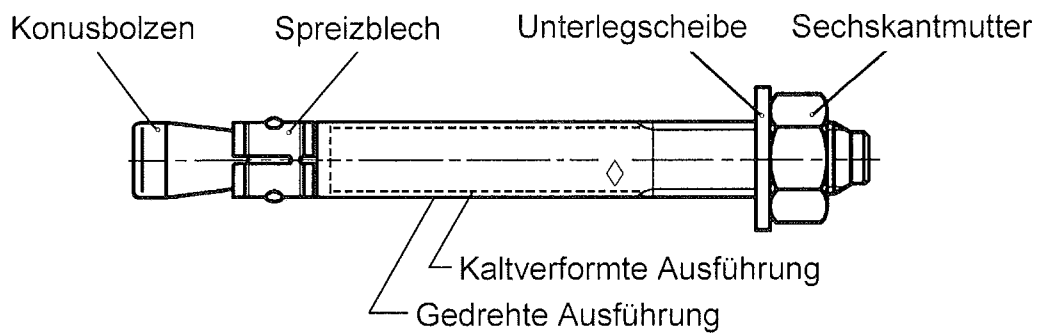
Es sind mindestens folgende Angaben zu machen:

- Bohrerdurchmesser,
- Gewindedurchmesser,
- maximale Dicke der Anschlusskonstruktion,
- Mindestverankerungstiefe,
- Mindest-Bohrlochtiefe,
- Drehmoment,
- Angaben über den Einbauvorgang einschließlich Reinigung des Bohrlochs, vorzugsweise durch bildliche Darstellung,
- Hinweis auf erforderliche Setzwerkzeuge,
- Herstelllos.

Alle Angaben müssen in deutlicher und verständlicher Form erfolgen.

Dipl.-Ing. E. Jasch  
Präsident des Deutschen Instituts für Bautechnik  
Berlin, 27. Juni 2008





**TILCA Bolzenanker B**

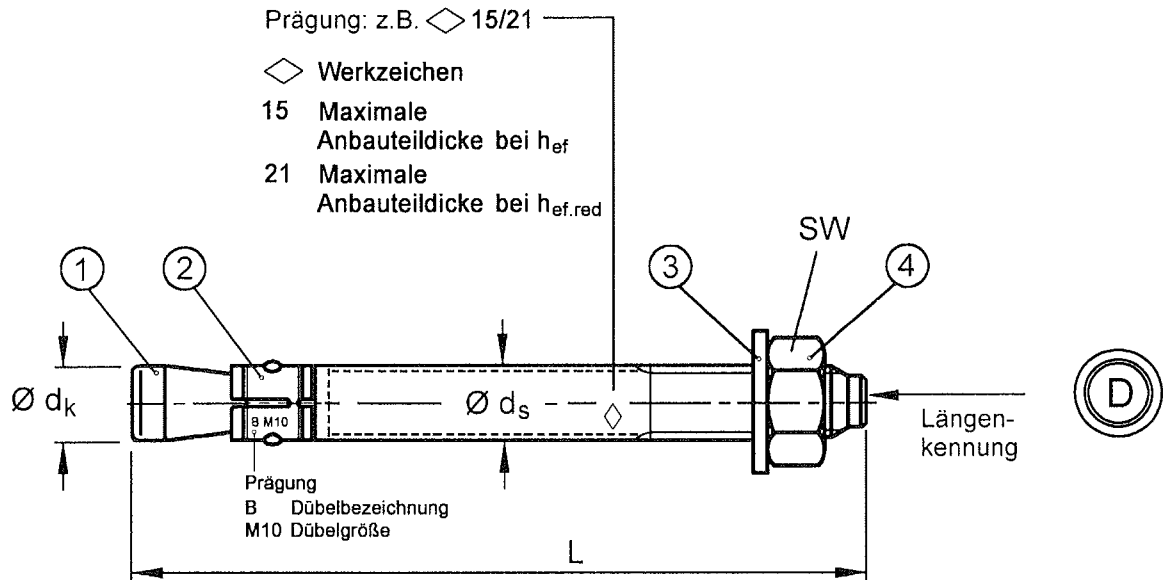
**Produkt und Einbauzustand**

**Anhang 1**

der europäischen  
technischen Zulassung

**ETA-06/0136**





Längenkennung	A	B	C	D	E	F	G	H	I	J	K	L	M
Dübellänge min $\geq$	38,1	50,8	63,5	76,2	88,9	101,6	114,3	127,0	139,7	152,4	165,1	177,8	190,5
Dübellänge max $<$	50,8	63,5	76,2	88,9	101,6	114,3	127,0	139,7	152,4	165,1	177,8	190,5	203,2

Längenkennung	N	O	P	Q	R	S	T	U	V	W	X	Y	Z
Dübellänge min $\geq$	203,2	215,9	228,6	241,3	254,0	279,4	304,8	330,2	355,6	381,0	406,4	431,8	457,2
Dübellänge max $<$	215,9	228,6	241,3	254,0	279,4	304,8	330,2	355,6	381,0	406,4	431,8	457,2	483,0

Maße in mm

**Tabelle 1: Dübelabmessungen**

Dübelgröße	Ø dk	Ø ds	Dübellänge L		SW
			Standard- verankerungstiefe	Reduzierte Verankerungstiefe	
M6	6	6 / 5,3 <sup>1)</sup>	$t_{fix} + 57,4$	$t_{fix, hef, red} + 47,4$	10
M8	8	8 / 7,1 <sup>1)</sup>	$t_{fix} + 66,4$	$t_{fix, hef, red} + 57,4$	13
M10	10	10 / 8,9 <sup>1)</sup>	$t_{fix} + 74,0$	$t_{fix, hef, red} + 68,0$	17
M12	12	12 / 10,7 <sup>1)</sup>	$t_{fix} + 97,3$	$t_{fix, hef, red} + 82,3$	19
M16	16	16 / 14,5 <sup>1)</sup>	$t_{fix} + 121,0$	$t_{fix, hef, red} + 103,0$	24
M20	20	20 / 18,2 <sup>1)</sup>	$t_{fix} + 142,7$	$t_{fix, hef, red} + 120,7$	30

<sup>1)</sup> kaltverformte Ausführung

**Tabelle 2: Benennung und Werkstoffe**

Teil	Benennung	Werkstoffe galvanisch verzinkt $\geq 5 \mu\text{m}$ , nach EN ISO 4042
1	Konusbolzen	Kaltstauch- bzw. Automatenstahl
2	Spreizblech	Stahl nach EN 10088, Werkstoff Nr. 1.4301 oder 1.4303
3	Unterlegscheibe	Stahl, galvanisch verzinkt
4	Sechskantmutter	Festigkeitsklasse 8 nach EN 20898-2, galvanisch verzinkt

**TILCA Bolzenanker B**

**Dübelabmessungen,  
Benennung und Werkstoffe**

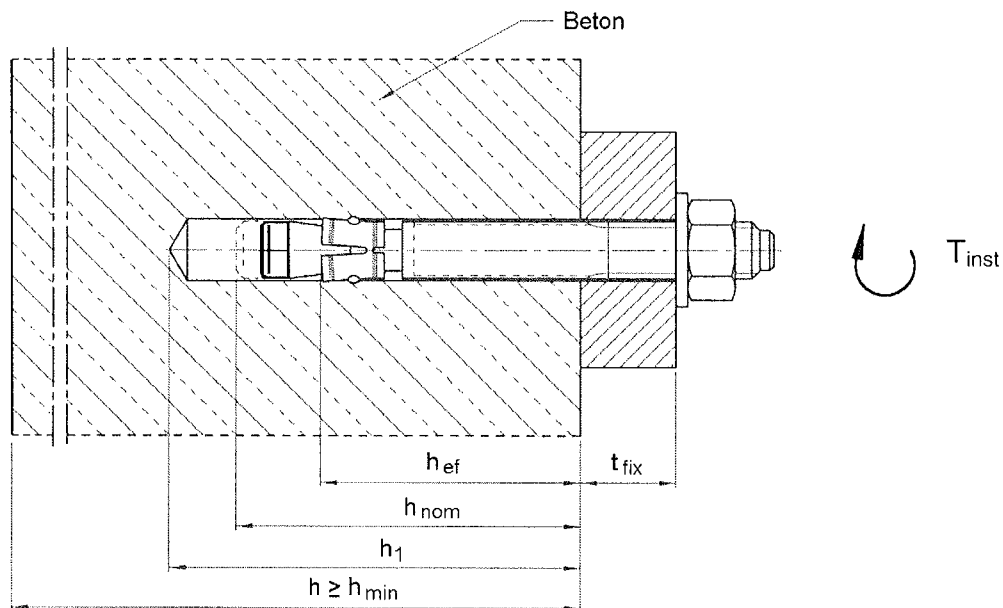
**Anhang 2**

der europäischen  
technischen Zulassung

**ETA-06/0136**

**Tabelle 3: Montagedaten**

Dübelgröße			M6	M8	M10	M12	M16	M20
Bohrerinnendurchmesser	$d_0 =$	[mm]	6	8	10	12	16	20
Bohrerschneidendurchmesser	$d_{cut} \leq$	[mm]	6,40	8,45	10,45	12,5	16,5	20,55
Drehmoment beim Verankern	$T_{inst} =$	[Nm]	8	15	30	50	100	200
Durchgangsloch im anzuschließenden Bauteil	$d_f \leq$	[mm]	7	9	12	14	18	22
<b>Standardverankerungstiefe</b>								
Bohrlochtiefe	$h_1 \geq$	[mm]	55	65	70	90	110	130
Setztiefe	$h_{nom} \geq$	[mm]	49	56	62	82	102	121
Verankerungstiefe	$h_{ef} \geq$	[mm]	40	44	48	65	82	100
<b>Reduzierte Verankerungstiefe</b>								
Bohrlochtiefe	$h_{1,red} \geq$	[mm]	45	55	65	75	95	110
Setztiefe	$h_{nom,red} \geq$	[mm]	39	47	56	67	84	99
Verankerungstiefe	$h_{ef,red} \geq$	[mm]	30	35	42	50	64	78

**Tabelle 4: Mindestbauteildicke und minimale Achs- und Randabstände**

Dübelgröße			M6	M8	M10	M12	M16	M20
<b>Standardverankerungstiefe <math>h_{ef}</math></b>								
Mindestbauteildicke	$h_{min}$	[mm]	100	100	100	130	170	200
Mindestachsabstand	$s_{min}$	[mm]	35	40	55	75	90	105
Mindestrandabstand	$c_{min}$	[mm]	40	45	65	90	105	125
<b>Reduzierte Verankerungstiefe <math>h_{ef,red}</math></b>								
Mindestbauteildicke	$h_{min}$	[mm]	80	80	100	100	130	160
Mindestachsabstand	$s_{min}$	[mm]	35	40	55	100	100	140
Mindestrandabstand	$c_{min}$	[mm]	40	45	65	100	100	140

**TILCA Bolzenanker B**

**Montagedaten,  
Mindestbauteildicke, minimale Achs- und  
Randabstände**

**Anhang 3**

der europäischen  
technischen Zulassung

**ETA-06/0136**

**Tabelle 5: Bemessungsverfahren A,  
Charakteristische Werte bei Zugbeanspruchung**

Dübelgröße			M6	M8	M10	M12	M16	M20
<b>Stahlversagen</b>								
charakteristische Zugtragfähigkeit	$N_{Rk,s}$	[kN]	8,7	15,3	26	35	68	107
Teilsicherheitsbeiwert	$\gamma_{Ms}^{1)}$	[-]	1,5				1,6	
<b>Herausziehen und Spalten für Standardverankerungstiefe <math>h_{ef}</math></b>								
charakteristische Tragfähigkeit im ungerissenen Beton C20/25	$N_{Rk,p}$	[kN]	9	12	16	3)	3)	3)
zugehöriger Achsabstand	$s_{cr,sp}$	[mm]	160	220	240	330	410	500
zugehöriger Randabstand	$c_{cr,sp}$	[mm]	80	110	120	165	205	250
<b>Herausziehen und Spalten für reduzierte Verankerungstiefe <math>h_{ef, red}</math></b>								
charakteristische Tragfähigkeit im ungerissenen Beton C20/25	$N_{Rk,p}$	[kN]	6 <sup>4)</sup>	3) 4)	3)	3)	3)	3)
zugehöriger Achsabstand	$s_{cr,sp}$	[mm]	180	210	230	240	320	400
zugehöriger Randabstand	$c_{cr,sp}$	[mm]	90	105	115	120	160	200
Erhöhungsfaktoren für $N_{Rk,p}$	$\psi_C$	C30/37	[-]	1,22				
		C40/50	[-]	1,41				
		C50/60	[-]	1,55				
<b>Betonausbruch für Standardverankerungstiefe <math>h_{ef}</math></b>								
effektive Verankerungstiefe	$h_{ef} \geq$	[mm]	40	44	48	65	82	100
Achsabstand	$s_{cr,N}$	[mm]	3 $h_{ef}$					
Randabstand	$c_{cr,N}$	[mm]	1,5 $h_{ef}$					
<b>Betonausbruch für reduzierte Verankerungstiefe <math>h_{ef, red}</math></b>								
effektive Verankerungstiefe	$h_{ef,red} \geq$	[mm]	30 <sup>4)</sup>	35 <sup>4)</sup>	42	50	64	78
Achsabstand	$s_{cr,N}$	[mm]	3 $h_{ef}$					
Randabstand	$c_{cr,N}$	[mm]	1,5 $h_{ef}$					
Teilsicherheitsbeiwert	$\gamma_{Mp} = \gamma_{Msp} = \gamma_{Mc}^{1)}$	[-]	1,5 <sup>2)</sup>					

1) Sofern andere nationale Regelungen fehlen

2) Der Teilsicherheitsbeiwert  $\gamma_2 = 1,0$  ist enthalten

3) Herausziehen ist nicht maßgebend

4) Die Verwendung ist beschränkt auf die Verankerung statisch unbestimmter Systeme

**Tabelle 6: Verschiebungen unter Zuglast**

Dübelgröße			M6	M8	M10	M12	M16	M20
<b>Standardverankerungstiefe</b>								
Zuglast	N	[kN]	4,3	5,8	7,6	11,9	16,7	23,8
Verschiebung	$\delta_{N0}$	[mm]	0,4	0,5				
	$\delta_{N\infty}$	[mm]	0,7	2,3				
<b>Reduzierte Verankerungstiefe</b>								
Zuglast	N	[kN]	2,9	5,0	6,5	8,5	12,3	16,6
Verschiebung	$\delta_{N0}$	[mm]	0,3	0,4				
	$\delta_{N\infty}$	[mm]	0,6	1,8				

**TILCA Bolzenanker B**

**Bemessungsverfahren A,  
Charakteristische Werte bei Zugbeanspruchung,  
Verschiebungen**

**Anhang 4**

der europäischen  
technischen Zulassung

**ETA-06/0136**

**Tabelle 7: Bemessungsverfahren A,  
Charakteristische Werte bei Querbeanspruchung**

Dübelgröße			M6	M8	M10	M12	M16	M20
<b>Stahlversagen ohne Hebelarm</b>								
charakteristische Quertragfähigkeit	$V_{Rk,s}$	[kN]	5	11	17	25	44	69
Teilsicherheitsbeiwert	$\gamma_{Ms}^{1)}$	[-]	1,25				1,33	
<b>Stahlversagen mit Hebelarm</b>								
charakteristisches Biegemoment	$M_{Rk,s}^0$	[Nm]	9	23	45	78	186	363
Teilsicherheitsbeiwert	$\gamma_{Ms}^{1)}$	[-]	1,25				1,33	
<b>Betonausbruch auf der lastabgewandten Seite für Standardverankerungstiefe <math>h_{ef}</math></b>								
Faktor in Gleichung (5.6), ETAG 001, Anhang C, 5.2.3.3	k	[-]	1,0	1,0	1,0	2,0	2,0	2,0
<b>Betonausbruch auf der lastabgewandten Seite für reduzierte Verankerungstiefe <math>h_{ef, red}</math></b>								
Faktor in Gleichung (5.6), ETAG 001, Anhang C, 5.2.3.3	k	[-]	1,0 <sup>3)</sup>	1,0 <sup>3)</sup>	1,0	1,0	2,0	2,0
Teilsicherheitsbeiwert	$\gamma_{Mcp}^{1)}$	[-]	1,5 <sup>2)</sup>					
<b>Betonkantenbruch für Standardverankerungstiefe <math>h_{ef}</math></b>								
wirksame Dübellänge bei Querlast	$l_f$	[mm]	40	44	48	65	82	100
<b>Betonkantenbruch für reduzierte Verankerungstiefe <math>h_{ef, red}</math></b>								
wirksame Dübellänge bei Querlast	$l_f$	[mm]	30 <sup>3)</sup>	35 <sup>3)</sup>	42	50	64	78
wirksamer Außendurchmesser	$d_{nom}$	[mm]	6	8	10	12	16	20
Teilsicherheitsbeiwert	$\gamma_{Mc}^{1)}$	[-]	1,5 <sup>2)</sup>					

<sup>1)</sup> Sofern andere nationale Regelungen fehlen

<sup>2)</sup> Der Teilsicherheitsbeiwert  $\gamma_2 = 1,0$  ist enthalten

<sup>3)</sup> Die Verwendung ist beschränkt auf die Verankerung statisch unbestimmter Systeme.

**Tabelle 8: Verschiebungen unter Querlast**

Dübelgröße			M6	M8	M10	M12	M16	M20
Querlast	V	[kN]	2,9	6,3	9,7	14,3	23,6	37,0
zugehörige Verschiebungen	$\delta_{v0}$	[mm]	1,2	1,5	1,6	2,6	3,1	4,4
	$\delta_{v\infty}$	[mm]	2,4	2,2	2,4	3,9	4,6	6,6

**TILCA Bolzenanker B**

**Bemessungsverfahren A,  
Charakteristische Werte bei Querbeanspruchung,  
Verschiebungen**

**Anhang 5**

der europäischen  
technischen Zulassung

**ETA-06/0136**