

Deutsches Institut für Bautechnik

Anstalt des öffentlichen Rechts

Kolonnenstr. 30 L
10829 Berlin
Deutschland

Tel.: +49(0)30 787 30 0
Fax: +49(0)30 787 30 320
E-mail: dibt@dibt.de
Internet: www.dibt.de



DIBt

Mitglied der EOTA
Member of EOTA

Europäische Technische Zulassung ETA-07/0302

Handelsbezeichnung

Trade name

Hilti WDVS-Schlagdübel SDK-FV 8

Hilti ETICS nailed-in anchor SDK-FV 8

Zulassungsinhaber

Holder of approval

Hilti Aktiengesellschaft

Business Unit Anchors

9494 Schaan

FÜRSTENTUM LIECHTENSTEIN

Zulassungsgegenstand
und Verwendungszweck

*Generic type and use
of construction product*

Kunststoff-Schlagdübel für die Befestigung von außenseitigen
Wärmedämm-Verbundsystemen mit Putzschicht in Beton und
Mauerwerk

*Nailed-in plastic anchor for fixing of external thermal insulation composite
systems with rendering in concrete and masonry*

Geltungsdauer:

Validity:

vom

from

bis

to

12. Februar 2008

12. Februar 2013

Herstellwerk

Manufacturing plant

Hilti, Werk 9

Diese Zulassung umfasst

This Approval contains

14 Seiten einschließlich 5 Anhänge

14 pages including 5 annexes



Europäische Organisation für Technische Zulassungen
European Organisation for Technical Approvals

I RECHTSGRUNDLAGEN UND ALLGEMEINE BESTIMMUNGEN

- 1 Diese europäische technische Zulassung wird vom Deutschen Institut für Bautechnik erteilt in Übereinstimmung mit:
 - der Richtlinie 89/106/EWG des Rates vom 21. Dezember 1988 zur Angleichung der Rechts- und Verwaltungsvorschriften der Mitgliedstaaten über Bauprodukte¹, geändert durch die Richtlinie 93/68/EWG des Rates² und durch die Verordnung (EG) Nr. 1882/2003 des Europäischen Parlaments und des Rates³;
 - dem Gesetz über das In-Verkehr-Bringen von und den freien Warenverkehr mit Bauprodukten zur Umsetzung der Richtlinie 89/106/EWG des Rates vom 21. Dezember 1988 zur Angleichung der Rechts- und Verwaltungsvorschriften der Mitgliedstaaten über Bauprodukte und anderer Rechtsakte der Europäischen Gemeinschaften (Bauproduktengesetz - BauPG) vom 28. April 1998⁴, zuletzt geändert durch Gesetz vom 06.01.2004⁵;
 - den Gemeinsamen Verfahrensregeln für die Beantragung, Vorbereitung und Erteilung von europäischen technischen Zulassungen gemäß dem Anhang zur Entscheidung 94/23/EG der Kommission⁶;
 - der Leitlinie für die europäische technische Zulassung für "Kunststoffdübel zur Befestigung von außenseitigen Wärmedämm-Verbundsystemen in Putzschichten", ETAG 014.
- 2 Das Deutsche Institut für Bautechnik ist berechtigt zu prüfen, ob die Bestimmungen dieser europäischen technischen Zulassung erfüllt werden. Diese Prüfung kann im Herstellwerk erfolgen. Der Inhaber der europäischen technischen Zulassung bleibt jedoch für die Konformität der Produkte mit der europäischen technischen Zulassung und deren Brauchbarkeit für den vorgesehenen Verwendungszweck verantwortlich.
- 3 Diese europäische technische Zulassung darf nicht auf andere als die auf Seite 1 aufgeführten Hersteller oder Vertreter von Herstellern oder auf andere als die auf Seite 1 dieser europäischen technischen Zulassung genannten Herstellwerke übertragen werden.
- 4 Das Deutsche Institut für Bautechnik kann diese europäische technische Zulassung widerrufen, insbesondere nach einer Mitteilung der Kommission aufgrund von Art. 5 Abs. 1 der Richtlinie 89/106/EWG.
- 5 Diese europäische technische Zulassung darf - auch bei elektronischer Übermittlung - nur ungekürzt wiedergegeben werden. Mit schriftlicher Zustimmung des Deutschen Instituts für Bautechnik kann jedoch eine teilweise Wiedergabe erfolgen. Eine teilweise Wiedergabe ist als solche zu kennzeichnen. Texte und Zeichnungen von Werbebroschüren dürfen weder im Widerspruch zu der europäischen technischen Zulassung stehen noch diese missbräuchlich verwenden.
- 6 Die europäische technische Zulassung wird von der Zulassungsstelle in ihrer Amtssprache erteilt. Diese Fassung entspricht der in der EOTA verteilten Fassung. Übersetzungen in andere Sprachen sind als solche zu kennzeichnen.

1 Amtsblatt der Europäischen Gemeinschaften L 40 vom 11.02.1989, S. 12

2 Amtsblatt der Europäischen Gemeinschaften L 220 vom 30.08.1993, S. 1

3 Amtsblatt der Europäischen Union L 284 vom 31.10.2003, S. 25

4 Bundesgesetzblatt I, S. 812

5 Bundesgesetzblatt I, S. 2, 15

6 Amtsblatt der Europäischen Gemeinschaften L 17 vom 20.01.1994, S. 34

II BESONDERE BESTIMMUNGEN DER EUROPÄISCHEN TECHNISCHEN ZULASSUNG

1 Beschreibung des Produkts und des Verwendungszwecks

1.1 Beschreibung des Bauprodukts

Der Hilti WDVS-Schlagdübel SDK-FV 8 mit Teller besteht aus einer Dübelhülse aus Polyethylen und einem zugehörigen Spreizdorn aus glasfaserverstärktem Polyamid.

Der Dübel darf zusätzlich mit den Dübeltellern T 90, HDT 90 und HDT 140 kombiniert werden.

Im Anhang 1 ist der Dübel im eingebauten Zustand dargestellt.

1.2 Verwendungszweck

Der Dübel ist für Verwendungen vorgesehen, bei denen Anforderungen an die Nutzungssicherheit im Sinne der wesentlichen Anforderung 4 der Richtlinie 89/106/EWG zu erfüllen sind und bei denen ein Versagen der Verankerungen zu einer geringen Gefahr für Leben oder Gesundheit von Menschen führt. Der Dübel darf nur als Mehrfachbefestigung für die Verankerung von verklebten Wärmedämm-Verbundsystemen (WDVS) nach ETAG 004 im Beton und im Mauerwerk verwendet werden. Der Verankerungsgrund darf aus bewehrtem oder unbewehrtem Normalbeton der Festigkeitsklasse von mindestens C12/15 und höchstens C50/60 nach EN 206-1:2000-12 oder aus Mauerwerkswänden nach Anhang 4, Tabelle 5 bestehen.

Der Dübel darf nur zur Übertragung von Windsoglasten und nicht zur Übertragung der Eigenlasten des Wärmedämm-Verbundsystems herangezogen werden. Die Eigenlasten sind durch die Verklebung des Wärmedämm-Verbundsystems aufzunehmen.

Die Anforderungen dieser europäischen technischen Zulassung beruhen auf der Annahme einer vorgesehenen Nutzungsdauer des Dübels von 25 Jahren. Die Angaben über die Nutzungsdauer können nicht als Herstellergarantie ausgelegt werden, sondern sind lediglich als Hilfsmittel zur Auswahl des richtigen Produkts angesichts der erwarteten wirtschaftlich angemessenen Nutzungsdauer des Bauwerks zu betrachten.

2 Merkmale des Produkts und Nachweisverfahren

2.1 Merkmale des Produkts

Der Dübel entspricht den Zeichnungen und Angaben der Anhänge 2 und 3. Die in diesen Anhängen nicht angegebenen Werkstoffkennwerte, Abmessungen und Toleranzen des Dübels müssen den in der technischen Dokumentation⁷ dieser europäischen technischen Zulassung festgelegten Angaben entsprechen.

Die charakteristischen Kennwerte für die Bemessung der Verankerungen sind in Anhang 3 und 4 angegeben.

Jeder Dübel ist mit dem Hersteller, dem Typ und der Länge der Dübelhülse zu kennzeichnen.

Die Mindestverankerungstiefe ist zu markieren.

Der Dübel darf nur als Befestigungseinheit verpackt und geliefert werden.

⁷ Die technische Dokumentation dieser europäischen technischen Zulassung ist beim Deutschen Institut für Bautechnik hinterlegt und, soweit diese für die Aufgaben der in das Verfahren der Konformitätsbescheinigung eingeschalteten zugelassenen Stellen bedeutsam ist, den zugelassenen Stellen auszuhändigen.

2.2 Nachweisverfahren

Die Beurteilung der Brauchbarkeit des Dübels für den vorgesehenen Verwendungszweck hinsichtlich der Anforderungen an die Nutzungssicherheit im Sinne der wesentlichen Anforderung 4 erfolgte in Übereinstimmung mit

- der "Leitlinie für die europäische technische Zulassung für Kunststoffdübel zur Befestigung von außenseitigen Wärmedämm-Verbundsystemen mit Putzschicht", ETAG 014, auf der Grundlage der Nutzungskategorie A, B und C,
- dem EOTA Technical Report TR 025 "Ermittlung des punktbezogenen Wärmedurchgangskoeffizienten von Kunststoffdübeln für die Befestigung von Wärmedämm-Verbundsystemen (WDVS)" und
- dem EOTA Technical Report TR 026 "Ermittlung der Tellersteifigkeit von Kunststoffdübeln für die Befestigung von Wärmedämm-Verbundsystemen (WDVS)".

In Ergänzung zu den spezifischen Bestimmungen dieser Europäischen Technischen Zulassung, die sich auf gefährliche Stoffe beziehen, können die Produkte im Geltungsbereich dieser Zulassung weiteren Anforderungen unterliegen (z. B. umgesetzte europäische Gesetzgebung und nationale Rechts- und Verwaltungsvorschriften). Um die Bestimmungen der Bauproduktenrichtlinie zu erfüllen, müssen ggf. diese Anforderungen ebenfalls eingehalten werden.

3 Bewertung und Bescheinigung der Konformität und CE-Kennzeichnung

3.1 System der Konformitätsbescheinigung

Gemäß Entscheidung 97/463/EG der Europäischen Kommission⁸ ist das System 2(ii) (System 2+ zugeordnet) der Konformitätsbescheinigung anzuwenden.

Dieses System der Konformitätsbescheinigung ist im Folgenden beschrieben.

System 2+: Konformitätserklärung des Herstellers für das Produkt aufgrund von:

- (a) Aufgaben des Herstellers:
 - (1) Erstprüfung des Produkts;
 - (2) werkseigener Produktionskontrolle;
 - (3) Prüfung von im Werk entnommenen Proben nach festgelegtem Prüfplan.
- (b) Aufgaben der zugelassenen Stelle:
 - (4) Zertifizierung der werkseigenen Produktionskontrolle aufgrund von:
 - Erstinspektion des Werkes und der werkseigenen Produktionskontrolle;
 - laufender Überwachung, Beurteilung und Anerkennung der werkseigenen Produktionskontrolle.

3.2 Zuständigkeiten

3.2.1 Aufgaben des Herstellers

3.2.1.1 Werkseigene Produktionskontrolle

Der Hersteller muss eine ständige Eigenüberwachung der Produktion durchführen. Alle vom Hersteller vorgegebenen Daten, Anforderungen und Vorschriften sind systematisch in Form schriftlicher Betriebs- und Verfahrensanweisungen festzuhalten. Die werkseigene Produktionskontrolle hat sicherzustellen, dass das Produkt mit dieser Europäischen Technischen Zulassung übereinstimmt.

Der Hersteller darf nur Ausgangsstoffe verwenden, die in der technischen Dokumentation dieser Europäischen Technischen Zulassung aufgeführt sind.

⁸ Amtsblatt der Europäischen Gemeinschaften L 198 vom 25.07.1997.

Die werkseigene Produktionskontrolle muss mit dem Kontrollplan vom 12. Februar 2008, der Teil der technischen Dokumentation dieser Europäischen Technischen Zulassung ist, übereinstimmen. Der Kontrollplan ist im Zusammenhang mit dem vom Hersteller betriebenen werkseigenen Produktionskontrollsystem festgelegt und beim Deutschen Institut für Bautechnik hinterlegt.⁹

Die Ergebnisse der werkseigenen Produktionskontrolle sind festzuhalten und in Übereinstimmung mit den Bestimmungen des Kontrollplans auszuwerten.

3.2.1.2 Sonstige Aufgaben des Herstellers

Der Hersteller hat auf der Grundlage eines Vertrags eine Stelle, die für die Aufgaben nach Abschnitt 3.1 für den Bereich der Dübel zugelassen ist, zur Durchführung der Maßnahmen nach Abschnitt 3.3 einzuschalten. Hierfür ist der Kontrollplan nach den Abschnitten 3.2.1.1 und 3.2.2 vom Hersteller der zugelassenen Stelle vorzulegen.

Der Hersteller hat eine Konformitätserklärung abzugeben mit der Aussage, dass das Bauprodukt mit den Bestimmungen dieser Europäischen Technischen Zulassung übereinstimmt.

3.2.2 Aufgaben der zugelassenen Stellen

Die zugelassene Stelle hat die folgenden Aufgaben in Übereinstimmung mit den im Kontrollplan durchzuführen:

- Erstinspektion des Werks und der werkseigenen Produktionskontrolle,
- laufende Überwachung, Beurteilung und Anerkennung der werkseigenen Produktionskontrolle,

Die zugelassene Stelle hat die wesentlichen Punkte ihrer oben angeführten Maßnahmen festzuhalten und die erzielten Ergebnisse und die Schlussfolgerungen in einem schriftlichen Bericht zu dokumentieren.

Die vom Hersteller eingeschaltete zugelassene Zertifizierungsstelle hat ein EG-Konformitätszertifikat mit der Aussage zu erteilen, dass die werkseigene Produktionskontrolle mit den Bestimmungen dieser Europäischen Technischen Zulassung übereinstimmt.

Wenn die Bestimmungen der Europäischen Technischen Zulassung und des zugehörigen Kontrollplans nicht mehr erfüllt sind, hat die Zertifizierungsstelle das Konformitätszertifikat zurückzuziehen und unverzüglich das Deutsche Institut für Bautechnik zu informieren.

3.3 CE-Kennzeichnung

Die CE-Kennzeichnung ist auf jeder Verpackung der Dübel anzubringen. Hinter den Buchstaben "CE" sind ggf. die Kennnummer der zugelassenen Zertifizierungsstelle anzugeben sowie die folgenden zusätzlichen Angaben zu machen:

- Name und Anschrift des Herstellers (für die Herstellung verantwortliche juristische Person),
- die letzten beiden Ziffern des Jahres, in dem die CE-Kennzeichnung angebracht wurde,
- Nummer des EG-Konformitätszertifikats für die werkseigene Produktionskontrolle,
- Nummer der Europäischen Technischen Zulassung,
- Nummer der Leitlinie für die Europäische Technische Zulassung
- Nutzungskategorie A, B und C.

⁹ Der Kontrollplan ist ein vertraulicher Bestandteil der Dokumentation dieser Europäischen Technischen Zulassung und wird nur der in das Konformitätsbescheinigungsverfahren eingeschalteten zugelassenen Stelle ausgehändigt. Siehe Abschnitt 3.2.2.

4 Annahmen, unter denen die Brauchbarkeit des Produkts für den vorgesehenen Verwendungszweck positiv beurteilt wurde

4.1 Herstellung

Die Europäische Technische Zulassung wurde für das Produkt auf der Grundlage abgestimmter Daten und Informationen erteilt, die beim Deutschen Institut für Bautechnik hinterlegt sind und der Identifizierung des beurteilten und bewerteten Produkts dienen. Änderungen am Produkt oder am Herstellungsverfahren, die dazu führen könnten, dass die hinterlegten Daten und Informationen nicht mehr korrekt sind, sind vor ihrer Einführung dem Deutschen Institut für Bautechnik mitzuteilen. Das Deutsche Institut für Bautechnik wird darüber entscheiden, ob sich solche Änderungen auf die Zulassung und folglich auf die Gültigkeit der CE-Kennzeichnung auf Grund der Zulassung auswirken oder nicht, und ggf. feststellen, ob eine zusätzliche Beurteilung oder eine Änderung der Zulassung erforderlich ist.

4.2 Einbau

4.2.1 Bemessung der Verankerungen

4.2.1.1 Allgemeines

Die europäisch technische Zulassung erstreckt sich nur auf die Herstellung und Verwendung des Dübels. Der Standsicherheitsnachweis für das Wärmedämm-Verbundsystem einschließlich der Lasteinleitung in den Dübel und in die zusätzlich aufsteckbaren Dämmstoff-teller ist nicht Gegenstand dieser europäischen technischen Zulassung.

Die Brauchbarkeit des Dübels ist unter folgenden Voraussetzungen gegeben:

Die Bemessung der Verankerungen erfolgt in Übereinstimmung mit ETAG 014 "Leitlinie für die europäische technische Zulassung für Kunststoffdübel zur Befestigung von außen-seitigen Wärmedämm-Verbundsystemen mit Putzschicht" unter der Verantwortung eines auf dem Gebiet der Verankerungen erfahrenen Ingenieurs.

Unter Berücksichtigung der zu verankernden Lasten, der Art und Festigkeit des Verankerungsgrundes, der Dicke der Wärmedämmung, der Bauteilabmessungen und Toleranzen sind prüfbare Berechnungen und Konstruktionszeichnungen anzufertigen.

Der Nachweis der unmittelbaren örtlichen Kraffteinleitung in den Verankerungsgrund ist erbracht.

Der Dübel darf nur für die Übertragung der Windsoglasten herangezogen werden. Die übrigen Belastungen, z. B. Eigengewicht und Zwängungskräfte, müssen über die Verklebung des Wärmedämm-Verbundsystems aufgenommen werden.

4.2.1.2 Tragfähigkeit

Die charakteristischen Werte der Zugtragfähigkeiten der Dübel sind in Anhang 4, Tabelle 5 angegeben. Wird von den in den Tabelle 5 angegebenen Baustoffkennwerten abgewichen oder soll ein anderer ähnlicher Verankerungsgrund der Nutzungskategorie B oder C verwendet werden, so sind Versuche am Bauwerk nach Abschnitt 4.2.3 durchzuführen und die charakteristische Zugtragfähigkeit ist zu ermitteln.

4.2.1.3 Kennwerte, Abstände und Bauteilabmessungen

Die Mindestabstände und Bauteilabmessungen nach Anhang 3 sind einzuhalten.

4.2.1.4 Verschiebungsverhalten

Die Verschiebungen sind in der folgenden Tabelle angegeben.

Tabelle 4.1: Verschiebungen

Verankerungsgrund	Rohdichte- klasse [kg/dm ³]	Mindest- Druckfestigkeit β [N/mm ²]	Zugkraft N [kN]	Verschiebungen $\delta_m(N)$ [mm]
Beton C12/15 – C50/60 (EN 206-1)		\geq C12/15	0,15	0,4
		\geq C16/20	0,20	0,6
		\geq C50/60	0,20	0,5
Mauerziegel, Mz (DIN V 105-100/EN 771-1)	\geq 2,0	12	0,20	0,5
Kalksandvollstein, KS (DIN V 106/EN 771-2)	\geq 1,8	12	0,20	0,7
Hochlochziegel, HLz (DIN V 105-100/EN 771-1)	\geq 1,0	12	0,15	1,2
Kalksandlochstein, KSL (DIN V 106/EN 771-2)	\geq 1,4	12	0,15	0,5

4.2.1.5 Punktbezogener Wärmedurchgangskoeffizient gemäß EOTA Technical Report TR 025

Der punktbezogene Wärmedurchgangskoeffizient (CHI-Wert) des Dübels gemäß EOTA Technical Report TR 025 "Ermittlung des punktbezogenen Wärmedurchgangskoeffizienten von Kunststoffdübeln für die Befestigung von Wärmedämm-Verbundsystemen (WDVS)" ist für die Nutzungskategorien A, B und C in der folgenden Tabelle angegeben.

Tabelle 4.2: Punktbezogener Wärmedurchgangskoeffizient

Dübeltyp	Dämmstoffdicke h_D [mm]	punktbezogener Wärmedurchgangskoeffizient χ [W/K]
Hilti SDK-FV 8	\geq 50	0,000

4.2.1.6 Tellersteifigkeit gemäß EOTA Technical Report TR 026

Die Tellersteifigkeit des Dübels gemäß EOTA Technical Report TR 026 "Ermittlung der Tellersteifigkeit von Kunststoffdübeln für die Befestigung von Wärmedämm-Verbundsystemen (WDVS)" ist in der folgenden Tabelle angegeben.

Tabelle 4.3: Tellersteifigkeit

Dübeltyp	Durchmesser des Dübeltellers [mm]	Tragfähigkeit des Dübeltellers [kN]	Tellersteifigkeit [kN/mm]
Hilti SDK-FV 8	60	1,48	0,5

4.2.2 Einbau des Dübels

Von der Brauchbarkeit des Dübels kann nur dann ausgegangen werden, wenn folgende Einbaubedingungen eingehalten sind:

- Einbau des Dübels durch entsprechend geschultes Personal unter der Aufsicht des Bauleiters.
- Einbau nur so, wie vom Hersteller geliefert, ohne Austausch der einzelnen Teile.

- Einbau des Dübels nach den Angaben des Herstellers und den Konstruktionszeichnungen mit den in der technischen Dokumentation dieser europäischen technischen Zulassung angegebenen Werkzeugen.
- Überprüfung vor dem Setzen des Dübels, ob der Verankerungsgrund, in den der Dübel gesetzt werden soll, dem entspricht für den die charakteristischen Tragfähigkeiten gelten.
- Beachtung des Bohrverfahrens (Bohrlöcher in Mauerwerk aus Hochlochziegeln dürfen nur mit Bohrmaschinen im Drehgang hergestellt werden. Von dieser Regelung darf nur abgewichen werden, wenn durch Versuche am Bauwerk nach Abschnitt 4.2.3 der Einfluss des Bohrens mit Schlag- bzw. Hammerwirkung auf das Dübeltragverhalten beurteilt wird.)
- Wenn die Dicke der Ausgleichsschicht oder der nichttragenden Deckschicht $t_{\text{tol}} > 30$ mm ist, so ist der Hilti Stufenbohrer TE-C 8/12-370 (vgl. Anhang 2) zu verwenden.
- Anordnung der Bohrlöcher ohne Beschädigung der Bewehrung.
- Temperatur beim Setzen des Dübels ≥ 0 °C

4.2.3 Versuche am Bauwerk

Die charakteristische Zugtragfähigkeit des Dübels darf durch Ausziehversuche am Bauwerk im tatsächlich verwendeten Baustoff ermittelt werden, wenn für diesen Verankerungsgrund noch keine charakteristischen Tragfähigkeiten vorliegen (z. B. Mauerwerk aus anderen Vollsteinen, Vollblöcken, Hohl- oder Lochsteine, Hohlblöcke).

Die für den Kunststoffdübel anzusetzende charakteristische Tragfähigkeit ist mit Hilfe von mindestens 15 Ausziehversuchen am Bauwerk mit einer auf den Kunststoffdübel wirkenden zentrischen Zuglast zu ermitteln. Diese Versuche sind unter denselben Bedingungen auch in einer Prüfstelle möglich.

Ausführung und Auswertung der Versuche sowie Erstellung des Prüfberichts und Ermittlung der charakteristischen Tragfähigkeit sollte im Verantwortungsbereich von zugelassenen Prüfstellen liegen oder von der Person überwacht werden, die für die Ausführung der Arbeiten auf der Baustelle verantwortlich ist.

Anzahl und Position der zu prüfenden Kunststoffdübel sind den jeweiligen speziellen Bedingungen des betreffenden Bauwerks anzupassen und z. B. bei verdeckten oder größeren Flächen so zu vergrößern, dass zuverlässige Angaben über die charakteristische Tragfähigkeit des im betreffenden Verankerungsgrund eingesetzten Kunststoffdübels abgeleitet werden können. Die Versuche müssen die ungünstigsten Bedingungen der praktischen Ausführung berücksichtigen.

4.2.3.1 Montage

Der zu prüfende Kunststoffdübel ist zu montieren (z. B. Vorbereitung des Bohrloches, zu verwendendes Bohrwerkzeug, Bohrer) und hinsichtlich der Rand- und Achsabstände genau so zu verteilen, wie es für die Befestigung des außenseitigen Wärmedämm-Verbundsystems vorgesehen ist.

Je nach Bohrwerkzeug, beziehungsweise gemäß ISO 5468, sind Hartmetallhammerbohrer oder Hartmetallschlagbohrer zu verwenden, deren Schneidendurchmesser an der oberen Toleranzgrenze liegt.

4.2.3.2 Durchführung der Versuche

Die verwendete Versuchsvorrichtung für die Auszieh-Versuche muss einen steten langsamen Lastanstieg ermöglichen, der durch eine geeichte Kraftmessdose gesteuert wird. Die Last muss senkrecht auf die Oberfläche des Verankerungsgrunds einwirken und auf den Kunststoffdübel mittels eines Gelenks übertragen werden. Die Reaktionskräfte müssen in einem Abstand von mindestens 15 cm vom Kunststoffdübel auf den Verankerungsgrund übertragen werden. Die Last muss stetig gesteigert werden, so dass die Bruchlast nach einer Minute erreicht ist. Das Aufzeichnen der Last erfolgt bei Erreichen der Bruchlast (N_1).

4.2.3.3 Prüfbericht

Der Prüfbericht muss alle Angaben enthalten, die für die Beurteilung der Tragfähigkeit des geprüften Kunststoffdübels notwendig sind. Er muss den Bauunterlagen beigelegt werden. Die folgenden Mindestangaben sind notwendig:

- Bauwerk; Bauherr; Datum und Ort der Versuche, Lufttemperatur; Typ des zu befestigenden Bauteils (WDVS)
- Mauerwerk (Ziegelart, Festigkeitsklasse, alle Ziegelabmessungen, Mörtelgruppe); Beurteilung des Mauerwerks durch Augenscheinnahe (Vollfuge, Fugenzwischenraum, Regelmäßigkeit)
- Kunststoffdübel und Nägel; Schneidendurchmesser der Hartmetallhammerbohrer, Messwert vor und nach dem Bohren
- Versuchsvorrichtung; Versuchsergebnisse einschließlich der Angabe des Wertes N_1
- Durchführung oder Überwachung der Versuche durch; Unterschrift

4.2.3.4 Auswertung der Versuchsergebnisse

Die charakteristische Last N_{Rk1} erhält man aus dem Messwert N_1 wie folgt:

$$N_{Rk1} = 0,6 \cdot N_1 \leq 1,5 \text{ kN}$$

$$N_1 = \text{Mittelwert der fünf kleinsten Messwerte bei Bruchlast}$$

4.2.4 Verpflichtungen des Herstellers

Es ist Aufgabe des Herstellers, dafür zu sorgen, dass alle Beteiligten über die Besonderen Bestimmungen nach den Abschnitten 1 und 2 einschließlich der Anhänge, auf die verwiesen wird, sowie den Abschnitten 4.2.1 und 4.2.2 unterrichtet werden. Diese Information kann durch Wiedergabe der entsprechenden Teile der europäischen technischen Zulassung erfolgen. Darüber hinaus sind alle Einbaudaten sowie der Anwendungsbereich und die Nutzungskategorien auf der Verpackung und/oder einem Beipackzettel, vorzugsweise bildlich, anzugeben.

Es sind mindestens folgende Angaben zu machen:

- Verankerungsgrund für den Verwendungszweck,
- Bohrerdurchmesser,
- maximale Dicke des WDVS,
- Mindestverankerungstiefe,
- Mindest-Bohrlochtiefe,
- Angaben über den Einbauvorgang,
- Identifizierung des Herstellungsloses.

Alle Angaben müssen in deutlicher und verständlicher Form erfolgen.

5 Empfehlungen für den Hersteller

5.1 Empfehlungen zu Verpackung, Beförderung und Lagerung

Der Dübel darf nur als Befestigungseinheit verpackt und geliefert werden.

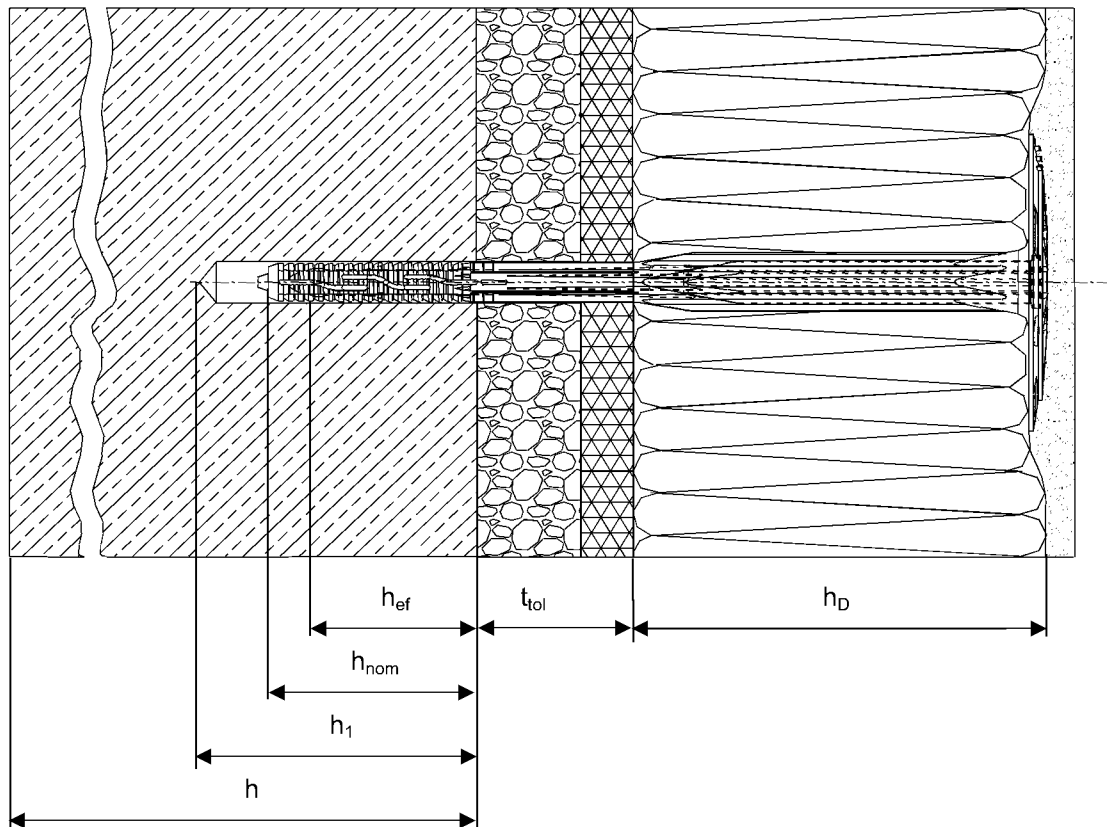
Der Dübel ist unter normalen klimatischen Bedingungen in der lichtundurchlässigen Originalverpackung zu lagern. Er darf vor dem Einbau weder außergewöhnlich getrocknet noch gefroren sein.

In Vertretung
Dipl.-Ing. Seyfert
Vizepräsident des Deutschen Instituts für Bautechnik
Berlin, 12. Februar 2008



Hilti WDVS-Schlagdübel SDK-FV 8

Anwendungsbereich: Verankerung von geklebten Wärmedämm-Verbundsystemen in Beton und Mauerwerk



- h_{ef} = effektive Verankerungstiefe
- h_{nom} = Gesamtlänge des Kunststoffdübels im Verankerungsgrund
- h_1 = Tiefe des Bohrlochs bis zum tiefsten Punkt
- h = Bauteildicke
- h_D = Dämmstoffdicke
- t_{tol} = Dicke der Ausgleichs- oder nichttragenden Schicht

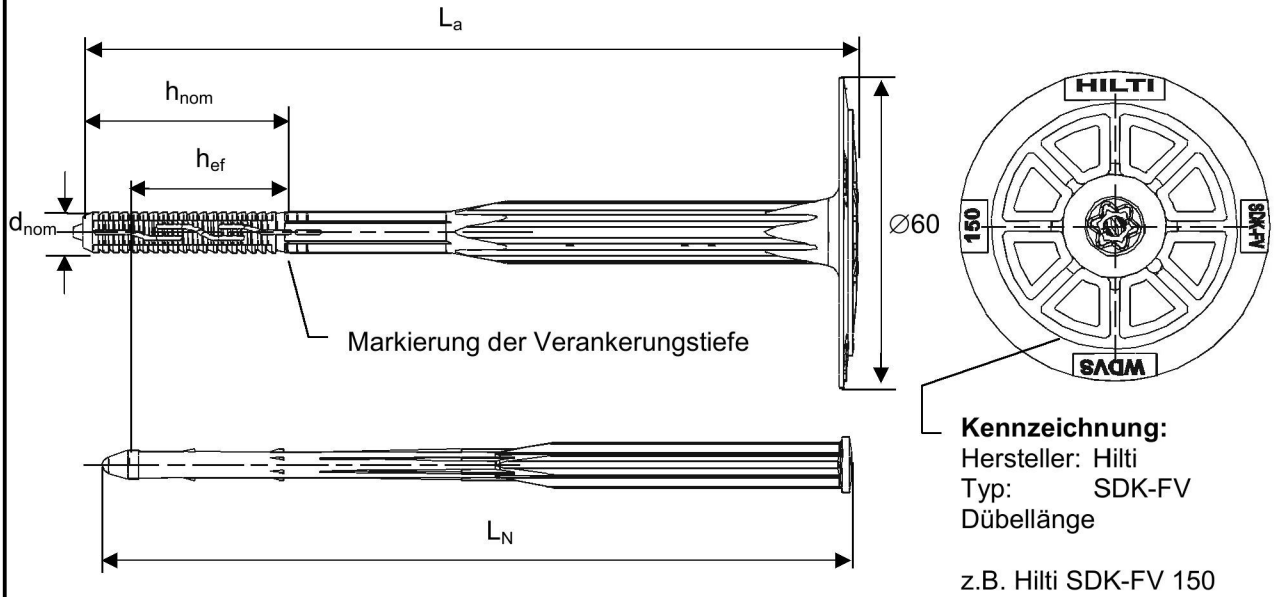
Hilti WDVS-Schlagdübel SDK-FV 8

Anwendungsbereich

Anhang 1

der Europäischen
Technischen Zulassung
ETA-07/0302

Dübelhülse und Spreizdorn



Stufenbohrer TE-C 8/12-370 zur Verwendung bei $t_{tol} > 30\text{mm}$



Tabelle 1: Dübeltypen und Abmessungen [mm]

Dübeltyp	Dübelhülse				Spreizdorn
	d_{nom}	h_{ef}	h_{nom}	L_a	
SDK-FV 8x70	8	30	40	70	65
SDK-FV 8x90	8	30	40	90	85
SDK-FV 8x110	8	30	40	110	105
SDK-FV 8x130	8	30	40	130	125
SDK-FV 8x150	8	30	40	150	145
SDK-FV 8x170	8	30	40	170	165
SDK-FV 8x190	8	30	40	190	185
SDK-FV 8x210	8	30	40	210	205
SDK-FV 8x230	8	30	40	230	225
SDK-FV 8x250	8	30	40	250	245
SDK-FV 8x270	8	30	40	270	265
SDK-FV 8x290	8	30	40	290	285
SDK-FV 8x310	8	30	40	310	305

Bestimmung der maximalen Dämmstoffdicke h_D

$$h_D = L_a - t_{tol} - h_{nom}$$

z.B. $L_a = 210\text{ mm}$; $t_{tol} = 30\text{ mm}$

$$h_D = 210 - 30 - 40 = 140\text{ mm}$$

Hilti WDVS-Schlagdübel SDK-FV 8

Dübeltypen und Abmessungen

Anhang 2

der Europäischen
Technischen Zulassung
ETA-07/0302

Tabelle 2: Materialien

Element	Material
Dübelhülse	Polyethylen, beige
Spreizdorn	Polyamid, glasfaserverstärkt $\geq 50\%$, natur

Tabelle 3: Montagekennwerte

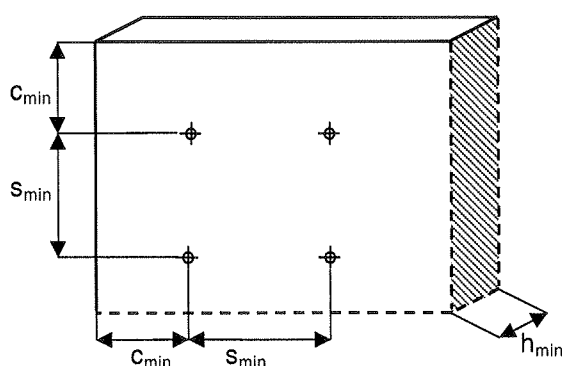
Dübeltyp		SDK-FV 8
Bohrerinnendurchmesser	$d_o =$ [mm]	8
Bohrerschneidendurchmesser	$d_{cut} \leq$ [mm]	8,45
Tiefe des Bohrlochs bis zum tiefsten Punkt	$h_1 \geq$ [mm]	50
Effektive Verankerungstiefe	$h_{ef} =$ [mm]	30
Gesamtlänge im Verankerungsgrund	$h_{nom} =$ [mm]	40
Dicke der Ausgleichs- oder nichttragenden Schicht	$t_{tol} \leq$ [mm]	*)

*) Falls kein Stufenbohrer TE-C 8/12-370 benutzt wird, gilt: $t_{tol} \leq 30$ mm

Tabelle 4: Mindestbauteildicke und minimaler Achs- und Randabstand

		SDK-FV 8
Mindestbauteildicke	h [mm]	100
Minimaler Achsabstand	s_{min} [mm]	100
Minimaler Randabstand	c_{min} [mm]	100

Anordnung Achs- und Randabstände



Hilti WDVS-Schlagdübel SDK-FV 8

Materialien, Montagekennwerte,
minimale Bauteildicken, Minimale Achs- und Randabstände

Anhang 3

der Europäischen
Technischen Zulassung
ETA-07/0302

Tabelle 5: Charakteristische Zugtragfähigkeit N_{Rk} [kN] je Einzeldübel in Beton und Mauerwerk

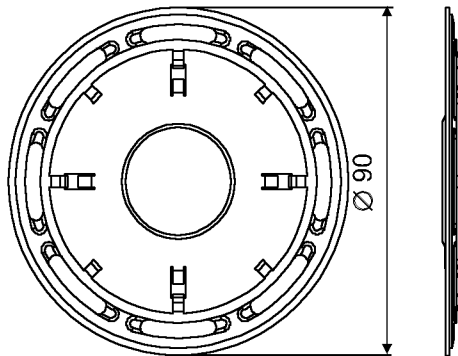
Verankerungsgrund	Rohdichteklasse [kg/dm ³]	Druckfestigkeit [N/mm ²]	Bemerkungen	N_{Rk} [kN]
Beton C12/15 EN 206-1	-	-		0,5
Beton C16/20 – C50/60 EN 206-1	-	-		0,6
Mauerziegel Mz 12/2,0 DIN V 105-100 / EN 771-1	2,0	12	Querschnitt bis 15% durch Lochung senkrecht zur Lagerfläche reduziert	0,6
Kalksandvollstein KS 12/1,8 DIN V 106 / EN 771-2	1,8	12	Querschnitt bis 15% durch Lochung senkrecht zur Lagerfläche reduziert	0,6
Hochlochziegel HLz 12/1,0 DIN V 105-100 / EN 771-1	1,0	12	Querschnitt mehr als 15% und weniger als 50% durch Lochung senkrecht zur Lagerfläche reduziert ⁽¹⁾	0,4 ⁽¹⁾
Kalksandlochstein KSL 12/1,4 DIN V 106 / EN 771-2	1,4	12	Querschnitt mehr als 15% durch Lochung senkrecht zur Lagerfläche reduziert ⁽²⁾	0,5 ⁽²⁾
Teilsicherheitsbeiwert der Dübeltragfähigkeit (sofern andere nationale Regelungen fehlen)			γ_M	2,0

⁽¹⁾ gültig bei einer Außenstegdicke ≥ 14 mm⁽²⁾ gültig bei einer Außenstegdicke ≥ 23 mm

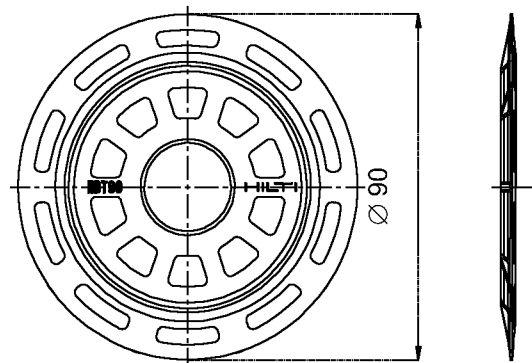
Ansonsten ist der charakteristische Widerstand durch Baustellenversuche zu ermitteln.

Hilti WDVS-Schlagdübel SDK-FV 8Charakteristische Zugtragfähigkeit
in Beton und Mauerwerk**Anhang 4**der Europäischen
Technischen Zulassung
ETA-07/0302

Dübelteller T90



Dübelteller HDT 90



Dübelteller HDT 140

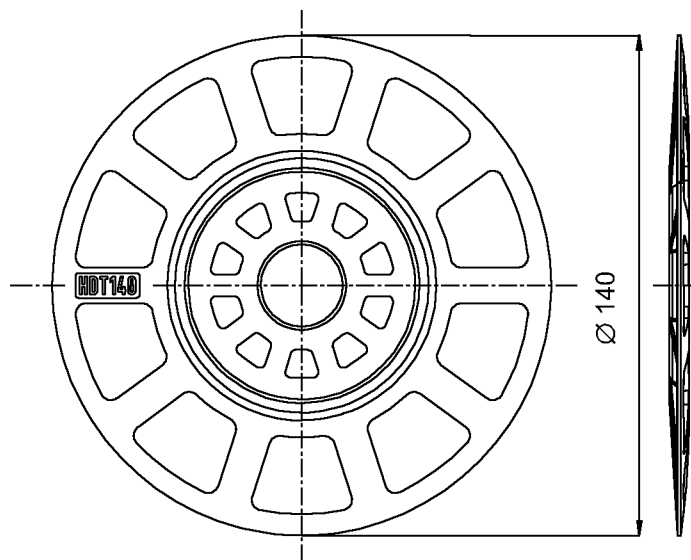


Tabelle 8: Dübelteller, Durchmesser und Materialien

Dübelteller	Außendurchmesser	Material
T 90	90 mm	Polyethylen, HD, orange
HDT 90	90 mm	Polyethylen, HD, orange
HDT 140	140 mm	Polyamid, glasfaserverstärkt $\geq 30\%$, orange

Hilti WDVS-Schlagdübel SDK-FV 8

Dübelteller kombiniert mit SDK-FV 8

Anhang 5

der Europäischen
Technischen Zulassung
ETA-07/0302