

Deutsches Institut für Bautechnik

Anstalt des öffentlichen Rechts

Kolonnenstr. 30 L
10829 Berlin
Deutschland

Tel.: +49(0)30 787 30 0
Fax: +49(0)30 787 30 320
E-mail: dibt@dibt.de
Internet: www.dibt.de



DIBt

Mitglied der EOTA
Member of EOTA

Europäische Technische Zulassung ETA-08/0077

Handelsbezeichnung
Trade name

MAGE Flachdachbefestigungselemente
MAGE Flat Roof Fasteners

Zulassungsinhaber
Holder of approval

MAGE AG
Industriestraße 34
1791 Courtaman
SCHWEIZ

Zulassungsgegenstand
und Verwendungszweck
*Generic type and use
of construction product*

Befestigungselemente für Dachabdichtungssysteme
Fasteners for flexible roof waterproofing systems

Geltungsdauer: vom
Validity: from
bis
to

3. April 2008
3. April 2013

Herstellwerk
Manufacturing plant

MAGE AG
Industriestraße 34
1791 Courtaman
SCHWEIZ

Diese Zulassung umfasst
This Approval contains

21 Seiten einschließlich 15 Anhänge
21 pages including 15 annexes



Europäische Organisation für Technische Zulassungen
European Organisation for Technical Approvals

I RECHTSGRUNDLAGEN UND ALLGEMEINE BESTIMMUNGEN

- 1 Diese europäische technische Zulassung wird vom Deutschen Institut für Bautechnik erteilt in Übereinstimmung mit:
 - der Richtlinie 89/106/EWG des Rates vom 21. Dezember 1988 zur Angleichung der Rechts- und Verwaltungsvorschriften der Mitgliedstaaten über Bauprodukte¹, geändert durch die Richtlinie 93/68/EWG des Rates² und durch die Verordnung (EG) Nr. 1882/2003 des Europäischen Parlaments und des Rates³;
 - dem Gesetz über das In-Verkehr-Bringen von und den freien Warenverkehr mit Bauprodukten zur Umsetzung der Richtlinie 89/106/EWG des Rates vom 21. Dezember 1988 zur Angleichung der Rechts- und Verwaltungsvorschriften der Mitgliedstaaten über Bauprodukte und anderer Rechtsakte der Europäischen Gemeinschaften (Bauproduktengesetz - BauPG) vom 28. April 1998⁴, zuletzt geändert durch Gesetz vom 06.01.2004⁵;
 - den Gemeinsamen Verfahrensregeln für die Beantragung, Vorbereitung und Erteilung von europäischen technischen Zulassungen gemäß dem Anhang zur Entscheidung 94/23/EG der Kommission⁶;
 - der Leitlinie für die europäische technische Zulassung für "Mechanisch befestigte Dachabdichtungssysteme", ETAG 006.
- 2 Das Deutsche Institut für Bautechnik ist berechtigt zu prüfen, ob die Bestimmungen dieser europäischen technischen Zulassung erfüllt werden. Diese Prüfung kann im Herstellwerk erfolgen. Der Inhaber der europäischen technischen Zulassung bleibt jedoch für die Konformität der Produkte mit der europäischen technischen Zulassung und deren Brauchbarkeit für den vorgesehenen Verwendungszweck verantwortlich.
- 3 Diese europäische technische Zulassung darf nicht auf andere als die auf Seite 1 aufgeführten Hersteller oder Vertreter von Herstellern oder auf andere als die auf Seite 1 dieser europäischen technischen Zulassung genannten Herstellwerke übertragen werden.
- 4 Das Deutsche Institut für Bautechnik kann diese europäische technische Zulassung widerrufen, insbesondere nach einer Mitteilung der Kommission aufgrund von Art. 5 Abs. 1 der Richtlinie 89/106/EWG.
- 5 Diese europäische technische Zulassung darf - auch bei elektronischer Übermittlung - nur ungekürzt wiedergegeben werden. Mit schriftlicher Zustimmung des Deutschen Instituts für Bautechnik kann jedoch eine teilweise Wiedergabe erfolgen. Eine teilweise Wiedergabe ist als solche zu kennzeichnen. Texte und Zeichnungen von Werbebroschüren dürfen weder im Widerspruch zu der europäischen technischen Zulassung stehen noch diese missbräuchlich verwenden.
- 6 Die europäische technische Zulassung wird von der Zulassungsstelle in ihrer Amtssprache erteilt. Diese Fassung entspricht der in der EOTA verteilten Fassung. Übersetzungen in andere Sprachen sind als solche zu kennzeichnen.

1 Amtsblatt der Europäischen Gemeinschaften L 40 vom 11.02.1989, S. 12

2 Amtsblatt der Europäischen Gemeinschaften L 220 vom 30.08.1993, S. 1

3 Amtsblatt der Europäischen Union L 284 vom 31.10.2003, S. 25

4 Bundesgesetzblatt I, S. 812

5 Bundesgesetzblatt I, S. 2, 15

6 Amtsblatt der Europäischen Gemeinschaften L 17 vom 20.01.1994, S. 34

II BESONDERE BESTIMMUNGEN DER EUROPÄISCHEN TECHNISCHEN ZULASSUNG

1 Beschreibung der Produkte und des Verwendungszwecks

1.1 Beschreibung des Bauprodukts

Bei den Bauprodukten handelt es sich um mechanische Befestigungselemente. Die Befestigungselemente bestehen aus einer Schraube aus beschichtetem Stahl oder nichtrostendem Stahl und einem Halteteller mit oder ohne Hülse. Die Halteteller ohne Hülse werden aus beschichtetem Stahl und die Halteteller mit Hülse werden aus Kunststoff (Polyamid) hergestellt.

1.2 Verwendungszweck

Die Befestigungselemente sind für die Befestigung von Dachabdichtungsbahnen nach ETAG 006 vorgesehen. Mögliche Unterkonstruktionen sind Stahltrapezprofile oder Holz.

Die Bestimmungen dieser europäischen technischen Zulassung beruhen auf einer angenommenen Nutzungsdauer der Befestigungselemente von 10 Jahren. Die Angaben über die Nutzungsdauer können nicht als Garantie des Herstellers ausgelegt werden, sondern sind lediglich als Hilfsmittel zur Auswahl der richtigen Produkte im Hinblick auf die erwartete wirtschaftlich angemessene Nutzungsdauer des Bauwerks zu betrachten.

Für die Verwendung der Befestigungselemente für mechanisch zu befestigende Dachabdichtungsbahnen ist eine gesonderte ETA nach ETAG 006 für das gesamte Dachabdichtungssystem erforderlich.

2 Merkmale des Produkts und Nachweisverfahren

2.1 Merkmale des Produkts

Die Befestigungselemente müssen den Angaben in den Anhängen 1 bis 13 entsprechen.

Die Werkstoffeigenschaften, Abmessungen und Toleranzen, die nicht in den Anhängen 1 bis 13 angegeben sind, müssen mit den Angaben in der Technischen Dokumentation⁷ zu dieser europäischen technischen Zulassung übereinstimmen.

2.2 Nutzungssicherheit (ER 4)

Die charakteristischen Werte und die Mittelwerte der Zugtragfähigkeit der Befestigungselemente sind in den Anhängen 14 und 15 angegeben. Die Werte wurden durch Zugversuche nach ETAG 006 ermittelt.

Die Befestigungselemente erfüllen die in ETAG 006 festgelegten Anforderungen an das Rückdrehverhalten. Dies wurde auf der Grundlage der vorliegenden praktischen Erfahrungen der Hersteller beurteilt.

2.3 Aspekte der Dauerhaftigkeit

Die Anforderungen an die Dauerhaftigkeit nach ETAG 006 (Korrosionswiderstand von Befestigungselementen aus Metall, Stoßfestigkeit und Sprödigkeit von Befestigungselementen aus Kunststoff vor und nach Wärmealterung, Anforderungen an die Ergebnisse von Charpy-Versuchen an Kunststoffproben vor und nach Wärmealterung) werden für alle Komponenten der Befestigungselemente aus beschichtetem Stahl, nichtrostendem Stahl und Polyamid erfüllt.

⁷ Die technische Dokumentation dieser europäischen technischen Zulassung ist beim Deutschen Institut für Bautechnik hinterlegt und, soweit diese für die Aufgaben der in das Verfahren der Konformitätsbescheinigung eingeschalteten zugelassenen Stellen bedeutsam ist, den zugelassenen Stellen auszuhändigen.

Sämtliche Komponenten aus beschichtetem Stahl widerstanden den 15 Zyklen des in ETAG 006 beschriebenen Versuchs (Kesternichversuch) und wiesen maximal 15 % Oberflächenkorrosion auf.

Die Ergebnisse der Versuche zur Überprüfung der Stoßfestigkeit und Sprödigkeit der Komponenten aus Polyamid zeigten eine Fallhöhe von mehr als 1,0 m vor und nach Wärmealterung dieser Komponenten. Des Weiteren ergaben die Ergebnisse der zugehörigen Charpy-Versuche nach Wärmealterung keine wesentlichen Abweichungen im Vergleich zu den Ergebnissen vor Wärmealterung.

3 Bewertung und Bescheinigung der Konformität und CE-Kennzeichnung

3.1 System der Konformitätsbescheinigung

Gemäß Entscheidung 98/214/EC der Europäischen Kommission⁸ ist das System 2+ der Konformitätsbescheinigung anzuwenden.

Dieses System der Konformitätsbescheinigung ist im Folgenden beschrieben:

System 2+: Konformitätserklärung des Herstellers für die Produkte aufgrund von:

- (a) Aufgaben des Herstellers:
 - (1) Erstprüfung der Produkte;
 - (2) werkseigene Produktionskontrolle;
 - (3) Prüfung von im Werk entnommenen Proben nach festgelegtem Prüfplan.
- (b) Aufgaben der zugelassenen Stelle:
 - (4) Zertifizierung der werkseigenen Produktionskontrolle aufgrund von:
 - Erstinspektion des Werkes und der werkseigenen Produktionskontrolle;
 - laufender Überwachung, Beurteilung und Anerkennung der werkseigenen Produktionskontrolle.

Anmerkung: Zugelassene Stellen werden auch "notifizierte Stellen" genannt.

3.2 Zuständigkeiten

3.2.1 Aufgaben des Herstellers

3.2.1.1 Werkseigene Produktionskontrolle

Der Hersteller muss eine ständige Eigenüberwachung der Produktion durchführen. Alle vom Hersteller vorgegebenen Daten, Anforderungen und Vorschriften sind systematisch in Form schriftlicher Betriebs- und Verfahrensanweisungen festzuhalten, einschließlich der Aufzeichnungen der erzielten Ergebnisse. Die werkseigene Produktionskontrolle hat sicherzustellen, dass die Produkte mit dieser europäischen technischen Zulassung übereinstimmen.

Der Hersteller darf nur Ausgangsstoffe verwenden, die in der technischen Dokumentation dieser europäischen technischen Zulassung aufgeführt sind.

Die werkseigene Produktionskontrolle muss mit dem Prüf- und Überwachungsplan vom 3. April 2008 zu dieser europäischen technischen Zulassung, der Teil der technischen Dokumentation dieser europäischen technischen Zulassung ist, übereinstimmen. Der Prüf- und Überwachungsplan ist im Zusammenhang mit dem vom Hersteller betriebenen werkseigenen Produktionskontrollsystem festgelegt und beim Deutschen Institut für Bautechnik hinterlegt.⁹

Die Ergebnisse der werkseigenen Produktionskontrolle sind festzuhalten und in Übereinstimmung mit den Bestimmungen des Prüf- und Überwachungsplans auszuwerten.

⁸ Amtsblatt der Europäischen Gemeinschaften/Union L 80 vom 18.03.1998

⁹ Der Prüf- und Überwachungsplan ist ein vertraulicher Bestandteil der Dokumentation dieser europäischen technischen Zulassung und wird nur der in das Konformitätsbescheinigungsverfahren eingeschalteten zugelassenen Stelle ausgehändigt. Siehe Abschnitt 3.2.2.

3.2.1.2 Sonstige Aufgaben des Herstellers

Der Hersteller hat auf der Grundlage eines Vertrags eine Stelle, die für die Aufgaben nach Abschnitt 3.1 für den Bereich "Befestigungselemente für Dachabdichtungsbahnen" zugelassen ist, zur Durchführung der Maßnahmen nach Abschnitt 3.2.2 einzuschalten. Hierfür ist der Prüf- und Überwachungsplan nach den Abschnitten 3.2.1.1 und 3.2.2 vom Hersteller der zugelassenen Stelle vorzulegen.

Der Hersteller hat eine Konformitätserklärung abzugeben mit der Aussage, dass die Bauprodukte mit den Bestimmungen dieser europäischen technischen Zulassung übereinstimmen.

3.2.2 Aufgaben der zugelassenen Stellen

Die zugelassene Stelle hat die folgenden Aufgaben in Übereinstimmung mit den Bestimmungen des Prüf- und Überwachungsplans durchzuführen:

- Erstinspektion des Werks und der werkseigenen Produktionskontrolle,
- laufende Überwachung, Beurteilung und Anerkennung der werkseigenen Produktionskontrolle.

Die zugelassene Stelle hat die wesentlichen Punkte ihrer oben angeführten Maßnahmen festzuhalten und die erzielten Ergebnisse und die Schlussfolgerungen in einem schriftlichen Bericht zu dokumentieren.

Die vom Hersteller eingeschaltete zugelassene Zertifizierungsstelle hat ein EG-Konformitätszertifikat mit der Aussage zu erteilen, dass die werkseigene Produktionskontrolle mit den Bestimmungen dieser europäischen technischen Zulassung übereinstimmt.

Wenn die Bestimmungen der europäischen technischen Zulassung und des zugehörigen Prüf- und Überwachungsplans nicht mehr erfüllt sind, hat die Zertifizierungsstelle das Konformitätszertifikat zurückzuziehen und unverzüglich das Deutsche Institut für Bautechnik zu informieren.

3.3 CE-Kennzeichnung

Die CE-Kennzeichnung ist auf jeder einzelnen Verpackung der Befestigungselemente anzubringen. Hinter den Buchstaben "CE" sind ggf. die Kennnummer der zugelassenen Zertifizierungsstelle anzugeben sowie die folgenden zusätzlichen Angaben zu machen:

- Name und Anschrift des Herstellers (für die Herstellung verantwortliche juristische Person),
- die letzten beiden Ziffern des Jahres, in dem die CE-Kennzeichnung angebracht wurde,
- Nummer des EG-Konformitätszertifikats für die werkseigene Produktionskontrolle,
- Nummer der europäischen technischen Zulassung,
- Name des Produkts.

4 Annahmen, unter denen die Brauchbarkeit der Produkte für den vorgesehenen Verwendungszweck positiv beurteilt wurde

4.1 Herstellung

Die europäische technische Zulassung wurde für die Produkte auf der Grundlage abgestimmter Daten und Informationen erteilt, die beim Deutschen Institut für Bautechnik hinterlegt sind und der Identifizierung der beurteilten und bewerteten Produkte dienen. Änderungen an den Produkten oder am Herstellungsverfahren, die dazu führen könnten, dass die hinterlegten Daten und Informationen nicht mehr korrekt sind, sind vor ihrer Einführung dem Deutschen Institut für Bautechnik mitzuteilen. Das Deutsche Institut für Bautechnik wird darüber entscheiden, ob sich solche Änderungen auf die Zulassung und folglich auf die Gültigkeit der CE-Kennzeichnung auf Grund der Zulassung auswirken oder nicht, und ggf. feststellen, ob eine zusätzliche Beurteilung oder eine Änderung der Zulassung erforderlich ist.

4.2 Einbau

Der Einbau erfolgt ausschließlich nach Angaben des Herstellers. Der Hersteller übergibt die Montageanweisung an die ausführende Firma.

Für die Verwendung der Befestigungselemente für mechanisch zu befestigende Dachabdichtungsbahnen liegt eine gültige ETA nach ETAG 006 für das gesamte Dachabdichtungssystem vor. Die ETA nach ETAG 006 umfasst sowohl den Windsogwiderstand des Gesamtsystems als auch die Produkteigenschaften der Systemkomponenten.

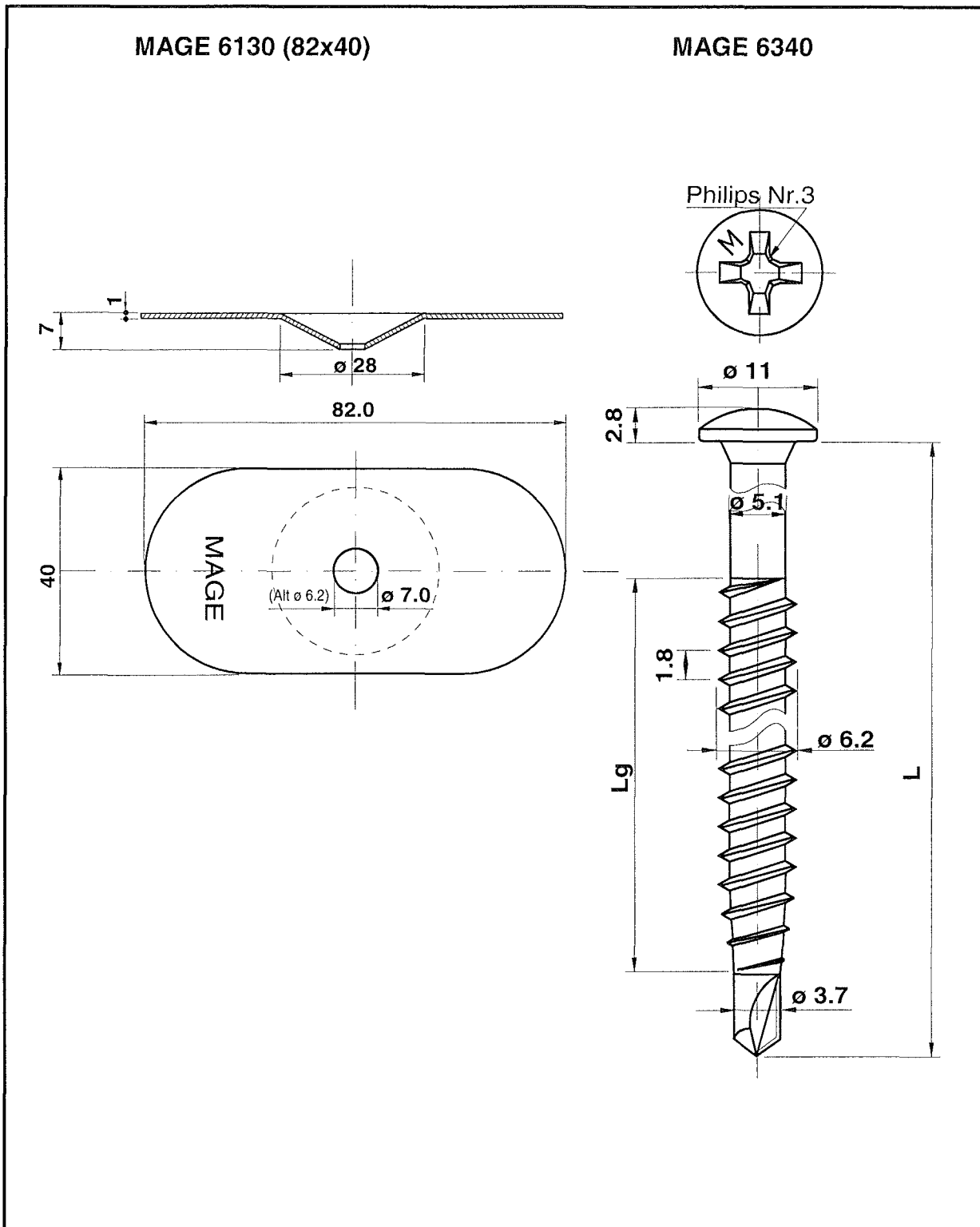
Die Übereinstimmung der eingebauten Befestigungselemente mit den Bestimmungen dieser europäischen technischen Zulassung wird durch die ausführende Firma bestätigt.

5 Vorgaben für den Hersteller

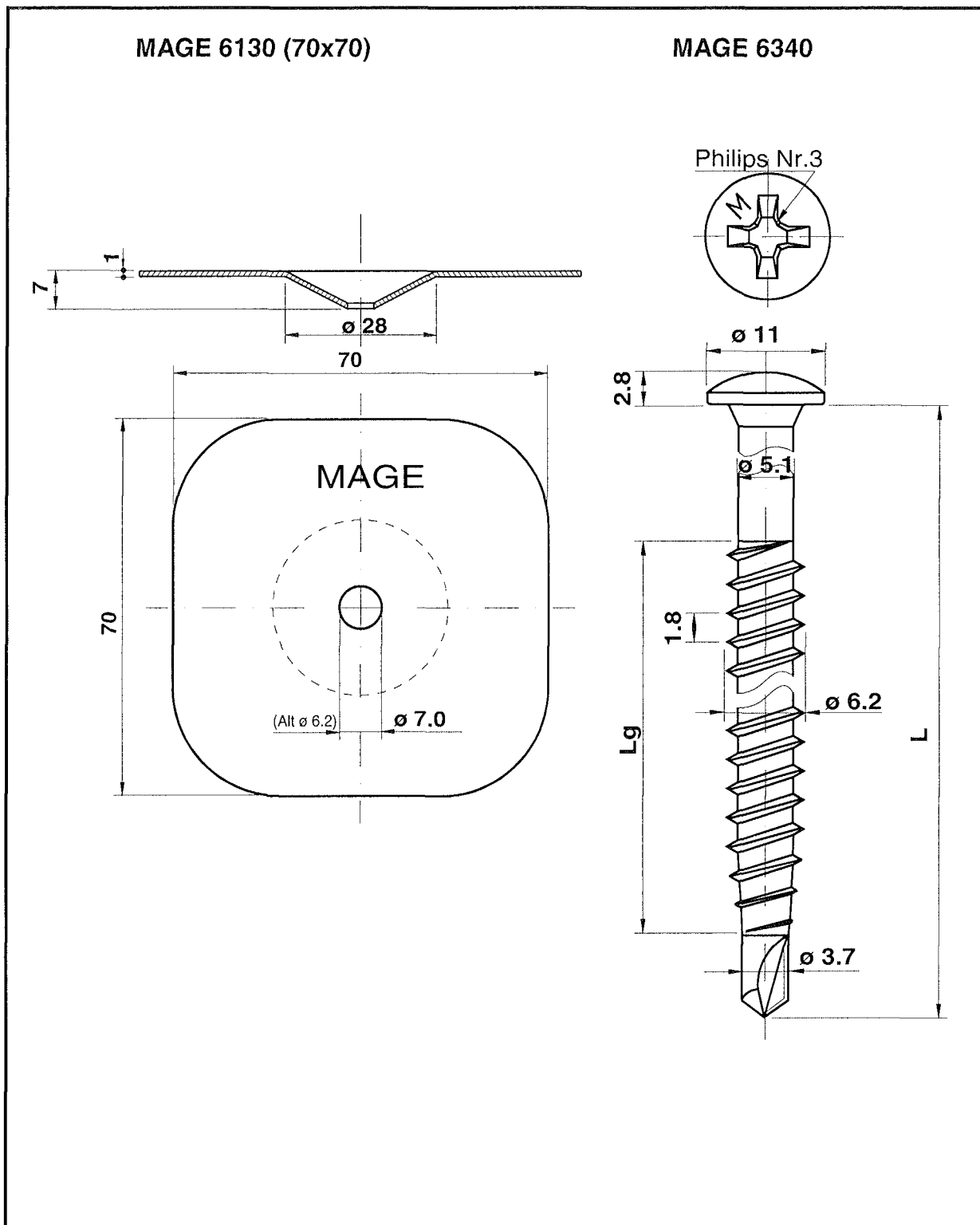
Der Hersteller hat sicherzustellen, dass die Anforderungen entsprechend den Abschnitten 1, 2 und 4 den betroffenen Kreisen bekannt gemacht werden. Das kann z. B. durch Übergabe von Kopien der entsprechenden Abschnitte der europäischen technischen Zulassung erfolgen. Zusätzlich sind alle für den Einbau relevanten Angaben eindeutig auf der Verpackung oder auf einer beigefügten Beschreibung anzugeben. Vorzugsweise sollten dafür Abbildungen verwendet werden.

Dipl.-Ing. Erich Jasch
Präsident des Deutschen Instituts für Bautechnik
Berlin, 3. April 2008

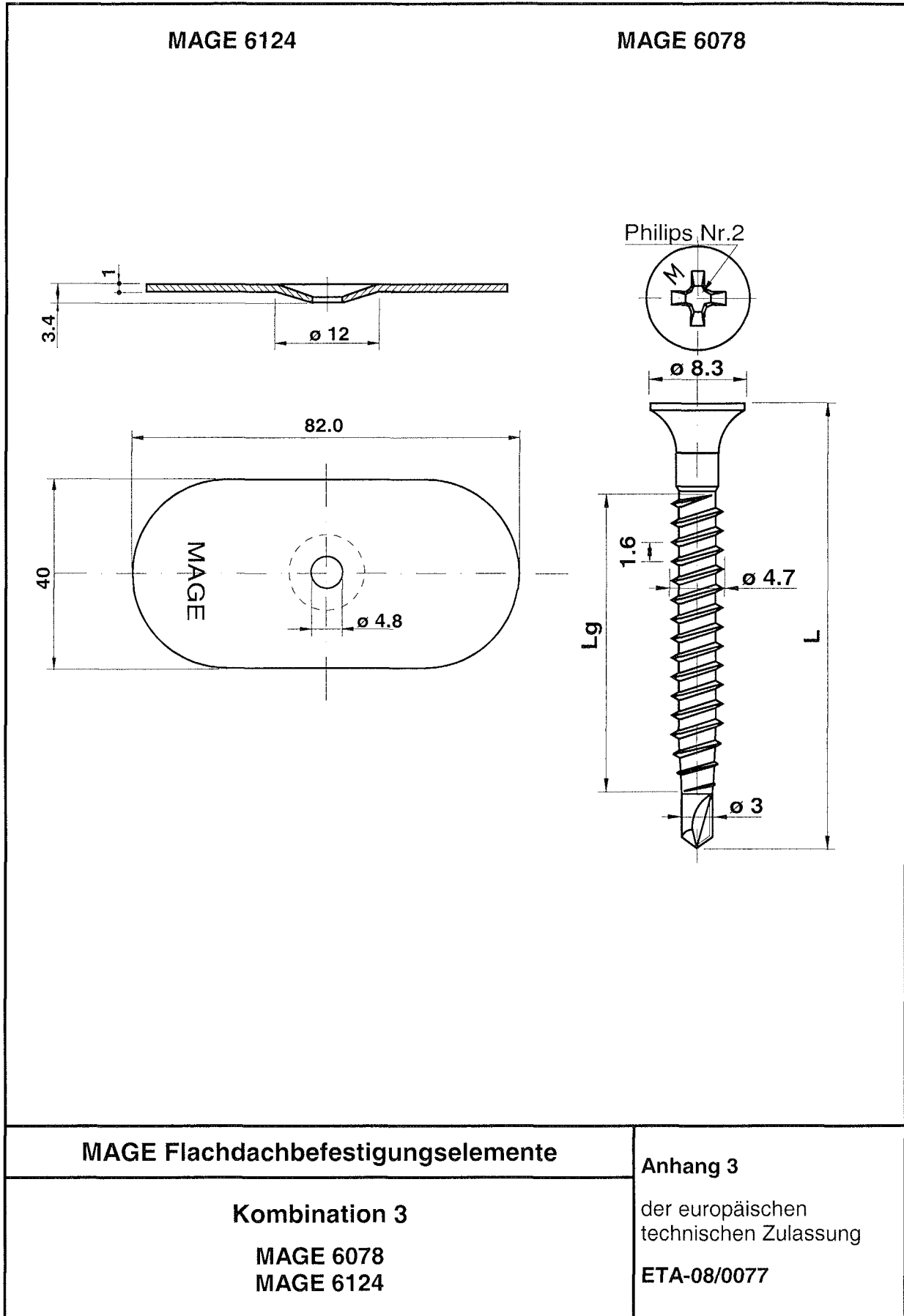




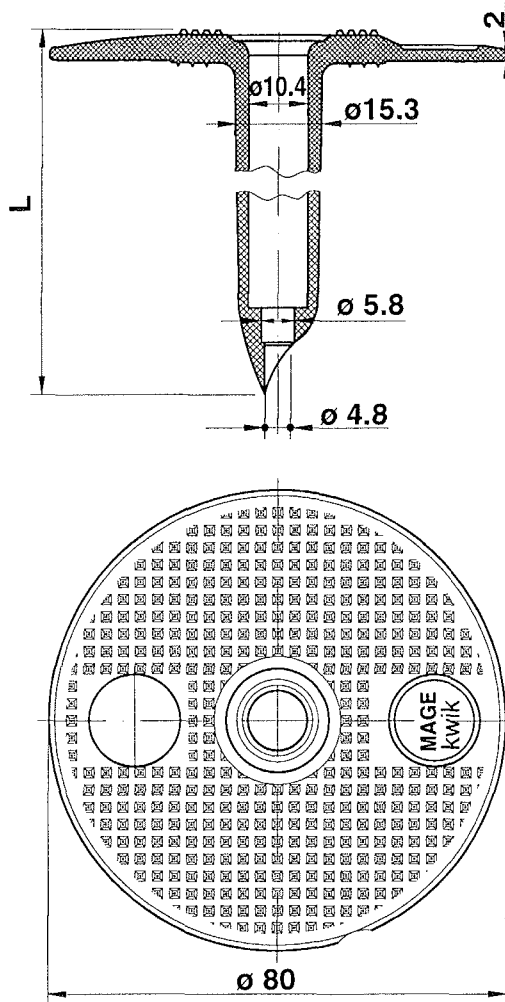
<p>MAGE Flachdachbefestigungselemente</p>	<p>Anhang 1 der europäischen technischen Zulassung ETA-08/0077</p>
<p>Kombination 1 MAGE 6340 MAGE 6130 (82x40)</p>	



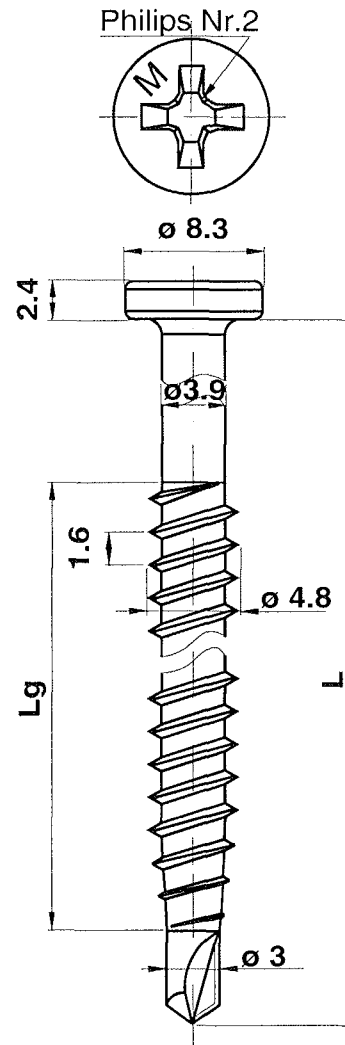
<p>MAGE Flachdachbefestigungselemente</p>	<p>Anhang 2</p>
<p>Kombination 2 MAGE 6340 MAGE 6130 (70x70)</p>	<p>der europäischen technischen Zulassung ETA-08/0077</p>



MAGE 6133



MAGE 6097



MAGE Flachdachbefestigungselemente

Kombination 4

**MAGE 6097
MAGE 6133**

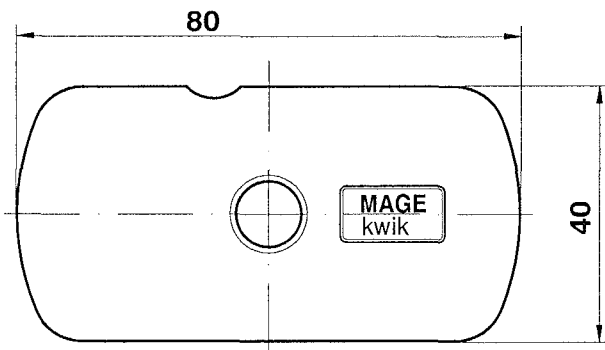
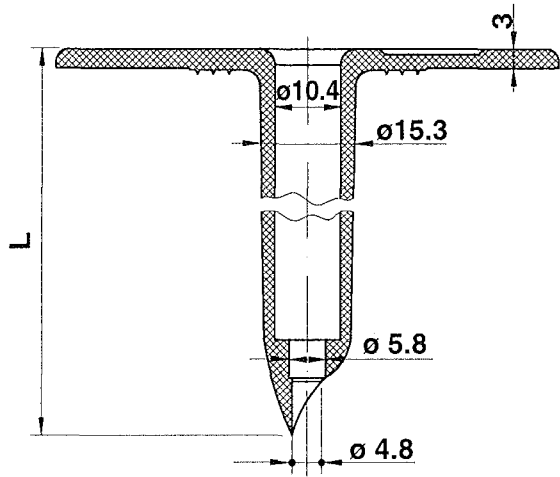
Anhang 4

der europäischen
technischen Zulassung

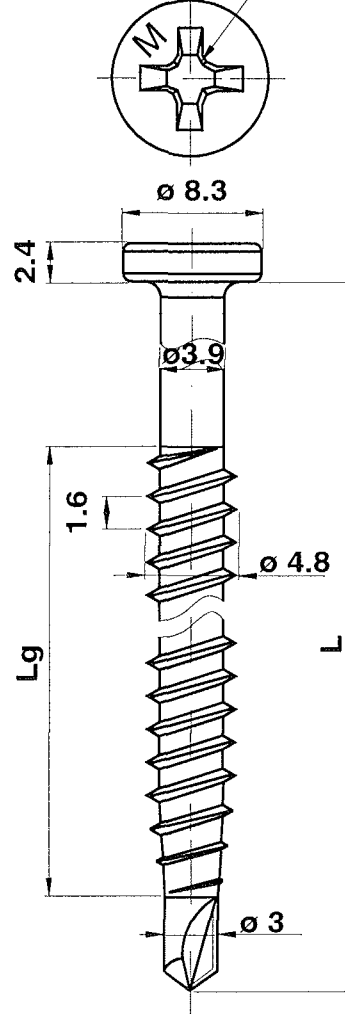
ETA-08/0077

MAGE 6134

MAGE 6097



Philips Nr.2



MAGE Flachdachbefestigungselemente

Kombination 5

**MAGE 6097
MAGE 6134**

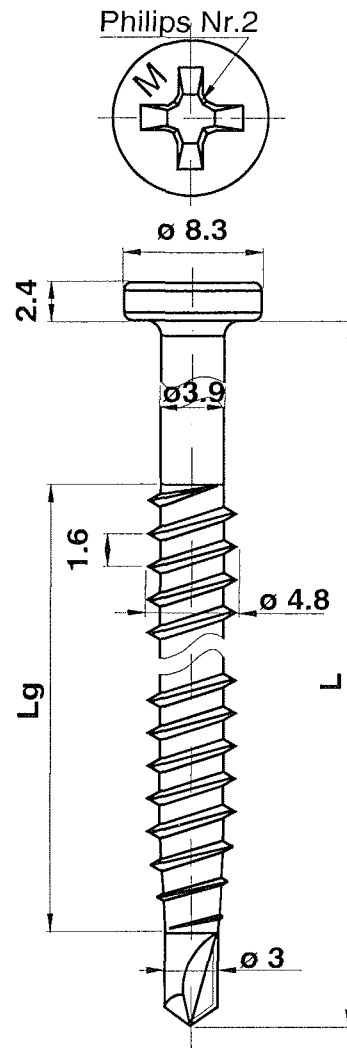
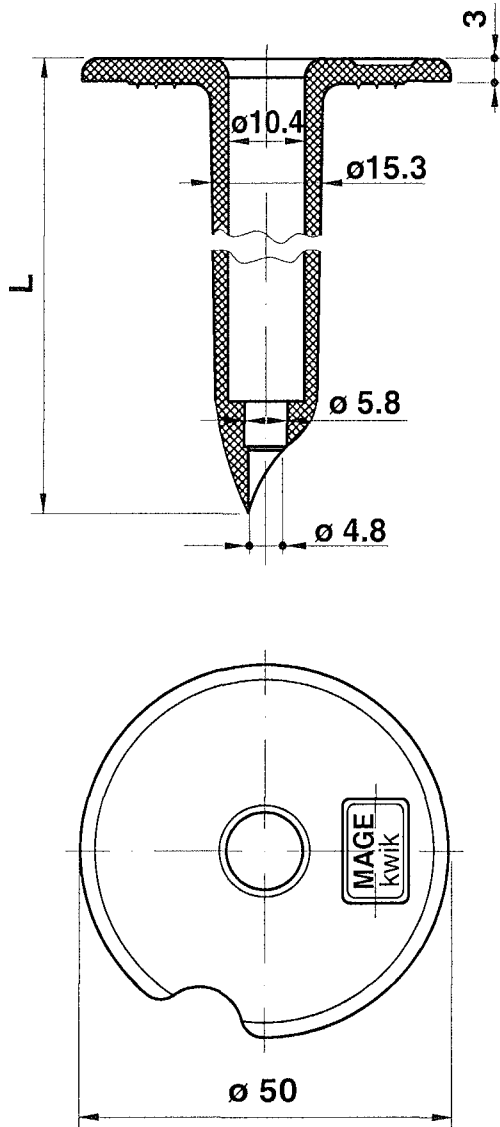
Anhang 5

der europäischen
technischen Zulassung

ETA-08/0077

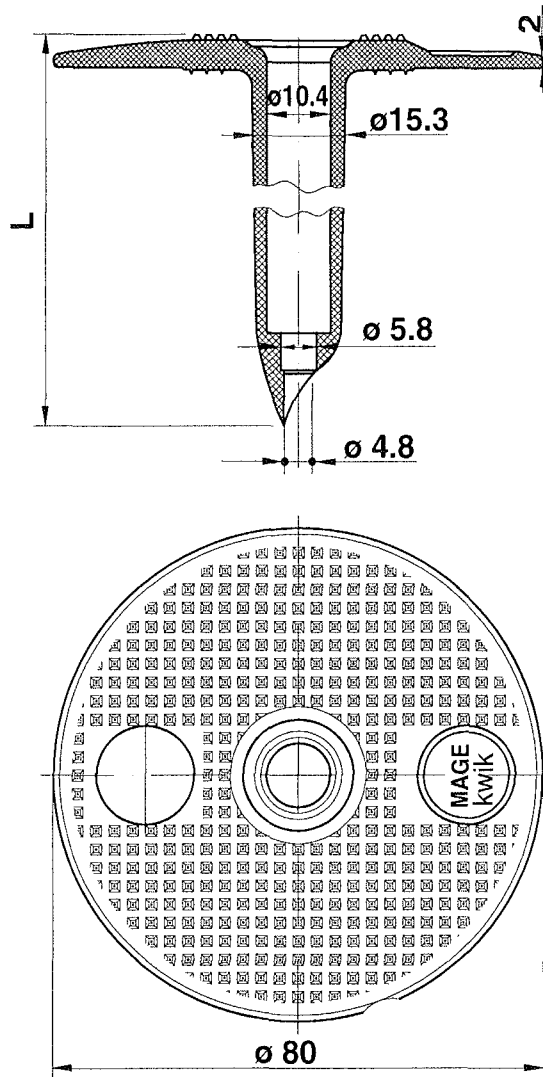
MAGE 6135

MAGE 6097

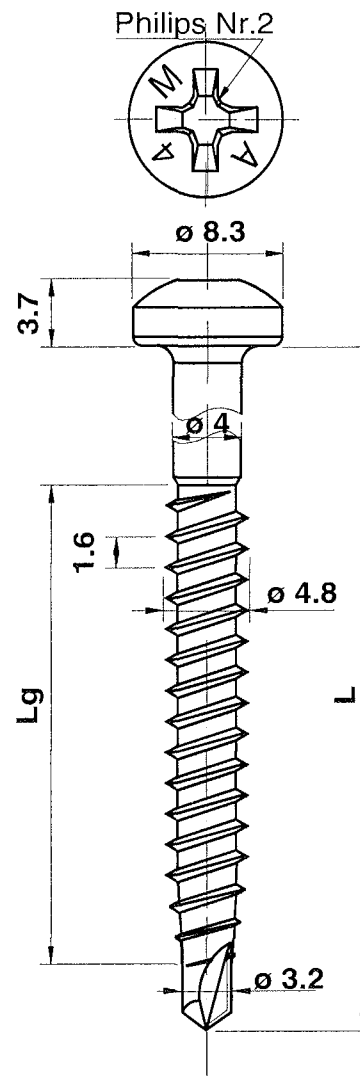


<p>MAGE Flachdachbefestigungselemente</p>	<p>Anhang 6</p>
<p>Kombination 6</p> <p>MAGE 6097</p> <p>MAGE 6135</p>	<p>der europäischen technischen Zulassung</p> <p>ETA-08/0077</p>

MAGE 6133



MAGE 6537



MAGE Flachdachbefestigungselemente

Kombination 7

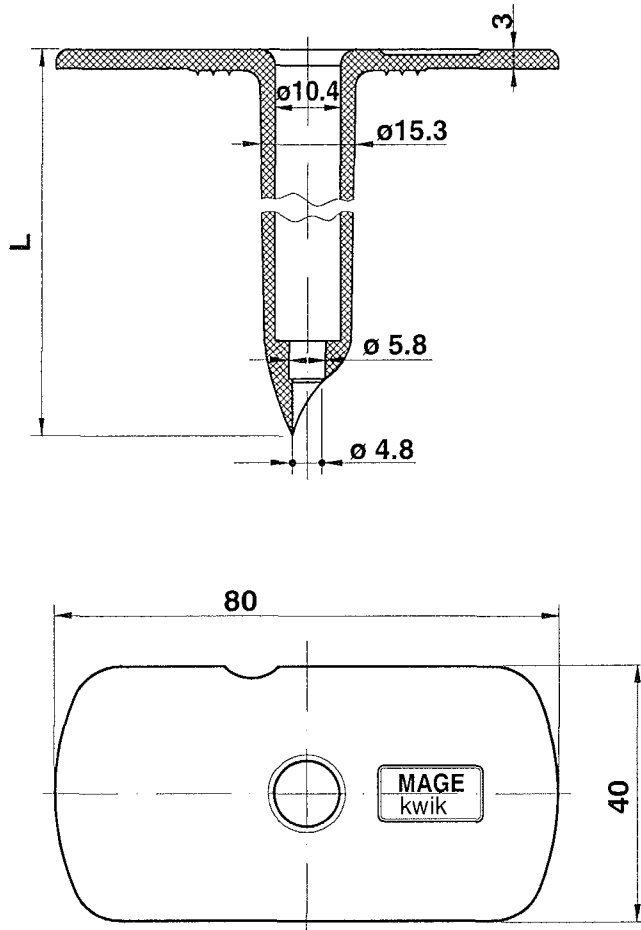
**MAGE 6537
MAGE 6133**

Anhang 7

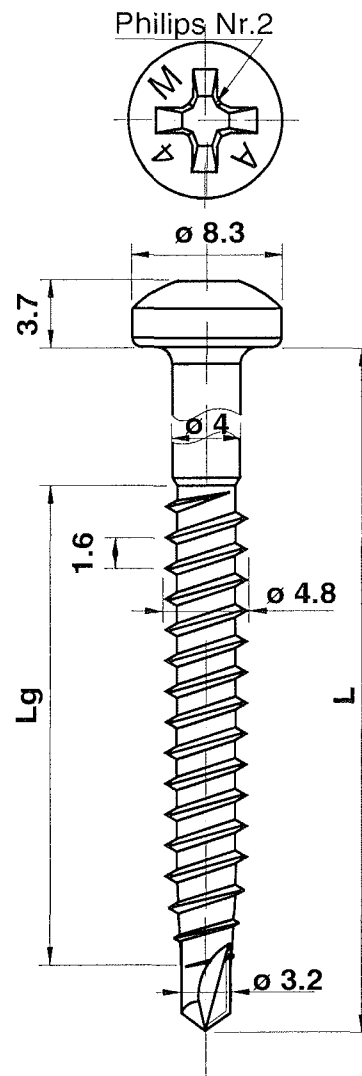
der europäischen
technischen Zulassung

ETA-08/0077

MAGE 6134



MAGE 6537



MAGE Flachdachbefestigungselemente

Kombination 8

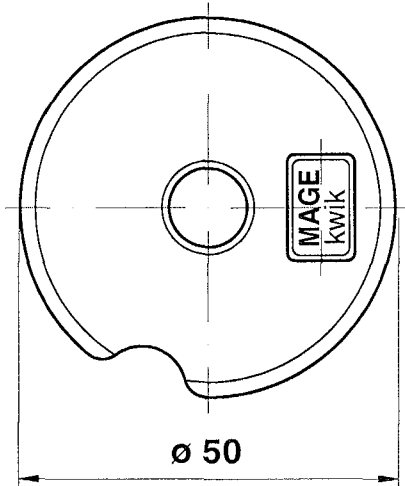
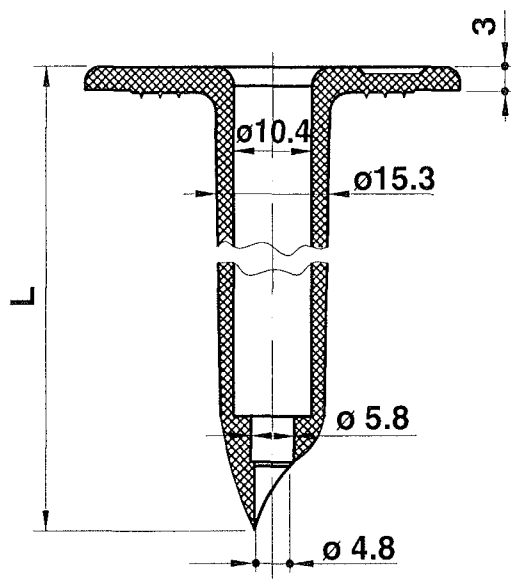
**MAGE 6537
MAGE 6134**

Anhang 8

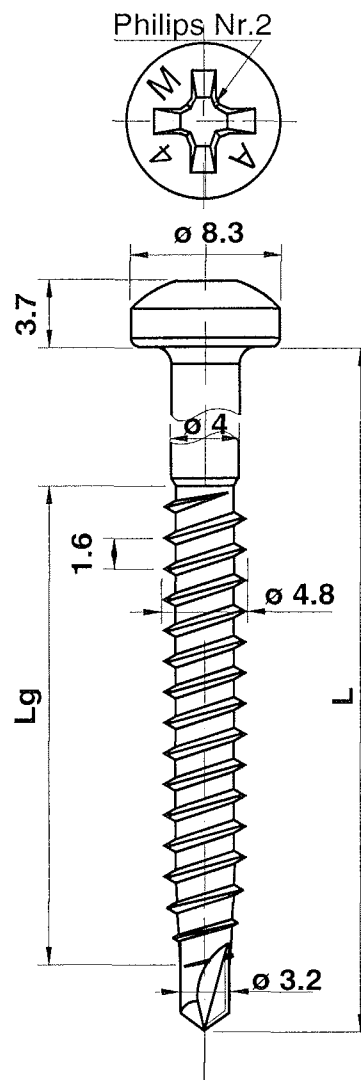
der europäischen
technischen Zulassung

ETA-08/0077

MAGE 6135



MAGE 6537



MAGE Flachdachbefestigungselemente

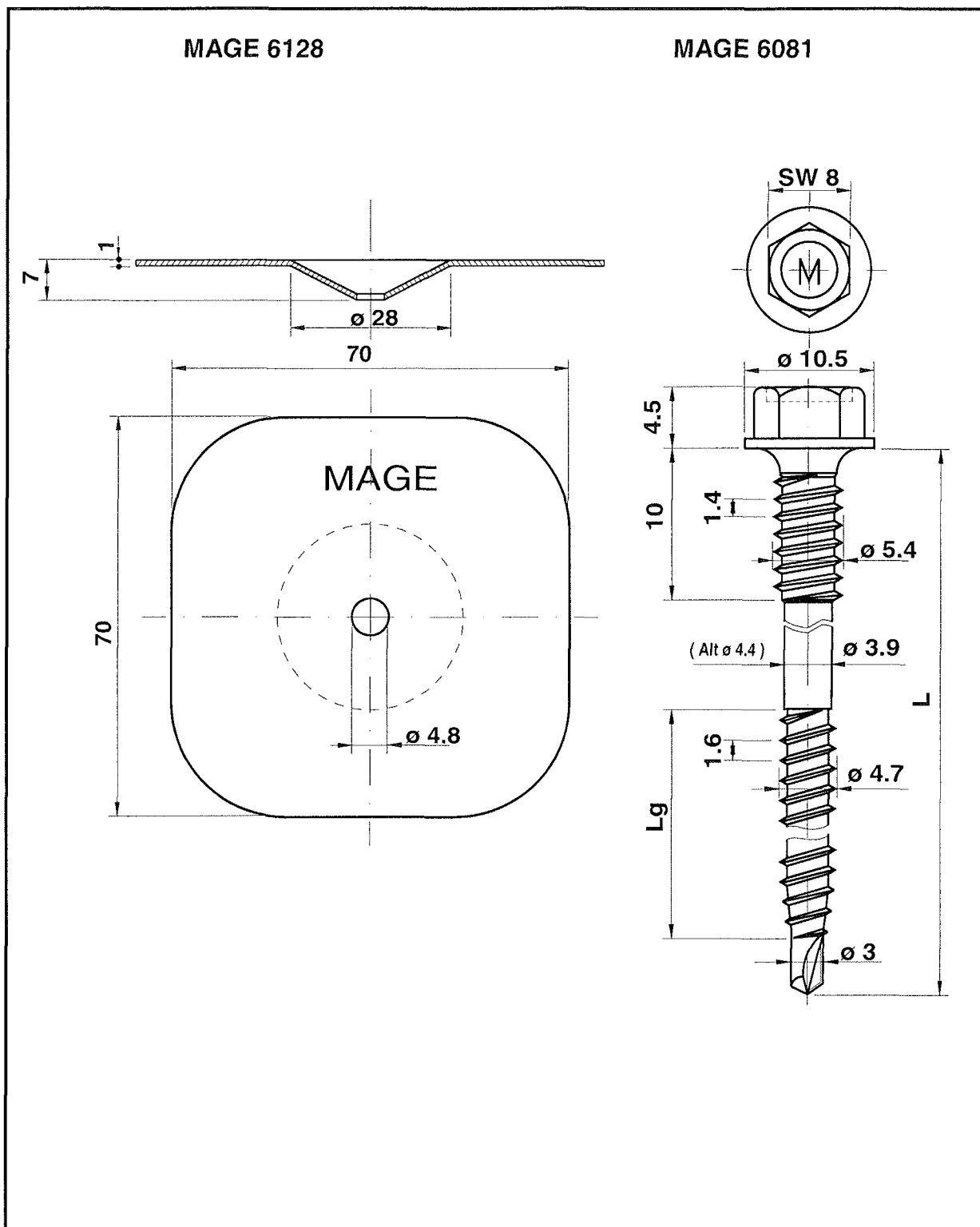
Kombination 9

**MAGE 6537
MAGE 6135**

Anhang 9

der europäischen
technischen Zulassung

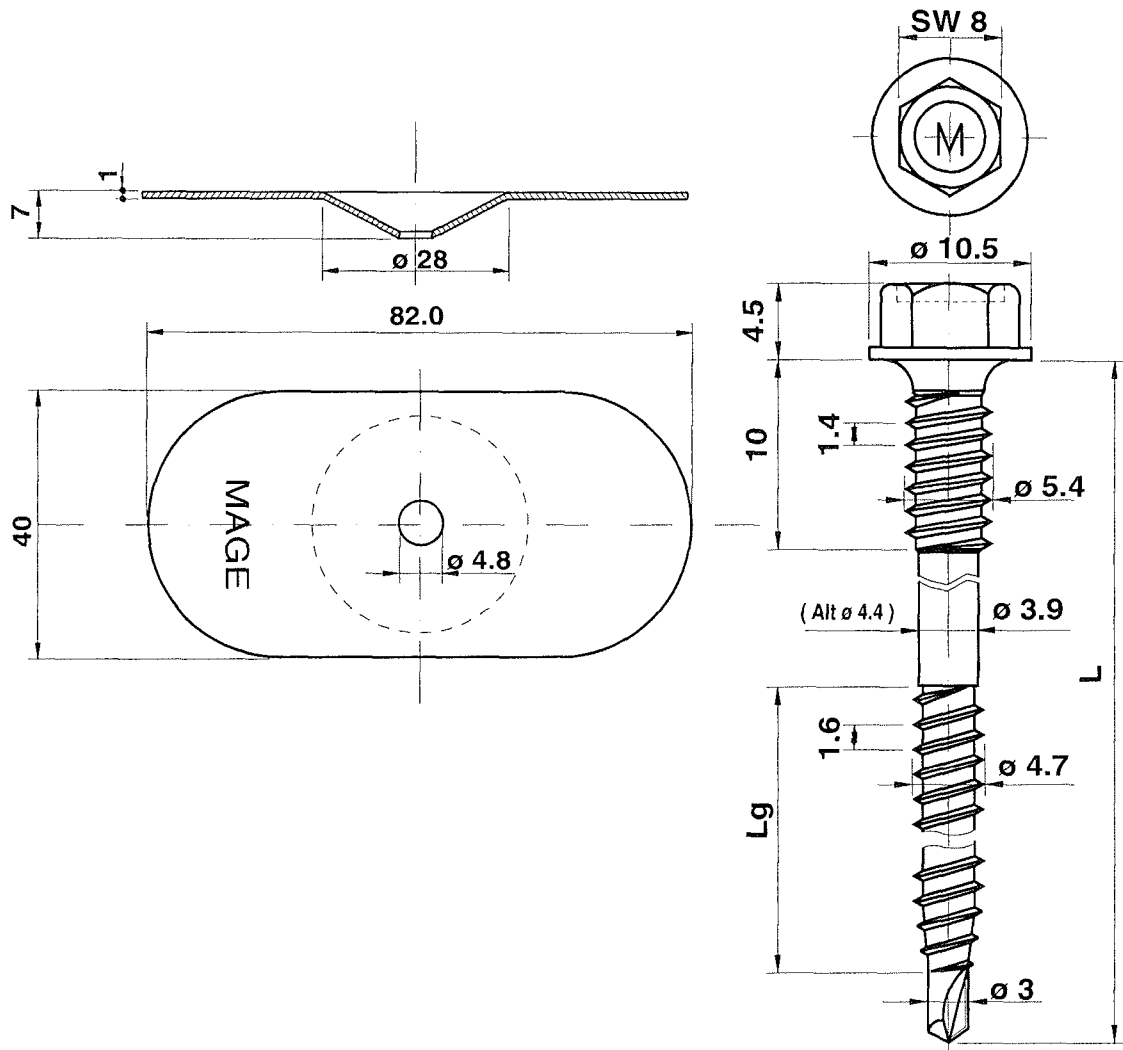
ETA-08/0077



<p>MAGE Flachdachbefestigungselemente</p>	<p>Anhang 10</p>
<p>Kombination 10</p> <p>MAGE 6081 MAGE 6128</p>	<p>der europäischen technischen Zulassung</p> <p>ETA-08/0077</p>

MAGE 6129

MAGE 6081



MAGE Flachdachbefestigungselemente

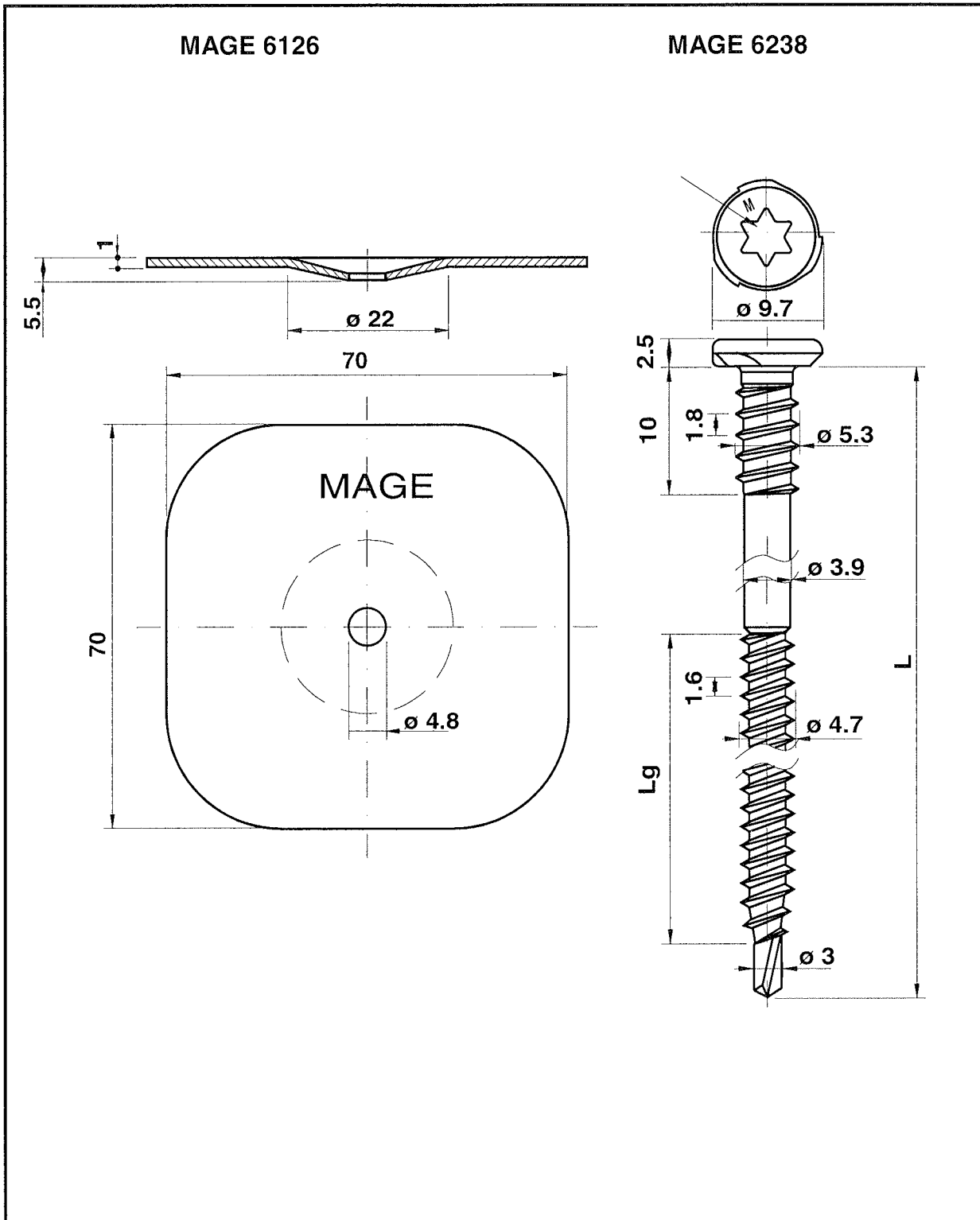
Kombination 11

MAGE 6081
MAGE 6129

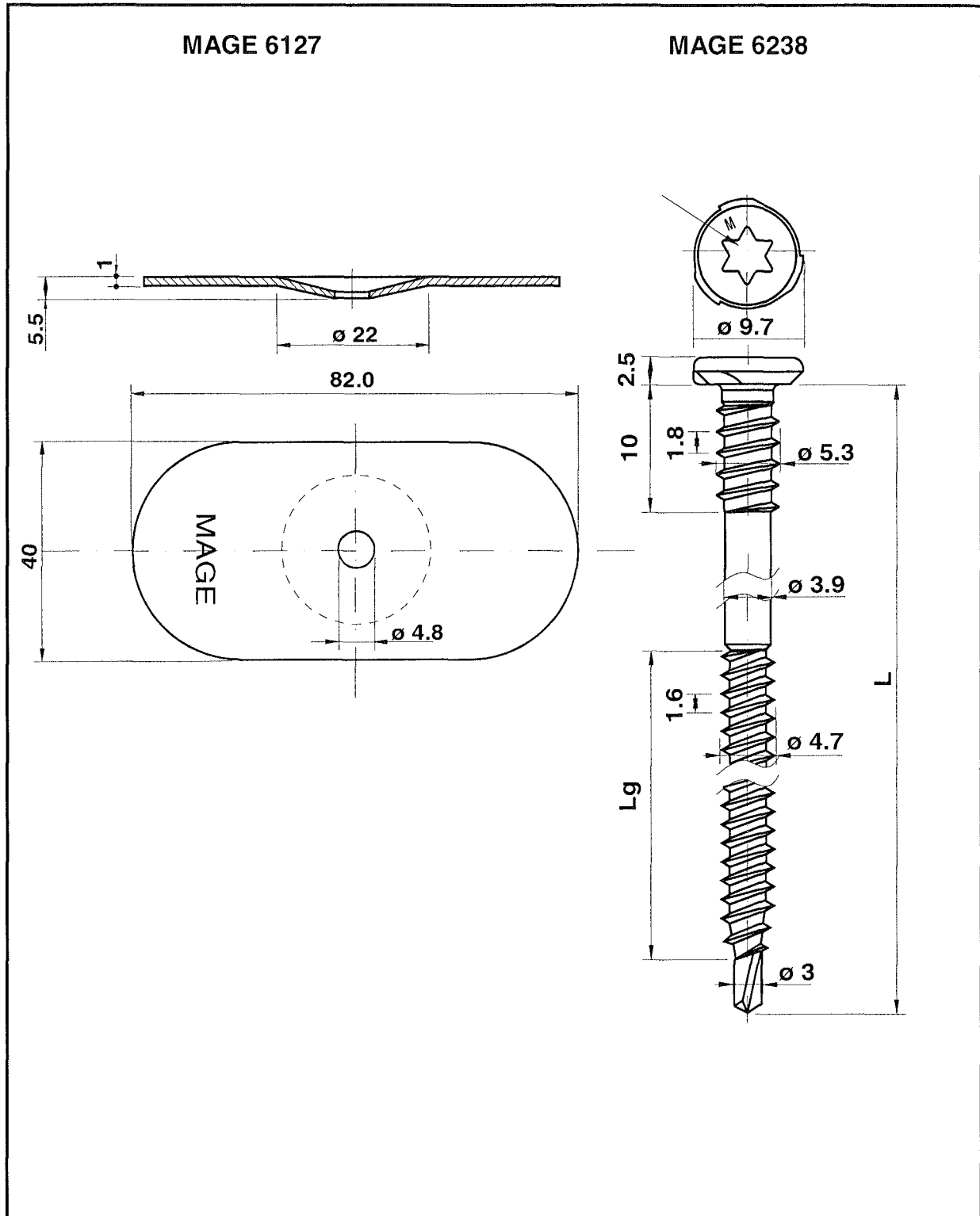
Anhang 11

der europäischen
technischen Zulassung

ETA-08/0077



<p>MAGE Flachdachbefestigungselemente</p>	<p>Anhang 12</p>
<p>Kombination 12</p> <p>MAGE 6238 MAGE 6126</p>	<p>der europäischen technischen Zulassung</p> <p>ETA-08/0077</p>



<p>MAGE Flachdachbefestigungselemente</p>	<p>Anhang 13</p>
<p>Kombination 13</p> <p>MAGE 6238 MAGE 6127</p>	<p>der europäischen technischen Zulassung</p> <p>ETA-08/0077</p>

Charakteristische Werte der Zugtragfähigkeit [kN]								
Anhang	MAGE Flachdach- befestigungselemente		Unterkonstruktion					
			Stahlblech S280GD – EN 10326		Holz			
			t ≥ 0,63mm	t ≥ 2x0,63mm	OSB3 EN 300 t ≥ 18mm ¹⁾	Bauholz EN 338 / C24		BFU100 EN 636 t ≥ 19mm ⁴⁾
						t ≥ 30mm ²⁾	t ≥ 22mm ³⁾	
Schraube	Halteblech							
1	6340	6130 (82x40)	0,87	0,87	1,58	3,15	2,26	1,65
2		6130 (70x70)	0,87	0,87	1,58	3,15	2,26	1,65
3	6078	6124	0,72	1,46	1,25	2,42	1,76	1,37
4	6097	6133	0,72	1,46	1,25	2,69	1,76	1,37
5		6134	0,72	1,46	1,25	2,69	1,76	1,37
6		6135	0,72	1,46	1,25	2,69	1,76	1,37
7	6537	6133	0,72	0,72	1,25	2,69	1,76	1,37
8		6134	0,72	0,72	1,25	2,69	1,76	1,37
9		6135	0,72	0,72	1,25	2,69	1,76	1,37
10	6081	6128	0,72	1,46	1,25	2,69	1,76	1,37
11		6129	0,72	1,46	1,25	2,69	1,76	1,37
12	6238	6126	0,72	1,46	1,25	2,69	1,76	1,37
13		6127	0,72	1,46	1,25	2,69	1,76	1,37
<p>1) effektive Mindesteinschraubtiefe (Einschraubtiefe des Gewindeteils) ≥ 18 mm</p> <p>2) effektive Mindesteinschraubtiefe (Einschraubtiefe des Gewindeteils) ≥ 30 mm</p> <p>3) effektive Mindesteinschraubtiefe (Einschraubtiefe des Gewindeteils) ≥ 22 mm</p> <p>4) effektive Mindesteinschraubtiefe (Einschraubtiefe des Gewindeteils) ≥ 19 mm</p>								
MAGE Flachdachbefestigungselemente						Anhang 14		
Charakteristische Werte der Zugtragfähigkeit						der europäischen technischen Zulassung ETA-08/0077		

Mittelwerte der Zugtragfähigkeit [kN]								
Anhang	MAGE Flachdach- befestigungselemente		Unterkonstruktion					
			Stahlblech S280GD – EN 10326		Holz			
			t ≥ 0,63mm	t ≥ 2x0,63mm	OSB3 EN 300 t ≥ 18mm ¹⁾	Bauholz EN 338 / C24		BFU100 EN 636 t ≥ 19mm ⁴⁾
						t ≥ 30mm ²⁾	t ≥ 22mm ³⁾	
Schraube	Halteblech							
1	6340	6130 (82x40)	1,15	1,15	2,18	6,12	3,28	3,33
2		6130 (70x70)	1,15	1,15	2,18	6,12	3,28	3,33
3	6078	6124	0,96	2,08	1,85	3,85	2,69	2,93
4	6097	6133	0,96	2,08	1,85	3,38	2,69	2,93
5		6134	0,96	2,08	1,85	3,51	2,69	2,93
6		6135	0,96	2,08	1,85	3,55	2,69	2,93
7	6537	6133	0,96	0,96	1,85	3,38	2,69	2,93
8		6134	0,96	0,96	1,85	3,51	2,69	2,93
9		6135	0,96	0,96	1,85	3,55	2,69	2,93
10	6081	6128	0,96	2,08	1,85	4,45	2,69	2,93
11		6129	0,96	2,08	1,85	4,45	2,69	2,93
12	6238	6126	0,96	2,08	1,85	4,45	2,69	2,93
13		6127	0,96	2,08	1,85	4,45	2,69	2,93
¹⁾ effektive Mindesteinschraubtiefe (Einschraubtiefe des Gewindeteils) ≥ 18 mm ²⁾ effektive Mindesteinschraubtiefe (Einschraubtiefe des Gewindeteils) ≥ 30 mm ³⁾ effektive Mindesteinschraubtiefe (Einschraubtiefe des Gewindeteils) ≥ 22 mm ⁴⁾ effektive Mindesteinschraubtiefe (Einschraubtiefe des Gewindeteils) ≥ 19 mm								
MAGE Flachdachbefestigungselemente						Anhang 15		
Mittelwerte der Zugtragfähigkeit						der europäischen technischen Zulassung ETA-08/0077		