

Deutsches Institut für Bautechnik

Anstalt des öffentlichen Rechts

Kolonnenstr. 30 L
10829 Berlin
Deutschland

Tel.: +49(0)30 787 30 0
Fax: +49(0)30 787 30 320
E-mail: dibt@dibt.de
Internet: www.dibt.de



DIBt

Mitglied der EOTA
Member of EOTA

Europäische Technische Zulassung ETA-08/0230

Handelsbezeichnung
Trade name

MKT Schwerlastanker SL M10
MKT Highload Anchor SL M10

Zulassungsinhaber
Holder of approval

MKT
Metall-Kunststoff-Technik GmbH & Co. KG
Auf dem Immel 2
67685 Weilerbach
DEUTSCHLAND

Zulassungsgegenstand
und Verwendungszweck

Kraftkontrolliert spreizender Dübel aus galvanisch verzinktem Stahl in der Größe M10 zur Verankerung im ungerissenen Beton

*Generic type and use
of construction product*

Torque controlled expansion anchor made of galvanised steel of size M10 for use in non-cracked concrete

Geltungsdauer: vom
Validity: from
bis
to

30. Oktober 2008
30. Oktober 2013

Herstellwerk
Manufacturing plant

MKT
Metall-Kunststoff-Technik GmbH & Co. KG
Auf dem Immel 2
67685 Weilerbach
Germany

Diese Zulassung umfasst
This Approval contains

12 Seiten einschließlich 5 Anhänge
12 pages including 5 annexes



Europäische Organisation für Technische Zulassungen
European Organisation for Technical Approvals

I RECHTSGRUNDLAGEN UND ALLGEMEINE BESTIMMUNGEN

- 1 Diese europäische technische Zulassung wird vom Deutschen Institut für Bautechnik erteilt in Übereinstimmung mit:
 - der Richtlinie 89/106/EWG des Rates vom 21. Dezember 1988 zur Angleichung der Rechts- und Verwaltungsvorschriften der Mitgliedstaaten über Bauprodukte¹, geändert durch die Richtlinie 93/68/EWG des Rates² und durch die Verordnung (EG) Nr. 1882/2003 des Europäischen Parlaments und des Rates³;
 - dem Gesetz über das In-Verkehr-Bringen von und den freien Warenverkehr mit Bauprodukten zur Umsetzung der Richtlinie 89/106/EWG des Rates vom 21. Dezember 1988 zur Angleichung der Rechts- und Verwaltungsvorschriften der Mitgliedstaaten über Bauprodukte und anderer Rechtsakte der Europäischen Gemeinschaften (Bauproduktengesetz - BauPG) vom 28. April 1998⁴, zuletzt geändert durch Gesetz vom 06.01.2004⁵;
 - den Gemeinsamen Verfahrensregeln für die Beantragung, Vorbereitung und Erteilung von europäischen technischen Zulassungen gemäß dem Anhang zur Entscheidung 94/23/EG der Kommission⁶;
 - der Leitlinie für die europäische technische Zulassung für "Metalldübel zur Verankerung im Beton - Teil 2: Kraftkontrolliert spreizende Dübel", ETAG 001-02.
- 2 Das Deutsche Institut für Bautechnik ist berechtigt zu prüfen, ob die Bestimmungen dieser europäischen technischen Zulassung erfüllt werden. Diese Prüfung kann im Herstellwerk erfolgen. Der Inhaber der europäischen technischen Zulassung bleibt jedoch für die Konformität der Produkte mit der europäischen technischen Zulassung und deren Brauchbarkeit für den vorgesehenen Verwendungszweck verantwortlich.
- 3 Diese europäische technische Zulassung darf nicht auf andere als die auf Seite 1 aufgeführten Hersteller oder Vertreter von Herstellern oder auf andere als die auf Seite 1 dieser europäischen technischen Zulassung genannten Herstellwerke übertragen werden.
- 4 Das Deutsche Institut für Bautechnik kann diese europäische technische Zulassung widerrufen, insbesondere nach einer Mitteilung der Kommission aufgrund von Art. 5 Abs. 1 der Richtlinie 89/106/EWG.
- 5 Diese europäische technische Zulassung darf - auch bei elektronischer Übermittlung - nur ungekürzt wiedergegeben werden. Mit schriftlicher Zustimmung des Deutschen Instituts für Bautechnik kann jedoch eine teilweise Wiedergabe erfolgen. Eine teilweise Wiedergabe ist als solche zu kennzeichnen. Texte und Zeichnungen von Werbebroschüren dürfen weder im Widerspruch zu der europäischen technischen Zulassung stehen noch diese missbräuchlich verwenden.
- 6 Die europäische technische Zulassung wird von der Zulassungsstelle in ihrer Amtssprache erteilt. Diese Fassung entspricht der in der EOTA verteilten Fassung. Übersetzungen in andere Sprachen sind als solche zu kennzeichnen.

1 Amtsblatt der Europäischen Gemeinschaften L 40 vom 11.02.1989, S. 12

2 Amtsblatt der Europäischen Gemeinschaften L 220 vom 30.08.1993, S. 1

3 Amtsblatt der Europäischen Union L 284 vom 31.10.2003, S. 25

4 Bundesgesetzblatt I, S. 812

5 Bundesgesetzblatt I, S. 2, 15

6 Amtsblatt der Europäischen Gemeinschaften L 17 vom 20.01.1994, S. 34

II BESONDERE BESTIMMUNGEN DER EUROPÄISCHEN TECHNISCHEN ZULASSUNG

1 Beschreibung des Produkts und des Verwendungszwecks

1.1 Beschreibung des Bauprodukts

Der MKT Schwerlastanker SL in der Größe M10 ist ein Dübel aus galvanisch verzinktem Stahl, der in ein Bohrloch gesetzt und durch kraftkontrollierte Verspreizung verankert wird.

Im Anhang 1 sind Produkt und Anwendungsbereich dargestellt.

1.2 Verwendungszweck

Der Dübel ist für Verwendungen vorgesehen, bei denen Anforderungen an die mechanische Festigkeit und Standsicherheit und die Nutzungssicherheit im Sinne der wesentlichen Anforderungen 1 und 4 der Richtlinie 89/106/EWG zu erfüllen sind und bei denen ein Versagen der Verankerungen zu einer Gefahr für Leben oder Gesundheit von Menschen und/oder erheblichen wirtschaftlichen Folgen führt.

Der Dübel darf nur für Verankerungen unter vorwiegend ruhender oder quasi-ruhender Belastung in bewehrtem oder unbewehrtem Normalbeton der Festigkeitsklasse von mindestens C20/25 und höchstens C50/60 nach EN 206:2000-12 verwendet werden. Er darf nur im ungerissenen Beton verankert werden.

Der Dübel darf nur in Bauteilen unter den Bedingungen trockener Innenräume verwendet werden.

Die Bestimmungen dieser europäischen technischen Zulassung beruhen auf einer angenommenen Nutzungsdauer des Dübels von 50 Jahren. Die Angaben über die Nutzungsdauer können nicht als Garantie des Herstellers ausgelegt werden, sondern sind lediglich als Hilfsmittel zur Auswahl der richtigen Produkte im Hinblick auf die erwartete wirtschaftlich angemessene Nutzungsdauer des Bauwerks zu betrachten.

2 Merkmale des Produkts und Nachweisverfahren

2.1 Merkmale des Produkts

Der Dübel entspricht den Zeichnungen und Angaben der Anhänge 2 und 3. Die in den Anhängen 2 und 3 nicht angegebenen Werkstoffkennwerte, Abmessungen und Toleranzen des Dübels müssen den in der technischen Dokumentation⁷ dieser europäischen technischen Zulassung festgelegten Angaben entsprechen.

Die charakteristischen Werte für die Bemessung der Verankerungen sind in den Anhängen 4 und 5 angegeben.

Jeder Dübel ist mit dem Herstellerkennzeichen, der Dübelbezeichnung, der Gewindegröße und der maximalen Anbauteildicke gemäß Anhang 2 gekennzeichnet. Zusätzlich ist die minimale Verankerungstiefe auf der Distanzhülse gekennzeichnet.

Der Dübel darf nur als Befestigungseinheit verpackt und geliefert werden.

2.2 Nachweisverfahren

Die Beurteilung der Brauchbarkeit des Dübels für den vorgesehenen Verwendungszweck hinsichtlich der Anforderungen an die mechanische Festigkeit und Standsicherheit und die Nutzungssicherheit im Sinne der wesentlichen Anforderungen 1 und 4 erfolgte in Übereinstimmung mit der "Leitlinie für die europäische technische Zulassung für Metalldübel zur Verankerung im Beton", Teil 1 "Dübel - Allgemeines" und Teil 2 "Kraftkontrolliert spreizende Dübel", auf der Grundlage der Option 7.

⁷ Die technische Dokumentation dieser europäischen technischen Zulassung ist beim Deutschen Institut für Bautechnik hinterlegt und, soweit diese für die Aufgaben der in das Verfahren der Konformitätsbescheinigung eingeschalteten zugelassenen Stellen bedeutsam ist, den zugelassenen Stellen auszuhändigen.

In Ergänzung zu den spezifischen Bestimmungen dieser europäischen technischen Zulassung, die sich auf gefährliche Stoffe beziehen, können die Produkte im Geltungsbereich dieser Zulassung weiteren Anforderungen unterliegen (z. B. umgesetzte europäische Gesetzgebung und nationale Rechts- und Verwaltungsvorschriften). Um die Bestimmungen der Bauproduktenrichtlinie zu erfüllen, müssen ggf. diese Anforderungen ebenfalls eingehalten werden.

3 Bewertung und Bescheinigung der Konformität und CE-Kennzeichnung

3.1 System der Konformitätsbescheinigung

Gemäß Entscheidung 96/582/EG der europäischen Kommission⁸ ist das System 2(i) (bezeichnet als System 1) der Konformitätsbescheinigung anzuwenden.

Dieses System der Konformitätsbescheinigung ist im Folgenden beschrieben:

System 1: Zertifizierung der Konformität des Produkts durch eine zugelassene Zertifizierungsstelle aufgrund von:

- (a) Aufgaben des Herstellers:
 - (1) werkseigener Produktionskontrolle;
 - (2) zusätzlicher Prüfung von im Werk entnommenen Proben durch den Hersteller nach festgelegtem Prüfplan;
- (b) Aufgaben der zugelassenen Stelle:
 - (3) Erstprüfung des Produkts;
 - (4) Erstinspektion des Werkes und der werkseigenen Produktionskontrolle;
 - (5) laufender Überwachung, Beurteilung und Anerkennung der werkseigenen Produktionskontrolle.

Anmerkung: Zugelassene Stellen werden auch "notifizierte Stellen" genannt.

3.2 Zuständigkeiten

3.2.1 Aufgaben des Herstellers

3.2.1.1 Werkseigene Produktionskontrolle

Der Hersteller muss eine ständige Eigenüberwachung der Produktion durchführen. Alle vom Hersteller vorgegebenen Daten, Anforderungen und Vorschriften sind systematisch in Form schriftlicher Betriebs- und Verfahrensanweisungen festzuhalten. Die werkseigene Produktionskontrolle hat sicherzustellen, dass das Produkt mit dieser europäischen technischen Zulassung übereinstimmt.

Der Hersteller darf nur Ausgangsstoffe/ Rohstoffe/ Bestandteile verwenden, die in der technischen Dokumentation dieser europäischen technischen Zulassung aufgeführt sind.

Die werkseigene Produktionskontrolle muss mit dem Kontrollplan vom November 2008, der Teil der technischen Dokumentation dieser europäischen technischen Zulassung ist, übereinstimmen. Der Kontrollplan ist im Zusammenhang mit dem vom Hersteller betriebenen werkseigenen Produktionskontrollsystem festgelegt und beim Deutschen Institut für Bautechnik hinterlegt⁹.

Die Ergebnisse der werkseigenen Produktionskontrolle sind festzuhalten und in Übereinstimmung mit den Bestimmungen des Kontrollplans auszuwerten.

⁸ Amtsblatt der Europäischen Gemeinschaften L 254 vom 08.10.1996.

⁹ Der Kontrollplan ist ein vertraulicher Bestandteil der Dokumentation dieser europäischen technischen Zulassung, der nicht zusammen mit der Zulassung veröffentlicht und nur der in das Konformitätsbescheinigungsverfahren eingeschalteten zugelassenen Stelle ausgehändigt wird.
Siehe Abschnitt 3.2.2.

3.2.1.2 Sonstige Aufgaben des Herstellers

Der Hersteller hat auf der Grundlage eines Vertrags eine Stelle, die für die Aufgaben nach Abschnitt 3.1 für den Bereich der Dübel zugelassen ist, zur Durchführung der Maßnahmen nach Abschnitt 3.2.2 einzuschalten. Hierfür ist der Kontrollplan nach den Abschnitten 3.2.1.1 und 3.2.2 vom Hersteller der zugelassenen Stelle vorzulegen.

Der Hersteller hat eine Konformitätserklärung abzugeben mit der Aussage, dass das Bauprodukt mit den Bestimmungen dieser europäischen technischen Zulassung übereinstimmt.

3.2.2 Aufgaben der zugelassenen Stellen

Die zugelassene Stelle hat die folgenden Aufgaben in Übereinstimmung mit dem Kontrollplan durchzuführen:

- Erstprüfung des Produkts,
- Erstinspektion des Werks und der werkseigenen Produktionskontrolle,
- laufende Überwachung, Beurteilung und Anerkennung der werkseigenen Produktionskontrolle,

Die zugelassene Stelle hat die wesentlichen Punkte ihrer oben angeführten Maßnahmen festzuhalten und die erzielten Ergebnisse und die Schlussfolgerungen in einem schriftlichen Bericht zu dokumentieren.

Die vom Hersteller eingeschaltete zugelassene Zertifizierungsstelle hat ein EG-Konformitätszertifikat mit der Aussage zu erteilen, dass das Produkt mit den Bestimmungen dieser europäischen technischen Zulassung übereinstimmt.

Wenn die Bestimmungen der europäischen technischen Zulassung und des zugehörigen Kontrollplans nicht mehr erfüllt sind, hat die Zertifizierungsstelle das Konformitätszertifikat zurückzuziehen und unverzüglich das Deutsche Institut für Bautechnik zu informieren.

3.3 CE-Kennzeichnung

Die CE-Kennzeichnung ist auf jeder Verpackung der Dübel anzubringen. Hinter den Buchstaben "CE" sind ggf. die Kennnummer der zugelassenen Zertifizierungsstelle anzugeben sowie die folgenden zusätzlichen Angaben zu machen:

- Name und Anschrift des Herstellers (für die Herstellung verantwortliche juristische Person),
- die letzten beiden Ziffern des Jahres, in dem die CE-Kennzeichnung angebracht wurde,
- Nummer des EG-Konformitätszertifikats für das Produkt,
- Nummer der europäischen technischen Zulassung,
- Nummer der Leitlinie für die europäische technische Zulassung,
- Nutzungskategorie (ETAG 001-1 Option 7),
- Größe.

4 Annahmen, unter denen die Brauchbarkeit des Produkts für den vorgesehenen Verwendungszweck positiv beurteilt wurde

4.1 Herstellung

Die europäische technische Zulassung wurde für das Produkt auf der Grundlage abgestimmter Daten und Informationen erteilt, die beim Deutschen Institut für Bautechnik hinterlegt sind und der Identifizierung des beurteilten und bewerteten Produkts dienen. Änderungen am Produkt oder am Herstellungsverfahren, die dazu führen könnten, dass die hinterlegten Daten und Informationen nicht mehr korrekt sind, sind vor ihrer Einführung dem Deutschen Institut für Bautechnik mitzuteilen. Das Deutsche Institut für Bautechnik wird darüber entscheiden, ob sich solche Änderungen auf die Zulassung und folglich auf die Gültigkeit der CE-Kennzeichnung auf Grund der Zulassung auswirken oder nicht, und ggf. feststellen, ob eine zusätzliche Beurteilung oder eine Änderung der Zulassung erforderlich ist.

4.2 Einbau

4.2.1 Bemessung der Verankerungen

Die Brauchbarkeit des Dübels ist unter folgenden Voraussetzungen gegeben:

Die Bemessung der Verankerungen erfolgt in Übereinstimmung mit der "Leitlinie für die europäische technische Zulassung für Metaldübel zur Verankerung im Beton", Anhang C, Verfahren A, unter der Verantwortung eines auf dem Gebiet der Verankerungen und des Betonbaus erfahrenen Ingenieurs.

Unter Berücksichtigung der zu verankernden Lasten sind prüfbare Berechnungen und Konstruktionszeichnungen angefertigt.

Auf den Konstruktionszeichnungen ist die Lage des Dübels (z. B. Lage des Dübels zur Bewehrung oder zu den Auflagern, im gerissenen oder ungerissenen Beton usw.) angegeben.

4.2.2 Einbau der Dübel

Von der Brauchbarkeit des Dübels kann nur dann ausgegangen werden, wenn folgende Einbaubedingungen eingehalten sind:

- Einbau durch entsprechend geschultes Personal unter der Aufsicht des Bauleiters,
- Einbau nur so, wie vom Hersteller geliefert, ohne Austausch der einzelnen Teile,
- Einbau nach den Angaben des Herstellers und den Konstruktionszeichnungen mit den angegebenen Werkzeugen,
- Überprüfung vor dem Setzen des Dübels, ob die Festigkeitsklasse des Betons, in den der Dübel gesetzt werden soll, nicht niedriger ist als die Festigkeitsklasse des Betons, für den die charakteristischen Tragfähigkeiten gelten,
- Einwandfreie Verdichtung des Betons, z. B. keine signifikanten Hohlräume,
- Einhaltung der festgelegten Rand- und Achsabstände ohne Minustoleranzen,
- Anordnung der Bohrlöcher ohne Beschädigung der Bewehrung,
- Bei Fehlbohrungen: Anordnung eines neuen Bohrlochs in einem Abstand, der mindestens der doppelten Tiefe der Fehlbohrung entspricht, oder in geringerem Abstand, wenn die Fehlbohrung mit hochfestem Mörtel verfüllt wird und wenn sie bei Quer- oder Schrägzuglast nicht in Richtung der aufgebrachten Last liegt,
- Reinigung des Bohrlochs vom Bohrmehl,
- Einhaltung der effektiven Verankerungstiefe. Diese Bedingung ist erfüllt, wenn die Setzmarkierung des Dübels nicht über die Betonoberfläche hinausragt,
- Aufbringen des im Anhang 3 angegebenen Drehmoments mit einem überprüften Drehmomentenschlüssel.

4.2.3 Verpflichtungen des Herstellers

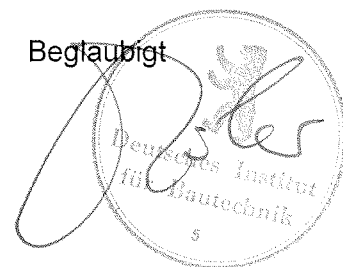
Es ist Aufgabe des Herstellers, dafür zu sorgen, dass alle Beteiligten über die Besonderen Bestimmungen nach den Abschnitten 1 und 2 einschließlich der Anhänge, auf die verwiesen wird, sowie den Abschnitten 4.2.1 und 4.2.2 unterrichtet werden. Diese Information kann durch Wiedergabe der entsprechenden Teile der europäischen technischen Zulassung erfolgen. Darüber hinaus sind alle Einbaudaten auf der Verpackung und/oder einem Beipackzettel, vorzugsweise bildlich, anzugeben.

Es sind mindestens folgende Angaben zu machen:

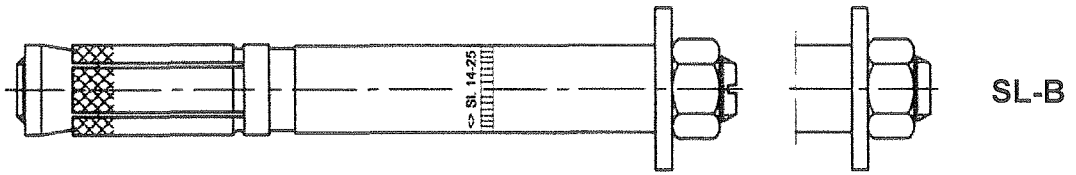
- Bohrerdurchmesser,
- Gewindedurchmesser,
- maximale Dicke der Anschlusskonstruktion,
- Mindestverankerungstiefe,
- Mindest-Bohrlochtiefe,
- Drehmoment,
- Angaben über den Einbauvorgang einschließlich Reinigung des Bohrlochs, vorzugsweise durch bildliche Darstellung,
- Hinweis auf erforderliche Setzwerkzeuge,
- Herstelllos.

Alle Angaben müssen in deutlicher und verständlicher Form erfolgen.

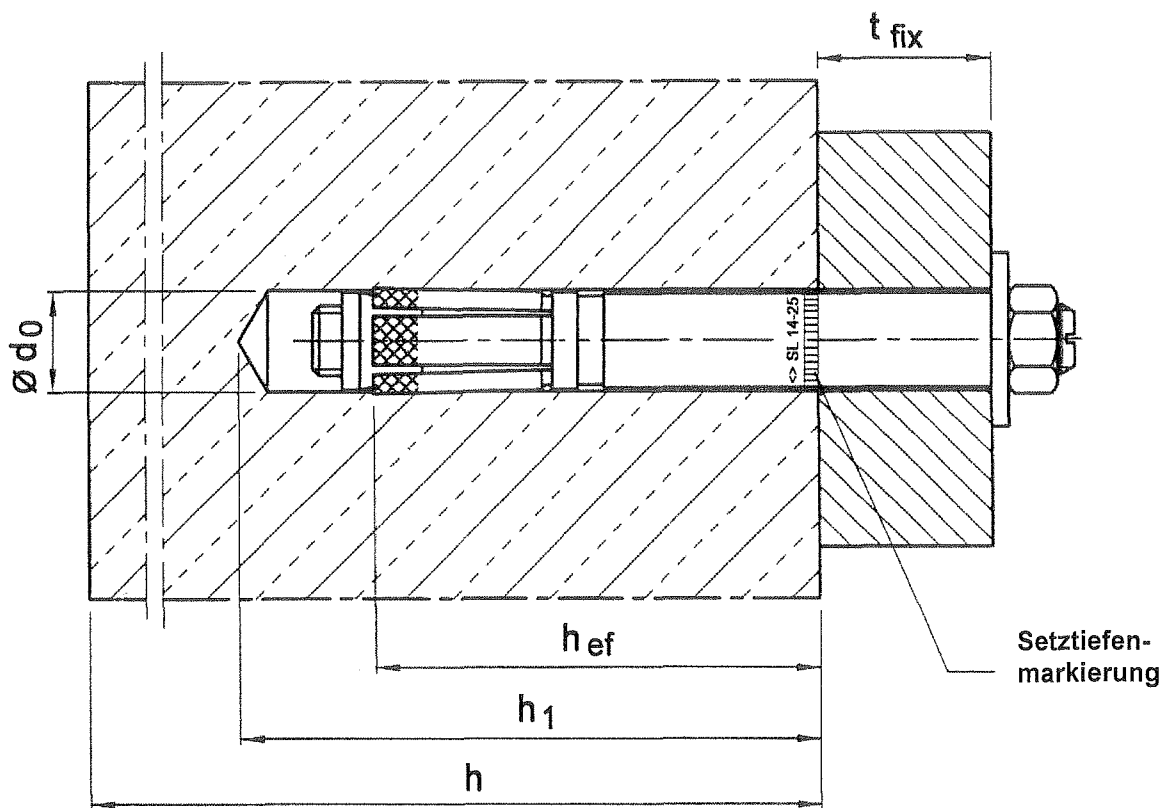
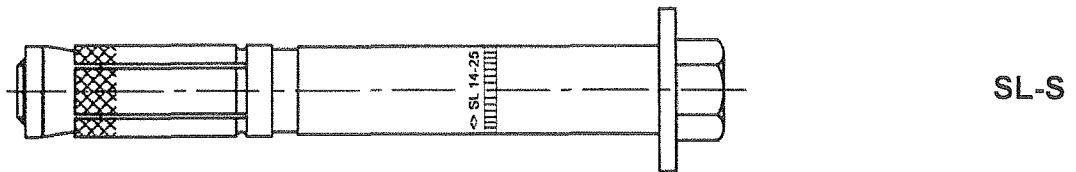
Dipl.-Ing. E. Jasch
Präsident des Deutschen Instituts für Bautechnik
Berlin, 30. Oktober 2008



Ausführung mit Gewindebolzen SL-B



Ausführung mit Sechskantschraube SL-S



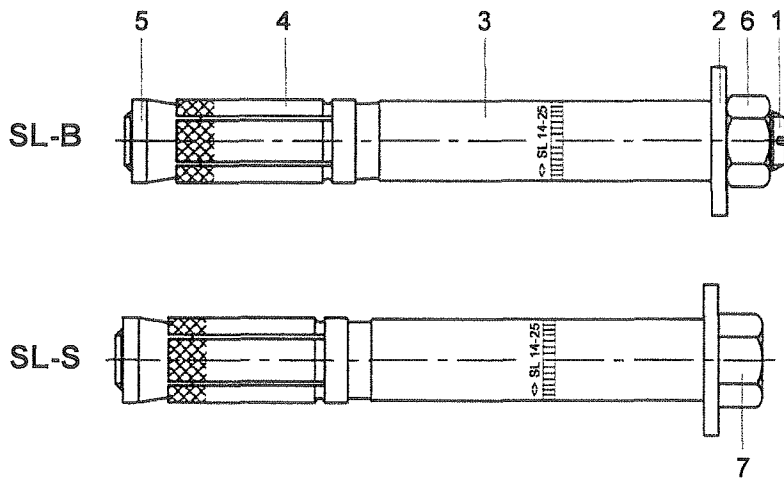
MKT Schwerlastanker SL

Produkt und Einbauzustand

Anhang 1

der europäischen
technischen Zulassung

ETA-08/0230



Prägung:

Distanzhülse mit

- Herstellerkennung mit Raute ◇
- Handelsname SL
- Nenndurchmesser 14
- Anbauteildicke 25

z.B.: ◇ SL 14-25

Tabelle 1: Benennung und Werkstoffe

Teil	Benennung	Werkstoffe galvanisch $\geq 5 \mu\text{m}$, nach EN ISO 4042
1	Gewindebolzen	Stahl, Festigkeitsklasse 8.8, EN ISO 898-1
2	Unterlegscheibe	Stahl, EN 10139
3	Distanzhülse	Präzisionsstahlrohr DIN 2394/2393
4	Spreizhülse	Präzisionsstahlrohr DIN 2394/2393
5	Spreizkegel	Stahl, Festigkeitsklasse 8, EN 20898-2
6	Sechskantmutter	Stahl, Festigkeitsklasse 8, EN 20898-2
7	Sechskantschraube	Stahl, Festigkeitsklasse 8.8, EN ISO 898-1

MKT Schwerlastanker SL

Benennung und Werkstoffe

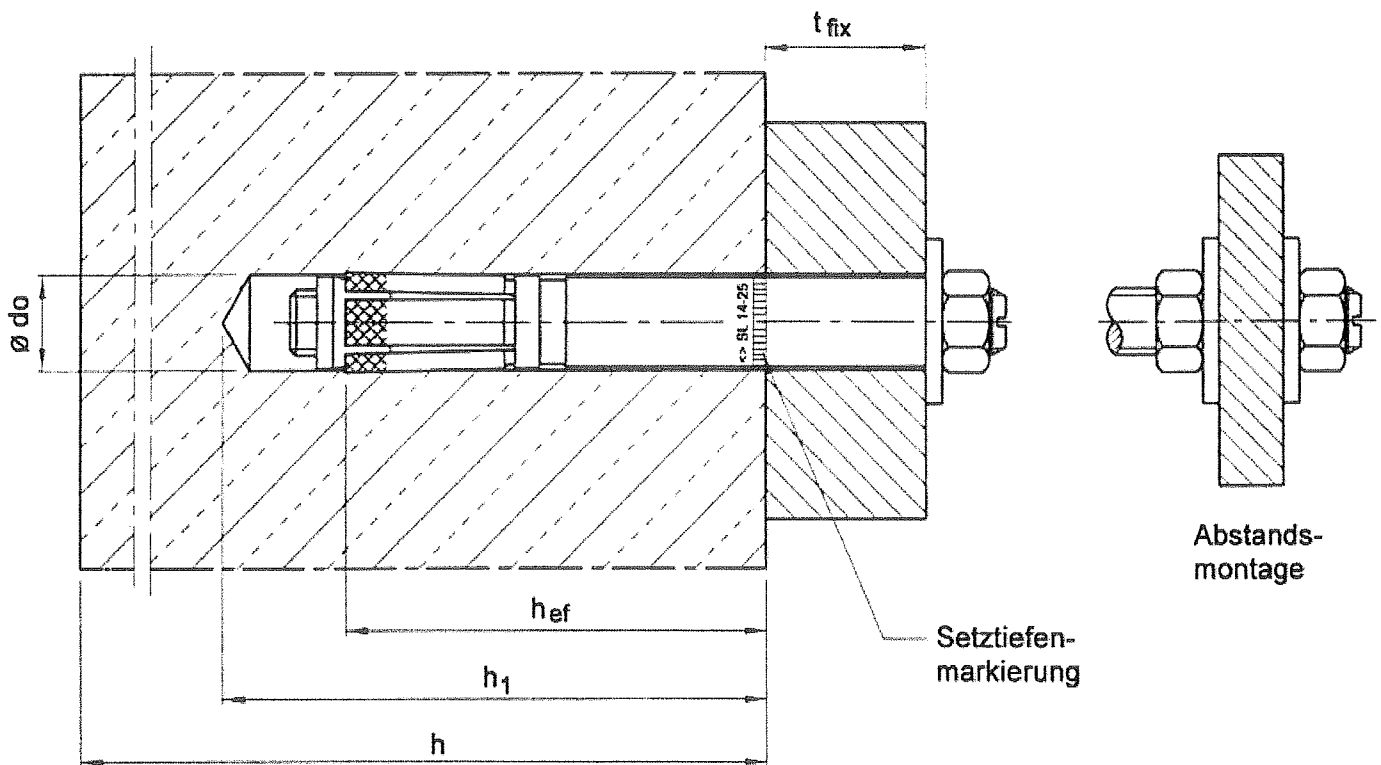
Anhang 2

der europäischen
technischen Zulassung

ETA-08/0230

Tabelle 2: Montage- und Dübelkennwerte

Dübelgröße			14/M10
Gewinde			M10
Verankerungstiefe	h_{ef}	[mm]	65
Bohrerinnendurchmesser	$d_0 =$	[mm]	14
Bohrerschneidendurchmesser	$d_{cut} \leq$	[mm]	14,5
Bohrlochtiefe	$h_1 \geq$	[mm]	85
Durchgangsloch im anzuschließenden Bauteil, Anbauteil an Distanzhülse	$d_f \leq$	[mm]	16
Durchgangsloch im anzuschließenden Bauteil, Anbauteil am Gewindebolzen	$d_f \leq$	[mm]	12
Drehmoment beim Verankern	$T_{inst} =$	[Nm]	50
Mindestbauteildicke	h_{min}	[mm]	130
minimaler Achsabstand	s_{min}	[mm]	60
minimaler Randabstand	c_{min}	[mm]	120



MKT Schwerlastanker SL

Montage und Dübelkennwerte

Anhang 3

der europäischen
technischen Zulassung

ETA-08/0230

Tabelle 3: Bemessungsverfahren A
Charakteristische Werte bei Zugbeanspruchung

Dübelgröße			14/M10	
Stahlversagen				
Charakteristische Zugtragfähigkeit	$N_{Rk,s}$	[kN]	46	
Teilsicherheitsbeiwert	γ_{MS}	[-]	1,5	
Herausziehen				
Charakteristische Tragfähigkeit im ungerissenen Beton	$N_{Rk,p}$ C20/25	[kN]	20	
Erhöhungsfaktoren für $N_{Rk,p}$	ψ_C	C30/37	[-]	1,22
		C40/50	[-]	1,41
		C50/60	[-]	1,55
Teilsicherheitsfaktor	γ_{Mp}	[-]	1,5 ¹⁾	
Betonausbruch				
Effektive Verankerungstiefe	h_{ef}	[mm]	65	
Achsabstand	$s_{cr,N}$	[mm]	3 h_{ef}	
Randabstand	$c_{cr,N}$	[mm]	1,5 h_{ef}	
Teilsicherheitsbeiwert	γ_{Mc}	[-]	1,5 ¹⁾	
Spalten				
Achsabstand	$s_{cr,sp}$	[mm]	6 h_{ef}	
Randabstand	$c_{cr,sp}$	[mm]	3 h_{ef}	
Teilsicherheitsbeiwert	γ_{Msp}	[-]	1,5 ¹⁾	

¹⁾ In diesem Wert ist der Teilsicherheitsbeiwert $\gamma_2 = 1,0$ enthalten

Tabelle 4: Verschiebung unter Zuglast

Dübelgröße			14/M10
Zuglast im ungerissenen Beton	N	[kN]	9,5
Verschiebung	δ_{N0}	[mm]	0,3
	$\delta_{N\infty}$	[mm]	0,6

MKT Schwerlastanker SL

Bemessungsverfahren A,
Charakteristische Werte für Zugbeanspruchung,
Verschiebung unter Zuglast

Anhang 4

der europäischen
 technischen Zulassung

ETA-08/0230

Table 5: Bemessungsverfahren A
Charakteristische Werte bei Querbeanspruchung

Dübelgröße			14/M10
Stahlversagen ohne Hebelarm			
Charakteristische Quertragfähigkeit, Anbauteil an Distanzhülse	$V_{RK,s}$	[kN]	32,8
Charakteristische Quertragfähigkeit, Anbauteil am Gewindebolzen	$V_{RK,s}$	[kN]	23,2
Teilsicherheitsbeiwert	$\gamma_{Ms}^{1)}$	[-]	1,25
Stahlversagen mit Hebelarm			
Charakteristische Biegemoment	$M^0_{RK,s}$	[Nm]	60
Teilsicherheitsbeiwert	$\gamma_{Ms}^{1)}$	[-]	1,25
Betonausbruch auf der lastabgewandten Seite			
Faktor in Gleichung (5.6) ETAG Anhang C, 5.2.3.3	k		2
Teilsicherheitsbeiwert	$\gamma_{Mcp}^{1)}$	[-]	1,5 ²⁾
Betonkantenbruch			
Wirksame Dübellänge bei Querlast	l_f	[mm]	65
Wirksamer Außendurchmesser	d_{nom}	[mm]	14
Teilsicherheitsbeiwert	$\gamma_{Mc}^{1)}$	[-]	1,5 ²⁾

¹⁾ Sofern andere nationale Regelungen fehlen

²⁾ In diesem Wert ist der Teilsicherheitsbeiwert $\gamma_2 = 1,0$ enthalten

Tabelle 6: Verschiebungen unter Querlast

Dübelgröße			14/M10
Querlast	V	[kN]	13,2
Verschiebung	δ_{V0}	[mm]	2,2
	$\delta_{V\infty}$	[mm]	3,3

MKT Schwerlastanker SL

Bemessungsverfahren A,
 Charakteristische Werte bei Querbeanspruchung,
 Verschiebung unter Querlast

Anhang 5

der europäischen
 technischen Zulassung

ETA-08/0230