

## Allgemeine bauaufsichtliche Zulassung

**Deutsches Institut für Bautechnik**  
ANSTALT DES ÖFFENTLICHEN RECHTS

**Zulassungsstelle für Bauprodukte und Bauarten**  
**Bautechnisches Prüfamt**

Mitglied der Europäischen Organisation für  
Technische Zulassungen EOTA und der Europäischen Union  
für das Agrément im Bauwesen UEAtc

Tel.: +49 30 78730-0  
Fax: +49 30 78730-320  
E-Mail: [dibt@dibt.de](mailto:dibt@dibt.de)

Datum: 27. November 2008      Geschäftszeichen:  
I 16-1.15.2-22/08

Zulassungsnummer:

**Z-15.2-140**

Geltungsdauer bis:

**30. November 2013**

Antragsteller:

**Joachim Glatthaar GmbH**  
Im Moos 17, 78713 Schramberg-Waldmössingen

Zulassungsgegenstand:

**ISOTWIN - Wand**  
**Wärme gedämmte Keller- und Geschossaußenwände mit Gitterträgern**



Der oben genannte Zulassungsgegenstand wird hiermit allgemein bauaufsichtlich zugelassen. Diese allgemeine bauaufsichtliche Zulassung umfasst zwölf Seiten und sieben Anlagen. Diese allgemeine bauaufsichtliche Zulassung ersetzt die allgemeine bauaufsichtliche Zulassung Nr. Z-15.2-140 vom 6. Oktober 2005, geändert und ergänzt durch Bescheid vom 16. März 2007. Der Gegenstand ist erstmals am 6. November 1998 allgemein bauaufsichtlich zugelassen worden.

## I. ALLGEMEINE BESTIMMUNGEN

- 1 Mit der allgemeinen bauaufsichtlichen Zulassung ist die Verwendbarkeit bzw. Anwendbarkeit des Zulassungsgegenstandes im Sinne der Landesbauordnungen nachgewiesen.
- 2 Die allgemeine bauaufsichtliche Zulassung ersetzt nicht die für die Durchführung von Bauvorhaben gesetzlich vorgeschriebenen Genehmigungen, Zustimmungen und Bescheinigungen.
- 3 Die allgemeine bauaufsichtliche Zulassung wird unbeschadet der Rechte Dritter, insbesondere privater Schutzrechte, erteilt.
- 4 Hersteller und Vertreiber des Zulassungsgegenstandes haben, unbeschadet weiter gehender Regelungen in den "Besonderen Bestimmungen", dem Verwender bzw. Anwender des Zulassungsgegenstandes Kopien der allgemeinen bauaufsichtlichen Zulassung zur Verfügung zu stellen und darauf hinzuweisen, dass die allgemeine bauaufsichtliche Zulassung an der Verwendungsstelle vorliegen muss. Auf Anforderung sind den beteiligten Behörden Kopien der allgemeinen bauaufsichtlichen Zulassung zur Verfügung zu stellen.
- 5 Die allgemeine bauaufsichtliche Zulassung darf nur vollständig vervielfältigt werden. Eine auszugsweise Veröffentlichung bedarf der Zustimmung des Deutschen Instituts für Bautechnik. Texte und Zeichnungen von Werbeschriften dürfen der allgemeinen bauaufsichtlichen Zulassung nicht widersprechen. Übersetzungen der allgemeinen bauaufsichtlichen Zulassung müssen den Hinweis "Vom Deutschen Institut für Bautechnik nicht geprüfte Übersetzung der deutschen Originalfassung" enthalten.
- 6 Die allgemeine bauaufsichtliche Zulassung wird widerruflich erteilt. Die Bestimmungen der allgemeinen bauaufsichtlichen Zulassung können nachträglich ergänzt und geändert werden, insbesondere, wenn neue technische Erkenntnisse dies erfordern.



## II. BESONDERE BESTIMMUNGEN

### 1 Zulassungsgegenstand und Anwendungsbereich

#### 1.1 Zulassungsgegenstand

Zulassungsgegenstand sind wärmegeämmte Keller- und Geschosswände mit 12 bis 42 cm hohen Gitterträgern mit der Bezeichnung ISOTWIN-Wände. Es darf folgender Gitterträger nach folgender allgemeiner bauaufsichtlicher Zulassung verwendet werden:

<u>Gitterträger</u>	<u>Zulassung</u>
Filigran-SE2	Z-15.2-40 <sup>1</sup>

An der Innenseite der äußeren Fertigplatte ist eine 60 bis 120 mm dicke Wärmedämmung aus PUR-Ortschaum aufgeschäumt. (siehe z.B. Anlage 1).

Die Gitterträger dürfen in ISOTWIN-Wänden ohne Vorspannung, bestehend aus zwei werkmäßig hergestellten geschosshohen Fertigplatten, die zur Aufnahme des Betondrucks durch einbetonierte Gitterträger verbunden sind und auf der Baustelle nach der Montage mit Ortbeton verfüllt werden, verwendet werden.

Die Mindestdicke der Fertigplatten muss der allgemeinen bauaufsichtlichen Zulassung des verwendeten Gitterträgers entsprechen, die Dicke des Ortbetonkerns darf in der Regel 10 cm, bei Verwendung eines Fließbetons 7 cm nicht unterschreiten.

Die Gitterträger dürfen als Verbundbewehrung sowie als Bewehrung nach DIN 1045-1<sup>2</sup> Abschnitt 13.7.1 (10) und (11) verwendet werden.

#### 1.2 Anwendungsbereich

ISOTWIN-Wände dürfen als unbewehrte und bewehrte Keller- und Geschossaußenwände bei vorwiegend ruhenden Verkehrslasten verwendet werden.

Für die Ermittlung der Schnittgrößen dürfen Verfahren nach der Plastizitätstheorie und nichtlineare Verfahren nicht angewendet werden.

Die auf den Wänden aufliegenden Decken sind als Scheiben auszubilden. Sämtliche tragenden und aussteifenden Außenwände sind mit den anschließenden Deckenscheiben durch Bewehrung zu verbinden.

### 2 Bestimmungen für das Bauprodukt

#### 2.1 Eigenschaften und Zusammensetzung

##### 2.1.1 Gitterträger

Es darf nur der im Abschnitt 1.1 aufgeführte und in den Anlagen dargestellte allgemein bauaufsichtlich zugelassene Gitterträger mit Diagonalen aus BSt 500 NG oder BSt 500 NR verwendet werden. Der Stahl für die Gitterträgerdiagonalen muss mindestens der Korrosionswiderstandsklasse III nach der allgemeinen bauaufsichtlichen Zulassung Nr. Z-30.3-6<sup>3</sup> entsprechen.

Alle weiteren Eigenschaften müssen der allgemeinen bauaufsichtlichen Zulassung des Gitterträgers entsprechen.



## 2.1.2 Fertigplatten

### 2.1.2.1 Bewehrung

Zur Bewehrung der Fertigplatten dürfen alle Betonstähle nach DIN 488-1<sup>4</sup> und alle allgemein bauaufsichtlich zugelassenen Betonstähle verwendet werden. Der Durchmesser der Längsstäbe als Einzelstäbe darf 6 mm nicht unterschreiten.

### 2.1.2.2 Herstellung der Fertigplatten

Die Mindest-Betonfestigkeitsklasse und die Mindestdicke der Fertigplatten, die zulässigen Abstände der Gitterträger untereinander und die zulässigen Randabstände der Gitterträger zu den Fertigplattenrändern müssen der allgemeinen bauaufsichtlichen Zulassung des verwendeten Gitterträgers entsprechen.

Die Fertigplattenhöhe ist in Abhängigkeit von der Betonkonsistenz und dem Betonierverfahren so zu wählen, dass eine fachgerechte Betonierbarkeit der Wände auf der Baustelle gewährleistet wird.

## 2.1.3 Ort beton

Der Ort beton muss für bewehrte Wände mindestens der Festigkeitsklasse C 16/20 oder LC 16/18 und für unbewehrte Wände mindestens der Festigkeitsklasse C 12/15 oder LC 12/13 nach DIN 1045-1<sup>2</sup> entsprechen. Die Betonfestigkeitsklasse C 50/60 bzw. LC 50/55 darf nicht überschritten werden.

## 2.1.4 PUR-Ortschaum

Als Wärmedämmschicht darf Polyurethan (PUR)-Ortschaum nach DIN 18159-1<sup>5</sup> in Verbindung mit den Vorschriften der Bauregelliste A Teil 1, Anlage 5.1 und der beim Deutschen Institut für Bautechnik hinterlegten Rezeptur oder

Polyurethan-(PUR)-Ortschaum "Lamoltan B2-G4-43-6,5" nach allgemeiner bauaufsichtlicher Zulassung Z-23.11-1633<sup>6</sup> verwendet werden.

Der Bemessungswert  $\lambda$  der Wärmeleitfähigkeit beträgt  $\lambda = 0,035 \text{ W}/(\text{m}\cdot\text{K})$  für PUR-Ortschaum nach DIN 18159-1<sup>5</sup> und  $\lambda = 0,030 \text{ W}/(\text{m}\cdot\text{K})$  für PUR-Ortschaum "Lamoltan B2-G4-43-6,5" nach Z-23.11-1633<sup>6</sup>.

## 2.2 Herstellung und Kennzeichnung

### 2.2.1 Gitterträger

Es gelten die Festlegungen der im Abschnitt 1.1 genannten allgemeinen bauaufsichtlichen Zulassung.

### 2.2.2 Fertigplatten

Die Herstellung und Kennzeichnung der Fertigplatten erfolgt entsprechend DIN 1045-1<sup>2</sup> und den Regelungen der im Abschnitt 1.1 genannten allgemeinen bauaufsichtlichen Zulassung.

Die Oberfläche auf der inneren zum Ort beton gewandten Seite der inneren Fertigplatte muss mindestens rau nach DAfStb-Heft 525<sup>7</sup>, Abschnitt 10.3.6 sein. Als gleichwertig gilt eine Fugenausbildung entsprechend DAfStb-Heft 400<sup>8</sup>, Abschnitt 19.7.3.

### 2.2.3 PUR-Ortschaum

Für die Herstellung des PUR-Ortschaums nach DIN 18159-1<sup>5</sup> gelten die Festlegungen dieser Norm (Gießverfahren). Das bei der Herstellung verwendete Treibmittel ist Kohlendioxid (CO<sub>2</sub>).

Für die Herstellung des PUR-Ortschaums "Lamoltan B2-G4-43-6,5" gelten die Festlegungen von Z-23.11-1633<sup>6</sup>. Das bei der Herstellung verwendete Treibmittel ist das Gemisch aus HFC-365, HFC-227 und HFC-245fa.



## 2.2.4 Kennzeichnung

Die ISOTWIN-Wände und/oder der Lieferschein müssen vom Hersteller mit dem Übereinstimmungszeichen (Ü-Zeichen) nach den Übereinstimmungszeichen-Verordnungen der Länder gekennzeichnet sein. Die Kennzeichnung darf nur erfolgen, wenn die Voraussetzungen nach Abschnitt 2.3 erfüllt sind.

Für die Kennzeichnung der Fertigplatten gilt bzw. DIN 1045-4<sup>9</sup>, Abschnitt 10.

Zusätzlich sind folgende Angaben zur Bezeichnung des PUR-Ortschaums anzubringen:

- Ortschaum DIN 18159-PUR bzw. "Lamoltan B2-G4-43-6,5" (Ortschaum) Z-23.11-1633-PUR-030-B2
- Bemessungswert der Wärmeleitfähigkeit  $\lambda = 0,035 \text{ W}/(\text{m}\cdot\text{K})$  bzw.  $\lambda = 0,030 \text{ W}/(\text{m}\cdot\text{K})$
- Nenndicke

## 2.3 Übereinstimmungsnachweis

### 2.3.1 Allgemeines

Die Bestätigung der Übereinstimmung der ISOTWIN-Wandelemente mit den Bestimmungen dieser Zulassung muss für jedes Herstellwerk mit einem Übereinstimmungszertifikat auf der Grundlage einer werkseigenen Produktionskontrolle und einer regelmäßigen Fremdüberwachung einschließlich einer Erstprüfung der ISOTWIN-Wandelemente nach Maßgabe der folgenden Bestimmungen erfolgen.

Für die Erteilung des Übereinstimmungszertifikats und für die Fremdüberwachung einschließlich der dabei durchzuführenden Produktprüfungen hat der Hersteller der ISOTWIN-Wandelemente eine hierfür anerkannte Zertifizierungsstelle, eine hierfür anerkannte Überwachungsstelle sowie eine für die Überwachung der Herstellung von PUR-Ortschaum anerkannte Stelle einzuschalten. Für die Überwachung des PUR-Ortschaums gelten die Festlegungen der Norm DIN 18159-1<sup>5</sup> in Verbindung mit Bauregelliste A Teil 1, Anlage 5.1 bzw. der allgemeinen bauaufsichtlichen Zulassung Z-23.11-1633<sup>6</sup>.

Dem Deutschen Institut für Bautechnik ist von der Zertifizierungsstelle eine Kopie des von ihr erteilten Übereinstimmungszertifikats zur Kenntnis zu geben.

Dem Deutschen Institut für Bautechnik ist zusätzlich eine Kopie des Erstprüfberichts zur Kenntnis zu geben.

### 2.3.2 Werkseigene Produktionskontrolle

In jedem Herstellwerk ist eine werkseigene Produktionskontrolle einzurichten und durchzuführen. Unter werkseigener Produktionskontrolle wird die vom Hersteller vorzunehmende kontinuierliche Überwachung der Produktion verstanden, mit der dieser sicherstellt, dass die von ihm hergestellten Bauprodukte den Bestimmungen dieser allgemeinen bauaufsichtlichen Zulassung entsprechen.

Für Umfang, Art und Häufigkeit der werkseigenen Produktionskontrolle der ISOTWIN-Wandelemente ist DIN 1045-4<sup>9</sup> maßgebend, ergänzt durch die nachfolgenden Prüfungen sowie die Anforderungen dieser allgemeinen bauaufsichtlichen Zulassung.

Im Einzelnen ist ständig zu überprüfen, dass

- die für den Betonstahl in DIN 488-1<sup>4</sup> oder den entsprechenden Zulassungen geforderten Eigenschaften durch Werkkennzeichen und Ü-Zeichen belegt sind,
- die für die verwendeten Gitterträger nach Abschnitt 2.1.1 dieser allgemeinen bauaufsichtlichen Zulassung geforderten Eigenschaften durch Lieferschein, Ü-Zeichen und wetterbeständigen Anhänger belegt sind,



- die Gebinde der Ausgangsstoffe für den PUR-Ortschaum "Lamoltan B2-G4-43-6,5" entsprechend Z-23.11-1633<sup>6</sup>, Abschnitt 2.2.4 gekennzeichnet sind,
- der PUR-Ortschaum den Anforderungen nach DIN 18159-1<sup>5</sup>, Abschnitt 5 in Verbindung mit Anlage 5.1 der Bauregelliste A Teil 1 bzw. nach Z-23.11-1633<sup>6</sup> entspricht. Für Umfang und Häufigkeit der werkseigenen Produktionskontrolle gilt DIN 18159-1<sup>5</sup>, Abschnitt 9.2.2 bzw. Z-23.11-1633<sup>6</sup> Abschnitt 4.2.2.2.

Die Ergebnisse der werkseigenen Produktionskontrolle sind aufzuzeichnen und auszuwerten. Die Aufzeichnungen müssen mindestens folgende Angaben enthalten:

- Bezeichnung des Bauprodukts einschließlich Höhe, Stabdurchmesser und Stahlarten
- Beschreibung und Prüfung des Ausgangsmaterials und der Bestandteile
- Art der Kontrolle oder Prüfung
- Datum der Herstellung und der Prüfung des Bauprodukts bzw. des Ausgangsmaterials oder der Bestandteile
- Ergebnis der Kontrollen und Prüfungen und, soweit zutreffend, Vergleich mit den Anforderungen
- Unterschrift des für die werkseigene Produktionskontrolle Verantwortlichen

Die Aufzeichnungen sind mindestens fünf Jahre aufzubewahren und der für die Fremdüberwachung eingeschalteten Überwachungsstelle vorzulegen. Sie sind dem Deutschen Institut für Bautechnik und der zuständigen obersten Bauaufsichtsbehörde auf Verlangen vorzulegen.

Bei ungenügendem Prüfergebnis sind vom Hersteller unverzüglich die erforderlichen Maßnahmen zur Abstellung des Mangels zu treffen. Bauprodukte, die den Anforderungen nicht entsprechen, sind so zu handhaben, dass Verwechslungen mit übereinstimmenden ausgeschlossen werden. Nach Abstellung des Mangels ist - soweit technisch möglich und zum Nachweis der Mängelbeseitigung erforderlich - die betreffende Prüfung unverzüglich zu wiederholen.

### 2.3.3 Fremdüberwachung

In jedem Herstellwerk ist die werkseigene Produktionskontrolle durch eine Fremdüberwachung regelmäßig, jedoch mindestens zweimal jährlich, zu überprüfen.

Für Umfang, Art und Häufigkeit der Fremdüberwachung des Bauprodukts ist DIN 1045-4<sup>9</sup> maßgebend. Zusätzlich ist im Rahmen der Fremdüberwachung im Einzelnen zu überprüfen, dass

- die für den Betonstahl in DIN 488-1<sup>4</sup> oder den entsprechenden Zulassungen geforderten Eigenschaften durch Werkkennzeichen und Ü-Zeichen belegt sind,
- die für die verwendeten Gitterträger nach Abschnitt 2.1.1 dieser allgemeinen bauaufsichtlichen Zulassung geforderten Eigenschaften durch Lieferschein, Ü-Zeichen und sofern noch sichtbar durch wetterbeständigen Anhänger belegt sind,
- die Herstellung des PUR-Ortschaums nach DIN 18159-1<sup>5</sup> in Verbindung mit Anlage 5.1 der Bauregelliste A Teil 1 bzw. nach Z-23.11-1633<sup>6</sup> von einer hierfür anerkannten Stelle überwacht wird. Für Umfang und Häufigkeit der Fremdüberwachung gilt DIN 18159-1<sup>5</sup>, Abschnitt 9.2.3 bzw. Z-23.11-1633<sup>6</sup>, Abschnitt 4.2.2.3.

Im Rahmen der Fremdüberwachung ist eine Erstprüfung der ISOTWIN-Wandelemente durchzuführen und sind Proben für Stichprobenprüfungen zu entnehmen. Die Probenahme und Prüfung obliegen jeweils der anerkannten Überwachungsstelle.

Die Ergebnisse der Zertifizierung und Fremdüberwachung sind mindestens fünf Jahre aufzubewahren. Sie sind von der Zertifizierungsstelle bzw. der Überwachungsstelle dem Deutschen Institut für Bautechnik und der zuständigen obersten Bauaufsichtsbehörde auf Verlangen vorzulegen.



## 3 Bestimmungen für Entwurf und Bemessung

Es gilt DIN 1045-1<sup>2</sup>, falls im Folgenden bzw. in der allgemeinen bauaufsichtlichen Zulassung des verwendeten Gitterträgers nichts anderes bestimmt wird.

### 3.1 Entwurf

#### 3.1.1 Allgemeines

Die Fertigplatten müssen den Anlagen 1 bis 7 entsprechen.

Die Gitterträger sind in der Regel lotrecht anzuordnen. Sollen Gitterträger waagrecht angeordnet werden, ist dies unter folgender Bedingung möglich:

- Die Diagonalen der Gitterträger müssen übereinander liegen, um die Einführung von Rüttelgeräten von oben nach unten zu gewährleisten, sofern nicht ein Beton mindestens der Ausbreitmaßklasse F5 nach DIN 1045-2<sup>10</sup> verwendet wird.

Soll die innere Fertigplatte zur Druckübertragung in der Fuge mit herangezogen werden bzw. bei Kelleraußen- und Erdgeschossaußenwänden von nicht unterkellerten Gebäuden die äußere Fertigplatte auf dem Fundament lagern, muss beim Einbau zwischen der Oberfläche der Decke und der Unterkante der Fertigplatte ein mindestens 3 cm breiter Zwischenraum zum einwandfreien Einbringen des Ortbetons verbleiben (Anlagen 5 und 6).

Die äußeren Fertigplatten für Geschosswände dürfen weder in Höhen- noch in Längsrichtung das Maß von 6 m überschreiten. Zwischen den Abschnitten der äußeren Fertigplatten und an Anschlussstellen zu anderen Bauteilen sind Dehnungsfugen anzuordnen, in denen die Temperatursausdehnungen aufgenommen werden können. In jedem Fall ist sicherzustellen, dass keine in der Plattenebene wirkenden Lasten in die Fertigplatten eingeleitet werden.

Die in der inneren Fertigplatte angeordnete statisch erforderliche Trag- und Querbewehrung ist an den Plattenstößen, Wandecken und Wandanschlüssen nach DIN 1045-1<sup>2</sup>, Abschnitt 12.6 und 12.8, z.B. durch zusätzlich in den Ortbeton eingelegte oder dorthin aufgebogene Bewehrungsstäbe mit beidseitiger Übergreifungslänge  $\ell_s$  nach DIN 1045-1<sup>2</sup>, Abschnitt 12.8.2, zu verbinden. Die Ortbetonüberdeckung der zu stoßenden Bewehrung darf 5 mm nicht unterschreiten und 20 mm nicht überschreiten.

Die Betondeckung gegen den Kernbeton (Mindestmaß entsprechend DIN 1045-1<sup>2</sup>, Abschnitt 6.3 (2) und (6)) der Stäbe der inneren Fertigplatte, die die Gitterträgerdiagonalen verankern, muss der allgemeinen bauaufsichtlichen Zulassung des verwendeten Gitterträgers entsprechen.

Die Mindestbetondeckung der Stäbe der äußeren Fertigplatte, die die Gitterträgerdiagonalen verankern, gegen die Wärmedämmung ergibt sich aus DIN 1045-1<sup>2</sup>, Expositionsklasse XC 3.

Im Bereich der Fertigteilfugen darf als Betondeckung für den Korrosionsschutz der Bewehrung nur der Ortbetonquerschnitt in Rechnung gestellt werden (siehe Anlage 7).

#### 3.1.2 Unbewehrte Wände

Es ist die allgemeine bauaufsichtliche Zulassung des verwendeten Gitterträgers zu beachten.

Für unbewehrte Wände gilt DIN 1045-1<sup>2</sup>, Abschnitt 13.7.4.

Die Ableitung der waagerechten Auflagerkräfte der Deckenscheiben ist nachzuweisen.



Zur Begrenzung der Rissbreiten ist DIN 1045-1<sup>2</sup>, Abschnitt 11.2 zu beachten. Bei längeren Bauwerken oder Bauteilen, bei denen durch Schwinden Zwänge und somit grobe Schwindrisse entstehen können, dürfen zur Beschränkung der Rissbildung geeignete konstruktive Maßnahmen, z.B. Bewegungsfugen, entsprechende Bewehrung und zwangsfreie Lagerung, getroffen werden. In Außen- und Hauswänden sind außerdem in Höhe jeder Geschoss- oder Kellerdecke zwei durchgehende Bewehrungsstäbe mindestens  $\varnothing 12$  mm als Ringanker einzulegen. Zwischen zwei Trennfugen des Gebäudes darf diese Bewehrung auch nicht durch Fenster oder andere Öffnungen unterbrochen werden. Bewehrungsstöße sind entsprechend DIN 1045-1<sup>2</sup>, Abschnitt 12.8 auszubilden und versetzt anzuordnen.

Die Mindestbewehrung der Fertigplatten zur Aufnahme des Schalungsdruckes muss Abschnitt 3.2.2 entsprechen.

Für die Aufnahme von örtlich auftretenden Biegespannungen in den Lastfällen Transport und Montage, sowie zur Aufnahme von Zwangsbeanspruchungen darf die vorhandene Bewehrung in Rechnung gestellt werden.

### 3.1.3 Bewehrte Wände

Es ist die allgemeine bauaufsichtliche Zulassung des verwendeten Gitterträgers zu beachten.

Für bewehrte Wände gilt DIN 1045-1<sup>2</sup>, Abschnitt 13.7.1. Die statisch erforderliche Bewehrung darf in der inneren Fertigplatte angeordnet werden, wobei die erforderliche Mindestbewehrung zur Aufnahme des Schalungsdruckes nach Abschnitt 3.2.2 hierauf angerechnet werden kann.

Die Bewehrung der Fuge an der Wandinnenseite (siehe Anlage 3, Stoßbewehrung) darf entfallen, wenn beim Standsicherheitsnachweis des Wandabschnitts beidseitig gelenkige Lagerung angenommen und auf die Berücksichtigung günstig wirkender Momente verzichtet wird. Die im Kernbeton zur Wärmedämmung angeordnete Bewehrung ist in diesem Fall mindestens als konstruktive Bewehrung erforderlich.

Die Anschlussbewehrung für bewehrte Wände aus dem Fundament oder der Decke kann mittig angeordnet werden, wenn beim Standsicherheitsnachweis des Wandabschnitts beidseitig gelenkige Lagerung angenommen und auf die Berücksichtigung günstig wirkender Momente verzichtet wird.

In bewehrten Wänden müssen die Durchmesser der Tragstäbe, die in den Fertigplatten angeordnet sind, mindestens 6 mm betragen.

## 3.2 Bemessung

### 3.2.1 Allgemeines

Der Nachweis der Tragfähigkeit der Wände und für die Standsicherheit des gesamten Bauwerkes ist in jedem Einzelfall zu erbringen. Dabei können auch Bemessungstabellen verwendet werden, die von einem Prüfam für Baustatik geprüft sind.

### 3.2.2 Nachweis der Aufnahme des Schalungsdrucks

Als Mindestbewehrung zur Aufnahme des Schalungsdrucks sind in den Fertigplatten Betonstahlmatten 150 x 250 x 5 x 4 (Tragstäbe rechtwinklig zu den Gitterträgergerurten und Querstäbe innen liegend) oder eine entsprechende Bewehrung aus Betonstabstahl anzuordnen.

Der Nachweis zur Aufnahme des Schalungsdrucks hat nach der allgemeinen bauaufsichtlichen Zulassung des verwendeten Gitterträgers zu erfolgen.







### 3.2.3 Bemessung der Fertigplatten und der Wand im Endzustand

#### (1) Allgemeines

Bei der Bemessung der Wand darf nur der aus Ortbeton und die innere Fertigplatte zusammengesetzte Querschnitt als tragend angesehen werden. Die äußere Fertigplatte und die Wärmedämmschicht sind daran befestigt.

Die innere Fertigplatte muss zur Aufnahme des Schalungsdrucks bewehrt sein. Diese Bewehrung darf als Bewehrung im Endzustand angerechnet werden.

Einflüsse aus der Verformung der Wand sind ggf. beim Nachweis der äußeren Fertigplatten und beim Nachweis der Gitterträgerdiagonalen zu berücksichtigen.

Die äußere Fertigplatte bei angeschütteten Kellerwänden muss zur Aufnahme des Schalungsdrucks, des Eigengewichts der Platte und zur Aufnahme des zu erwartenden Erddrucks bemessen sein.

Die äußere Fertigplatte bei ggf. teilweise angeschütteten Keller-, Erdgeschoss- und Geschosswänden muss zur Aufnahme des Schalungsdrucks, des Eigengewichts der Platte, der Zwängung durch die Gitterträger bei Temperaturbeanspruchung und zur Aufnahme des Winddrucks- und Windsogs bemessen sein. Die Temperaturbeanspruchung der Oberfläche ist im Sommer mit mindestens 65 °C und im Winter mit höchstens -20 °C anzunehmen. Der Temperaturgradient zwischen Innen- und Außenseite der Fertigplatte muss dabei mit mindestens 5 K berücksichtigt werden.

Für die Temperaturzwängung der äußeren Fertigplatte ist auch die Steifigkeit der Gitterträgerdiagonalen zu berücksichtigen. Die Gitterträgerdiagonalen sind dabei im Ortbeton als eingespannt zu betrachten. Grundsätzlich sind die Nachweise für Windlast gemäß DIN 1055-4<sup>11</sup> und für Temperaturbeanspruchung einzeln zu führen.

#### (2) Anordnung als Verbundbewehrung

Bei Wänden, die plattenartig Lasten senkrecht zu den Gitterträgergurtstäben abtragen, z.B. bei vertikal spannenden Wänden mit horizontal angeordneten Gitterträgern unter Erddruck, darf der größte in Spannrichtung gemessene Abstand von Verbundbewehrung nicht mehr als das Doppelte der Wanddicke  $h$  betragen.

#### (3) Nachweis der Knicksicherheit

Bei der Bemessung der Wand darf so vorgegangen werden, als ob der Querschnitt aus Ortbeton und innerer Fertigplatte von Anfang an einheitlich hergestellt worden wäre. Bei Wänden, die aus Betonen unterschiedlicher Festigkeitsklassen bestehen, darf der Beton mit der höheren Festigkeitsklasse nur mit den Werten der Festigkeitsklasse in Rechnung gestellt werden, die um eins höher liegt als die des Betons mit der geringeren. Für die Bemessung und den Nachweis der Knicksicherheit unbewehrter und bewehrter Wände gilt DIN 1045-1<sup>2</sup>, Abschnitt 8.6.

Bei Wänden, die einseitig durch Decken belastet werden, ist am Wandkopf eine dreiecksförmige Spannungsverteilung unter der Auflagerfläche der Decke in Rechnung zu stellen, falls nicht durch geeignete Maßnahmen eine zentrische Lasteinleitung sichergestellt ist. Am Wandfuß darf ein Gelenk in der Mitte der Aufstandfläche angenommen werden.

#### (4) Überlagerung der Einwirkungen

Bei der Überlagerung der Einwirkungen aus Temperatur und Wind sind für den Nachweis der Beanspruchung der äußeren Fertigplatte und der Gitterträgerdiagonalen die unterschiedlichen Sicherheitsbeiwerte gemäß DIN 1045-1<sup>2</sup>, Abschnitt 5.3.3, zu beachten.

### 3.2.4 Wärmeschutz

#### 3.2.4.1 Allgemeines

Der Wärmedurchlasswiderstand wurde in Abhängigkeit des Wärmedämmstoffes und der im Folgenden beschriebenen Wandaufbauten nachgewiesen.

Werden größere Dämmstoffdicken bei sonst gleichem Wandaufbau eingesetzt (jedoch maximal 120 mm), darf auch ohne zusätzliche Berechnung auf der sicheren Seite liegend der Wärmedurchlasswiderstand nach Tabelle 1 bzw. 2 angenommen werden.

### 3.2.4.2 Verwendung von PUR-Ortschaum nach DIN 18159-1<sup>5</sup>

Bei Verwendung des PUR-Ortschaums nach DIN 18159-1<sup>5</sup> und des Gitterträgers SE2 mit Diagonalstäben  $\varnothing$  5 mm gelten unter Annahme der Mindestbetondeckungen nach Anlage 1 für einen Wandquerschnitt die Wärmedurchlasswiderstände nach Tabelle 1.

Tabelle 1: Wärmedurchlasswiderstand R für berechnete Wandquerschnitte mit SE2-Gitterträgern im Abstand von 56 cm und Edelstahldiagonalen  $\varnothing$  5 mm im Abstand vom 125 mm (Anlage 1)

Variante	Schichtdicke				Gesamtdicke	Wärmedurchlasswiderstand
	Außen-schale	PUR-Ortschaum	Ort-beton	Innenschale		
	d	d	d	d		
	mm	mm	mm	mm	mm	R
1	70	60	120	50	300	1,70
2	70	80	100	50	300	2,20
3	70	100	80	50	300	2,70
4	70	120	125	50	365	3,25

### 3.2.4.3 Verwendung von PUR-Ortschaum "Lamoltan B2-G4-43-6,5"

Bei Verwendung des PUR-Ortschaums "Lamoltan B2-G4-43-6,5" und des Gitterträgers SE2 mit Diagonalstäben  $\varnothing$  5 mm gelten unter Annahme der Mindestbetondeckungen nach Anlage 1 für einen Wandquerschnitt die Wärmedurchlasswiderstände nach Tabelle 2.

Tabelle 2: Wärmedurchlasswiderstand R für berechnete Wandquerschnitte mit SE2-Gitterträgern im Abstand von 56 cm und Edelstahldiagonalen  $\varnothing$  5 mm im Abstand vom 125 mm (Anlage 1)

Variante	Schichtdicke				Gesamtdicke	Wärmedurchlasswiderstand
	Außen-schale	PUR-Ortschaum	Ort-beton	Innenschale		
	d	d	d	d		
	mm	mm	mm	mm	mm	R
1	70	80	100	50	300	2,53
2	70	100	80	50	300	3,13
3	70	120	125	50	365	3,75

### 3.2.5 Brandschutz

ISOTWIN-Wände dürfen als feuerbeständige Wände (Feuerwiderstandsklasse F 90, Benennung (Kurzbezeichnung) F 90-AB, nach DIN 4102-2<sup>12</sup>) verwendet werden, sofern die Verwendung brennbarer Baustoffe für feuerbeständige Wände nach bauaufsichtlichen Vorschriften gestattet wird.

Die o. a. Feuerwiderstandsklasse gilt nur bei einseitiger Brandbeanspruchung, d. h. raumabschließende Wände nach DIN 4102-4<sup>13</sup>, Abschnitt 4.1.1 (bei Verwendung von Leichtbeton gilt Abschnitt 4.4) unter Beachtung von DIN 4102-4/A1<sup>14</sup> bzw. DIN 4102-22<sup>15</sup> und unter folgenden Bedingungen:

- 1.) die Dicke der Ortbetonschicht einschließlich innerer Fertigplatte beträgt mindestens 140 mm,
- 2.) der Ortbeton muss mindestens der Festigkeitsklasse C 16/20 oder LC 16/18 nach DIN 1045-1<sup>2</sup> entsprechen,
- 3.) die Betondeckung der Gitterträger und der statisch erforderlichen Bewehrung in den Fertigplatten entspricht Anlage 1 bis 5,

- 4.) die Schichtdicke des Wärmedämmstoffs darf 40 bis 100 mm betragen
- 5.) die unterstützenden und aussteifenden Bauteile - ggf. zweiseitig brandbeanspruchte Wände - müssen mindestens der Feuerwiderstandsklasse F 90 angehören.

## 4 Bestimmungen für die Ausführung

Für die Ausführung gilt DIN 1045-3<sup>16</sup> unter Beachtung der allgemeinen bauaufsichtlichen Zulassung des Gitterträgers mit folgenden Ergänzungen:

### 4.1 Maßnahmen beim Einbau

Für den Einbau der Fertigplatten gilt DIN 1045-3<sup>16</sup>, Abschnitt 9. Sie sind so zu lagern und zu befördern, dass sie dabei nicht überbeansprucht oder beschädigt werden. Gegebenenfalls sind hierfür gesonderte Nachweise erforderlich.

Die Oberfläche auf der inneren Seite der inneren Fertigplatte muss rau und frei von Verschmutzungen sein.

Vom Hersteller der Wandplatten ist unter Berücksichtigung der allgemeinen Anforderungen von DIN 1045-1<sup>2</sup>, Abschnitt 4.2.2 eine Montageanweisung zur Verfügung zu stellen.

Beim Einbau der Decken sind unmittelbar am Auflager Montageunterstützungen anzuordnen, damit die Fertigplatten der Wände im Montagezustand nicht belastet werden.

Eine Montageunterstützung am Auflager ist nicht erforderlich, wenn

- a) die Deckenlasten im Montagezustand (Eigenlast der Rohdecke und  $q_k = 1,5 \text{ kN/m}^2$ ) bis zum Erhärten des Kernbetons der Wand 15 kN/m nicht überschreiten,
- b) die lichte Geschosshöhe nicht größer als 2,5 m ist,
- c) die Betonfestigkeit der Wand-Fertigplatten mindestens 20 N/mm<sup>2</sup> beträgt,
- d) die belastete Plattenwandseite im oberen Drittelpunkt im Abstand von 1,25 m gegen seitliches Ausweichen gehalten wird. Die Aussteifung ist zusätzlich zur Windbeanspruchung für eine Horizontallast von 1/100 der Deckenlast im Montagezustand zu bemessen.

Die entsprechend den Expositionsklassen nach DIN 1045-1<sup>2</sup> erforderliche Betondeckung der Bewehrung ist an jeder Stelle im Bauteil einzuhalten.

### 4.2 Einbringen des Ortbetons

Die Fertigplatten müssen eine ausreichende Betonfestigkeit zur Aufnahme des Schalungsdrucks haben, bevor der Ortbeton eingebracht werden darf. Nach ausreichendem Anrücken der Fertigplatteninnenflächen darf der Ortbeton mit geeigneten Betoniergeräten eingebracht werden; der Innenraum zwischen den Fertigplatten muss frei sein von Verunreinigungen. Der Ortbeton ist in jedem Fall in gleichmäßigen, waagerechten Lagen zu schütten, wobei in jedem Bauabschnitt stets sämtliche Wände gleichzeitig hoch zuführen sind. Die zulässige Betoniergeschwindigkeit muss der allgemeinen bauaufsichtlichen Zulassung des verwendeten Gitterträgers entsprechen. Es ist darauf zu achten, dass die Fuge zwischen den Fertigteilen und der Decke beim Einbringen des Ortbetons einwandfrei ausgeführt wird. Waagerechte Arbeitsfugen dürfen nur in Höhe der Geschosdecken angeordnet werden. Lotrechte Arbeitsfugen sind möglichst zu vermeiden.

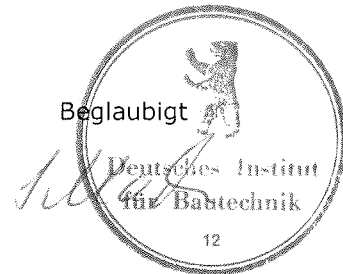
Der Beton ist so zusammzusetzen, dass beim Schütten kein Entmischen eintritt. Der Beton muss durch Innenrüttler sorgfältig verdichtet werden, um Nesterbildungen zu vermeiden und eine ausreichende Haftung zwischen Ortbeton und Fertigteilen herzustellen.



Solange der Ortbeton nicht ausreichend erhärtet ist, sind die Wände vor Erschütterungen und sonstigen zusätzlichen Belastungen zu schützen, damit der Verbund zwischen den Fertigteilen und dem Ortbeton nicht beeinträchtigt wird.

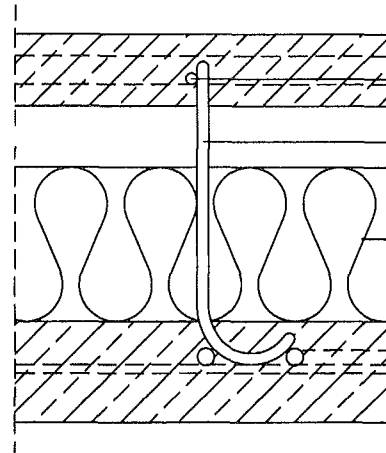
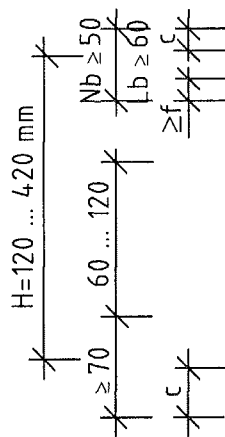
Die Montagehalterungen der Wandelemente müssen bis zum Erhärten des Ortbetons stehen bleiben.

Häusler



1	Zulassung Z-15.2-40	Filigran-D-Gitterträger und/oder Filigran-E-Gitterträger und/oder Filigran-EW-Gitterträger und/oder Filigran-SE-Gitterträger und/oder Filigran-SE2-Gitterträger und/oder Filigran-SWE-Gitterträger und Filigran-EQ-Träger für Filigran-Elementwände vom 29. Mai 2008
2	DIN 1045-1:2008-08	Tragwerke aus Beton, Stahlbeton und Spannbeton – Teil 1: Bemessung und Konstruktion
3	Zulassung Z-30.3-6	Erzeugnisse, Verbindungsmittel und Bauteile aus nichtrostenden Stählen vom 5. Dezember 2003, geändert und ergänzt durch Bescheide vom 20.05.2005 und 09.02.2007
4	DIN 488-1:1984-09	Betonstahl – Teil 1: Sorten, Eigenschaften, Kennzeichen
5	DIN 18159-1:1991-12	Schaumkunststoffe als Ortschäume im Bauwesen; Polyurethan-Ortschaum für die Wärme- und Kälte­dämmung; Anwendung, Eigenschaften; Ausführung; Prüfung
6	Zulassung Z-23.11-1633	Polyurethan-Ortschaum "Lamoltan B2-G4-43-6,5" als Wärmedämmstoff vom 1. November 2006
7	DafStb-Heft 525:2003-09	Erläuterungen zur DIN 1045-1 einschließlich Berichtigung 1:2005-05
8	DafStb-Heft 400:1994	Erläuterungen zu DIN 1045, Beton- und Stahlbeton, Ausgabe 07.88
9	DIN 1045-4:2001-07	Tragwerke aus Beton, Stahlbeton und Spannbeton – Teil 4: Ergänzende Regeln für die Herstellung und die Konformität von Fertigteilen
10	DIN 1045-2:2008-08	Tragwerke aus Beton, Stahlbeton und Spannbeton – Teil 2: Beton, Festlegung, Eigenschaften, Herstellung und Konformität – Anwendungsregeln zu DIN EN 206-1
11	DIN 1055-4:2005-03	Einwirkungen auf Tragwerke – Teil 4: Windlasten
12	DIN 4102-2:1977-09	Brandverhalten von Baustoffen und Bauteilen; Bauteile, Begriffe, Anforderungen und Prüfungen
13	DIN 4102-4:1994-03	Brandverhalten von Baustoffen und Bauteilen; Zusammenstellung und Anwendung klassifizierter Baustoffe, Bauteile und Sonderbauteile
14	DIN 4102-4/A1:2004-11	Brandverhalten von Baustoffen und Bauteilen; Zusammenstellung und Anwendung klassifizierter Baustoffe, Bauteile und Sonderbauteile; Änderung A1
15	DIN 4102-22:2004-11	Brandverhalten von Baustoffen und Bauteilen; Anwendungsnorm zu DIN 4102-4 auf der Bemessungsbasis von Teilsicherheitsbeiwerten
16	DIN 1045-3:2008-08	Tragwerke aus Beton, Stahlbeton und Spannbeton – Teil 3; Bauausführung
17	DIN 18540:2006-12	Abdichten von Außenwandfugen im Hochbau mit Fugendichtstoff

# Gitterträgerabmessungen



Obergurt  $d \geq 8$

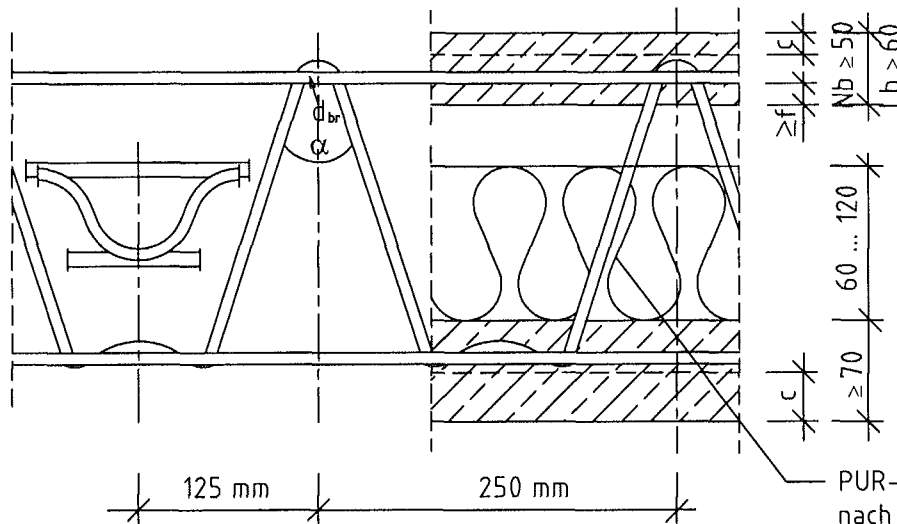
Diagonalreihe aus BSf 500 NR oder NG

PUR-Ortschaum nach DIN 18159-1<sup>5</sup> oder nach Z-23.11-1633<sup>6</sup>

Untergurt  $d \geq 6$

f in Abhängigkeit von der Betonfestigkeit nach Z-15.2-40<sup>1</sup>, Filigran-SE2 bzw. Abschnitt 3.1.1 der allgemeinen bauaufsichtlichen Zulassung

Maße in mm



PUR-Ortschaum nach DIN 18159-1<sup>5</sup> oder nach Z-23.11-1633<sup>6</sup>

Biegerollendurchmesser  $d_{br} \geq 4 \times$  Diagonaldurchmesser

Trägerhöhe (mm)	230	250	270	290
Diagonalenwinkel $\alpha$ (°)	42,4	39,6	36,0	33,0

nom c für Normalbeton nach DIN 1045-1<sup>2</sup>, Abschnitt 6.3

nom c für Leichtbeton = (Wert nach DIN 1045-1<sup>2</sup>, Abschnitt 6.3) + 0,5 cm



glatthaar ||| fertiggeller®

Im Moos 17 78713 Schramberg  
Tel. 07402/9294-0 Fax 07402/9294-24

ISOTWIN - WAND

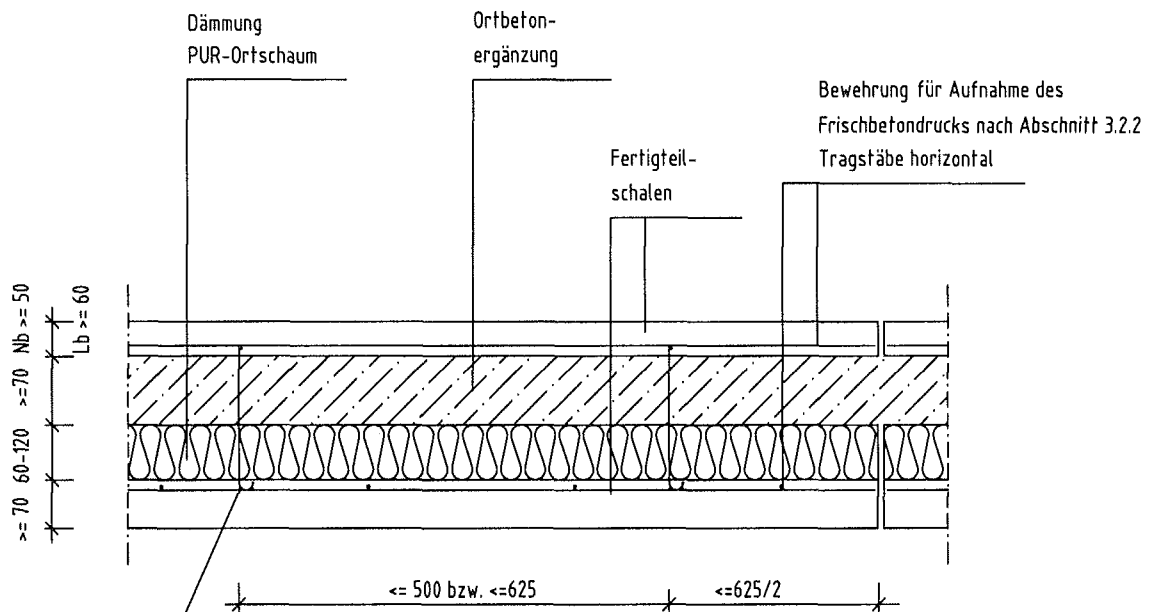
Elementwand mit  
Kerndämmung

Anlage 1

zur allgemeinen bauaufsichtlichen  
Zulassung Nr. Z-15.2-140  
vom 27. November 2008

# Querschnitt

## Unbewehrte Wände



Bewehrung der äußeren Fertigplatte  
siehe Abschnitte 3.1.1, 3.1.2, 3.2.2 und 3.2.3



Maße in mm

glatthaar ||| fertiggeller®

Im Moos 17 78713 Schramberg  
Tel. 07402/9294-0 Fax 07402/9294-24

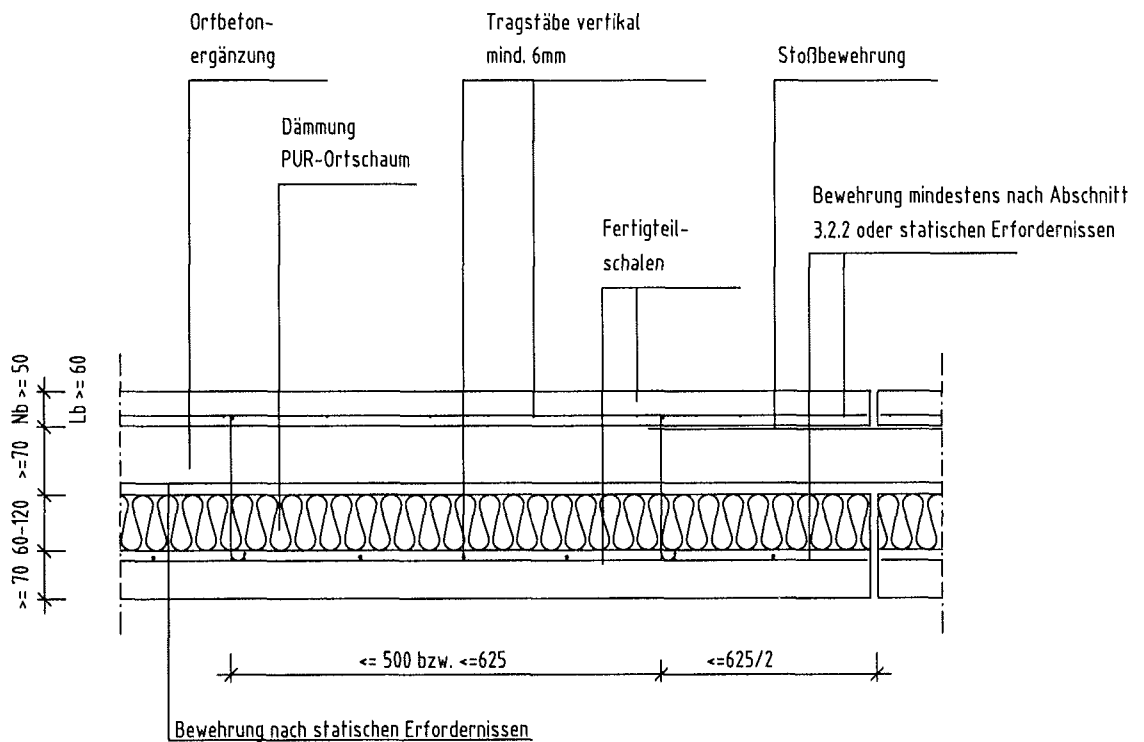
ISOTWIN - WAND

Elementwand mit  
Kerndämmung

Anlage 2

zur allgemeinen bauaufsichtlichen  
Zulassung Nr. Z-15.2-140  
vom 27. November 2008

# Querschnitt Bewehrte Wände



Maße in mm

glatthaar ||| fertiggeller®

Im Moos 17 78713 Schramberg  
Tel. 07402/9294-0 Fax 07402/9294-24

ISOTWIN - WAND

Elementwand mit  
Kerndämmung

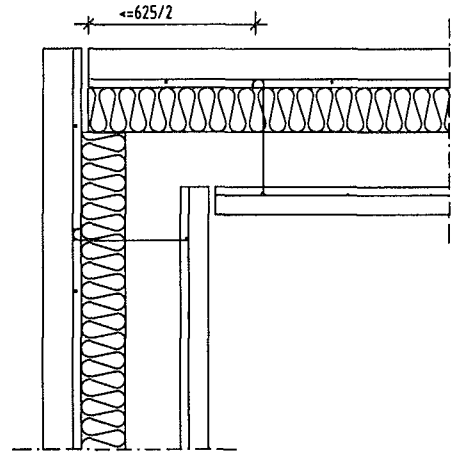
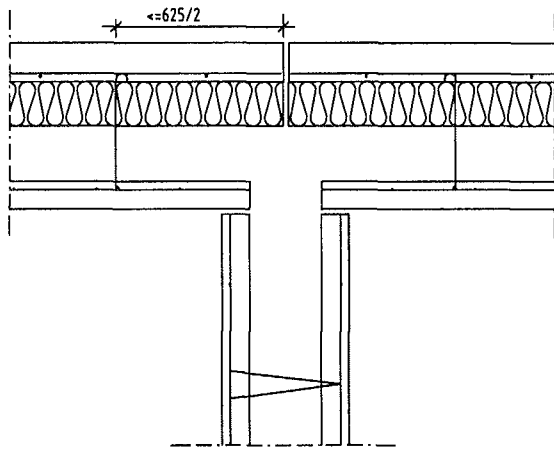
Anlage 3

zur allgemeinen bauaufsichtlichen  
Zulassung Nr. Z-15.2-140  
vom 27. November 2008

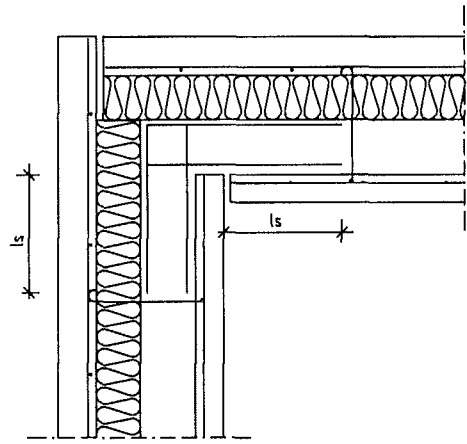
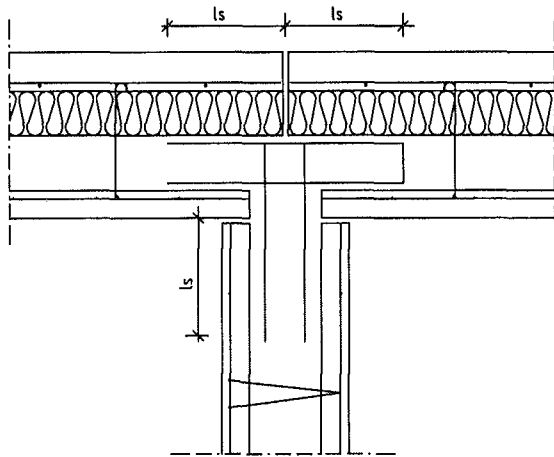
# Wandanschluß

# Eckausbildung

unbewehrte Wände



bewehrte Wände



$ls$  nach DIN 1045-1<sup>2</sup>

Maße in mm



glatthaar ||| fertiggeller®

Im Moos 17 78713 Schramberg  
Tel. 07402/9294-0 Fax 07402/9294-24

ISOTWIN - WAND

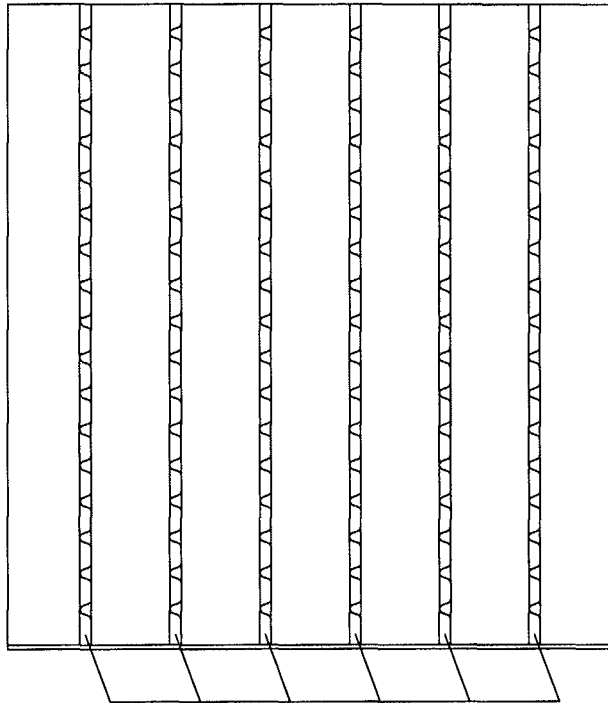
Elementwand mit  
Kerndämmung

Anlage 4

zur allgemeinen bauaufsichtlichen  
Zulassung Nr. Z-15.2-140  
vom 27. November 2008

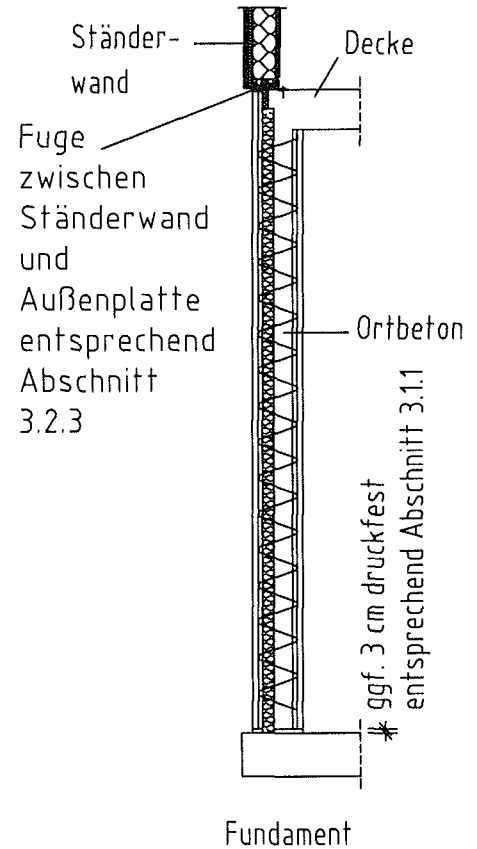


# Ansicht



Filigran-Gitterträger SE  
aus BSt 500 NR oder NG  
Abstand  $\leq 62.5$  cm

# Schnitt



glatthaar ||| fertiggeller®

Im Moos 17 78713 Schramberg  
Tel. 07402/9294-0 Fax 07402/9294-24

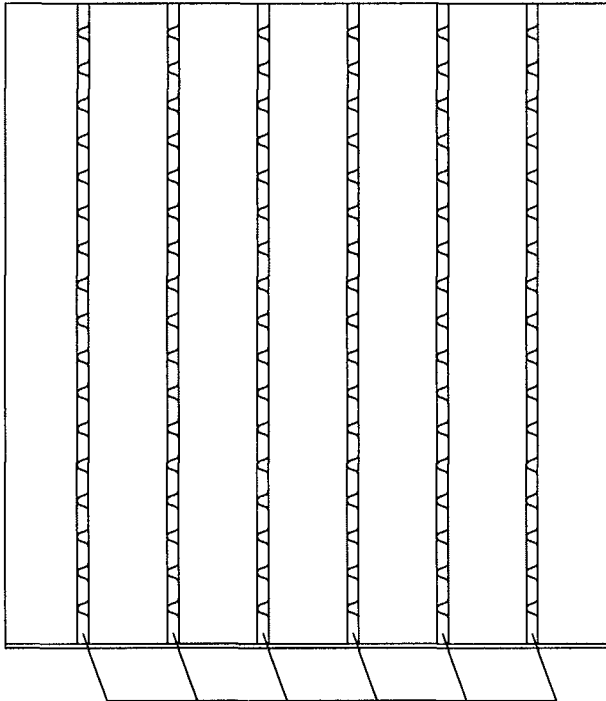
## ISOTWIN - WAND

Elementwand mit  
Kerndämmung

## Anlage 5

zur allgemeinen bauaufsichtlichen  
Zulassung Nr. Z-15.2-140  
vom 27. November 2008

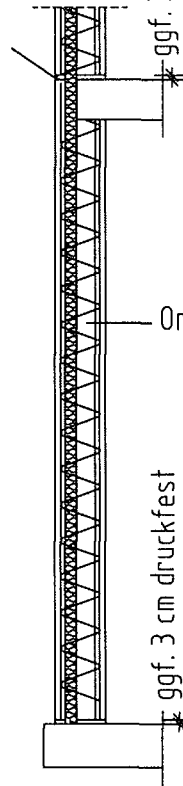
# Ansicht



Filigran-Gitterträger SE  
aus BSt 500 NR oder NG  
Abstand  $\leq 62.5$  cm

# Schnitt

dauerlast.  
Verfügung  
nach  
DIN 18540<sup>17</sup>



ggf. 3 cm druckfest  
entsprechend Abschnitt 3.1.1

ggf. 3 cm druckfest  
entsprechend Abschnitt 3.1.1

Fundament



glatthaar ||| fertiggeller®

Im Moos 17 78713 Schramberg  
Tel. 07402/9294-0 Fax 07402/9294-24

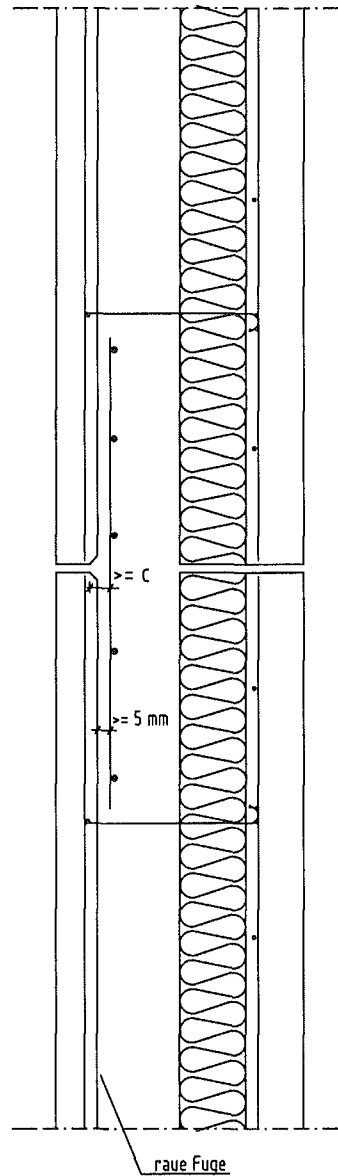
ISOTWIN - WAND

Elementwand mit  
Kerndämmung

Anlage 6

zur allgemeinen bauaufsichtlichen  
Zulassung Nr. Z-15.2-140  
vom 27. November 2008

# Fugenausbildung bei bewehrter Wand



glatthaar|||fertiggeller®

Im Moos 17 78713 Schramberg  
Tel. 07402/9294-0 Fax 07402/9294-24

ISOTWIN - WAND

Elementwand mit  
Kerndämmung

Anlage 7

zur allgemeinen bauaufsichtlichen  
Zulassung Nr. Z-15.2-140  
vom 27. November 2008