

DEUTSCHES INSTITUT FÜR BAUTECHNIK

Anstalt des öffentlichen Rechts

10829 Berlin, 18. Januar 2008

Kolonnenstraße 30 L

Telefon: 030 78730-407

Telefax: 030 78730-320

GeschZ.: III 36.1-1.19.15-284/07

Allgemeine bauaufsichtliche Zulassung

Zulassungsnummer:

Z-19.15-195

Antragsteller:

FRIATEC Aktiengesellschaft
Staudt Brandschutztechnik
Steinzeugstraße 50
68229 Mannheim

Zulassungsgegenstand:

Kabelabschottung "System STAUDT, Typ FTS-K" der
Feuerwiderstandsklasse S 90 nach DIN 4102-9

Geltungsdauer bis:

31. Januar 2013

Der oben genannte Zulassungsgegenstand wird hiermit allgemein bauaufsichtlich zugelassen. *
Diese allgemeine bauaufsichtliche Zulassung umfasst neun Seiten und acht Anlagen.



* Diese allgemeine bauaufsichtliche Zulassung ersetzt die allgemeine bauaufsichtliche Zulassung Nr. Z-19.15-195 vom 18. Dezember 2002.

I. ALLGEMEINE BESTIMMUNGEN

- 1 Mit der allgemeinen bauaufsichtlichen Zulassung ist die Verwendbarkeit bzw. Anwendbarkeit des Zulassungsgegenstandes im Sinne der Landesbauordnungen nachgewiesen.
- 2 Die allgemeine bauaufsichtliche Zulassung ersetzt nicht die für die Durchführung von Bauvorhaben gesetzlich vorgeschriebenen Genehmigungen, Zustimmungen und Bescheinigungen.
- 3 Die allgemeine bauaufsichtliche Zulassung wird unbeschadet der Rechte Dritter, insbesondere privater Schutzrechte, erteilt.
- 4 Hersteller und Vertreiber des Zulassungsgegenstandes haben, unbeschadet weitergehender Regelungen in den "Besonderen Bestimmungen", dem Verwender bzw. Anwender des Zulassungsgegenstandes Kopien der allgemeinen bauaufsichtlichen Zulassung zur Verfügung zu stellen und darauf hinzuweisen, dass die allgemeine bauaufsichtliche Zulassung an der Verwendungsstelle vorliegen muss. Auf Anforderung sind den beteiligten Behörden Kopien der allgemeinen bauaufsichtlichen Zulassung zur Verfügung zu stellen.
- 5 Die allgemeine bauaufsichtliche Zulassung darf nur vollständig vervielfältigt werden. Eine auszugsweise Veröffentlichung bedarf der Zustimmung des Deutschen Instituts für Bautechnik. Texte und Zeichnungen von Werbeschriften dürfen der allgemeinen bauaufsichtlichen Zulassung nicht widersprechen. Übersetzungen der allgemeinen bauaufsichtlichen Zulassung müssen den Hinweis "Vom Deutschen Institut für Bautechnik nicht geprüfte Übersetzung der deutschen Originalfassung" enthalten.
- 6 Die allgemeine bauaufsichtliche Zulassung wird widerruflich erteilt. Die Bestimmungen der allgemeinen bauaufsichtlichen Zulassung können nachträglich ergänzt und geändert werden, insbesondere, wenn neue technische Erkenntnisse dies erfordern.



II. BESONDERE BESTIMMUNGEN

1 Zulassungsgegenstand und Anwendungsbereich

1.1 Zulassungsgegenstand

1.1.1 Die allgemeine bauaufsichtliche Zulassung gilt für die Herstellung und Verwendung der Kabelabschottung, "System STAUDT, Typ FTS-K" genannt, als Bauteil der Feuerwiderstandsklasse S 90 nach DIN 4102-9¹. Die Kabelabschottung verhindert für eine Feuerwiderstandsdauer von 90 Minuten die Übertragung von Feuer und Rauch.

1.1.2 Die Kabelabschottung muss aus einem Verschluss der Bauteilöffnung unter Verwendung einer Schottmasse nach Abschnitt 2 bestehen.

1.2 Anwendungsbereich

1.2.1 Die Kabelabschottung darf in mindestens 10 cm dicke Wände aus Mauerwerk, Beton bzw. Stahlbeton sowie in mindestens 16 cm dicke Decken aus Beton bzw. Stahlbeton mindestens der Feuerwiderstandsklasse F 90 (feuerbeständig), Benennung (Kurzbezeichnung) F 90-AB, nach DIN 4102-2² eingebaut werden (s. Abschnitt 3.1.1).

1.2.2 Für die Verwendung der Kabelabschottung in anderen Bauteilen - z. B. in Decken, deren Zuordnung in eine Feuerwiderstandsklasse nach DIN 4102 nur mit Hilfe einer feuerwiderstandsfähigen Unterdecke möglich ist, oder in leichten Trennwänden - ist die Anwendbarkeit gesondert nachzuweisen, z. B. durch eine allgemeine bauaufsichtliche Zulassung.

1.2.3 Die Abmessungen der Kabelabschottung (den lichten Rohbaumaßen der Bauteilöffnung entsprechend) dürfen folgende Maße nicht überschreiten:

- in Wänden: 100 cm (Breite) x 50 cm (Höhe),
- in Decken: 50 cm (Breite); die Länge ist nicht begrenzt.

1.2.4 Wahlweise dürfen mit einer Stahlblechzarge rahmenartig eingefasste Kabelabschottungen zum Einbau in Wände und Decken verwendet werden.

Die maximal zulässigen Abmessungen von Kabelabschottungen dieser Ausführung dürfen 40 cm (Höhe) x 100 cm (Breite) betragen (s. Anlage 3).

1.2.5 Die Dicke der Kabelabschottung muss mindestens 20 cm betragen.

1.2.6 Durch die Kabelabschottung dürfen Elektrokabel und -leitungen aller Arten (auch Lichtwellenleiter) mit Ausnahme von sog. Hohlleiterkabeln hindurchgeführt werden.

Die Größe des Gesamtleiterquerschnitts des einzelnen Kabels ist nicht begrenzt.

Einzelne Leitungen aus Stahl-, Kupfer- oder Kunststoffrohren für Steuerungszwecke dürfen durch die Kabelabschottung ebenfalls hindurchgeführt werden, sofern ihr Außendurchmesser nicht mehr als 15 mm beträgt und Maßnahmen gemäß Abschnitt 4.1.6 angeordnet werden.

1.2.7 Elektroinstallationskanäle aus Kunststoff nach VDE 0604-1 dürfen bis zu Abmessungen von maximal 25 cm x 6,5 cm durch die Kabelabschottung hindurchgeführt werden (s. Abschnitte 3.3.2 und 4.1.7).

1.2.8 Die Kabeltragekonstruktionen (Kabelrinnen, -pritschen, -leitern) dürfen durch die Kabelabschottung hindurchgeführt werden, wenn sie aus Stahl-, Aluminium- oder Kunststoffprofilen bestehen.

1.2.9 Für die Möglichkeit der späteren Nachbelegung mit Kabeln dürfen Nachinstallationsvorkehrungen vorgesehen werden (s. Abschnitt 3.3).

1 DIN 4102-9:1990-05

Brandverhalten von Baustoffen und Bauteilen; Kabelabschottungen; Begriffe, Anforderungen und Prüfungen

2 DIN 4102-2:1977-09

Brandverhalten von Baustoffen und Bauteilen; Bauteile; Begriffe, Anforderungen und Prüfungen



- 1.2.10 Andere Teile oder Hilfskonstruktionen sowie Rohrleitungen aller Arten dürfen nicht durch die Kabelabschottung hindurchgeführt werden.
- 1.2.11 Es ist sicherzustellen, dass durch den Einbau der Abschottung die Standsicherheit des angrenzenden Bauteils – auch im Brandfall – nicht beeinträchtigt wird.

2 Bestimmungen für die Bauprodukte

2.1 Eigenschaften und Zusammensetzungen

2.1.1 Brandschutzkitt

Die Zusammensetzung des Brandschutzkitts zum Verschließen der Bauteilöffnung muss der bei den Zulassungsprüfungen verwendeten, die beim Deutschen Institut für Bautechnik hinterlegt ist, entsprechen.

2.1.2 Nachinstallationskeile

Die als Nachbelegungsvorkehrung zu verwendenden Nachinstallationskeile müssen aus Silikat-Brandschutzbauplatten "PROMATECT-H" gemäß allgemeinem bauaufsichtlichem Prüfzeugnis Nr. P-MPA-E-00-643 oder "PROMATECT-L" gemäß allgemeinem bauaufsichtlichem Prüfzeugnis Nr. P-NDS04-1 bestehen.

2.1.3 Brandschutzkissen

Die als Nachbelegungsvorkehrung zu verwendenden kissenförmigen Elemente³ (sog. Brandschutzkissen) müssen mit nichtbrennbaren (Baustoffklasse DIN 4102-A)⁴ Mineralfaserplatten, deren Schmelzpunkt über 1000 °C liegen muss, gefüllt sein.

2.1.4 Brandschutzstopfkissen

Die als Nachbelegungsvorkehrung zu verwendenden kissenförmigen Elemente³ (sog. Brandschutzstopfkissen) müssen mit Mineralwolle gemäß Abschnitt 2.1.5 locker so gefüllt sein, dass nachträgliches Verdichten möglich ist.

2.1.5 Mineralwolle

Die zur Dämmung von Leitungen für Steuerungszwecke und zur Herstellung der Brandschutzstopfkissen zu verwendende Mineralwolle muss nichtbrennbar (Baustoffklasse DIN 4102-A)⁴ sein. Ihr Schmelzpunkt muss über 1000 °C liegen.

2.2 Herstellung und Kennzeichnung

2.2.1 Herstellung

2.2.1.1 Herstellung des Brandschutzkitts

Bei der Herstellung des Brandschutzkitts, "STAUDT-Brandschutzkitt" bzw. "STAUDT-Brandschutzkitt-K" genannt, sind die Bestimmungen des Abschnitts 2.1.1 einzuhalten.

2.2.1.2 Herstellung der Nachinstallationskeile

Die Nachinstallationskeile müssen unter Verwendung von Brandschutzbauplatten gemäß Abschnitt 2.1.2 mit Abmessungen von maximal 40 cm x 20 cm hergestellt werden. Ihre Länge muss mindestens 20 cm betragen (s. Anlage 4).

2.2.1.3 Herstellung der Brandschutzkissen

Bei der Herstellung der Brandschutzkissen, "STAUDT-Brandschutzkissen" genannt, sind die Baustoffe gemäß Abschnitt 2.1.3 zu verwenden. Die Brandschutzkissen müssen ca. 20 cm lang sein und dürfen Abmessungen zwischen 5 cm x 20 cm bzw. 50 cm x 50 cm aufweisen (s. Anlage 5).

2.2.1.4 Herstellung der Brandschutzstopfkissen

Bei der Herstellung der Brandschutzstopfkissen sind die Baustoffe gemäß Abschnitt 2.1.4 zu verwenden. Die Brandschutzstopfkissen müssen ca. 35 cm lang sein und dürfen Abmessungen zwischen 5 cm x 3 cm bzw. 30 cm x 3 cm aufweisen (s. Anlage 5).

³ Aufbau und Zusammensetzung sind beim Deutschen Institut für Bautechnik hinterlegt.

⁴ DIN 4102-1:1998-05 Brandverhalten von Baustoffen und Bauteilen; Teil 1: Baustoffe; Begriffe, Anforderungen und Prüfungen



2.2.2 Kennzeichnung

2.2.2.1 Kennzeichnung der Bauprodukte nach den Abschnitten 2.1.2 und 2.1.5

Die Brandschutzbauplatten und die Mineralwolle müssen entsprechend den Bestimmungen der jeweils erteilten allgemeinen bauaufsichtlichen Zulassung bzw. des jeweils erteilten allgemeinen bauaufsichtlichen Prüfzeugnisses gekennzeichnet sein.

2.2.2.2 Kennzeichnung der Bauprodukte nach den Abschnitten 2.2.1.1 bis 2.2.1.4

Jede Verpackungseinheit des Brandschutzkitts gemäß Abschnitt 2.2.1.1, der Nachinstallationskeile gemäß Abschnitt 2.2.1.2, der Brandschutzkissen gemäß Abschnitt 2.2.1.3 und der Brandschutzstopfkissen gemäß Abschnitt 2.2.1.4 muss vom Hersteller mit dem Übereinstimmungszeichen (Ü-Zeichen) nach den Übereinstimmungszeichen-Verordnungen der Länder gekennzeichnet werden. Die Kennzeichnung darf nur erfolgen, wenn die Voraussetzungen nach Abschnitt 2.3 erfüllt sind.

Jede Verpackungseinheit der Bauprodukte für Kabelabschottungen nach dieser allgemeinen bauaufsichtlichen Zulassung muss einen Aufdruck oder Aufkleber mit folgenden Angaben erhalten:

- Brandschutzkitt "STAUDT-Brandschutzkitt" bzw. "STAUDT-Brandschutzkitt-K" oder Brandschutzkissen "STAUDT-Brandschutzkissen" bzw. Brandschutzstopfkissen "STAUDT-Brandschutzstopfkissen" oder Nachinstallationskeile für die Kabelabschottung "System STAUDT, Typ FTS-K"
- Übereinstimmungszeichen (Ü-Zeichen) mit
 - Name des Herstellers
 - Zulassungsnummer: Z-19.15-195
- Herstellwerk
- Herstellungsjahr:

2.2.2.3 Kennzeichnung der Kabelabschottung

Jede Kabelabschottung ist mit einem Schild dauerhaft zu kennzeichnen, das folgende Angaben enthalten muss:

- Kabelabschottung "System STAUDT, Typ FTS-K" der Feuerwiderstandsklasse S 90 nach Zul. Nr.: Z-19.15-195
- Name des Herstellers der Kabelabschottung
- Herstellungsjahr:

Das Schild ist jeweils neben der Kabelabschottung am Bauteil zu befestigen.

2.2.3 Einbauanleitung

Für die Kabelabschottung nach dieser allgemeinen bauaufsichtlichen Zulassung muss der Antragsteller eine Einbauanleitung erstellen und dem Verarbeiter zur Verfügung stellen, die mindestens folgende Angaben enthalten muss:

- Art und Mindestdicken der Bauteile, in die die Kabelabschottung eingebaut werden darf,
- Grundsätze für den Einbau der Kabelabschottung mit Angaben über die dafür zu verwendenden Baustoffe (z. B. Brandschutzkitt, Nachinstallationsvorkehrungen)
- Anweisungen zum Einbau der Kabelabschottung,
- Hinweise auf zulässige Verankerungs- oder Befestigungsmittel,
- Hinweise auf die Reihenfolge der Arbeitsvorgänge,
- Hinweise auf zulässige Änderungen (z. B. Nachbelegung).



2.3 Übereinstimmungsnachweis

2.3.1 Allgemeines

Die Bestätigung der Übereinstimmung des Brandschutzkitts gemäß Abschnitt 2.2.1.1, der Nachinstallationskeile gemäß Abschnitt 2.2.1.2, der Brandschutzkissen gemäß Abschnitt 2.2.1.3 und der Brandschutzstopfkissen gemäß Abschnitt 2.2.1.4 mit den Bestimmungen dieser allgemeinen bauaufsichtlichen Zulassung muss für jedes Herstellwerk mit einer Übereinstimmungserklärung des Herstellers auf der Grundlage einer Erstprüfung durch den Hersteller und einer werkseigenen Produktionskontrolle erfolgen.

2.3.2 Werkseigene Produktionskontrolle

In jedem Herstellwerk der Bauprodukte ist eine werkseigene Produktionskontrolle einzurichten und durchzuführen. Unter werkseigener Produktionskontrolle wird die vom Hersteller vorzunehmende kontinuierliche Überwachung der Produktion verstanden, mit der dieser sicherstellt, dass die von ihm hergestellten Bauprodukte den Bestimmungen dieser allgemeinen bauaufsichtlichen Zulassung entsprechen.

Die werkseigene Produktionskontrolle soll mindestens die im Folgenden aufgeführten Maßnahmen einschließen:

- Prüfung der Zusammensetzung sowie ggf. der Abmessungen des Bauprodukts mindestens einmal je Herstellungstag bei ständiger Fertigung bzw. einmal pro Charge bei nichtständiger Fertigung;
- Prüfung, dass für die Herstellung des Bauprodukts ausschließlich die in der allgemeinen bauaufsichtlichen Zulassung geforderten Ausgangsstoffe verwendet werden.

Die Ergebnisse der werkseigenen Produktionskontrolle sind aufzuzeichnen. Die Aufzeichnungen müssen mindestens folgende Angaben enthalten:

- Bezeichnung des Bauprodukts bzw. des Ausgangsmaterials oder der Bestandteile
- Art der Kontrolle oder Prüfung
- Datum der Herstellung und der Prüfung des Bauprodukts bzw. des Ausgangsmaterials oder der Bestandteile
- Ergebnis der Kontrollen und Prüfungen und, soweit zutreffend, Vergleich mit den Anforderungen
- Unterschrift des für die werkseigene Produktionskontrolle Verantwortlichen

Die Aufzeichnungen sind mindestens fünf Jahre aufzubewahren. Sie sind dem Deutschen Institut für Bautechnik und der zuständigen obersten Bauaufsichtsbehörde auf Verlangen vorzulegen.

Bei ungenügendem Prüfergebnis sind vom Hersteller unverzüglich die erforderlichen Maßnahmen zur Abstellung des Mangels zu treffen. Das Bauprodukt, das den Anforderungen nicht entspricht, ist so zu handhaben, dass Verwechslungen mit übereinstimmenden ausgeschlossen werden. Nach Abstellung des Mangels ist - soweit technisch möglich und zum Nachweis der Mängelbeseitigung erforderlich - die betreffende Prüfung unverzüglich zu wiederholen.

3 Bestimmungen für den Entwurf

3.1 Bauteile

3.1.1 Die Kabelabschottung darf in Wände aus Mauerwerk nach DIN 1053-1⁵ oder aus Beton bzw. Stahlbeton nach DIN 1045⁶ oder Decken aus Beton bzw. Stahlbeton nach DIN 1045⁶ eingebaut werden.

Die Wände und Decken müssen den Bestimmungen des Abschnitts 1.2.1 entsprechen.

5 DIN 1053-1: Mauerwerk; Berechnung und Ausführung (in der jeweils geltenden Ausgabe)

6 DIN 1045: Beton und Stahlbeton; Bemessung und Ausführung (in der jeweils geltenden Ausgabe)



- 3.1.2 Die Abmessungen und die Dicke der Kabelabschottung müssen den Bestimmungen der Abschnitte 1.2.3 bis 1.2.5 entsprechen.
- 3.1.3 Falls bei Einbau von Kabelabschottungen nach Abschnitt 1.2.3 in Wände die Wanddicke weniger als 20 cm beträgt, müssen auf beiden Seiten der Wand Vorschotts etwa gleicher Dicke aus Brandschutzkitt nach Abschnitt 2.1.1 so ausgebildet werden, dass die Mindestschottdicke 20 cm beträgt. Als Schalung für die Vorschotts müssen auf der Wand entsprechende, mindestens 1,5 mm dicke Stahlwinkel aus nichtrostendem Stahl befestigt werden (s. Anlage 1).
- 3.1.4 Falls bei Einbau von Kabelabschottungen nach Abschnitt 1.2.3 in Decken die Deckendicke weniger als 20 cm beträgt, sind an der Deckenober- und/oder Deckenunterseite Vorschotts aus Brandschutzkitt nach Abschnitt 2.1.1 auszubilden (s. Anlage 2).
- 3.1.5 Der Abstand zwischen Bauteilöffnungen für Kabelabschottungen muss mindestens 20 cm betragen. Er darf bis auf 10 cm reduziert werden, sofern die Kabelabschottungen nicht größer als 20 cm x 20 cm sind.

3.2 Kabel, Kabeltragekonstruktionen und Elektroinstallationskanäle

- 3.2.1 Der gesamte zulässige Querschnitt der Kabel nach Abschnitt 1.2.6 (bezogen auf den jeweiligen Außendurchmesser), die durch die Kabelabschottung gemeinsam hindurchgeführt werden dürfen, ergibt sich in Abhängigkeit von der Größe der Rohbauöffnung unter Beachtung der geltenden Vorschriften der Elektrotechnik, insbesondere bezüglich der erforderlichen Mindestabstände zwischen den einzelnen Kabeln; er darf jedoch nicht mehr als 60 % der Rohbauöffnung betragen.

Die zu Kabellagen zusammengefassten und ggf. auf Kabeltragekonstruktionen verlegten Kabel sind so anzuordnen, dass ein mindestens 2 cm hoher bzw. breiter Arbeitsraum

- zwischen einzelnen Kabellagen und
- zwischen der Öffnungslaibung und den oberen und unteren Kabellagen sowie
- zwischen den Kabeltragekonstruktionen bzw. äußeren Kabeln jeder Kabellage und den seitlichen Laibungen der Rohbauöffnung

verbleibt.

- 3.2.2 Die Kabeltragekonstruktionen nach Abschnitt 1.2.8 dürfen durch die Kabelabschottung hindurchgeführt werden, wenn ihre Befestigung am umgebenden Bauwerk zu beiden Seiten der Kabelabschottung nach den einschlägigen Regeln erfolgt. Die Befestigung ist so auszubilden, dass im Brandfall eine zusätzliche mechanische Beanspruchung der Kabelabschottung nicht auftreten kann.

3.3 Nachbelegungsvorkehrungen

- 3.3.1 Nachinstallationskeile

Für die Möglichkeit der späteren Nachbelegungen mit Kabeln dürfen Nachinstallationskeile gemäß Abschnitt 2.2.1.2. angeordnet werden.

Wenn mehrere Nachinstallationskeile neben- oder übereinander in einer Kabelabschottung angeordnet werden, müssen zwischen ihnen bestehende Stege von mindestens 10 mm Breite bzw. Höhe verbleiben (s. Anlage 4).

- 3.3.2 Elektroinstallationskanäle

Wahlweise dürfen Elektroinstallationskanäle nach Abschnitt 1.2.7, die noch nicht mit Kabeln belegt sind, durch Bereiche der Kabelabschottungen, die unter Verwendung des Brandschutzkitts nach Abschnitt 2.1.1 verschlossen wurden, hindurchgeführt werden (s. Abschnitt 4.1.7).

- 3.3.3 Brandschutzkissen und Brandschutzstopfkissen

- 3.3.3.1 Sofern Kabelabschottungen als Reserveabschottungen hergestellt werden sollen, müssen sie zunächst mit Brandschutzkissen nach Abschnitt 2.2.1.3 und/oder mit Brandschutzstopfkissen nach Abschnitt 2.2.1.4 dicht verschlossen werden.

- 3.3.3.2 Durch Bereiche der Kabelabschottungen, die mit Brandschutzkissen oder Brandschutzstopfkissen verschlossen sind, dürfen keine Kabel hindurchgeführt werden.



3.4 Sicherungsmaßnahmen

- 3.4.1 Die mit Brandschutzkissen und/oder Brandschutzstopfkissen nach Abschnitt 3.3.3 geschlossenen Bereiche sind bei Deckenabschottungen zur Sicherung der Kissen gegen Herausfallen von unten mit Platten aus mindestens 3 mm dickem PVC hart abzudecken, wenn sie größer als 20 cm x 40 cm sind. Diese Platten sind auf die Abschottung bzw. auf die angrenzenden Bauteile aufzuschrauben. (s. Anlage 6)
- 3.4.2 Um zu verhindern, dass die als Nachbelegungsvorkehrung gemäß Abschnitt 3.3.3 angeordneten Brandschutzkissen und Brandschutzstopfkissen von Unbefugten aus den Kabelabschottungen entnommen werden, sind Wandabschottungen und die Oberseiten von Deckenabschottungen gegebenenfalls z. B. mit Platten aus PVC hart zu sichern (s. Anlagen 6 und 7).
- 3.4.3 Kabelabschottungen in Decken sind gegen Belastungen, insbesondere auch gegen das Betreten, durch geeignete Maßnahmen zu sichern (z. B. durch Umwehrung oder durch Abdeckung mittels Gitterrost).
- Bei Einbau der Kabelabschottung in Wände sind die ersten Halterungen (Unterstützungen) der Kabeltragekonstruktionen beidseitig der Abschottung in einem Abstand ≤ 50 cm anzuordnen. Die Halterungen müssen nichtbrennbar (Baustoffklasse DIN 4102-A)⁴ sein.

4 Bestimmungen für die Ausführung

4.1 Verarbeitung der Bauprodukte

- 4.1.1 Vor dem Einbringen der Schottmasse müssen die Laibungen der Bauteilöffnung entstaubt werden.
- 4.1.2 Vor dem Verschließen der Restöffnung ist zu prüfen, dass die Belegung der Kabelabschottung den Anforderungen der Abschnitte 1.2.6 bis 1.2.10 sowie Abschnitt 3.2 entspricht.
- 4.1.3 Die Schottmasse nach Abschnitt 2.1.1 muss von Hand oder mittels Kartusche so in die Bauteilöffnungen eingebracht und ggf. eingeknetet werden, dass ein fester und dichter Anschluss an das Bauteil entsteht. Alle Zwischenräume, insbesondere die Zwickel zwischen den Kabeln, sind vollständig damit auszufüllen. Für ggf. angeordnete Nachinstallationskeile gilt dies entsprechend. Schwindrisse sind nachzuarbeiten.
- 4.1.4 Falls bei Kabelabschottungen in Wänden oder Decken die Bauteildicke weniger als 20 cm beträgt, sind Vorschotts entsprechend den Abschnitten 3.1.3 und 3.1.4 auszubilden.
- 4.1.5 Kabelabschottungen gemäß Abschnitt 1.2.4 sind in Wände mittig oder bündig mit einer Wandseite und in Decken bündig mit der Deckenunterseite einzubauen. Die Stahlblechzargen müssen mit Beton bzw. Mörtel vollständig hinterfüllt sein (s. Anlage 3).
- 4.1.6 Einzelne Leitungen aus Stahl-, Kupfer- oder Kunststoffrohren für Steuerungszwecke gemäß Abschnitt 1.2.6 sind im Bereich der Kabelabschottung auf einer Länge von mindestens 40 cm – beidseitig der Abschottung mindestens 10 cm – mit 2 cm dicker Mineralwolle gemäß Abschnitt 2.1.5 zu umwickeln (s. Anlagen 1 und 2).
- 4.1.7 Wenn Elektroinstallationskanäle nach Abschnitt 1.2.7 durch die Kabelabschottung hindurchgeführt werden, die im Bereich der Kabelabschottung ebenfalls mit einem Brandschutzkitt nach Abschnitt 2.1.1 vollständig verschlossen werden müssen, brauchen dort die Mindestarbeitsräume nach Abschnitt 3.2.1 nicht eingehalten zu werden.
- Die Hohlräume der Elektroinstallationskanäle müssen - mit oder ohne Kabelbelegung - im Durchführungsbereich vollständig mit dem Baustoff nach Abschnitt 2.1.1 ausgefüllt werden.
- 4.1.8 Bei Verwendung von Kabeltragekonstruktionen mit Stahlblech- oder Aluminium-Hohlprofilen sind die Holme anzubohren und mit einem Brandschutzkitt nach Abschnitt 2.2.1.1 auf mindestens 5 cm Länge vollständig auszufüllen.
- 4.1.9 Falls Kabelbündel durch die Kabelabschottung hindurchgeführt werden, die aus parallel verlaufenden, dicht gepackten und miteinander fest verschnürten, vernähten oder verschweißten Kabeln bestehen, brauchen die darin befindlichen Zwickel nicht mit Baustof-



fen ausgefüllt zu werden, sofern die Außendurchmesser der einzelnen Kabel des Bündels nicht größer als 21 mm sind und der Gesamtdurchmesser des Kabelbündels nicht mehr als 20 cm beträgt.

- 4.1.10 Für die Ausführung der Kabelabschottung sind im Übrigen die Angaben der Einbauanleitung zu beachten (s. Abschnitt 2.2.3).

4.2 Sicherungsmaßnahmen

Bei Kabeltragekonstruktionen müssen Sicherungsmaßnahmen gemäß Abschnitt 3.4 angeordnet werden.

4.3 Nachbelegungsvorkehrungen

Für die Möglichkeit der späteren Nachbelegungen der Kabelabschottung dürfen Nachbelegungsvorkehrungen gemäß Abschnitt 3.3 eingesetzt werden (s. Anlagen 4 bis 7).

4.4 Übereinstimmungsbestätigung

Der Unternehmer, der die Kabelabschottung (Zulassungsgegenstand) herstellt, muss für jedes Bauvorhaben eine Übereinstimmungsbestätigung ausstellen, mit der er bescheinigt, dass die von ihm ausgeführte Kabelabschottung den Bestimmungen dieser allgemeinen bauaufsichtlichen Zulassung entspricht (ein Muster für diese Bescheinigung s. Anlage 8). Diese Bescheinigung ist dem Bauherrn zur ggf. erforderlichen Weiterleitung an die zuständige Bauaufsichtsbehörde auszuhändigen.

5 Bestimmungen für Nutzung, Unterhalt und Wartung

5.1 Herstellung der Nachinstallationsöffnungen

Bei Nachbelegung von Kabeln dürfen entsprechend große Öffnungen z. B. durch Herausnahme von Nachbelegungsvorkehrungen oder durch Bohrungen in der Schottfläche hergestellt werden.

5.2 Verschluss der Nachinstallationsöffnungen

- 5.2.1 Bei Wand- und Deckenabschottungen sind die verbleibenden Öffnungen abschließend in der gesamten Schottdicke mit einem Brandschutzkitt entsprechend Abschnitt 4.1, ggf. erneut in Verbindung mit Nachinstallationskeilen, vollständig so zu verschließen, dass der bestimmungsgemäße Zustand der Kabelabschottung wieder hergestellt ist.

- 5.2.2 Werden Brandschutzkissen und/oder Brandschutzstopfkissen aus einer Reserveabschottung entnommen, um Kabel hindurchzuführen, darf ein solcher Bereich in mindestens 20 cm Dicke mit einem Brandschutzkitt nach Abschnitt 2.1.1 ggf. in Verbindung mit Nachinstallationskeilen nach Abschnitt 2.2.1.2 bzw. mit Brandschutzkissen nach Abschnitt 2.2.1.3 und Brandschutzstopfkissen nach Abschnitt 2.2.1.4 verschlossen werden.

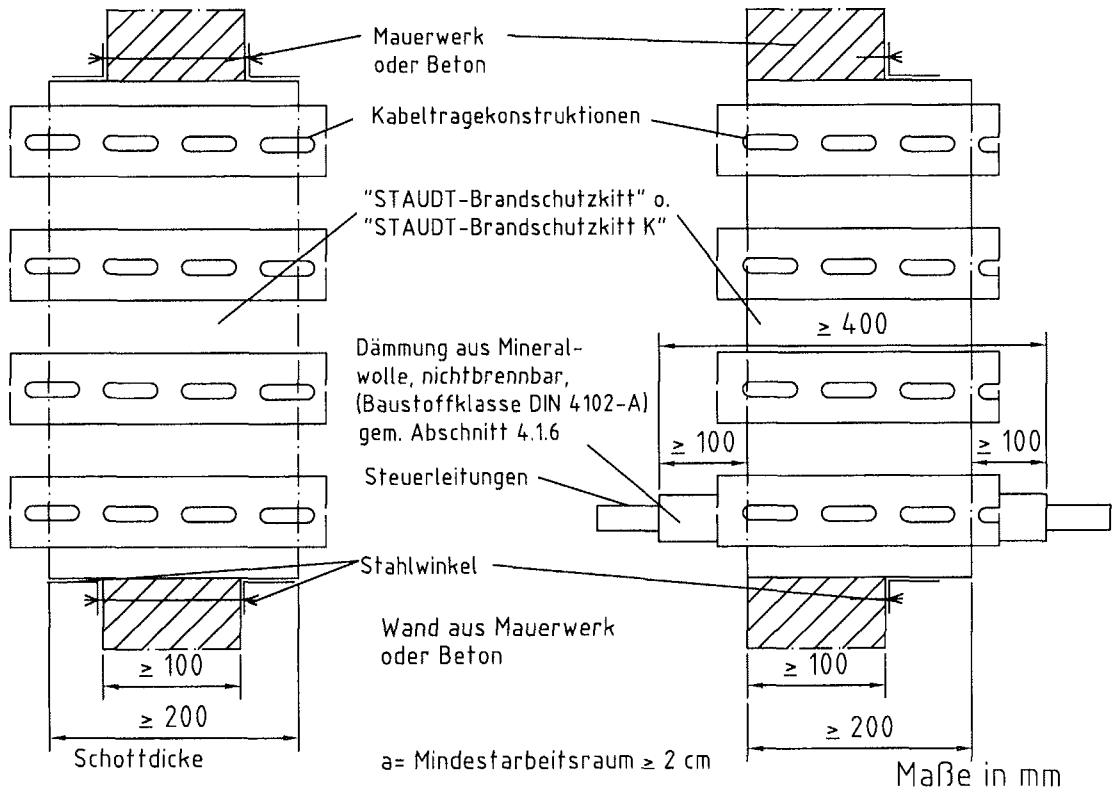
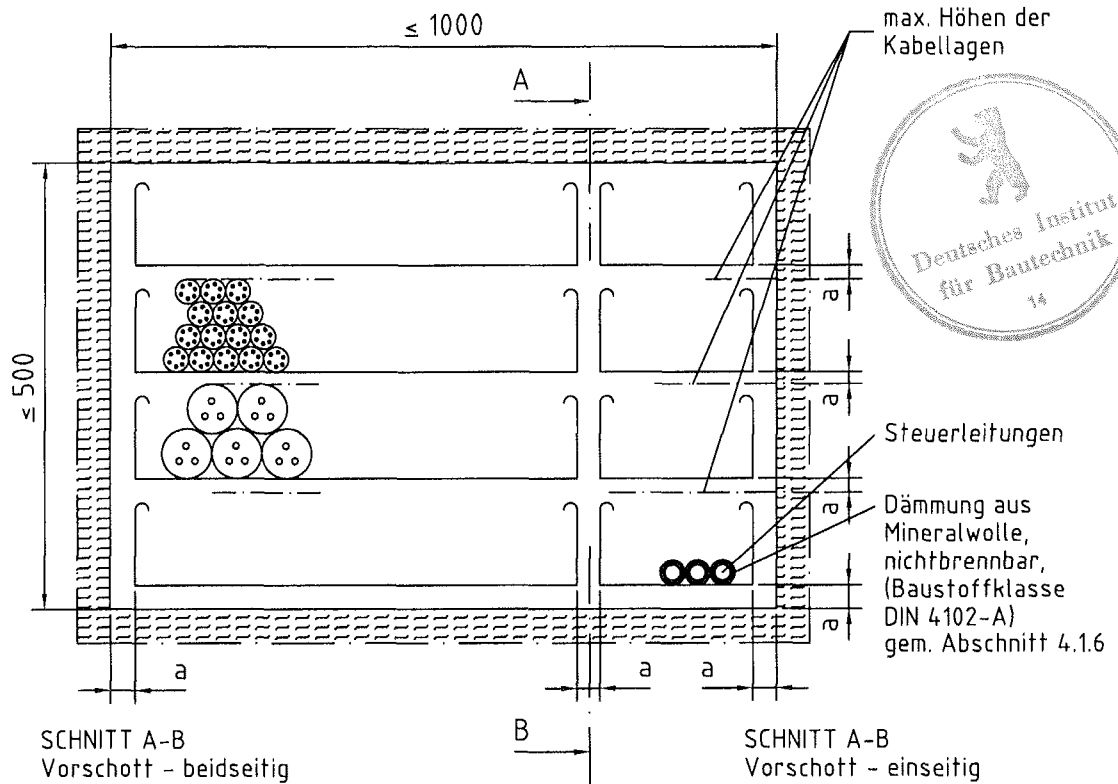
Darüber hinaus sind innerhalb dieser Reserveabschottung keine weiteren Nachbelegungsflächen zulässig.

Bolze

Beglaubigt



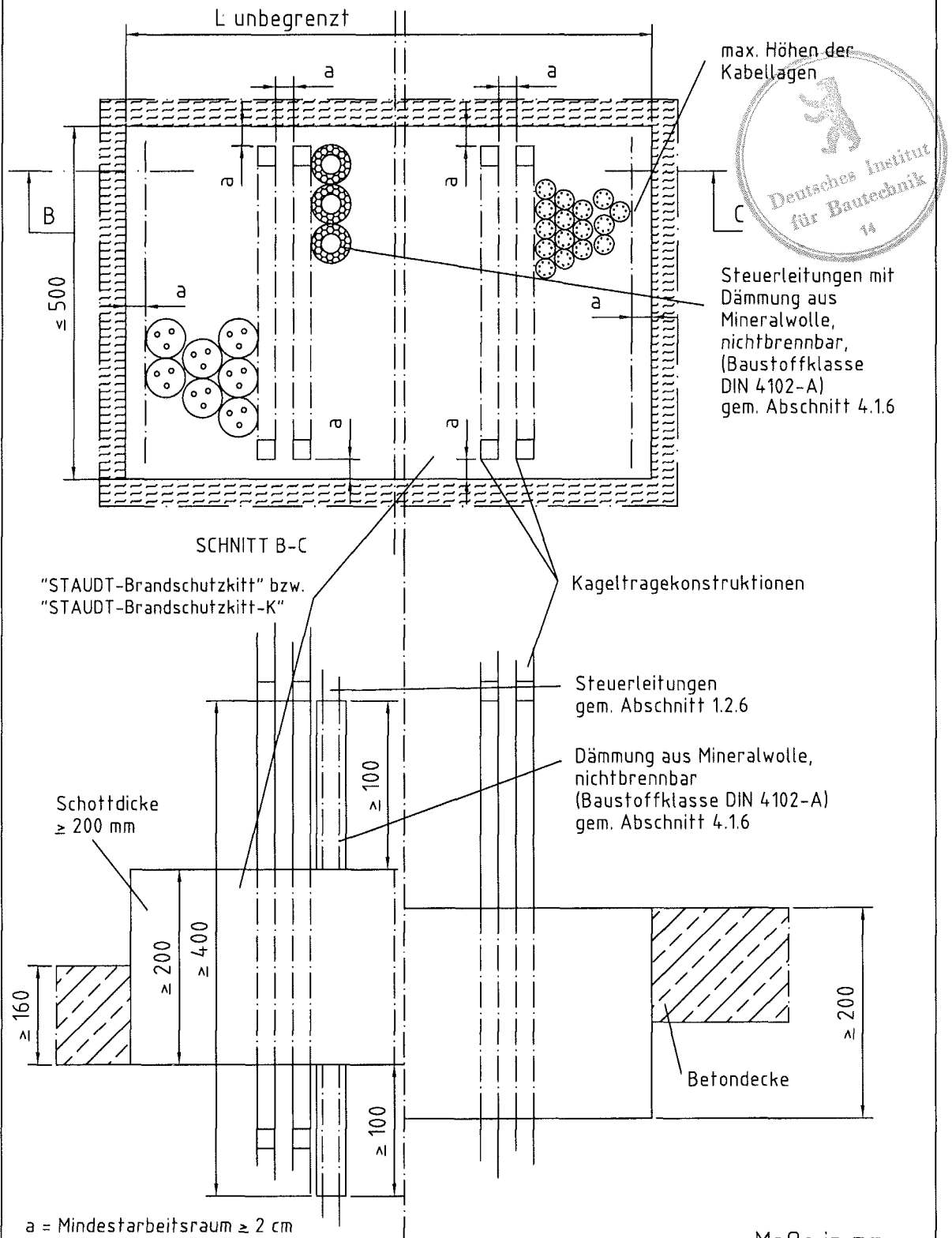
Ansicht - WANDABSCHOTTUNG



Kabelabschottung "System STAUDT; Typ FTS-K"
 der Feuerwiderstandsklasse S 90 nach DIN 4102-9
 - Wandabschottung -

Anlage 1
 zur Zulassung
 Nr. Z-19.15-195
 vom 18.01.2008

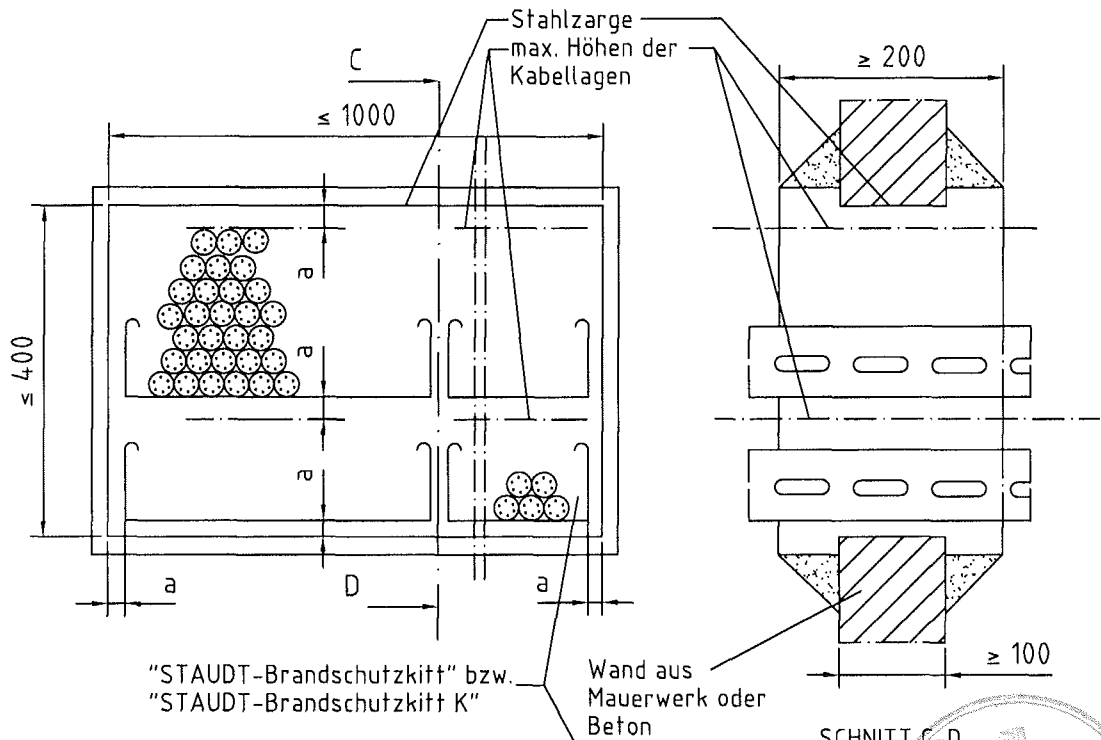
Draufsicht - DECKENABSCHOTTUNG



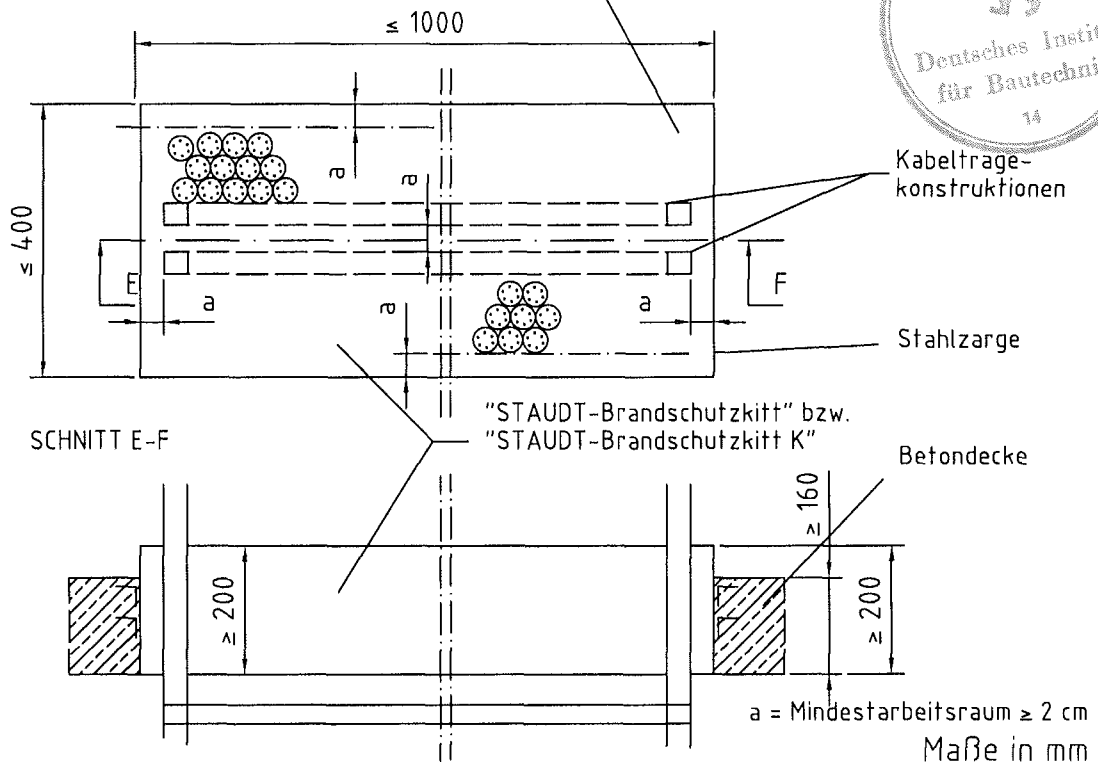
Kabelabschottung "System STAUDT; Typ FTS-K"
 der Feuerwiderstandsklasse S 90 nach DIN 4102-9
 - Deckenabschottung -

Anlage 2
 zur Zulassung
 Nr. Z-19.15-195
 vom 18.01.2008

Ansicht - WANDABSCHOTTUNG



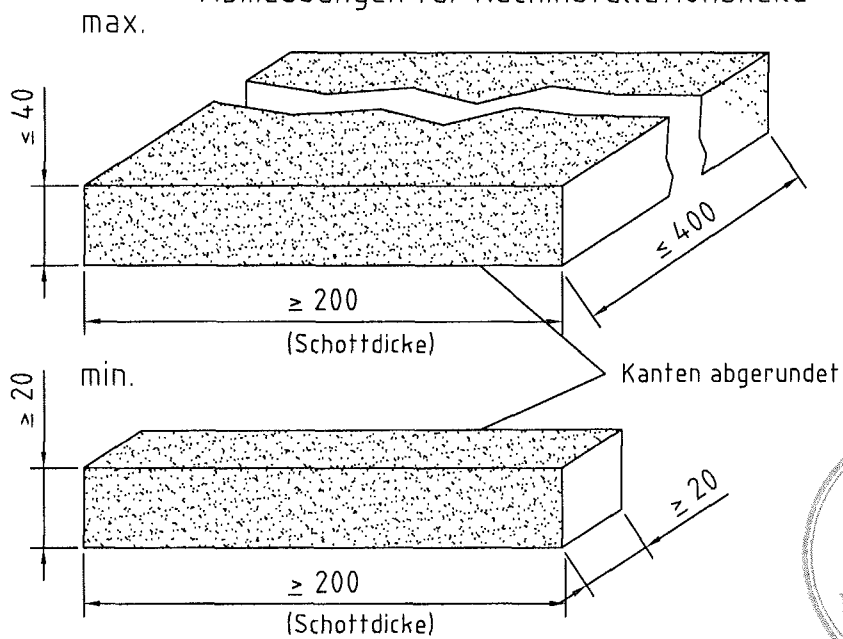
Draufsicht - Deckenabschottung



Kabelabschottung "System STAUDT; Typ FTS-K"
 der Feuerwiderstandsklasse S 90 nach DIN 4102-9
 - Einbau in Stahlzargen -

Anlage 3
 zur Zulassung
 Nr. Z-19.15-195
 vom 18.01.2008

Abmessungen für Nachinstallationskeile



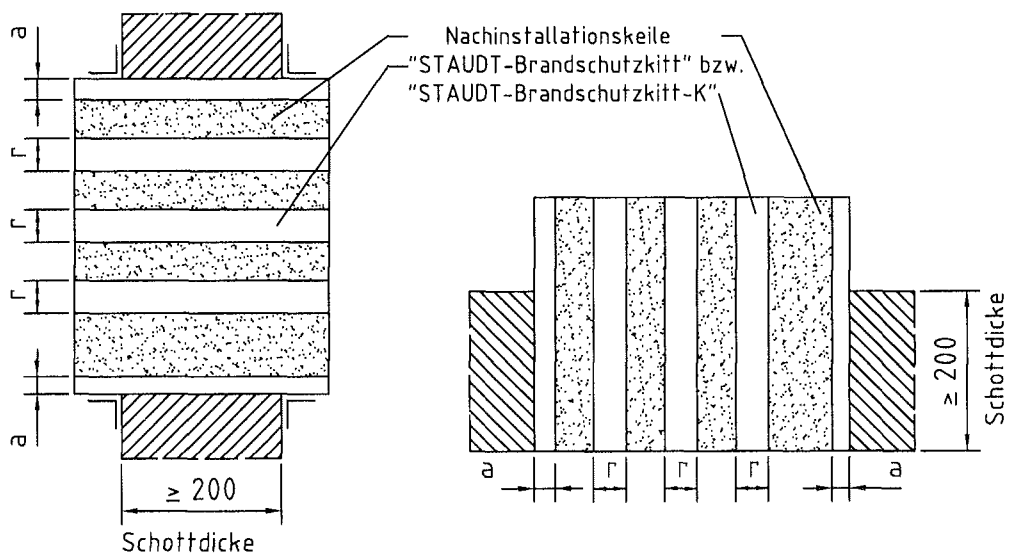
Keile aus Fibersilikatplatten (Baustoffklasse DIN 4102-A)



Anordnung der Nachinstallationskeile

Wandebau

Deckeneinbau



a = Mindestarbeitsraum ≥ 2 cm

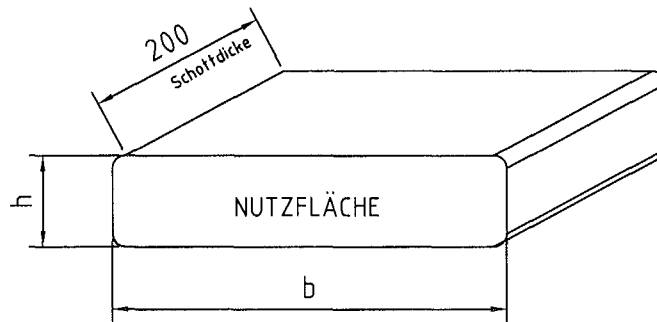
r = Regelabstand ≥ 1 cm

Maße in mm

Kabelabschottung "System STAUDT; Typ FTS-K"
der Feuerwiderstandsklasse S 90 nach DIN 4102-9
- Nachinstallationskeile -

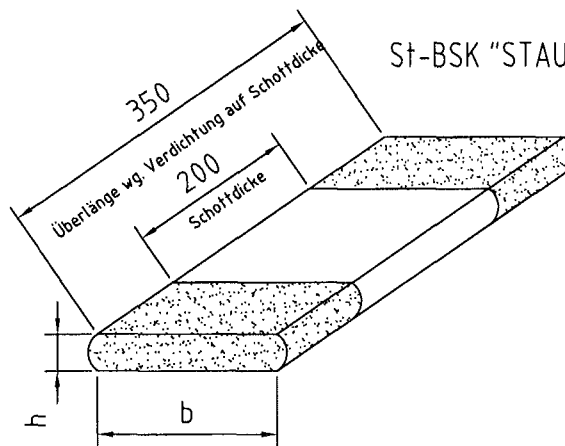
Anlage 4
zur Zulassung
Nr. Z-19.15-195
vom 18.01.2008

BSK "STAUDT-Brandschutzkissen"



kleinstes BSK: 50 x 20 x 200
 größtes BSK: 500 x 500 x 200

St-BSK "STAUDT-Stopf-Brandschutzkissen"



kleinstes St-BSK: 50 x 30 x 350
 größtes St-BSK: 300 x 30 x 350



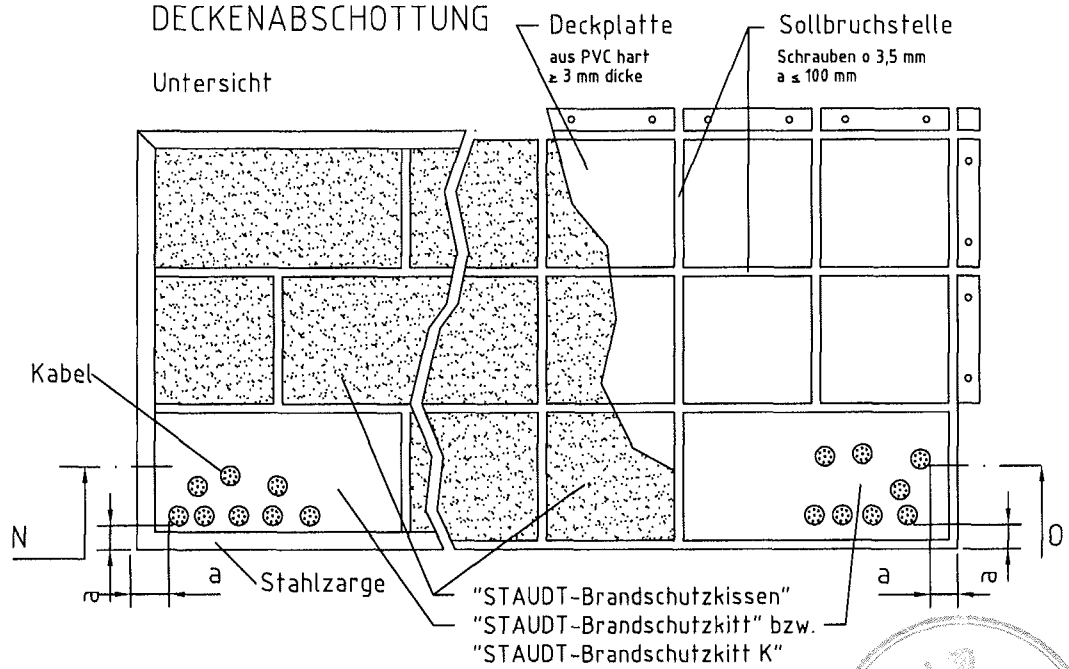
Maße in mm

Kabelabschottung "System STAUDT; Typ FTS-K"
 der Feuerwiderstandsklasse S 90 nach DIN 4102-9
 - Brandschutzkissen -

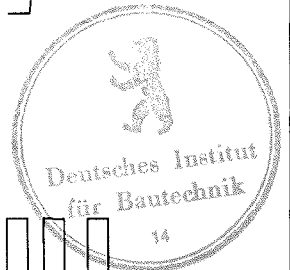
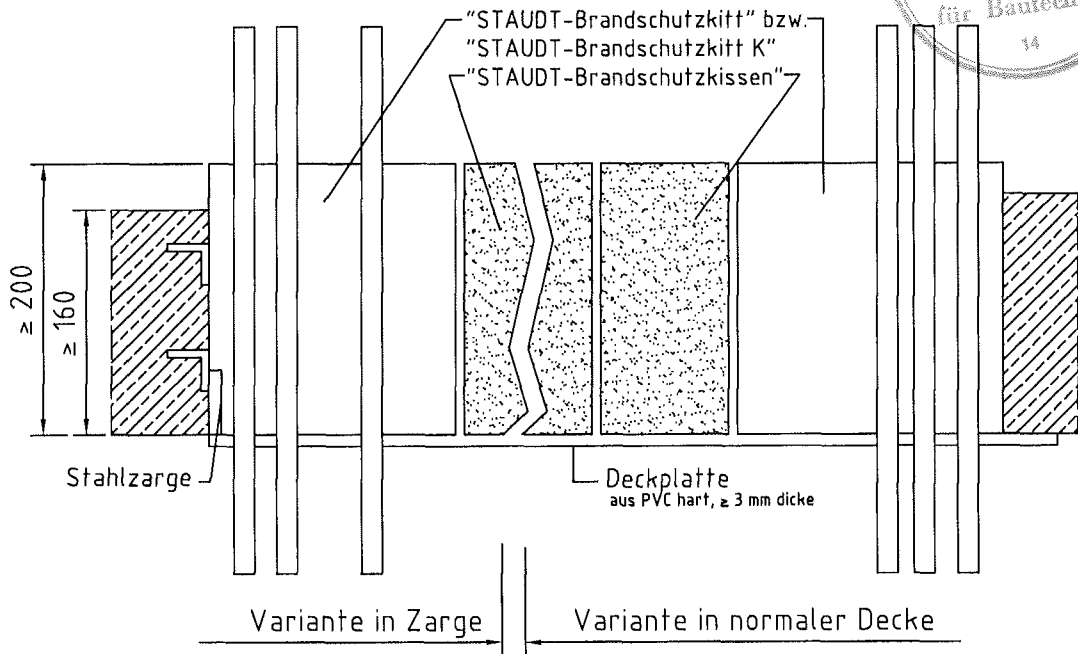
Anlage 5
 zur Zulassung
 Nr. Z-19.15-195
 vom 18.01.2008

DECKENABSCHOTTUNG

Untersicht



Schnitt N-0

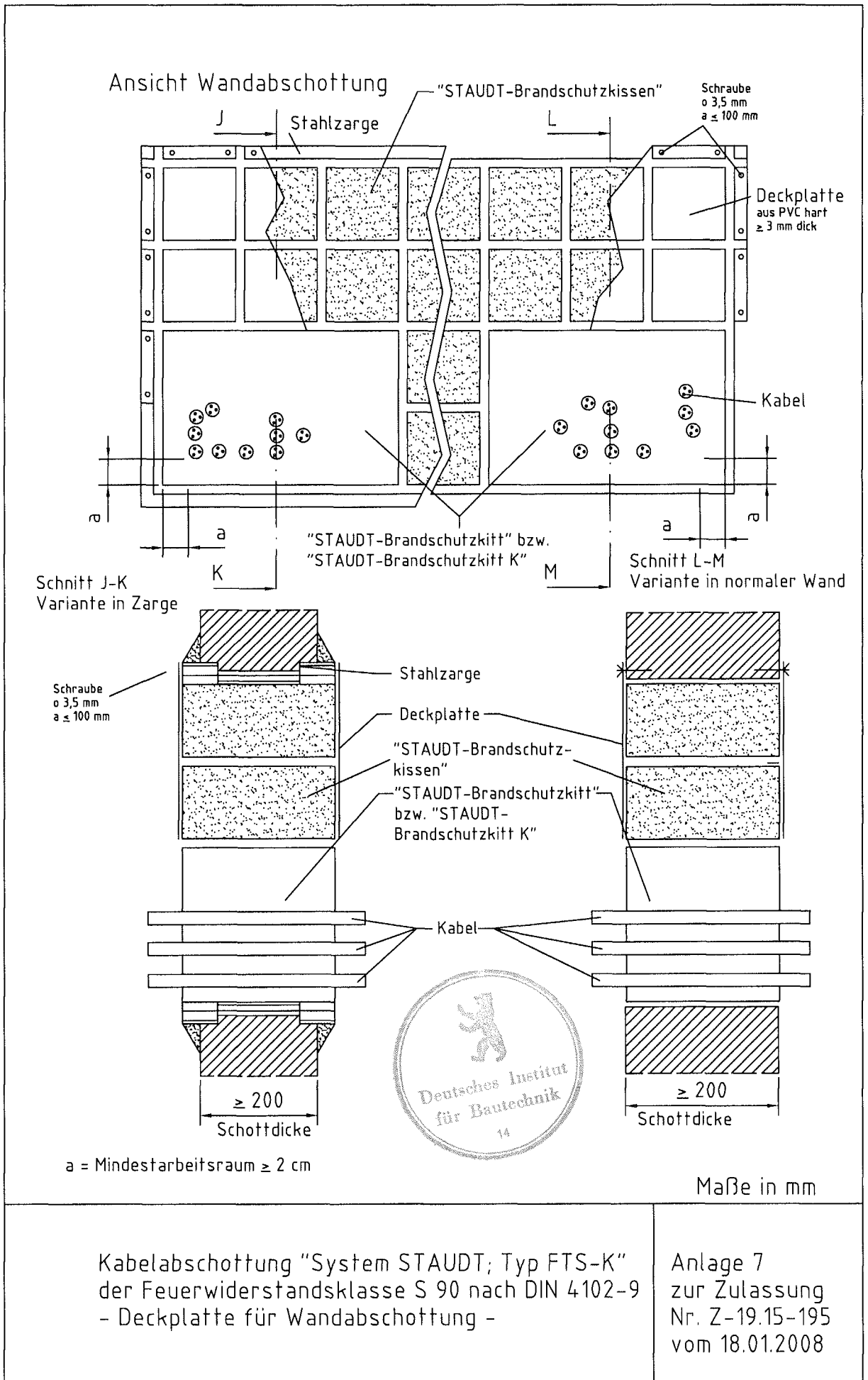


a = Mindestarbeitsraum ≥ 2 cm

Maße in mm

Kabelabschottung "System STAUDT; Typ FTS-K"
 der Feuerwiderstandsklasse S 90 nach DIN 4102-9
 - Deckplatte für Deckenabschottung -

Anlage 6
 zur Zulassung
 Nr. Z-19.15-195
 vom 18.01.2008



Übereinstimmungsbestätigung

- Name und Anschrift des Unternehmens, das die **Kabelabschottung(en)** (Zulassungsgegenstand) hergestellt hat
- Baustelle bzw. Gebäude:
- Datum der Herstellung:
- Geforderte Feuerwiderstandsklasse der **Kabelabschottung(en)**: S ...

Hiermit wird bestätigt, dass

- die **Kabelabschottung(en)** der Feuerwiderstandsklasse S ... zum Einbau in Wände^{*)} und Decken^{*)} der Feuerwiderstandsklasse F ... hinsichtlich aller Einzelheiten fachgerecht und unter Einhaltung aller Bestimmungen der allgemeinen bauaufsichtlichen Zulassung Nr.: Z-19.15-.... des Deutschen Instituts für Bautechnik vom (und ggf. der Bestimmungen der Änderungs- und Ergänzungsbescheide vom) hergestellt und eingebaut wurde(n) und
- die für die Herstellung des Zulassungsgegenstands verwendeten Bauprodukte (z.B. Schottmassen, Mineralfaserplatten, Rahmen) entsprechend den Bestimmungen der allgemeinen bauaufsichtlichen Zulassung gekennzeichnet waren.

^{*)} Nichtzutreffendes streichen

.....
(Ort, Datum)

.....
(Firma/Unterschrift)

(Diese Bescheinigung ist dem Bauherrn zur ggf. erforderlichen Weitergabe an die zuständige Bauaufsichtsbehörde auszuhändigen.)



Kabelabschottung
"System STAUDT; Typ FTS-K"
der Feuerwiderstandsklasse S 90 nach DIN 4102 -9
- Übereinstimmungsbestätigung -

Anlage 8
zur Zulassung
Nr. Z-19.15-195
vom 18.01.2008