

Allgemeine bauaufsichtliche Zulassung

Deutsches Institut für Bautechnik
ANSTALT DES ÖFFENTLICHEN RECHTS

Zulassungsstelle für Bauprodukte und Bauarten
Bautechnisches Prüfam

Mitglied der Europäischen Organisation für
Technische Zulassungen EOTA und der Europäischen Union
für das Agrément im Bauwesen UEAto

Tel.: +49 30 78730-0
Fax: +49 30 78730-320
E-Mail: dibt@dibt.de

Datum: 26. November 2008 Geschäftszeichen:
I 23-1.21.5-43/08

Zulassungsnummer:
Z-21.5-1761

Geltungsdauer bis:
30. November 2013

Antragsteller:
Halfen GmbH
Liebigstraße 14, 40764 Langenfeld



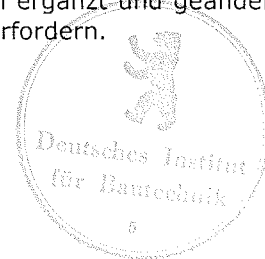
Zulassungsgegenstand:

Halfen - Ankerbolzen HAB H

Der oben genannte Zulassungsgegenstand wird hiermit allgemein bauaufsichtlich zugelassen.
Diese allgemeine bauaufsichtliche Zulassung umfasst elf Seiten und 19 Anlagen.
Diese allgemeine bauaufsichtliche Zulassung ersetzt die allgemeine bauaufsichtliche Zulassung
Nr. Z-21.5-1761 vom 16. Januar 2004.

I. ALLGEMEINE BESTIMMUNGEN

- 1 Mit der allgemeinen bauaufsichtlichen Zulassung ist die Verwendbarkeit bzw. Anwendbarkeit des Zulassungsgegenstandes im Sinne der Landesbauordnungen nachgewiesen.
- 2 Die allgemeine bauaufsichtliche Zulassung ersetzt nicht die für die Durchführung von Bauvorhaben gesetzlich vorgeschriebenen Genehmigungen, Zustimmungen und Bescheinigungen.
- 3 Die allgemeine bauaufsichtliche Zulassung wird unbeschadet der Rechte Dritter, insbesondere privater Schutzrechte, erteilt.
- 4 Hersteller und Vertreiber des Zulassungsgegenstandes haben, unbeschadet weiter gehender Regelungen in den "Besonderen Bestimmungen", dem Verwender bzw. Anwender des Zulassungsgegenstandes Kopien der allgemeinen bauaufsichtlichen Zulassung zur Verfügung zu stellen und darauf hinzuweisen, dass die allgemeine bauaufsichtliche Zulassung an der Verwendungsstelle vorliegen muss. Auf Anforderung sind den beteiligten Behörden Kopien der allgemeinen bauaufsichtlichen Zulassung zur Verfügung zu stellen.
- 5 Die allgemeine bauaufsichtliche Zulassung darf nur vollständig vervielfältigt werden. Eine auszugsweise Veröffentlichung bedarf der Zustimmung des Deutschen Instituts für Bautechnik. Texte und Zeichnungen von Werbeschriften dürfen der allgemeinen bauaufsichtlichen Zulassung nicht widersprechen. Übersetzungen der allgemeinen bauaufsichtlichen Zulassung müssen den Hinweis "Vom Deutschen Institut für Bautechnik nicht geprüfte Übersetzung der deutschen Originalfassung" enthalten.
- 6 Die allgemeine bauaufsichtliche Zulassung wird widerruflich erteilt. Die Bestimmungen der allgemeinen bauaufsichtlichen Zulassung können nachträglich ergänzt und geändert werden, insbesondere, wenn neue technische Erkenntnisse dies erfordern.



II. BESONDERE BESTIMMUNGEN

1 Zulassungsgegenstand und Anwendungsbereich

1.1 Zulassungsgegenstand

Der Halfen-Ankerbolzen HAB H (im weiteren Ankerbolzen genannt) besteht aus geripptem Betonstahl BSt 500 S in den Durchmessern 16, 20, 25, 32 und 40 mm, zwei Sechskantmuttern und zwei Scheiben. An einem Ende des Ankerbolzens ist ein Kopf aufgestaucht und am anderen Ende ist ein Gewinde der Größen M16, M20, M24, M30 und M39 aufgerollt.

Der Ankerbolzen wird bis zur Markierung der Verankerungstiefe einbetoniert.

Auf der Anlage 1 ist der Ankerbolzen im eingebauten Zustand dargestellt.

1.2 Anwendungsbereich

Die Ankerbolzen dürfen nur zum Anschluss von Stahlbeton-Fertigteilstützen mit dem Halfen-Stützenschuh verwendet werden.

Die Verankerung ist nur mit Gruppen, die aus vier, sechs oder acht Ankerbolzen bestehen, zulässig.

Die Verankerung darf unter vorwiegend ruhender Belastung in bewehrtem und unbewehrtem Normalbeton der Festigkeitsklasse von mindestens C20/25 nach DIN EN 206-1:2001-07 "Beton; Teil 1: Festlegung, Eigenschaften, Herstellung und Konformität" verwendet werden. Die Ankerbolzen dürfen nur verwendet werden, sofern keine Anforderungen hinsichtlich der Feuerwiderstandsdauer an die Gesamtkonstruktion einschließlich der Verankerungen gestellt werden. Die Ankerbolzen dürfen im gerissenen und ungerissenen Beton verankert werden.

Zur Sicherung des Korrosionsschutzes der Ankerbolzen sind die Montagefugen zwischen dem Betonbauteil und der Stahlbeton-Fertigteilstütze mit dem Stützenschuh sowie die Aussparungen für die Aufnahme der Ankerbolzen nachträglich mit hochfestem schwindarmen Fließmörtel vollflächig zu vergießen. Hierbei darf die Betondeckung die in DIN 1045-1:2008-08 angegebenen Mindestwerte nicht unterschreiten.

2 Bestimmungen für die Bauprodukte

2.1 Eigenschaften und Zusammensetzung

Die Abmessungen der Ankerbolzen müssen den Werten der Tabelle 1, Anlage 2 entsprechen.

Die in dieser allgemeinen bauaufsichtlichen Zulassung nicht angegebenen Werkstoffkennwerte, Abmessungen und Toleranzen der Ankerbolzen müssen den beim Deutschen Institut für Bautechnik, bei der Zertifizierungsstelle und der fremdüberwachenden Stelle hinterlegten Angaben entsprechen.

Für die Ankerbolzen in den Größen 16, 20 und 25 mm ist ein gerippter Betonstahl BSt 500 S nach DIN 488-1:1984-09 mit einer 0,2% Dehngrenze von 500 N/mm² und einer Mindestzugfestigkeit von 550 N/mm² zu verwenden.

Für die Ankerbolzen der Größe 32 und 40 mm ist ein gerippter Betonstahl BSt 500 S entsprechend einer allgemeinen bauaufsichtlichen Zulassung mit einer 0,2 % Dehngrenze von 500 N/mm² und einer Mindestzugfestigkeit von 550 N/mm² zu verwenden.

Der Ankerbolzen besteht aus einem nichtbrennbaren Baustoff der Klasse A nach DIN 4102-1:1998-05 Brandverhalten von Baustoffen und Bauteilen; Baustoffe- Begriffe, Anforderungen und Prüfungen.



2.2 Verpackung, Lagerung und Kennzeichnung

2.2.1 Verpackung und Lagerung

Der Ankerbolzen darf nur als Befestigungseinheit verpackt und geliefert werden.

2.2.2 Kennzeichnung

Verpackung, Beipackzettel oder Lieferschein der Ankerbolzen muss vom Hersteller mit dem Übereinstimmungszeichen (Ü-Zeichen) nach den Übereinstimmungszeichen-Verordnungen der Länder gekennzeichnet sein. Zusätzlich sind das Werkzeichen, die Zulassungsnummer und die vollständige Bezeichnung der Ankerbolzen anzugeben. Die Kennzeichnung darf nur erfolgen, wenn die Voraussetzungen nach Abschnitt 2.3 erfüllt sind.

Der Ankerbolzen wird nach dem Typ und dem Gewindedurchmesser des Ankerbolzens bezeichnet, z. B. HAB H 24.

Jedem Ankerbolzen ist das Werkzeichen und die Gewindegröße nach Anlage 2 einzuprägen. Das Ende des Gewindes gilt als Markierung der Verankerungstiefe.

2.3 Übereinstimmungsnachweis

2.3.1 Allgemeines

Die Bestätigung der Übereinstimmung des Ankerbolzens mit den Bestimmungen dieser allgemeinen bauaufsichtlichen Zulassung muss für jedes Herstellwerk mit einem Übereinstimmungszertifikat auf der Grundlage einer werkseigenen Produktionskontrolle und einer regelmäßigen Fremdüberwachung einschließlich einer Erstprüfung des Ankerbolzens nach Maßgabe der folgenden Bestimmungen erfolgen.

Für die Erteilung des Übereinstimmungszertifikats und die Fremdüberwachung einschließlich der dabei durchzuführenden Produktprüfungen hat der Hersteller der Ankerbolzen eine hierfür anerkannte Zertifizierungsstelle sowie eine hierfür anerkannte Überwachungsstelle einzuschalten.

Dem Deutschen Institut für Bautechnik ist von der Zertifizierungsstelle eine Kopie des von ihr erteilten Übereinstimmungszertifikats zur Kenntnis zu geben.

Dem Deutschen Institut für Bautechnik ist zusätzlich eine Kopie des Erstprüfberichts zur Kenntnis zu geben.

2.3.2 Werkseigene Produktionskontrolle

In jedem Herstellwerk ist eine werkseigene Produktionskontrolle einzurichten und durchzuführen. Unter werkseigener Produktionskontrolle wird die vom Hersteller vorzunehmende kontinuierliche Überwachung der Produktion verstanden, mit der dieser sicherstellt, dass die von ihm hergestellten Bauprodukte den Bestimmungen dieser allgemeinen bauaufsichtlichen Zulassung entsprechen.

Für Umfang, Art und Häufigkeit der werkseigenen Produktionskontrolle ist der beim Deutschen Institut für Bautechnik und der fremdüberwachenden Stelle hinterlegte Prüf- und Überwachungsplan maßgebend.

Die Ergebnisse der werkseigenen Produktionskontrolle sind aufzuzeichnen und auszuwerten. Die Aufzeichnungen müssen mindestens folgende Angaben enthalten:

- Bezeichnung des Bauprodukts bzw. des Ausgangsmaterials und der Bestandteile
Art der Kontrolle oder Prüfung
- Datum der Herstellung und der Prüfung des Bauprodukts bzw. des Ausgangsmaterials oder der Bestandteile
- Ergebnis der Kontrolle und Prüfungen und soweit zutreffend Vergleich mit den Anforderungen
- Unterschrift des für die werkseigene Produktionskontrolle Verantwortlichen.



Die Aufzeichnungen sind mindestens fünf Jahre aufzubewahren und der für die Fremdüberwachung eingeschalteten Überwachungsstelle vorzulegen. Sie sind dem Deutschen Institut für Bautechnik und der zuständigen obersten Bauaufsichtsbehörde auf Verlangen vorzulegen.

Bei ungenügendem Prüfergebnis sind vom Hersteller unverzüglich die erforderlichen Maßnahmen zur Abstellung des Mangels zu treffen. Bauprodukte, die den Anforderungen nicht entsprechen, sind so zu handhaben, dass Verwechslungen mit übereinstimmenden ausgeschlossen werden. Nach Abstellung des Mangels ist - soweit technisch möglich und zum Nachweis der Mängelbeseitigung erforderlich - die bestehende Prüfung unverzüglich zu wiederholen.

2.3.3 Fremdüberwachung

In jedem Herstellwerk ist die werkseigene Produktionskontrolle durch eine Fremdüberwachung regelmäßig zu überprüfen, mindestens jedoch einmal jährlich.

Für Umfang, Art und Häufigkeit der Fremdüberwachung ist der beim Deutschen Institut für Bautechnik und der fremdüberwachenden Stelle hinterlegte Prüf- und Überwachungsplan maßgebend.

Die Ergebnisse der Zertifizierung und Fremdüberwachung sind mindestens fünf Jahre aufzubewahren. Sie sind von der Zertifizierungsstelle bzw. der Überwachungsstelle dem Deutschen Institut für Bautechnik und der zuständigen obersten Bauaufsichtsbehörde auf Verlangen vorzulegen.

3 Bestimmungen für Entwurf und Bemessung

3.1 Entwurf

3.1.1 Allgemeines

Die Verankerungen sind ingenieurmäßig zu planen. Unter Berücksichtigung der zu verankernden Lasten sind prüfbare Berechnungen und Konstruktionszeichnungen anzufertigen, die die Lage der Verankerungen einschließlich möglicher Maßabweichungen enthält.

Es sind nur Ankerbolzengruppen, die aus vier, sechs oder acht Ankerbolzen gemäß Anlage 3 bestehen, zulässig. Auf den Anlagen 4 und 5 sind Begriffe und Formelzeichen, die hier verwendet werden, erläutert.

Die Verankerung ist nur zulässig, wenn die Montagefuge und die Aussparungen am Stützenschuh für die Aufnahme der Ankerbolzen vollflächig mit einem hochfesten schwindarmen Fließmörtel vergossen wird und die einwirkenden Lasten über die Verbundwirkung in die einzelnen Ankerbolzen der Gruppe übertragen werden. In einer Ankerbolzengruppe dürfen nur gleiche Durchmesser und Längen verwendet werden.

Die Ankerbolzenschnittkräfte sind aus den an der Ankerplatte des Stützenschuhs angreifenden Kräfte und Momente nach der Elastizitätstheorie zu berechnen. Dabei sind folgende Annahmen zu treffen:

- a) Die Ankerplatte bleibt unter den einwirkenden Schnittkräften eben.
- b) Die Steifigkeit aller Ankerbolzen ist gleich. Sie entspricht der Steifigkeit des Stahlquerschnitts.
- c) Der Elastizitätsmodul des Betons ist mit $E_c = 30000 \text{ N/mm}^2$ anzunehmen.

Ankerbolzen mit einem Lochspiel in Richtung der Querlast größer als die entsprechenden Werte der Tabelle 3.1 (z. B. bei Langlöchern) dürfen nicht zum Querlastabtrag herangezogen werden.

Bei Verankerungen mit einem Lochspiel in Richtung der Querlast kleiner als die entsprechenden Werte der Tabelle 3.1 dürfen grundsätzlich nur die randnahen Ankerbolzen zur Lastaufnahme herangezogen werden.



Alle Ankerbolzen nehmen Querlasten nur dann auf, wenn

- das Lochspiel in Richtung der Querlast kleiner ist als die entsprechenden Werte der Tabelle 3.1 und
- die Verankerung einen großen Randabstand ($c \geq 10h_{ef}$) aufweist und
- Stahlbruch oder Betonausbruch auf der lastabgewandten Seite maßgebend ist.

Tabelle 3.1 Durchmesser des Durchgangslochs in der Fußplatte

Ankerbolzen HAB H.. (Gewindegröße)	16	20	24	30	39
Durchmesser Durchgangsloch [mm]	18	22	26	33	42

3.1.2 Minimale Achs- und Randabstände

Die in Tabelle 3, Anlage 3 angegebenen minimalen Achs- und Randabstände dürfen nicht unterschritten werden.

3.1.3 Minimale Bauteildicke

Die minimale Bauteildicke h_{min} ergibt sich aus der Verankerungstiefe und der erforderlichen Betondeckung nach DIN 1045-1:2008-08:

$$h_{min} = h_{ef} + k + c_{nom} \quad [mm] \quad (3.1)$$

$$h_{ef} = \text{Verankerungstiefe des Ankerbolzens}$$

$$k = \text{Höhe des Ankerbolzenkopfes}$$

$$c_{nom} = \text{Nennmaß der Betondeckung nach DIN 1045-1:2008-08}$$

3.2 Bemessung

3.2.1 Allgemeines

Die Verankerungen sind ingenieurmäßig nach dem nachfolgend beschriebenen Verfahren mit Teilsicherheitsbeiwerten zu bemessen.

Der Nachweis der unmittelbaren örtlichen Kräfteinleitung in den Beton ist erbracht. Die Weiterleitung der zu verankernden Lasten im Bauteil ist nachzuweisen.

Beanspruchungen, die in der Verankerung oder im angeschlossenen Bauteil aus behinderter Formänderung (z. B. bei Temperaturwechseln) entstehen können, sind zu berücksichtigen.

3.2.2 Erforderliche Nachweise

Es ist nachzuweisen, dass der Bemessungswert der Einwirkung (Beanspruchung) S_d den Bemessungswert des Widerstandes (Beanspruchbarkeit) R_d nicht überschreitet.

$$S_d \leq R_d \quad (3.2)$$

$$S_d = \text{Bemessungswert der Einwirkung}$$

$$R_d = \text{Bemessungswert des Widerstandes}$$

Für die Bemessungswerte der Einwirkungen gilt im einfachsten Fall (ständige Last und eine in gleicher Richtung wirkende veränderliche Last):

$$F_d = S_d = \gamma_G \cdot G_k + \gamma_Q \cdot Q_k \quad (3.3a)$$

$$G_k; Q_k = \text{Charakteristischer Wert einer ständigen bzw. einer veränderlichen Einwirkung nach einschlägigen Normen über Lastannahmen}$$

$$\gamma_G; \gamma_Q = \text{Teilsicherheitsbeiwert für ständige bzw. veränderliche Einwirkungen}$$



Der Bemessungswert des Widerstandes für den Nachweis der Tragfähigkeit ergibt sich aus der charakteristischen Tragfähigkeit der Ankerbolzenverankerung zu:

$$R_d = R_k / \gamma_M \quad (3.3b)$$

R_k = Charakteristischer Wert des Widerstandes (Tragfähigkeit, z. B. N_{Rk} oder V_{Rk}). Dieser Wert ist für die einzelnen Versagensursachen in den Anlagen 6 bis 18 angegeben bzw. nach dem angegebenen Verfahren zu berechnen.

γ_M = Teilsicherheitsbeiwert für den Materialwiderstand

Die erforderlichen Nachweise beim Nachweis der Tragfähigkeit bei Zug- bzw. Querbeanspruchung sind in den nachfolgenden Tabellen 3.2 und 3.3 zusammengestellt.

Tabelle 3.2 Erforderliche Nachweise bei Zugbeanspruchung

Nr.	Versagensursachen	Ankerbolzengruppen
1	Stahlversagen (Ankerbolzen)	$N_{Sd}^h \leq N_{Rk,s} / \gamma_{Ms}$
2	Herausziehen	$N_{Sd}^h \leq N_{Rk,p} / \gamma_{Mc}$
3	lokaler Betonausbruch randnahe Verankerung ¹	$N_{Sd}^q \leq N_{Rk,cb} / \gamma_{Mc}$
4a	Betonausbruch ohne Rückhängebewehrung ²	$N_{Sd}^q \leq N_{Rk,c} / \gamma_{Mc}$
4b	Betonausbruch mit Rückhängebewehrung	Stahlversagen der Rückhängebewehrung $N_{Sd}^h \leq N_{Rk,re} / \gamma_{Ms,re}$
	Versagen der Verankerung der Rückhängebewehrung	$N_{Sd}^h \leq N_{Rd,a}$
5	Spalten	Mindestbewehrung nach Abschnitt 3.2.4 erforderlich

¹ Dieser Nachweis ist nicht erforderlich, wenn der vorhandene Randabstand $c > 0,5 h_{ef}$ in beiden Richtungen beträgt.

² Dieser Nachweis ist nicht erforderlich, wenn eine Rückhängebewehrung nach Anlage 12 vorhanden ist (Nachweise gemäß Zeile 4b).

Tabelle 3.3 Erforderliche Nachweise bei Querbeanspruchung

Nr.	Versagensursachen	Ankerbolzengruppen
1	Stahlversagen (Ankerbolzen) Querlast ohne Hebelarm	$V_{Sd}^h \leq V_{Rk,s} / \gamma_{Ms}$
2	Stahlversagen (Ankerbolzen) Querlast mit Hebelarm	$V_{Sd}^h \leq V_{Rk,s} / \gamma_{Ms}$
3	Betonausbruch lastabgewandte Seite	$V_{Sd}^q \leq V_{Rk,cp} / \gamma_{Mc}$
4a	Betonkantenbruch bei randnahen Verankerungen ¹	$V_{Sd}^q \leq V_{Rk,c} / \gamma_{Mc}$
4b	Tragfähigkeit der Rückhängebewehrung bei randnahen Verankerungen	$V_{Sd}^h \leq V_{Rk,re} / \gamma_{Ms,re}$

¹ Dieser Nachweis ist nicht erforderlich, wenn eine Rückhängebewehrung nach Anlage 18 oder 19 vorhanden ist (Nachweis gemäß Zeile 4b).

Liegt eine kombinierte Zug- und Querbeanspruchung (Schrägzugbeanspruchung) vor, ist die folgende Interaktionsbedingung einzuhalten:

$$(N_{Sd}/N_{Rd})^\alpha + (V_{Sd}/V_{Rd})^\alpha \leq 1 \quad (3.4)$$



Für die Verhältnismerte N_{Sd}/N_{Rd} und V_{Sd}/V_{Rd} ist jeweils der größte Wert aus den einzelnen Versagensursachen einzusetzen.

Für die Verankerungen ohne Rückhängebewehrung bzw. für Verankerungen mit Rückhängebewehrung für Zug- und Querlasten ist der α -Wert in der Gleichung (3.4) mit 1,5 anzunehmen. Wird eine Rückhängebewehrung nur für Zuglasten (Abschnitt 3.2.4.2) oder nur für Querlasten am Rand (Abschnitt 3.2.4.3) bei der Bemessung berücksichtigt, so ist der α -Wert mit 2/3 anzunehmen.

Bei Querbeanspruchung der Ankerbolzen ist die gesamte Querkraft über Biegung der Ankerbolzen in den Verankerungsgrund einzuleiten.

3.2.3 Teilsicherheitsbeiwerte

Die Teilsicherheitsbeiwerte der Einwirkungen beim Nachweis der Tragfähigkeit betragen i.a. für ständige bzw. veränderliche Einwirkungen:

$$\gamma_G = 1,35 \text{ bzw. } \gamma_Q = 1,5$$

Die Teilsicherheitsbeiwerte für den Materialwiderstand beim Nachweis der Tragfähigkeit sind wie folgt anzunehmen:

$$\begin{aligned} \gamma_{Mc} &= 1,5 && \text{Betonversagen (Herausziehen, Betonausbruch)} \\ \gamma_{Ms} &= 1,4 && \text{Stahlversagen der Ankerbolzen (zentrischer Zug)} \\ \gamma_{Ms} &= 1,25 && \text{Stahlversagen der Ankerbolzen (Querlast, Biegung)} \\ \gamma_{M,re} &= 1,15 && \text{Stahlversagen der Rückhängebewehrung} \end{aligned}$$

Für den Nachweis der Gebrauchstauglichkeit sind die Teilsicherheitsbeiwerte γ_G ; γ_Q und γ_M mit 1,0 anzusetzen.

3.2.4 Bewehrung

3.2.4.1 Mindestbewehrung (Spalten)

Eine Mindestbewehrung mit folgendem Querschnitt A_S muss vorhanden sein, um ein Spalten des Betonbauteils zu verhindern:

$$A_{S \text{ erf}} = 0,5 \cdot \frac{\sum N_{Sd}}{f_{yk} \cdot \gamma_{Ms,re}} \quad (3.5)$$

$\sum N_{Sd}$ = Summe der Zugkräfte der zugbeanspruchten Ankerbolzen unter dem Bemessungswert der Einwirkungen

f_{yk} = Streckgrenze der Bewehrung

$$\gamma_{Ms,re} = 1,15$$

Auf den obengenannten Nachweis kann verzichtet werden, wenn im Bereich der Verankerung mindestens eine kreuzweise Bewehrung (BST 500) $\varnothing 8/15$ vorhanden ist.

Die Spaltbewehrung ist bei flächenartigen Tragwerken in beiden Richtungen erforderlich. Sie ist bei überwiegend auf Zug beanspruchten Bauteilen auf beiden Querschnittsseiten und bei überwiegend auf Biegung beanspruchten Bauteilen auf der zugbeanspruchten Seite anzuordnen. Sie soll aus mindestens drei Stäben mit einem Stababstand $s \leq 150$ mm bestehen und ist außerhalb der Verankerung mit der Verankerungslänge l_b nach DIN 1045-1:2008-08 zu verankern. Bei Linientragwerken braucht die Spaltbewehrung nur in einer Richtung angeordnet zu werden.

Bei Verankerungen an Bauteilrändern muss diese Bewehrung ebenfalls als Randbewehrung mit entsprechender Rückhängebewehrung vorhanden sein.

3.2.4.2 Rückhängebewehrung für Zuglasten

Wenn eine Rückhängebewehrung entsprechend Bild 8, Anlage 12 an die Ankerbolzen angeordnet wird, braucht der Nachweis gegen Betonausbruch nach Anlagen 9 bis 11 nicht geführt zu werden. Der Randabstand muss dann $\geq 1,5 h_{ef}$ betragen.

Die Berechnung der charakteristische Stahltragfähigkeit $N_{Rk,re}$ und des Bemessungswiderstandes $N_{Rd,a}$ der Rückhängebewehrung ist in Anlage 12 angegeben.

Wird die Rückhängebewehrung nicht unmittelbar neben dem Ankerbolzen angeordnet, so ist eine Oberflächenbewehrung entsprechend dem Fachwerkmodell zu berechnen und einzulegen.

Die Rückhängebewehrung ist außerhalb des Ausbruchkegels mit der Verankerungslänge $l_{b,net}$ nach DIN 1045-1:2008-08 im Beton zu verankern.

Die Mindestverankerungslänge $l_{b,min}$ und der maximale Stabdurchmesser gemäß Anlage 12 sind einzuhalten.

Bei exzentrischer Zugbeanspruchung ist die für den höchstbelasteten Ankerbolzen ermittelte Bewehrung bei allen Ankerbolzen anzuordnen.

3.2.4.3 Rückhängebewehrung für Querlasten am Rand

Wenn bei Verankerungen am Bauteilrand und Querlasten zum Rand eine Rückhängebewehrung entsprechend der Bilder 15 und 16, Anlagen 18 und 19 angeordnet wird, braucht der Nachweis gegen Betonkantenbruch gemäß Anlagen 15 bis 17 nicht geführt zu werden.

Die charakteristische Quertragfähigkeit $V_{Rk,re}^0$ eines Stabes (BSt 500 S) der Rückhängebewehrung ist in Tabelle 8, Anlage 18 angegeben.

Die Rückhängebewehrung ist auf der lastabgewandten Seite mit der Verankerungslänge $l_{b,net}$ nach DIN 1045-1:2008-08 im Beton zu verankern.

Bei exzentrischer Querbeanspruchung ist die für den höchstbelasteten Ankerbolzen ermittelte Bewehrung bei allen Ankerbolzen einzulegen.

3.2.5 Bauteiltragfähigkeit nach DIN 1045-1:2008-08

Es ist nachzuweisen, dass die durch die Ankerbolzenlasten erzeugten Querkräfte $V_{Sd,a}$ den Wert $0,4 V_{Rd,ct}$ nicht überschreiten ($V_{Rd,ct}$ = Bemessungswert des Widerstandes bei Querbeanspruchung nach DIN 1045-1:2008-08).

Bei Berechnung von $V_{Sd,a}$ sind die Ankerbolzenlasten als Punktlasten mit einer Lastrichtungsbreite von $t_1 = s_{t1} + 2h_{ef}$ und $t_2 = s_{t2} + 2h_{ef}$ anzunehmen, mit s_{t1} (s_{t2}) = Achsabstand zwischen den äußeren Ankerbolzen einer Gruppe in Richtung 1 (2). Die mitwirkende Breite ist nach der Elastizitätstheorie zu berechnen.

Auf diesen Nachweis darf verzichtet werden, wenn eine der folgenden Bedingungen eingehalten wird (vergleiche Tabelle 3.4):

- Die durch den Bemessungswert der Beanspruchungen einschließlich der Ankerbolzenlasten am Bauteil verursachte Querkraft beträgt $V_{Sd} \leq 0,8 V_{Rd,ct}$.
- Unter den charakteristischen Einwirkungen beträgt die resultierende Zuglast N_{Sk} der zugbeanspruchten Verankerungen (Ankerbolzengruppe) $N_{Sk} \leq 30$ kN und der Achsabstand a zwischen den äußeren Ankerbolzen benachbarter Gruppen erfüllt Gleichung (3.6)

$$a \geq 200 \sqrt{N_{Sk}} \quad a[\text{mm}], N_{Sk} [\text{kN}] \quad (3.6)$$

N_{Sk} bedeutet hier die Zuglastkomponente der charakteristischen einwirkenden Last auf die Ankerbolzenverankerung (Ankerbolzengruppe)

- Die Ankerbolzenlasten werden von einer Aufhängebewehrung aufgenommen. Als Aufhängebewehrung dürfen Bügel, die die Zugbewehrung umschließen und im Bereich bis zu einem max. Abstand von $0,5 h_{ef} \leq 50$ mm von den äußeren Ankerbolzen einer Gruppe angeordnet sind, angesetzt werden, wenn diese Bügel für die zusätzlichen Lasten aus der Verankerung nachgewiesen werden können.

Ist unter den charakteristischen Einwirkungen die resultierende Zuglast N_{Sk} der zugbeanspruchten Verankerungen $N_{Sk} \geq 60$ kN, muss eine Rückhängebewehrung gemäß Absatz c) vorhanden sein.



Tabelle 3.4: Nachweise zur Sicherung der Bauteiltragfähigkeit bei Eintragung von Ankerbolzenlasten

Rechnerische Querbeanspruchung des Bauteils unter Berücksichtigung der Ankerbolzenlasten	Achsabstand a zwischen einzelnen Ankerbolzengruppen [mm]	N_{sk} [kN]	Nachweis der rechnerischen Querlast aus Ankerbolzenlasten
$V_{Sd} \leq 0,8 \cdot V_{Rd,ct}$	$a \geq 3 h_{ef}$	≤ 60	nicht erforderlich
$V_{Sd} > 0,8 \cdot V_{Rd,ct}$	$a \geq 3 h_{ef}$ und $a \geq 200 \cdot \sqrt{N_{Sk}}$	≤ 30	nicht erforderlich
	$a \geq 3 h_{ef}$	≤ 60	erforderlich: $V_{Sd,a} \leq 0,4 V_{Rd,ct}$ oder Rückhängebewehrung
		> 60	nicht erforderlich, jedoch Rückhängebewehrung

3.2.6 Verschiebungsverhalten

In der nachfolgenden Tabelle sind die zu erwartenden Verschiebungen unter den angegebenen zugehörigen Lasten zusammengestellt.

Tabelle 3.5: Verschiebungen

Ankerbolzen HAB H / Gewindegröße	M16	M20	M24	M30	M39
Verschiebungen bei Zugbeanspruchung bis zu 0,9 mm bei nebenstehenden Lasten in kN	41	64	92	147	256
Verschiebungen bei Querbeanspruchung bis zu 1,5 mm bei nebenstehenden Lasten in kN	18	25	41	66	115

Die angegebenen Verschiebungswerte gelten für Kurzzeitbelastung, bei Dauerbelastungen können sich die Werte bis auf 1,8 mm bei Zugbeanspruchung bzw. 2,0 mm bei Querbeanspruchung erhöhen.

4 Bestimmungen für die Ausführung

4.1 Einbau der Verankerungen

Die Verankerungen sind entsprechend der anzufertigenden Konstruktionszeichnungen einzubauen. Die Konstruktionszeichnungen müssen die genaue Lage und die Ausführungsangaben (Lage, Größe und Längen der Ankerbolzen) der Verankerungen enthalten. Die Verankerungen sind so auf der Schalung zu fixieren, dass sie sich beim Verlegen der Bewehrung sowie beim Einbringen und Verdichten des Betons nicht verschieben.

Beim Betonieren ist darauf zu achten, daß unter den Köpfen der Ankerbolzen der Beton besonders gut verdichtet wird.



4.2 Kontrolle der Ausführung

Bei dem Einbau der Verankerungen muss der mit der Verankerung von Ankerbolzen betraute Unternehmer oder der von ihm beauftragte Bauleiter oder ein fachkundiger Vertreter des Bauleiters auf der Baustelle anwesend sein. Er hat für die ordnungsgemäße Ausführung der Arbeiten zu sorgen. Insbesondere muss er die Ausführung und Lage der Verankerungen sowie einer eventuellen Rückhängebewehrung kontrollieren.

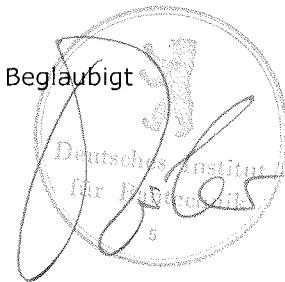
Die Aufzeichnungen hierüber müssen während der Bauzeit auf der Baustelle bereitliegen und sind dem mit der Kontrolle Beauftragten auf Verlangen vorzulegen. Sie sind ebenso wie die Lieferscheine nach Abschluss der Arbeiten mindestens 5 Jahre vom Unternehmen aufzubewahren.

4.3 Montage der Stützenschuhe

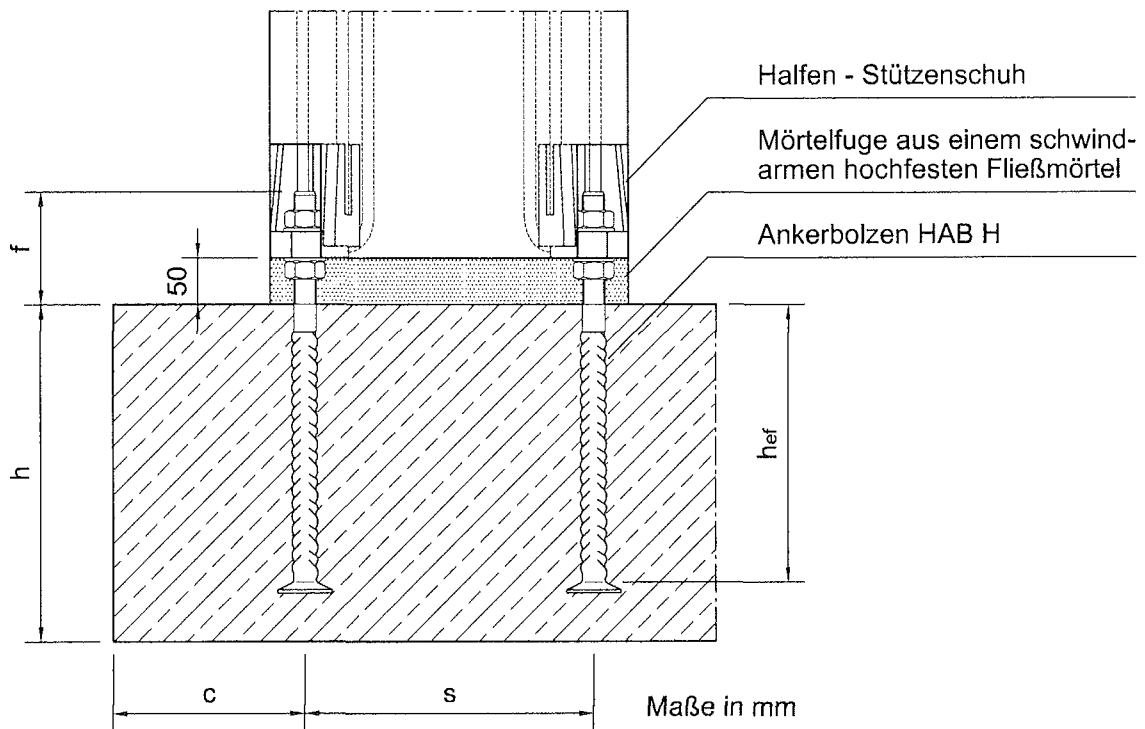
Die Montage der zugehörigen Halfen-Stützenschuhe ist entsprechend der Montageanleitung der Firma Halfen vorzunehmen. Die Montagefuge zwischen dem Betonbauteil und der Stahlbeton-Fertigteilstütze sowie die Aussparungen für die Muttern sind anschließend vollflächig mit einem hochfesten schwindarmen Fließmörtel zu vergießen.

Feistel

Beglaubigt

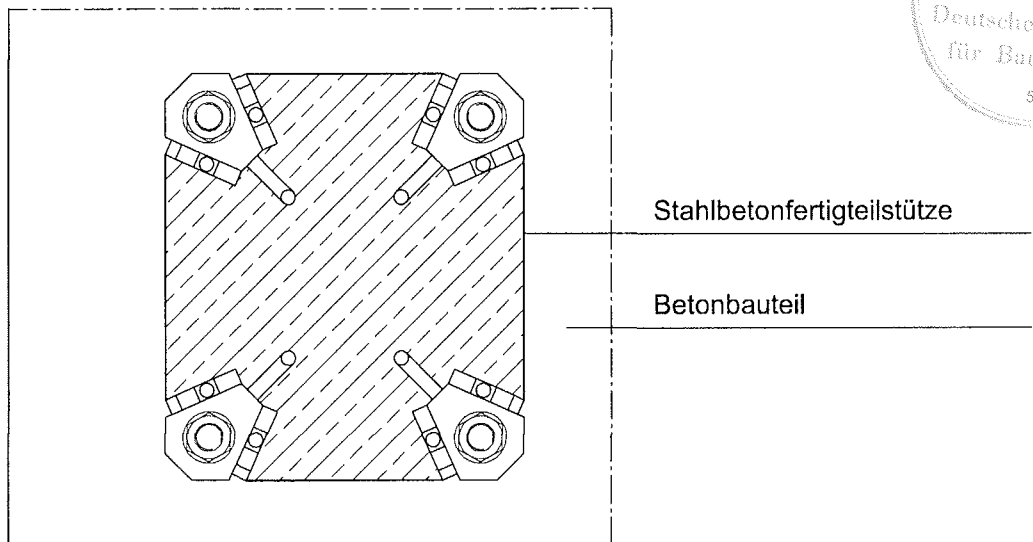


Vertikalschnitt



- h Bauteildicke
- h_{ef} effektive Verankerungstiefe
- c Randabstand
- s Achsabstand
- f Abstand des Ankerbolzens vom Verankerungsgrund

Horizontalschnitt



Halfen GmbH

Liebigstr. 14
D - 40 764 Langenfeld / Rhld.
Telefon + 49 - (0) 2173 - 970 (0)
Fax + 49 - (0) 2173 - 970 (123)

Halfen - Ankerbolzen HAB H

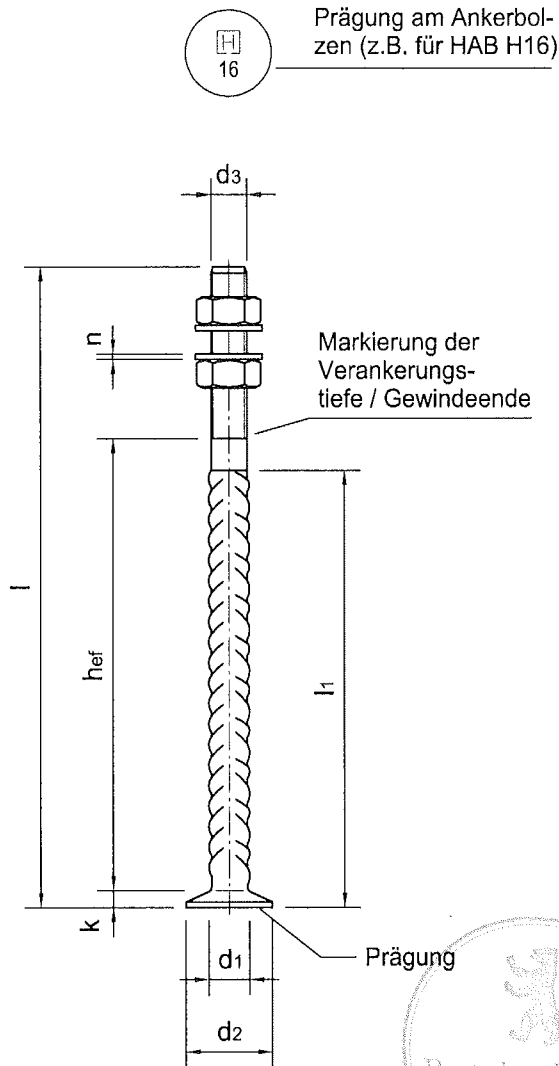
Einbauzustand

Anlage 1

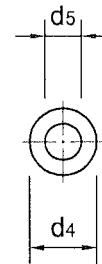
zur allgemeinen
bauaufsichtlichen Zulassung
Z - 21.5 - 1761
vom 26. November 2008

Bild 1: Einzelteile

Teil 1: Ankerbolzen



Teil 2: Scheibe



Teil 3: Mutter

Abmessungen n. DIN
EN ISO 4032: 2001-03



Tabelle 1: Abmessungen [mm]

Teil	1 - Ankerbolzen							2 - Scheibe			3 - Mutter	
	d1	≥ d2	d3	hef	k	l	≥	≤	d4	d5		n
HAB H16	16	38	16	165	10	280	140	175	38	18	5	M16
HAB H20	20	46	20	223	12	350	210	235	46	22	6	M20
HAB H24	25	55	24	287	13	430	260	300	55	25	6	M24
HAB H30	32	70	30	335	15	500	310	350	65	31	8	M30
HAB H39	40	90	39	517	18	700	490	535	90	41	10	M39

Halfen GmbH

Liebigstr. 14
D - 40 764 Langenfeld / Rhld.
Telefon + 49 - (0) 2173 - 970 (0)
Fax + 49 - (0) 2173 - 970 (123)

Halfen - Ankerbolzen HAB H

Bolzenteile und
Abmessungen

Anlage 2

zur allgemeinen
bauaufsichtlichen Zulassung
Z - 21.5 - 1761
vom 26. November 2008

Tabelle 2: Werkstoffe

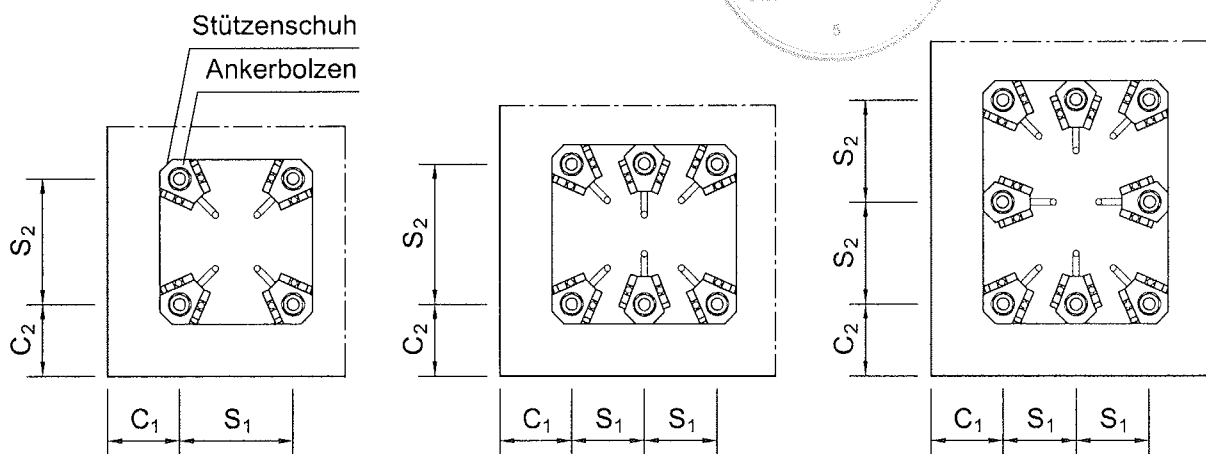
Ankerbolzen	Ø 16 - Ø 24 BSt 500S nach DIN 488-2: 1986-06
	Ø 32 + Ø 40 BSt 500S nach allgemeiner bauaufsichtlicher Zulassung
Scheiben	S355J0 nach DIN EN 10025-2:2005-04
6KT-Muttern	Festigkeitsklasse 8 nach DIN EN 20 898-2: 1994-02

Tabelle 3: Kennwerte der Ankerbolzen

Ankerbolzengröße			HAB H16	HAB H20	HAB H24	HAB H30	HAB H39
Verankerungstiefe	hef	[mm]	165	223	287	335	517
Mindestachsabstand	s _{min}	[mm]	80	100	100	130	150
Mindestrandabstand	c _{min}	[mm]	50	70	70	100	130
Abstand der Ankerbolzen von der Betonoberfläche	f	[mm]	105	115	130	150	165
Bauteildicke	h _{min}	[mm]	hef + k + erforderl. Betondeckung ¹⁾				

¹⁾ Betondeckung nach DIN 1045-1: 2008-08

Bild 2: Zulässige Anordnung der Ankerbolzen



Bezeichnungen siehe Anlage 1 und 2

<p>Halfen GmbH Liebigstr. 14 D - 40 764 Langenfeld / Rhld. Telefon + 49 - (0) 2173 - 970 (0) Fax + 49 - (0) 2173 - 970 (123)</p>	<p>Halfen - Ankerbolzen HAB H</p>	<p>Anlage 3 zur allgemeinen bauaufsichtlichen Zulassung Z - 21.5 - 1761 vom 26. November 2008</p>
	<p>Werkstoffe und Bolzenkennwerte</p>	

Indizes

S	=	Einwirkung
R	=	Widerstand
k	=	charakteristischer Wert
d	=	Bemessungswert
s	=	Stahl
c	=	Beton
cb	=	lokaler Betonausbruch (blowout failure)
cp	=	Betonausbruch auf der lastabgewandten Seite (pryout failure)
p	=	Herausziehen (pull-out failure)



Einwirkungen und Widerstände

F	=	Kraft (resultierende Kraft)
N	=	Normalkraft (Zugkraft positiv)
V	=	Querkraft
M	=	Biegemoment

$F_{Sk} (N_{Sk}; V_{Sk}; M_{Sk})$	=	charakteristischer Wert der Einwirkung (Normalkraft, Querkraft, Biegemoment)
$F_{Sd} (N_{Sd}; V_{Sd}; M_{Sd})$	=	Bemessungswert der Einwirkung (Normalkraft, Querkraft, Biegemoment)
$F_{Rk} (N_{Rk}; V_{Rk}; M_{Rk})$	=	charakteristischer Wert des Widerstandes (Tragfähigkeit: Normalkraft, Querkraft, Biegemoment)
$F_{Rd} (N_{Rd}; V_{Rd}; M_{Rd})$	=	Bemessungswert des Widerstandes (Tragfähigkeit: Normalkraft, Querkraft, Biegemoment)
$N_{Sd}^h (V_{Sd}^h)$	=	Bemessungswert der einwirkenden Zugkraft (Querkraft) für den höchstbeanspruchten Ankerbolzen
$N_{Sd}^g (V_{Sd}^g)$	=	Bemessungswert der einwirkenden resultierenden Kraft aller zugbeanspruchten (querbeanspruchten) Ankerbolzen

Halfen GmbH

Liebigstr. 14
D - 40 764 Langenfeld / Rhld.
Telefon + 49 - (0) 2173 - 970 (0)
Fax + 49 - (0) 2173 - 970 (123)

Halfen - Ankerbolzen HAB H

Begriffe und Formelzeichen

Anlage 4

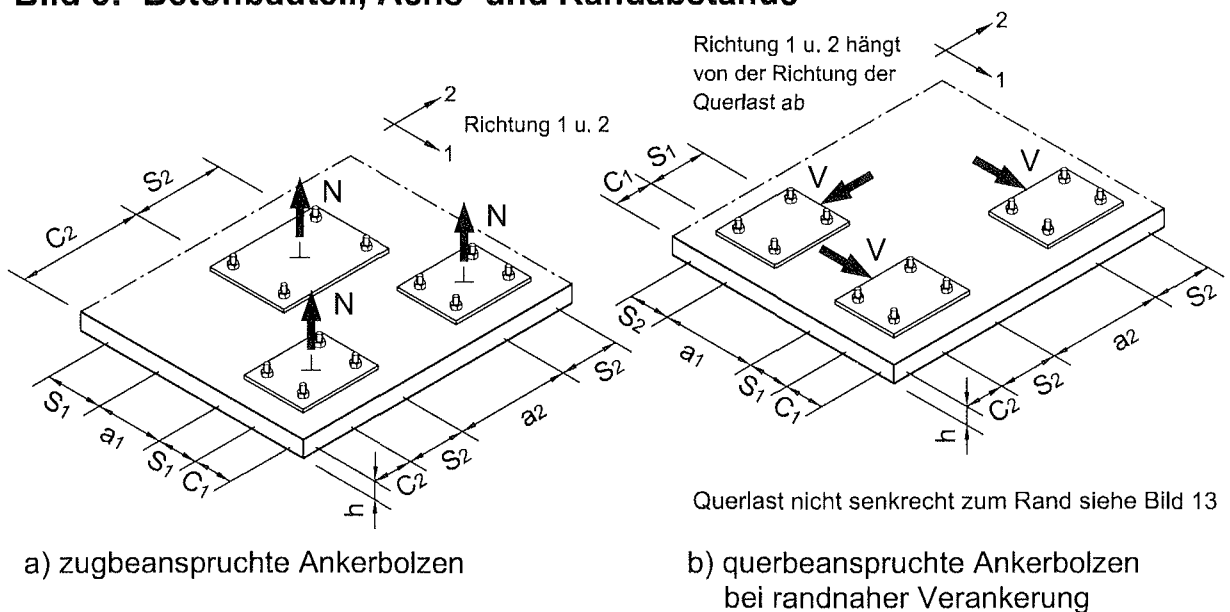
zur allgemeinen
bauaufsichtlichen Zulassung
Z - 21.5 - 1761
vom 26. November 2008

Kennwerte der Verankerung

- a_1 = Abstand zwischen den äußeren Ankerbolzen benachbarter Gruppen in Richtung 1
 a_2 = Abstand zwischen den äußeren Ankerbolzen benachbarter Gruppen in Richtung 2
 b = Breite des Betonbauteils
 c_1 = Randabstand in Richtung 1; bei randnahen Verankerungen mit Querbeanspruchung ist c_1 der Randabstand in Richtung der Last (siehe Bild 3)
 c_2 = Randabstand in Richtung 2; Richtung 2 ist senkrecht zu Richtung 1
 c_{min} = minimaler zulässiger Randabstand
 s_1 = Achsabstand innerhalb einer Ankerbolzengruppe in Richtung 1
 s_2 = Achsabstand innerhalb einer Ankerbolzengruppe in Richtung 2
 s_{min} = minimaler zulässiger Achsabstand
 d_1 = Schaftdurchmesser des Ankerbolzens
 d_2 = Kopfdurchmesser des Ankerbolzens
 d_3 = Gewindedurchmesser des Ankerbolzens
 h_{ef} = effektive Verankerungstiefe
 h = Dicke des Betonbauteils
 h_{min} = Mindestbauteildicke
 l_2 = Länge des Ankerbolzens im Bauteil; $l_2 = h_{ef} + k$



Bild 3: Betonbauteil, Achs- und Randabstände



Halfen GmbH

Liebigstr. 14
 D - 40 764 Langenfeld / Rhld.
 Telefon + 49 - (0) 2173 - 970 (0)
 Fax + 49 - (0) 2173 - 970 (123)

Halfen - Ankerbolzen HAB H

Kennwerte der Verankerung

Anlage 5

zur allgemeinen
 bauaufsichtlichen Zulassung
Z - 21.5 - 1761
 vom 26. November 2008

Charakteristische Widerstandsgrößen für den Nachweis der Tragfähigkeit bei Zugbeanspruchung



Tabelle 4: Charakteristische Zugtragfähigkeit $N_{Rk,s}$ eines Ankerbolzens bei Stahlversagen in kN

Ankerbolzengröße	HAB H16	HAB H20	HAB H24	HAB H30	HAB H39
Charakteristische Zugtragfähigkeit $N_{Rk,s}$ [kN]	86	134	194	308	537

Tabelle 5: Charakteristische Zugtragfähigkeit $N_{Rk,p}$ eines Ankerbolzens bei Herausziehen in kN

Ankerbolzengröße	HAB H16	HAB H20	HAB H24	HAB H30	HAB H39
Charakteristische Tragfähigkeit in Beton C20/25 bei Herausziehen $N_{Rk,p}$ [kN]	140	202	282	456	766

<p>Halfen GmbH Liebigstr. 14 D - 40 764 Langenfeld / Rhld. Telefon + 49 - (0) 2173 - 970 (0) Fax + 49 - (0) 2173 - 970 (123)</p>	<p>Halfen - Ankerbolzen HAB H</p>	<p>Anlage 6 zur allgemeinen bauaufsichtlichen Zulassung Z - 21.5 - 1761 vom 26. November 2008</p>
	<p>Charakteristische Zugtragfähigkeit bei Stahlversagen und bei Herausziehen</p>	

Lokaler Betonausbruch bei randnahen Verankerungen

Die charakteristische Zugtragfähigkeit eines Ankerbolzens bzw. einer Ankerbolzengruppe bei lokalem Betonausbruch am Rand beträgt

$$N_{\text{RK,cb}} = N_{\text{RK,cb}}^0 \cdot \frac{A_{\text{c,Nb}}}{A_{\text{c,Nb}}^0} \cdot \Psi_{\text{s,Nb}} \cdot \Psi_{\text{g,Nb}} \cdot \Psi_{\text{ec,Nb}} \quad [\text{N}] \quad (3.7)$$

Der Nachweis gegen lokalen Betonausbruch am Bauteilrand ist stets zu führen, wenn der vorhandene Randabstand $c \leq 0,5 h_{\text{ef}}$ in einer Richtung beträgt. Nachfolgend werden die einzelnen Faktoren der Gleichung (3.7) angegeben:

- a) Der Ausgangswert der charakteristischen Tragfähigkeit eines Bolzens beträgt:

$$N_{\text{RK,cb}}^0 = 8,0 \cdot c_1 \cdot \sqrt{A_h} \cdot \sqrt{f_{\text{ck,cube}}} \quad [\text{N}] \quad (3.7a)$$

mit: c_1 [mm]

A_h [mm²] Aufstandsfläche des Ankerkopfes

$f_{\text{ck,cube}}$ [N/mm²], für $f_{\text{ck,cube}}$ darf maximal 60 N/mm² angesetzt werden.

- b) Der Einfluß der Achs- und Randabstände auf die charakteristische Tragfähigkeit wird durch den Verhältniswert $A_{\text{c,Nb}}/A_{\text{c,Nb}}^0$ berücksichtigt:

$A_{\text{c,Nb}}^0 = 16c_1^2$; projizierte Fläche eines Ankerbolzens (auf einer Seitenfläche des Betons). Dabei ist der Ausbruchkörper als Pyramide mit der Spitze in der Mitte des Ankerbolzenkopfes, einer Höhe c_1 und einer Länge der Basisseite $4 c_1$ anzunehmen (siehe Bild 4).

$A_{\text{c,Nb}}$ = vorhandene projizierte Fläche (auf der Seitenfläche des Betons).

Bei der Berechnung ist der Ausbruchkörper der Ankerbolzen wie oben angegeben zu idealisieren und es ist die Überschneidung der projizierten Flächen benachbarter Ankerbolzen zu beachten. Ein Beispiel für die Berechnung der projizierten Fläche siehe Bild 5.

- c) Der Einflussfaktor $\Psi_{\text{s,Nb}}$ berücksichtigt die Störung des Spannungszustandes im Beton an der Bauteilecke.

$$\Psi_{\text{s,Nb}} = 0,7 + 0,3 \cdot \frac{c_2}{c_1} \leq 1 \quad (3.7b)$$

Zur Sicherung der Bauteilecke ist hier eine Eckbewehrung einzulegen, die für die Kraft des gezogenen Ankerbolzens zu bemessen ist.

- d) Der Einflussfaktor $\Psi_{\text{g,Nb}}$ berücksichtigt den Einfluss der Aufstandsflächen der einzelnen Befestigungsmittel innerhalb einer Gruppenbefestigung.

$$\Psi_{\text{g,Nb}} = \sqrt{n} + (1 - \sqrt{n}) \cdot \frac{s_1}{4c_1} \geq 1 \quad (s_1 \leq 4c_1) \quad (3.7c)$$

n = Anzahl zugbeanspruchter Befestigungsmittel in einer parallel zum Bauteilrand angeordneten Reihe

- e) Der Einflussfaktor $\Psi_{\text{ec,Nb}}$ berücksichtigt eine exzentrische Zugbeanspruchung der Reihenbefestigung.

$$\Psi_{\text{ec,Nb}} = \frac{1}{1 + 2e_N/(4c_1)} \leq 1 \quad (3.7d)$$

e_N = „innere“ Exzentrizität der zugbeanspruchten Ankerbolzen



Halfen GmbH

Liebigstr. 14
D - 40 764 Langenfeld / Rhld.
Telefon + 49 - (0) 2173 - 970 (0)
Fax + 49 - (0) 2173 - 970 (123)

Halfen - Ankerbolzen HAB H

Charakteristische
Zugtragfähigkeit bei lokalem
Betonversagen am Rand

Anlage 7

zur allgemeinen
bauaufsichtlichen Zulassung
Z - 21.5 - 1761
vom 26. November 2008

Bild 4: Idealisierter Betonausbruch und Fläche $A_{c,Nb}^0$ des Ausbruchkörpers

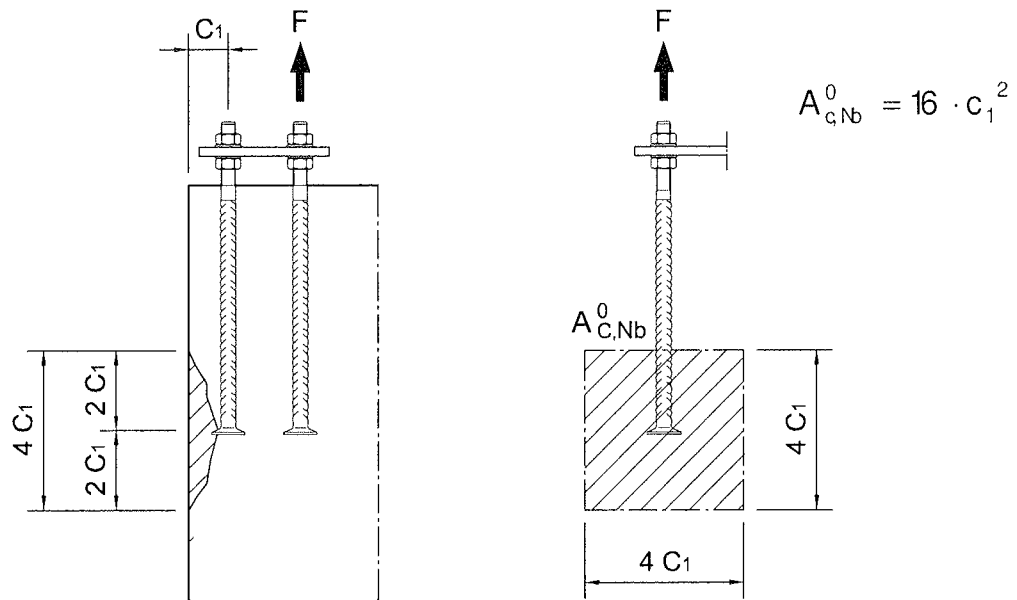
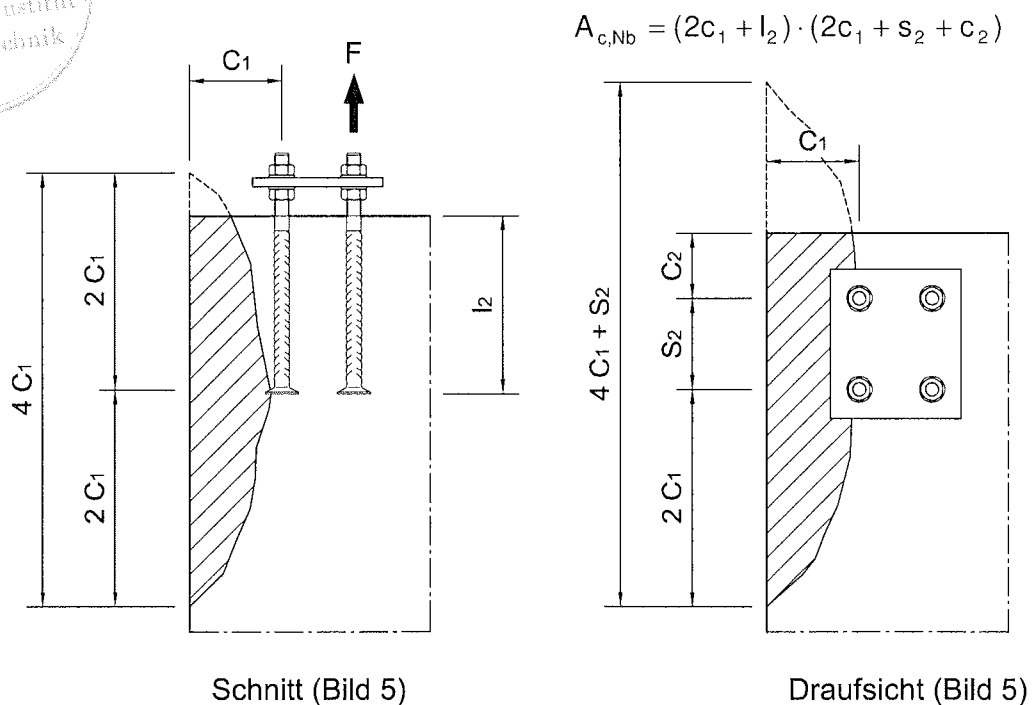


Bild 5: Beispiel für vorhandene Fläche $A_{c,Nb}$ des Ausbruchkörpers bei lokalem Betonausbruch am Bauteilrand



Halfen GmbH

Liebigstr. 14
D - 40 764 Langenfeld / Rhld.
Telefon + 49 - (0) 2173 - 970 (0)
Fax + 49 - (0) 2173 - 970 (123)

**Halfen - Ankerbolzen
HAB H**

Charakteristische Zugtragfähigkeit bei lokalem Betonversagen am Rand

Anlage 8

zur allgemeinen
bauaufsichtlichen Zulassung
Z - 21.5 - 1761
vom 26. November 2008

Betonausbruch

Die charakteristische Zugtragfähigkeit eines Ankerbolzens bzw. einer Ankerbolzengruppe bei Betonausbruch beträgt:

$$N_{Rk,c} = N_{Rk,c}^0 \cdot \frac{A_{c,N}}{A_{c,N}^0} \cdot \Psi_{s,N} \cdot \Psi_{ec,N} \cdot \Psi_{re,N} \quad [N] \quad (3.8)$$

Nachfolgend werden die einzelnen Faktoren der Gleichung (3.8) angegeben:

- a) Der Ausgangswert der charakteristischen Zugtragfähigkeit eines Ankerbolzens im Beton beträgt:

$$N_{Rk,c}^0 = 8,5 \cdot \sqrt{f_{ck,cube}} \cdot h_{ef}^{1,5} \quad [N] \text{ mit} \quad (3.8a)$$

$f_{ck,cube}$ [N/mm²], für $f_{ck,cube}$ darf maximal 60 N/mm² angesetzt werden
 h_{ef} [mm]

- b) Der Einfluß der Achs- und Randabstände auf die charakteristische Tragfähigkeit wird durch den Verhältniswert $A_{c,N}/A_{c,N}^0$ berücksichtigt:

$A_{c,N}^0$ = Fläche des Ausbruchkörpers eines Einzelbolzens mit großem Achs- und Randabstand auf der Betonoberfläche. Dabei wird der Ausbruchkörper als Pyramide mit der Höhe h_{ef} und der Länge der Basisseiten $3h_{ef}$ idealisiert (siehe Bild 6).

$A_{c,N}$ = vorhandene Fläche des Ausbruchkörpers der Verankerung auf der Betonoberfläche. Sie wird begrenzt durch die Überschneidungen der einzelnen Ausbruchkörper benachbarter Befestigungen ($s \leq 3h_{ef}$) sowie durch Bauteilränder ($c \leq 1,5 h_{ef}$). Ein Beispiel für die Berechnung von $A_{c,N}$ siehe Bild 7.

- c) Der Einflussfaktor $\Psi_{s,N}$ berücksichtigt die Störung des rotationssymmetrischen Spannungszustandes im Beton durch Bauteilränder. Bei mehreren Bauteilrändern (z.B. bei Verankerungen in der Bauteilecke oder in einem schmalen Bauteil) ist der kleinste Randabstand c in Gleichung (3.8b) einzusetzen.

$$\Psi_{s,N} = 0,7 + 0,3 \cdot \frac{c}{1,5h_{ef}} \leq 1 \quad (3.8b)$$



Halfen GmbH Liebigstr. 14 D - 40 764 Langenfeld / Rhld. Telefon + 49 - (0) 2173 - 970 (0) Fax + 49 - (0) 2173 - 970 (123)	Halfen - Ankerbolzen HAB H	Anlage 9 zur allgemeinen bauaufsichtlichen Zulassung Z - 21.5 - 1761 vom 26. November 2008
	Charakteristische Zugtrag- fähigkeit bei Betonausbruch	

Bild 6: Idealisierter Betonausbruchkörper und Fläche $A_{c,N}^{\circ}$ des Betonausbruchkörpers eines Ankerbolzens

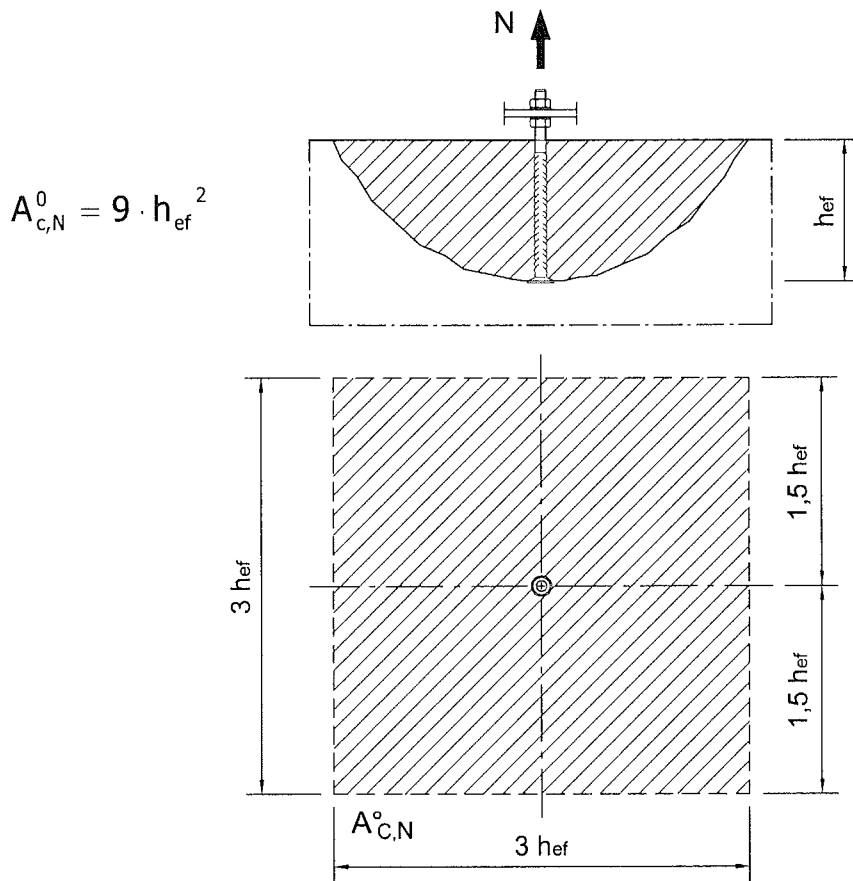
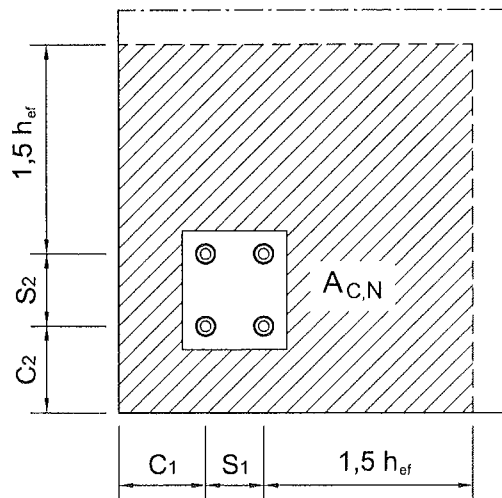


Bild 7: Beispiel für die vorhandene Fläche $A_{c,N}$ des idealisierten Betonausbruchkörpers unter Zugbeanspruchung der Ankerbolzen



$$A_{c,N} = (c_1 + s_1 + 1,5h_{ef}) \cdot (c_2 + s_2 + 1,5h_{ef})$$

wenn : $c_1; c_2 \leq 1,5h_{ef}$
 $s_1; s_2 \leq 3h_{ef}$



Halfen GmbH

Liebigstr. 14
 D - 40 764 Langenfeld / Rhld.
 Telefon + 49 - (0) 2173 - 970 (0)
 Fax + 49 - (0) 2173 - 970 (123)

**Halfen - Ankerbolzen
 HAB H**

Charakteristische Zugtragfähigkeit bei Betonausbruch

Anlage 10

zur allgemeinen
 bauaufsichtlichen Zulassung
Z - 21.5 - 1761
 vom 26. November 2008

- d) Der Einflussfaktor $\Psi_{ec,N}$ berücksichtigt eine exzentrische Zugbeanspruchung einer Ankerbolzengruppe

$$\Psi_{ec,N} = \frac{1}{1 + 2e_N / (3h_{ef})} \leq 1 \quad (3.8c)$$

e_N = Ausmitte der resultierenden Zugkraft der Ankerbolzen. Sie ist aus den berechneten Zugkräften zu bestimmen und auf den geometrischen Schwerpunkt G der zugbeanspruchten Ankerbolzen zu beziehen. In den Fällen, in denen eine Exzentrizität in zwei Achsrichtungen vorliegt, ist $\Psi_{ec,N}$ für jede Achsrichtung getrennt zu ermitteln und das Produkt beider Faktoren in Gleichung (3.8c) einzusetzen. Wenn nicht alle Ankerbolzen auf Zug beansprucht werden, darf die Ankerbolzengruppe zur Ermittlung des geometrischen Schwerpunktes gedanklich zum Rechteckraster ergänzt werden.

Auf der sicheren Seite liegend darf der Einflussfaktor $\Psi_{ec,N} = 1,0$ gesetzt werden, wenn die charakteristische Tragfähigkeit des höchstbeanspruchten Ankerbolzens zu

$$N_{RK,c}^h = \frac{N_{RK,c}}{n} \quad (3.8d)$$

n = Anzahl der zugbeanspruchten Ankerbolzen

berechnet wird. Dann ist anstatt des Nachweises nach Tabelle 3.1 der Nachweis

$$N_{Sd}^h \leq N_{RK,c}^h / \gamma_{Mc}$$

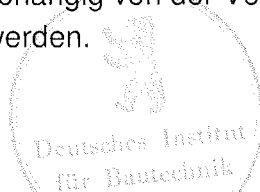
zu führen.

- e) Der Schalenabplatzfaktor $\Psi_{re,N}$ berücksichtigt den Einfluß einer dichten Bewehrung.

$$\Psi_{re,N} = 0,5 + \frac{h_{ef}}{200} \leq 1 \quad (3.8e)$$

h_{ef} [mm]

Sofern im Bereich der Verankerung eine Bewehrung mit einem Achsabstand ≥ 15 cm vorhanden ist, darf unabhängig von der Verankerungstiefe ein Schalenabplatzfaktor $\Psi_{re,N} = 1,0$ angesetzt werden.



Halfen GmbH

Liebigstr. 14
D - 40 764 Langenfeld / Rhld.
Telefon + 49 - (0) 2173 - 970 (0)
Fax + 49 - (0) 2173 - 970 (123)

**Halfen - Ankerbolzen
HAB H**

Charakteristische Zugtragfähigkeit bei Betonausbruch

Anlage 11

zur allgemeinen
bauaufsichtlichen Zulassung
Z - 21.5 - 1761
vom 26. November 2008

Stahlversagen der Rückhängebewehrung

Die charakteristische Stahltragfähigkeit der Rückhängebewehrung pro Bolzen beträgt:

$$N_{Rk, re} = n \cdot A_s \cdot f_{yk} \quad [N]$$

mit

n = Anzahl der wirksamen Schenkel der Rückhängebewehrung pro Bolzen

A_s = Querschnittsfläche eines Schenkels der Rückhängebewehrung [mm²]

f_{yk} = charakteristischer Wert der Streckgrenze der Rückhängebewehrung [N/mm²]

Versagen der Verankerung der Rückhängebewehrung

Der Bemessungswiderstand der Verankerung der Rückhängebewehrung pro Bolzen im Ausbruchkegel beträgt:

$$N_{Rd, a} = \sum_n \frac{l_n \cdot \pi \cdot d_s \cdot f_{bd}}{\alpha_a} \quad [N]$$

mit

l_n = Verankerungslänge des n-ten Schenkels der Rückhängebewehrung im Ausbruchkegel [mm]

$$\geq l_{b, min} = \begin{cases} 4 \cdot d_s & \text{(Haken oder Schlaufen)} \\ 10 \cdot d_s & \text{(gerade Stäbe)} \end{cases}$$

$l_{b, min}$ = Mindestverankerungslänge

d_s = Stabdurchmesser der Rückhängebewehrung [mm] ≤ 16 mm

f_{bd} = Bemessungswert der Verbundspannung in Abhängigkeit von der Betonfestigkeitsklasse nach DIN 1045-1:2008-08, Abschnitt 12.5

α_a = Beiwert zur Berücksichtigung der Art der Verankerung

= 0,7 für Haken

n = Anzahl der wirksamen Bügelschenkel pro Bolzen

Die Rückhängebewehrung sollte unmittelbar neben dem Bolzen angeordnet werden.

Die Bügelschenkel sollten die gleichen Durchmesser besitzen und sind außerhalb des Ausbruchkegels mit einer Verankerungslänge von $l_{b, net}$ nach DIN 1045-1:2008-08, Abschn. 12.6.2 zu verankern.

Als Rückhängebewehrung dürfen nur Bügel und Schlaufen angesetzt werden, die in einem Abstand $\leq 0,75h_{ef}$ vom Bolzen angeordnet sind. Für die Rückhängebewehrung ist der Biegerollendurchmesser d_{br} nach DIN 1045-1:2008-08, Abschnitt 12.3.1 einzuhalten.

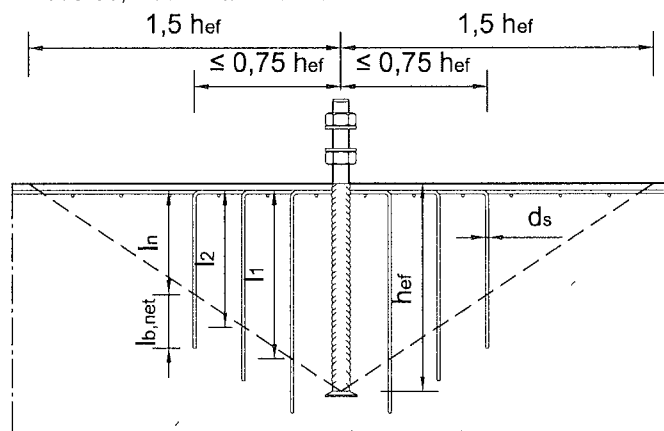


Bild 8: Beispiel für die Ausbildung der Rückhängebewehrung, bei der die Bemessung einer Oberflächenbewehrung erforderlich ist



Halfen GmbH

Liebigstr. 14
D - 40 764 Langenfeld / Rhld.
Telefon + 49 - (0) 2173 - 970 (0)
Fax + 49 - (0) 2173 - 970 (123)

Halfen - Ankerbolzen HAB H

Rückhängebewehrung
zur Aufnahme von
Zuglasten

Anlage 12

zur allgemeinen
bauaufsichtlichen Zulassung
Z - 21.5 - 1761
vom 26. November 2008

Charakteristische Widerstandsgrößen für den Nachweis der Tragfähigkeit bei Querbeanspruchung /Biegebeanspruchung

Tabelle 6: Charakteristische Widerstandsgrößen eines Ankerbolzens bei Querlast mit und ohne Hebelarm bei Stahlversagen

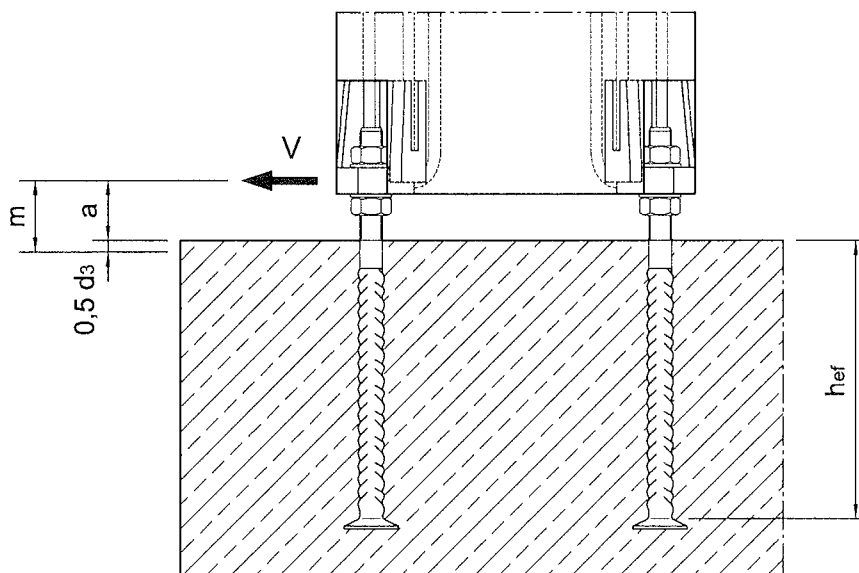
Ankerbolzengröße	HAB H16	HAB H20	HAB H24	HAB H30	HAB H39
Charakteristischer Widerstand $V_{Rk,s}$ [kN] bei Querlast ohne Hebelarm	39	60	87	138	241
Charakteristischer Widerstand $M_{Rk,s}^0$ [Nm] bei Querlast mit Hebelarm	182	357	617	1237	2837

Bei Querlast mit Hebelarm gilt:

$$\begin{aligned}
 V_{Rk,s} &= M_{Rk,s} / m \\
 m &= a + 0,5 d_3 \quad (\text{Hebelarm}) \\
 a &= \text{Abstand zwischen Querlast und Betonoberfläche} \\
 M_{Rk,s} &= M_{Rk,s}^0 (1 - N_{Sd} / N_{Rd,s}) \\
 N_{Rd,s} &= N_{Rk,s} / \gamma_{Ms}
 \end{aligned}$$



Bild 9: Festlegung des Hebelarms



Halfen GmbH

Liebigstr. 14
D - 40 764 Langenfeld / Rhld.
Telefon + 49 - (0) 2173 - 970 (0)
Fax + 49 - (0) 2173 - 970 (123)

Halfen - Ankerbolzen HAB H

Charakteristische Quertragfähigkeit bei Stahlversagen

Anlage 13

zur allgemeinen
bauaufsichtlichen Zulassung
Z - 21.5 - 1761
vom 26. November 2008

Betonversagen – Betonausbruch an der lastabgewandten Seite

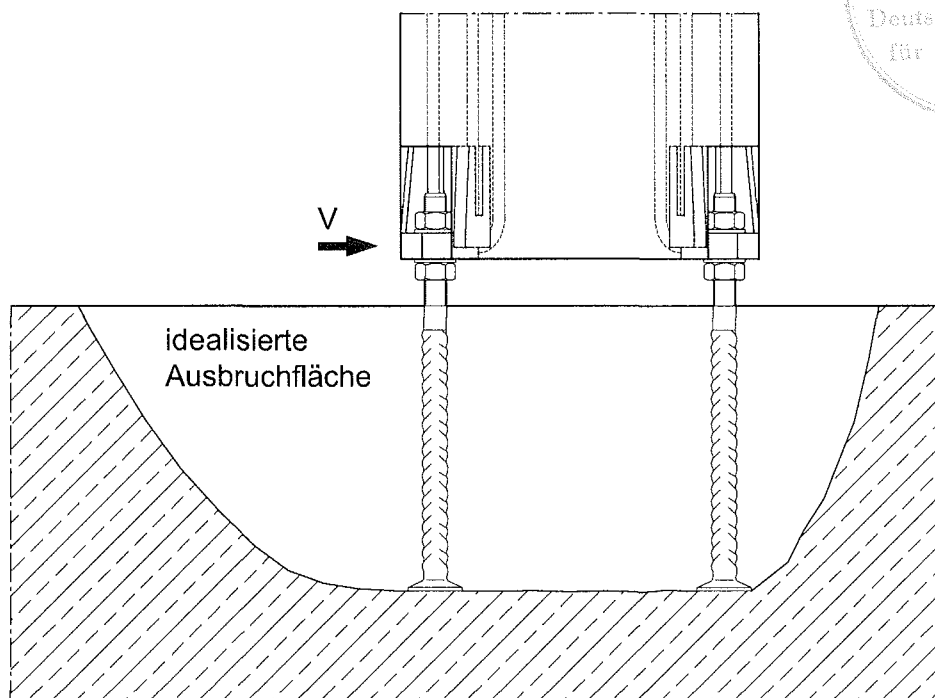
Die zugehörige charakteristische Quertragfähigkeit $V_{Rk,cp}$ ist aus der Gleichung 3.9 zu berechnen:

$$V_{Rk,cp} = 2,0^{1)} N_{Rk,c} \quad (3.9)$$

$N_{Rk,c}$ ist nach Gleichung 3.8 (Anlage 9) zu ermitteln. Dabei ist $N_{Rk,c}$ für die durch die Querlasten beanspruchten Ankerbolzen zu ermitteln.

- 1) Bei Verankerungen mit Rückhängebewehrung nach Anlage 18 und 19 ist dieser Faktor mit 1,5 anzusetzen.

Bild 10: Betonausbruch auf der lastabgewandten Seite



Halfen GmbH

Liebigstr. 14
D - 40 764 Langenfeld / Rhld.
Telefon + 49 - (0) 2173 - 970 (0)
Fax + 49 - (0) 2173 - 970 (123)

Halfen - Ankerbolzen HAB H

Charakteristische Quertragfähigkeit bei Betonausbruch auf der lastabgewandten Seite

Anlage 14

zur allgemeinen
bauaufsichtlichen Zulassung
Z - 21.5 - 1761
vom 26. November 2008

Betonkantenbruch bei randnahen Verankerungen

Die charakteristische Quertragfähigkeit eines randnahen Ankerbolzens bzw. einer randnahen Ankerbolzengruppe bei Betonkantenbruch beträgt:

$$V_{Rk,c} = V_{Rk,c}^0 \cdot \frac{A_{c,v}}{A_{c,v}^0} \cdot \Psi_{s,v} \cdot \Psi_{h,v} \cdot \Psi_{\alpha,v} \cdot \Psi_{ec,v} \quad [N] \quad (3.10)$$

Bei Ankerbolzengruppen ist bei der Berechnung der charakteristischen Quertragfähigkeit nur der ungünstigste Ankerbolzen bzw. die ungünstigst gelegenen Ankerbolzen am Bauteilrand zur Lastübertragung heranzuziehen (vgl. Bild 12b).

Nachfolgend werden die einzelnen Faktoren der Gleichung (3.10) angegeben.

- a) Der Ausgangswert der charakteristischen Quertragfähigkeit eines Ankerbolzens, beansprucht senkrecht zur Bauteilkante, beträgt:

$$V_{Rk,c}^0 = 1,6 \cdot d_3^\alpha \cdot l_f^\beta \cdot \sqrt{f_{ck,cube}} \cdot c_1^{1,5} \quad [N] \quad (3.10a)$$

$$\alpha = 0,1 \cdot \left(\frac{l_f}{c_1} \right)^{0,5}; \quad \beta = 0,1 \cdot \left(\frac{d_3}{c_1} \right)^{0,2}$$

d_3, c_1 [mm];

$l_f = h_{ef}; l_f \leq 8 \cdot d_3$ [mm];

$f_{ck,cube}$ [N/mm²], für $f_{ck,cube}$ darf maximal 60 N/mm² angesetzt werden.



- b) Der Einfluß der Achsabstände sowie weiterer Randabstände parallel zur Lastrichtung und der Bauteildicke auf die charakteristische Tragfähigkeit wird durch den Verhältniswert $A_{c,v}/A_{c,v}^0$ berücksichtigt:

$A_{c,v}^0$ = Fläche des Ausbruchkörpers eines Ankerbolzens auf der seitlichen Betonoberfläche ohne Einfluss von Rändern parallel zur angenommenen Lastrichtung, Bauteildicke oder benachbarter Ankerbolzen. Dabei wird der Ausbruchkörper als halbe Pyramide mit der Höhe c_1 und der Länge der Basisseiten $1,5 c_1$ und $3 c_1$ angenommen (siehe Bild 11).

$A_{c,v}$ = vorhandene Fläche des Ausbruchkörpers der Verankerung auf der seitlichen Betonoberfläche. Sie wird begrenzt durch die Überschneidungen der einzelnen Ausbruchkörper benachbarter Befestigungen ($s \leq 3 c_1$) sowie durch die Bauteilränder parallel zur angenommenen Lastrichtung ($c_2 \leq 1,5 c_1$) und die Bauteildicke ($h \leq 1,5 c_1$). Beispiele für die Berechnung von $A_{c,v}$ siehe Bild 12.

Bei der Berechnung von $A_{c,v}^0$ und $A_{c,v}$ wird angenommen, dass die Querlast senkrecht zum Bauteilrand angreift.

Bei Verankerungen in der Bauteilecke ($c_2 \leq 1,5 c_1$) ist der Nachweis für beide Bauteilränder zu führen (siehe Bild 13).

Halfen GmbH

Liebigstr. 14
D - 40 764 Langenfeld / Rhld.
Telefon + 49 - (0) 2173 - 970 (0)
Fax + 49 - (0) 2173 - 970 (123)

Halfen - Ankerbolzen HAB H

Charakteristische Quertragfähigkeit bei Betonkantenbruch

Anlage 15

zur allgemeinen
bauaufsichtlichen Zulassung
Z - 21.5 - 1761
vom 26. November 2008

Bild 11: Idealisierter Betonausbruchkörper und Fläche $A_{c,V}^0$ eines Ankerbolzens

$$A_{c,V}^0 = (2 \cdot 1,5c_1) \cdot 1,5c_1$$

$$= 4,5 \cdot c_1 \cdot c_1$$

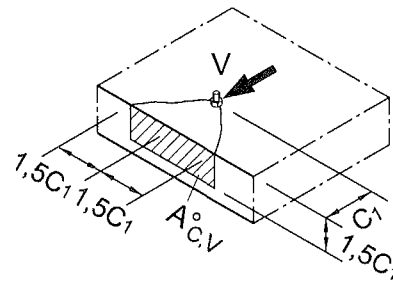
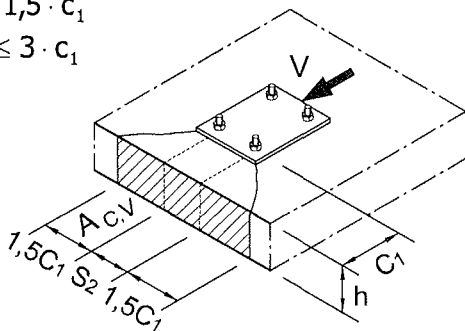


Bild 12: Beispiele für vorhandene Flächen der idealisierten Betonausbruchkörper für Ankerbolzengruppen unter Querbeanspruchung

$$A_{c,V} = (2 \cdot 1,5c_1 + s_2) \cdot h$$

$$h \leq 1,5 \cdot c_1$$

$$s_2 \leq 3 \cdot c_1$$

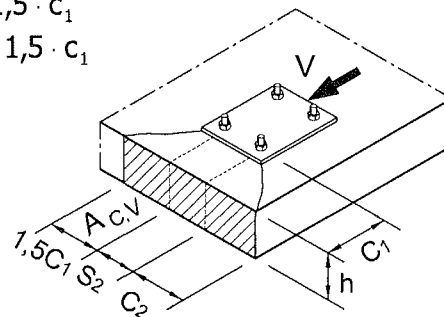


a) Ankerbolzengruppe am Bauteilrand in einem dünnen Bauteil

$$A_{c,V} = (1,5c_1 + s_2 + c_2) \cdot h$$

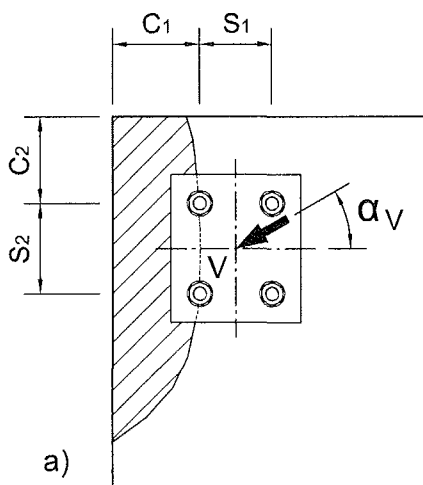
$$h \leq 1,5 \cdot c_1$$

$$c_2 \leq 1,5 \cdot c_1$$

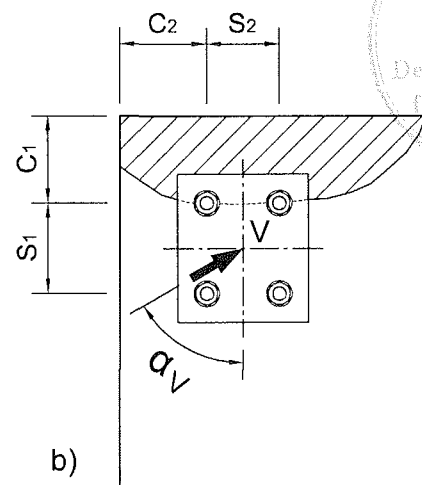


b) Ankerbolzengruppe in der Bauteilecke in einem dünnen Bauteil

Bild 13: Beispiele für eine Ankerbolzengruppe unter Querbeanspruchung in der Bauteilecke (Doppelnachweis erforderlich)



a)



b)



Halfen GmbH

Liebigstr. 14
D - 40 764 Langenfeld / Rhld.
Telefon + 49 - (0) 2173 - 970 (0)
Fax + 49 - (0) 2173 - 970 (123)

**Halfen - Ankerbolzen
HAB H**

Charakteristische Quertragfähigkeit bei Betonkantenbruch

Anlage 16

zur allgemeinen
bauaufsichtlichen Zulassung
Z - 21.5 - 1761
vom 26. November 2008

- c) Der Einflussfaktor $\Psi_{s,v}$ berücksichtigt die Störung des Spannungszustandes im Beton durch weitere Bauteilränder. Bei Verankerungen mit zwei Randabständen parallel zur Lastrichtung (z.B. in einem schmalen Bauteil) ist der kleinere Randabstand in Gleichung (3.10b) einzusetzen.

$$\Psi_{s,v} = 0,7 + 0,3 \cdot \frac{c_2}{1,5c_1} \leq 1 \quad (3.10b)$$

- d) Der Faktor $\Psi_{h,v}$ berücksichtigt, dass die Quertragfähigkeit nicht proportional zur Bauteildicke abnimmt.

$$\Psi_{h,v} = \left(\frac{1,5c_1}{h} \right)^{0,5} \geq 1 \quad (3.10c)$$

- e) Der Faktor $\Psi_{\alpha,v}$ berücksichtigt den Winkel α , den die angreifende Last V mit der Richtung senkrecht zur freien Kante bildet (siehe Bild 13).

$$\Psi_{\alpha,v} = \sqrt{\frac{1}{(\cos \alpha_v)^2 + (0,4 \cdot \sin \alpha_v)^2}} \geq 1 \quad 0^\circ < \alpha_v \leq 90^\circ \quad (3.10d)$$

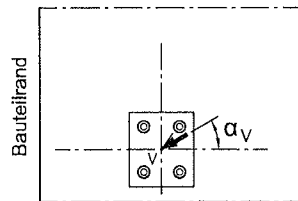


Bild 14: Definition des Winkels α

- f) Der Einflussfaktor $\Psi_{ec,v}$ berücksichtigt eine exzentrische Querbeanspruchung einer Ankerbolzengruppe.

$$\Psi_{ec,v} = \frac{1}{1 + 2e_v / (3c_1)} \leq 1,0 \quad (3.10e)$$

e_v = Exzentrizität der resultierenden Querlast der Ankerbolzen. Die Exzentrizität ist aus den berechneten Ankerbolzenkräften zu bestimmen. Sie ist auf den geometrischen Schwerpunkt G der querbeanspruchten Ankerbolzen zu beziehen.

Auf den sicheren Seiten liegend darf der Einflussfaktor $\Psi_{ec,v} = 1,0$ gesetzt werden, wenn die charakteristische Tragfähigkeit des höchstbeanspruchten Ankerbolzens zu

$$V_{RK,c}^h = \frac{V_{RK,c}}{n} \quad (3.10f)$$

n = Anzahl der auf Querlast beanspruchten Ankerbolzen

berechnet wird. Dann ist anstatt des Nachweises nach Tabelle 3.2, Abschnitt 3.2.2 der Nachweis

$$V_{Sd}^h \leq V_{RK,c}^h / \gamma_{Mc} \text{ zu führen.}$$

Halfen GmbH

Liebigstr. 14
D - 40 764 Langenfeld / Rhld.
Telefon + 49 - (0) 2173 - 970 (0)
Fax + 49 - (0) 2173 - 970 (123)

Halfen - Ankerbolzen HAB H

Charakteristische Quertragfähigkeit bei Betonkantenbruch

Anlage 17

zur allgemeinen
bauaufsichtlichen Zulassung
Z - 21.5 - 1761
vom 26. November 2008

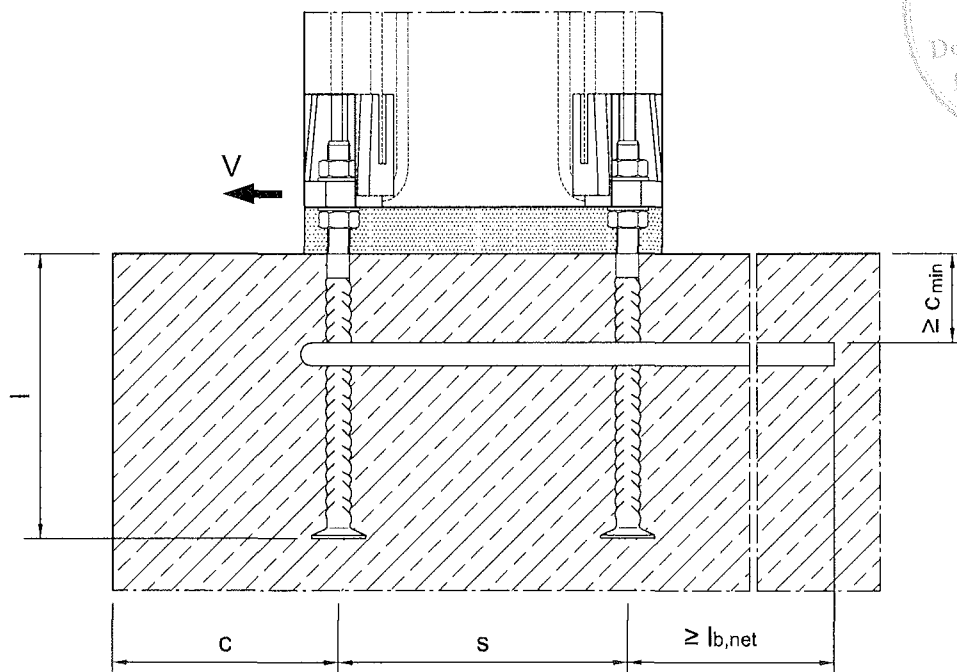
Tabelle 7: Charakteristische Tragfähigkeit $V_{Rk,re}^0$ eines Schenkels der Rückhängebewehrung bei randnahen Verankerungen zur Aufnahme der Querlast

Betonstahl BSt 500 S	Ø 8	Ø 10	Ø 12	Ø 14	Ø 16
Charakteristische Tragfähigkeit eines Schenkels $V_{Rk,re}^0$ [kN]	12	19	28	38	50

Als Rückhängebewehrung dürfen nur Bügel und Schlaufen angesetzt werden, die unmittelbar an den Ankerbolzen anliegen. Die erforderlichen Mindestwerte nach DIN 1045-1: 2008-08 für die Betondeckung und die Verankerungslänge sind einzuhalten. Für die Rückhängebewehrung ist der Biegerollendurchmesser d_{br} nach DIN 1045-1: 2008-08 zu verwenden.

Rückhängebewehrung $V_{Rk,re} = V_{Rk,re}^0$

Bild 15: Konstruktive Ausbildung der Rückhängebewehrung



Halfen GmbH

Liebigstr. 14
D - 40 764 Langenfeld / Rhld.
Telefon + 49 - (0) 2173 - 970 (0)
Fax + 49 - (0) 2173 - 970 (123)

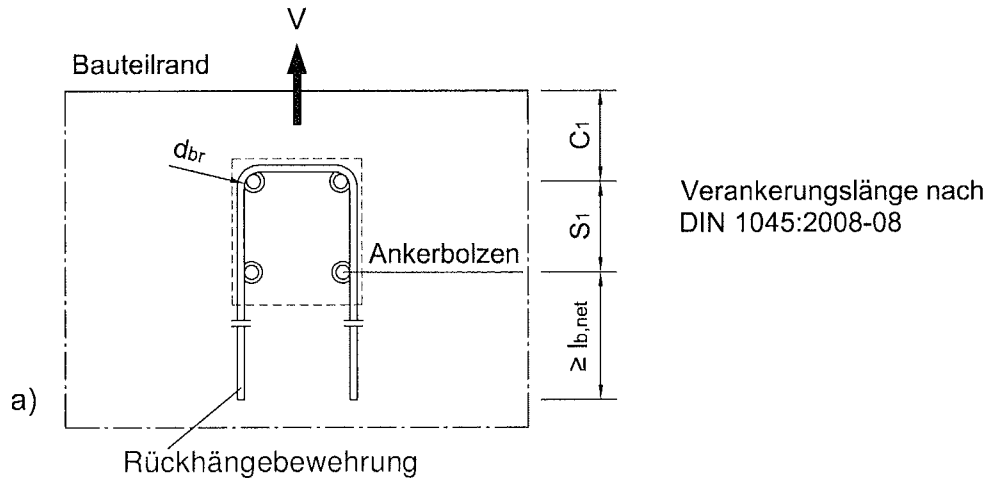
**Halfen - Ankerbolzen
HAB H**

Charakteristische Quer-
tragfähigkeit einer Rück-
hängebewehrung am Rand

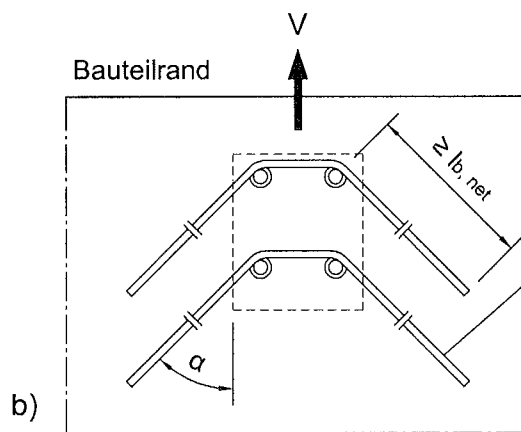
Anlage 18

zur allgemeinen
bauaufsichtlichen Zulassung
Z - 21.5 - 1761
vom 26. November 2008

Bild 16: Beispiele einer Rückhängebewehrung zur Aufnahme der Querlast bei randnahen Verankerungen



$$V_{Rk,re} = V_{Rk,re}^0$$



$$V_{Rk,re} = V_{Rk,re}^0 \cdot \cos \alpha$$



Halfen GmbH

Liebigstr. 14
D - 40 764 Langenfeld / Rhld.
Telefon + 49 - (0) 2173 - 970 (0)
Fax + 49 - (0) 2173 - 970 (123)

**Halfen - Ankerbolzen
HAB H**

Rückhängebewehrung
für Querlasten am Rand
(Beispiele)

Anlage 19

zur allgemeinen
bauaufsichtlichen Zulassung
Z - 21.5 - 1761
vom 26. November 2008