

Bescheid

**über die Änderung und Ergänzung
der allgemeinen bauaufsichtlichen
Zulassung vom**

2. März 2006

Deutsches Institut für Bautechnik
ANSTALT DES ÖFFENTLICHEN RECHTS

Zulassungsstelle für Bauprodukte und Bauarten
Bautechnisches Prüfamt

Mitglied der Europäischen Organisation für
Technische Zulassungen EOTA und der Europäischen Union
für das Agrément im Bauwesen UEAtc

Tel.: +49 30 78730-0
Fax: +49 30 78730-320
E-Mail: dibt@dibt.de

Datum: 17. November 2008 Geschäftszeichen:
I 51-1.40.11-64/08

Zulassungsnummer:

Z-40.11-2

Geltungsdauer bis:

31. Dezember 2010

Antragsteller:

KCH Composites GmbH
Berggarten 1, 56427 Siershahn

Zulassungsgegenstand:

Liegende Behälter aus GF-UP/GF-PHA mit Auskleidung

Dieser Bescheid ändert und ergänzt die allgemeine bauaufsichtliche Zulassung Nr. Z-40.11-2 vom 2. März 2006. Dieser Bescheid umfasst zwei Seiten und 12 Blatt Anlagen. Er gilt nur in Verbindung mit der oben genannten allgemeinen bauaufsichtlichen Zulassung und darf nur zusammen mit dieser verwendet werden.



ZU II. BESONDERE BESTIMMUNGEN

Die Besonderen Bestimmungen der allgemeinen bauaufsichtlichen Zulassung werden wie folgt geändert und ergänzt.

1 Zulassungsgegenstand und Anwendungsbereich

(1) Gegenstand dieser allgemeinen bauaufsichtlichen Zulassung sind liegende zylindrische, einwandige, oberirdisch auf 2 bzw. 3 weichen Sattelschalen gelagerte Behälter aus textilglasverstärktem ungesättigtem Polyesterharz bzw. Phenacrylatharz mit Auskleidungen aus Polyvinylchlorid (PVC) oder Polypropylen (PP), deren Abmessungen innerhalb der nachfolgend angegebenen Grenzen liegen:

- Durchmesser $D \leq 4,0$ m,
- $L_z / D \leq 6$ (mit L_z = Länge des zylindrischen Behältermantels).

Die Behälter sind in Anlage 1 dargestellt.

(2) Die allgemeine bauaufsichtliche Zulassung gilt für die Verwendung der Behälter in nicht durch Erdbeben gefährdeten Gebieten.

(3) Die Behälter dürfen in Gebäuden und im Freien aufgestellt werden, jedoch nicht in explosionsgefährdeten Bereichen der Zonen 0 und 1.

(4) Die Behälter dürfen zur drucklosen Lagerung von wassergefährdenden Flüssigkeiten mit einem Flammpunkt über 100 °C verwendet werden. Die maximale Betriebstemperatur darf 40 °C betragen, sofern in den Medienlisten nach Absatz (5) keine Einschränkungen der Temperatur vorgesehen sind.

(5) Flüssigkeiten nach DIBt-Medienliste 40-3.2 für Behälter mit PP-Auskleidung und 40-3.4¹ für Behälter mit PVC-Auskleidung erfordern keinen gesonderten Nachweis der Dichtheit und Beständigkeit des Auskleidungswerkstoffes.

(6) Ein Nachweis über die Beständigkeit der Außenseite der Behälter gegenüber den zulässigen Lagerflüssigkeiten nach (5) wurde nicht geführt.

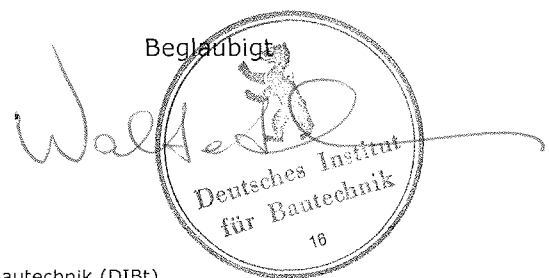
(7) Durch diese allgemeine bauaufsichtliche Zulassung entfallen für den Zulassungsgegenstand die wasserrechtliche Eignungsfeststellung und die Bauartzulassung nach § 19h des WHG².

(8) Die Geltungsdauer dieser allgemeinen bauaufsichtlichen Zulassung (siehe Seite 1) bezieht sich auf die Verwendung im Sinne von Einbau oder Aufstellung des Zulassungsgegenstandes und nicht auf die Verwendung im Sinne der späteren Nutzung.

Die Anlage 1 sowie die Anlagen 1.1 bis 1.9 der allgemeinen bauaufsichtlichen Zulassung Z-40.11-2 vom 2. März 2006 werden durch die entsprechenden Anlagen dieses Änderungsbescheides ersetzt.

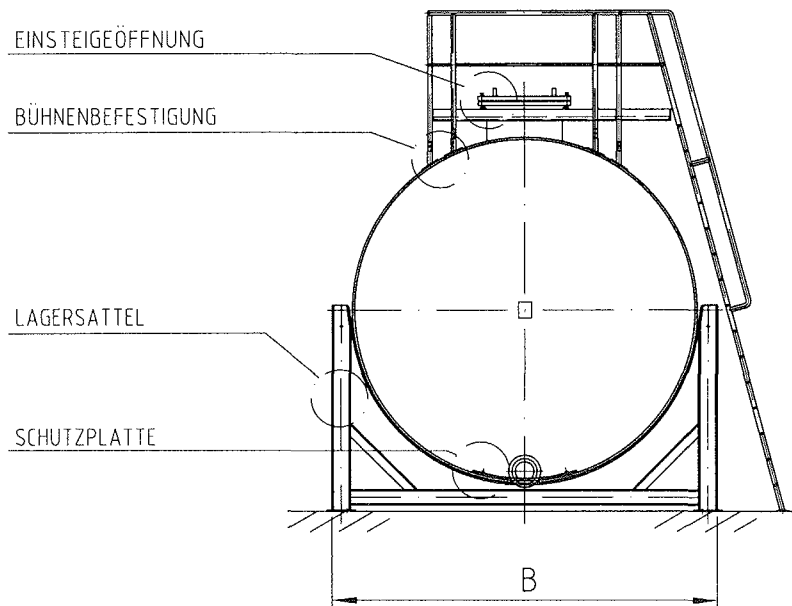
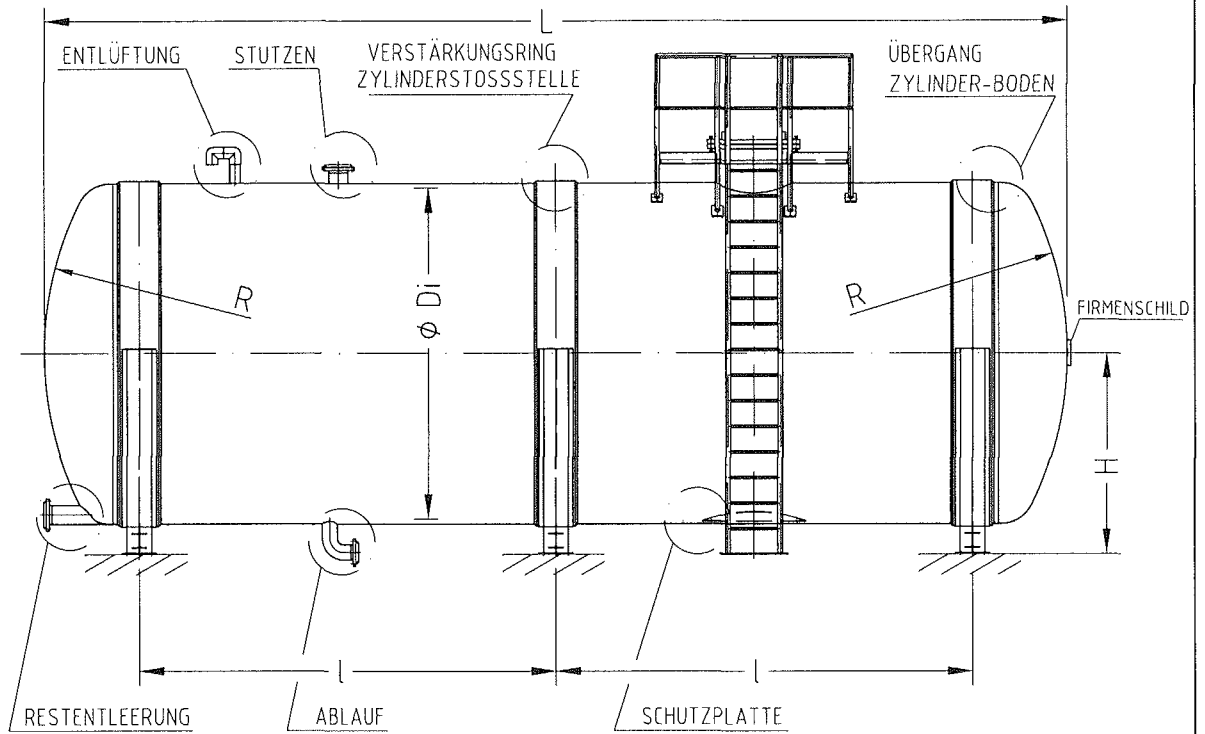
Eggert

Beglaubigt



¹ Medienlisten 40-3.2 und 40-3.4 sind erhältlich beim Deutschen Institut für Bautechnik (DIBt)

² Gesetz zur Ordnung des Wasserhaushalts (Wasserhaushaltsgesetz – WHG) vom 19. August 2002



HINWEISE:

- Je nach statischen Erfordernissen 2 oder 3 Lagerschalen
- Bühne und Leiter sind nur bei Bedarf erforderlich



Zchnng.-Nr.: 62.05532.4-C 05.03.2008 slw/Dm



KCH Composites GmbH
Berggarten 1
56427 Siershahn/Germany
Telefon +49 2623 600-0
Telefax +49 2623 600-670
www.kch-group.com

LIEGENDER BEHÄLTER
GF-UP MIT AUSKLEIDUNG

ÜBERSICHT

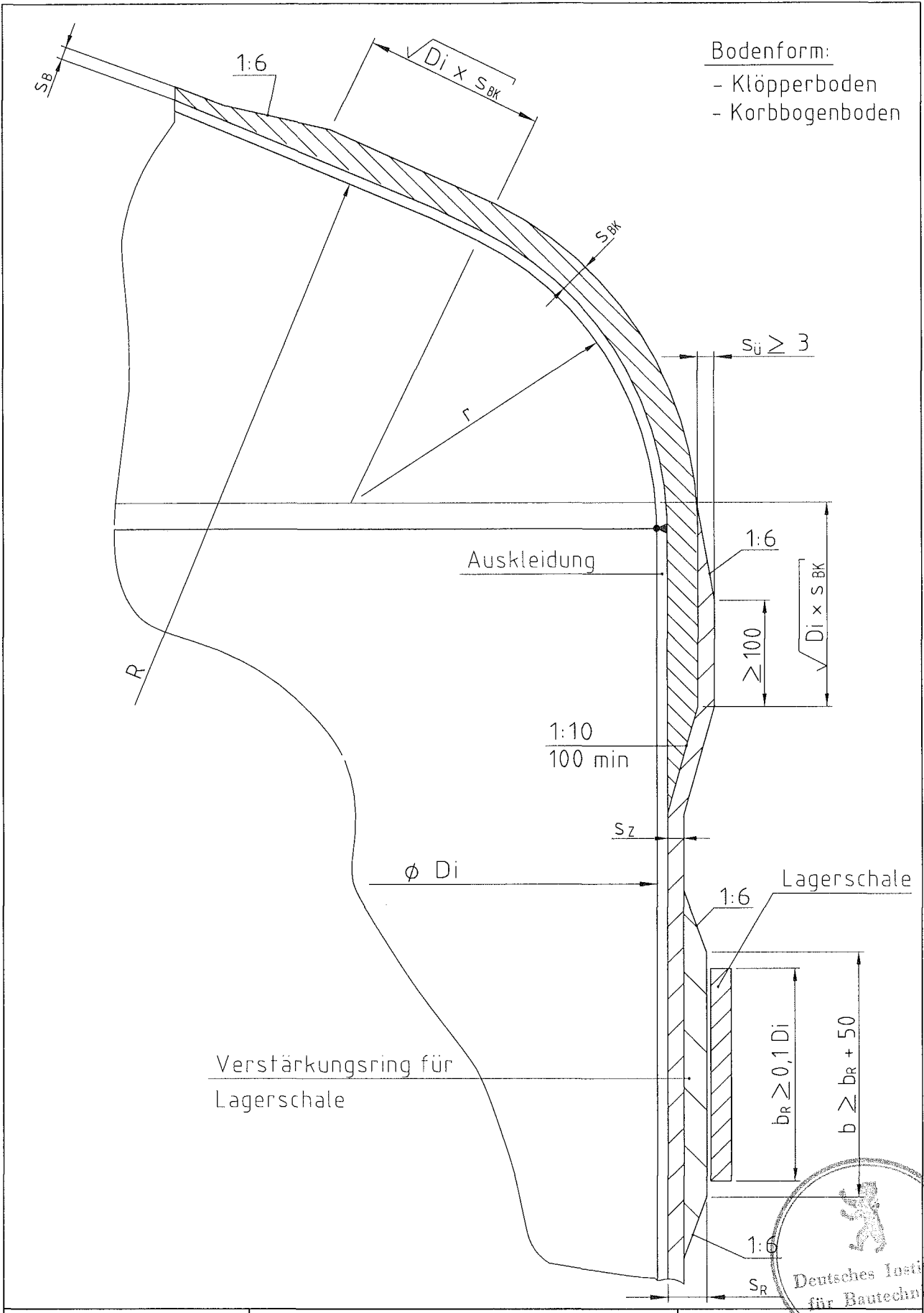
Anlage 1

Blatt 1/1

zur allgemeinen bauauf-
sichtlichen Zulassung

Z-40.11-2

vom 17.11.2008



Bodenform:
 - Klüpperboden
 - Korbbogenboden

Zchnng.-Nr.: 62.05533.4-C 04.12.2008 slw/Dm

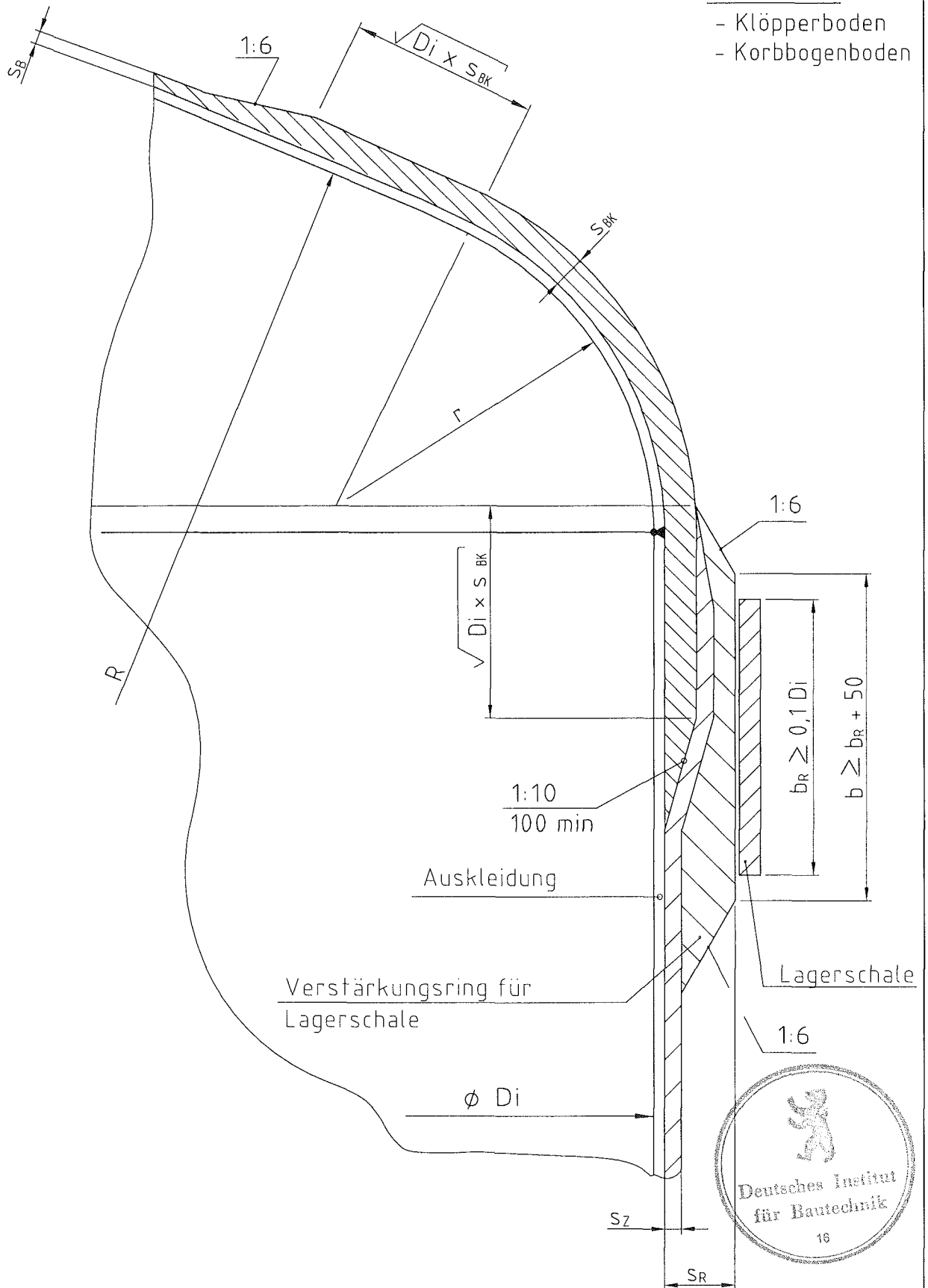
KCH
KCH Composites GmbH
 Berggarten 1
 56427 Siershahn/Germany
 Telefon +49 2623 600-0
 Telefax +49 2623 600-670
 www.kch-group.com

LIEGENDER BEHÄLTER
 GF-UP MIT AUSKLEIDUNG
 ÜBERGANG: ZYLINDER - BODEN

Anlage 1.1
 Blatt 1/2
 zur allgemeinen bauauf-
 sichtlichen Zulassung
 Z-40.11-2
 vom 17.11.2008

Bodenform:

- Klöpperboden
- Korbbogenboden



Zchn.-Nr.: 62.05534.4-C 04.12.2008 slw/Dm



KCH Composites GmbH
Berggarten 1
56427 Siershahn/Germany
Telefon +49 2623 600-0
Telefax +49 2623 600-670
www.kch-group.com

LIEGENDER BEHÄLTER

GF-UP MIT AUSKLEIDUNG

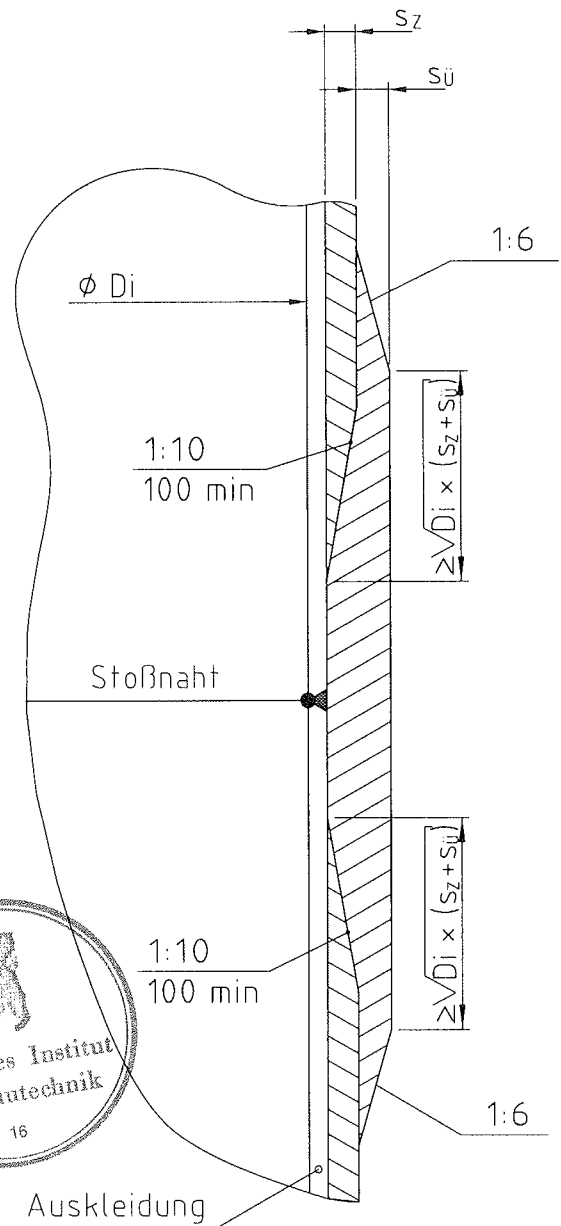
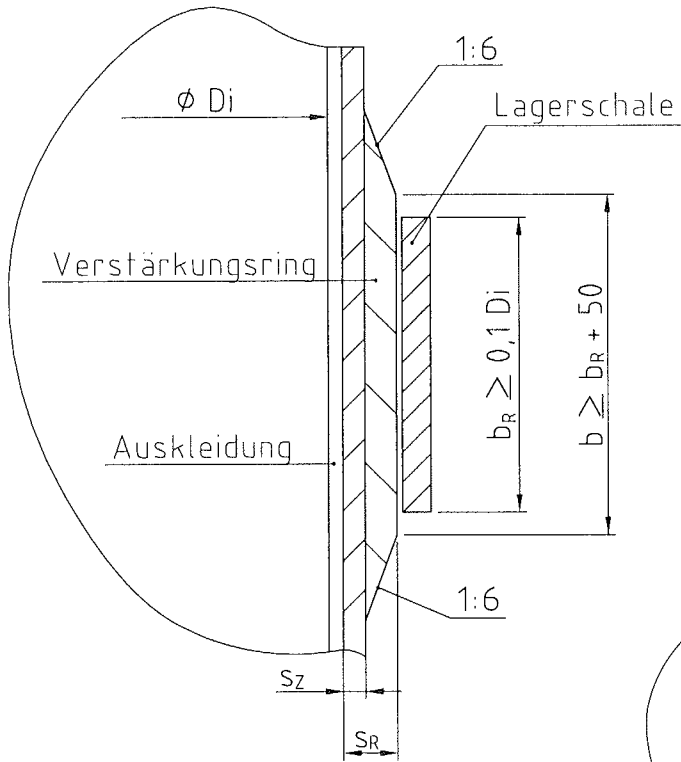
ÜBERGANG: ZYLINDER - BODEN
MIT VERSTÄRKUNGSRING

Anlage 1.1
Blatt 2/2

zur allgemeinen bauauf-
sichtlichen Zulassung

Z-40.11-2
vom 17.11.2008

1. Verstärkungsring im Bereich der Lagersättel



2. Stumpfstoß: Mantel-Mantel



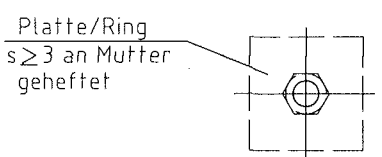
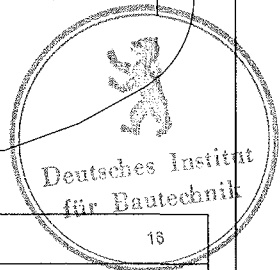
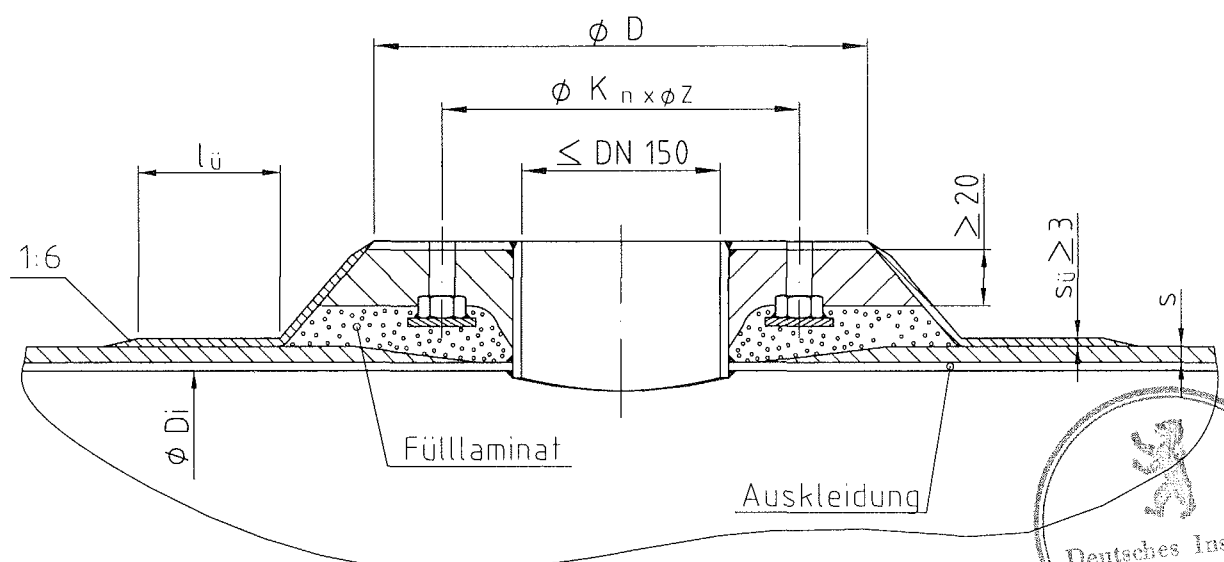
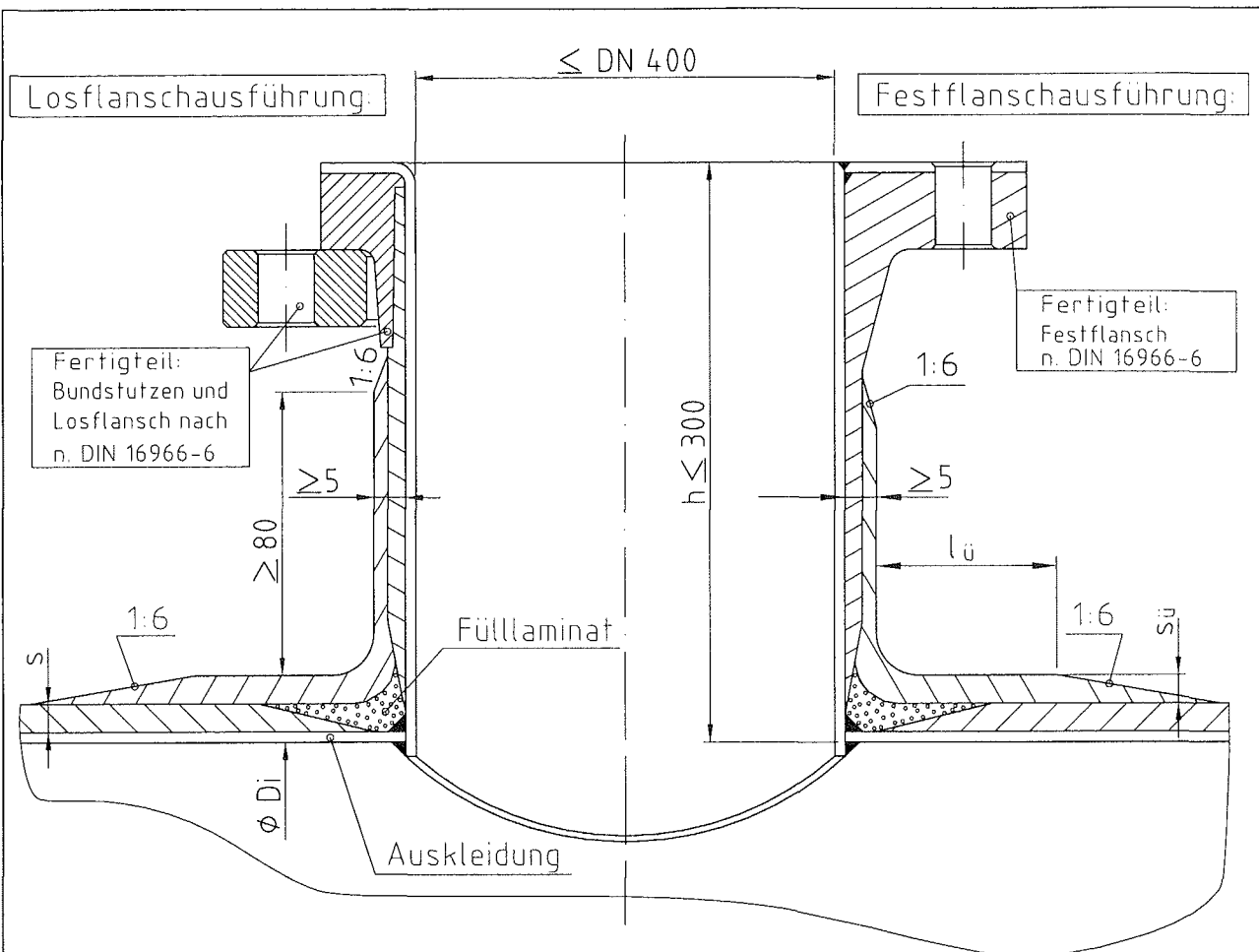
Zchnng.-Nr.: 62.05535.4-C 04.12.2008 slw/Dm



KCH Composites GmbH
Berggarten 1
56427 Siershahn/Germany
Telefon +49 2623 600-0
Telefax +49 2623 600-670
www.kch-group.com

LIEGENDER BEHÄLTER
GF-UP MIT AUSKLEIDUNG
VERSTÄRKUNGSRING
STOSSSTELLE: ZYLINDER - ZYLINDER

Anlage 1.2
Blatt 1/1
zur allgemeinen bauauf-
sichtlichen Zulassung
Z-40.11-2
vom 17.11.2008



Anschlußmaße n. DIN 2501, PN10

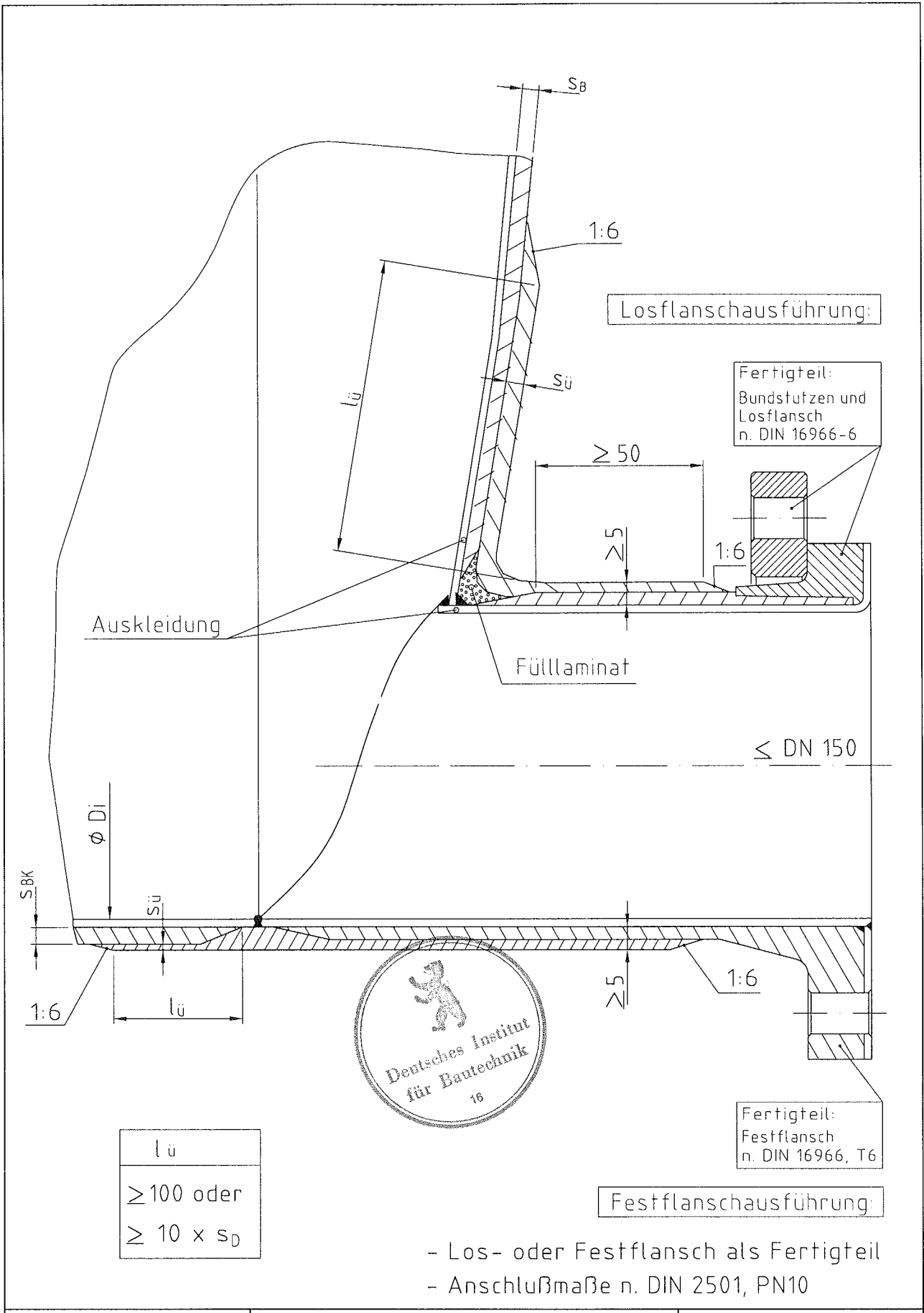
DN	$l_{\ddot{u}}$
≤ 150	≥ 100 oder $\geq 10 \times s$
$> 150 \dots \leq 400$	≥ 100 $\geq \sqrt{D_i \times (s_{\ddot{u}} + s)}$

Zchg.-Nr.: 62.05536.4-C 04.12.2008 slw/Dm

KCH
KCH Composites GmbH
 Berggarten 1
 56427 Siershahn/Germany
 Telefon +49 2623 600-0
 Telefax +49 2623 600-670
 www.kch-group.com

LIEGENDER BEHÄLTER
 GF-UP MIT AUSKLEIDUNG
 PRINZIP STUTZENEINBAU
 BLOCKFLANSCH EINBAU

Anlage 1.3
 Blatt 1/1
 zur allgemeinen bauauf-
 sichtlichen Zulassung
 Z-40.11-2
 vom 17.11.2008

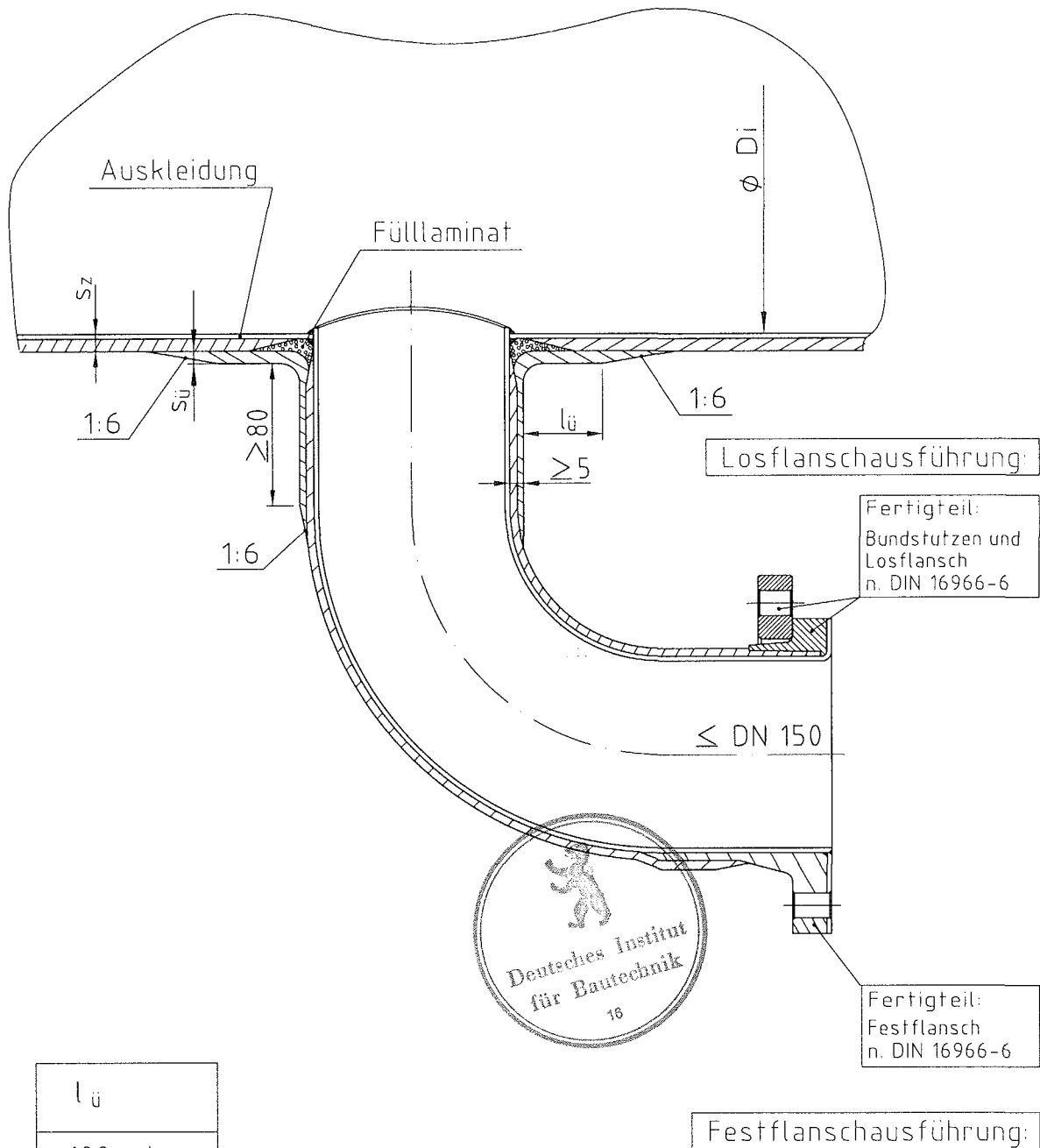


Zchnng.-Nr.: 62.05537.4-C 04.12.2008 slw/Dm

KCH
KCH Composites GmbH
 Berggarten 1
 56427 Siershahn/Germany
 Telefon +49 2623 600-0
 Telefax +49 2623 600-670
 www.kch-group.com

LIEGENDER BEHÄLTER
 GF-UP MIT AUSKLEIDUNG
 STUTZENEINBAU RESTENTLEERUNG

Anlage 1.4
 Blatt 1/2
 zur allgemeinen bauauf-
 sichtlichen Zulassung
 Z-40.11-2
 vom 17.11.2008



- Los- oder Festflansch als Fertigteil
- Anschlußmaße n. DIN 2501, PN10

Zchnng.-Nr.: 62.05538.4-C 04.12.2008 slw/Dm



KCH Composites GmbH
Berggarten 1
56427 Siershahn/Germany
Telefon +49 2623 600-0
Telefax +49 2623 600-670
www.kch-group.com

LIEGENDER BEHÄLTER

GF-UP MIT AUSKLEIDUNG

STÜTZEN FÜR ABLAUF

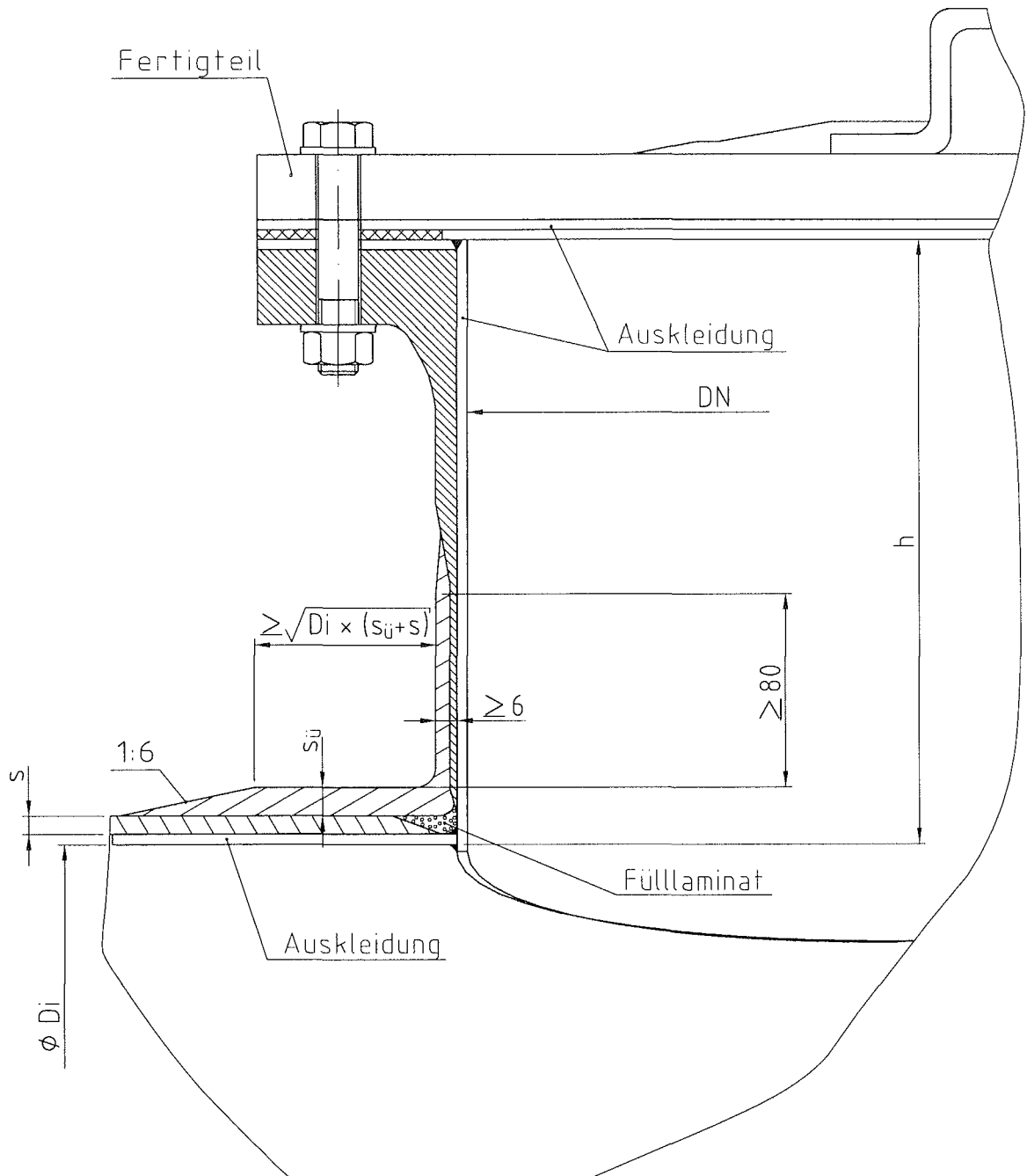
Anlage 1.4

Blatt 2/2

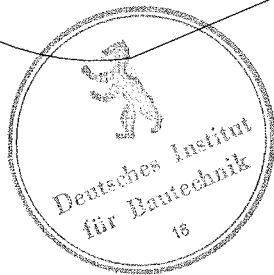
zur allgemeinen bauauf-
sichtlichen Zulassung

Z-40.11-2

vom 17.11.2008



DN	h
600 bis 800	≤ 250
800	> 250



- Einsteigeöffnung außerhalb der Krempe angeordnet !
- Anschlußmaße n. DIN 28043-1 mit Schrauben M16

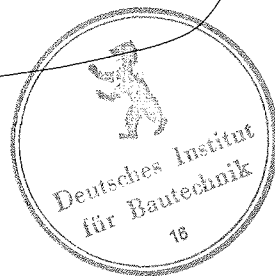
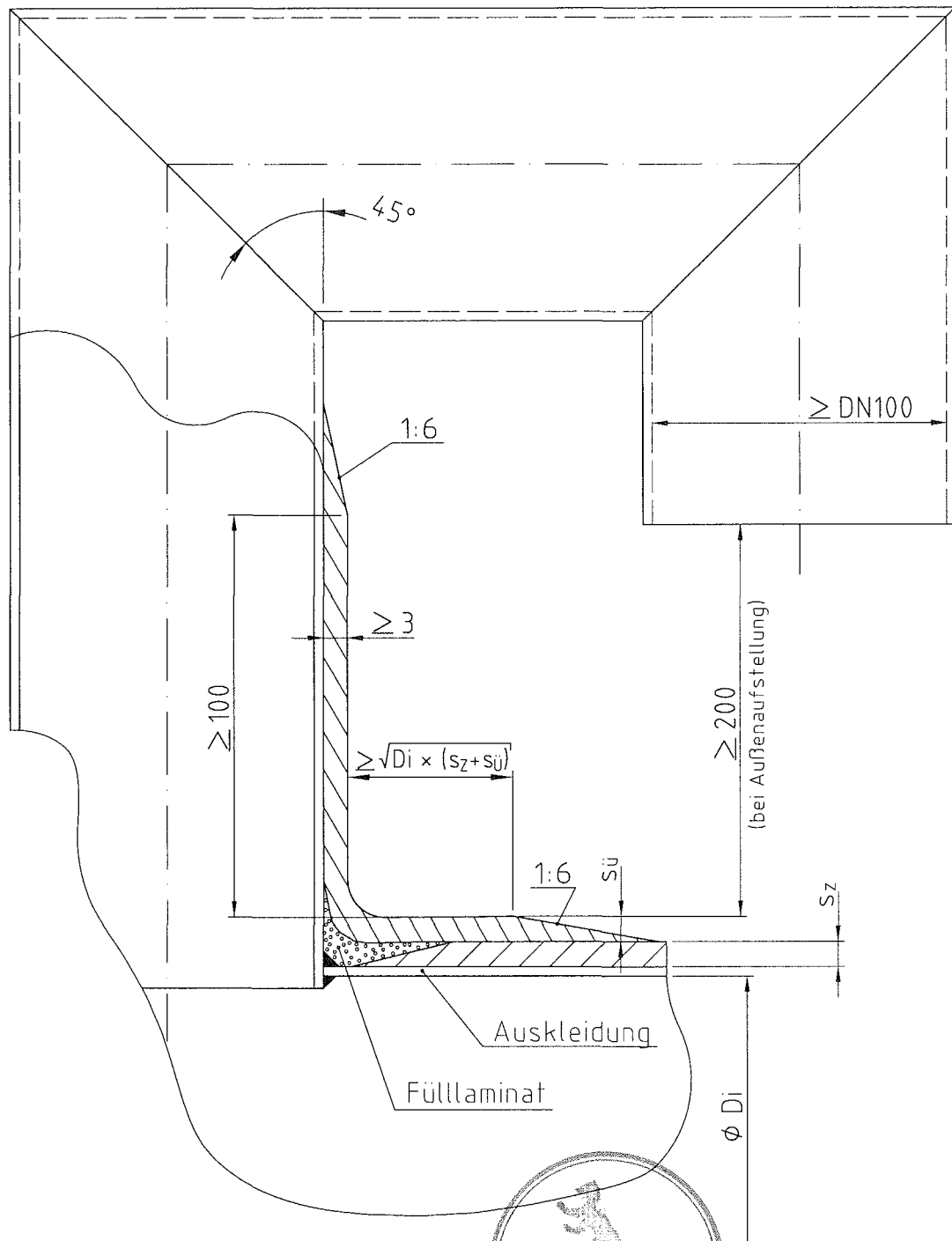
Zchnng.-Nr.: 62.05539.4-C 04.12.2008 slw/Dm

KCH
KCH Composites GmbH
 Berggarten 1
 56427 Siershahn/Germany
 Telefon +49 2623 600-0
 Telefax +49 2623 600-670
 www.kch-group.com

LIEGENDER BEHÄLTER
 GF-UP MIT AUSKLEIDUNG

EINSTEIGEÖFFNUNG

Anlage 1.5
 Blatt 1/1
 zur allgemeinen bauauf-
 sichtlichen Zulassung
 Z-40.11-2
 vom 17.11.2008



KCH Composites GmbH
Berggarten 1
56427 Siershahn/Germany
Telefon +49 2623 600-0
Telefax +49 2623 600-670
www.kch-group.com

LIEGENDER BEH\u00c4LTER
GF-UP MIT AUSKLEIDUNG

ENTL\u00dcFTUNG

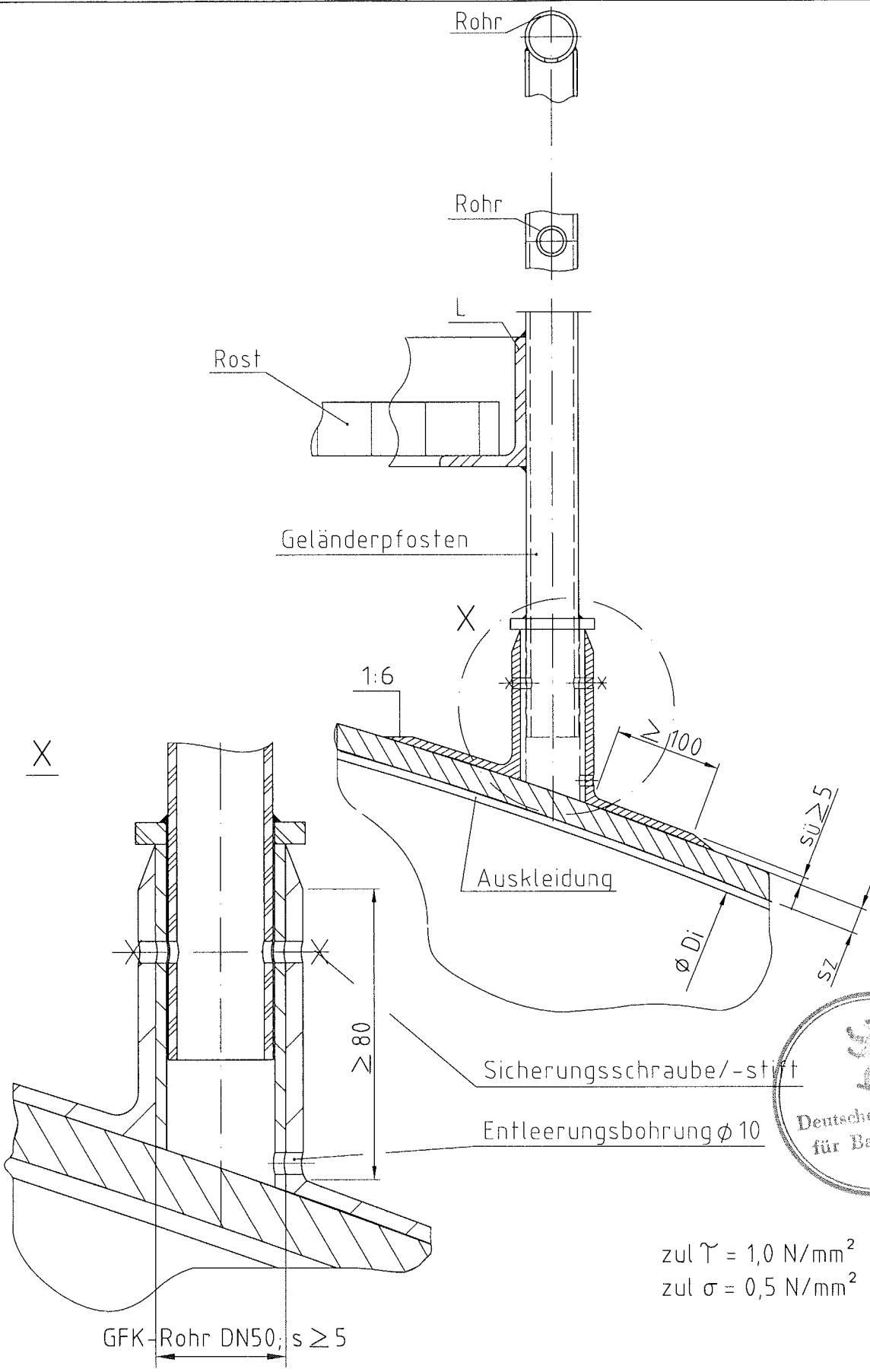
Anlage 1.6

Blatt 1/1

zur allgemeinen bauauf-
sichtlichen Zulassung

Z-40.11-2

vom 17.11.2008



zul $\gamma = 1,0 \text{ N/mm}^2$
 zul $\sigma = 0,5 \text{ N/mm}^2$

Zchn.-Nr.: 62.0554.1.4-C 04.12.2008 slw/Dm

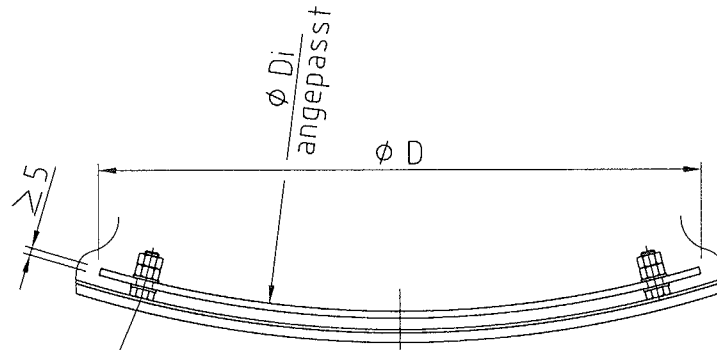
KCH
KCH Composites GmbH
 Berggarten 1
 56427 Siershahn/Germany
 Telefon +49 2623 600-0
 Telefax +49 2623 600-670
 www.kch-group.com

LIEGENDER BEHÄLTER
 GF-UP MIT AUSKLEIDUNG
 BÜHNENBEFESTIGUNG

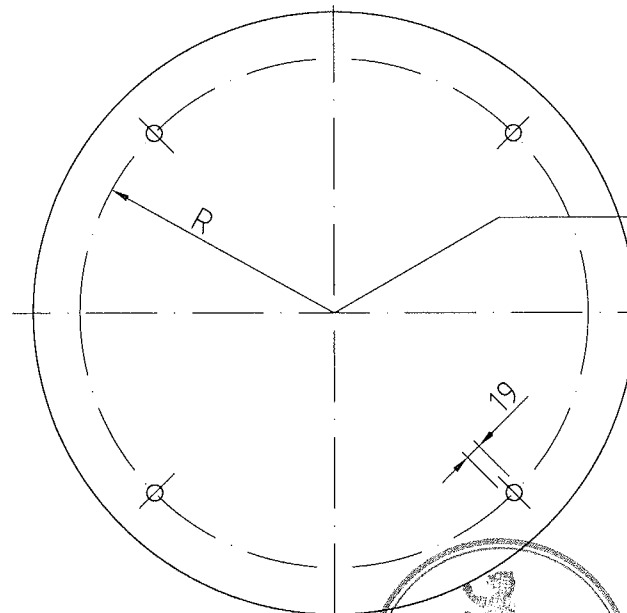
Anlage 1.7
 Blatt 1/1
 zur allgemeinen bauauf-
 sichtlichen Zulassung
 Z-40.11-2
 vom 17.11.2008

Werkstoff der Schutzplatte:

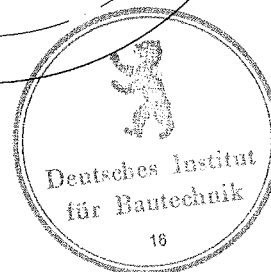
PVC oder PP je nach Linertyp des Behälters



Schraube M16x30
am Boden angeschweißt



MITTELPUNKT DER
EINSTEIGEÖFFNUNG
LOTRECHT UNTER DER
SCHUTZPLATTE ANGEORDNET



Einsteige- öffnung	Schutzplatte	
DN	ϕD	R
600	850	405
800	1150	555

Zchnng.-Nr.: 62.05542.4-C 04.12.2008 slw/Dm



KCH Composites GmbH
Berggarten 1
56427 Siershahn/Germany
Telefon +49 2623 600-0
Telefax +49 2623 600-670
www.kch-group.com

LIEGENDER BEHÄLTER
GF-UP MIT AUSKLEIDUNG

SCHUTZPLATTE

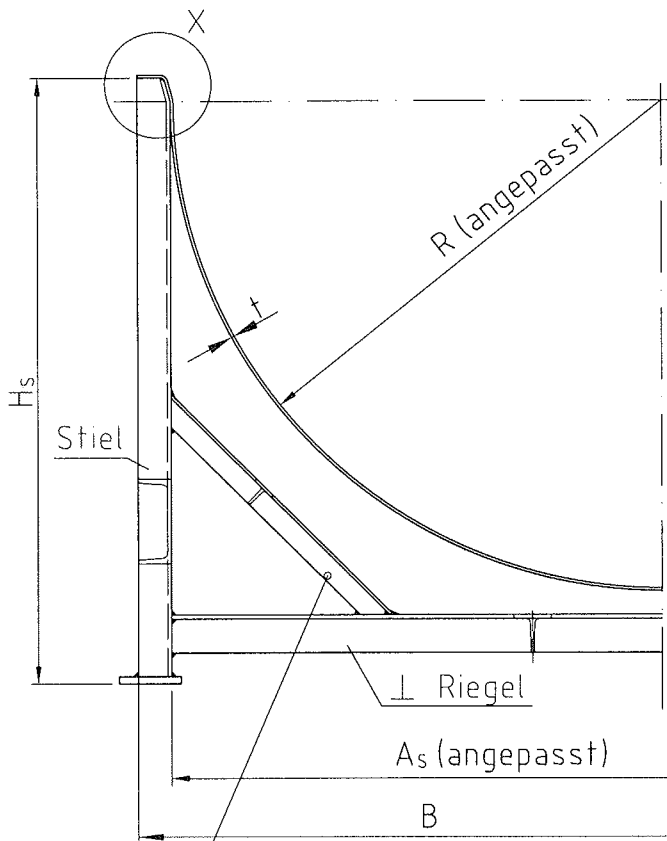
Anlage 1.8

Blatt 1/1

zur allgemeinen bauauf-
sichtlichen Zulassung

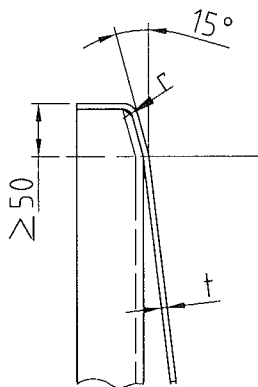
Z-40.11-2

vom 17.11.2008



L-Verstrebung kann beim mittleren Lagersattel entfallen

"X"



Werkstoff: RSt 37 feuerverzinkt n. DIN 50976
bzw. Korrosionsschutzanstrich
Ausführung der Stahlteile nach statischer Berechnung



Zchnng.-Nr.: 62 05543.4-C 04.12.2008 slw/Dm

KCH
KCH Composites GmbH
Berggarten 1
56427 Siershahn/Germany
Telefon +49 2623 600-0
Telefax +49 2623 600-670
www.kch-group.com

LIEGENDER BEHÄLTER
GF-UP MIT AUSKLEIDUNG

LAGERSATTEL

Anlage 1.9
Blatt 1/1
zur allgemeinen bauauf-
sichtlichen Zulassung
Z-40.11-2
vom 17.11.2008