

Allgemeine bauaufsichtliche Zulassung

Deutsches Institut für Bautechnik
ANSTALT DES ÖFFENTLICHEN RECHTS

Zulassungsstelle für Bauprodukte und Bauarten
Bautechnisches Prüfamt

Mitglied der Europäischen Organisation für
Technische Zulassungen EOTA und der Europäischen Union
für das Agrément im Bauwesen UEAtc

Tel.: +49 30 78730-0
Fax: +49 30 78730-320
E-Mail: dibt@dibt.de

Datum: 11. November 2008
Geschäftszeichen: I 56-1.40.17-52/08

Zulassungsnummer:

Z-40.17-428

Geltungsdauer bis:

30. April 2013

Antragsteller:

Kunststoffverarbeitung Reich GmbH
Am Kornfeld 2, 86932 Pürgen b. Landsberg

Zulassungsgegenstand:

GF-UP Schüttgutsilos



Der oben genannte Zulassungsgegenstand wird hiermit allgemein bauaufsichtlich zugelassen.
Diese allgemeine bauaufsichtliche Zulassung umfasst acht Seiten und Anlage A (16 Seiten) und
Anlage B (acht Seiten).

Diese allgemeine bauaufsichtliche Zulassung ersetzt die allgemeine bauaufsichtliche Zulassung
Nr. Z-10.2-163 vom 24. April 2008.

I. ALLGEMEINE BESTIMMUNGEN

- 1 Mit der allgemeinen bauaufsichtlichen Zulassung ist die Verwendbarkeit bzw. Anwendbarkeit des Zulassungsgegenstandes im Sinne der Landesbauordnungen nachgewiesen.
- 2 Die allgemeine bauaufsichtliche Zulassung ersetzt nicht die für die Durchführung von Bauvorhaben gesetzlich vorgeschriebenen Genehmigungen, Zustimmungen und Bescheinigungen.
- 3 Die allgemeine bauaufsichtliche Zulassung wird unbeschadet der Rechte Dritter, insbesondere privater Schutzrechte, erteilt.
- 4 Hersteller und Vertreiber des Zulassungsgegenstandes haben, unbeschadet weiter gehender Regelungen in den "Besonderen Bestimmungen", dem Verwender bzw. Anwender des Zulassungsgegenstandes Kopien der allgemeinen bauaufsichtlichen Zulassung zur Verfügung zu stellen und darauf hinzuweisen, dass die allgemeine bauaufsichtliche Zulassung an der Verwendungsstelle vorliegen muss. Auf Anforderung sind den beteiligten Behörden Kopien der allgemeinen bauaufsichtlichen Zulassung zur Verfügung zu stellen.
- 5 Die allgemeine bauaufsichtliche Zulassung darf nur vollständig vervielfältigt werden. Eine auszugsweise Veröffentlichung bedarf der Zustimmung des Deutschen Instituts für Bautechnik. Texte und Zeichnungen von Werbeschriften dürfen der allgemeinen bauaufsichtlichen Zulassung nicht widersprechen. Übersetzungen der allgemeinen bauaufsichtlichen Zulassung müssen den Hinweis "Vom Deutschen Institut für Bautechnik nicht geprüfte Übersetzung der deutschen Originalfassung" enthalten.
- 6 Die allgemeine bauaufsichtliche Zulassung wird widerruflich erteilt. Die Bestimmungen der allgemeinen bauaufsichtlichen Zulassung können nachträglich ergänzt und geändert werden, insbesondere, wenn neue technische Erkenntnisse dies erfordern.



II. BESONDERE BESTIMMUNGEN

1 Zulassungsgegenstand und Anwendungsbereich

1.1 Zulassungsgegenstand

Die allgemeine bauaufsichtliche Zulassung erstreckt sich auf Silos aus textilglasfaserverstärkten ungesättigten Polyesterharzen. Jeder Silo besteht aus einem Zylinder mit einem je nach Typ anlamierten, durchgehend laminierten oder eingewickelten Auslauftrichter und einem anlamierten Dach. Die Silos dürfen je nach Typ auf Unterkonstruktionen mit 4, 6 oder 8 Stützen oder auf vollem Umfang einer Standzarge aufgelagert werden. Die Unterkonstruktionen sind nicht Gegenstand dieser allgemeinen bauaufsichtlichen Zulassung.

Die Silos werden in verschiedenen Typen mit Inhalt von mindestens 20 m³ bis maximal 300 m³ hergestellt.

Die Typenbezeichnung richtet sich nach der zulässigen Wichte des Füllgutes in kN/m³, dem Durchmesser des Silos in dm und dem Silovolumen in m³ (z. B. 18/35/150, d. h. Wichte von 18 kN/m³, Silodurchmesser D = 3,5 m, Silovolumen 150 m³). Abhängig von der Ausführung der Verbindung Zylinder-Trichter und der Auflagerart wird noch eine Buchstabenkennung an die Typenbezeichnung angefügt.

Die Gesamthöhe der Silos mit Unterkonstruktion ist abhängig von der Ausführung und darf die in Anlage A.4 angegebenen Maße nicht überschreiten.

1.2 Anwendungsbereich

Die Silos dürfen zur Lagerung von körnigen und staubförmigen Schüttgütern mit Schüttguteigenschaften nach DIN 1055-6:2005-03¹ oder vergleichbaren Eigenschaften verwendet werden. Das Schüttgut darf je nach Silobauart höchstens eine Wichte bis zu

- $\gamma = 6,0 \text{ kN/m}^3$
- $\gamma = 12,0 \text{ kN/m}^3$
- $\gamma = 18,0 \text{ kN/m}^3$

haben.

Die Silos dürfen nur zentrisch befüllt werden. Die Silos dürfen im Freien und unter Dach, einzeln und in Gruppen aufgestellt werden.

2 Bestimmungen für das Bauprodukt

2.1 Allgemeines

Die Silos und ihre Teile müssen den Besonderen Bestimmungen und den Anlagen dieses Bescheides sowie den beim Deutschen Institut für Bautechnik hinterlegten Angaben entsprechen.

2.2 Eigenschaften und Zusammensetzung

2.2.1 GF-UP-Lamine

Es sind die Baustoffe gemäß Anlage B.1.1 und B.1.2 zu verwenden.

2.2.2 Stahlteile

Es muss Stahl S235JRG1 nach DIN EN 10027-1² verwendet werden.

Für alle Stahlteile ist ein ausreichender Korrosionsschutz nach DIN 18800-7³ vorzusehen.



¹ DIN 1055-6:2005-03; Einwirkungen auf Tragwerke, Teil6: Einwirkungen auf Silos und Flüssigkeitsbehälter
² DIN EN 10027-1:2005-10; Bezeichnungssysteme für Stähle, Teil1: Kurznamen; Deutsche Fassung EN 10027-1:2005
³ DIN 18800-7:11-2008; Stahlbauten –Teil 7: Ausführung und Herstellerqualifikation

2.2.3 Verbindungsmittel

Die Verbindungsmittel müssen aus nichtrostendem Stahl A2-80 nach DIN EN ISO 3506⁴ bestehen. Die Bestimmungen der allgemeinen bauaufsichtlichen Zulassung Nr. Z-30.3-6⁵ sind einzuhalten.

2.2.4 PUR-Schaum

Polyurethan(PUR)-Hartschaum mit einer Dichte von mindestens 40 kg/m³

2.2.5 Silo

Die Silos müssen aus Bauprodukten gemäß Abschnitt 2.2.1 bis 2.2.4 bestehen sowie die Angaben in den Anlagen dieser allgemeinen bauaufsichtlichen Zulassung und in den Hinterlegungen beim Deutschen Institut für Bautechnik einhalten.

2.3 Herstellung, Transport, Lagerung und Kennzeichnung

2.3.1 Herstellung des Silokörpers

Der Silokörper muss aus einem zylindrischen Mantel, einer Dachschaale und einem kegelförmigen Auslauftrichter aus GF-UP zusammengesetzt werden (Anlage A.1). Der Druckausgleich muss durch eine geeignete Belüftungs- und Entlüftungseinrichtung gewährleistet sein. Die Öffnung der Entlüftungsleitung muss unterhalb von 10,0 m über Geländeoberkante liegen.

Es dürfen nur die in Anlage A.4 aufgeführten Silotypen mit den dort angegebenen Abmessungen für die jeweilige Füllgutwichte hergestellt werden.

2.3.1.1 Dach

Das Silodach ist im Handlaminier- oder Faserharzspritzverfahren auf einer entsprechenden Form unter Verwendung der Baustoffe nach Abschnitt 2.2.1 herzustellen. Das Dach muss entsprechend Anlage A.1 und A.2 ausgeführt werden. Die Befüll- und die Entlüftungsleitung sind im Bereich des Daches anzuordnen (s. Anlage A.1).

2.3.1.2 Zylinder

Der Zylinder ist im Parallelwickelverfahren unter Verwendung der Baustoffe nach Abschnitt 2.2.1 herzustellen. Er muss die Form eines Kreiszylinders haben und darf - je nach Silotyp - mit unterschiedlichen Durchmesser hergestellt und aus mehreren Schüssen zusammengesetzt werden.

2.3.1.3 Auslauftrichter

Der Trichter ist im Handlaminier- oder Faserharzspritzverfahren auf einer entsprechenden Form unter Verwendung der Baustoffe nach Abschnitt 2.2.1 herzustellen. Der Auslauftrichter muss als symmetrischer Kegelform entsprechend Anlage A.1 und A.3 ausgebildet werden.

Bei Silos mit der Typenbezeichnungsendung "- G" wird der Trichter mit dem Zylinder durchgehend im Parallelwickelverfahren hergestellt.

2.3.1.4 Zusammenbau des Silokörpers

- Dach-Zylinder

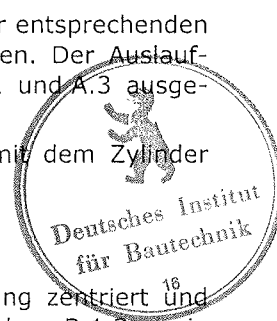
Das Dach wird auf den Zylinder aufgesetzt, mittels einer Vorrichtung zentriert und unter Verwendung des Überlaminates für das Dach entsprechend Anlage B.1.2 sowie Anlage A.2 anlaminieren.

- Zylinder-Trichter

Für die konstruktive Anbindung von Zylinder und Trichter werden unterschiedliche Fertigungsverfahren verwendet. Die jeweiligen Varianten werden in der Bezeichnung des Silotyps kenntlich gemacht.

⁴ DIN EN ISO 3506: Entwurf: 2008-4; Mechanische Eigenschaften von Verbindungsmitteln aus nichtrostenden Stählen; deutsche Fassung prEN ISO 350:2008

⁵ Allgemeine bauaufsichtliche Zulassung Nr. Z-30.3-6: Erzeugnisse, Verbindungsmittel und Bauteile aus nichtrostenden Stählen



- Silotypebezeichnung mit Endung "- B", "- L", "- B-Z" oder "- L-Z" (z. B. 6/30/100 - B, 6/35/100 - L oder 12/35/100 - L-Z)

Der Trichter wird in den Zylinder eingeschoben und unter Verwendung des Überlaminates für den Trichter entsprechend Anlage B.1.2 sowie Anlage A.3.1, A.3.2, A.3.5 und A.3.6 anlaminiert.

- Silotypebezeichnung mit Endung "- E" oder "- E-Z" (z. B. 6/35/200 - E oder 12/40/125 - E-Z)

Der vorgefertigte Trichter wird auf die Zylinderform aufgeschoben, zentriert und bei der Herstellung des Zylinders eingewickelt (Anlage B.1.2, A.3.4 und A.3.7).

- Silotypebezeichnung mit Endung "- G" (z. B. 6/35/200 - G)

Zylinder und Trichter der Silos Typ ... / 35 / ...-G werden entsprechend Anlage A.3.3 zusammen durchgehend laminiert.

- Zylinder-Zylinder

Der Stoß zwischen einzelnen Zylinderstößen ist nach Zentrierung der Schüsse mit einer Vorrichtung entsprechend Anlage A.1 und A.2 überzulaminieren.

- Standzarge

Bei Silos der Silotypebezeichnung mit Endung "- B-Z", "- L-Z" oder "- E-Z" ist die Standzarge entsprechend Anlage A.1.2 auszuführen.

Die Verankerung muss nach Anlage A.3.8.1 und die Ausführung der Verstärkungen nach Anlage A.3.8.2 erfolgen.

Die vertikalen Verstärkungen entlang der Öffnung (Schnitte A-A und E-E) sind im Handlaminierverfahren mit dem Überlaminat und dem PUR-Schaum entsprechend Anlage B.1.2 auszuführen.

2.3.1.5 Oberflächenschutz des Silokörpers

Der gesamte Silokörper muss mit Oberflächenschichten (Feinschicht oder Vliesschicht) nach Anlage B.1.2 geschützt sein.

2.3.2 Transport und Lagerung

Die im Werk fertigmontierten Silos sind auf Spezialfahrzeugen bzw. per Bahn an den Aufstellungsort zu bringen. Transport und Lagerung dürfen nur unter verantwortlicher Leitung des Antragstellers bzw. unter der Aufsicht eines entsprechend ausgebildeten und von ihm bevollmächtigten Vertreters ausgeführt werden.

2.3.3 Kennzeichnung

Jeder Silo muss vom Hersteller mit dem Übereinstimmungszeichen (Ü-Zeichen) nach den Übereinstimmungszeichen-Verordnungen der Länder sowie mit einem Typen- und Hinweisschild nach Anlage A.5 gut sichtbar und dauerhaft gekennzeichnet werden. Die Kennzeichnung darf nur erfolgen, wenn die Voraussetzungen nach Abschnitt 2.4 "Übereinstimmungsnachweis" erfüllt sind.

2.4 Übereinstimmungsnachweis

2.4.1 Allgemeines

Die Bestätigung der Übereinstimmung der Silos mit den Bestimmungen dieser allgemeinen bauaufsichtlichen Zulassung muss für jedes Herstellwerk mit einem Übereinstimmungszertifikat auf der Grundlage einer werkseigenen Produktionskontrolle und einer regelmäßigen Fremdüberwachung einschließlich einer Erstprüfung der Silos nach Maßgabe der folgenden Bestimmungen erfolgen.

Für die Erteilung des Übereinstimmungszertifikats und die Fremdüberwachung einschließlich der dabei durchzuführenden Produktprüfungen hat der Hersteller der Silos eine hierfür anerkannte Zertifizierungsstelle sowie eine hierfür anerkannte Überwachungsstelle einzuschalten.



Dem Deutschen Institut für Bautechnik ist von der Zertifizierungsstelle eine Kopie des von ihr erteilten Übereinstimmungszertifikats zur Kenntnis zu geben.

2.4.2 Werkseigene Produktionskontrolle

In jedem Herstellwerk ist eine werkseigene Produktionskontrolle einzurichten und durchzuführen. Unter werkseigener Produktionskontrolle wird die vom Hersteller vorzunehmende kontinuierliche Überwachung der Produktion verstanden, mit der dieser sicherstellt, dass die von ihm hergestellten Bauprodukte den Bestimmungen dieser allgemeinen bauaufsichtlichen Zulassung entsprechen.

Die Ergebnisse der werkseigenen Produktionskontrolle sind aufzuzeichnen und auszuwerten. Die Aufzeichnungen müssen mindestens folgende Angaben enthalten:

- Bezeichnung des Bauprodukts bzw. des Ausgangsmaterials und der Bestandteile
- Art der Kontrolle oder Prüfung
- Datum der Herstellung und der Prüfung des Bauprodukts bzw. des Ausgangsmaterials oder der Bestandteile
- Ergebnis der Kontrollen und Prüfungen und, soweit zutreffend, Vergleich mit den Anforderungen
- Unterschrift des für die werkseigene Produktionskontrolle Verantwortlichen.

Die Aufzeichnungen sind mindestens fünf Jahre aufzubewahren und der für die Fremdüberwachung eingeschalteten Überwachungsstelle vorzulegen. Sie sind dem Deutschen Institut für Bautechnik und der zuständigen obersten Bauaufsichtsbehörde auf Verlangen vorzulegen.

Bei ungenügendem Prüfergebnis sind vom Hersteller unverzüglich die erforderlichen Maßnahmen zur Abstellung des Mangels zu treffen. Bauprodukte, die den Anforderungen nicht entsprechen, sind so zu handhaben, dass Verwechslungen mit übereinstimmenden ausgeschlossen werden. Nach Abstellung des Mangels ist - soweit technisch möglich und zum Nachweis der Mängelbeseitigung erforderlich - die betreffende Prüfung unverzüglich zu wiederholen.

Im Rahmen der werkseigenen Produktionskontrolle sind mindestens die Prüfungen gemäß DIN 18820-4⁶ durchzuführen, wenn im Folgenden nichts anderes gefordert wird.

2.4.2.1 Eingangskontrolle

Der Hersteller hat sich beim Eingang der einzelnen Bauprodukte davon zu überzeugen, dass sie den Forderungen in Anlage B.1 entsprechen. Der Nachweis ist durch Werkzeugeigenschaften nach DIN EN 10204⁷ für die einzelnen Bauprodukte zu erbringen.

2.4.2.2 Prüfung an Laminaten

An Prüfkörpern aus jedem Bauteil oder ersatzweise an gleichzeitig gefertigten Mustern in gleicher Art sind die nachstehenden Kennwerte zu ermitteln. Alle Angaben zu den Wanddicken in den Anlagezeichnungen sind Mindestwerte.

- Verformungsmodul
Der Verformungsmodul E_C ist nach Anlage B.3 zu bestimmen. Die ermittelten Werte dürfen nicht kleiner als der Mindestwert E_{CGrenz} nach Anlage B.3 sein.
- Flächenbezogene Glasmasse
Die flächenbezogene Glasmasse ist nach Anlage B.3 zu bestimmen. Sie darf nicht kleiner als der geforderte Wert nach Anlage B.3 sein.



⁶ DIN 18820-4:1991-03; Laminat aus textilglasverstärkten ungesättigten Polyester- und Phenacrylatharzen für tragende Bauteile (GF-UP, GF-PHA), Prüfung und Güteüberwachung
⁷ DIN EN 10204:2005-1; Metallische Erzeugnisse- Arten von Prüfbescheinigungen; deutsche Fassung EN 10204:2004

- Unterschreitung der geforderten Werte

Werden bei den Prüfungen der Lamine kleinere Werte ermittelt als in Anlage B.3 gefordert sind, können in der zweiten Stufe die fortgeschriebenen Werte der Produktionsstreuung benutzt werden, um unter Berücksichtigung des großen Stichprobenumfangs die 5 %-Quantile zu bestimmen. Ist diese 5 %-Quantile noch zu klein, können in einer dritten Stufe zusätzliche Prüfkörper entnommen, geprüft und erneut die 5 %-Quantile bestimmt werden. Diese darf nicht kleiner als der jeweils geforderte Wert sein, sonst muss das Bauteil als nicht brauchbar ausgesondert werden. Der Wert zur Berechnung der 5 %-Quantile darf in den genannten Fällen zu $k = 1,65$ angenommen werden.

Wird der geforderte Wert des Verformungsmoduls unterschritten, so kann das Bauteil ausreichend nachgehärtet und erneut kontrolliert werden.

2.4.3 Fremdüberwachung

In jedem Herstellwerk ist die werkseigene Produktionskontrolle durch eine Fremdüberwachung regelmäßig, mindestens jedoch zweimal jährlich zu überprüfen.

Im Rahmen der Fremdüberwachung ist eine Erstprüfung der Silos durchzuführen, sind Proben für Prüfungen nach DIN 18820-4⁶ bzw. nach Abschnitt 2.4.2.2 dieser allgemeinen bauaufsichtlichen Zulassung zu entnehmen und zu prüfen und können auch Proben für Stichprobenprüfungen entnommen werden. Die Probenahme und Prüfungen obliegen jeweils der anerkannten Stelle.

Die Ergebnisse der Zertifizierung und Fremdüberwachung sind mindestens fünf Jahre aufzubewahren. Sie sind von der Zertifizierungsstelle bzw. der Überwachungsstelle dem Deutschen Institut für Bautechnik und der zuständigen obersten Bauaufsichtsbehörde auf Verlangen vorzulegen.

3 Bestimmungen für Entwurf und Bemessung

3.1 Standsicherheitsnachweis

Bei Ausführung der Silos entsprechend den Abschnitten 2.2 und 2.3.1 sowie den Anlagen gilt die Standsicherheit der Silos für Schüttgutbelastungen nach Abschnitt 1.2, für Windlasten bis zur Windzone 2 Binnenland (ohne Küste und Inseln der Ostsee), nach Abschnitt 10.2 und 10.3 (Regelfall) der Norm DIN 1055-4:2005-03⁸ und Gruppenanordnung sowie für einen charakteristischen Wert der Schneelast auf dem Boden bis $1,25 \text{ kN/m}^2$ als nachgewiesen. Die Gesamthöhe der Silos mit Unterkonstruktion darf die in Anlage A.4 angegebenen Maße nicht überschreiten. Die Gesamthöhe der Silos mit Standzarge darf die Gesamthöhe H nach Anlage A.1.2 nicht überschreiten. Die Einhaltung dieser Randbedingungen ist für jeden Aufstellort zu überprüfen.

Die Unterkonstruktion und die Gründung sind im Einzelfall nachzuweisen. Die Auflagerpunkte bei Silos mit Unterkonstruktionen sind horizontal und vertikal zu halten.

Die Ankerkonsolen der Silos mit Standzarge und ihre Verankerung im Fundament sind in jedem Einzelfall nachzuweisen.

Anpralllasten sind konstruktiv auszuschließen. Außergewöhnliche Lasten, wie z. B. seismische Einwirkungen und Staubexplosionen, sind gesondert nachzuweisen.

3.2 Brandschutz

Der Baustoff GF-UP ist normalentflammbar (Baustoffklasse B2 nach DIN 4102-1⁹).



⁸ DIN 1055-4:2005-03; Einwirkungen auf Tragwerke .Teil 4: Windlasten

⁹ DIN 4102-1:1998-5; Brandverhalten von Baustoffen und Bauteilen; Teil1: Baustoffe, Begriffe, Anforderungen und Prüfungen

4 Bestimmungen für die Ausführung

Die Aufstellung der Silos darf nur unter verantwortlicher Leitung des Antragstellers bzw. unter der Aufsicht eines entsprechend ausgebildeten und von ihm bevollmächtigten Vertreters ausgeführt werden. Beim Transport oder bei der Aufstellung beschädigte Silos sind fachgerecht so auszubessern, dass eine Gefahr für die Standsicherheit nicht besteht. Ist dies nicht möglich, dürfen die beschädigten Silos nicht verwendet werden.

Die Befestigung des Silokörpers auf der Unterkonstruktion muss gemäß Anlage A.3.1 bis A.3.4 bzw. A.3.8 erfolgen.

Der Hersteller muss eine vollständige Liste führen, in der Auslieferungsdatum und Aufstellungsort angegeben werden müssen. Die Liste ist den obersten Bauaufsichtsbehörden bzw. dem Deutschen Institut für Bautechnik auf Verlangen vorzulegen.

5 Bestimmungen für Nutzung, Unterhalt, Wartung

Die Bedingungen für die Aufstellung der Silos sind den wasser-, arbeitsschutz- und baurechtlichen Vorschriften zu entnehmen.

Der Betreiber des Silos muss sicherstellen, dass das einzufüllende Schüttgut innerhalb der unter Abschnitt 1.2 angegebenen Wichte und Randbedingungen liegt. Ein Verklumpen sowie die Bildung von Brücken im Schüttgut muss vermieden werden.

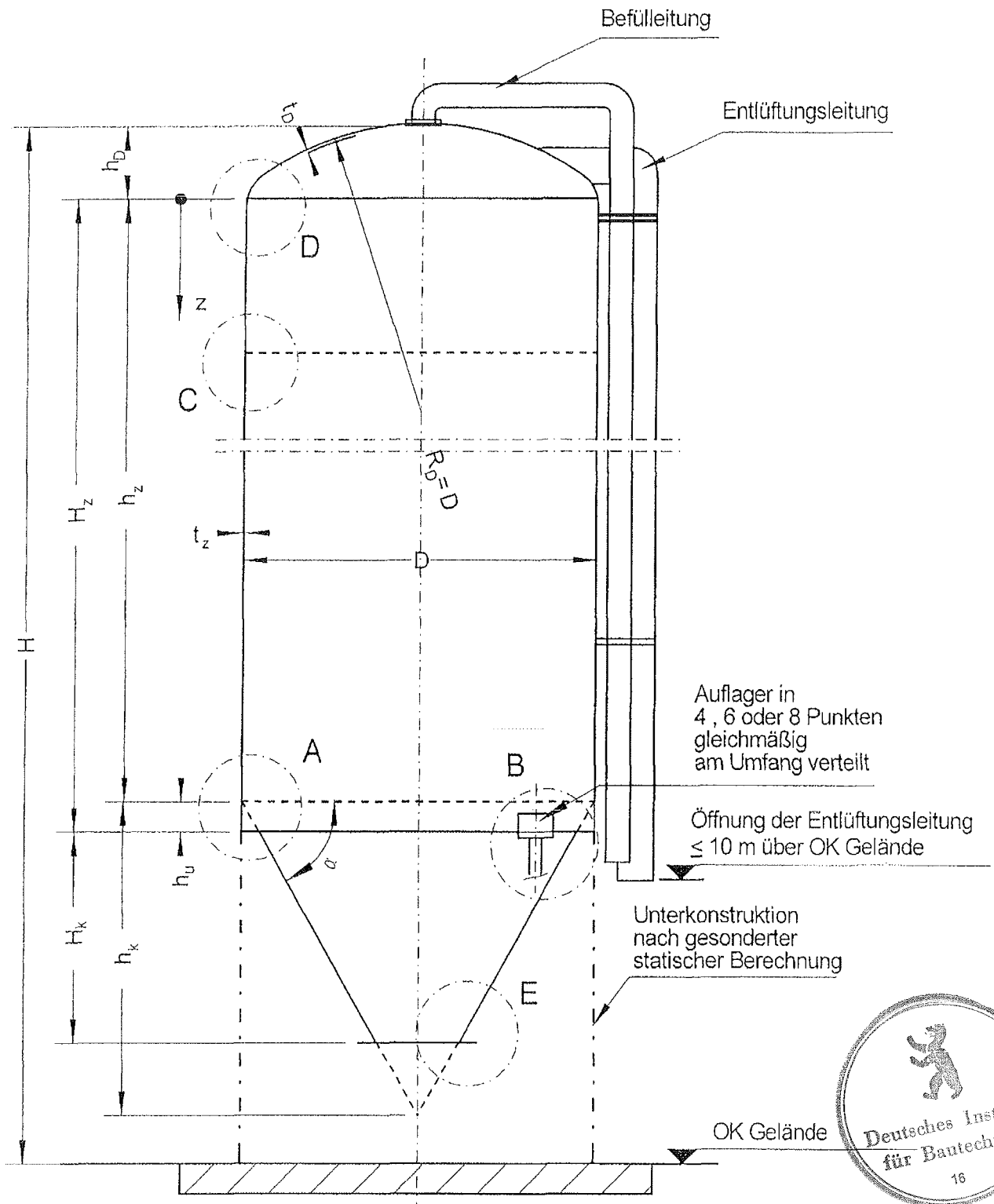
Die aufgestellten Silos sind regelmäßig auf ihren ordnungsgemäßen Zustand hin zu untersuchen. Beim Bloßliegen von Glasfasern muss ein schützender Anstrich auf Reaktionsharzbasis aufgetragen werden. Oberflächenrisse und Delaminierung sind fachgerecht auszubessern. Abnehmer des Zulassungsgegenstandes sind auf diese Bestimmung ausdrücklich hinzuweisen.

Das Dach ist von Einzelpersonen zu Wartungs- und Inspektionszwecken begehbar. Soweit Schnee auf dem Dach liegt, ist er vorher zu räumen.

Eggert



Maße siehe
Anlage A.4



Kunststoffverarbeitung
Reich GmbH

Am Kornfeld 2

86962 Pürgen

Schüttgutsilo

Übersicht

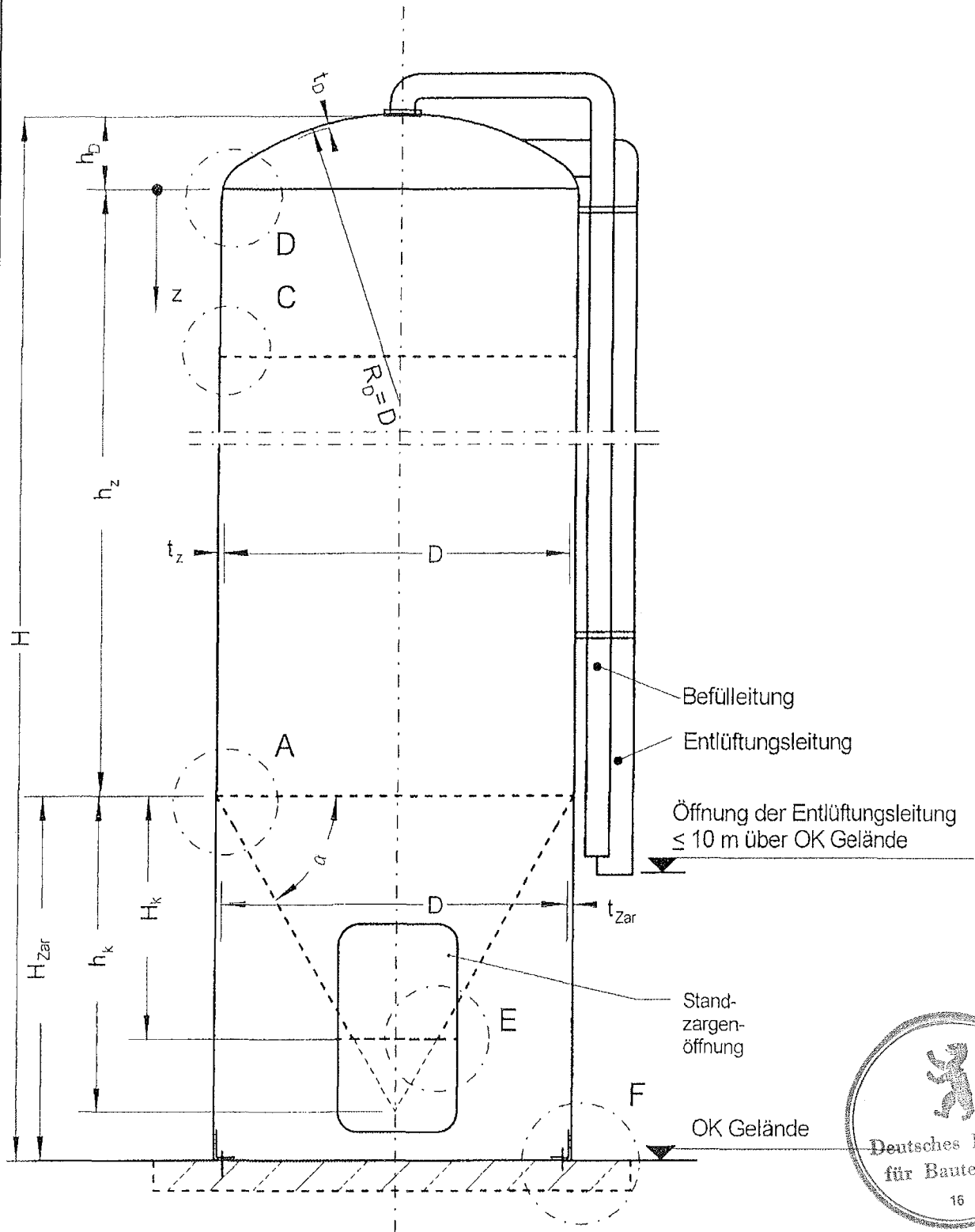
Anlage A.1.1

zur allgemeinen bauaufsichtlichen

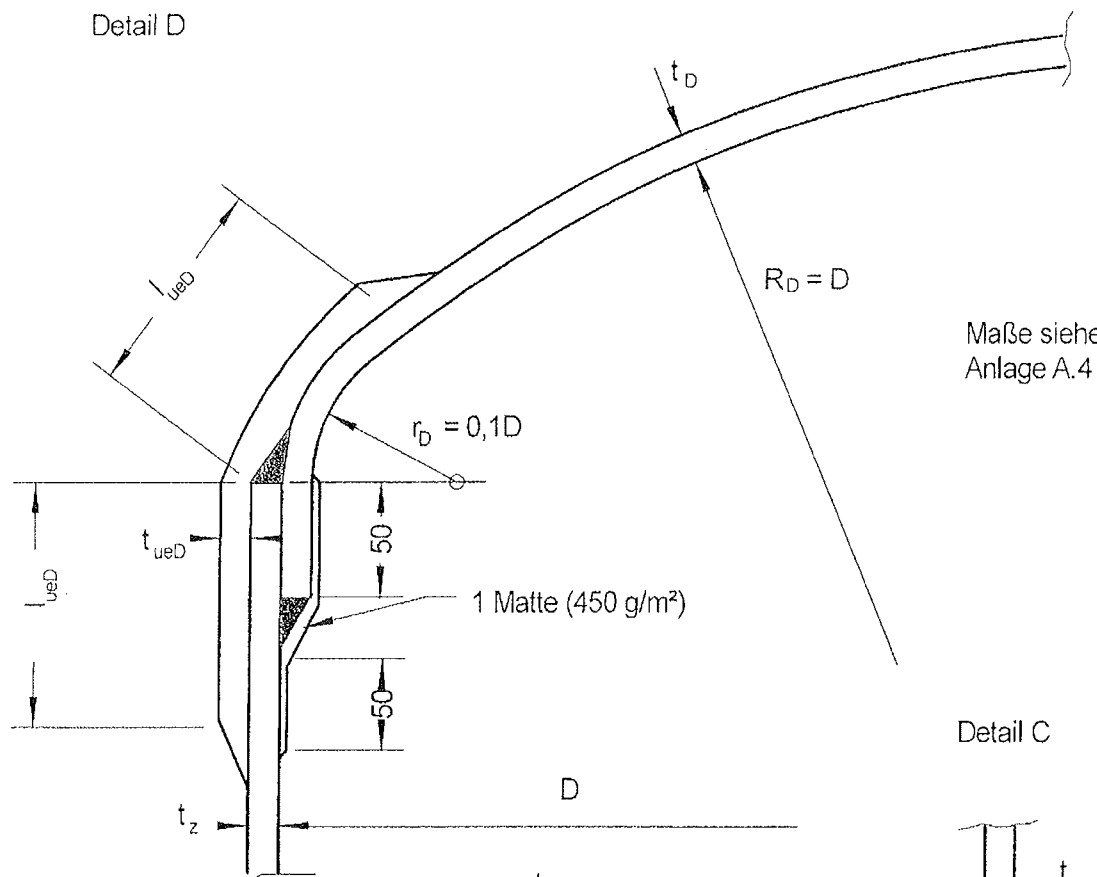
Zulassung Nr. : Z-40.17-428

vom 11. November 2008

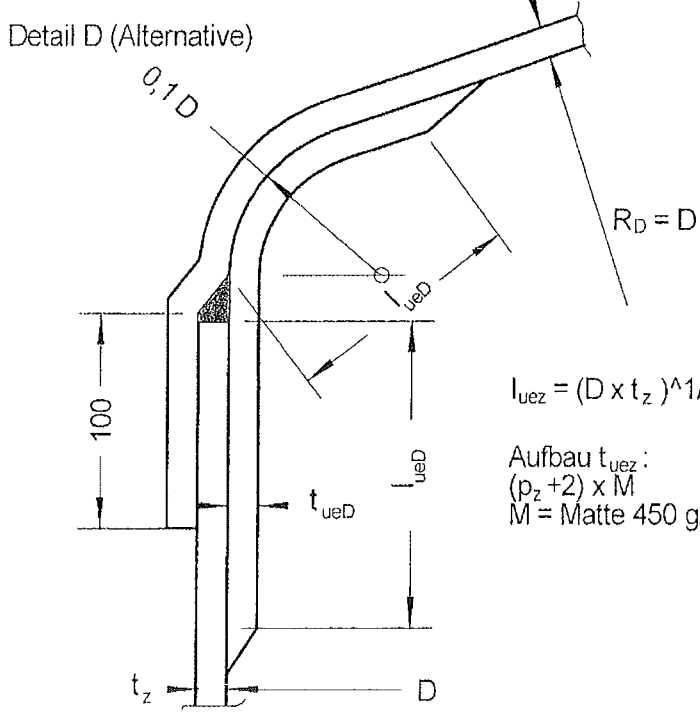
Maße siehe
Anlage A.4



<p>Kunststoffverarbeitung Reich GmbH</p> <p>Am Kornfeld 2</p> <p>86962 Pürgen</p>	<p>Schüttgutsilo auf Standzarge</p> <p>Typen : 12 / 30 / ... -B-Z 12 / 35 / ... -L-Z 12 / 40 / ... -E-Z</p> <p>Übersicht</p>	<p>Anlage A1.2</p> <p>zur allgemeinen bauaufsichtlichen Zulassung Nr. : Z-40.17-428</p> <p>vom 11. November 2008</p>
---	--	--

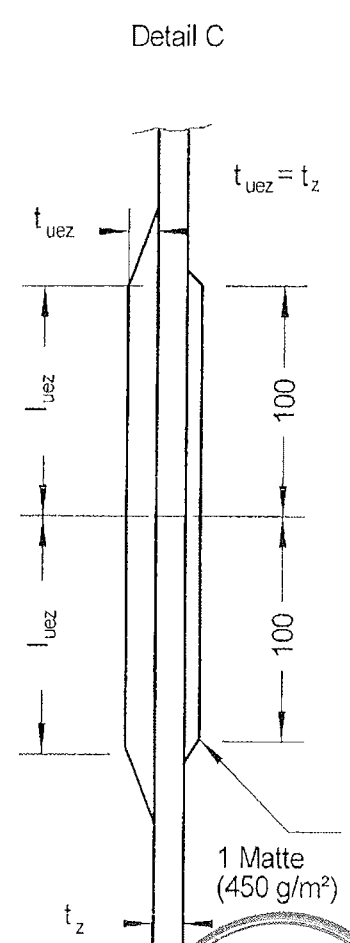


Maße siehe Anlage A.4



$l_{uez} = (D \times t_z)^{1/2}$

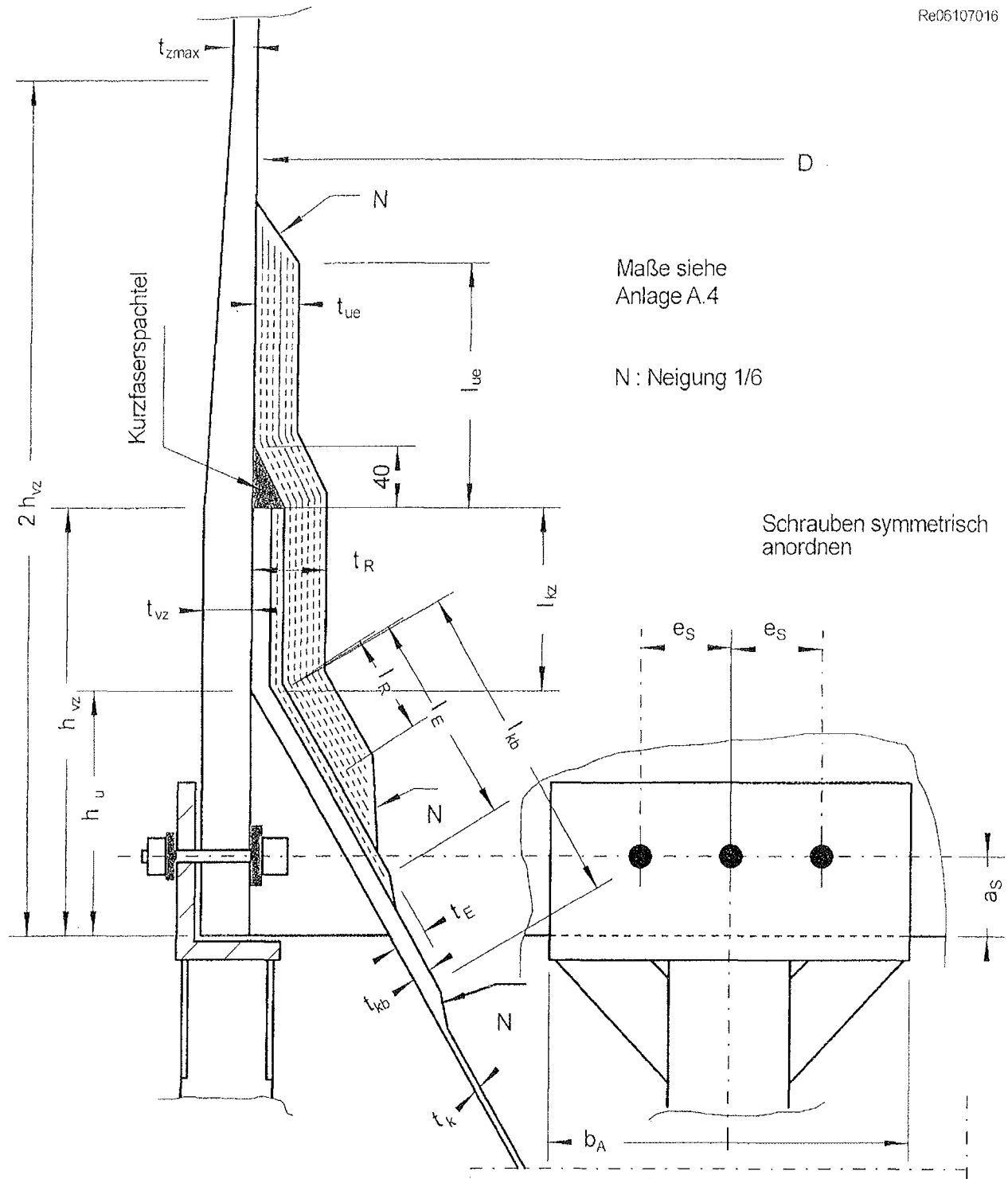
Aufbau t_{uez} :
 $(p_z + 2) \times M$
 $M = \text{Matte } 450 \text{ g/m}^2$



Kunststoffverarbeitung Reich GmbH
 Am Kornfeld 2
 86962 Pürgen

Schüttgutsilos
 Verbindung Dach / Zylinder
 Zylinderstoß
 Detail C und D

Anlage A.2
 zur allgemeinen bauaufsichtlichen
 Zulassung Nr. : Z-40.17-428
 vom 11. November 2008



Maße siehe Anlage A.4

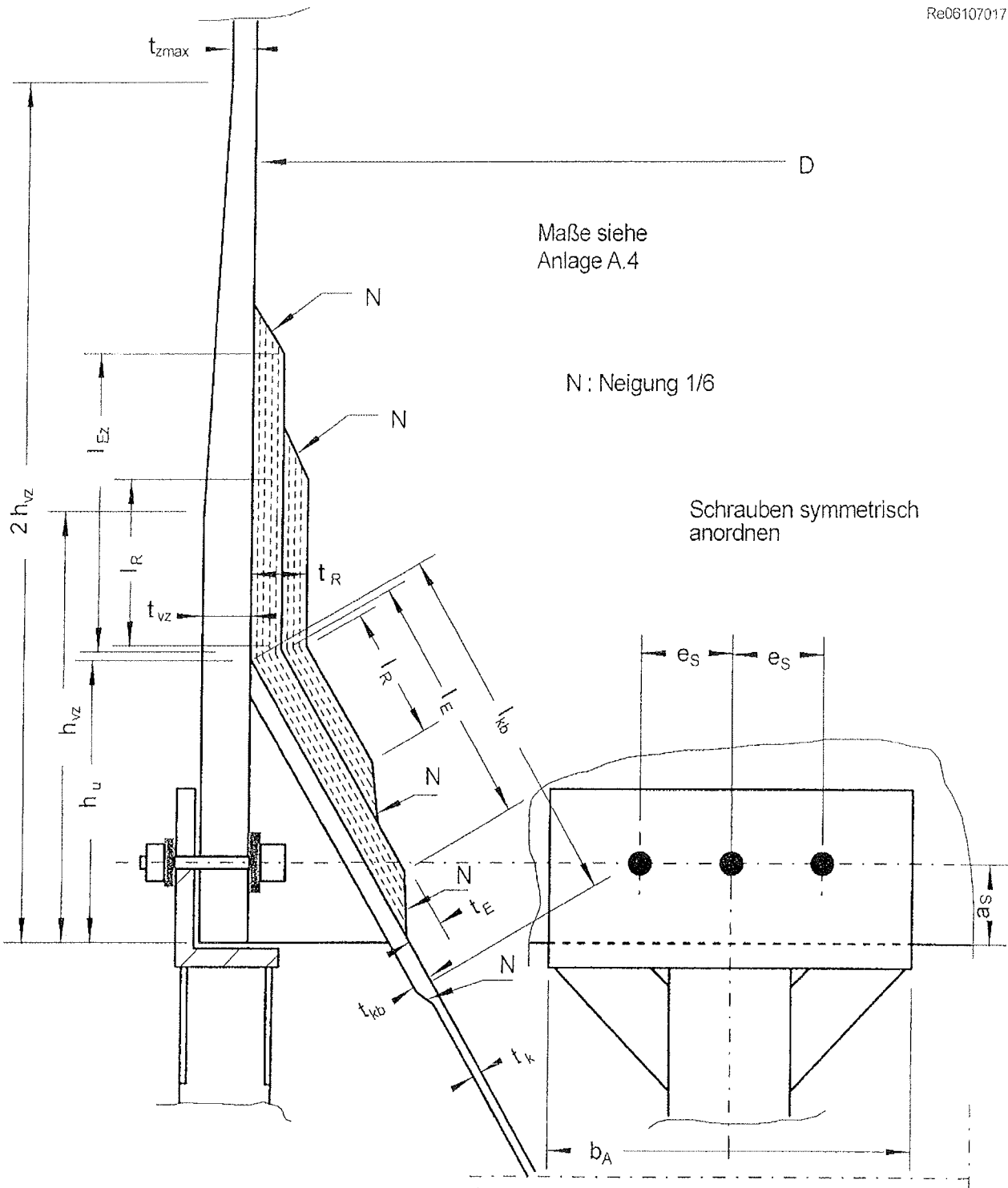
N : Neigung 1/6

Schrauben symmetrisch anordnen

Auflagerwinkel, Schrauben, -anzahl, Muttern und Scheiben gemäß Hinterlegung beim DIBt



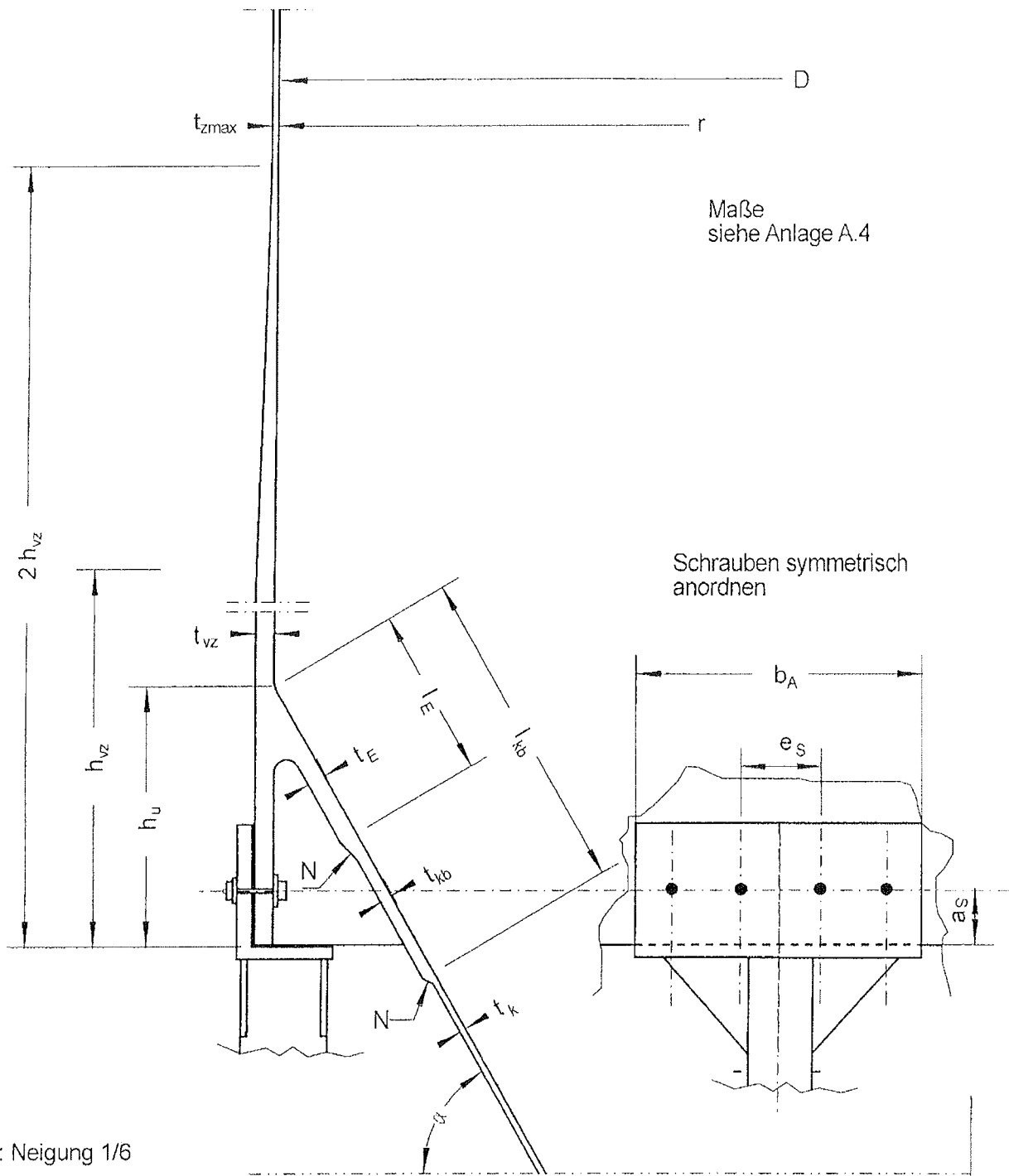
<p>Kunststoffverarbeitung Reich GmbH Am Kornfeld 2 86962 Pürgen</p>	<p>Schüttgutsilos Typen : ... / ... / ... -B Trichter / Zylinder Auflagerung Details A, B und E</p>	<p>Anlage A.3.1 zur allgemeinen bauaufsichtlichen Zulassung Nr. : Z-40.17-428 vom 11. November 2008</p>
---	---	---



Auflagerwinkel, Schrauben, -anzahl
Muttern und Scheiben
gemäß Hinterlegung beim DIBt



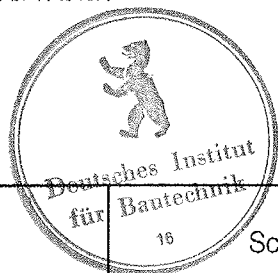
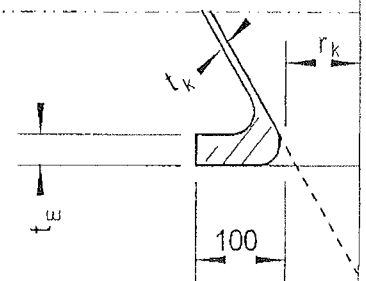
<p>Kunststoffverarbeitung Reich GmbH</p> <p>Am Kornfeld 2</p> <p>86962 Pürgen</p>	<p>Schüttgutsilos</p> <p>Typen : ... / ... / ... -L</p> <p>Trichter / Zylinder</p> <p>Auflagerung</p> <p>Details A, B und E</p>	<p>Anlage A.3.2</p> <p>zur allgemeinen bauaufsichtlichen</p> <p>Zulassung Nr. : Z-40.17-428</p> <p>vom 11. November 2008</p>
---	---	--



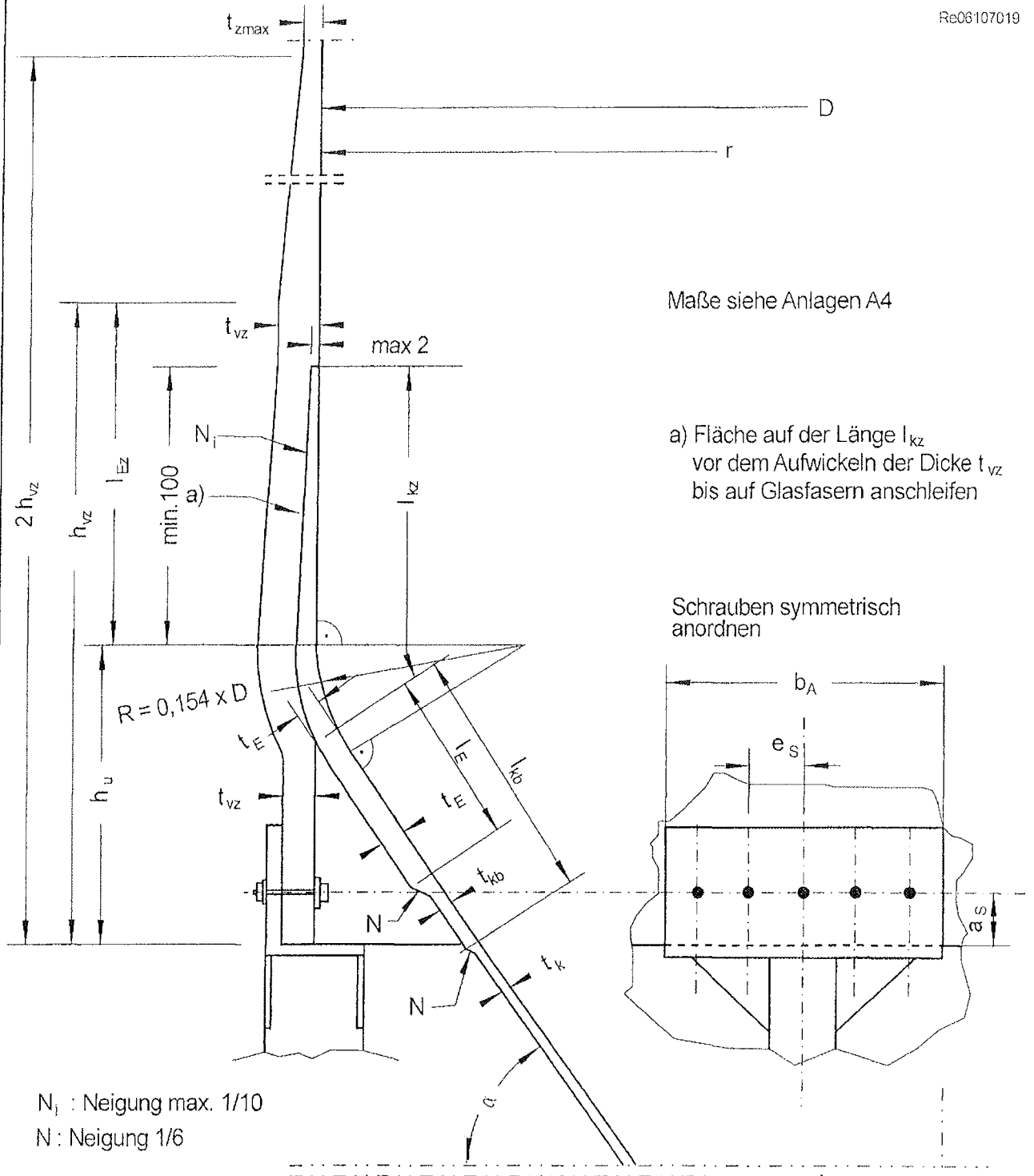
Schrauben symmetrisch anordnen

N : Neigung 1/6

Auflagerwinkel ,Schrauben , -anzahl
Muttern und Scheiben
gemäß Hinterlegung beim DIBt



<p>Kunststoffverarbeitung Reich GmbH</p> <p>Am Kornfeld 2</p> <p>86962 Pürgen</p>	<p>Schüttgutsilos</p> <p>Typen : ... / ... / ... -G</p> <p>Trichter / Zylinder</p> <p>Auflagerung</p> <p>Details A, B und E</p>	<p>Anlage A.3.3</p> <p>zur allgemeinen bauaufsichtlichen</p> <p>Zulassung Nr. : Z-40.17-428</p> <p>vom 11. November 2008</p>
---	---	--



Maße siehe Anlagen A4

a) Fläche auf der Länge l_{kz} vor dem Aufwickeln der Dicke t_{vz} bis auf Glasfasern anschleifen

Schrauben symmetrisch anordnen

N_i : Neigung max. 1/10
 N : Neigung 1/6

Auflagerwinkel, Schrauben, -anzahl
 Muttern und Scheiben
 gemäß Hinterlegung beim DIBt



Kunststoffverarbeitung
 Reich GmbH

Am Kornfeld 2

86962 Pürgen

Schüttgutsilos

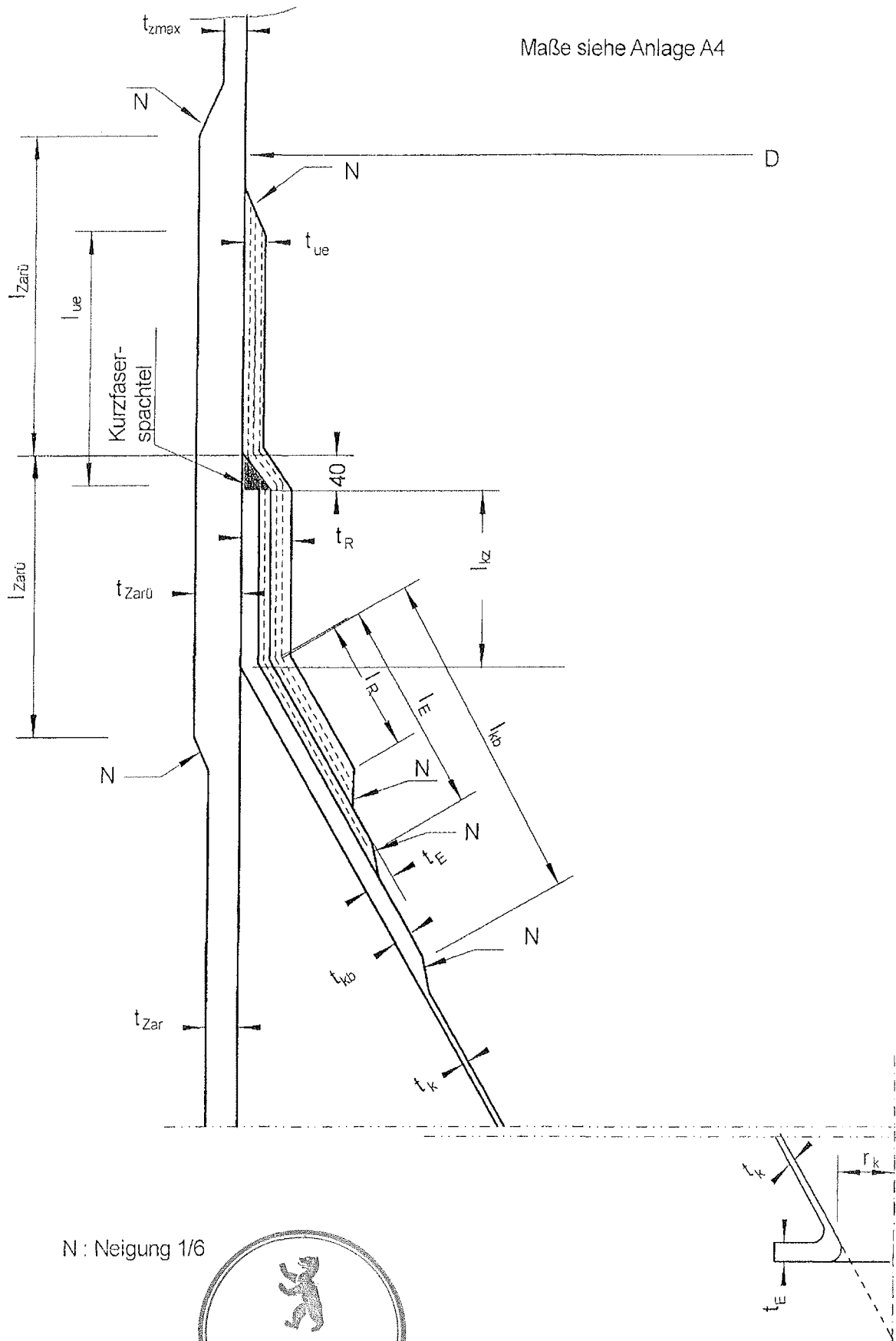
Typen : .../.../... -E

Trichter / Zylinder,
 Auflagerung
 Details A, B und E

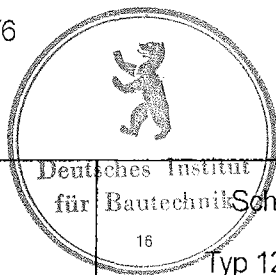
Anlage A.3.4

zur allgemeinen bauaufsichtlichen
 Zulassung Nr. : Z-40.17-428
 vom 11. November 2008

Maße siehe Anlage A4



N : Neigung 1/6



Kunststoffverarbeitung
Reich GmbH

Am Kornfeld 2

86962 Pürgen

Deutsches Institut
für Bautechnik

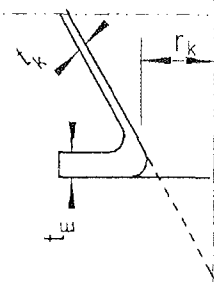
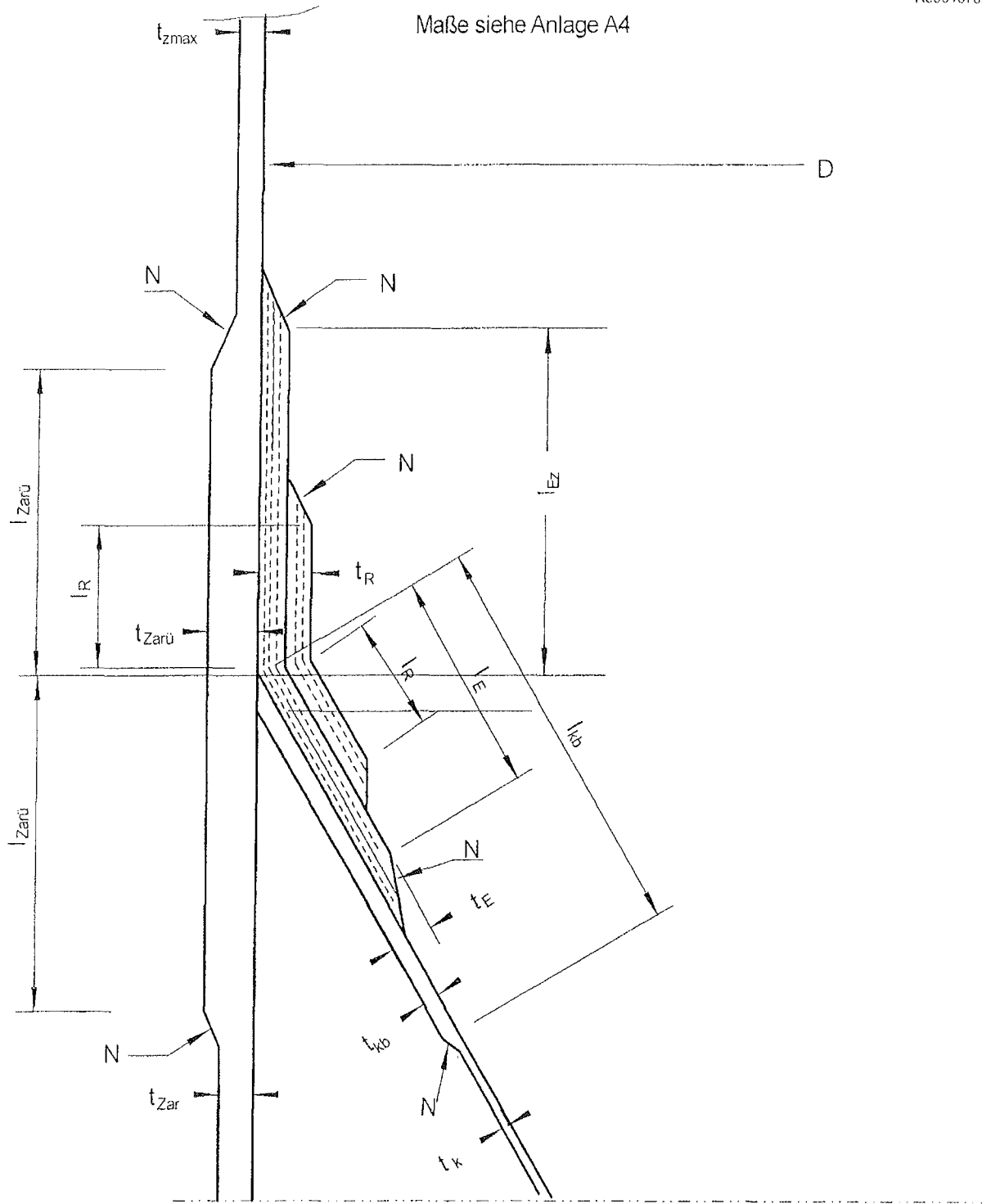
16

Schüttgutsilo
Typ 12/30/... -B- Z
Trichter / Zylinder,
Zarge
Detail A und E

Anlage A.3.5

zur allgemeinen bauaufsichtlichen
Zulassung Nr. : Z-40.17-428
vom 11. November 2008

Maße siehe Anlage A4

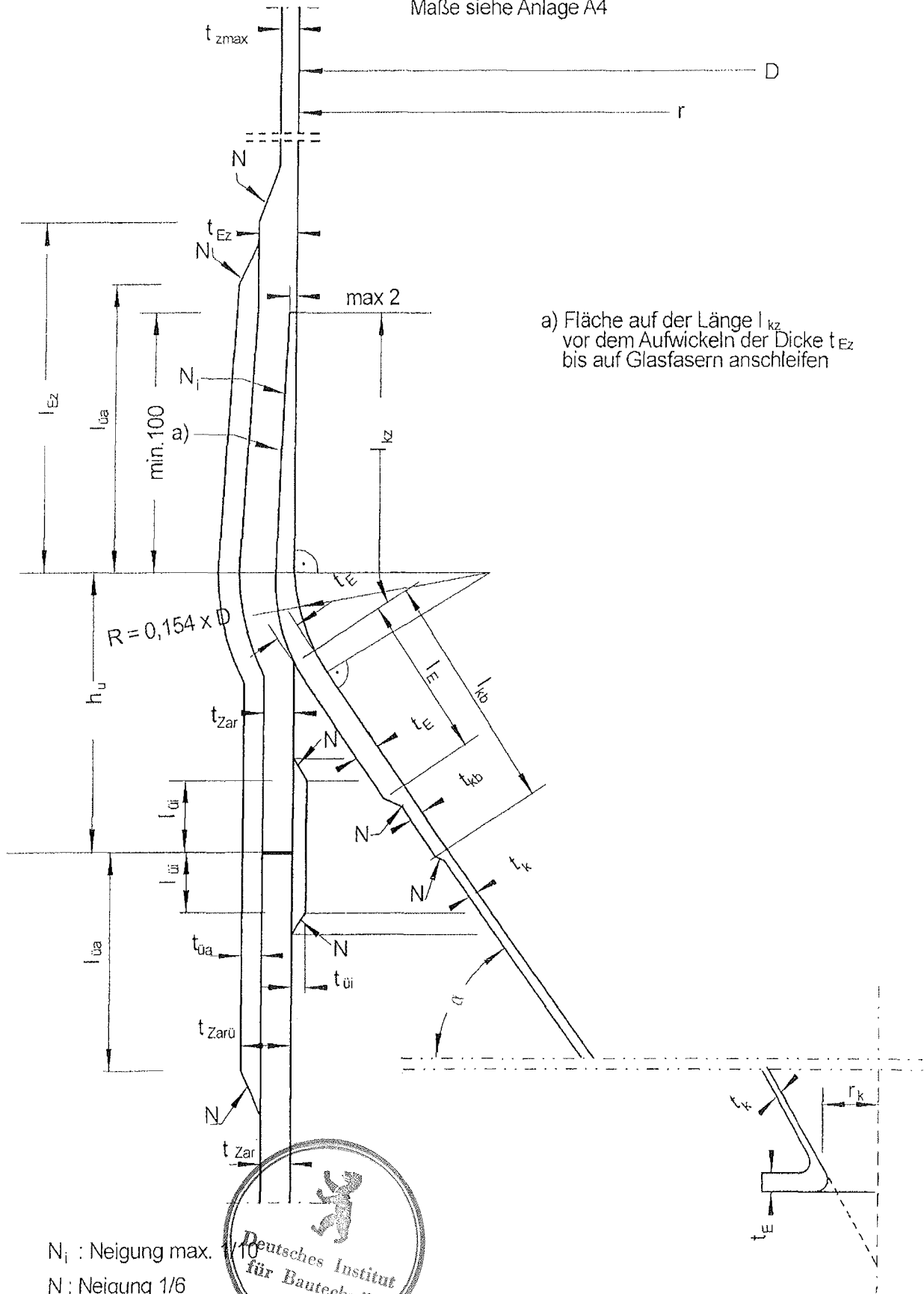


N : Neigung 1/6



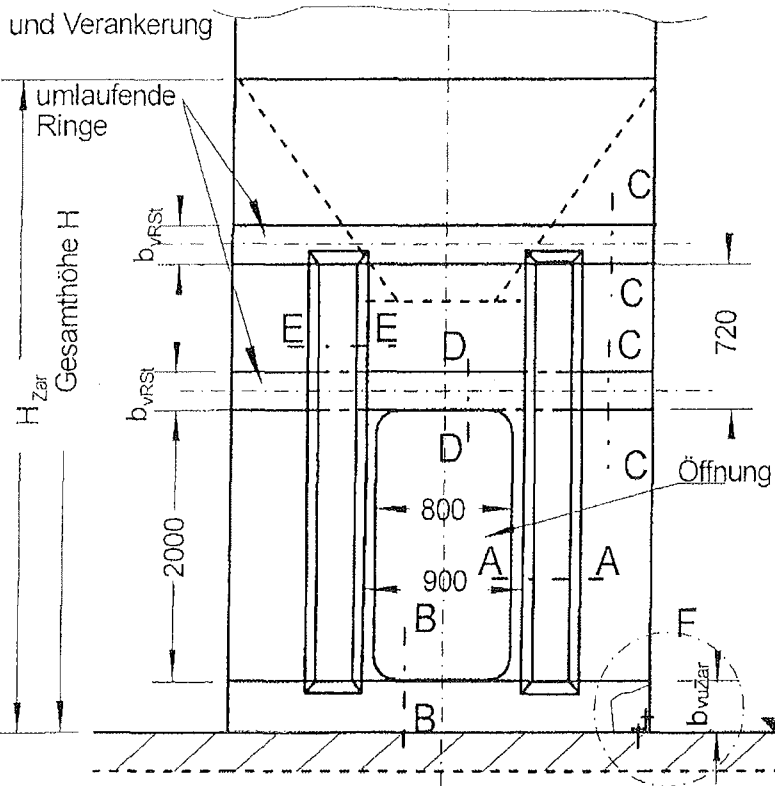
<p>Kunststoffverarbeitung Reich GmbH</p> <p>Am Kornfeld 2</p> <p>86962 Pürgen</p>	<p>Schüttgutsilo</p> <p>Typ 12/35/... -L- Z</p> <p>Trichter / Zylinder, Zarge</p> <p>Detail A und E</p>	<p>Anlage A.3.6</p> <p>zur allgemeinen bauaufsichtlichen Zulassung Nr. : Z-40.17-428 vom 11. November 2008</p>
---	---	--

Maße siehe Anlage A4



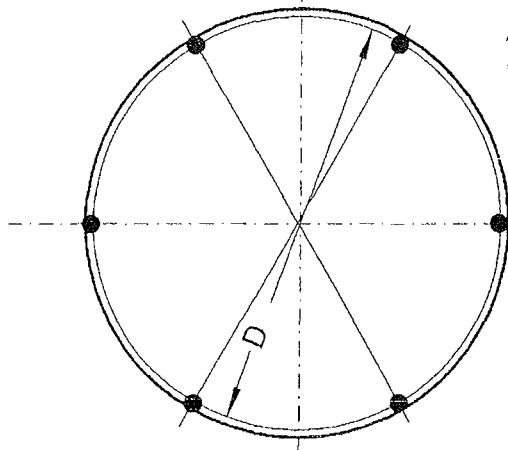
<p>Kunststoffverarbeitung Reich GmbH Am Kornfeld 2 86962 Pürgen</p>	<p>Schüttgutsilo Typ 12/40/... -E- Z Trichter / Zylinder, Zarge Detail A und E</p>	<p>Anlage A.3.7 zur allgemeinen bauaufsichtlichen Zulassung Nr. : Z-40.17-428 vom 11. November 2008</p>
--	--	--

Standzarge mit Öffnung und Verankerung



Schnitt A, C, D und E
siehe Anlage 3.8.2

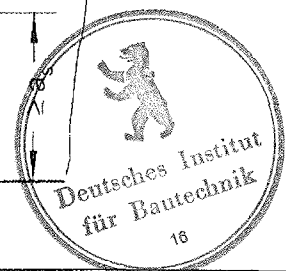
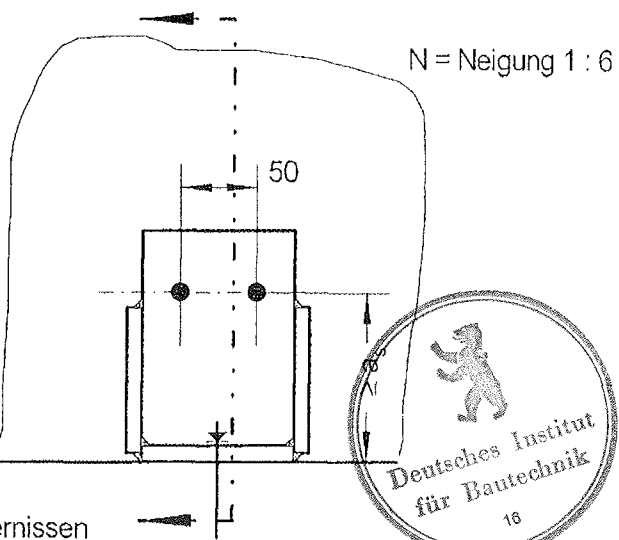
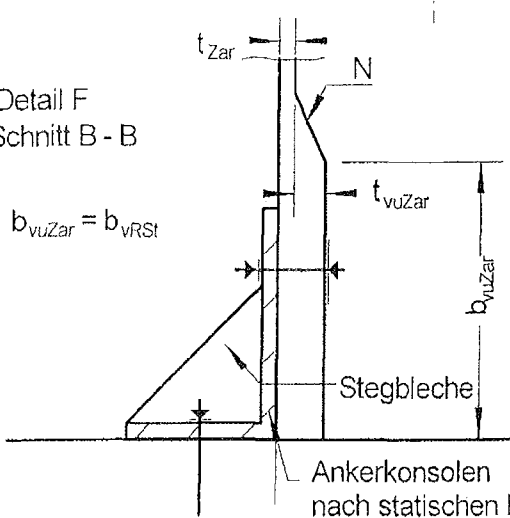
Die Standzarge ist vollständig am gesamten Umfang aufzulagern.



Ankerkonsolenanordnung
(gleichmäßig am Umfang verteilt)

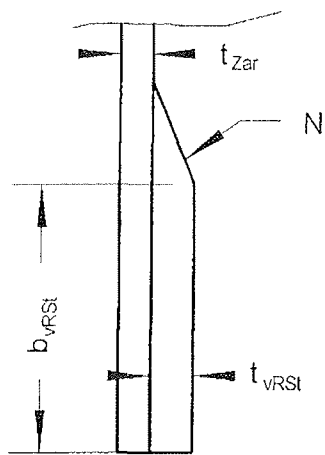
Abhebende Kraft je Ankerpunkt (N_A),
Maße, Anzahl der Ankerkonsolen (n_A)
sowie Art und Anzahl der Schrauben und Scheiben
gemäß Hinterlegung DIBT

Detail F
Schnitt B - B

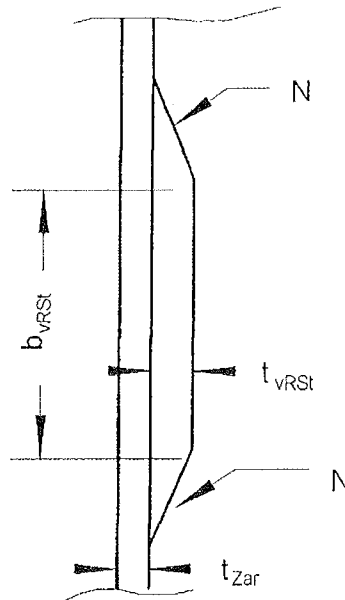


<p>Kunststoffverarbeitung Reich GmbH Am Kornfeld 2 86962 Pürgen</p>	<p>Schüttgutsilos Typen : 12/30/...-B-Z 12/35/...-L-Z 12/40/...-E-Z Standzarge mit Öffnung Verankerung Detail F</p>	<p>Anlage A.3.8.1 zur allgemeinen bauaufsichtlichen Zulassung Nr. : Z-40.17-428 vom 11. November 2008</p>
---	--	--

Schnitt D - D

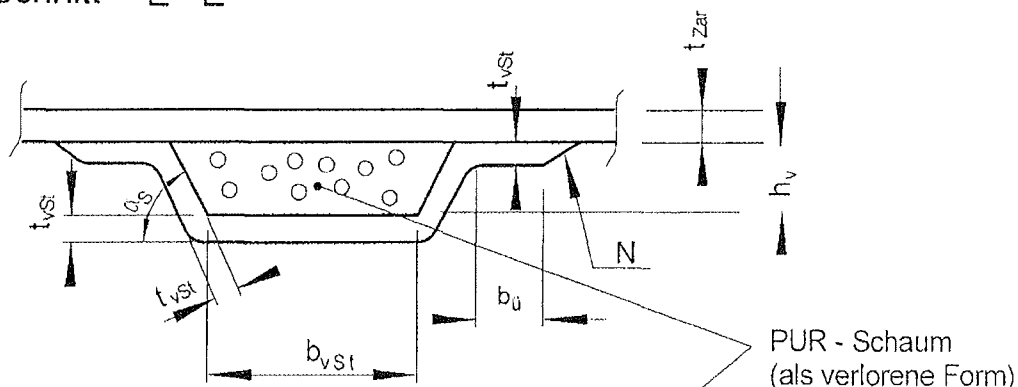


Schnitt C - C

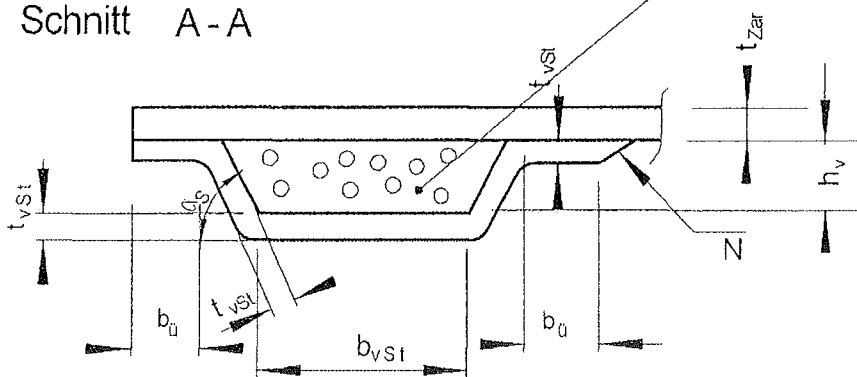


Maße siehe Anlagen A4

Schnitt E - E



Schnitt A - A



N : Neigung 1:6



Kunststoffverarbeitung
Reich GmbH

Am Kornfeld 2

86962 Pürgen

Schüttgutsilos

Typen : 12/30/...-B-Z
12/35/...-L-Z
12/40/...-E-Z

Standzarge mit Öffnung
Verstärkungen
Schnitte A, C, D und E

Anlage A.3.8.2

zur allgemeinen bauaufsichtlichen

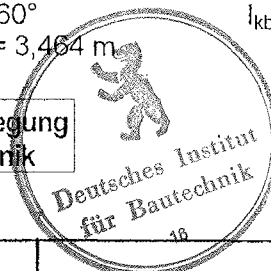
Zulassung Nr. : Z-40.17-428

vom 11. November 2008

Typenbezeichnung : γ (kN/m³) / D (dm) / - Vol (m³)

1	Typen .../30/20-B	bis	.../30/80-B			
	D = 3,000 m H ≤ 18 m		h _D = 0,580 m h _u ≤ 0,200 m		α = 60° h _k = 2,598 m	l _{kb} = 0,600 m
2	Typen 12/30/30-B-Z	bis	12/30/50-B-Z			
	D = 3,000 m H _{Zar} = 3,84 m		h _D = 0,580 m		α = 60° h _k = 2,598 m	l _{kb} = 0,600 m
3	Typen .../35/50-L und .../35/50-G	bis bis	.../35/100-L .../35/100-G			
	D = 3,500 m H ≤ 18 m		h _D = 0,690 m h _u ≤ 0,300 m		α = 60° h _k = 3,031 m	l _{kb} = 0,700 m
4	Typen .../35/50-E	bis	.../35/100-E			
	D = 3,500 m H ≤ 18 m		h _D = 0,690 m h _u ≤ 0,500 m		α = 60° h _k = 3,031 m	l _{kb} = 0,700 m
5	Typen 12/35/50-L-Z	bis	12/35/100-L-Z			
	D = 3,500 m H _{Zar} = 3,84 m		h _D = 0,690 m		α = 60° h _k = 3,031 m	l _{kb} = 0,700 m
6	Typen .../40/75-E	bis	.../40/125-E			
	D = 4,000 m H ≤ 18 m		h _D = 0,800 m h _u ≤ 0,500 m		α = 60° h _k = 3,464 m	l _{kb} = 0,800 m
7	Typen 12/40/75-E-Z	bis	12/40/125-E-Z			
	D = 4,000 m H _{Zar} = 3,84 m		h _D = 0,800 m h _u ≤ 0,500 m		α = 60° h _k = 3,464 m	l _{kb} = 0,800 m

Weitere Abmessungen siehe Hinterlegung
im Deutschen Institut für Bautechnik

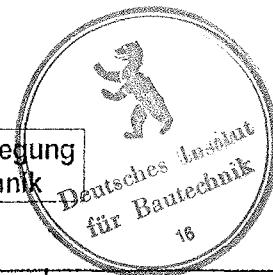


<p>Kunststoffverarbeitung Reich GmbH</p> <p>Am Kornfeld 2</p> <p>86962 Pürgen</p>	<p>Schüttgutsilos</p> <p>Allgemeine Maße</p> <p>Gesamthöhe bis 18 m</p>	<p>Anlage A.4.1</p> <p>zur allgemeinen bauaufsichtlichen</p> <p>Zulassung Nr. Z-40.17-428</p> <p>vom 11. November 2008</p>
---	---	--

Typenbezeichnung : γ (kN/m³) / D (dm) / - Vol (m³)

1	Typen .../30/85-B D = 3,000 m H ≤ 25 m	bis .../30/100-B $h_D = 0,580$ m $h_u \leq 0,200$ m	$\alpha = 60^\circ$ $h_k = 2,598$ m	$l_{kb} = 0,600$ m
2	Typen .../35/125-L und .../35/125-G D = 3,500 m H ≤ 25 m	bis .../35/150-L bis .../35/150-G $h_D = 0,690$ m $h_u \leq 0,300$ m	$\alpha = 60^\circ$ $h_k = 3,031$ m	$l_{kb} = 0,700$ m
3	Typen .../35/125-E D = 3,500 m H ≤ 25 m	bis .../35/150-E $h_D = 0,690$ m $h_u \leq 0,500$ m	$\alpha = 60^\circ$ $h_k = 3,031$ m	$l_{kb} = 0,700$ m
4	Typen .../40/150-E D = 4,000 m H ≤ 25 m	bis .../40/200-E $h_D = 0,800$ m $h_u \leq 0,500$ m	$\alpha = 60^\circ$ $h_k = 3,464$ m	$l_{kb} = 0,800$ m

Weitere Abmessungen siehe Hinterlegung
im Deutschen Institut für Bautechnik



Kunststoffverarbeitung Reich GmbH Am Kornfeld 2 86962 Pürgen	Schüttgutsilos Allgemeine Maße Gesamthöhe bis 25 m	Anlage A.4.2 zur allgemeinen bauaufsichtlichen Zulassung Nr. Z-40.17-428 vom 11. November 2008
---	--	---

Typenbezeichnung : γ (kN/m³) / D (dm) / - Vol (m³)

- 1 Typen .../35/200-L und .../35/200-G
- D = 3,500 m $h_D = 0,690$ m $\alpha = 60^\circ$ $l_{kb} = 0,700$ m
 $H \leq 31$ m $h_u \leq 0,300$ m $h_k = 3,031$ m
- 2 Typen .../35/200-E
- D = 3,500 m $h_D = 0,690$ m $\alpha = 60^\circ$ $l_{kb} = 0,700$ m
 $H \leq 31$ m $h_u \leq 0,500$ m $h_k = 3,031$ m
- 3 Typen .../40/250-E bis .../40/300-E
- D = 4,000 m $h_D = 0,800$ m $\alpha = 60^\circ$ $l_{kb} = 0,800$ m
 $H \leq 31$ m $h_u \leq 0,500$ m $h_k = 3,464$ m

Weitere Abmessungen siehe Hinterlegung
im Deutschen Institut für Bautechnik



<p>Kunststoffverarbeitung Reich GmbH</p> <p>Am Kornfeld 2</p> <p>86962 Pürgen</p>	<p>Schüttgutsilos</p> <p>Allgemeine Maße</p> <p>Gesamthöhe bis 31 m</p>	<p>Anlage A.4.3</p> <p>zur allgemeinen bauaufsichtlichen Zulassung Nr. Z-40.17-428</p> <p>vom 11. November 2008</p>
--	---	--

1 Typenschild

Silotyp :

Rauminhalt : m³

Fabr.-Nr. :

Baujahr :

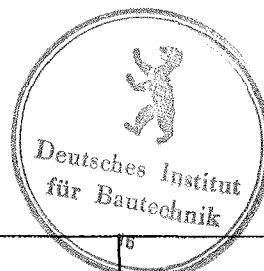
Hersteller :

2 Hinweisschild

Maximales Schüttgewicht des Füllgutes (DIN 1055) kN/m³

Nur zentrische Befüllung zulässig.

Silobrückenbildung muß vermieden werden.



<p>Kunststoffverarbeitung Reich GmbH</p> <p>Am Kornfeld 2</p> <p>86962 Pürgen</p>	<p>Schüttgutsilos</p> <p>Typenschild</p> <p>Hinweisschild</p>	<p>Anlage A.5</p> <p>zur allgemeinen bauaufsichtlichen Zulassung Nr. Z-40.17-428</p> <p>vom 11. November 2008</p>
---	---	---

1 GF - UP - Laminate

Soweit nachfolgend nicht davon abgewichen wird, gelten die Bestimmungen in DIN 18820

1.1 Baustoffkomponenten

1.1.1 Reaktionsharze (RH)

Ungesättigte Polyesterharze, mindestens Gruppe 1 (Gruppe 1B) nach Tabelle 1, DIN 18820 Teil 1 (DIN EN 13121-1)

1.1.1.1 Reaktionsmittel

Cobaltbeschleunigte Systeme in Kombination mit Ketonperoxid - Zubereitungen. Es sind für die verwendeten Harze und Laminatdicken geeignete Systeme zu verwenden.

1.1.2 Verstärkungswerkstoffe

Glasart: E - Glas

Die Verstärkungswerkstoffe müssen mit den für die Verarbeitungsverfahren erforderlichen Schichten und Haftvermittlern (Faserausrüstung) versehen sein.

1.1.2.1 Wickelrovings

nach DIN 61855 - 1 und 2

Filamentdurchmesser: $\leq 29 \mu\text{m}$

Nennfeinheit des Rovingstranges: 2400 tex oder 1200 tex

1.1.2.2 Schneidrovings

nach DIN 61855 - 1 und 2, die geschnitten werden

Filamentdurchmesser: $\leq 19 \mu\text{m}$

Nennfeinheit des Rovingstranges: 2400 tex

Schnittlänge : 25 mm

1.1.2.3 Schnittmatten

nach DIN 61853 - 1 und 2

Filamentdurchmesser: $\leq 19 \mu\text{m}$



<p>Kunststoffverarbeitung Reich GmbH</p> <p>Am Kornfeld 2</p> <p>86932 Pürgen</p>	<p>Schüttgutsilos</p> <p>Baustoffe</p>	<p>Anlage B.1.1</p> <p>zur allgemeinen bauaufsichtlichen</p> <p>Zulassung Nr.: Z-40.17-428</p> <p>vom 11. November 2008</p>
--	--	---

1.2 Laminataufbau, Herstellverfahren

Alle Lamine sind beidseitig mit einer Feinschicht (dünne Harzschicht an der Oberfläche), $t_{FS} = 0,2$ bis $0,4$ mm, oder mit einer Vliesschicht (harzreiche Oberflächenschicht mit Vlies verstärkt), $t_V = 0,3$ mm zu versehen.

Tempern (Thermische Nachbehandlung) ist nicht erforderlich.

1.2.1 Dach und Trichter (Anlage A.2, A.3.1, A.3.2 und A.3.4 bis A.3.7)

Herstellung: Handlaminieren oder Faserspritzen

Wirrfaserlaminat (M)

DIN 18820 - GF - UP1 - M3 - 35 - FS (VS)

Glasmasse / Fläche je mm Laminatdicke

$m_G/t = 540$ (g/m²)/mm

**1.2.2 Zylinder (Anlage A.1, A.2, A.3.1, A.3.2 sowie A.3.4 bis A.3.8)
Zylinder und Trichter (Anlage A.3.3)**

Herstellung: Wickelverfahren

Wickellaminat FM

M - p x (F - M) M = Wirrfaser 450 g/m²

F = Roving 250 g/m²

Glasmassenanteil $\psi = 0,42$

p = Anzahl der Module

n = 2 p + 1, Anzahl der Schichten

1.2.3 Überlamine

Herstellung: Handlaminieren

Wirrfaserlaminat

Dach: DIN 18820 - GF - UP1 - M2 - 30 - FS (VS)

$m_G/t = 450$ (g/m²)/mm

Trichter und vertikale Verstärkungen an der Standzarge (Anlage A.3.1, A.3.2, A.3.5, A.3.6 und A.3.8):

DIN 18820 - GF - UP1 - M3 - 35 - FS (VS)

$m_G/t = 540$ (g/m²)/mm

2 Stahlteile

S235JRG1 nach DIN EN 10027-15

Für die Stahlteile ist ein ausreichender Korrosionsschutz nach DIN 18800-7 vorzusehen

3 Verbindungsmittel

Nichtrostender Stahl A2-80 (Festigkeitsklasse 80) nach DIN EN ISO 3506.

Die Bestimmungen der allgemeinen bauaufsichtlichen Zulassung Nr. Z-30.3-08 sind einzuhalten.

4 PUR-Schaum

Polyurethan (PUR)-Hartschaum mit einer Dichte von mindestens 40 kg/m³



Kunststoffverarbeitung
Reich GmbH

Am Kornfeld 2

86932 Pürgen

Schüttgutsilos

Baustoffe

Anlage B.1.2

zur allgemeinen bauaufsichtlichen

Zulassung Nr.: Z-40.17-428

vom 11. November 2008

p = Anzahl Moduln
 t = Laminatdicke für nominalen Glasgehalt
 m_G = Glasmasse / Fläche

N_{ik} = Bruchkraft / Breite
 E_{Zik} = Zugmodul
 M_{ik} = Bruchmoment / Breite
 E_{Bik} = Biegemodul

p	t mm	m_G kg/m ²	N_k N/mm	M_k Nm/m	E_{Zk} N/mm ²	E_{Bk} N/mm ²
3	3.8	2.55	248	290	8649	8364
4	4.9	3.25	310	476	8598	8329
5	5.9	3.95	372	643	8564	8306
6	7.0	4.65	434	871	8541	8289
7	8.1	5.35	497	1142	8523	8277
8	9.1	6.05	559	1457	8510	8267
9	10.2	6.75	621	1815	8499	8259
10	11.2	7.45	683	2218	8490	8253
11	12.3	8.15	745	2665	8493	8248
12	13.3	8.85	807	3003	8477	8243
13	14.4	9.55	869	3493	8472	8239
14	15.4	10.25	931	4026	8467	8236
15	16.5	10.95	993	4604	8463	8233
16	17.5	11.65	1055	5225	8460	8231
17	18.6	12.35	1117	5890	8457	8228
18	19.6	13.05	1179	6400	8454	8226
19	20.7	13.75	1241	7109	8452	8225
20	21.7	14.45	1303	7861	8449	8223
21	22.8	15.15	1366	8657	8447	8221
22	23.9	15.85	1428	9497	8446	8220
23	24.9	16.55	1490	10381	8444	8219
24	26.0	17.25	1552	11063	8442	8218
25	27.0	17.95	1614	11991	8441	8217
26	28.1	18.65	1676	12962	8440	8216
27	29.1	19.35	1738	13977	8438	8215
28	30.2	20.05	1800	15036	8437	8214
29	31.2	20.75	1862	16138	8436	8213
30	32.3	21.45	1924	17296	8435	8210
31	33.3	22.15	1986	18384	8435	8210
32	34.4	22.85	2048	19618	8435	8210
33	35.4	23.55	2110	20775	8435	8210
34	36.5	24.25	2172	22086	8435	8210
35	37.5	24.95	2234	23313	8435	8210

Kriechfaktor $C_{tgl} = 2,35$

Rechenwert des Eigengewichts entsprechend einer Wichte des Baustoffs von 18 kN/m³



**Kunststoffverarbeitung
Reich GmbH**

Am Kornfeld 2

86932 Pürgen

Schüttgutsilos

**Wickellaminat FM
Achsrichtung (I)
Kennwerte**

Anlage B.2.1.1

zur allgemeinen bauaufsichtlichen

Zulassung Nr.: Z-40.17-428

vom 11. November 2008

ρ = Anzahl Moduln
 t = Laminatdicke für nominalen Glasgehalt
 m_G = Glasmasse / Fläche

N_{ik} = Bruchkraft / Breite
 E_{Zik} = Zugmodul
 M_{ik} = Bruchmoment / Breite
 E_{Bik} = Biegemodul

ρ	$\frac{t}{\text{mm}}$	$\frac{m_G}{\text{kg/m}^2}$	$\frac{N_k}{\text{N/mm}}$	$\frac{M_k}{\text{Nm/m}}$	$\frac{E_{Zk}}{\text{N/mm}^2}$	$\frac{E_{Bk}}{\text{N/mm}^2}$
36	38,6	25,65	2296	24701	8435	8210
37	39,6	26,35	2358	25997	8435	8210
38	40,7	27,05	2420	27462	8435	8210
39	41,7	27,75	2482	28828	8435	8210
40	42,8	28,45	2544	30369	8435	8210
41	43,9	29,15	2606	31950	8435	8210
42	44,9	29,85	2668	33422	8435	8210
43	46,0	30,55	2730	35080	8435	8210
44	47,0	31,25	2792	36621	8435	8210
45	48,1	31,95	2854	38356	8435	8210
46	49,1	32,65	2916	39967	8435	8210
47	50,2	33,35	2978	41778	8435	8210
48	51,2	34,05	3040	43459	8435	8210
49	52,3	34,75	3102	45346	8435	8210
50	53,3	35,45	3164	47097	8435	8210
51	54,4	36,15	3226	49061	8435	8210
52	55,4	36,85	3288	50881	8435	8210
53	56,5	37,55	3350	52922	8435	8210
54	57,5	38,25	3412	54812	8435	8210
55	58,6	38,95	3474	56929	8435	8210
56	59,6	39,65	3536	58889	8435	8210
57	60,7	40,35	3598	61083	8435	8210
58	61,7	41,05	3660	63112	8435	8210
59	62,8	41,75	3722	65382	8435	8210
60	63,9	42,45	3784	67693	8435	8210
61	64,9	43,15	3846	69828	8435	8210
62	66,0	43,85	3908	72215	8435	8210
63	67,0	44,55	3970	74420	8435	8210
64	68,1	45,25	4032	76884	8435	8210
65	69,1	45,95	4094	79158	8435	8210
66	70,2	46,65	4156	81699	8435	8210
67	71,2	47,35	4218	84043	8435	8210
68	72,3	48,05	4280	86660	8435	8210

Kriechfaktor C_{lg} = 2,35

Rechenwert des Eigengewichts entsprechend einer Wichte des Baustoffs von 18 kN/m³



**Kunststoffverarbeitung
Reich GmbH**

Am Kornfeld 2

86932 Pürgen

Schüttgutsilos

**Wickellaminat FM
Achsrichtung (I)
Kennwerte**

Anlage B.2.1.2

zur allgemeinen bauaufsichtlichen

Zulassung Nr.: Z-40.17-428

vom 11. November 2008

p = Anzahl Moduln
 t = Laminatdicke für nominalen Glasgehalt
 m_G = Glasmasse / Fläche

N_{uk} = Bruchkraft / Breite
 E_{Zuk} = Zugmodul
 M_{uk} = Bruchmoment / Breite
 E_{Buk} = Biegemodul

p	t mm	m_G kg/m ²	N_k N/mm	M_k Nm/m	E_{Zk} N/mm ²	E_{Bk} N/mm ²
3	3.8	2.55	523	506	11891	10680
4	4.9	3.25	677	820	12017	11125
5	5.9	3.95	832	1197	12099	11429
6	7.0	4.65	987	1652	12156	11651
7	8.1	5.35	1142	2187	12198	11819
8	9.1	6.05	1297	2804	12230	11950
9	10.2	6.75	1452	3477	12256	12056
10	11.2	7.45	1606	4222	12277	12143
11	12.3	8.15	1761	5046	12294	12215
12	13.3	8.85	1916	5950	12309	12277
13	14.4	9.55	2071	6934	12321	12330
14	15.4	10.25	2226	7969	12332	12376
15	16.5	10.95	2381	9082	12341	12416
16	17.5	11.65	2535	10275	12349	12451
17	18.6	12.35	2690	11548	12357	12483
18	19.6	13.05	2845	12893	12363	12511
19	20.7	13.75	3000	14295	12369	12537
20	21.7	14.45	3155	15776	12374	12560
21	22.8	15.15	3310	17338	12379	12581
22	23.9	15.85	3465	18979	12383	12600
23	24.9	16.55	3619	20685	12387	12618
24	26.0	17.25	3774	22455	12391	12634
25	27.0	17.95	3929	24305	12395	12649
26	28.1	18.65	4084	26235	12398	12663
27	29.1	19.35	4239	28245	12401	12676
28	30.2	20.05	4394	30312	12403	12688
29	31.2	20.75	4548	32450	12406	12699
30	32.3	21.45	4703	34778	12410	12700
31	33.3	22.15	4858	36965	12410	12700
32	34.4	22.85	5013	39447	12410	12700
33	35.4	23.55	5168	41774	12410	12700
34	36.5	24.25	5323	44410	12410	12700
35	37.5	24.95	5478	46877	12410	12700

Kriechfaktor $C_{Igu} = 2,00$

Rechenwert des Eigengewichts entsprechend
einer Wichte des Baustoffs von 18 kN/m³



**Kunststoffverarbeitung
Reich GmbH**

Am Kornfeld 2

86932 Pürgen

Schüttgutstilos

**Wickellaminat FM
Umfangsrichtung (u)
Kennwerte**

Anlage B.2.2.1

zur allgemeinen bauaufsichtlichen

Zulassung Nr.: Z-40.17-428

vom 11. November 2008

p = Anzahl Moduln
 t = Laminatdicke für nominalen Glasgehalt
 m_G = Glasmasse / Fläche

N_{uk} = Bruchkraft / Breite
 E_{Zuk} = Zugmodul
 M_{uk} = Bruchmoment / Breite
 E_{Buk} = Biegemodul

p	t mm	m_G kg/m ²	N_k N/mm	M_k Nm/m	E_{Zk} N/mm ²	E_{Bk} N/mm ²
36	38,6	25,65	5632	49668	12410	12700
37	39,6	26,35	5787	52275	12410	12700
38	40,7	27,05	5942	55219	12410	12700
39	41,7	27,75	6097	57966	12410	12700
40	42,8	28,45	6252	61065	12410	12700
41	43,9	29,15	6407	64244	12410	12700
42	44,9	29,85	6561	67204	12410	12700
43	46,0	30,55	6716	70537	12410	12700
44	47,0	31,25	6871	73637	12410	12700
45	48,1	31,95	7026	77124	12410	12700
46	49,1	32,65	7181	80365	12410	12700
47	50,2	33,35	7336	84006	12410	12700
48	51,2	34,05	7490	87386	12410	12700
49	52,3	34,75	7645	91181	12410	12700
50	53,3	35,45	7800	94701	12410	12700
51	54,4	36,15	7955	98651	12410	12700
52	55,4	36,85	8110	102311	12410	12700
53	56,5	37,55	8265	106414	12410	12700
54	57,5	38,25	8420	110214	12410	12700
55	58,6	38,95	8574	114471	12410	12700
56	59,6	39,65	8729	118412	12410	12700
57	60,7	40,35	8884	122823	12410	12700
58	61,7	41,05	9039	126903	12410	12700
59	62,8	41,75	9194	131468	12410	12700
60	63,9	42,45	9349	136114	12410	12700
61	64,9	43,15	9503	140408	12410	12700
62	66,0	43,85	9658	145208	12410	12700
63	67,0	44,55	9813	149641	12410	12700
64	68,1	45,25	9968	154595	12410	12700
65	69,1	45,95	10123	159169	12410	12700
66	70,2	46,65	10278	164277	12410	12700
67	71,2	47,35	10433	168990	12410	12700
68	72,3	48,05	10587	174252	12410	12700

Kriechfaktor $C_{Igu} = 2,00$

Rechenwert des Eigengewichts entsprechend
einer Wichte des Baustoffs von 18 kN/m³



**Kunststoffverarbeitung
Reich GmbH**

Am Kornfeld 2

86932 Pürgen

Schüttgutsilos

**Wickellaminat FM
Umfangsrichtung (u)
Kennwerte**

Anlage B.2.2.2

zur allgemeinen bauaufsichtlichen

Zulassung Nr.: Z-40.17-428

vom 11. November 2008

t = Laminatdicke für nominalen Glasgehalt
 m_G = Glasmasse / Fläche

N_k = Bruchkraft / Breite
 M_k = Bruchmoment / Breite
 E_{Zk} = Zugmodul
 E_{Bk} = Biegemodul

t mm	m_G kg/m ²	N_k N/mm	M_k Nm/m	E_{Zk} N/mm ²	E_{Bk} N/mm ²
3,0	1,62	255	162	7300	7300
4,0	2,16	340	288	7300	7300
5,0	2,70	425	450	7300	7300
6,0	3,24	510	648	7300	7300
7,0	3,78	595	882	7300	7300
8,0	4,32	680	1152	7300	7300
9,0	4,86	765	1458	7300	7300
10,0	5,40	850	1800	7300	7300
.
.
.
t	$t \times 0,54$	$t \times 85$	$t^2 \times 18$	7300	7300

Kriechfaktor $C_{tg} = 1,8$

Rechenwert des Eigengewichts entsprechend
 einer Wichte des Baustoffs von 15 kN/m³



Kunststoffverarbeitung
 Reich GmbH

Am Kornfeld 2

86932 Pürgen

Schüttgutstillos

Wirrfaserlaminat M3
 Kennwerte

Anlage B.2.3

zur allgemeinen bauaufsichtlichen

Zulassung Nr.: Z-40.17-428

vom 11. November 2008

Die Prüfungen im Rahmen der Eigenüberwachung sind nach DIN 18820 Teil 4, Abschnitt 3.2.3 durchzuführen, soweit nachfolgend nicht davon abgewichen wird.

1 Laminatdicken
Die in den Anlagen angegebenen Laminatdicken sind Mindestwerte und dürfen an keiner Stelle unterschritten werden .

2 Verformungsmodul

Unter der Biegespannung infolge des 0,15- fachen Bruchmomentes nach Anlage B.2 ist bei einem Zeitstandbiegeversuch (siehe DIN EN ISO 899-2) nach 1 Stunde und nach 24 Stunden die Durchbiegung zu bestimmen und daraus der Verformungsmodul zu berechnen.

$$E_c = E_{1h} \left(\frac{f_{1h}}{f_{24h}} \right)^{3,6} \geq E_{cGrenz}$$

$$E_{cGrenz} = \frac{0,8 E_{Bk}}{C_{tg}}$$

E_c : Verformungsmodul

E_{cGrenz} : Mindestwert für den Verformungsmodul

E_{1h} : E - Modul, berechnet aus der Durchbiegung nach 1 Stunde Belastungsdauer

f_{1h} : Durchbiegung nach 1 Stunde Belastungsdauer

f_{24h} : Durchbiegung nach 24 Stunden Belastungsdauer

E_{Bk} : Biegemodul nach Anlage B.2

C_{tg} : Vergrößerungsfaktor nach Anlage B.2

Prüfbedingungen:

- an der Form anliegende Seite in Druckzone
- Normalklima nach DIN EN ISO 291-23/50, Klasse 2
- Prüfkörperbreite : 50 mm
- Prüfkörperdicke : Laminatdicke t
- Auflagerabstand : $l \approx 20 t$

3 Flächenbezogene Glasmasse

Die Glasmasse / Fläche ist nach DIN EN ISO 1172 zu bestimmen. Die ermittelten Werte dürfen höchstens um 10 % unter den Werten für die geprüfte Solldicke nach Anlage B.2 liegen.

<p>Kunststoffverarbeitung Reich GmbH Am Kornfeld 2 86932 Pürgen</p>	<p>Schüttgutsilos Eigenüberwachung Prüfung an Laminaten</p>	<p>Anlage B.3 zur allgemeinen bauaufsichtlichen Zulassung Nr.: Z-40.17-428 vom 11. November 2008</p>
--	--	---

