

Allgemeine bauaufsichtliche Zulassung

Deutsches Institut für Bautechnik

ANSTALT DES ÖFFENTLICHEN RECHTS

**Zulassungsstelle für Bauprodukte und Bauarten
Bautechnisches Prüfamt**

Mitglied der Europäischen Organisation für
Technische Zulassungen EOTA und der Europäischen Union
für das Agrément im Bauwesen UEAtc

Tel.: +49 30 78730-0

Fax: +49 30 78730-416

E-Mail: dibt@dibt.de

Datum:

17. Oktober 2008

Geschäftszeichen:

I 55-1.40.21-48/08

Zulassungsnummer:

Z-40.21-432

Geltungsdauer bis:

15. April 2011

Antragsteller:

Chemowerk GmbH

In den Backenländern 5
71384 Weinstadt

Zulassungsgegenstand:

**Blasgeformte Behälter aus Polyethylen (PE-HD)
mit integrierter Auffangvorrichtung aus verzinktem Stahlblech
Typ UNI-Tank 1500 l
Behältersystem**

Der oben genannte Zulassungsgegenstand wird hiermit allgemein bauaufsichtlich zugelassen.
Diese allgemeine bauaufsichtliche Zulassung umfasst neun Seiten und fünf Anlagen
mit 18 Seiten.



I. ALLGEMEINE BESTIMMUNGEN

- 1 Mit der allgemeinen bauaufsichtlichen Zulassung ist die Verwendbarkeit bzw. Anwendbarkeit des Zulassungsgegenstandes im Sinne der Landesbauordnungen nachgewiesen.
- 2 Die allgemeine bauaufsichtliche Zulassung ersetzt nicht die für die Durchführung von Bauvorhaben gesetzlich vorgeschriebenen Genehmigungen, Zustimmungen und Bescheinigungen.
- 3 Die allgemeine bauaufsichtliche Zulassung wird unbeschadet der Rechte Dritter, insbesondere privater Schutzrechte, erteilt.
- 4 Hersteller und Vertreiber des Zulassungsgegenstandes haben, unbeschadet weiter gehender Regelungen in den "Besonderen Bestimmungen", dem Verwender bzw. Anwender des Zulassungsgegenstandes Kopien der allgemeinen bauaufsichtlichen Zulassung zur Verfügung zu stellen und darauf hinzuweisen, dass die allgemeine bauaufsichtliche Zulassung an der Verwendungsstelle vorliegen muss. Auf Anforderung sind den beteiligten Behörden Kopien der allgemeinen bauaufsichtlichen Zulassung zur Verfügung zu stellen.
- 5 Die allgemeine bauaufsichtliche Zulassung darf nur vollständig vervielfältigt werden. Eine auszugsweise Veröffentlichung bedarf der Zustimmung des Deutschen Instituts für Bautechnik. Texte und Zeichnungen von Werbeschriften dürfen der allgemeinen bauaufsichtlichen Zulassung nicht widersprechen. Übersetzungen der allgemeinen bauaufsichtlichen Zulassung müssen den Hinweis "Vom Deutschen Institut für Bautechnik nicht geprüfte Übersetzung der deutschen Originalfassung" enthalten.
- 6 Die allgemeine bauaufsichtliche Zulassung wird widerruflich erteilt. Die Bestimmungen der allgemeinen bauaufsichtlichen Zulassung können nachträglich ergänzt und geändert werden, insbesondere, wenn neue technische Erkenntnisse dies erfordern.



II. BESONDERE BESTIMMUNGEN

1 Zulassungsgegenstand und Anwendungsbereich

(1) Gegenstand dieser allgemeinen bauaufsichtlichen Zulassung sind werkmäßig hergestellte Behälter mit der Bezeichnung "UNITECH 1500 I" gemäß Anlage 1, die aus einem im Blasformverfahren hergestellten Innenbehälter aus Polyethylen (PE-HD) und einem Außenbehälter aus verzinktem Stahlblech bestehen. Die Behälter werden mit einem Fassungsvermögen von 1.500 l hergestellt. An der Oberseite der Behälter sind vier Stutzen zur Aufnahme von Einrichtungen zum Befüllen, zur Be- und Entlüftung, zur Sicherung gegen Überfüllen, zum Entleeren und zur Füllstandskontrolle angebracht. Sie werden auf Fußgestellen aus Stahl aufgestellt.

(2) Die Behälter dürfen nur in Räumen von Gebäuden aufgestellt werden, jedoch nicht in explosionsgefährdeten Bereichen der Zonen 0 und 1.

(3) Die Behälter dürfen zur drucklosen Lagerung der nachfolgend aufgeführten Flüssigkeiten verwendet werden:

- 1 Heizöl EL nach DIN 51603-1¹,
- 2 Dieselkraftstoff nach DIN EN 590²,
- 3 Dieselkraftstoff nach DIN EN 14214³ (Biodiesel),
- 4 Schmieröle, Hydrauliköle, Wärmeträgeröle Q legiert oder unlegiert mit Flammpunkt über 55 °C,
- 5 Schmieröle, Hydrauliköle, Wärmeträgeröle Q gebraucht, Flammpunkt über 55 °C; Herkunft und Flammpunkt müssen vom Betreiber nachgewiesen werden können,
- 6 Pflanzenöle wie Baumwollsaat-, Oliven-, Raps-, Rizinus- oder Weizenkeimöl in jeder Konzentration,

Die Betriebstemperatur darf maximal 30 °C betragen.

(4) Bei der Lagerung von Heizöl EL nach DIN 51603-1 und Dieselkraftstoff nach DIN EN 590 dürfen die Behälter zu Behältersystemen unter Verwendung des Befüllsystems vom Typ "Füllstar" (Kunststoff) mit maximal fünf Behältern in einer Reihe bzw. unter Verwendung eines Befüllsystems vom Typ "Füllstar M" (Metall) mit zwei stirnseitig verbundenen Behältern und jeweils eines nicht kommunizierenden Entnahmesystems zusammengeschlossen werden.

Befüll- und Entnahmesystem sind nicht Gegenstand dieser allgemeinen bauaufsichtlichen Zulassung.

(5) Die Behälter sind mit einer Leckagesonde mit allgemeiner bauaufsichtlicher Zulassung als Einrichtung zur Leckageerkennung ausgerüstet.

(6) Durch diese allgemeine bauaufsichtliche Zulassung entfallen für den Zulassungsgegenstand die wasserrechtliche Eignungsfeststellung und Bauartzulassung nach § 19 h des Wasserhaushaltsgesetzes.

(7) Die Geltungsdauer dieser allgemeinen bauaufsichtlichen Zulassung (s. Seite 1) bezieht sich auf die Verwendung im Sinne von Einbau oder Aufstellung des Zulassungsgegenstandes und nicht auf die Verwendung im Sinne der späteren Nutzung



¹ DIN 51603-1:2003-09, Flüssige Brennstoffe - Heizöle - Teil 1: Heizöl EL Mindestanforderungen

² DIN EN 590:2004-03, Kraftstoffe für Kraftfahrzeuge, Dieselkraftstoff, Anforderungen und Prüfverfahren, Deutsche Fassung EN 590:2004; Ersatz für Ausgabe 1999-02

³ DIN EN 14214:2003-11, Kraftstoffe für Kraftfahrzeuge - Fettsäure-Methylester (FAME) für Dieselmotoren, Anforderungen und Prüfverfahren, Deutsche Fassung EN 14214:2003

2 Bestimmungen für die Bauprodukte

2.1 Allgemeines

Die Behälter und ihre Teile müssen den Besonderen Bestimmungen und den Anlagen dieses Bescheides sowie den beim Deutschen Institut für Bautechnik hinterlegten Angaben entsprechen.

2.2 Werkstoffe, Eigenschaften und Zusammensetzung

2.2.1 Werkstoffe

Für die Herstellung der Behälter dürfen nur die in Anlage 2 genannten Formmassen und Werkstoffe verwendet werden.

2.2.2 Konstruktion

Konstruktionsdetails der Behälter sowie die Aufstellanordnung der Behältersysteme müssen den Anlagen 1.1 bis 1.11 entsprechen.

2.2.3 Standsicherheitsnachweis

Die Behälter sind unter den geltenden Anwendungsbedingungen bis zu einer Betriebstemperatur von 30 °C standsicher.

2.2.4 Brandverhalten (Widerstand gegen Flammeneinwirkungen)

Die Behälter nach dieser allgemeinen bauaufsichtlichen Zulassung (bestehend aus Innen- und Außenbehälter) sind dafür ausgelegt, einer Brandeinwirkung von 30 Minuten Dauer in Räumen von Gebäuden, die den baurechtlichen Anforderungen an Heiz- und Heizöllagerräume entsprechen, zu widerstehen, ohne undicht zu werden.

2.2.5 Leckageerkennung

Zwischen Innen- und Außenbehälter ist nach Maßgabe der wasserrechtlichen Anforderungen eine für den vorgesehenen Verwendungszweck geeignete allgemein bauaufsichtlich zugelassene Leckagesonde einzubauen.

Bei der Lagerung von Medien nach Abschnitt 1 (3), Pos. 1 bis 6 darf die Leckagesonde vom Typ "LS-03" (Z-65.40-256) der Fa. Afriso bzw. für Medien Pos. 1 bis 3 die Leckagesonde vom Typ "LS-03/L" (Z-65.40-387) der Fa. Ohliger verwendet werden.

2.3 Herstellung, Verpackung, Transport, Lagerung und Kennzeichnung

2.3.1 Herstellung

(1) Die Herstellung der Behälter muss nach der beim DIBt hinterlegten Herstellungsbeschreibung erfolgen.

(2) Außer der Herstellungsbeschreibung sind die Anforderungen nach Anlage 3, Abschnitt 1, einzuhalten.

(3) Die Behälter dürfen im Werk 3⁴ der CHEMOWERK GmbH Weinstadt hergestellt werden.

(4) Die blasgeformten Innenbehälter dürfen mit einer permeationshemmenden Innenschicht versehen werden.

2.3.2 Verpackung, Transport, Lagerung

Verpackung, Transport und Lagerung müssen gemäß Anlage 3, Abschnitt 2, erfolgen.

2.3.3 Kennzeichnung

(1) Die Behälter müssen vom Hersteller mit dem Übereinstimmungszeichen nach den Übereinstimmungszeichen-Verordnungen der Länder gekennzeichnet werden. Die Kennzeichnung darf nur erfolgen, wenn die Voraussetzungen nach Abschnitt 2.4 erfüllt sind.

(2) Außerdem hat der Hersteller die Behälter an der äußeren Wand der Auffangvorrichtung gut sichtbar und dauerhaft mit folgenden Angaben zu kennzeichnen:

⁴ Name und Firmensitz/Standort sind beim DIBt hinterlegt.



- Herstellungsnummer;
- Herstellungsdatum;
- Rauminhalt in Liter bei zulässiger Füllhöhe (gemäß ZG für ÜS)⁵;
- Werkstoff (die verwendete Formmasse des Innenbehälters muss aus der Kennzeichnung hervorgehen) für Innen- und Außenbehälter,
- zulässige Betriebstemperatur;
- Hinweis auf drucklosen Betrieb;
- Vermerk "Außenaufstellung nicht zulässig";
- "Nur für Lagermedien gemäß allgemeiner bauaufsichtlicher Zulassung Nr. Z-40.21-432".

(3) die zum zulässigen Füllungsgrad (s. Abschnitt 5.1.3) gehörende Füllhöhe ist am Füllstandsanzeiger zu kennzeichnen (Füllstandsmarke-Maximum).

2.4 Übereinstimmungsnachweis

2.4.1 Allgemeines

(1) Die Bestätigung der Übereinstimmung der Behälter mit den Bestimmungen dieser allgemeinen bauaufsichtlichen Zulassung muss für das Herstellwerk mit einem Übereinstimmungszertifikat auf der Grundlage einer werkseigenen Produktionskontrolle und einer regelmäßigen Fremdüberwachung einschließlich einer Erstprüfung der Behälter nach Maßgabe der folgenden Bestimmungen erfolgen.

(2) Für die Erteilung des Übereinstimmungszertifikats und die Fremdüberwachung einschließlich der dabei durchzuführenden Produktprüfungen, hat der Hersteller der Behälter eine hierfür anerkannte Zertifizierungsstelle sowie eine hierfür anerkannte Überwachungsstelle einzuschalten.

(3) Dem Deutschen Institut für Bautechnik ist von der Zertifizierungsstelle eine Kopie des von ihr erteilten Übereinstimmungszertifikats zur Kenntnis zu geben. Dem Deutschen Institut für Bautechnik ist zusätzlich eine Kopie des Erstprüfberichts auszuhändigen.

2.4.2 Werkseigene Produktionskontrolle

(1) Im Herstellwerk ist eine werkseigene Produktionskontrolle einzurichten und durchzuführen. Unter werkseigener Produktionskontrolle wird die vom jeweiligen Hersteller vorzunehmende kontinuierliche Überwachung der Produktion verstanden, mit der dieser sicherstellt, dass die von ihm hergestellten Behälter dieser allgemeinen bauaufsichtlichen Zulassung entsprechen.

(2) Die werkseigene Produktionskontrolle soll mindestens die in Anlage 4, Abschnitt 1, aufgeführten Prüfungen einschließen.

(3) Die Ergebnisse der werkseigenen Produktionskontrolle sind aufzuzeichnen und auszuwerten. Die Aufzeichnungen müssen mindestens folgende Angaben enthalten:

- Bezeichnung des Bauprodukts bzw. des Ausgangsmaterials,
- Art der Kontrolle oder Prüfung,
- Datum der Herstellung und der Prüfung des Bauprodukts bzw. des Ausgangsmaterials oder der Bestandteile,
- Ergebnis der Kontrollen und Prüfungen und Vergleich mit den Anforderungen,
- Unterschrift des für die werkseigene Produktionskontrolle Verantwortlichen.

(4) Die Aufzeichnungen sind mindestens fünf Jahre aufzubewahren und der für die Fremdüberwachung eingeschalteten Überwachungsstelle vorzulegen. Sie sind dem Deutschen Institut für Bautechnik vorzulegen sowie der zuständigen obersten Bauaufsichtsbehörde auf Verlangen vorzulegen.

⁵

Zulassungsgrundsätze für Überfüllsicherungen (ZG-ÜS), Stand Mai 1993 im DIBt-Heft 6 "Zulassungsgrundsätze für Sicherheitseinrichtungen von Behältern und Rohrleitungen, Stand: Januar 1996"



(5) Bei ungenügendem Prüfergebnis sind vom Hersteller unverzüglich die erforderlichen Maßnahmen zur Abstellung des Mangels zu treffen. Bauprodukte, die den Anforderungen nicht entsprechen, sind so zu handhaben, dass Verwechslungen mit übereinstimmenden ausgeschlossen werden. Nach Abstellung des Mangels ist - soweit technisch möglich - die betreffende Prüfung unverzüglich zu wiederholen.

2.4.3 Fremdüberwachung

(1) In jedem Herstellwerk ist die werkseigene Produktionskontrolle durch eine Fremdüberwachung entsprechend Anlage 4, Abschnitt 2 (2), regelmäßig zu überprüfen, mindestens jedoch zweimal jährlich.

(2) Im Rahmen der Fremdüberwachung ist eine Erstprüfung der Behälter entsprechend Anlage 4, Abschnitt 2 (1), durchzuführen. Darüber hinaus können auch Proben für Stichprobenprüfungen entnommen werden. Die Probenahme und Prüfungen obliegen jeweils der anerkannten Überwachungsstelle.

Wenn die der allgemeinen bauaufsichtlichen Zulassung zugrunde liegenden Verwendbarkeitsprüfungen an amtlich entnommenen Proben aus der laufenden Produktion durchgeführt wurden, ersetzen diese Prüfungen die Erstprüfung.

(3) Die Ergebnisse der Zertifizierung und Fremdüberwachung sind mindestens fünf Jahre aufzubewahren. Sie sind von der Zertifizierungsstelle bzw. der Überwachungsstelle dem Deutschen Institut für Bautechnik vorzulegen sowie der zuständigen obersten Bauaufsichtsbehörde auf Verlangen vorzulegen.

3 Bestimmungen für Entwurf und Bemessung

(1) Zum Verhalten der Behälter bei einer Brandeinwirkung s. Abschnitt 2.2.4.

(2) Die Bedingungen für die Aufstellung der Behälter sind den wasser-, arbeitsschutz- und baurechtlichen Vorschriften zu entnehmen.

Dabei ist zu beachten, dass das Entnahmesystem nicht kommunizierend miteinander verbundene Saugleitungen hat.

Es sind außerdem die Anforderungen gemäß Anlage 5 einzuhalten.

(3) Die Behälter sind gegen Beschädigungen durch anfahrende Fahrzeuge zu schützen, z. B. durch geschützte Aufstellung, einen Anfahrerschutz oder durch Aufstellen in einem geeigneten Raum.

4 Bestimmungen für die Ausführung

(1) Bei der Aufstellung der Behälter ist die Anlage 5 zu beachten.

(2) Mit dem Einbauen bzw. Aufstellen der Behälter und des erforderlichen Rohrleitungssystems [siehe hierzu Abschnitt 5.1.1 (4)] dürfen nur solche Betriebe beauftragt werden, die für diese Tätigkeiten Fachbetriebe im Sinne von § 19 I WHG sind, es sei denn, diese Tätigkeiten sind nach landesrechtlichen Vorschriften von der Fachbetriebspflicht ausgenommen.

(3) Für das Befüllsystem vom Typ "Füllstar" (aus Kunststoff, auf der Grundlage des Befüllsystems "0-Rothalen-rothavent 0-4") bzw. "Füllstar M" (aus Metall, auf der Grundlage des Befüllsystems "DWT" und ausschließlich für 2 stirnseitig hintereinander aufgestellte Behälter zulässig) gelten die Bestimmungen der Bauartzulassung mit Kennzeichen: 06/BAM/4.01/27/77 R in Verbindung mit dem Bericht des TÜV Nord, Anlagentechnik, vom 6. März 2001 zur Akte: 111 BG Roth (Füllstar) bzw. dem Bericht des TÜV Nord vom 2. März 2006 zur Akte: 8237 BM 00160 (Füllstar M).

Das Befüllsystem schließt die Rohrleitungsteile für die Be- und Entlüftung mit ein.

(4) Für das Entnahmesystem und für die Rohre gilt die lfd. Nr. 15.27 der Bauregelliste A Teil 1. Für die dazugehörigen Rohrleitungsteile aus Kunststoff gelten die Bestimmungen der in Absatz (3) genannten Bauartzulassung in Verbindung mit den Berichten

des TÜV Nord.

Befüll- und Entnahmesystem sind nicht Gegenstand dieser allgemeinen bauaufsichtlichen Zulassung.

(5) Die ausführende Firma hat den ordnungsgemäßen Einbau entsprechend der Montageanleitung des Herstellers (s. Abschnitt 5.1.4) und den in Anlage 5 getroffenen Festlegungen zu bestätigen.

(6) Beim Transport oder der Montage beschädigte Behälter dürfen nicht verwendet werden, soweit die Schäden die Dichtheit oder die Standsicherheit der Behälter beeinträchtigen.

(7) Eine Instandsetzung der Innenbehälter ist nicht zulässig.

(8) Die Beurteilung von Schäden und Maßnahmen zur Beseitigung von Schäden sind im Einvernehmen mit einem für Kunststofffragen zuständigen Sachverständigen⁶, ggf. unter Mitwirkung des Antragstellers, zu treffen.

5 Bestimmungen für Nutzung, Unterhalt, Wartung und Prüfung

5.1 Nutzung

5.1.1 Ausrüstung der Behälter

(1) Die Bedingungen für die Ausrüstung der Behälter sind den wasser-, bau- und arbeitsschutzrechtlichen Vorschriften zu entnehmen. Sofern für die Ausrüstung keine wasser-, arbeitsschutz- bzw. baurechtlichen Vorschriften existieren, ist Abschnitt 9 der TRbF 20⁷ zu beachten.

(2) Die Einrichtungen müssen so beschaffen sein, dass unzulässiger Über- und Unterdruck und unzulässige Beanspruchungen der Behälterwand vermieden werden.

(3) Neben der Leckagesonde (siehe Abschnitt 2.2.5) ist jeder Behälter mit einem Füllstandsanzeiger auszurüsten.

(4) Bei der Verwendung der Behälter als Behältersystem ist ausschließlich ein Befüll- und Entnahmesystem gemäß Abschnitt 1 (4) bzw. 4 (3)/(4) zu verwenden. Dabei ist zu beachten, dass in einer Behälteranlage nur ein Befüllsystem gleichen Typs, mit gleichem Staudüsendurchmesser verwendet werden darf (Kennzeichnung bzw. einheitliche Farbe der Verpackung ist zu beachten).

Wird das Behältersystem zu einem späteren Zeitpunkt erweitert, ist darauf zu achten, dass nur ein für den entsprechenden Verwendungszweck zugelassenes Befüllsystem des gleichen Typs, mit gleichem Staudüsendurchmesser eingesetzt wird.

Dieser Grundsatz gilt auch beim Austausch von Teilen des Befüllsystems einer bestehenden Anlage.

5.1.2 Lagerflüssigkeiten

(1) Eine Mischung der in Abschnitt 1 (3) aufgeführten Lagerflüssigkeiten untereinander oder mit anderen Medien sowie eine wechselnde Befüllung ist nicht zulässig.

(2) Die Lagerung verunreinigter Medien ist nicht zulässig, wenn die Verunreinigungen zu einem anderen Stoffverhalten führen.

(3) Die im Abschnitt 1 (3) unter Pos. 6 aufgeführten Pflanzenöle dürfen ohne zusätzlichen lebensmittelrechtlichen Nachweis des Behälterwerkstoffes nicht als Lebensmittel oder zur Herstellung von Lebensmitteln verwendet werden.

5.1.3 Nutzbares Behältervolumen

Der zulässige Füllungsgrad der Behälter darf 95 % nicht übersteigen, wenn nicht nach Maßgabe der TRbF 20 Nr. 9.3.2.2 ein anderer Füllungsgrad nachgewiesen oder einzu-

⁶ Sachverständige von Zertifizierungs- und Überwachungsstellen sowie weitere Sachverständige, die auf Anfrage vom DIBt bestimmt werden

⁷ TRbF 20:2002-05, Technische Regeln für brennbare Flüssigkeiten; Lager



halten ist. Der Grenzwertgeber / die Überfüllsicherung ist dementsprechend einzurichten [für Heizöl EL nach DIN 51603-1 und Dieselkraftstoff nach DIN EN 590 siehe Anlage 5, Abschnitt 4 (2), Punkt 4)].

5.1.4 Unterlagen

Dem Betreiber der Anlage sind vom Hersteller der Behälter folgende Unterlagen auszuhandigen:

- Abdruck dieser allgemeinen bauaufsichtlichen Zulassung oder ihres genehmigten Auszuges;
- Abdruck der allgemeinen bauaufsichtlichen Zulassung für den verwendeten Grenzwertgeber/Überfüllsicherung (wenn im Lieferumfang des Behälters enthalten);
- Abdruck der allgemeinen bauaufsichtlichen Zulassung für die verwendete Leckage-sonde nach Abschnitt 2.2.5 (wenn im Lieferumfang des Behälters enthalten);
- Montageanleitung zur Aufstellung der Behälter/Behältersysteme;

bei Behältersystemen zusätzlich:

- Abdruck der allgemeinen bauaufsichtlichen Zulassung* für das verwendete Befüllsystem vom Typ "Füllstar" (Kunststoff) bzw. "Füllstar M".

5.1.5 Betrieb

5.1.5.1 Allgemeines

(1) Der Betreiber hat vor Inbetriebnahme der Behälter, die nicht als Behältersystem verwendet werden, an geeigneter Stelle ein Schild anzubringen, auf dem die gelagerte Flüssigkeit einschließlich ihrer Dichte und Konzentration angegeben ist. Die Kennzeichnung nach anderen Rechtsbereichen bleibt unberührt.

(2) Wer eine Anlage befüllt oder entleert, hat diesen Vorgang zu überwachen und vor Beginn der Arbeiten die Bestimmungen im Abschnitt 5.1.5.2 zu beachten.

(3) Die Betriebsvorschriften der TRbF 20 und der Verordnung über Anlagen zum Umgang mit wassergefährdenden Stoffen und über Fachbetriebe (VAWS) sind einzuhalten.

5.1.5.2 Befüllung und Entleerung

(1) Vor dem Befüllen der Behälter ist zu überprüfen, ob das einzulagernde Medium dem zulässigen Medium entsprechend der Kennzeichnung am Behälter entspricht und die Einfülltemperatur nach Abschnitt 5.1.5.3 eingehalten ist. Außerdem ist zu prüfen, wie viel Lagerflüssigkeit der Behälter aufnehmen kann und ob der Grenzwertgeber /die Überfüllsicherung in ordnungsgemäßem Zustand ist.

(2) Die Befüllung und Entleerung hat über fest angeschlossene Leitungen (Rohre oder Schläuche) zu erfolgen, sofern die wasser- und arbeitsschutzrechtlichen Vorschriften keine Ausnahme vorsehen.

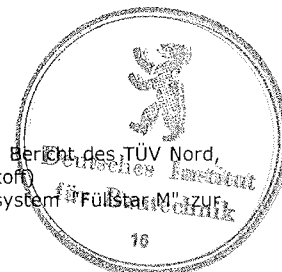
(3) Behältersysteme dürfen mit Heizöl EL nach DIN 51603-1 und Dieselkraftstoff nach DIN EN 590 über fest angeschlossene Rohrleitungen oder Schläuche aus Straßentankfahrzeugen oder Aufsetztanks unter Verwendung einer Pumpe mit einer Förderrate bis zu 1200 l/min und einem Nullförderdruck bis zu 10 bar Überdruck befüllt werden, wenn sie mit folgenden Einrichtungen ausgerüstet sind:

- Befüllsystem (Befüllung; Be- und Entlüftung; Entnahme) gemäß Abschnitt 1 (4) und 4 (3) / (4);
- allgemein bauaufsichtlich zugelassener Grenzwertgeber.

(4) Füllvorgänge sind vollständig zu überwachen.

*

zzt. gelten die Bauartzulassung Kennzeichen: 06/BAM/4.01/27/77 R in Verbindung mit dem Bericht des TÜV Nord, Anlagentechnik, vom 06. März 2001 (Akte: 111 BG Roth) für Befüllsystem "Füllstar" (Kunststoff) bzw. dem Bericht des TÜV Nord vom 02. März 2006 (Akte: 8237 BM 00160) für Befüllsystem "Füllstar M" zur einseitigen Aufstellung von 2 Behältern;



5.1.5.3 Weitere Bestimmungen

(1) Die Betriebstemperatur der Lagerflüssigkeiten darf 30 °C nicht überschreiten. Hierbei dürfen kurzzeitige Temperaturüberschreitungen um 10 K über die Betriebstemperatur (z. B. durch höhere Temperatur der Lagerflüssigkeiten beim Einfüllen) außer Betracht bleiben.

(2) Bei der Verwendung der Behälter zur Lagerung von gebrauchten Schmier-, Hydraulik- und Wärmeträgerölen handelt es sich um Sammelbehälter mit Stutzen für den sicheren Anschluss einer fest verlegten Rohrleitung, abnehmbaren Leitung (Schlauchleitung) oder einer fest verschraubten Einfüllvorrichtung zur Benutzung durch Fachpersonal (nicht durch jedermann).

5.2 Unterhalt, Wartung

(1) Der Betreiber einer Lageranlage ist verpflichtet, mit dem Instandhalten und Reinigen der Behälter nur solche Betriebe zu beauftragen, die für diese Tätigkeiten Fachbetriebe im Sinne von § 19 I WHG⁸ sind, es sei denn, die Tätigkeiten sind nach landesrechtlichen Vorschriften von der Fachbetriebspflicht ausgenommen oder der Hersteller der Behälter führt die Tätigkeiten mit eigenem, sachkundigen Personal aus.

(2) Bei der Lagerung von brennbaren Flüssigkeiten müssen Tätigkeiten nach (1) von Betrieben ausgeführt werden, die auch Fachbetriebe im Sinne von TRbF 20 Nr. 15.4 sind.

(3) Maßnahmen zur Beseitigung von Schäden sind im Einvernehmen mit einem für Kunststofffragen zuständigen Sachverständigen⁶ ggf. unter Mitwirkung des Antragstellers, zu klären.

(4) Die Reinigung des Innern von Behältern (z. B. für eine Inspektion) unter Verwendung von Lösungsmitteln ist unzulässig. Die Unfallverhütungsvorschriften sowie die jeweiligen Vorschriften für die Verwendung von chemischen Reinigungsmitteln und die Beseitigung anfallender Reste müssen beachtet werden.

5.3 Prüfungen

5.3.1 Funktionsprüfung/Prüfung vor Inbetriebnahme

(1) Nach Aufstellung der Behälter und Montage der entsprechenden Rohrleitungen und Sicherheitseinrichtungen ist eine Funktionsprüfung erforderlich. Diese besteht aus Sichtprüfung, Dichtheitsprüfung, Prüfung der Befüll-, Belüftungs- und Entnahmeeinrichtungen und der Armaturen und sonstigen Einrichtungen.

(2) Die Funktionsprüfung ersetzt nicht eine erforderliche Prüfung vor Inbetriebnahme durch einen für Kunststofffragen zuständigen Sachverständigen⁶, die gemeinsame Durchführung ist jedoch möglich.

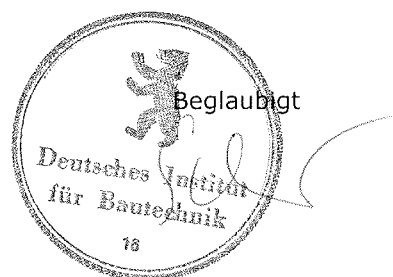
5.3.2 Laufende Prüfungen/Prüfungen nach Inbetriebnahme

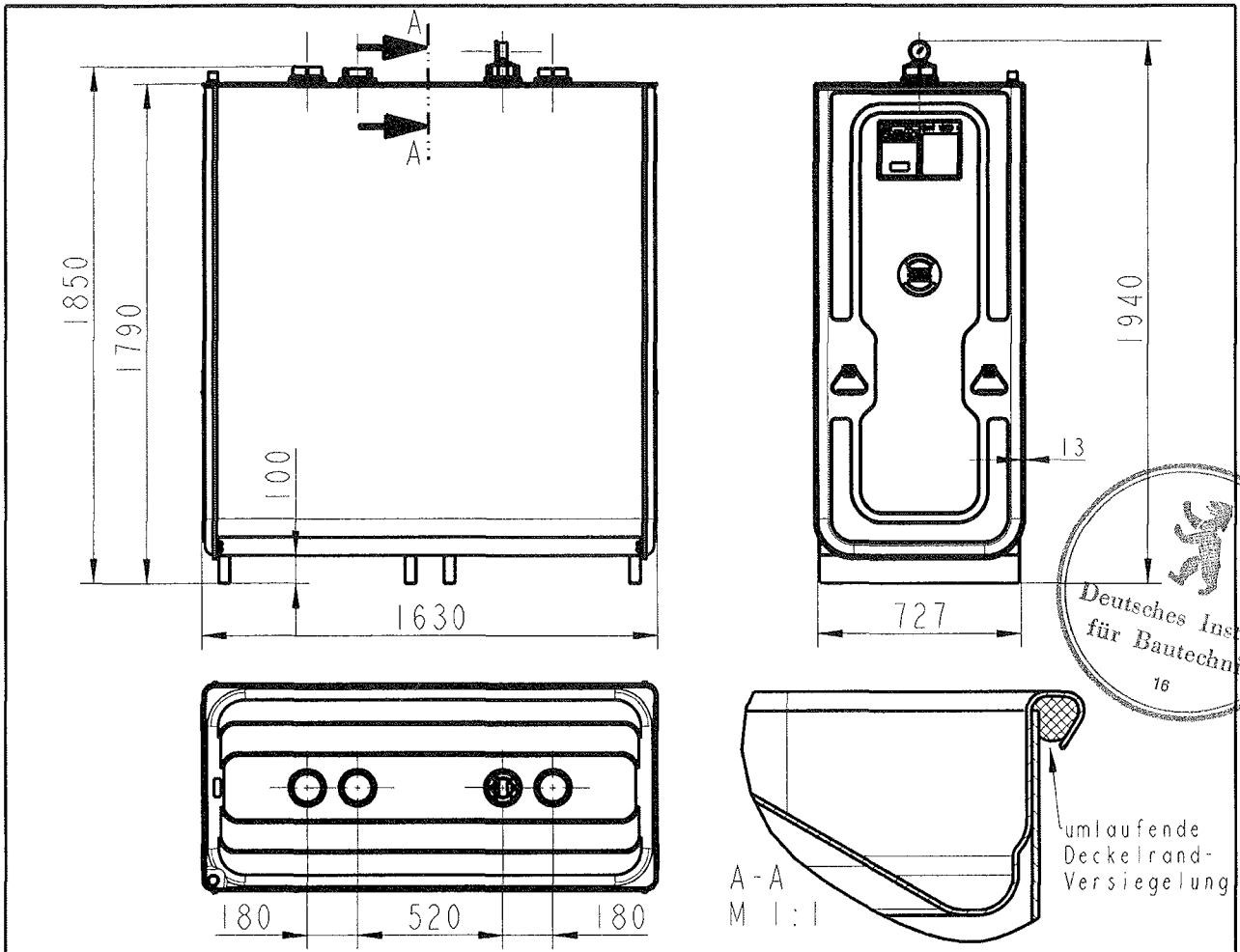
(1) Der Betreiber hat mindestens einmal wöchentlich die Behälter durch Inaugenscheinnahme auf Dichtheit zu überprüfen. Sobald Undichtheiten entdeckt werden, ist die Anlage außer Betrieb zu nehmen und der schadhafte Behälter ggf. zu entleeren.

(2) Die Funktion der zur Verwendung kommenden Leckagesonde nach Abschnitt 2.2.5 ist gemäß allgemeiner bauaufsichtlicher Zulassung für diese Leckagesonde zu überprüfen.

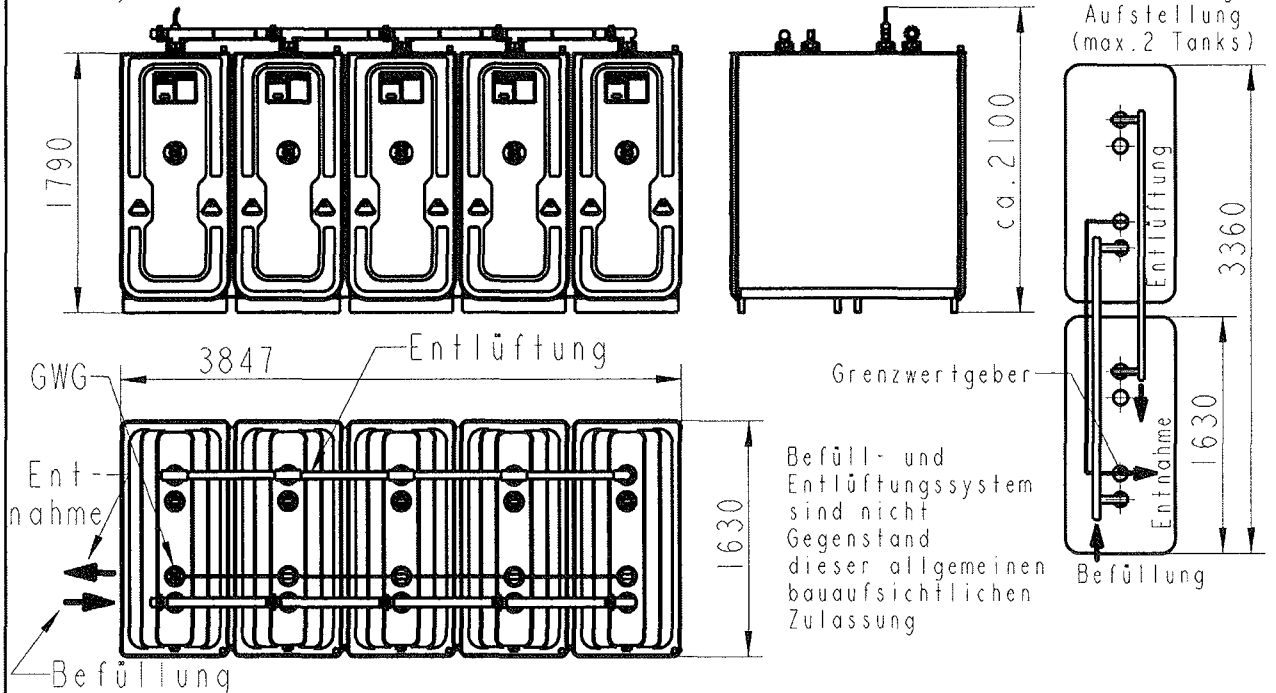
(3) Prüfungen nach anderen Rechtsbereichen bleiben unberührt.

Eggert



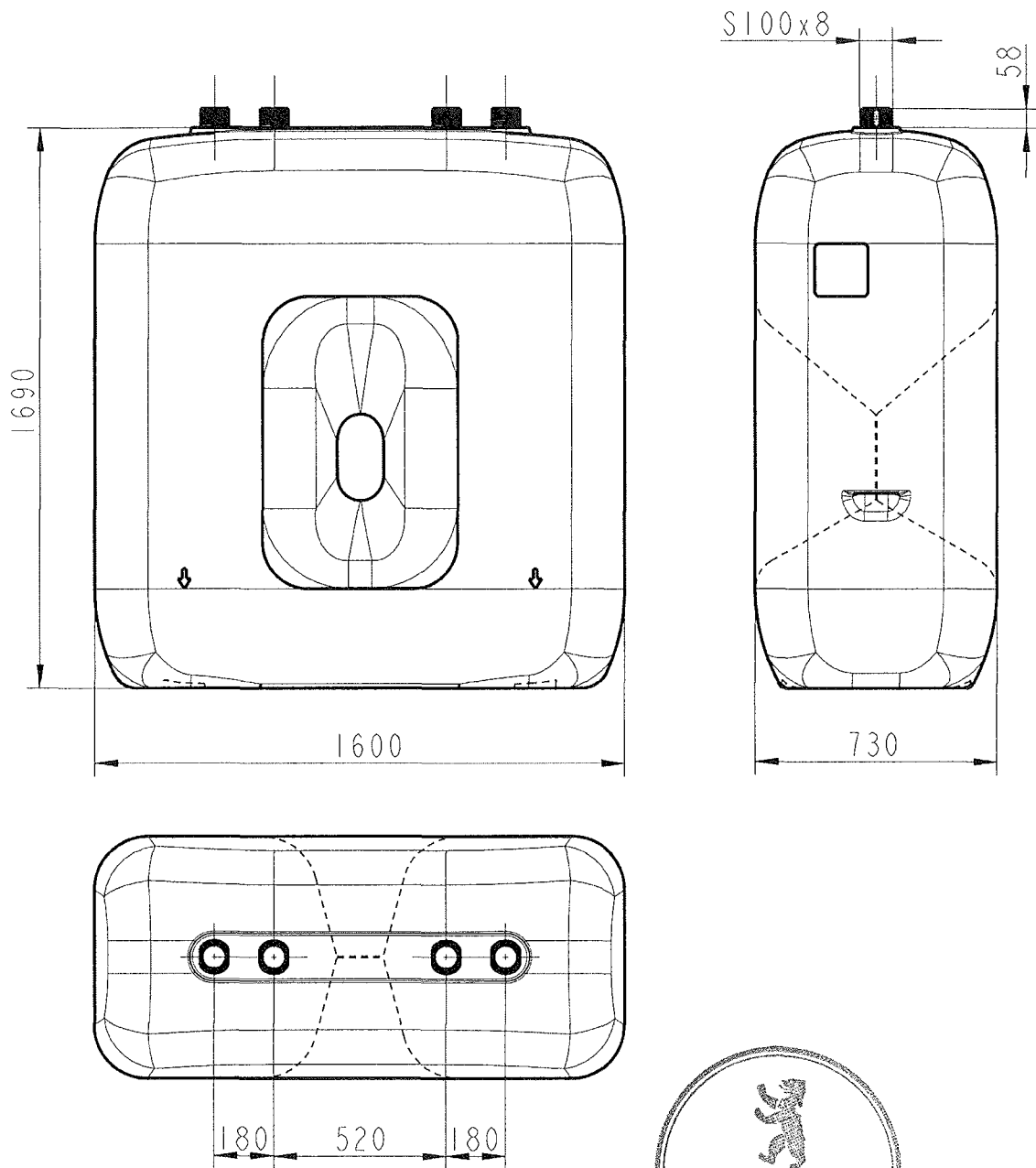


Tanksystem (max. 5 Tanks)



Behälter
UNITECH 1500 I
Übersicht

Anlage 1
zur allgemeinen bauaufsichtlichen
Zulassung Nr. Z-40.21-432
vom 17. Oktober 2008



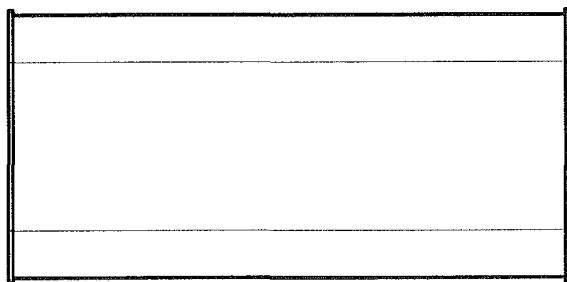
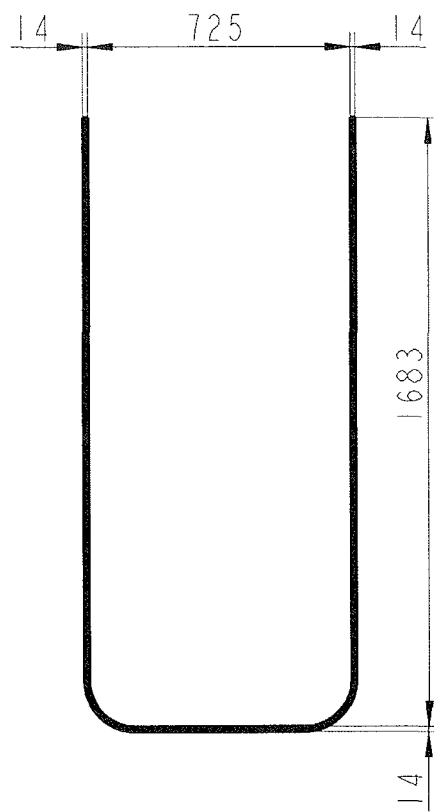
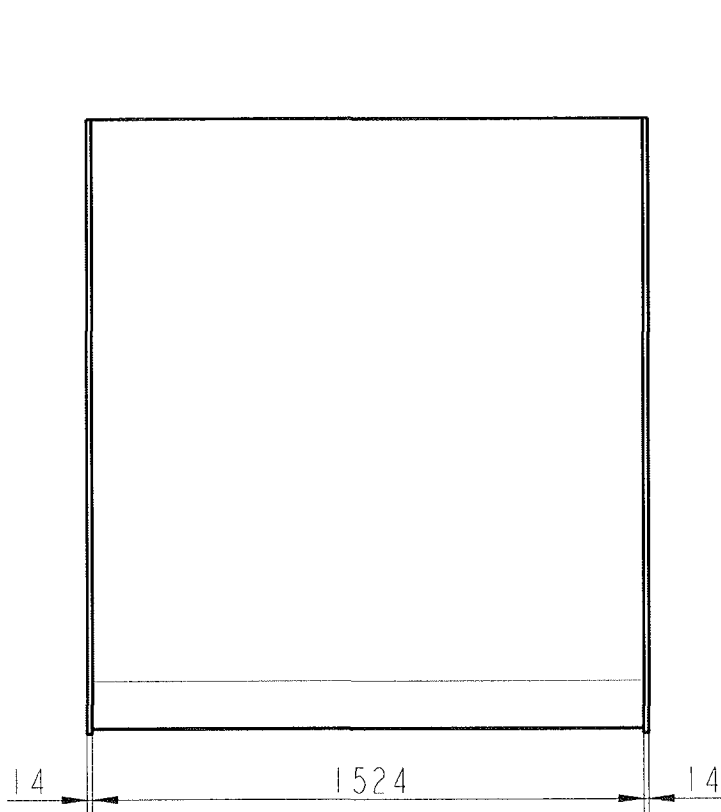
Werkstoff: PE-HD



Einstellbehälter
UT 1500 I

Anlage 1.1

zur allgemeinen bauaufsichtlichen
Zulassung Nr. Z-40.21-432
vom 17. Oktober 2008



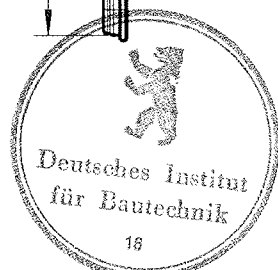
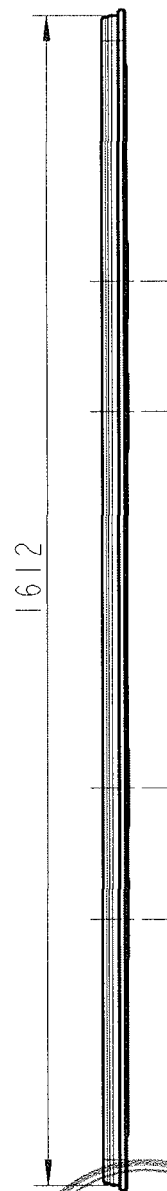
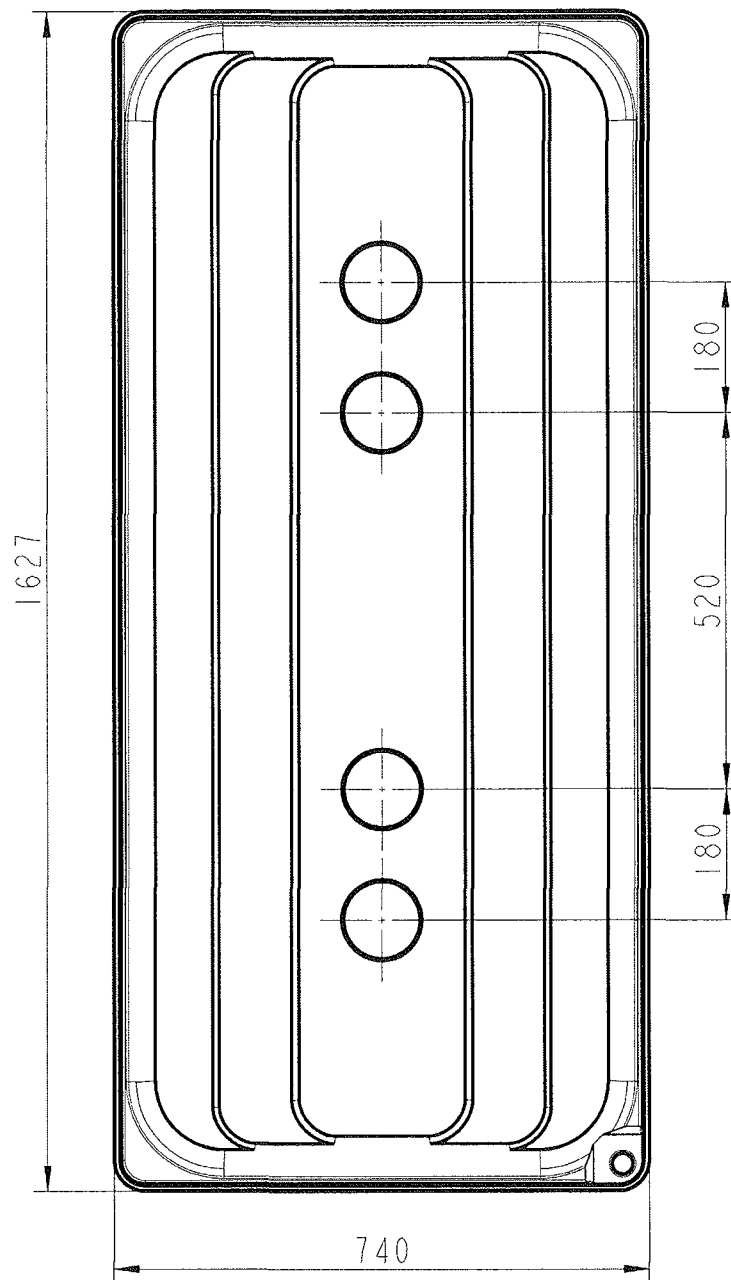
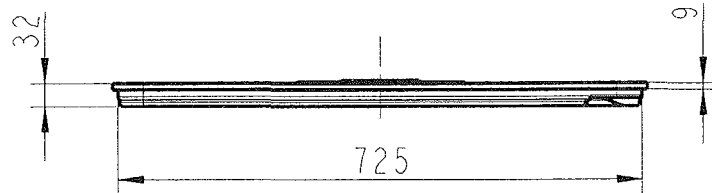
Blechdicke: 1 mm
 Werkstoff: DX 51 D Z275
 alternativ: DX 51 D ZA255



Mantelblech
 UT 1500 I

Anlage 1.2

zur allgemeinen bauaufsichtlichen
 Zulassung Nr. Z-40.21-432
 vom 17. Oktober 2008



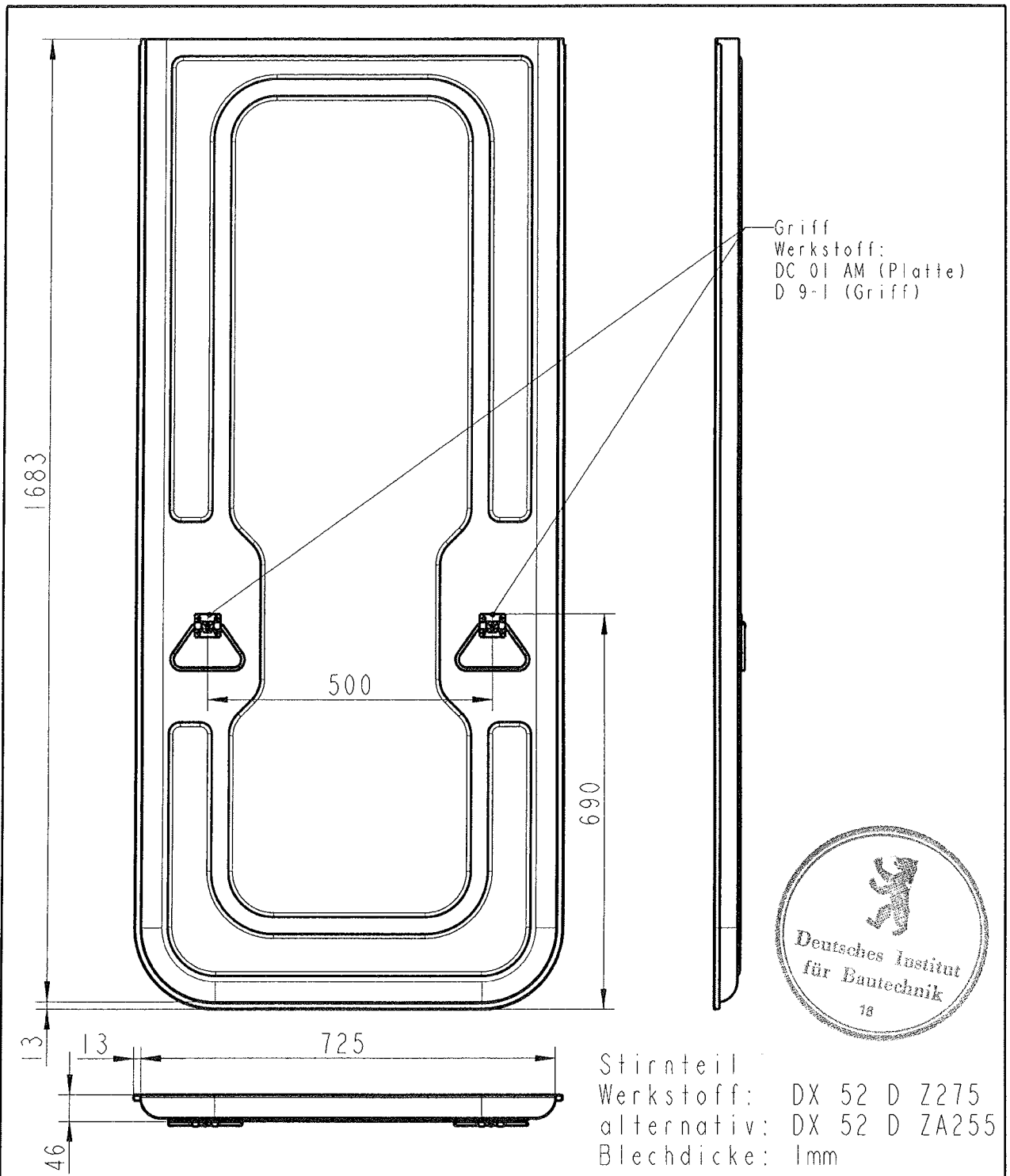
Blechdicke: 0,75 mm
 Werkstoff: DX 53 D Z275
 alternativ: DX 53 D ZA255



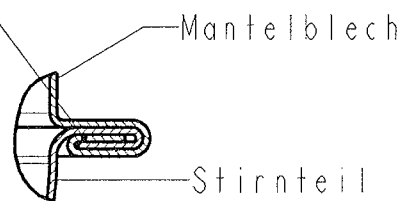
Deckel
 UT 1500 I

Anlage 13

zur allgemeinen bauaufsichtlichen
 Zulassung Nr. Z-40.21-432
 vom 17. Oktober 2008



Dichtmittel Duraflex (Araflex) KN 9 PU
alternativ:
NBR-Dichtung 6x1
einseitig selbstklebend



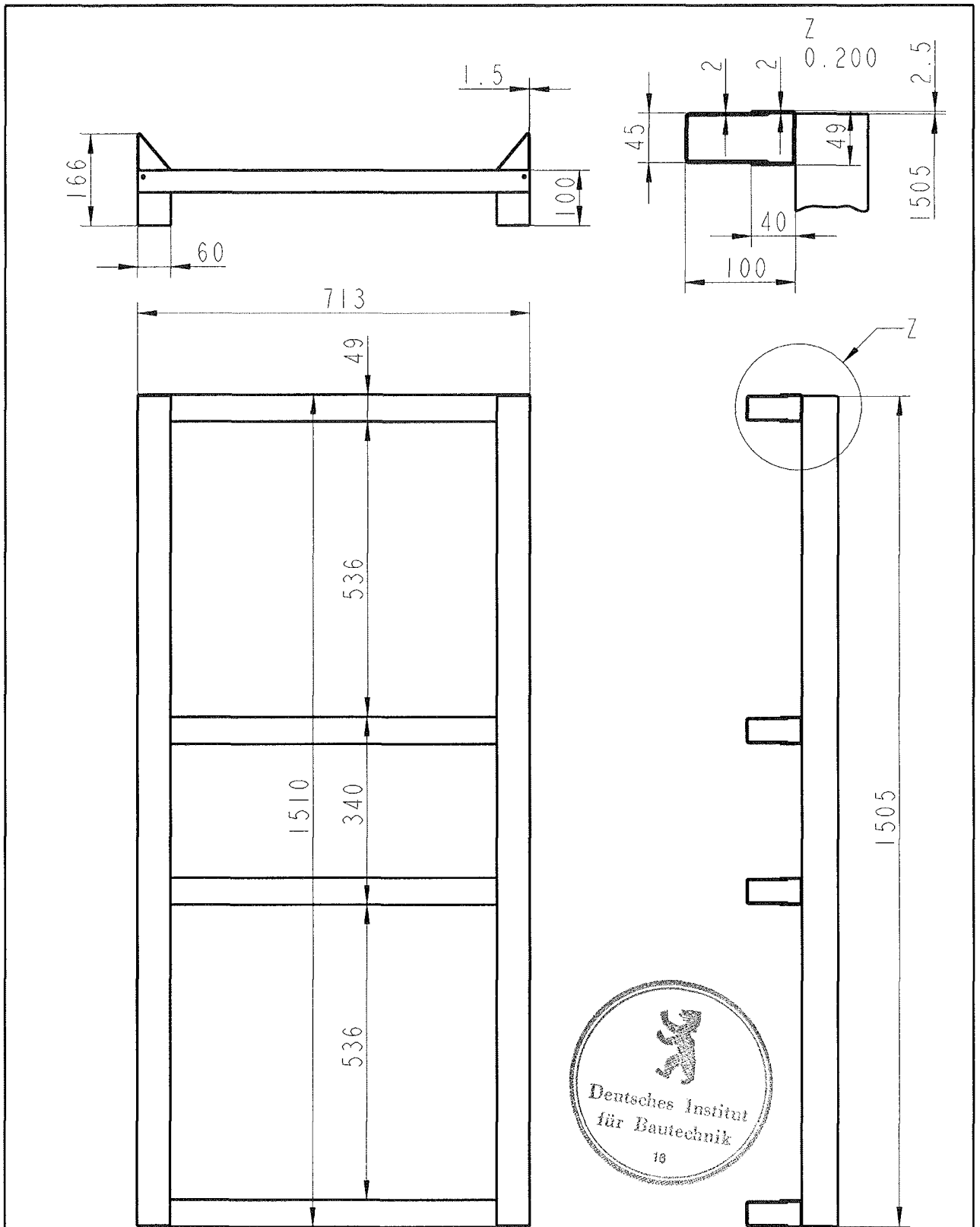
Bördelnaht mit Dichtung



Stirnteil
und
Bördelnaht
UT 1500 I

Anlage 14

zur allgemeinen bauaufsichtlichen
Zulassung Nr. Z-40.21-432
vom 17. Oktober 2008



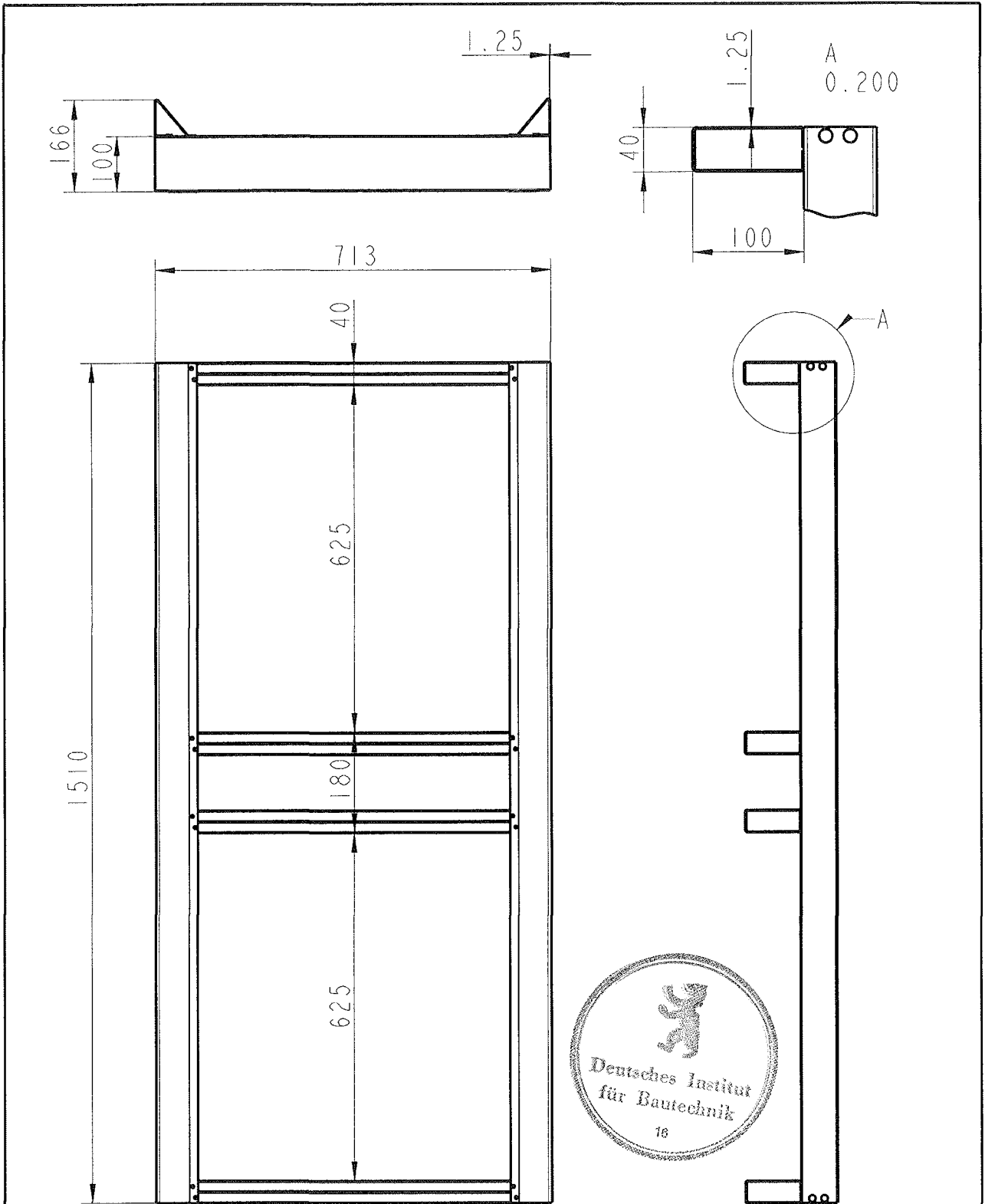
Werkstoff: S235JR
 Oberfläche: pulverlackiert, alt. feuerverzinkt



Fussgestell
 UT 1500 I

Anlage 15

zur allgemeinen bauaufsichtlichen
 Zulassung Nr. Z-40.21-432
 vom 17. Oktober 2008



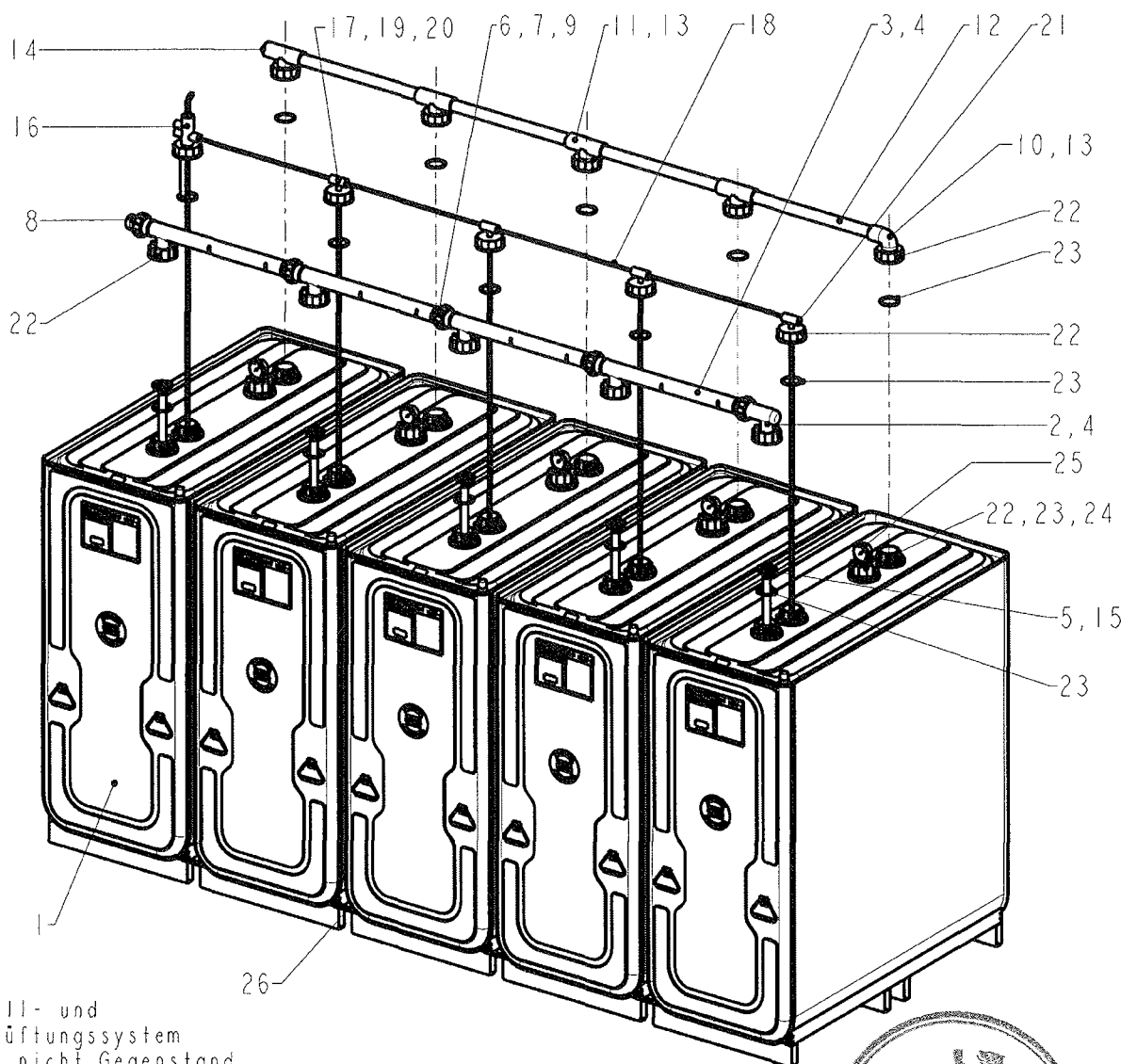
Werkstoff: DX 51 D Z275
 alternativ: DX 51 D ZA255



Fussgestell
 UT 1500 I

Anlage 16

zur allgemeinen bauaufsichtlichen
 Zulassung Nr. Z-40.21-432
 vom 17. Oktober 2008



Befüll- und
Entlüftungssystem
sind nicht Gegenstand
dieser allgemeinen
bauaufsichtlichen Zulassung



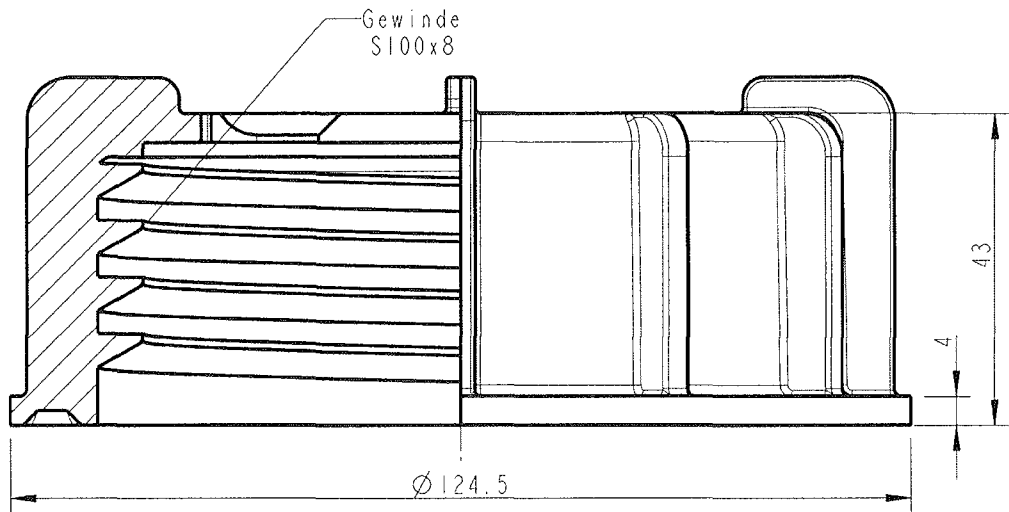
15	5	O-Ring $\varnothing 50,0 \times 5,0$	30		
14	1	Anschlagdichtung LORO-X	29		
13	9	Dichtung Nr. 8	28		
12	4	Zwischenstück Entlüftung 730mm	27		
11	4	T-Entlüftungsstück	26	8	Abstandhalter
10	1	Winkel-Entlüftungsstück	25	5	Füllstanduhr
9	5	Sicherungsring	24	5	Buchse G2"
8	1	LORO-X-Anschluss	23	20	Flachdichtung $\varnothing 85 / \varnothing 68 \times 3$
7	5	Füllrohrmutter	22	20	Überwurfmutter
6	5	O-Ring $\varnothing 58,0 \times 3,55$	21	1	Endstopfen
5	5	PE-Rohraufnahme mit Tauchrohr 1100mm	20	8	O-Ring 9.5x3.5
4	5	Düse $\varnothing 12$	19	9	Rändelmutter M18x1.5
3	4	T-Füllrohr 780mm	18	4	Entnahmerohr 760mm
2	1	Winkel-Füllrohr	17	4	Absaugarmatur mit Saugschlauch
1	5	Doppelwand-Tank 1500 l mit Fussgestell	16	1	Sammelarmatur mit Grenzwertgeber
Pos.	Stk.	Benennung	Pos.	Stk.	Benennung



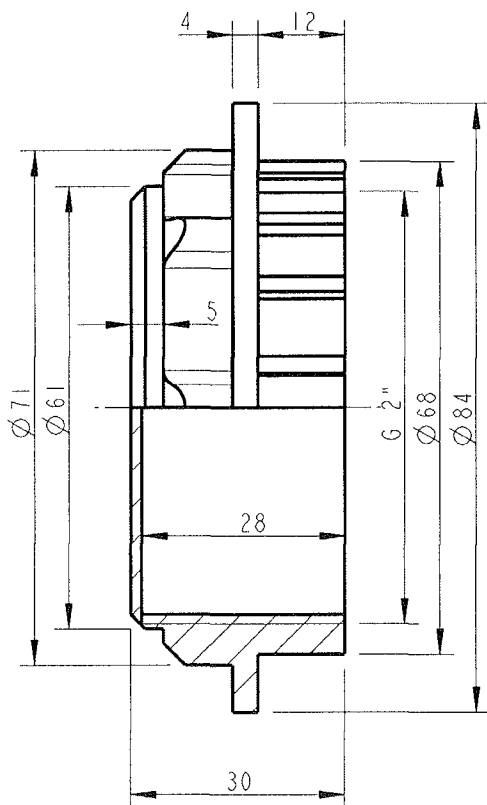
Zusammenstellung
Tankbatterie
UT 1500 l

Anlage 1.7

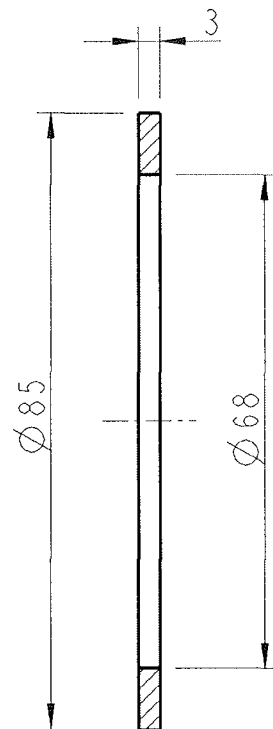
zur allgemeinen bauaufsichtlichen
Zulassung Nr. Z-40.21-432
vom 17. Oktober 2008



Überwurfmutter
Werkstoff: PE-HD



Buchse
Werkstoff: PE-HD



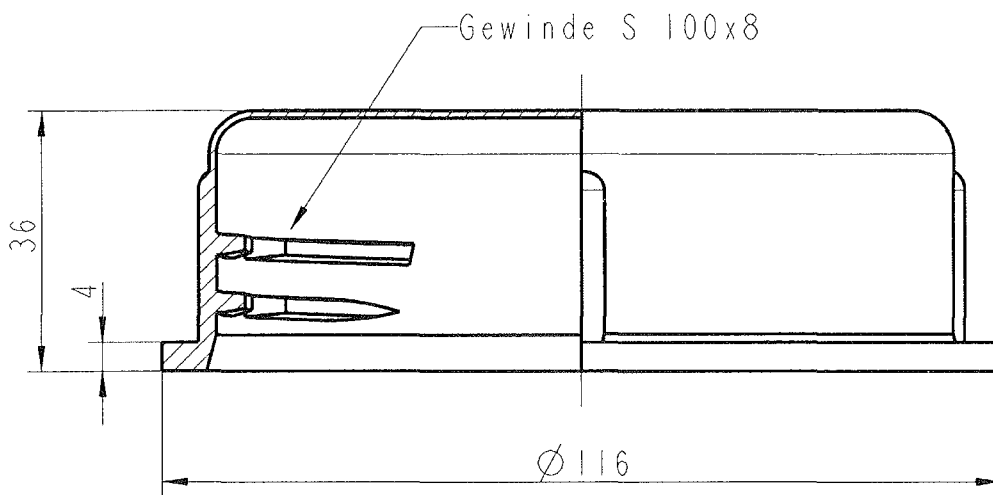
Flachdichtung
Werkstoff: NBR



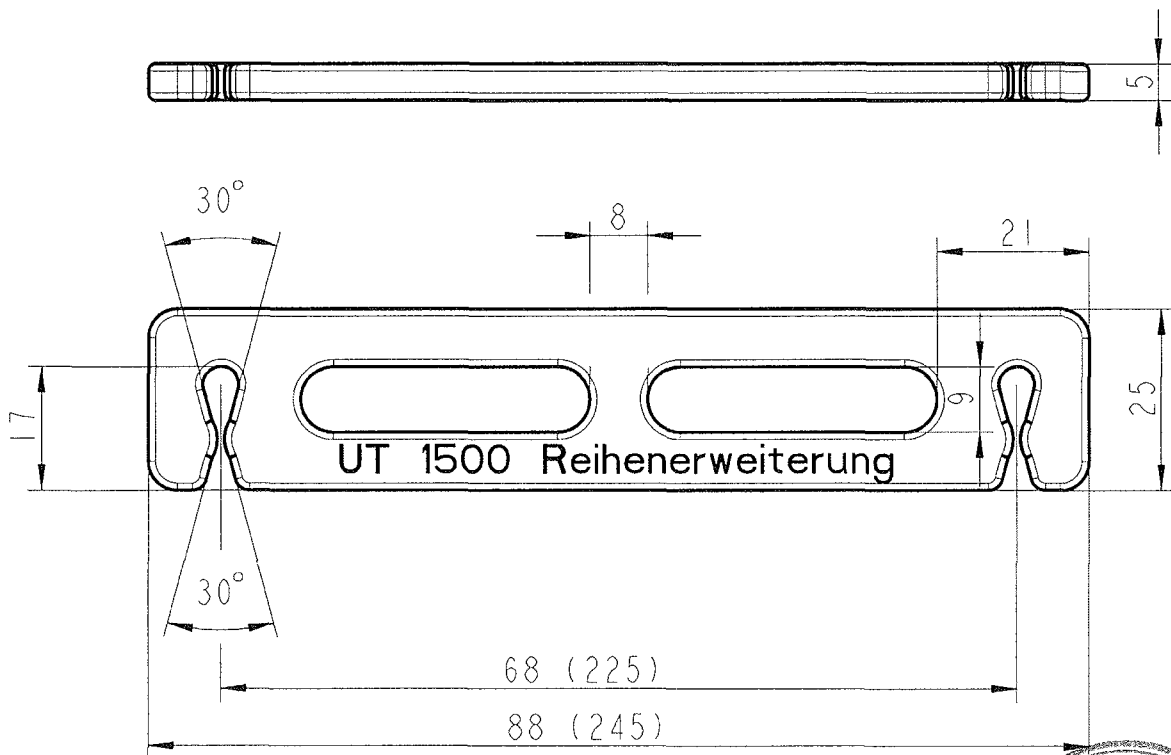
Überwurfmutter
Buchse mit Deckel
Flachdichtung

Anlage 18

zur allgemeinen bauaufsichtlichen
Zulassung Nr. Z-40.21-432
vom 17. Oktober 2008



Schraubkappe
Werkstoff: PE-HD



(...) Abstandhalter für Stirnseitige Aufstellung

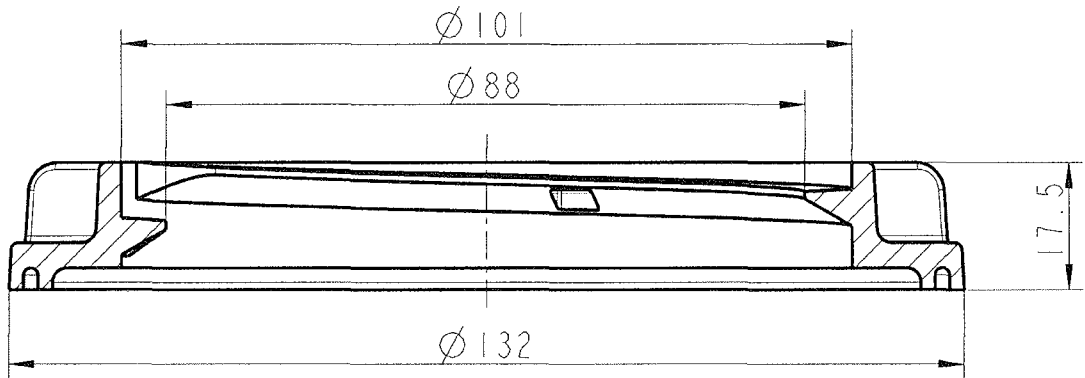
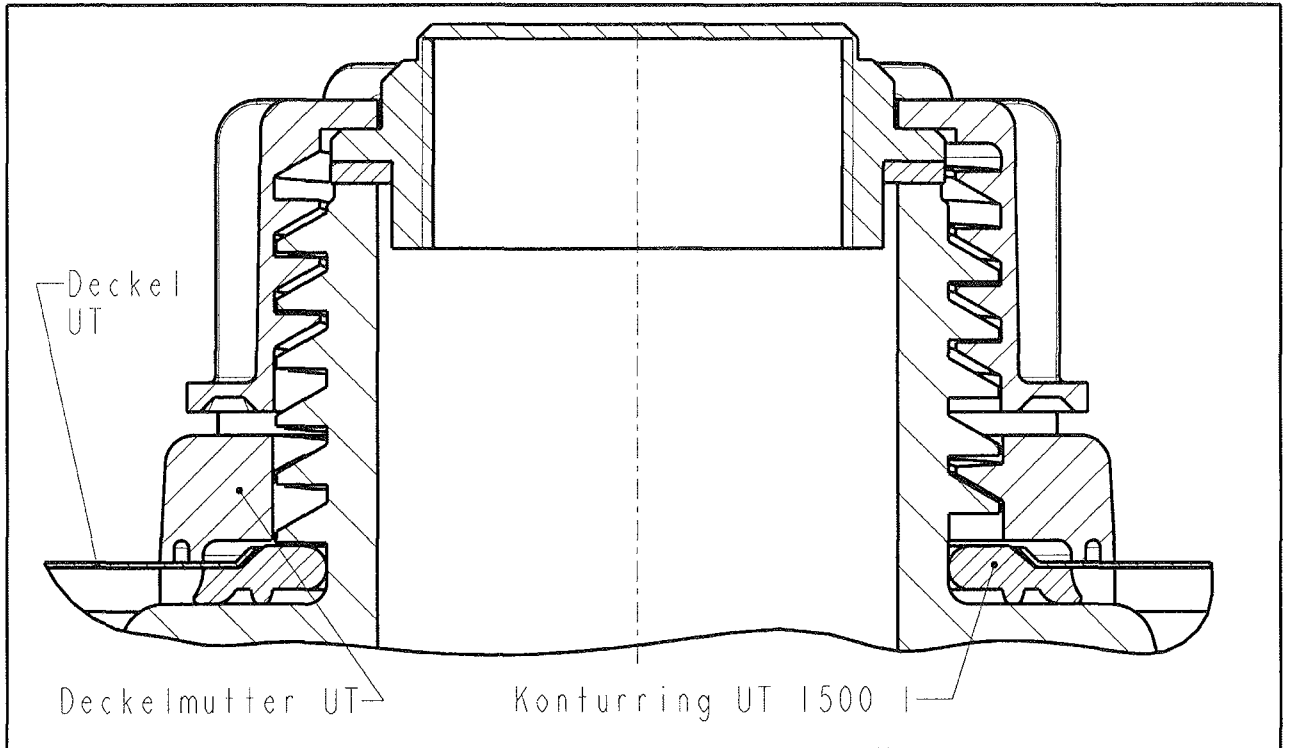
Abstandhalter
Werkstoff: PE-HD



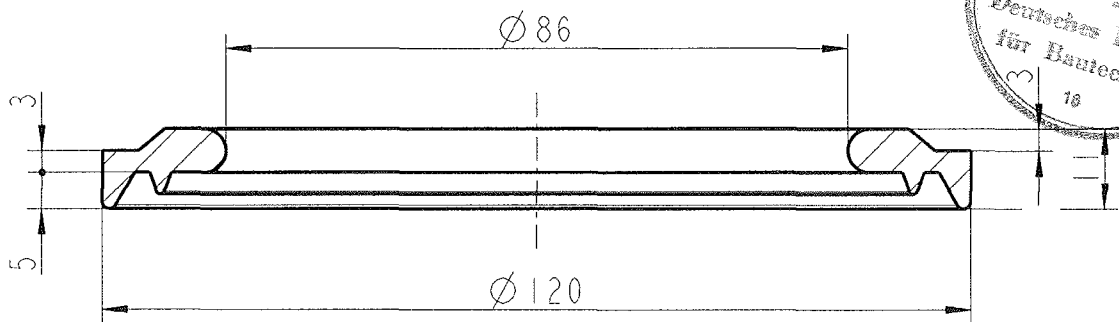
Schraubkappe
und
Abstandhalter UT

Anlage 1.9

zur allgemeinen bauaufsichtlichen
Zulassung Nr. Z-40.21-432
vom 17. Oktober 2008



Deckelmutter UT
Werkstoff: PE-HD



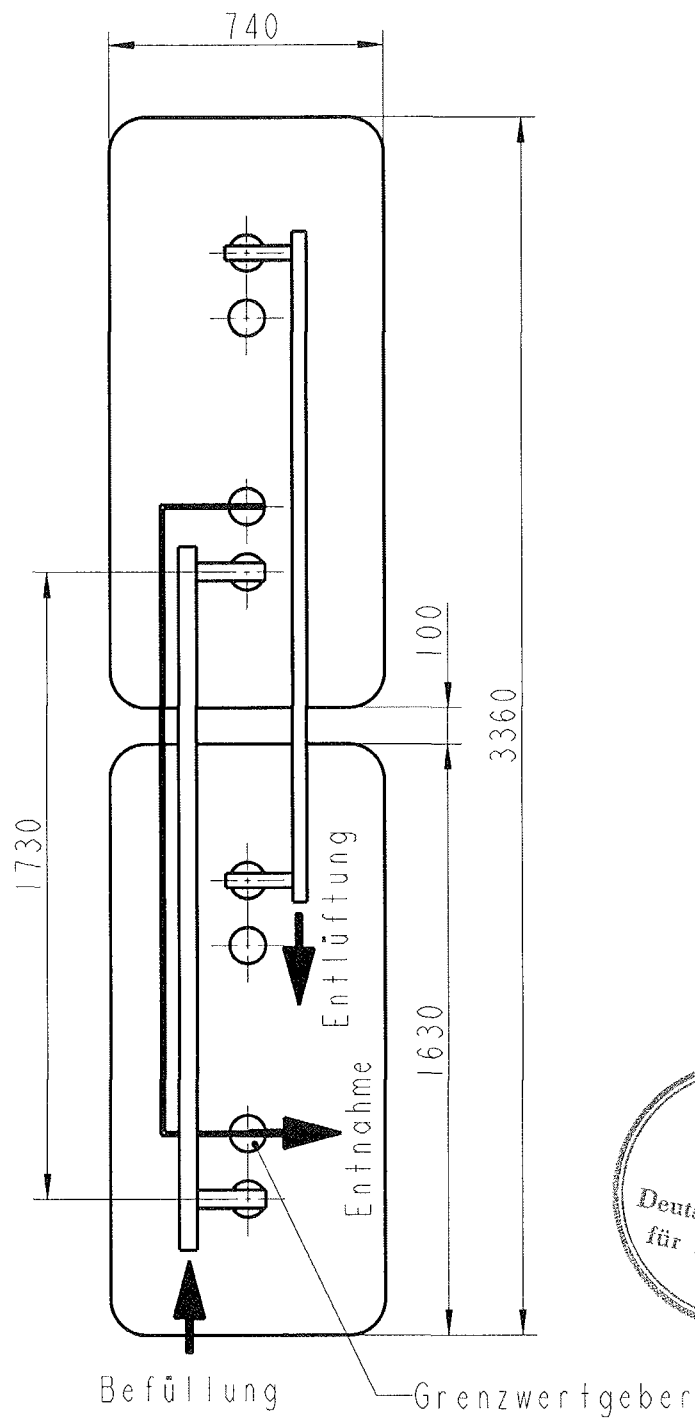
Konturring UT 1500 I
Werkstoff: NBR Moosgummi



Gewindestutzen
mit
Deckelabdichtung

Anlage 1.10

zur allgemeinen bauaufsichtlichen
Zulassung Nr. Z-40.21-432
vom 17. Oktober 2008



mit Befüllsystem "Füllstar-M"
 (nicht Gegenstand dieser
 allgemeinen bauaufsichtlichen Zulassung)



UT 1500 I
 Stirnseitige
 Aufstellung
 (2 Stück)

Anlage 1.11

zur allgemeinen bauaufsichtlichen
 Zulassung Nr. Z-40.21-432
 vom 17. Oktober 2008

Werkstoffe

1 Innenbehälter (blasgeformt)

(1) Es dürfen nur die in der nachfolgenden Tabelle aufgeführten Formmassen verwendet werden:

Typenbezeichnung Hersteller DIN-Bezeichnung	Schmelzindex 190/21,6 (g/10 min)	Dichte bei 23 °C (g/cm ³)
Alcudia 49070 UV der Repsol Chemie FM DIN 16776 -PE BAHN, 50 G 090	8,5 ± 1,5	0,949 ± 0,002

Die Formmassen sind mit mindestens 70 % Neuware und höchstens 30 % Rücklaufmasse zu verarbeiten.

Die Verwendung von Regranulaten ist nicht zulässig.

2 Außenbehälter (s. zeichn. Anlagen 1.2 bis 1.4)

verzinktes Stahlblech nach DIN EN 10143 ¹ / DIN EN 10327 ²

Mantel: DX 51 D+ Z 275 bzw. ZA 255 Blechdicke: 1 mm

Stirnteile: DX 52 D+ Z 275 bzw. ZA 255 Blechdicke: 1 mm

Deckel: DX 53 D+ Z 275 bzw. ZA 255 Blechdicke: 0,75 mm

Dichtungswerkstoff für Bördelnaht:

Die Dichtmittel sind in Anlage 1.4 aufgeführt

3 Fußgestell (s. Anlage 1.5 / 1.6)

Werkstoff: S 235 JR, feuerverzinkt bzw.

Werkstoff: DX 51 D Z275 oder DX 51 D ZA 255

Blechdicke/Bemaßung für das jeweilige Fußgestell sind in der Anlage 1.5 bzw. 1.6 aufgeführt.

4 Behälterzubehör / Abstandshalter

Die Werkstoffe sind in den Anlagen 1.8, 1.9 und 1.10 aufgeführt.



1 DIN EN 10143:1993-03, Kontinuierlich Schmelztauchveredeltes Blech und Band aus Stahl; Grenzabmaße und Formtoleranzen; Deutsche Fassung EN 10 143:1993⁰⁴

2 DIN EN 10327:2004-09, Kontinuierlich Schmelztauchveredeltes Band und Blech aus weichen Stählen zum Kaltumformen - Technische Lieferbedingungen; Deutsche Fassung EN 10327:2004

Herstellung, Verpackung, Transport und Lagerung

1 Herstellung

1.1 PE-HD Innenbehälter

(1) Die Fertigung der Behälter muss auf denselben Fertigungsanlagen, die zur Herstellung der für den Verwendbarkeitsnachweis geprüften Behälter dienen, erfolgen.

(2) Die Behälteroberfläche darf nicht chemisch nachbehandelt werden, wenn diese Nachbehandlung nicht Bestandteil der allgemeinen bauaufsichtlichen Zulassung ist.

(3) Bei Änderungen an der Blasanlage, (wie z. B. am Extruder, am Blaskopf oder an der Blasform) ist die Zertifizierungsstelle zu informieren, die über die weitere Vorgehensweise entscheidet (Einschaltung des DIBt, Sonderprüfungen).

1.2 Stahlblechauffangbehälter (verzinkt)

(1) Die Fertigung muss gemäß Herstellungsbeschreibung erfolgen.

(2) Eine Änderungen der Herstelltechnologie, des Werkstoffes oder des Dichtmittels bedarf der Zustimmung des DIBt und ggf. einer Änderung dieser allgemeinen bauaufsichtlichen Zulassung.

2 Verpackung, Transport, Lagerung

2.1 Verpackung

Eine Verpackung der Behälter zum Zwecke des Transports bzw. der (Zwischen-) Lagerung ist bei Beachtung der Anforderungen des Abschnitts 2.2 nicht erforderlich. Alle Stutzenöffnungen sind durch Aufschrauben der Verschlusskappen zu schließen.

2.2 Transport, Lagerung

2.2.1 Allgemeines

Der Transport ist nur von solchen Firmen durchzuführen, die über fachliche Erfahrungen, geeignete Geräte, Einrichtungen und Transportmittel sowie ausreichend geschultes Personal verfügen. Zur Vermeidung von Gefahren für Beschäftigte und Dritte sind die einschlägigen Unfallverhütungsvorschriften zu beachten.

2.2.2 Transportvorbereitung

Die Behälter sind so für den Transport vorzubereiten, dass beim Verladen, Transportieren und Abladen keine Schäden auftreten.

Die Ladefläche des Transportfahrzeugs muss so beschaffen sein, dass Beschädigungen der Behälter durch punktförmige Stoß- oder Druckbelastungen auszuschließen sind.

2.2.3 Auf- und Abladen

Beim Abheben, Verfahren und Absetzen der Behälter müssen stoßartige Beanspruchungen vermieden werden.

Kommt ein Gabelstapler zum Einsatz, müssen während der Fahrt mit dem Gabelstapler die Behälter gesichert werden.

Domstützen und sonstige hervorstehende Behälerteile dürfen nicht zur Befestigung oder zum Heben herangezogen werden. Ein Schleifen der Behälter über den Untergrund ist nicht zulässig.

2.2.4 Beförderung

Die Behälter sind gegen Lageveränderung während der Beförderung zu sichern.

Durch die Art der Befestigung dürfen die Behälter nicht beschädigt werden.

2.2.5 Lagerung

Bei der Zwischenlagerung im Freien sind die Behälter gegen Beschädigung und Sturmeinwirkung zu schützen. Es ist unbedingt darauf zu achten, dass kein Niederschlagswasser o. ä. zwischen Innenbehälter und Auffangbehälter gerät.

2.2.6 Schäden

Bei Schäden, die durch den Transport bzw. bei der Zwischenlagerung entstanden sind, ist nach den Feststellungen eines für Kunststofffragen zuständigen Sachverständigen³ zu verfahren.

3 Sachverständige von Zertifizierungs- und Überwachungsstellen sowie weitere Sachverständige, die auf Anfrage vom DIBt bestimmt werden.



Übereinstimmungsnachweis

1 Werkseigene Produktionskontrolle

1.1 Werkstoffe (Innenbehälter)

Gegenstand	Eigenschaft	Prüfgrundlage	Dokumentation	Häufigkeit
Formmasse	Handelsname, Typenbezeichnung Formmasstyp nach DIN 16776-1/ DIN EN ISO 1872-1	Anlage 2, Abschnitt 1	Abnahmeprüfzeugnis 3.1 nach EN 10204 ⁴	jede Lieferung
	Schmelzindex, Dichte		Aufzeichnung oder Abnahmeprüfzeugnis 3.1 nach EN 10204	
Formstoff	Schmelzindex, Dichte	Anlage 4, Abschnitt 1.2	Aufzeichnung	nach Betriebsanlauf nach Chargen- wechsel

Bei der Ermittlung der Werte ist jeweils der Mittelwert aus 3 Einzelmessungen zu bilden.

1.2 Werkstoffkennwerte (Überwachungskennwerte) für den Innenbehälter

Für die unter Abschnitt 1, der Anlage 2, aufgeführten Werkstoffe sind die nachfolgend genannten Kennwerte einzuhalten:

Gegenstand	Dichte (g/cm ³) nach DIN EN ISO 1183-1 ⁵	Schmelzindex (g/10 min) nach DIN ISO 1133 ⁶
Formmasse	siehe Anlage 2, Abschnitt 1	
Formstoff	$d_{R(e)} + 0,004 \geq d_{R(a)}$	MFI 190/21,6 (e) - 0,15 MFI 190/21,6 (a) \leq MFI 190/21,6 (a)

Index a ... vor der Verarbeitung an der Formmasse

Index e ... nach der Verarbeitung am Formstoff

Diese Anforderungen sind als Minimal- bzw. Maximalwerte einzuhalten

1.3 Innenbehälter

An den Behältern sind die in der nachfolgenden Tabelle genannten Prüfungen durchzuführen und zu dokumentieren:

Eigenschaft	Prüfgrundlage	Dokumentation	Häufigkeit
Oberflächen	in Anlehnung an DVS 2206 ⁷	Aufzeichnung	jeder Behälter
Wanddicken, Behältermassen,	siehe Abschnitt 1.3.1 dieser Anlage		
Dichtheit	Prüfdrücke s. BPG, Abschn. 3.4.1 (7)		
Differenz des Überlaufvolumens für Behälter in Behältersystemen	siehe Abschnitt 1.3.2 dieser Anlage		
			stichprobenartig nach Maßgabe der Zertifizierungsstelle

Die in den nachfolgenden Tabellen festgelegten Messwerte sind einzuhalten.

- 4 DIN EN 10204:2005-01, Metallische Erzeugnisse - Arten von Prüfbescheinigungen; Deutsche Fassung EN 10204:2004
- 5 DIN EN ISO 1183-1:2004-05, Kunststoffe - Verfahren zur Bestimmung der Dichte von nicht-verschäumten Kunststoffen - Teil 1: Eintauchverfahren, Verfahren mit Flüssigkeitspyknometer und Titrationsverfahren (ISO 1183-1:2004); Deutsche Fassung EN ISO 1183-1:2004
- 6 DIN ISO 1133:2000-02; Kunststoffe - Bestimmung der Schmelze-Massefließrate (MFR) und der Schmelze-Volumenfließrate (MVR) von Thermoplasten (ISO 1133:1997)
- 7 Merkblatt DVS 2206:1975-11, Prüfung von Bauteilen und Konstruktionen aus thermoplastischen Kunststoffen



1.3.1 Prüfgrundlage Wanddicken, Behältermassen

Eigenschaft	Messpunkt / Maßgabe	Messwert
Mindestwanddicke (mm)	im Bereich der Ecken und Kanten	oben 5,1 5,5 unten
	im Bodenbereich	5,6
	in den übrigen Bereichen (Flächen)	3,7
Mindestmasse (kg)	Behälter ohne Zubehör	48,0

1.3.2 Prüfgrundlage Differenz des Überlaufvolumens ΔV für Behälter in Behältersystemen

$$\Delta V = V_{\max} - V_{\min} \leq 1 \% V_{\min}$$

V_{\max} : Überlaufvolumen des größten Behälters des Behältersystems

V_{\min} : Überlaufvolumen des kleinsten Behälters des Behältersystems

1.4 Außenbehälter (verzinktes Stahlblech) / Fußgestell:

(1) Die Einhaltung der in Anlage 2, Abschnitt 2, festgelegten Werkstoffkennwerte und die Anforderungen an die Ausführung sind zu überwachen.

(2) Die werkseigene Produktionskontrolle ist in Anlehnung an DIN 6600⁸ durchzuführen. Die Überwachung erfolgt durch einen Werkprüfer/Abnahmebeauftragten, der im Wesentlichen folgende Prüfungen durchführt:

1. Bauprüfung (Übereinstimmung mit den Konstruktionszeichnungen) / [auch Fußgestell]
2. Prüfung der Bördelnaht (Sichtprüfung)
3. Dichtheitsprüfung
4. Kontrolle des Korrosionsschutzes / [auch Fußgestell; s. Anlage 1.5 u. 1.6]

Die Prüfungen sind an jedem Außenbehälter durchzuführen. Die Dichtheitsprüfung erfolgt durch zerstörungsfreie Werkstoffprüfung z. B. nach dem Vakuumverfahren oder einem gleichwertigen Verfahren.

Hinweis:

Das Füllen des Außenbehälters mit Wasser bzw. das Eintauchen des Außenbehälters in Wasser wird nicht als gleichwertiges Verfahren angesehen.

Zum Zeichen der einwandfreien Beschaffenheit nach den Prüfungen ist jeder Außenbehälter mit dem Prüfzeichen des Prüfers zu versehen und ein entsprechendes Prüfzeugnis auszustellen.

2 Fremdüberwachung

(1) Vor Beginn der laufenden Überwachung des Werkes müssen durch die Zertifizierungsstelle oder unter deren Verantwortung in Übereinstimmung mit dieser allgemeinen bauaufsichtlichen Zulassung willkürlich aus der inspizierten Herstellmenge nach Gutdünken des Probenehmers zu entnehmende Behälter geprüft werden (Erstprüfung). Die Behälter für die Erstprüfung sind vom Vertreter der Zertifizierungsstelle normalerweise während der Erstinspektion des Werkes zu bestimmen und zu markieren. Die Behälter und die Prüfanforderungen müssen den Bestimmungen der Anlage 4 und für den Außenbehälter sinngemäß der DIN 6600 entsprechen. Der Probenehmer muss über das Verfahren der Probeentnahme ein Protokoll anfertigen.

(2) Die stichprobenartigen Prüfungen im Rahmen der Fremdüberwachung sollen den Prüfungen der werkseigenen Produktionskontrolle nach Abschnitt 1 dieser Anlage entsprechen.

3 Dokumentation

Zur Dokumentation siehe die Abschnitte 2.4.2 und 2.4.3 der Besonderen Bestimmungen.



⁸ DIN 6600:1989-09, Behälter (Tanks) aus Stahl für die Lagerung wassergefährdender, brennbarer und nichtbrennbarer Flüssigkeiten - Begriffe, Güteüberwachung

Aufstellbedingungen

1 Allgemeines

- (1) Die Aufstellung hat unter Beachtung von Abschnitt 3 und 4 der "Besonderen Bestimmungen" dieser allgemeinen bauaufsichtlichen Zulassung zu erfolgen.
- (2) Die Behälter sind vor UV-Strahlung geschützt aufzustellen.
- (3) In Hochwasser- bzw. Überschwemmungsgebieten sind die Behälter so aufzustellen, dass sie von der Flut nicht erreicht werden können.

2 Auflagerung

Die Fußgestelle der Behälter müssen vollständig auf einer ebenen, biegesteifen und glatten Auflagerplatte bzw. einer sorgfältig verdichteten und befestigten ebenen Auflagerfläche stehen.

3 Abstände

- (1) Die Behälter müssen von Wänden und sonstigen Bauteilen sowie ggf. untereinander einen solchen Abstand haben, dass die Zustandskontrolle durch Inaugenscheinnahme jederzeit möglich ist. Außerdem müssen Behälter so aufgestellt werden, dass Explosionsgefahren vermieden werden und Möglichkeiten zur Brandbekämpfung vorhanden sind.
- (2) Bei Behältern zur Lagerung von Heizöl EL nach DIN 51603-1 und Dieselkraftstoff nach DIN EN 590 sind in der Regel folgende Abstände erforderlich:
 - Die Behälter bzw. Behältersysteme müssen bei Aufstellung in einer Reihe mindestens an einer Längsseite durch einen Abstand von mindestens 40 cm zugänglich sein. Der Abstand von den übrigen Wänden und der Behälterwände untereinander muss mindestens 5 cm betragen.
 - Bei stirnseitiger Aufstellung von zwei Behältern müssen diese mindestens an einer Längsseite durchgehend mit einem Abstand von 40 cm zugänglich sein. Der Abstand der Stirnseiten zueinander muss mindestens 8 cm, die übrigen Abstände mindestens 5 cm betragen.

4 Montage

- (1) Die Behälter sind am Aufstellort lotrecht aufzustellen. Die zum Lieferumfang der Behälter gehörende Betriebs-/ Montageanleitung (s. Abschnitt 5.1.4 der Besonderen Bestimmungen) ist zu beachten.
- (2) Bei der Aufstellung von Behältersystemen (für Heizöl EL nach DIN 51603-1 und Dieselkraftstoff nach DIN EN 590) sind folgende Anforderungen einzuhalten:
 - 1) Die Behälter sind in einer Reihe - mit maximal fünf Behältern bzw. mit 2 stirnseitig verbundenen Behältern aufzustellen.
 - 2) Die Behälter sind untereinander durch Abstandshalter (s. Anlage 1.9) in ihrer Lage zueinander zu fixieren.
 - 3) Das Behältersystem ist mit dem im Abschnitt 1 (4) und 4 (3) / (4) der Besonderen Bestimmungen bezeichneten Befüllsystem sowie dem nicht kommunizierenden Entnahmesystem vom Typ "080/325" der Fa. GOK auszurüsten.
 - 4) Das Behältersystem ist mit einem für diese Behälter zugelassenen Grenzwertgeber auszurüsten. Für den Einbau des Grenzwertgebers bei Verwendung des unter Pos. 3) genannten Befüllsystems sind die Bezugsmaße für die Einbautiefe entsprechend nachfolgender Tabellen einzuhalten.
 - 5) Der Grenzwertgeber - in Fließrichtung des Füllvolumenstroms betrachtet - ist jeweils im ersten Behälter des Behältersystems unter Beachtung der für den zugelassenen Grenzwertgeber festgelegten Einbautiefe einzubauen.
 - 6) Die Ölentnahmeleitung ist grundsätzlich als Einstrangsystem auszuführen. Wenn aus technischen Gründen die Ölentnahmeleitung als Zweistrangsystem ausgeführt wird, muss die Rücklaufleitung des Entnahmesystems - in Fließrichtung des Füllvolumenstroms betrachtet - im ersten Behälter, in dem auch den Grenzwertgeber installiert ist, enden.
 - 7) Die Entnahmemenge des Entnahmesystems darf 17 kg/h (20 l/h) nicht überschreiten.

Tabelle 1: Bezugsmaße für die Einbautiefe des Grenzwertgebers bei Reihenaufstellung

Tanktyp	Anzahl der Tanks	Durchmesser der Staudüse (mm)	Bezugsmaß** für den Grenzwertgeber (gemessen von der Oberkante des Behälterstutzens) (mm)
1500	1	12	295
	2	12	270
	3	12	260
	4	12	265
	5	12	270

** entsprechend Bericht des TÜV Nord, Anlagentechnik, vom 6. März 2001 zur Akte: 111 BG Roth

Tabelle 2: Bezugsmaße für die Einbautiefe des Grenzwertgebers bei stirnseitiger Aufstellung mit Befüllsystem "Füllstar M"

Tanktyp	Anzahl der Tanks	Durchmesser der Staudüse (mm)	Bezugsmaß** für den Grenzwertgeber (gemessen von der Oberkante des Behälterstutzens) (mm)
1500	2	12	285

** entsprechend Bericht des TÜV Nord, Anlagentechnik, vom 2. März 2006 zur Akte: 8237 BM 00160

Es ist darauf zu achten, dass vor wiederkehrender Befüllung die Füllstands Differenz der Behälter nicht mehr als 100 mm beträgt.

5 Anschließen von Rohrleitungen

(1) Rohrleitungen sind so auszulegen und zu montieren, dass Zwang vermieden wird. Beim Anschließen der Füllleitung an den Einfüllstutzen ist darauf zu achten, dass kein Zwang entsteht und keine zusätzlichen äußeren Lasten auf den Behälter einwirken, die nicht planmäßig vorgesehen sind.

(2) Wird an die Behälter eine fest verlegte Füllleitung angeschlossen, so muss diese den Anforderungen der TRbF 50⁹ entsprechen und einem Prüfdruck von 10 bar standhalten.

(3) Be- und Entlüftungsleitungen müssen der TRbF 20¹⁰ Nr. 9.1.2 entsprechen, müssen ausreichend bemessen und dürfen nicht absperrbar sein. Sie sind, einschließlich der Rohrleitungsverbindungen, so auszulegen, dass sie bei einem Überdruck von 0,3 bar dicht bleiben.

An eine gemeinsame Be- und Entlüftungsleitung dürfen nur dann mehrere Behälter angeschlossen werden, wenn die zu lagernden Flüssigkeiten bzw. deren Dämpfe keine gefährlichen Verbindungen eingehen. Be- und Entlüftungsleitungen oder Einrichtungen dürfen nicht in geschlossene Räume münden.

Die Austrittsöffnungen sind gegen Eindringen von Regenwasser zu schützen.



9 TRbF 50:2002-06, Technische Regeln für brennbare Flüssigkeiten; Rohrleitungen
10 TRbF 20:2002-05, Technische Regeln für brennbare Flüssigkeiten; Läger