

# DEUTSCHES INSTITUT FÜR BAUTECHNIK

Anstalt des öffentlichen Rechts

10829 Berlin, 26. Mai 2008  
Kolonnenstraße 30 L  
Telefon: 030 78730-296  
Telefax: 030 78730-320  
GeschZ.: III 59-1.42.1-37/07

## Allgemeine bauaufsichtliche Zulassung

**Zulassungsnummer:**

Z-42.1-309

**Antragsteller:**

Funke Kunststoffe GmbH  
Siegenbeckstraße 15  
59071 Hamm-Uentrop

**Zulassungsgegenstand:**

Abwasserrohre und Formstücke aus PVC-U mit der  
Bezeichnung "HS-Rohrsystem" in den Nennweiten DN 110  
bis DN 630 für erdverlegte Abwasserleitungen

**Geltungsdauer bis:**

31. Januar 2010

Der oben genannte Zulassungsgegenstand wird hiermit allgemein bauaufsichtlich zugelassen. \*  
Diese allgemeine bauaufsichtliche Zulassung umfasst elf Seiten und 51 Anlagen.



\* Diese allgemeine bauaufsichtliche Zulassung ersetzt die allgemeine bauaufsichtliche Zulassung Nr. Z-42.1-309 vom 3. Februar 2005 ergänzt durch Bescheid vom 7. September 2006.

## I. ALLGEMEINE BESTIMMUNGEN

- 1 Mit der allgemeinen bauaufsichtlichen Zulassung ist die Verwendbarkeit bzw. Anwendbarkeit des Zulassungsgegenstandes im Sinne der Landesbauordnungen nachgewiesen.
- 2 Die allgemeine bauaufsichtliche Zulassung ersetzt nicht die für die Durchführung von Bauvorhaben gesetzlich vorgeschriebenen Genehmigungen, Zustimmungen und Bescheinigungen.
- 3 Die allgemeine bauaufsichtliche Zulassung wird unbeschadet der Rechte Dritter, insbesondere privater Schutzrechte, erteilt.
- 4 Hersteller und Vertreiber des Zulassungsgegenstandes haben, unbeschadet weitergehender Regelungen in den "Besonderen Bestimmungen", dem Verwender bzw. Anwender des Zulassungsgegenstandes Kopien der allgemeinen bauaufsichtlichen Zulassung zur Verfügung zu stellen und darauf hinzuweisen, dass die allgemeine bauaufsichtliche Zulassung an der Verwendungsstelle vorliegen muss. Auf Anforderung sind den beteiligten Behörden Kopien der allgemeinen bauaufsichtlichen Zulassung zur Verfügung zu stellen.
- 5 Die allgemeine bauaufsichtliche Zulassung darf nur vollständig vervielfältigt werden. Eine auszugsweise Veröffentlichung bedarf der Zustimmung des Deutschen Instituts für Bautechnik. Texte und Zeichnungen von Werbeschriften dürfen der allgemeinen bauaufsichtlichen Zulassung nicht widersprechen. Übersetzungen der allgemeinen bauaufsichtlichen Zulassung müssen den Hinweis "Vom Deutschen Institut für Bautechnik nicht geprüfte Übersetzung der deutschen Originalfassung" enthalten.
- 6 Die allgemeine bauaufsichtliche Zulassung wird widerruflich erteilt. Die Bestimmungen der allgemeinen bauaufsichtlichen Zulassung können nachträglich ergänzt und geändert werden, insbesondere, wenn neue technische Erkenntnisse dies erfordern.



## II. BESONDERE BESTIMMUNGEN

### 1 Zulassungsgegenstand und Anwendungsbereich

Diese allgemeine bauaufsichtliche Zulassung gilt für Abwasserrohre und Formstücke mit der Bezeichnung "HS-Rohrsystem" in den Nennweiten DN/OD 110 bis DN/OD 630. Die Abwasserrohre weisen eine coextrudierte ungeschäumte Wandung aus PVC-U auf. Die Formstücke weisen eine ungeschäumte homogene Wandung aus nicht modifiziertem PVC-U auf.

Die Abwasserrohre der Nennweiten DN/OD 110 bis DN/OD 250 weisen glatte Rohrenden auf. Bei Abwasserrohren ab der Nennweite DN/OD 315 bis DN/OD 630 werden die Muffen angeformt.

Formstücke (Bögen und Abzweige) der Nennweiten DN/OD 110 bis DN/OD 250 sind mit angeformten Muffen versehen, Formstücke ab der Nennweite DN/OD 315 werden aus Rohrabschnitten bzw. -segmenten mit angeformten Muffen hergestellt und geschweißt.

Die Abwasserrohre und Formstücke dürfen für Abwasserkanäle und -leitungen, die in der Regel als erdverlegte Freispiegelleitungen (drucklos) betrieben werden, auch im Baukörper ohne äußere Beanspruchung (z. B. im Fundamentkörper bei Verlegung im Rohrkanal) verwendet werden.

Die Rohrleitungen dürfen nur als Freispiegelleitung (drucklos) für die Ableitung von Abwasser nach DIN 1986-3<sup>1</sup> bestimmt sein, das keine höheren Temperaturen aufweist als solche, die in DIN EN 476<sup>2</sup> festgelegt sind.

### 2 Bestimmungen für die Abwasserrohre und Formstücke

#### 2.1 Eigenschaften und Zusammensetzung

##### 2.1.1 Allgemeines

Soweit nachfolgend nichts anderes festgelegt ist, gelten die Anforderungen nach DIN EN 1401-1<sup>3</sup>.

##### 2.1.2 Abmessungen

Die Maße und Grenzmaße der Rohre und Formstücke entsprechen den Angaben in den Anlagen **1** bis **44** und **46** bis **48**.

##### 2.1.3 Werkstoffe

Die Zusammensetzung des PVC-U entspricht der beim Deutschen Institut für Bautechnik und bei der fremdüberwachenden Stelle hinterlegten Rezeptur. Die Verwendung von Umlaufmaterial aus gleicher Rezeptur des Rohrherstellers ist zulässig.

Die Abwasserrohre und Formstücke müssen in den kennzeichnenden Eigenschaften außerdem mindestens den nachstehend genannten Formmassen nach DIN EN ISO 1163-1<sup>4</sup> entsprechen:

1	DIN 1986-3	Entwässerungsanlagen für Gebäude und Grundstücke – Teil 3: Regeln für Betrieb und Wartung; Ausgabe:2004-11
2	DIN EN 476	Allgemeine Anforderungen an Bauteile für Abwasserkanäle und -leitungen für Schwerkraftentwässerungssysteme; Deutsche Fassung EN 476:1997; Ausgabe:1997-08
3	DIN EN 1401-1	Kunststoff-Rohrleitungssysteme für erdverlegte drucklose Abwasserkanäle und -leitungen - Weichmacherfreies Polyvinylchlorid (PVC-U) – Teil 1: Anforderungen an Rohre, Formstücke und das Rohrleitungssystem; Deutsche Fassung EN 1401-1:1998; Ausgabe:1998-12
4	DIN EN ISO 1163-1	Kunststoffe - Weichmacherfreie Polyvinylchlorid (PVC-U)-Formmassen – Teil 1: Bezeichnungssystem und Basis für Spezifikationen (ISO 1163-1:1995); Deutsche Fassung EN ISO 1163-1:1999, Ausgabe:1999-10



- Rohre mit ungeschäumter Wandung:  
DIN EN ISO 1163-1-PVC-U, E, D, C, E, 080 - 04 - T33
- Formstücke:  
DIN EN ISO 1163-1-PVC-U, M DC, 078 - 04 - T33

## 2.1.4 Schlagfestigkeit und Schlagverhalten

### 2.1.4.1 Schlagfestigkeit der Rohre

Die Abwasserrohre weisen bei Kugelfallprüfungen mit einer Fallhöhe von 2 m (bei DN/OD 110 Fallhöhe 1,60 m) nach den Festlegungen in Abschnitt 2.3.2 bei  $0\text{ °C} \pm 1\text{ °C}$  eine Schlagzäh-Bruchrate von  $\leq 10\%$  auf.

### 2.1.4.2 Schlagverhalten der Formstücke

Die Formstücke dürfen bei der Prüfung des Schlagverhaltens nach Abschnitt 2.3.2 keine durch die Wand durchgehenden Risse aufweisen.

### 2.1.5 Festigkeitseigenschaften

Die Ringsteifigkeit der Abwasserrohre weisen nach DIN 16961-2<sup>5</sup> (Prüfung mit konstanter Last) folgende Werte auf:

$$\begin{aligned} S_{R1min} &\geq 124 \text{ kN/m}^2 && \text{SN 12} \\ S_{R1min} &\geq 137 \text{ kN/m}^2 && \text{SN 16} \\ S_{R24h} &\geq 117 \text{ kN/m}^2 && \text{SN 12} \\ S_{R24h} &\geq 129 \text{ kN/m}^2 && \text{SN 16} \end{aligned}$$

Für  $S_R$  gilt folgende Beziehung:

$$S_R = \frac{E \cdot I}{r_m^3} \cdot 100 \quad (r_m = \text{Schwerpunktradius})$$

Die Abwasserrohre der Nennweiten DN/OD 110 bis DN/OD 500 weisen auch einen Kurzzeitwert für die Ringsteifigkeit von  $\geq 12 \text{ kN/m}^2$ , die Abwasserrohre der Nennweiten DN/OD 160 bis DN/OD 500 einen Kurzzeitwert für die Ringsteifigkeit von  $\geq 16 \text{ kN/m}^2$  und Abwasserrohre der Nennweite DN/OD 630 einen Kurzzeitwert für die Ringsteifigkeit von  $\geq 16 \text{ kN/m}^2$  nach DIN EN ISO 9969<sup>6</sup> (Prüfmethode mit konstanter Geschwindigkeit) auf. Diese Werte entsprechen der Zuordnung SN 12 und SN 16.

### 2.1.6 Vicat-Erweichungstemperaturen

Die Vicat-Erweichungstemperatur für Rohre mit coextrudierter Wandung beträgt VST/B50  $\geq 79\text{ °C}$  (Mittelwert).

### 2.1.7 Farbe

Die Wandung der Abwasserrohre und Formstücke ist durchgehend gleichmäßig eingefärbt.

### 2.1.8 Schweißverbindungen der Formstücke

Ab der Nennweite DN/OD 250 bis DN/OD 630 werden die Formstücke aus miteinander zusammengeschweißten Rohrabschnitten bzw. -segmenten mit angeformten Muffen entsprechend den gleichen Formmassen unter Abschnitt 2.1.3 der Abwasserrohre hergestellt.



---

5 DIN 16961-2 Rohre und Formstücke aus thermoplastischen Kunststoffen mit profilierter Wandung und glatter Rohinnenfläche – Teil 2: Technische Lieferbedingungen; Ausgabe:2000-03

6 DIN EN ISO 9969 Thermoplastische Rohre - Bestimmung der Ringsteifigkeit (ISO 9969:2007); Deutsche Fassung EN ISO 9969:2007; Ausgabe:2008-03

### 2.1.9 Dichtungen

Die vom Antragsteller mit zuliefernden Elastomerdichtungen und die Rohrverbindungen entsprechen den Anforderungen von DIN EN 681-1<sup>7</sup> (siehe Anlage 45 "EPDM-Dichtung") und DIN EN 681-2<sup>8</sup> (siehe Anlage 49 "FE-Dichtung" und Anlage 50 "CI-Dichtung") sowie DIN 4060<sup>9</sup>.

Die TPE-Dichtungen mit den Bezeichnungen "FE-Dichtung" (siehe Anlage 49) für die Nennweiten DN/OD 110 bis DN/OD 500 und die "CI-Dichtung" (siehe Anlage 50 aus der allgemeinen bauaufsichtlichen Zulassung Z-42.1-378) der Nennweite DN/ODE 630 für die Abwasserrohre und Formstücke sind fest eingelegt und mit einem roten Stützring versehen.

Die Revisionsöffnung DN/OD 250 und die Revisionsöffnung DN/OD 250 mit Abzweig DN/OD 200 (Abwasserkontrolle) erhalten eine lose EPDM-Dichtung (siehe Anlage 45).

## 2.2 Herstellung, Transport, Lagerung und Kennzeichnung

### 2.2.1 Herstellung

#### 2.2.1.1 Rohrherstellung im Coextrusionsverfahren

Die Abwasserrohre sind im Coextrusionsverfahren (Verwendung von mindestens zwei Extrudern) herzustellen.

Bei jeder neuen Charge und bei jedem neuen Anfahren der Extruder sind die folgenden Herstellungsparameter zu kalibrieren:

- Temperaturen der Förderschnecken
- Schneckendrehzahl
- Temperatur des Extrusionskopfes
- Gesamtwanddicke (1 x je Fertigungsschicht)
- Abzugsgeschwindigkeit
- Maße

#### 2.2.1.2 Formstückherstellung im Spritzgießverfahren

Die Bögen, Abzweige sowie Überschieb- und Doppelmuffen der Nennweiten DN/OD 110 bis DN/OD 250 sind im Spritzgießverfahren herzustellen. Dabei sind die folgenden Herstellungsparameter bei jeder neuen Charge und bei jedem Anfahren der Maschine zu kalibrieren:

- Spritzdruck (Nachdruck)
- Einspritzgeschwindigkeit
- Haltezeit
- Temperatur im Bereich der Werkstoffzuführung
- Kühlzeit
- Maße

---

7	DIN EN 681-1	Elastomer-Dichtungen - Werkstoff-Anforderungen für Rohrleitungs-Dichtungen für Anwendungen in der Wasserversorgung und Entwässerung - Teil 1: Vulkanisierter Gummi; Deutsche Fassung EN 681-1:1996 + A1:1998 + A2:2002 + AC:2002 + A3:2005; Ausgabe:2006-11
8	DIN EN 681-2	Elastomer-Dichtungen - Werkstoff-Anforderungen für Rohrleitungs-Dichtungen für Anwendungen in der Wasserversorgung und Entwässerung - Teil 2: Thermoplastische Elastomere; Deutsche Fassung EN 681-2:2000 + A1:2002 + A2:2005; Ausgabe:2006-11
9	DIN 4060	Rohrverbindungen von Abwasserkanälen und -leitungen mit Elastomerdichtungen - Anforderungen und Prüfungen an Rohrverbindungen, die Elastomerdichtungen enthalten; Ausgabe:1998-02



### 2.2.1.3 Formstückherstellung aus Rohrteilen, geschweißt

Formstücke der Nennweiten DN/OD 250 bis DN/OD 315 werden aus Rohrabschnitten bzw. -segmenten mit angeformten Muffen werkseitig hergestellt und geschweißt. Die im Extrusionsschweißverfahren herzustellenden Formstücke sind nach den Anforderungen entsprechend den Festlegungen der Richtlinie DVS 2207 -4<sup>10</sup> auszuführen. Zur Schweißarbeit sind die Festlegungen im Abschnitt 2.1.8 einzuhalten (gleiche Formmassen).

Die Schweißverbindungen der Formstücke dürfen nur von Kunststoffschweißern ausgeführt werden, die hierüber eine gültige Bescheinigung nach der Richtlinie DVS 2212-1<sup>11</sup> oder einen gleichwertigen Nachweis besitzen.

### 2.2.2 Transport und Lagerung

Die Abwasserrohre und Formstücke sind so zu lagern und zu transportieren, dass sie sich nicht schädlich verformen; Muffen müssen allseitig frei liegen. Die Abwasserrohre sollen während des Transports und der Lagerung möglichst auf ihrer gesamten Länge aufliegen, damit Durchbiegungen vermieden werden. Die Stapelhöhe der Rohre auf der Baustelle oder im Zwischenlager soll, auch wenn Zwischenhölzer eingelegt werden, 2,00 m nicht übersteigen. Die Rohre und Formstücke dürfen im Freien gelagert werden. Die Rohre und Formstücke sind bei Temperaturen um  $\pm 0$  °C und darunter wegen der verminderten Schlagfestigkeit entsprechend vorsichtig zu behandeln.

### 2.2.3 Kennzeichnung

Die Abwasserrohre und Formstücke müssen vom Hersteller mit dem Übereinstimmungszeichen (Ü-Zeichen) einschließlich der Zulassungsnummer Nr. Z-42.1-309 nach den Übereinstimmungszeichen-Verordnungen der Länder gekennzeichnet werden. Die Kennzeichnung darf nur erfolgen, wenn die Voraussetzungen nach Abschnitt 2.3 erfüllt sind.

Die Abwasserrohre und Formstücke sind zusätzlich deutlich sichtbar und dauerhaft jeweils mindestens einmal wie folgt zu kennzeichnen mit:

- Winkel (bei Formstücken)
- Nennweite (DN/OD)
- Wanddicke (bei Rohren)
- Kurzzeit-Ringsteifigkeit  $S \geq 12 \text{ kN/m}^2$  oder  $S \geq 16 \text{ kN/m}^2$  nach DIN EN ISO 9969
- Ringsteifigkeit  $S_{R24h} \geq 117 \text{ kN/m}^2$  bei **SN 12** oder  $S_{R24h} \geq 129 \text{ kN/m}^2$  bei **SN 16** nach DIN 16961-2
- Herstellwerk
- Herstellungsjahr und -monat

## 2.3 Übereinstimmungsnachweis

### 2.3.1 Allgemeines

Die Bestätigung der Übereinstimmung der Abwasserrohre mit den Bestimmungen dieser allgemeinen bauaufsichtlichen Zulassung muss für jedes Herstellwerk mit einem Übereinstimmungszertifikat auf der Grundlage einer werkseigenen Produktionskontrolle und einer regelmäßigen Fremdüberwachung einschließlich einer Erstprüfung der Abwasserrohre und Formstücke nach Maßgabe der folgenden Bestimmungen erfolgen.

Für die Erteilung des Übereinstimmungszertifikats und die Fremdüberwachung einschließlich der dabei durchzuführenden Produktprüfungen hat der Hersteller der Abwasserrohre eine hierfür anerkannte Zertifizierungsstelle sowie eine hierfür anerkannte Überwachungsstelle einzuschalten.

Dem Deutschen Institut für Bautechnik ist von der Zertifizierungsstelle eine Kopie des von ihr erteilten Übereinstimmungszertifikats zur Kenntnis zu geben.

10	DVS 2207-4	Schweißen von thermoplastischen Kunststoffen - Extrusionsschweißen von Rohren, Rohrleitungsteilen und Tafeln - Verfahren, Anforderungen; Ausgabe:2005-04
11	DVS 2212-1	Prüfung von Kunststoffschweißern, Prüfgruppe I; Warmgas-Flächenschweißen (WF), Warmgas-Ziehschweißen (WZ), Heizelementstumpfschweißen (HS); Ausgabe:1994-10



Dem Deutschen Institut für Bautechnik ist zusätzlich eine Kopie des Erstprüfberichts zur Kenntnis zu geben.

### 2.3.2 Werkseigene Produktionskontrolle

In jedem Herstellwerk ist eine werkseigene Produktionskontrolle einzurichten und durchzuführen. Unter werkseigener Produktionskontrolle wird die vom Hersteller vorzunehmende kontinuierliche Überwachung der Produktion verstanden, mit der dieser sicherstellt, dass die von ihm hergestellten Bauprodukte den Bestimmungen dieser allgemeinen bauaufsichtlichen Zulassung entsprechen.

Die werkseigene Produktionskontrolle soll mindestens die im Folgenden aufgeführten Maßnahmen einschließen:

– Beschreibung und Überprüfung des Ausgangsmaterials und der Bestandteile:

Der Antragsteller hat sich zur Überprüfung der Identität mit den beim Deutschen Institut für Bautechnik und der fremdüberwachenden Stelle hinterlegten Rezepturangaben bei jeder Lieferung der Einzelbestandteile für das modifizierte PVC-U vom Vorlieferanten mindestens Werkszeugnisse 2.2 in Anlehnung an nach DIN EN 10204<sup>12</sup> vorlegen zu lassen. Außerdem sind die in Abschnitt 2.1.3 genannten Festlegungen einzuhalten.

– Kontrolle und Prüfungen, die während der Herstellung durchzuführen sind:

Es sind die in Abschnitt 2.2.1 genannten Festlegungen einzuhalten.

1. Allgemeines

Die zutreffenden Anforderungen nach DIN EN 1401-1<sup>3</sup> sind entsprechend Abschnitt 2.1.1 Allgemeines zu prüfen.

2. Abmessungen

Die Übereinstimmung der in Abschnitt 2.1.2 getroffenen Feststellungen zu den Abmessungen der Abwasserrohre sind ständig je Maschine zu überprüfen.

Insbesondere sind mindestens die folgenden Maße zu überprüfen:

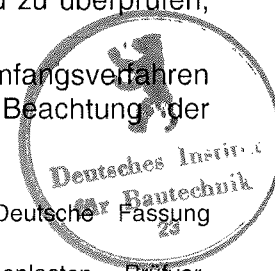
- |                            |               |
|----------------------------|---------------|
| – Außendurchmesser         | DN/OD         |
| – Gesamtwanddicke          | ec            |
| – Dicke der Außenschicht   | e6            |
| – Dicke der Innenschicht   | e4            |
| – Muffeninnendurchmesser   | $d_{sm}$      |
| – Muffenwanddicke          | $e_2$         |
| – Sickeninnendurchmesser   | $d_3$         |
| – Sickenwanddicke          | $e_3$         |
| – Länge hinter der Sicke   | A             |
| – Sickenbreite             | f             |
| – Steckmuffentiefe         | $c_{max} + A$ |
| – Winkel (bei Formstücken) | $\alpha$      |

3a. Schlagfestigkeit der Rohre

Die Schlagfestigkeit der Abwasserrohre ist unter Beachtung der folgenden Festlegungen (1 x täglich von jeder Extrusionsmaschine) dahingehend zu überprüfen, ob die in Abschnitt 2.1.4.1 Feststellung eingehalten wird.

Die Schlagfestigkeit ist durch äußere Schlagbeanspruchung im Umfangsverfahren ("round-the-clock method") entsprechend DIN EN 744<sup>13</sup> unter Beachtung der

- 
- |    |              |   |
|----|--------------|---|
| 12 | DIN EN 10204 | Metallische Erzeugnisse - Arten von Prüfbescheinigungen; Deutsche Fassung EN 10204: 2004; Ausgabe:2005-01   |
| 13 | DIN EN 744   | Kunststoff-Rohrleitungs- und Schutzrohrsysteme - Rohre aus Thermoplasten – Prüfverfahren für die Widerstandsfähigkeit gegen äußere Schlagbeanspruchung im Umfangsverfahren; Deutsche Fassung EN 744:1995; Ausgabe:1995-08 |



Angaben in Tabelle 1 zu überprüfen. Jeder Prüfkörper soll nur einer Schlagbeanspruchung ausgesetzt werden.

Tabelle 1

Nennweite DN/OD	Fallmasse G in [kg] nach DIN EN 1401-1 <sup>3</sup> Tab. 9	Fallhöhe in [m] nach DIN EN 1401-1 <sup>3</sup> Tab. 9
110	1,00	1,60
125	1,25	2,00
160	1,60	2,00
200	2,00	2,00
250	2,50	2,00
315	3,20	2,00
400	3,20	2,00
500	3,20	2,00
630	3,20	2,00

3b. Schlagverhalten der Formstücke

Das Schlagverhalten der Formstücke ist durch die Fallprüfung in Anlehnung an DIN EN 12061<sup>14</sup> zu überprüfen.

Zur Überprüfung der Feststellungen in Abschnitt 2.1.4.2 sind die Formstücke einer Fallprüfung bei  $(23 \pm 2) ^\circ\text{C}$  im freien Fall aus, einer Fallhöhe von  $(1 \pm 0,05) \text{ m}$ , jeweils verschieden ausgerichtet, auf einen ebenen Betonboden zu unterziehen.

4. Festigkeitseigenschaften

Die Einhaltung des in Abschnitt 2.1.5 genannten 24-Stundenwertes für die Ringsteifigkeit von  $\geq 117 \text{ kN/m}^2$  (SN 12) und  $\geq 129 \text{ kN/m}^2$  (SN 16) nach DIN 16961-2<sup>5</sup> ist mindestens einmal je Fertigungsmonat, bei jedem Anfahren, je Maschine und Nennweite sowie bei jedem Rohstoffwechsel zu überprüfen. Alternativ können auch die Werte für die Kurzzeitringsteifigkeiten von  $\geq 12 \text{ kN/m}^2$  und von  $\geq 16 \text{ kN/m}^2$  nach DIN EN ISO 9969<sup>6</sup> mindestens einmal je Fertigungsmonat, bei jedem Anfahren, je Maschine und Nennweite sowie bei jedem Rohstoffwechsel überprüft werden.

5. Farbe

Die Gleichmäßigkeit der Einfärbung nach Abschnitt 2.1.7 ist visuell ständig während der Fertigung zu überprüfen.

6. Schweißverbindungen der Formstücke

Die Aussagen zur Festigkeit der Schweißverbindungen der Formstücke in Abschnitt 2.1.8 sind nach den Festlegungen der Richtlinie DVS 2203-2<sup>15</sup> viermal jährlich je Maschine sowie bei Änderungen von werkstoff- bzw. fertigungsabhängigen Parametern zu prüfen.

Außerdem ist die Dichtheit der Schweißverbindungen (15 Minuten bei 0,5 bar) einmal je Fertigungsmonat und je Maschine zu prüfen. Die nach DVS 2203-2<sup>15</sup> notwendigen Schweißprotokolle sind zu führen und der fremdüberwachenden Stelle im Rahmen der Fremdüberwachung vorzulegen.

Die Formstücke sind mit der gleichen Formmasse der Abwasserrohre herzustellen (siehe Abschnitt 2.1.3)



14 DIN EN 12061 Kunststoff-Rohrleitungssysteme - Formstücke aus Thermoplasten - Prüfverfahren der Schlagzähigkeit; Deutsche Fassung EN 12061:1999; Ausgabe:1999-03

15 DVS 2203-2 Prüfen von Schweißverbindungen an Tafeln und Rohren aus thermoplastischen Kunststoffen – Anforderungen im Zugversuch; Ausgabe:2003-01



#### 7. Dichtungen

Zur Überprüfung der Übereinstimmung mit den in Abschnitt 2.1.9 getroffenen Feststellungen zu den elastomeren Dichtmitteln hat sich der Antragsteller bei jeder Lieferung davon zu überzeugen, dass die Elastomerdichtungen bzw. deren Begleitdokumente die CE-Konformitätskennzeichnung sowie die spezifischen Angaben nach DIN EN 681-1<sup>7</sup> und -2<sup>8</sup> aufweisen.

#### 8. Kennzeichnung

Die Einhaltung der Festlegungen zur Kennzeichnung in Abschnitt 2.2.3 sind ständig während der Fertigung zu überprüfen.

Die Ergebnisse der werkseigenen Produktionskontrolle sind aufzuzeichnen. Die Aufzeichnungen müssen mindestens folgende Angaben enthalten:

- Bezeichnung des Bauprodukts bzw. des Ausgangsmaterials und der Bestandteile
- Art der Kontrolle oder Prüfung
- Datum der Herstellung und der Prüfung des Bauprodukts bzw. des Ausgangsmaterials oder der Bestandteile
- Ergebnis der Kontrollen und Prüfungen und, soweit zutreffend, Vergleich mit den Anforderungen
- Unterschrift des für die werkseigene Produktionskontrolle Verantwortlichen

Die Aufzeichnungen sind mindestens fünf Jahre aufzubewahren und der für die Fremdüberwachung eingeschalteten Überwachungsstelle vorzulegen. Sie sind dem Deutschen Institut für Bautechnik und der zuständigen obersten Bauaufsichtsbehörde auf Verlangen vorzulegen.

Bei ungenügendem Prüfergebnis sind vom Hersteller unverzüglich die erforderlichen Maßnahmen zur Abstellung des Mangels zu treffen. Bauprodukte, die den Anforderungen nicht entsprechen, sind so zu handhaben, dass Verwechslungen mit übereinstimmenden ausgeschlossen werden. Nach Abstellung des Mangels ist - soweit technisch möglich und zum Nachweis der Mängelbeseitigung erforderlich - die betreffende Prüfung unverzüglich zu wiederholen.

#### 2.3.3 Fremdüberwachung

In jedem Herstellwerk ist die werkseigene Produktionskontrolle durch eine Fremdüberwachung regelmäßig zu überprüfen, mindestens jedoch zweimal jährlich.

Im Rahmen der Fremdüberwachung ist eine Erstprüfung der Abwasserrohre durchzuführen.

Im Rahmen der Fremdüberwachung sind auch die Anforderungen der folgenden Abschnitte zu überprüfen:

##### - 2.1.1 Allgemeines

Es sind die zutreffenden Anforderungen nach DIN EN 1401-1<sup>3</sup> zu prüfen.

##### - 2.1.2 Abmessungen

##### - 2.1.3 Werkstoffe

Bei jeder Lieferung der Einzelbestandteile für das PVC-U, ist deren Identität mit den in der beim Deutschen Institut für Bautechnik und der fremdüberwachenden Stelle hinterlegten Rezeptur gemachten Angaben zu prüfen. Dazu sind vom Vorlieferanten mindestens Werkszeugnisse 2.2 in Anlehnung an DIN EN 10204<sup>12</sup> vorzulegen.

##### - 2.1.4 Schlagfestigkeit und Schlagverhalten

##### - 2.1.5 Festigkeitseigenschaften

##### - 2.1.6 Vicat-Erweichungstemperatur

##### - 2.1.7 Farbe

##### - 2.1.8 Schweißverbindungen der Formstücke

##### - 2.1.9 Dichtungen



– 2.2.3 Kennzeichnung

Die Probenahme und Prüfungen obliegen jeweils der anerkannten Überwachungsstelle. Die Ergebnisse der Zertifizierung und Fremdüberwachung sind mindestens fünf Jahre aufzubewahren. Sie sind der Zertifizierungsstelle bzw. der Überwachungsstelle, dem Deutschen Institut für Bautechnik und der zuständigen obersten Bauaufsichtsbehörde auf Verlangen vorzulegen.

### 3 Bestimmungen für die Bemessung

Für die Bemessung gilt das Arbeitsblatt ATV-DVWK-A 127<sup>16</sup> der Deutschen Vereinigung für Wasserwirtschaft, Abwasser und Abfall e.V. soweit im Folgenden nichts anderes bestimmt ist.

Zur statischen Berechnung sind folgende Werte für die Ringsteifigkeit zu berücksichtigen (siehe auch Abschnitt 2.1.5):

$S_{R1min} = 124 \text{ kN/m}^2$ , Kurzzeitwert **SN 12** (1-Minutenwert)

$S_{R1min} = 137 \text{ kN/m}^2$ , Kurzzeitwert **SN 16** (1-Minutenwert)

$S_R = 71 \text{ kN/m}^2$ , Langzeitwert **SN 12**

$S_R = 77 \text{ kN/m}^2$ , Langzeitwert **SN 16**

Die vertikale Durchmesseränderung darf

– beim Kurzzeitnachweis 4 %

– beim Langzeitnachweis 6 %

nicht überschreiten.

### 4 Bestimmungen für Entwurf und Ausführung

#### 4.1 Allgemeines

Soweit nachfolgend nichts anderes festgelegt ist, gelten für die Ausführung von Abwasserleitungen die Normen DIN 1986-100<sup>17</sup> in Verbindung mit DIN EN 12056-1<sup>18</sup> und DIN EN 1610<sup>19</sup>.

Die vom Antragsteller mitzuliefernde Verlegeanleitung (z. B. Anlage 51) und die Festlegungen in Abschnitt 2.2.2 sind zu beachten.

#### 4.2 Steckmuffenverbindungen

Steckmuffenverbindungen können entweder mittels Doppelsteckmuffe (siehe Anlage 34 und 35) zwischen muffenlosen Rohren bzw. Rohrteilen oder zwischen muffenlosen Rohren und Formstücken mit Muffen hergestellt werden.

Bei der Herstellung der Steckmuffenverbindungen ist das Folgende zu beachten:

a) Einsteckende (Spitzende) außen sowie Muffe und Dichtringkammer (Sicke) bzw. bereits werksseitig eingelegten Dichtring mit Lappen oder ähnlichem vom Schmutz säubern.

b) Elastomerdichtung in die Sicke einlegen (falls nicht bereits werksseitig erfolgt).

---

16	ATV-DVWK-A 127	Deutsche Vereinigung für Wasserwirtschaft, Abwasser und Abfall e.V. (DWA) - Arbeitsblatt 127: Statische Berechnung von Abwasserkanälen und -leitungen; Ausgabe:2000-08
17	DIN 1986-100	Entwässerungsanlagen für Gebäude und Grundstücke – Teil 100: Bestimmungen in Verbindung mit DIN EN 752 und DIN EN 12056; Ausgabe:2008-05
18	DIN EN 12056-1	Schwerkraftentwässerungsanlagen innerhalb von Gebäuden – Teil 1: Allgemeine und Ausführungsanforderungen; Deutsche Fassung EN 12056-1:2000; Ausgabe:2001-01
19	DIN EN 1610	Verlegung und Prüfung von Abwasserleitungen und -kanälen; Deutsche Fassung EN 1610:1997; Ausgabe:1997-10 in Verbindung mit DIN EN 1610 Beiblatt 1; Ausgabe:1997-10



- c) Ansträgung des Einsteckendes und Innenflächen des Dichtringes dünn und gleichmäßig mit dem vom Antragsteller mitzuliefernden Gleitmittel bestreichen; keine Öle oder Fette verwenden.
- d) Einsteckende bis zum Anschlag in die Steckmuffe einschieben und am Muffenrand mit Blei- oder Filzstift markieren, dann das Rohrende um ca. 3 mm pro 1 m verlegter Baulänge aus der Muffe herausziehen, mindestens jedoch um 10 mm.

#### 4.3 Nachträgliche Anschlüsse

Nachträgliche Anschlüsse an verlegte Rohrleitungen sind mittels Abzweigformstücken Muffen nach den Anlagen **18** bis **20** sowie **24** bis **27** unter Verwendung von muffenlosen Rohrstücken und Überschiebkupplungen nach Anlage **32** und **33** herstellbar.

#### 4.4 Kürzen von Rohren

Rohre dürfen nur mit einer fein gezahnten Säge gekürzt werden, und zwar nur so, dass die Schnittflächen senkrecht zur Rohrachse liegen; nötigenfalls ist eine geführte Säge (z. B. Schneidlade) zu verwenden. Die Schnittkanten sind zu entgraten und die Rohrenden mit einem Ansträgwerkzeug oder einer grobheibigen Feile unter einem Winkel von ca. 15° abzuschrägen. Das Anformen von Muffen ist unzulässig.

#### 4.5 Ausführung von Schachtanschlüssen

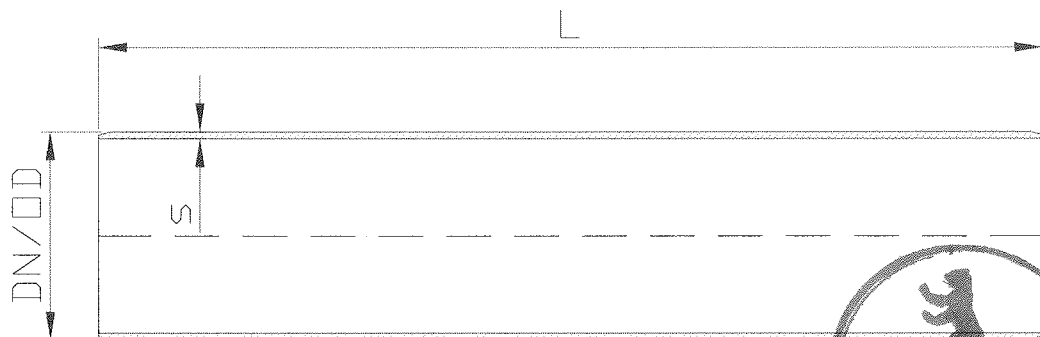
Die Anschlüsse der Abwasserleitungen an Schächte aus Betonfertigteilen nach DIN V 4034-1<sup>20</sup> bzw. DIN EN 1917<sup>21</sup> sind doppelgelenkig auszuführen. Die Für die Herstellung sind Formstücke nach Anlage **37** bis **39** zu verwenden.

Kersten



---

20	DIN V 4034-1	Schächte aus Beton-, Stahlfaserbeton- und Stahlbetonfertigteilen für Abwasserleitungen und -kanäle – Typ 1 und Typ 2 – Teil 1: Anforderungen, Prüfung und Bewertung der Konformität; Ausgabe:2004-08
21	DIN EN 1917	Einsteig- und Kontrollschächte aus Beton, Stahlfaserbeton und Stahlbeton; Deutsche Fassung EN 1917:2002; Ausgabe:2003-04 in Verbindung mit DIN EN 1917 Berichtigung 1, Ausgabe:2004-05



DN/OD	s	L	
110	3,6	-	0,50 m;
160	5,5	0,18 m	1,50 m;
200	6,6	0,22 m	3,00 m;
250	8,2	-	5,00 m

Alle Angaben in [mm]



**Funke Gruppe**

Funke Kunststoffe GmbH  
59071 Hamm-Uentrop  
Tel.: 02388 - 3071 0

HS-Rohr  
DN/OD 110 bis 250  
12 kN/m<sup>2</sup>

Anlage



zur allgemeinen  
bauaufsichtlichen  
Zulassung Nr. Z-42.1-309  
vom 26.05.2008



DN/OD	dsm max.	d3	e2	e3	b	C max.	A	f
110	110,9	120,3	2,9	2,4	6,0	26,0	32,0	9,1+2,0
160	161,0	173,8	4,3	3,6	9,0	32,0	42,0	11,7+2,4
200	201,1	215,6	5,4	4,5	12,0	40,0	50,0	13,0+2,8
250	252,0	272,9	6,6	5,5	18,0	70,0	55,0	19,5+7,2

Alle Angaben in [mm]



**Funke Gruppe**

Funke Kunststoffe GmbH  
59071 Hamm-Uentrop  
Tel.: 02388 - 3071 0

HS-Rohr

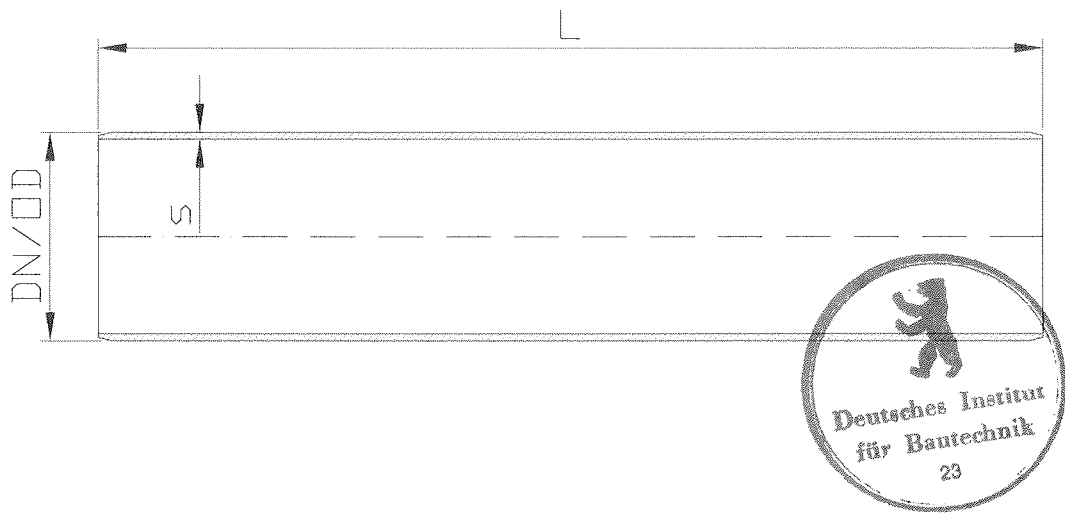
DN/OD 110 bis 250

12 kN/m<sup>2</sup> - Detail Muffe

Anlage

2

zur allgemeinen  
bauaufsichtlichen  
Zulassung Nr. Z-42.1-309  
vom 26.05.2008



DN/OD	s	L
160	6,0	3,00 m;
200	7,5	
250	9,3	

Alle Angaben in [mm]



**Funke Gruppe**

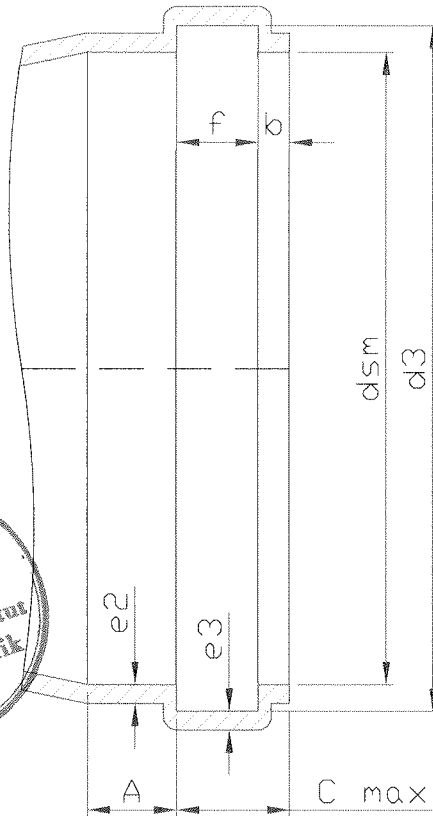
Funke Kunststoffe GmbH  
59071 Hamm-Uentrop  
Tel.: 02388 - 3071 0

HS-Rohr  
DN/OD 160 bis 250  
SN 16

Anlage

3

zur allgemeinen  
bauaufsichtlichen  
Zulassung Nr. Z-42.1-309  
vom 26.05.2008



DN/OD	dsm max.	d3	e2	e3	b	C max.	A	f
160	161,0	173,8	4,3	3,6	9,0	32,0	42,0	11,7+2,4
200	201,1	215,6	5,4	4,5	12,0	40,0	50,0	13,0+2,8
250	252,0	272,9	6,6	5,5	18,0	70,0	55,0	19,5+7,2

Alle Angaben in [mm]



**Funke Gruppe**

Funke Kunststoffe GmbH  
59071 Hamm-Uentrop  
Tel.: 02388 - 3071 0

HS-Rohr

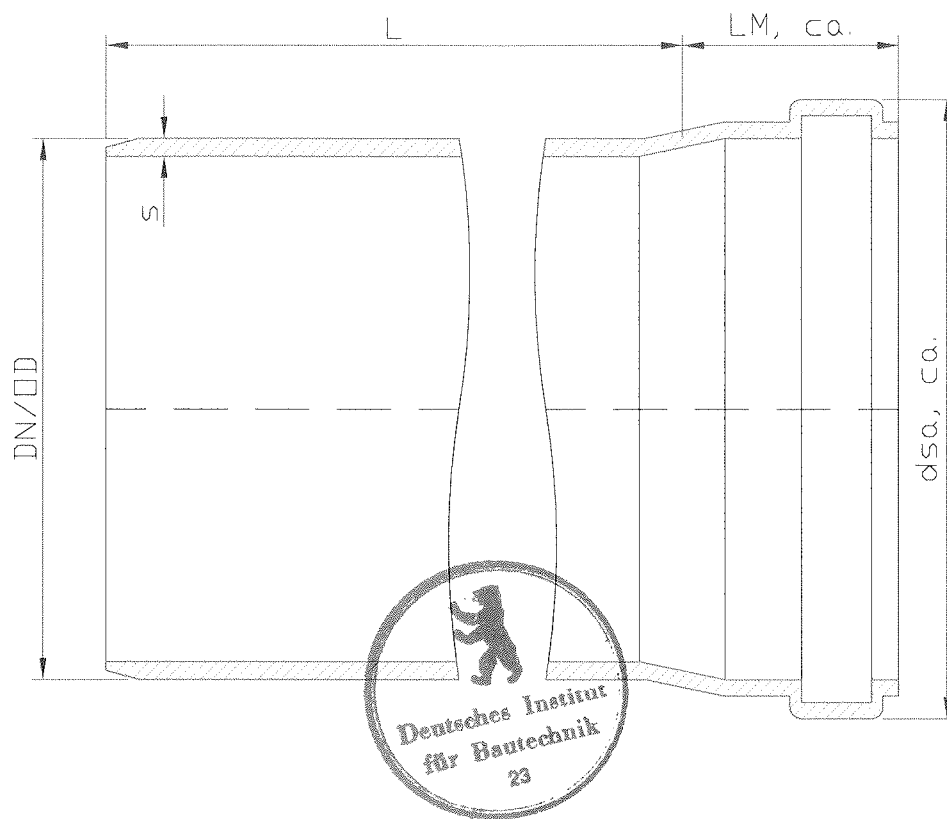
DN/OD 160 bis 250

SN 16 - Detail Muffe

Anlage



zur allgemeinen  
bauaufsichtlichen  
Zulassung Nr. Z-42.1-309  
vom 26.05.2008



DN/OD	dsa, ca.	s	LM, ca.	L
315	360	10,0	145	0,50 m; 3,00 m
400	440	12,6	175	
500	550	16,5	200	
630	720	22,0	260	

Alle Angaben in [mm]



**Funke Gruppe**

Funke Kunststoffe GmbH  
59071 Hamm-Uentrop  
Tel.: 02388 - 3071 0

HS-Rohr

DN/OD 315 bis 630

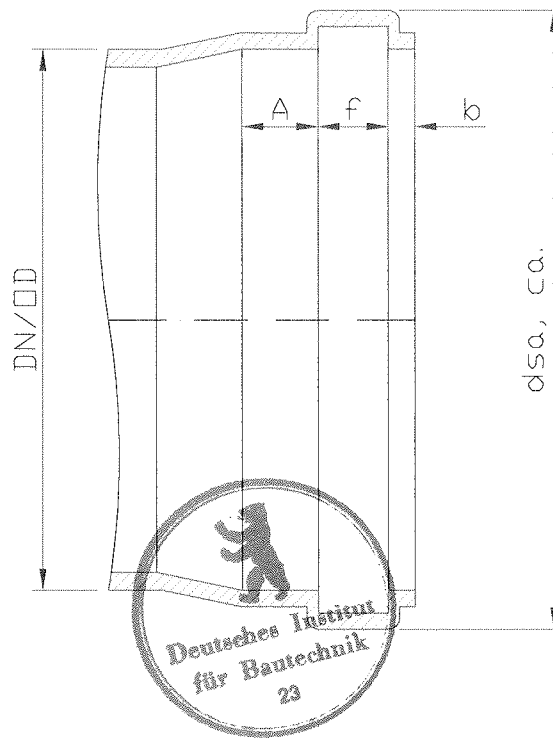
12 kN/m<sup>2</sup>

Anlage

5

zur allgemeinen  
bauaufsichtlichen  
Zulassung Nr. Z-42.1-309  
vom 26.05.2008





DN/OD	dsa, ca.	A min.	b min.	f min.
315	360	62	20	20,8
400	440	70	24	24,1
500	550	80	28	29,9
630	720	93	34	34,4

Alle Angaben in [mm]



**Funke Gruppe**

Funke Kunststoffe GmbH  
59071 Hamm-Uentrop  
Tel.: 02388 - 3071 0

HS-Rohr

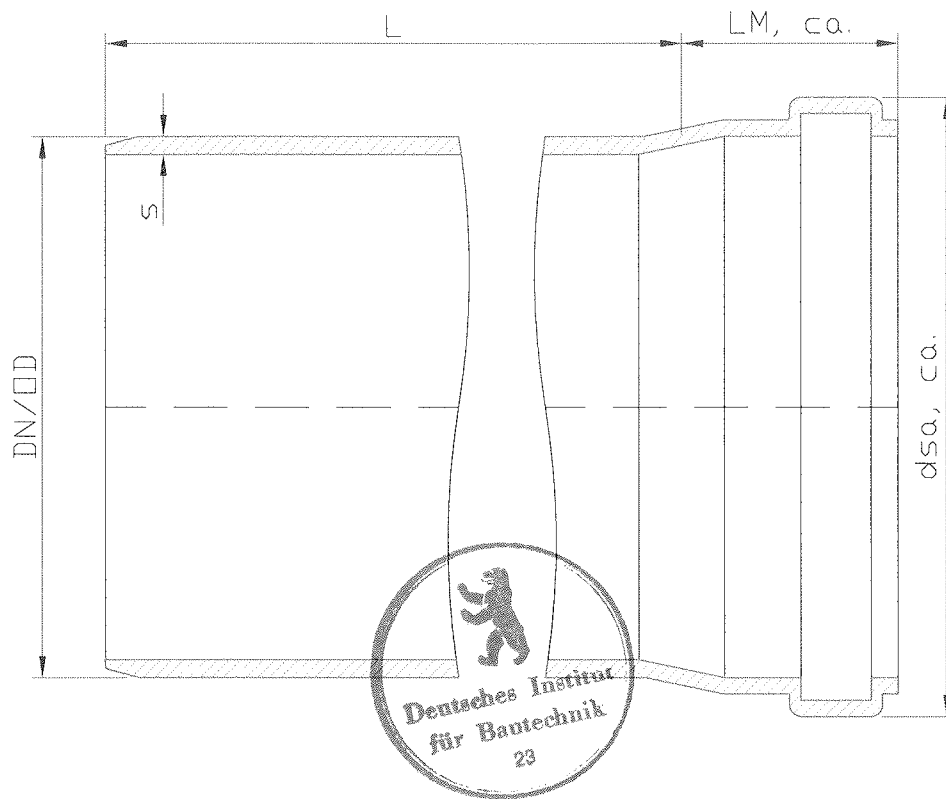
DN/OD 315 bis 630

12 kN/m<sup>2</sup> - Detail Muffe

Anlage

6

zur allgemeinen  
bauaufsichtlichen  
Zulassung Nr. Z-42.1-309  
vom 26.05.2008



DN/OD	dsa, ca.	s	LM, ca.	L
315	360	11,7	145	3,00 m
400	440	14,9	175	
500	550	18,6	200	
630	720	22,0	260	

Alle Angaben in [mm]



**Funke Gruppe**

Funke Kunststoffe GmbH  
59071 Hamm-Uentrop  
Tel.: 02388 - 3071 0

HS-Rohr

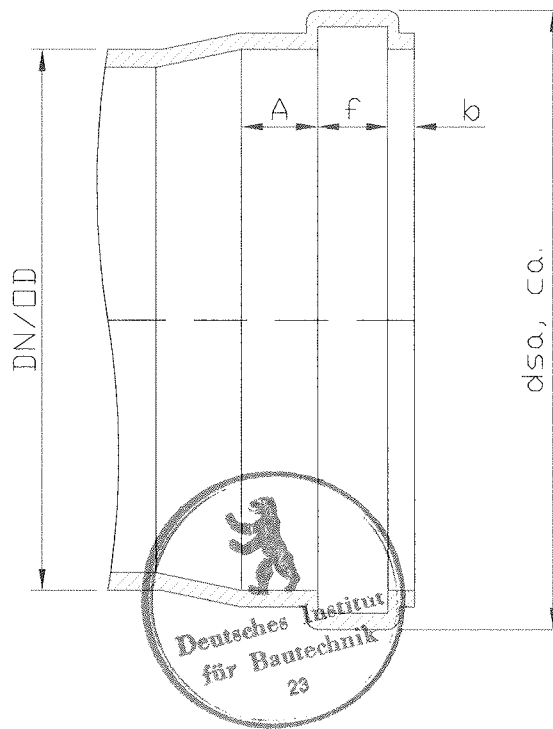
DN/OD 315 bis 630

SN 16

Anlage

7

zur allgemeinen  
bauaufsichtlichen  
Zulassung Nr. Z-42.1-309  
vom 26.05.2008



DN/OD	dsa, ca.	A min.	b min.	f min.
315	360	62	20	20,8
400	440	70	24	24,1
500	550	80	28	29,9
630	720	93	34	34,4

Alle Angaben in [mm]



**Funke Gruppe**

Funke Kunststoffe GmbH  
59071 Hamm-Uentrop  
Tel.: 02388 - 3071 0

HS-Rohr

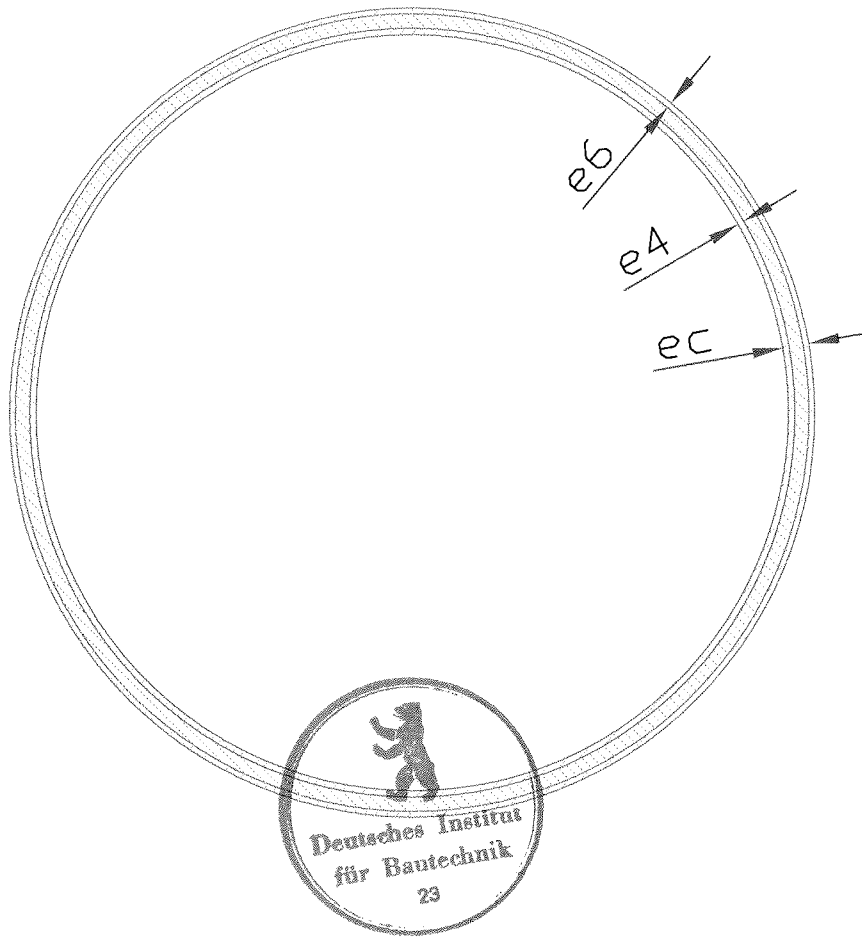
DN/OD 315 bis 630

SN 16 - Detail Muffe

Anlage

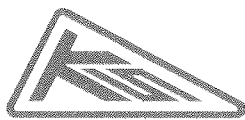
8

zur allgemeinen  
bauaufsichtlichen  
Zulassung Nr. Z-42.1-309  
vom 26.05.2008



DN/OD	ec	e4	e6
110	3,6	0,80	0,65
160	5,5	0,90	0,75
200	6,6	0,95	0,85
250	8,2	1,00	0,90
315	10,0	1,05	0,95
400	12,6	1,10	1,00
500	16,5	1,15	1,05
630	22,0	1,20	1,10

Alle Angaben in [mm]



**Funke Gruppe**

Funke Kunststoffe GmbH  
59071 Hamm-Uentrop  
Tel.: 02388 - 3071 0

HS-Rohr-Querschnitt

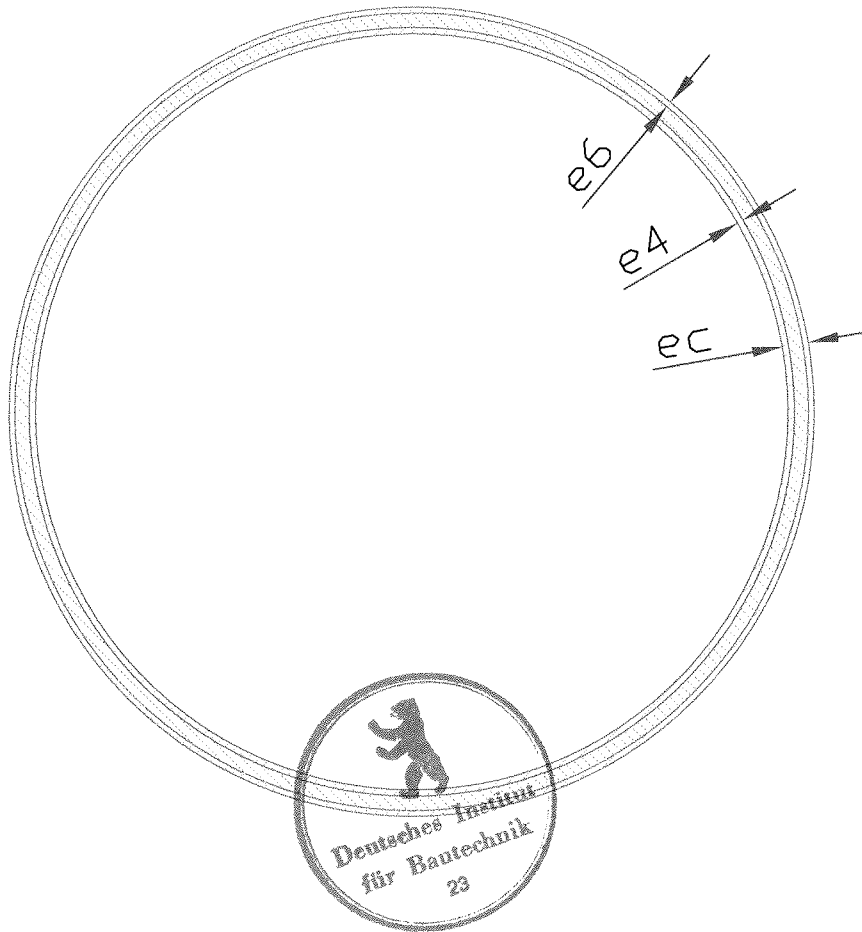
DN/OD 110 bis 630

12 kN/m<sup>2</sup>

Anlage

9

zur allgemeinen  
bauaufsichtlichen  
Zulassung Nr. Z-42.1-309  
vom 26.05.2008



DN/OD	ec	e4	e6
160	6,0	0,90	0,75
200	7,5	0,95	0,85
250	9,3	1,00	0,90
315	11,7	1,05	0,95
400	14,9	1,10	1,00
500	18,6	1,15	1,05
630	22,0	1,20	1,10

Alle Angaben in [mm]



**Funke Gruppe**

Funke Kunststoffe GmbH  
59071 Hamm-Uentrop  
Tel.: 02388 - 3071 0

HS-Rohr-Querschnitt

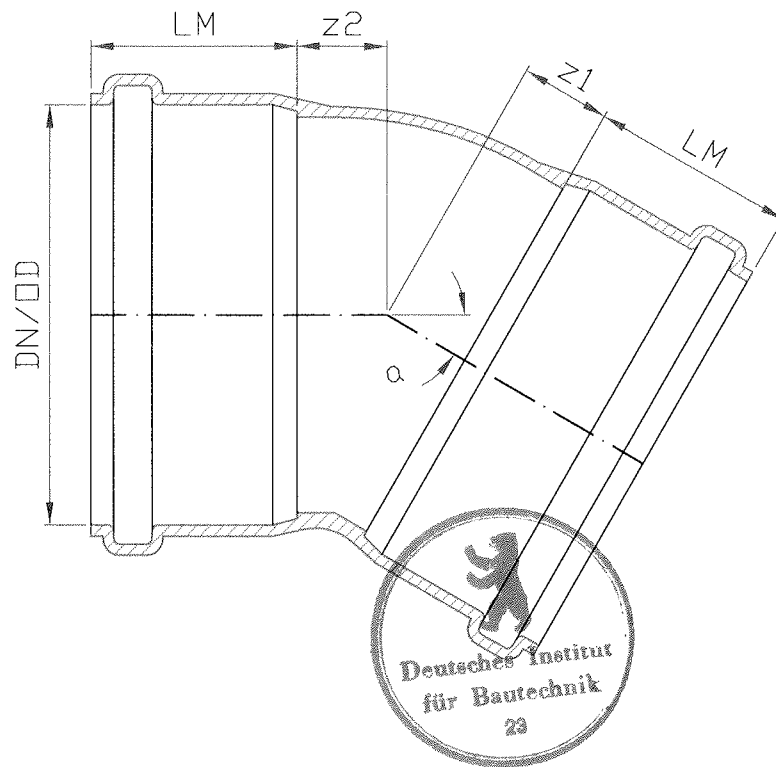
DN/OD 160 bis 630

SN 16

Anlage

10

zur allgemeinen  
bauaufsichtlichen  
Zulassung Nr. Z-42.1-309  
vom 26.05.2008



DN/OD	LM, ca.	$\alpha$	z1	z2
110	55	15°	17	17
		30°	25	25
		45°	30	30
160	75	15°	30	30
		30°	40	40
		45°	55	55
200	100	15°	25	25
		30°	40	40
		45°	55	55

Alle Angaben in [mm]



**Funke Gruppe**

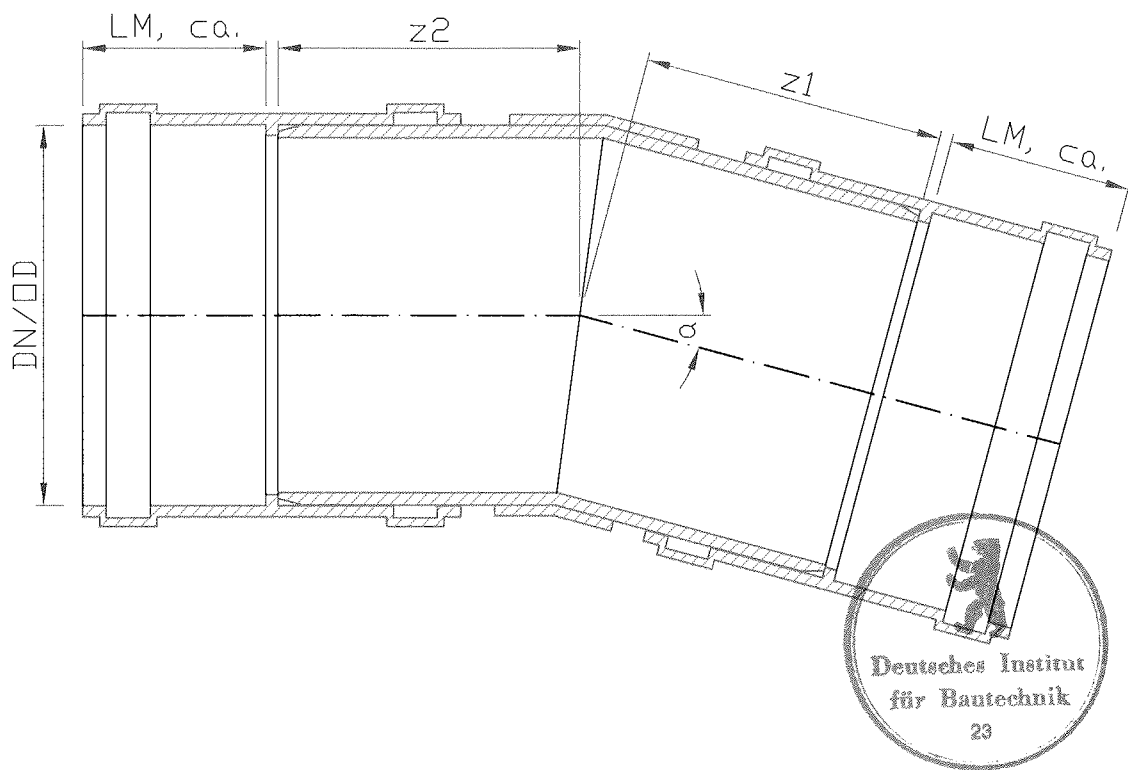
Funke Kunststoffe GmbH  
59071 Hamm-Uentrop  
Tel.: 02388 - 3071 0

HS-Bogen  
DN/OD 110 bis 200  
12 kN/m<sup>2</sup>

Anlage

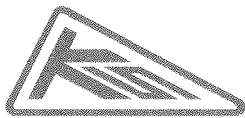
11

zur allgemeinen  
bauaufsichtlichen  
Zulassung Nr. Z-42.1-309  
vom 26.05.2008



DN/OD	LM, ca.	$\alpha$	z1	z2
250	120	15°	200	200
		30°	200	200
		45°	265	265

Alle Angaben in [mm]



**Funke Gruppe**

Funke Kunststoffe GmbH  
59071 Hamm-Uentrop  
Tel.: 02388 - 3071 0

HS-Bogen

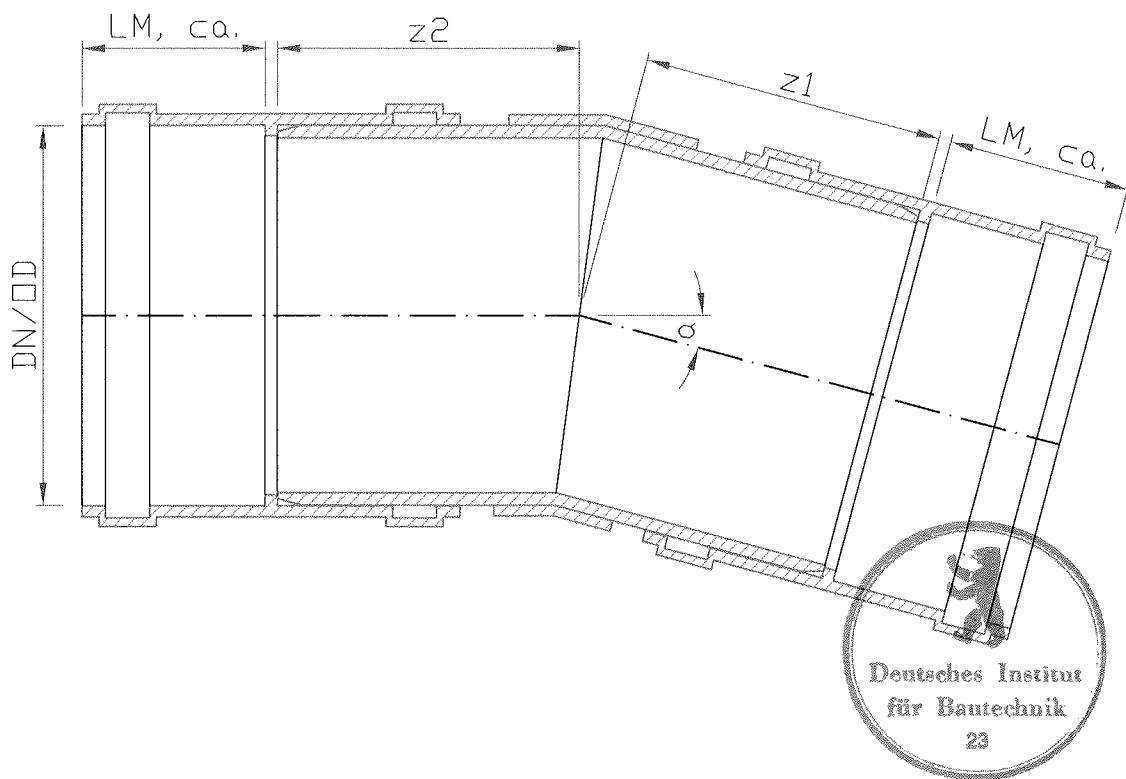
DN/OD 250

12 kN/m<sup>2</sup>

Anlage

12

zur allgemeinen  
bauaufsichtlichen  
Zulassung Nr. Z-42.1-309  
vom 26.05.2008



DN/OD	LM, ca.	$\alpha$	z1	z2
250	120	15°	200	200
		30°	200	200
		45°	265	265

Alle Angaben in [mm]



**Funke Gruppe**

Funke Kunststoffe GmbH  
59071 Hamm-Uentrop  
Tel.: 02388 - 3071 0

HS-Bogen

DN/OD 250

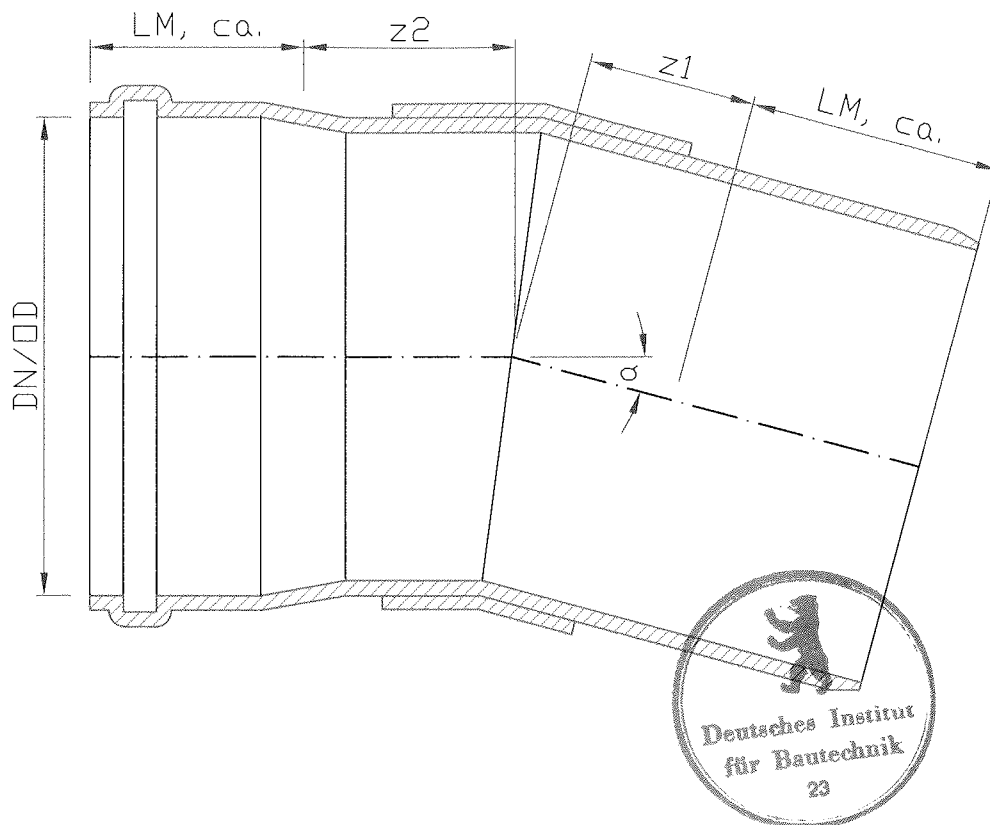
SN 16

Anlage

13

zur allgemeinen  
bauaufsichtlichen  
Zulassung Nr. Z-42.1-309  
vom 26.05.2008





DN/OD	LM, ca.	$\alpha$	z1	z2
315	145	15°	135	135
		30°	155	155
		45°	210	210
400	175	15°	170	170
		30°	195	195
		45°	240	240
500	200	15°	230	230
		30°	265	265
		45°	330	330
630	260	15°	270	270
		30°	385	385
		45°	455	455

Alle Angaben in [mm]



**Funke Gruppe**

Funke Kunststoffe GmbH  
59071 Hamm-Uentrop  
Tel.: 02388 - 3071 0

HS-Bogen

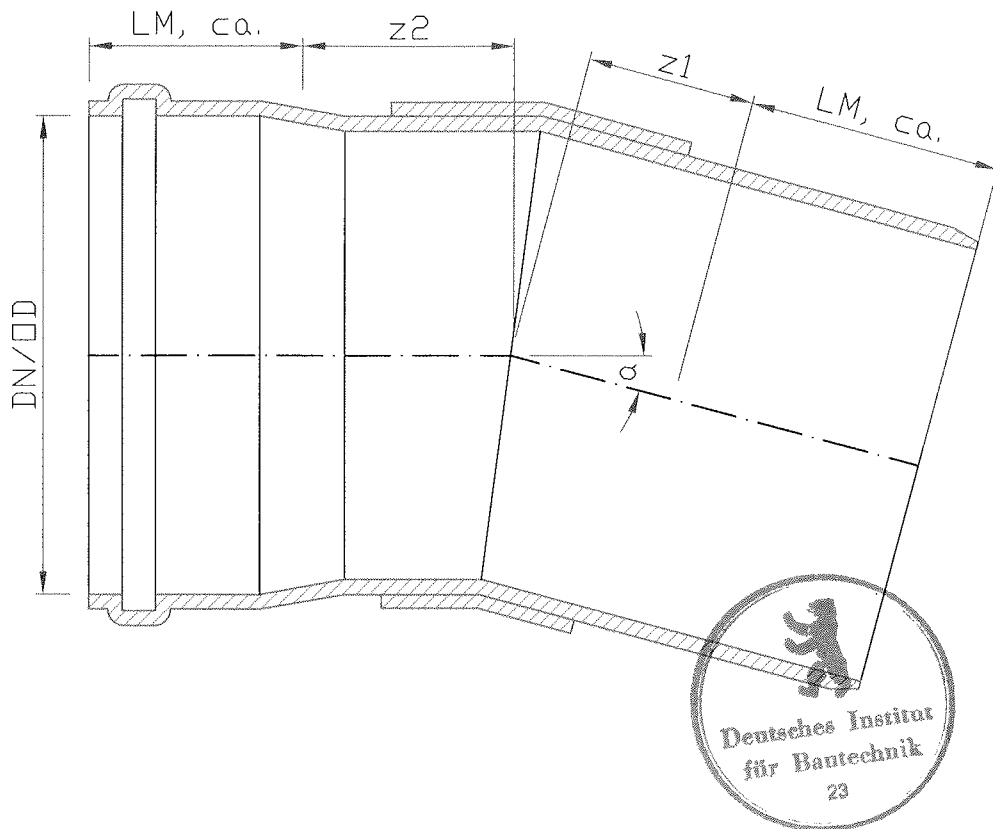
DN/OD 315 bis 630

12 kN/m<sup>2</sup>

Anlage

14

zur allgemeinen  
bauaufsichtlichen  
Zulassung Nr. Z-42.1-309  
vom 26.05.2008



DN/OD	LM, ca.	$\alpha$	z1	z2
315	145	15°	135	135
		30°	155	155
		45°	210	210
400	175	15°	170	170
		30°	195	195
		45°	240	240
500	200	15°	230	230
		30°	265	265
		45°	330	330
630	260	15°	270	270
		30°	385	385
		45°	455	455

Alle Angaben in [mm]



**Funke Gruppe**

Funke Kunststoffe GmbH  
59071 Hamm-Uentrop  
Tel.: 02388 - 3071 0

HS-Bogen

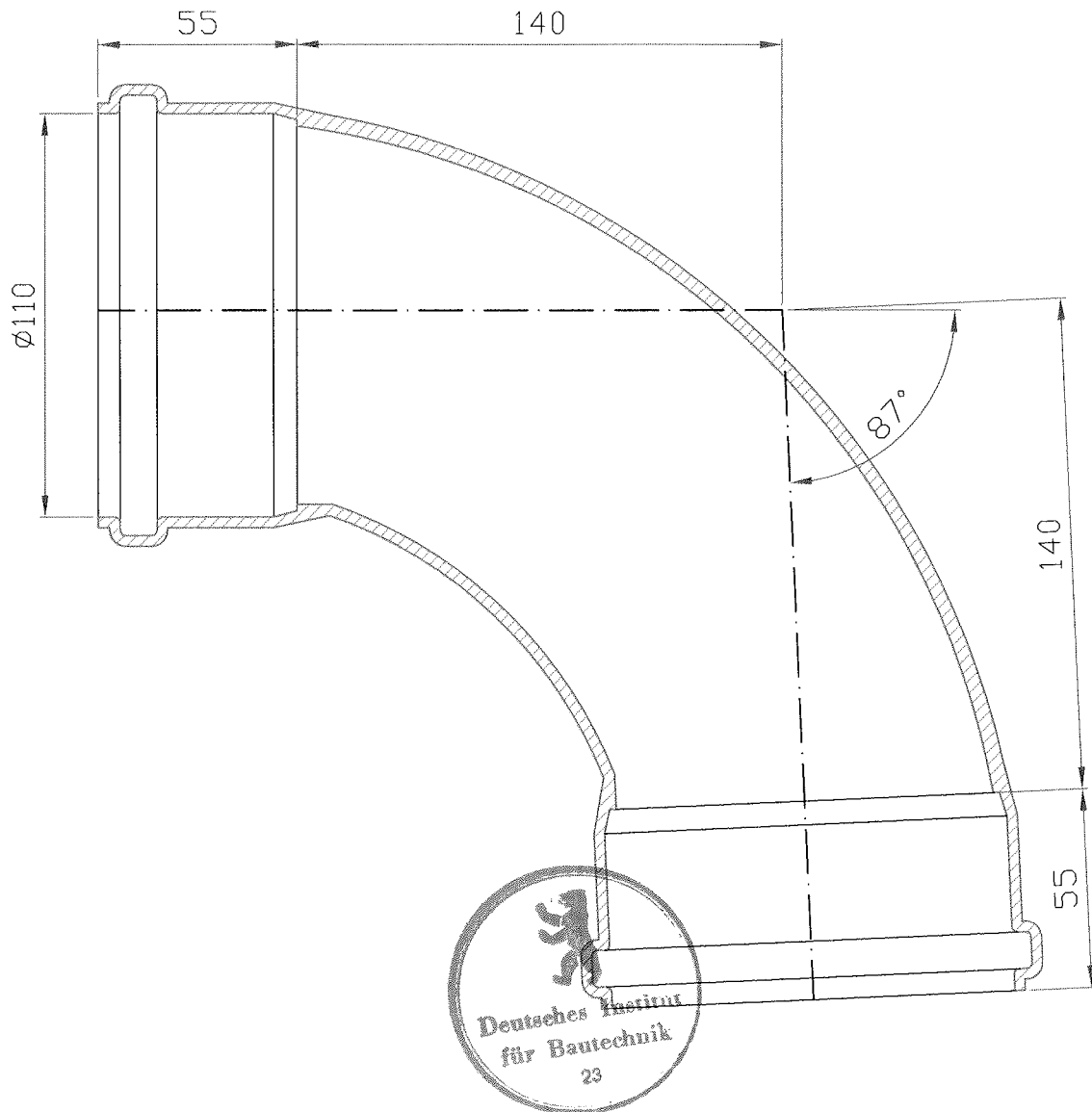
DN/OD 315 bis 630

SN 16

Anlage

15

zur allgemeinen  
bauaufsichtlichen  
Zulassung Nr. Z-42.1-309  
vom 26.05.2008



Alle Angaben in [mm]



**Funke Gruppe**

Funke Kunststoffe GmbH  
59071 Hamm-Uentrop  
Tel.: 02388 - 3071 0

HS-Langbogen

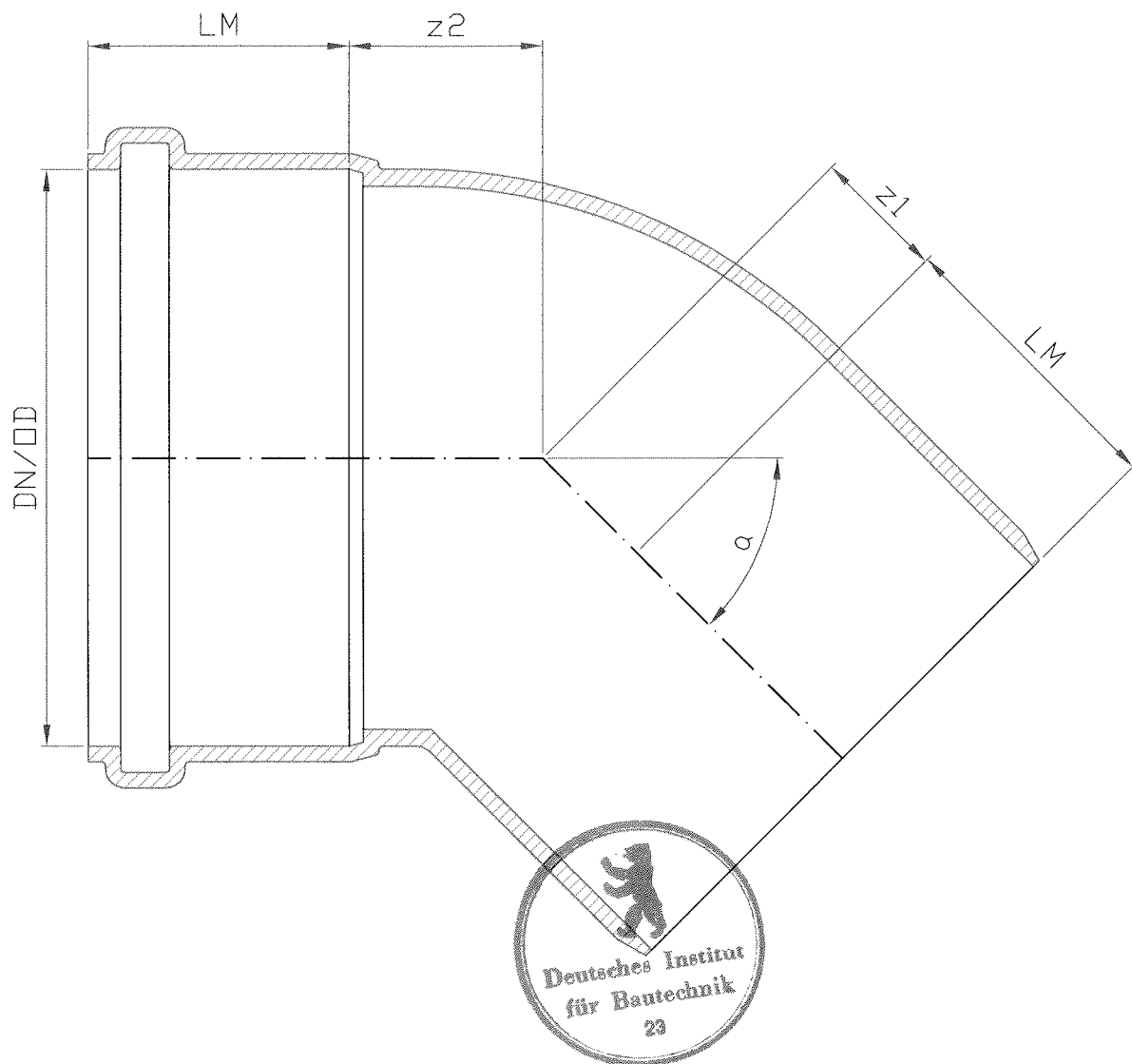
DN/OD 110/ 87°

12 kN/m<sup>2</sup>

Anlage

16

zur allgemeinen  
bauaufsichtlichen  
Zulassung Nr. Z-42.1-309  
vom 26.05.2008



DN/OD	LM, ca.	$\alpha$	z1	z2
160	75	15°	15	30
		30°	25	40
		45°	35	55

Alle Angaben in [mm]



**Funke Gruppe**

Funke Kunststoffe GmbH  
59071 Hamm-Uentrop  
Tel.: 02388 - 3071 0

HS-Kurzbogen

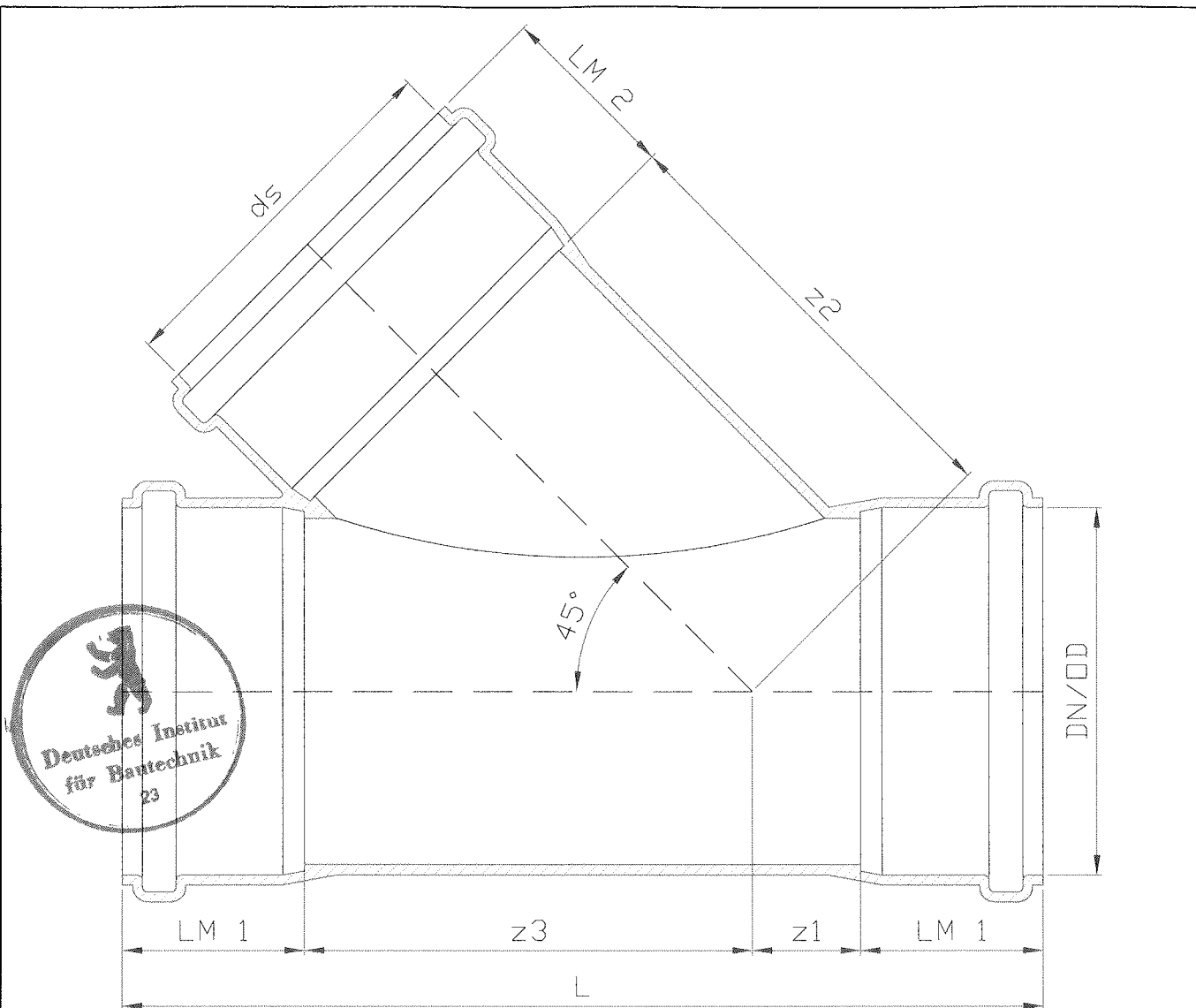
DN/OD 160

12 kN/m<sup>2</sup>

Anlage

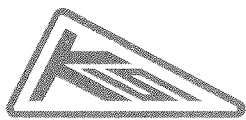
17

zur allgemeinen  
bauaufsichtlichen  
Zulassung Nr. Z-42.1-309  
vom 26.05.2008



DN/OD	ds	$\alpha$	LM 1	LM 2	z1	z2	z3	L
110	110	45°	55	55	30	135	140	280
110	110	87°	55	55	85	85	60	255
160	110	45°	75	55	40	320	190	380
160	160	45°	75	75	40	205	190	380
200	160	45°	100	75	40	235	210	450
200	200	45°	100	100	55	245	220	475
250	160	45°	110	75	45	280	275	540
250	200	45°	110	100	45	285	275	540

Alle Angaben in [mm]



**Funke Gruppe**

Funke Kunststoffe GmbH  
59071 Hamm-Uentrop  
Tel.: 02388 - 3071 0

HS-Abzweig

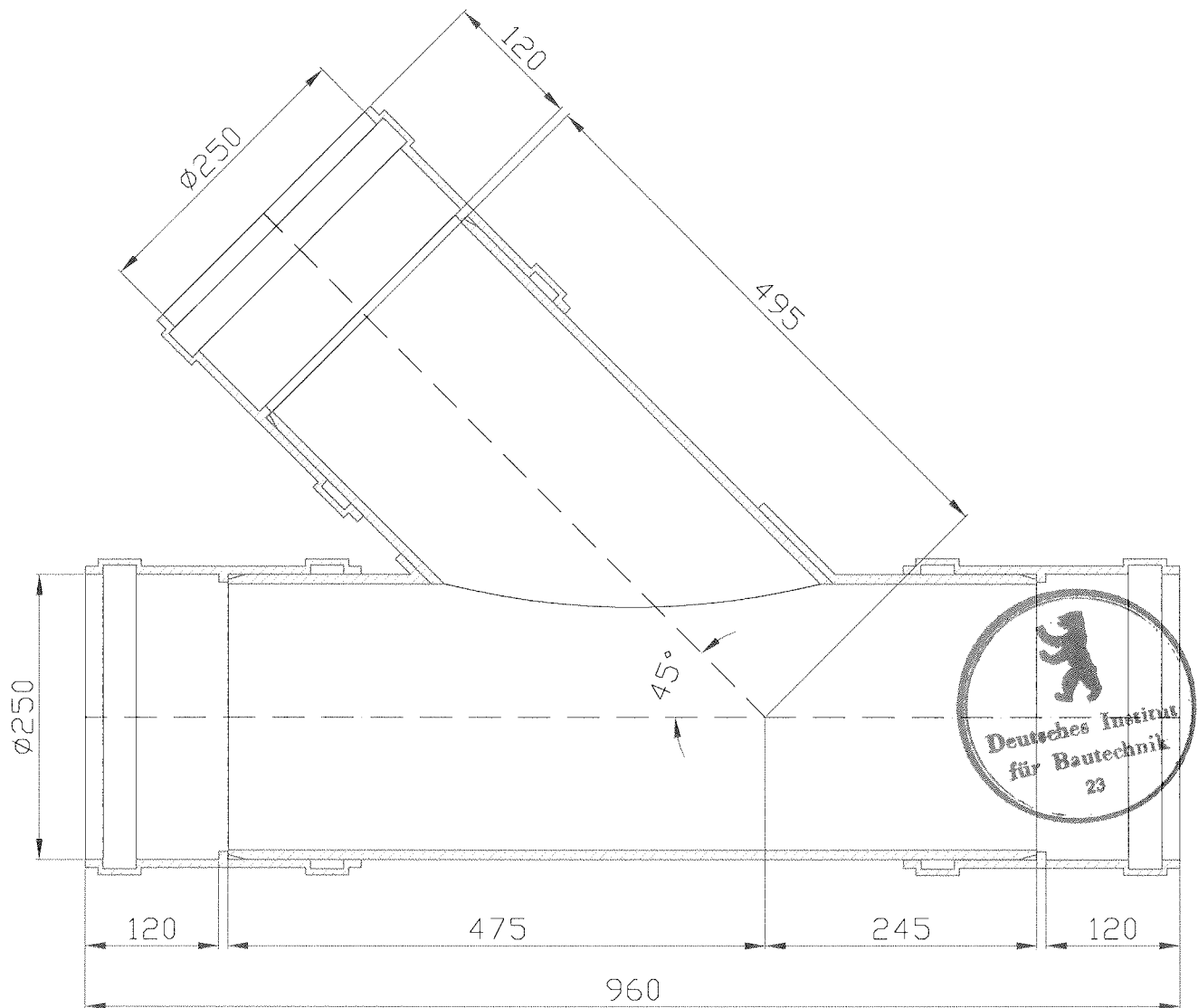
DN/OD 110 bis 250

12 kN/m<sup>2</sup>

Anlage

18

zur allgemeinen  
bauaufsichtlichen  
Zulassung Nr. Z-42,1-309  
vom 26.05.2008



Alle Angaben in [mm]



**Funke Gruppe**

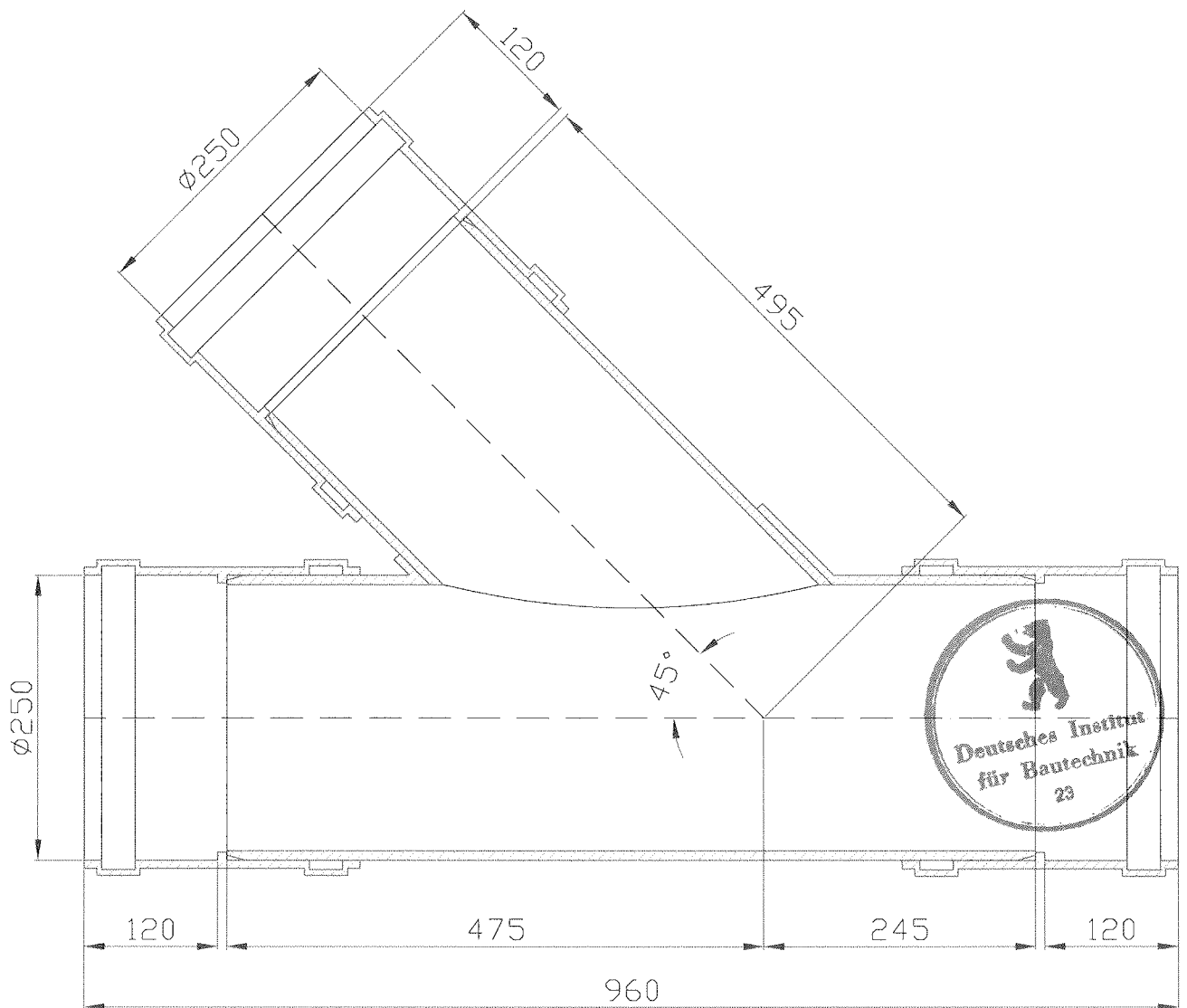
Funke Kunststoffe GmbH  
59071 Hamm-Uentrop  
Tel.: 02388 - 3071 0

HS-Abzweig  
DN/OD 250/ 45°  
12 kN/m<sup>2</sup>

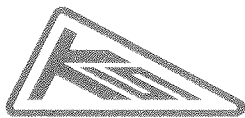
Anlage

19

zur allgemeinen  
bauaufsichtlichen  
Zulassung Nr. Z-42.1-309  
vom 26.05.2008



Alle Angaben in [mm]



**Funke Gruppe**

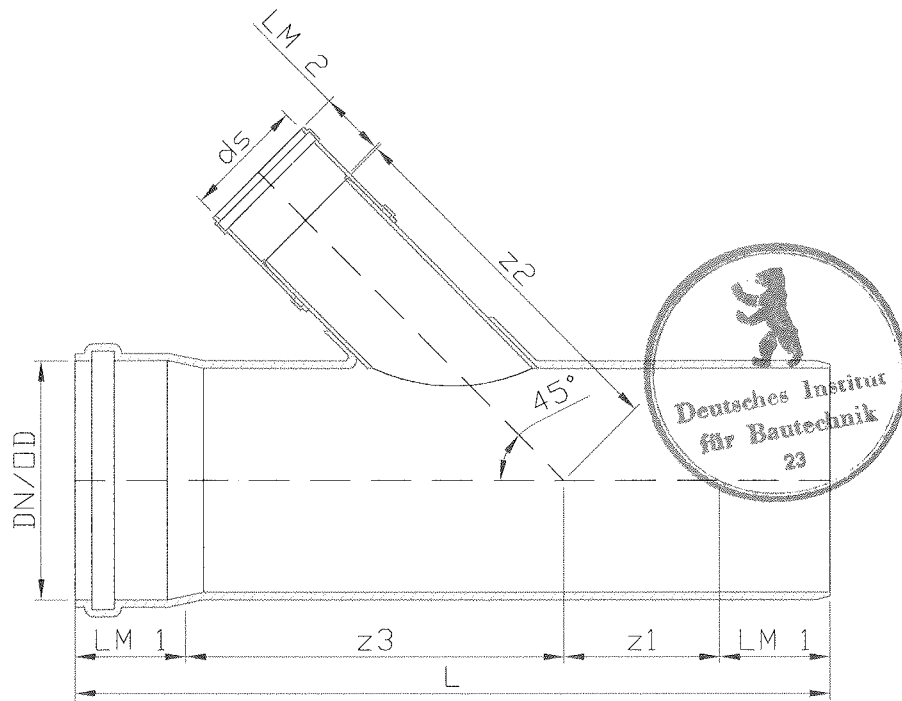
Funke Kunststoffe GmbH  
59071 Hamm-Uentrop  
Tel.: 02388 - 3071 0

HS-Abzweig  
DN/OD 250/ 45°  
SN 16

Anlage

20

zur allgemeinen  
bauaufsichtlichen  
Zulassung Nr. Z-42.1-309  
vom 26.05.2008



DN/OD	ds	$\alpha$	LM 1, ca.	LM 2, ca.	z1	z2	z3	L
315	160	45°	145	80	210	485	500	1000
315	200	45°	145	100	210	515	500	1000
315	250	45°	145	120	210	565	500	1000
315	315	45°	145	145	210	535	500	1000
400	160	45°	175	80	140	540	510	1000
400	200	45°	175	100	140	570	510	1000
400	250	45°	175	120	140	600	510	1000
400	315	45°	175	145	140	590	510	1000
400	400	45°	175	175	140	615	510	1000
500	160	45°	200	80	315	605	785	1500
500	200	45°	200	100	315	635	785	1500
500	250	45°	200	120	315	665	785	1500
500	315	45°	200	145	315	660	785	1500
500	400	45°	200	175	315	680	785	1500
500	500	45°	200	200	315	740	785	1500
630	160	260	90	445	670	1035	1480	2000
630	200	260	105	445	720	1035	1480	2000
630	250	260	120	445	795	1035	1480	2000
630	315	260	180	445	680	1035	1480	2000
630	400	260	215	445	755	1035	1480	2000

Alle Angaben in [mm]



**Funke Gruppe**

Funke Kunststoffe GmbH  
59071 Hamm-Uentrop  
Tel.: 02388 - 3071 0

HS-Abzweig

DN/OD 315 bis 630

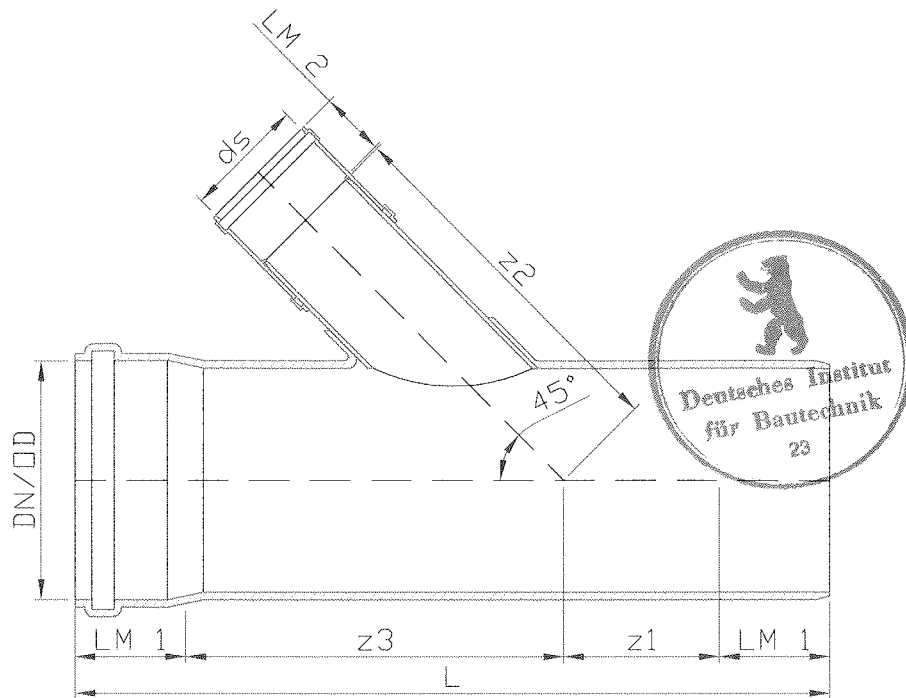
12 kN/m<sup>2</sup>

Anlage

21

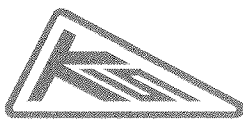
zur allgemeinen  
bauaufsichtlichen  
Zulassung Nr. Z-42.1-309  
vom 26.05.2008





DN/OD	ds	$\alpha$	LM 1, ca.	LM 2, ca.	z1	z2	z3	L
315	160	45°	145	80	210	485	500	1000
315	200	45°	145	100	210	515	500	1000
315	250	45°	145	120	210	565	500	1000
315	315	45°	145	145	210	535	500	1000
400	160	45°	175	80	140	540	510	1000
400	200	45°	175	100	140	570	510	1000
400	250	45°	175	120	140	600	510	1000
400	315	45°	175	145	140	590	510	1000
400	400	45°	175	175	140	615	510	1000
500	160	45°	200	80	315	605	785	1500
500	200	45°	200	100	315	635	785	1500
500	250	45°	200	120	315	665	785	1500
500	315	45°	200	145	315	660	785	1500
500	400	45°	200	175	315	680	785	1500
500	500	45°	200	200	315	740	785	1500
630	160	260	90	445	670	1035	1480	2000
630	200	260	105	445	720	1035	1480	2000
630	250	260	120	445	795	1035	1480	2000
630	315	260	180	445	680	1035	1480	2000
630	400	260	215	445	755	1035	1480	2000

Alle Angaben in [mm]



**Funke Gruppe**

Funke Kunststoffe GmbH  
59071 Hamm-Uentrop  
Tel.: 02388 - 3071 0

HS-Abzweig

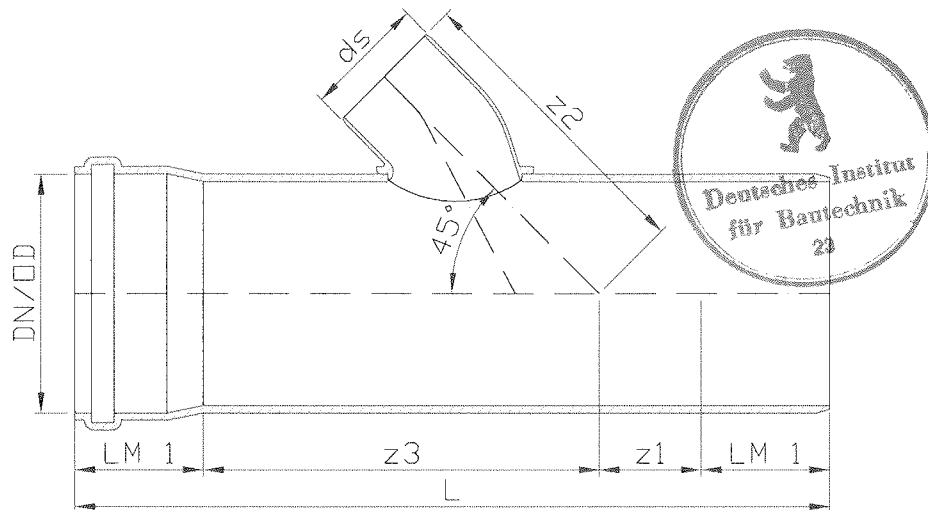
DN/OD 315 bis 630

SN 16

Anlage

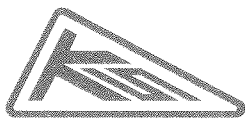
22

zur allgemeinen  
bauaufsichtlichen  
Zulassung Nr. Z-42.1-309  
vom 26.05.2008



DN/OD	ds	$\alpha$	LM 1, ca.	LM 2, ca.	z1	z2	z3	L
315	160	45°	145	80	210	485	500	1000
315	200	45°	145	100	210	515	500	1000
400	160	45°	175	80	140	540	510	1000
400	200	45°	175	100	140	570	510	1000
500	160	45°	200	80	315	605	785	1500
500	200	45°	200	100	315	635	785	1500

Alle Angaben in [mm]



**Funke Gruppe**

Funke Kunststoffe GmbH  
59071 Hamm-Uentrop  
Tel.: 02388 - 3071 0

HS-Abzweig mit Sattel

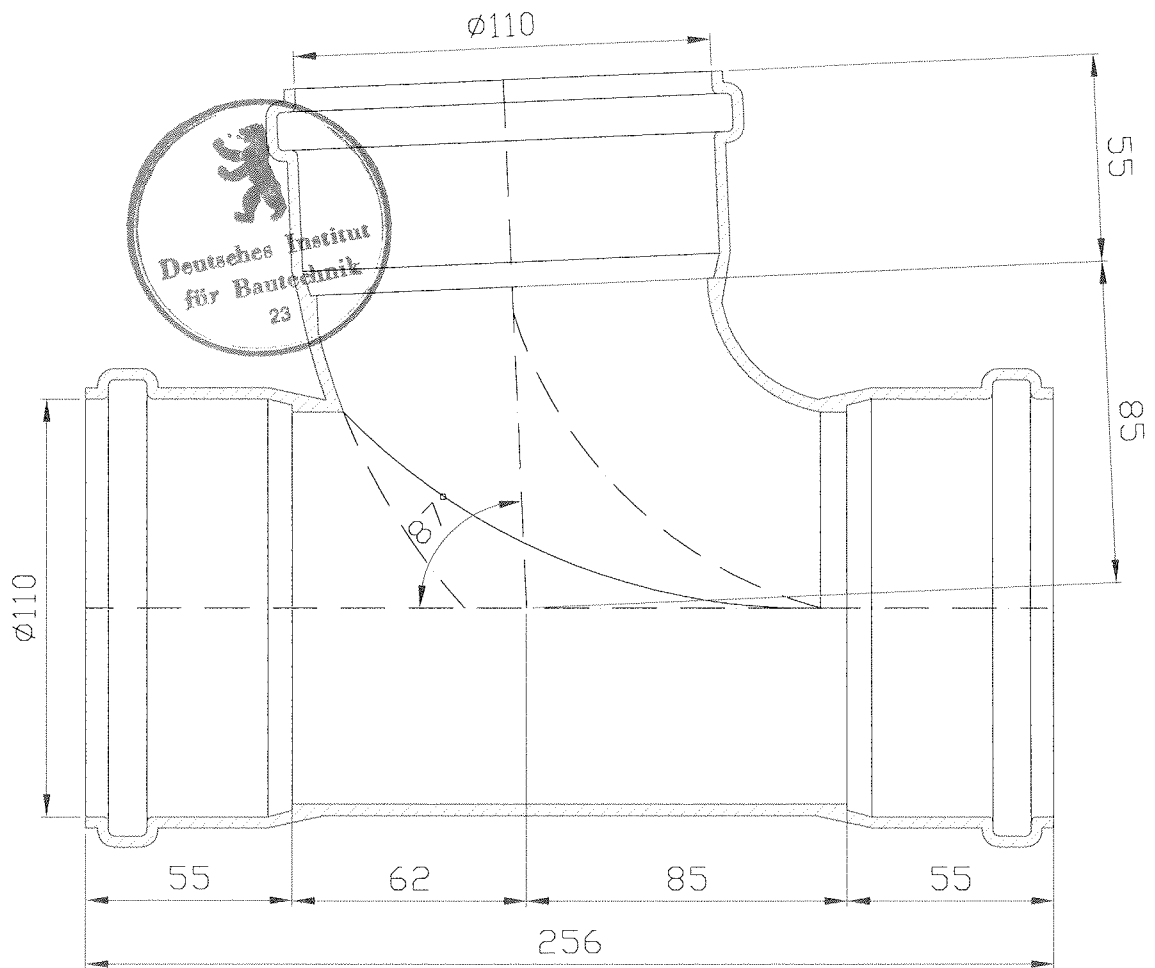
DN/OD 315 bis 500

12 kN/m<sup>2</sup>

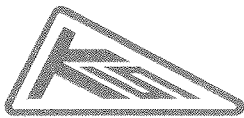
Anlage

23

zur allgemeinen  
bauaufsichtlichen  
Zulassung Nr. Z-42.1-309  
vom 26.05.2008



Alle Angaben in [mm]



**Funke Gruppe**

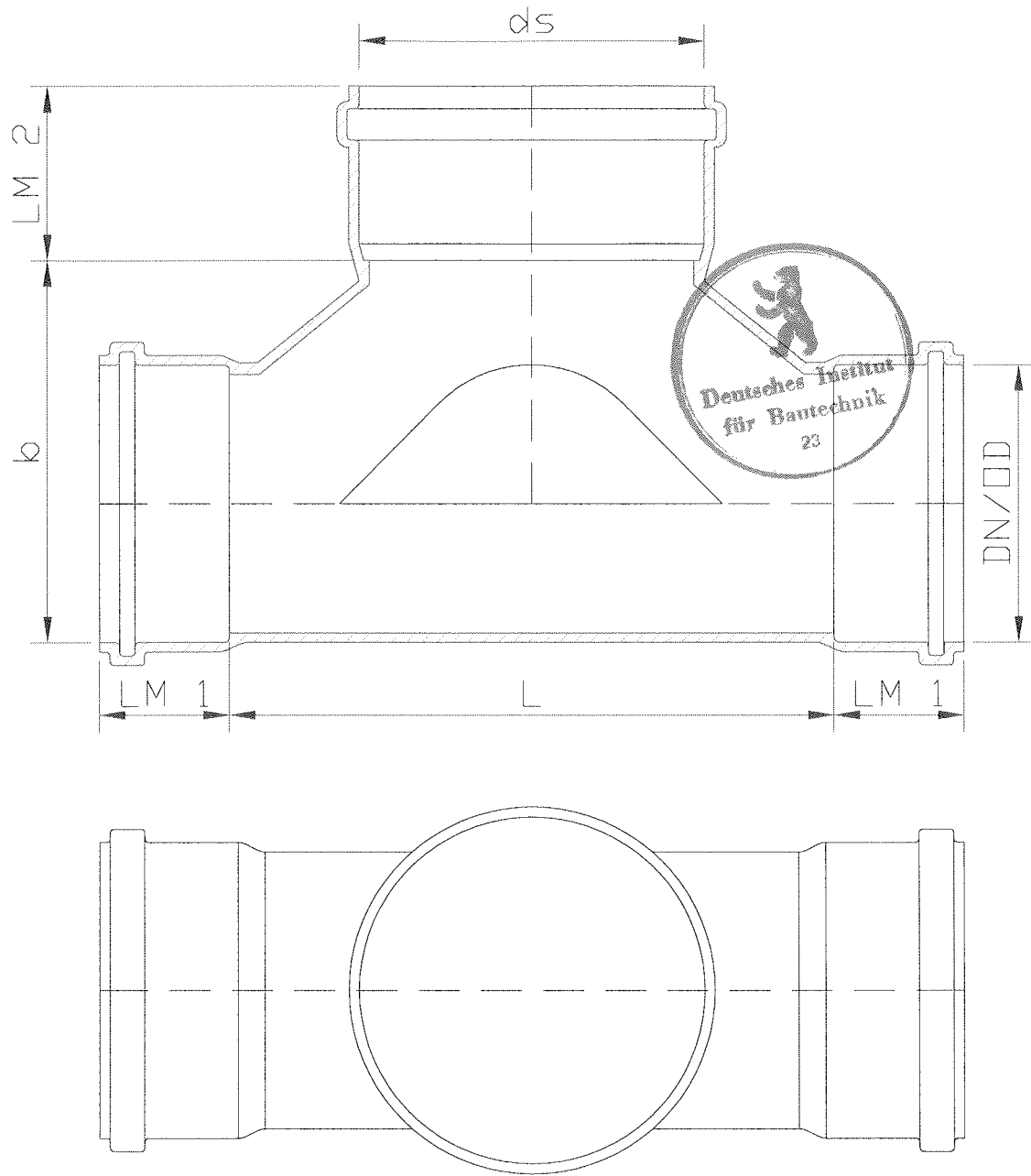
Funke Kunststoffe GmbH  
59071 Hamm-Uentrop  
Tel.: 02388 - 3071 0

HS-Abzweig  
DN/OD 110/ 87°  
12 kN/m<sup>2</sup>

Anlage

24

zur allgemeinen  
bauaufsichtlichen  
Zulassung Nr. Z-42.1-309  
vom 26.05.2008



DN/OD	ds	LM 1	LM 2	L	b
160	200	75	100	350	220
200	200	100	100	350	280

Alle Angaben in [mm]



**Funke Gruppe**

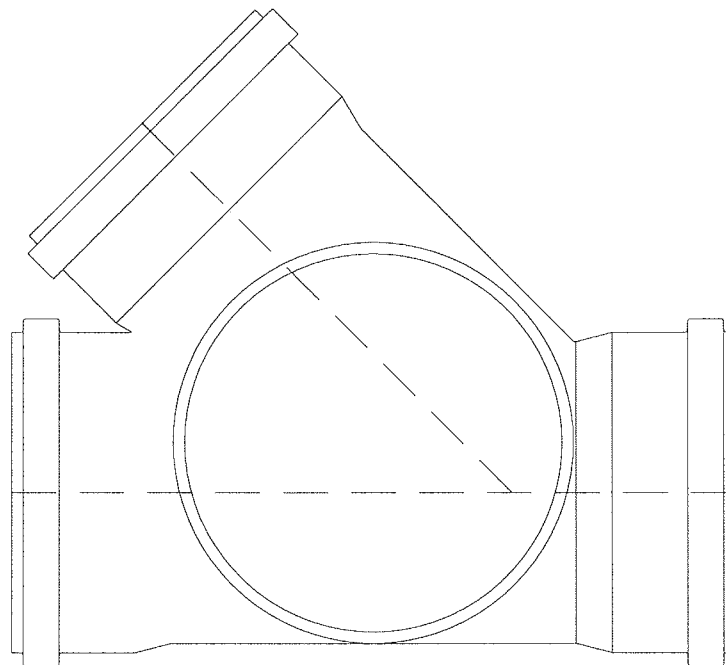
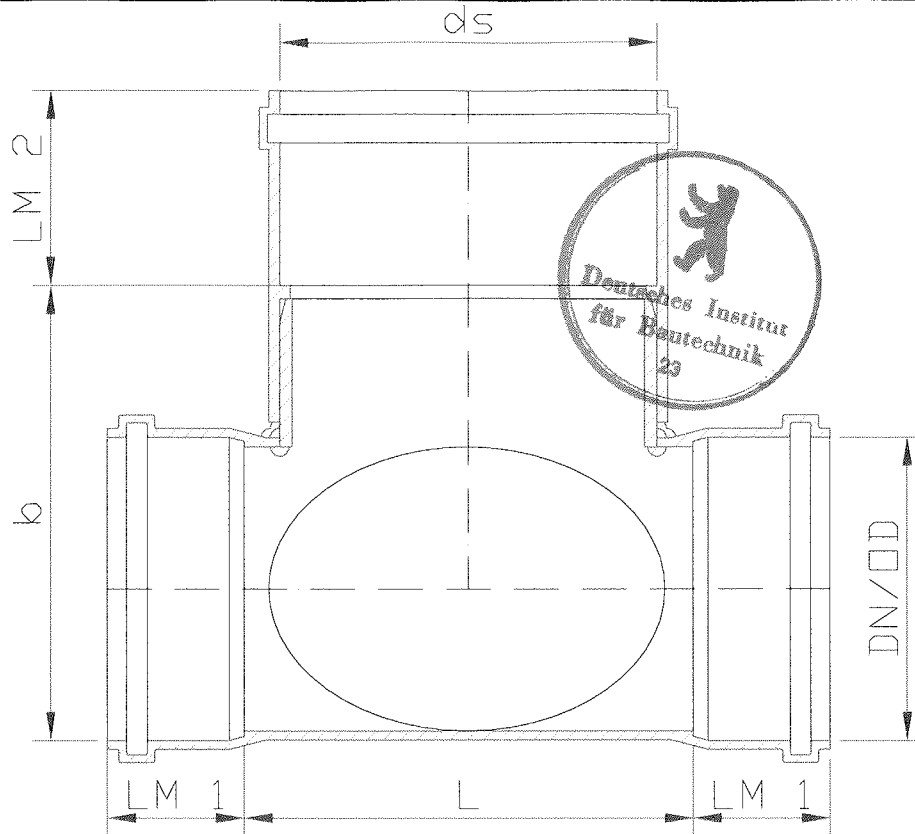
Funke Kunststoffe GmbH  
59071 Hamm-Uentrop  
Tel.: 02388 - 3071 0

HS-Abzweig K90  
DN/OD 160 bis 200  
12 kN/m<sup>2</sup>

Anlage

25

zur allgemeinen  
bauaufsichtlichen  
Zulassung Nr. Z-42.1-309  
vom 26.05.2008



DN/OD	ds	LM 1	LM 2	L	b
160	200	75	100	238	240
200	200	100	100	297	305

Alle Angaben in [mm]



**Funke Gruppe**

Funke Kunststoffe GmbH  
59071 Hamm-Uentrop  
Tel.: 02388 - 3071 0

HS-Abzweig K90 links

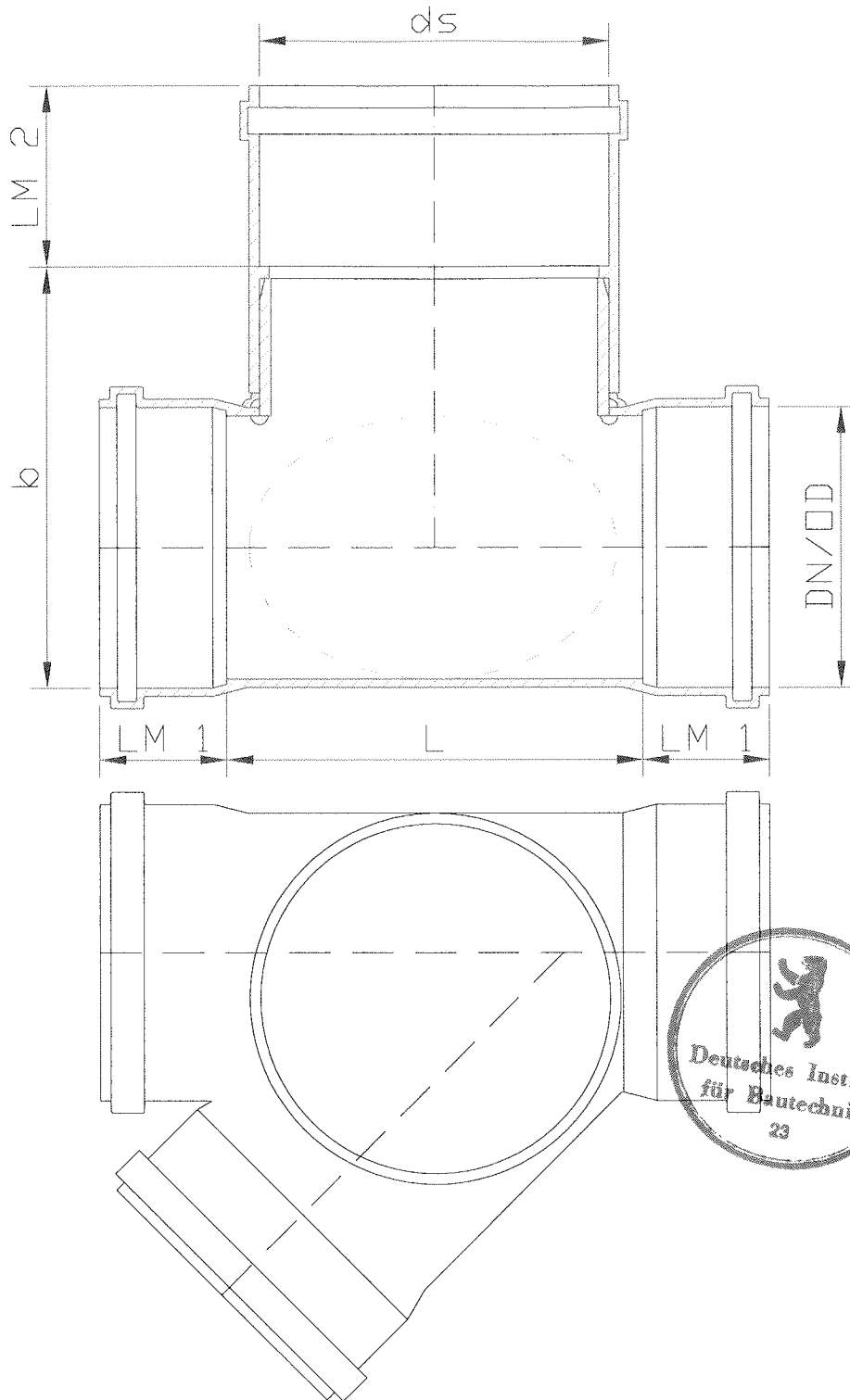
DN/OD 160 bis 200

12 kN/m<sup>2</sup>

Anlage

26

zur allgemeinen  
bauaufsichtlichen  
Zulassung Nr. Z-42.1-309  
vom 26.05.2008



DN/OD	ds	LM 1	LM 2	L	b
160	200	75	100	238	240
200	200	100	100	297	305

Alle Angaben in [mm]



**Funke Gruppe**

Funke Kunststoffe GmbH  
59071 Hamm-Uentrop  
Tel.: 02388 - 3071 0

HS-Abzweig K90 rechts

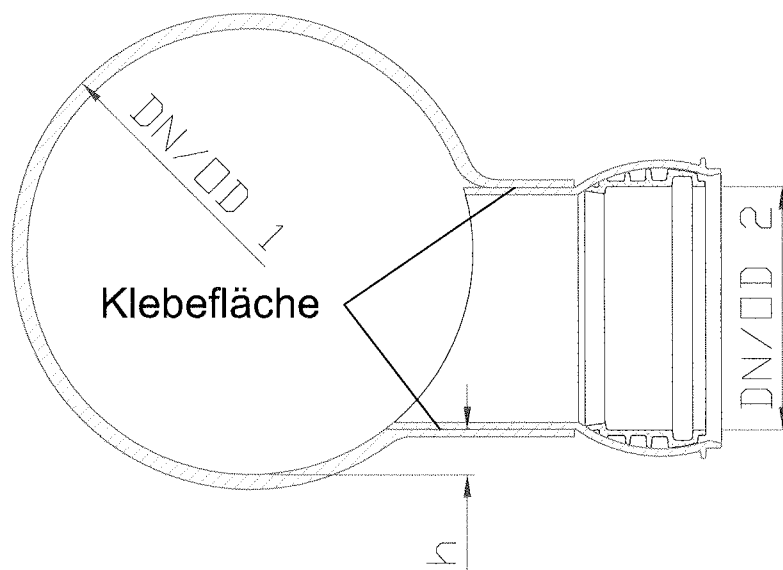
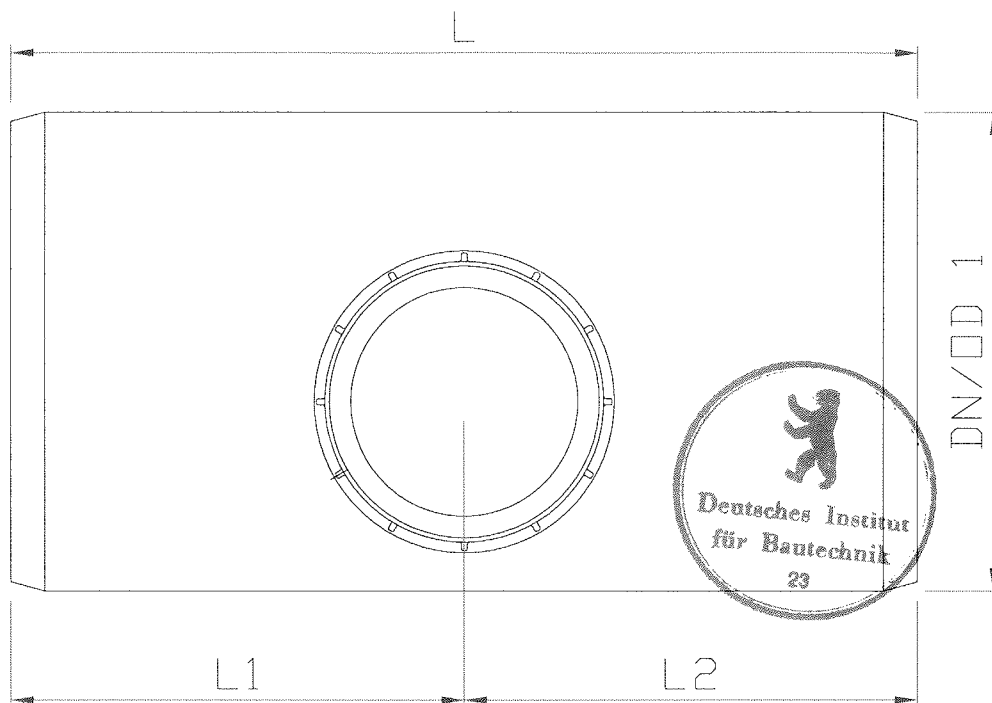
DN/OD 160 bis 200

12 kN/m<sup>2</sup>

Anlage

27

zur allgemeinen  
bauaufsichtlichen  
Zulassung Nr. Z-42.1-309  
vom 26.05.2008



DN/OD 1	DN/OD 2	L	L1 = L2	h
315	160	600	300	30
315	200	600	300	30
400	160	750	375	40
400	200	750	375	40
500	160	1200	600	50
500	200	1200	600	50

Alle Angaben in [mm]



**Funke Gruppe**

Funke Kunststoffe GmbH  
59071 Hamm-Uentrop  
Tel.: 02388 - 3071 0

HS-Abzweig

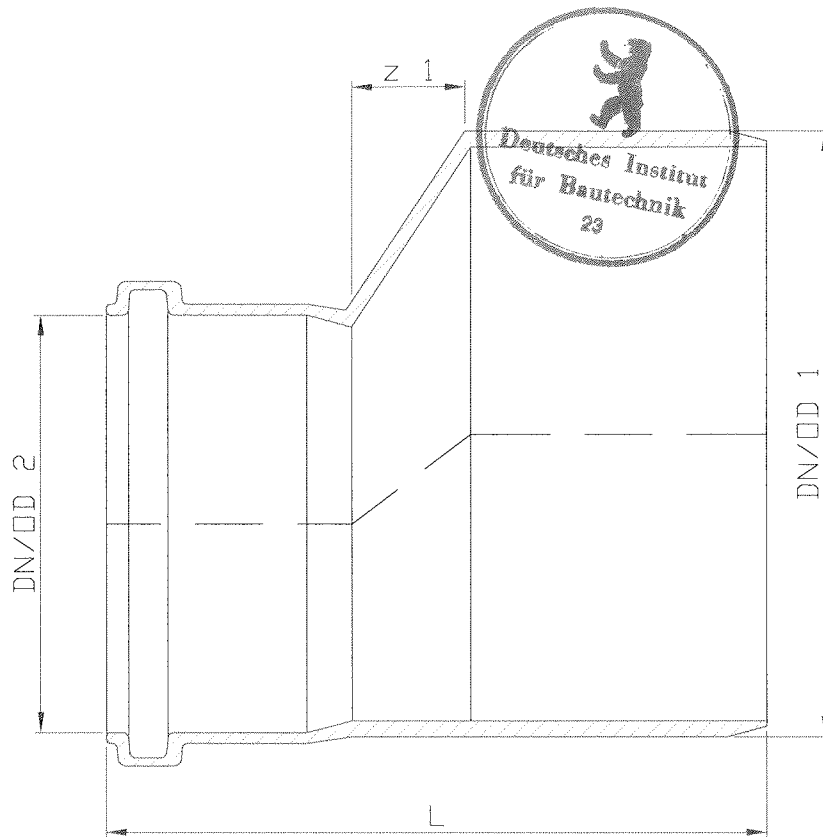
sohlengleich 90°

DN/OD 315 - 500 12 kN/m<sup>2</sup>

Anlage

28

zur allgemeinen  
bauaufsichtlichen  
Zulassung Nr. Z-42.1-309  
vom 26.05.2008



DN/OD 1	DN/OD 2	z1	L
160	110	30	175
200	160	30	205

Alle Angaben in [mm]



**Funke Gruppe**

Funke Kunststoffe GmbH  
59071 Hamm-Uentrop  
Tel.: 02388 - 3071 0

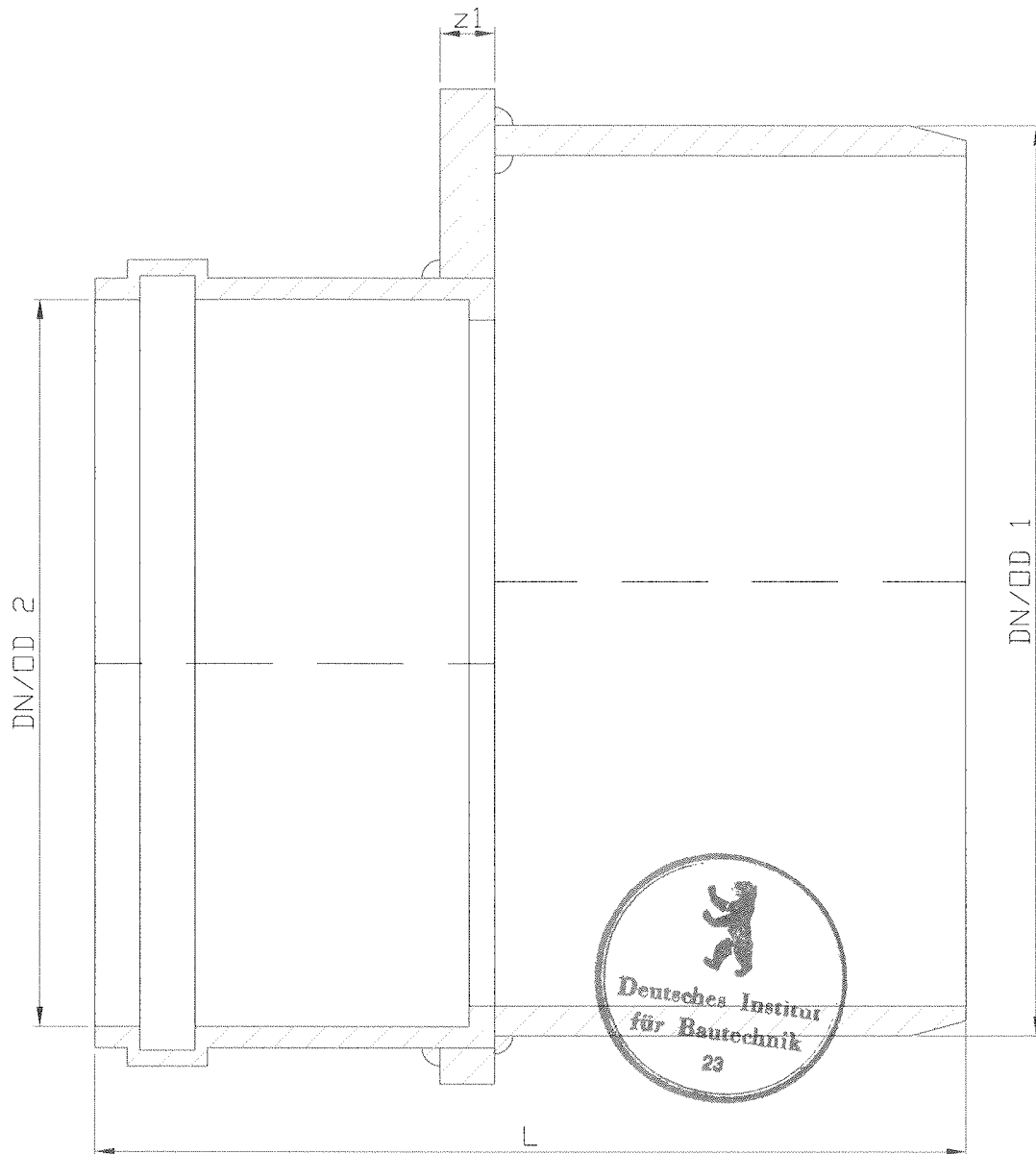
HS-Reduktion  
DN/OD 160 bis 200  
12 kN/m<sup>2</sup>

Anlage

29

zur allgemeinen  
bauaufsichtlichen  
Zulassung Nr. Z-42.1-309  
vom 26.05.2008





DN/OD 1	DN/OD 2	z1	L
250	200	15	240
315	250	15	300
400	315	20	430
500	400	20	480

Alle Angaben in [mm]



**Funke Gruppe**

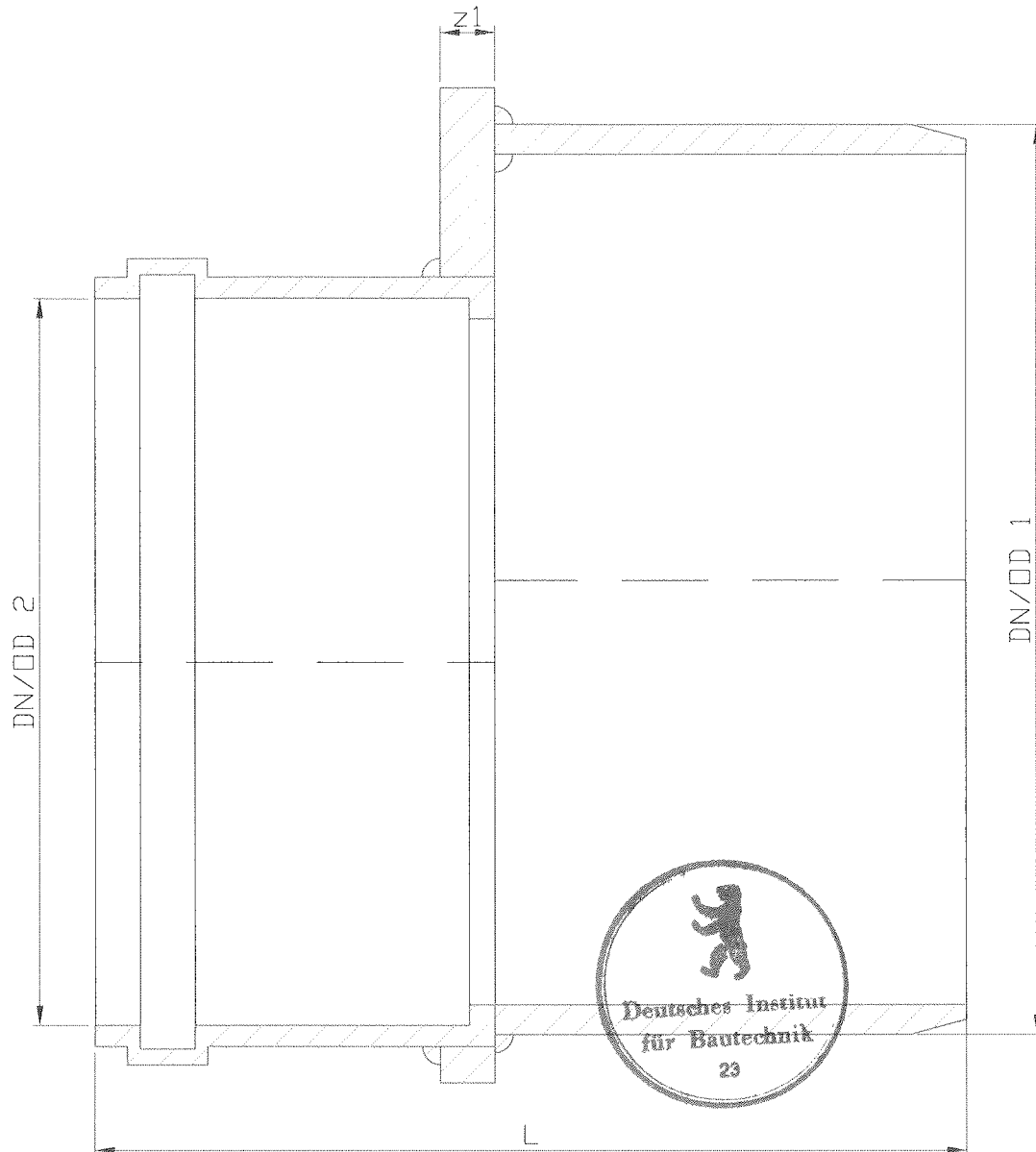
Funke Kunststoffe GmbH  
59071 Hamm-Uentrop  
Tel.: 02388 - 3071 0

HS-Reduktion  
DN/OD 250 bis 500  
12 kN/m<sup>2</sup>

Anlage

30

zur allgemeinen  
bauaufsichtlichen  
Zulassung Nr. Z-42.1-309  
vom 26.05.2008



DN/OD 1	DN/OD 2	z1	L
250	200	15	240
315	250	15	300
400	315	20	430
500	400	20	480

Alle Angaben in [mm]



**Funke Gruppe**

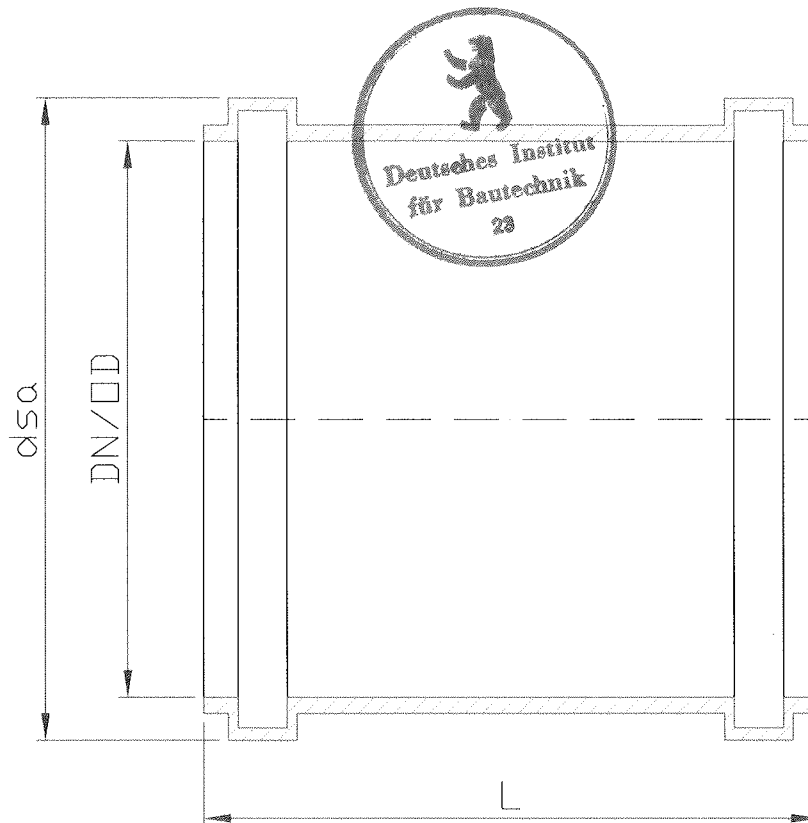
Funke Kunststoffe GmbH  
59071 Hamm-Uentrop  
Tel.: 02388 - 3071 0

HS-Reduktion  
DN/OD 250 bis 500  
SN 16

Anlage

31

zur allgemeinen  
bauaufsichtlichen  
Zulassung Nr. Z-42.1-309  
vom 26.05.2008



DN/OD	L	dsa
110	125	125
160	175	185
200	210	225
250	250	285
315	300	370
400	350	450
500	400	560
630	620	720

Alle Angaben in [mm]



**Funke Gruppe**

Funke Kunststoffe GmbH  
59071 Hamm-Uentrop  
Tel.: 02388 - 3071 0

HS-Überschiebmuffe

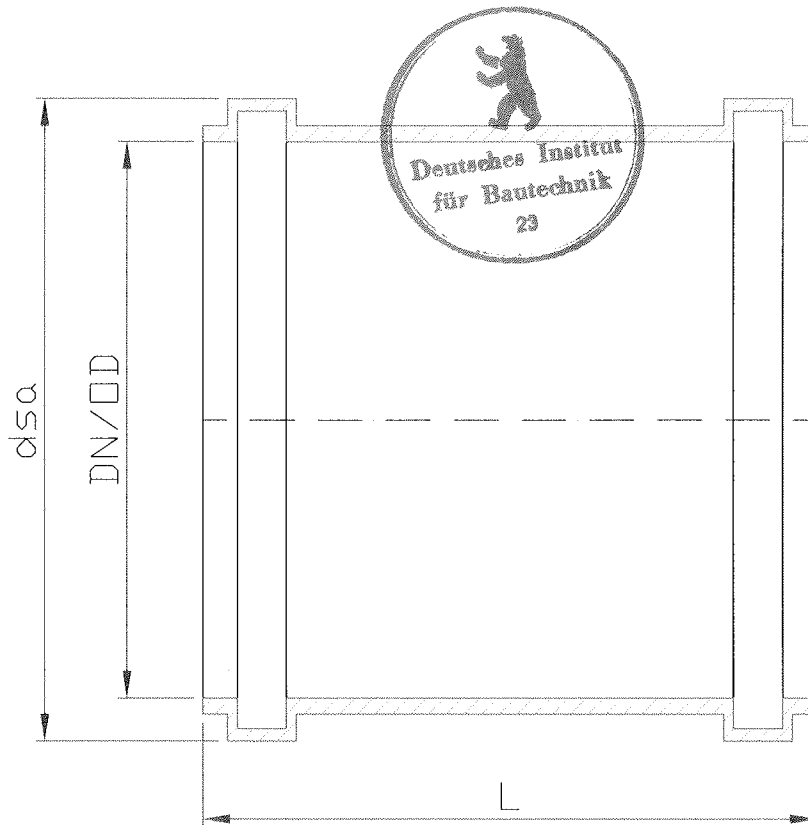
DN/OD 110 bis 630

12 kN/m<sup>2</sup>

Anlage

32

zur allgemeinen  
bauaufsichtlichen  
Zulassung Nr. 2-42.1-309  
vom 26.05.2008



DN/OD	L	dsa
110	125	125
160	175	185
200	210	225
250	250	285
315	300	370
400	350	450
500	400	560
630	620	720

Alle Angaben in [mm]



**Funke Gruppe**

Funke Kunststoffe GmbH  
59071 Hamm-Uentrop  
Tel.: 02388 - 3071 0

HS-Überschiebmuffe

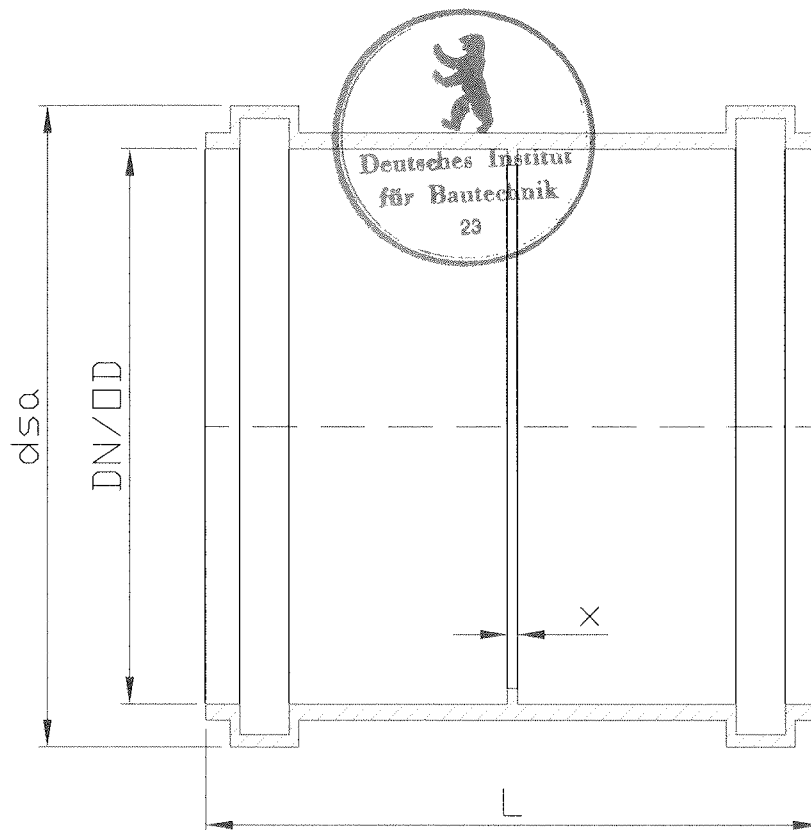
DN/OD 110 bis 630

SN 16

Anlage

33

zur allgemeinen  
bauaufsichtlichen  
Zulassung Nr. Z-42.1-309  
vom 26.05.2008



DN/OD	x	L	dsa
110	2	125	125
160	3	175	185
200	7	210	225
250	8	250	285
315	25	300	370
400	25	350	450
500	25	400	560
630	25	620	720

Alle Angaben in [mm]



**Funke Gruppe**

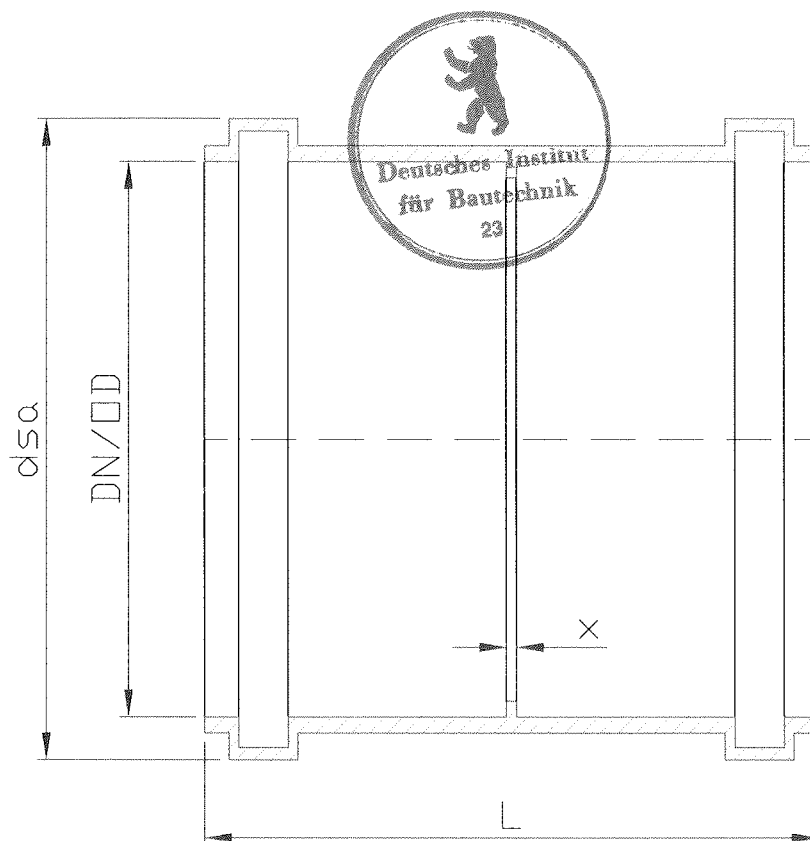
Funke Kunststoffe GmbH  
59071 Hamm-Uentrop  
Tel.: 02388 - 3071 0

HS-Doppelmuffe  
DN/OD 110 bis 630  
12 kN/m<sup>2</sup>

Anlage

34

zur allgemeinen  
bauaufsichtlichen  
Zulassung Nr. Z-42.1-309  
vom 26.05.2008



DN/OD	x	L	dsa
160	3	175	185
200	7	210	225
250	8	250	285
315	25	300	370
400	25	350	450
500	25	400	560
630	25	620	720

Alle Angaben in [mm]



**Funke Gruppe**

Funke Kunststoffe GmbH  
59071 Hamm-Uentrop  
Tel.: 02388 - 3071 0

HS-Doppelmuffe  
DN/OD 160 bis 630  
SN 16

Anlage

35

zur allgemeinen  
bauaufsichtlichen  
Zulassung Nr. Z-42,1-309  
vom 26.05.2008



DN/OD	da	L
110	120	39
160	215	60
200	210	75
250	280	115
315	325	130
400	410	150
500	510	200
630	705	250

Alle Angaben in [mm]



**Funke Gruppe**

Funke Kunststoffe GmbH  
59071 Hamm-Uentrop  
Tel.: 02388 - 3071 0

HS-Muffenstopfen

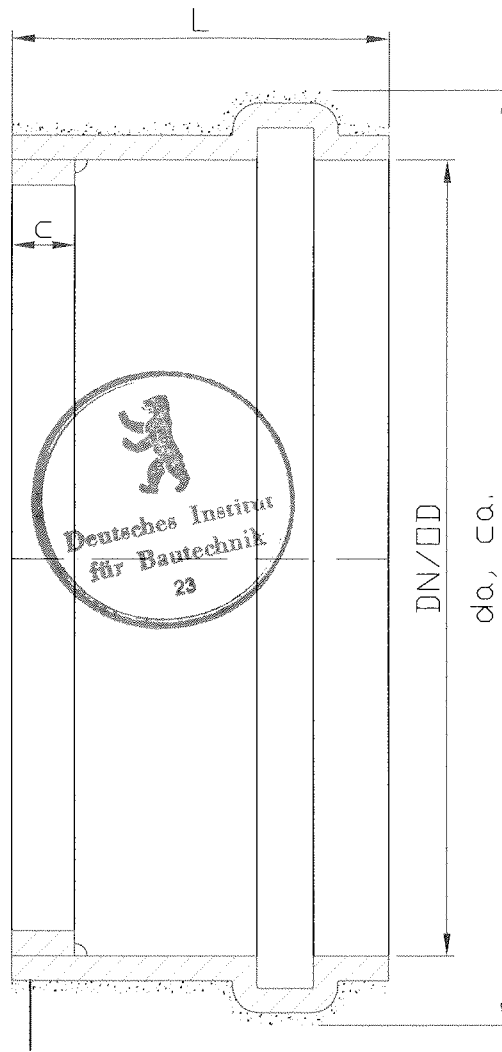
DN/OD 110 bis 630

12 kN/m<sup>2</sup>

Anlage

36

zur allgemeinen  
bauaufsichtlichen  
Zulassung Nr. Z-42.1-309  
vom 26.05.2008



Besandung

DN/OD	da, ca.	L	c
110	125	150	90
160*	210	150	65
200*	255	150	50
250*	305	150	30
315	370	150	25
400	452	150	25
500	560	150	25
630	730	225	25

\* = mit T-Dichtung

Alle Angaben in [mm]



**Funke Gruppe**

Funke Kunststoffe GmbH  
59071 Hamm-Uentrop  
Tel.: 02388 - 3071 0

HS-Schachtmuffe  
DN/OD 110 bis 630  
12 kN/m<sup>2</sup>

Anlage

37

zur allgemeinen  
bauaufsichtlichen  
Zulassung Nr. Z-42.1-309  
vom 26.05.2008





Besandung

DN/OD	da, ca.	L	c
160*	210	150	65
200*	255	150	50
250*	305	150	30
315	370	150	25
400	452	150	25
500	560	150	25
630	730	225	25

\* = mit T-Dichtung

Alle Angaben in [mm]



**Funke Gruppe**

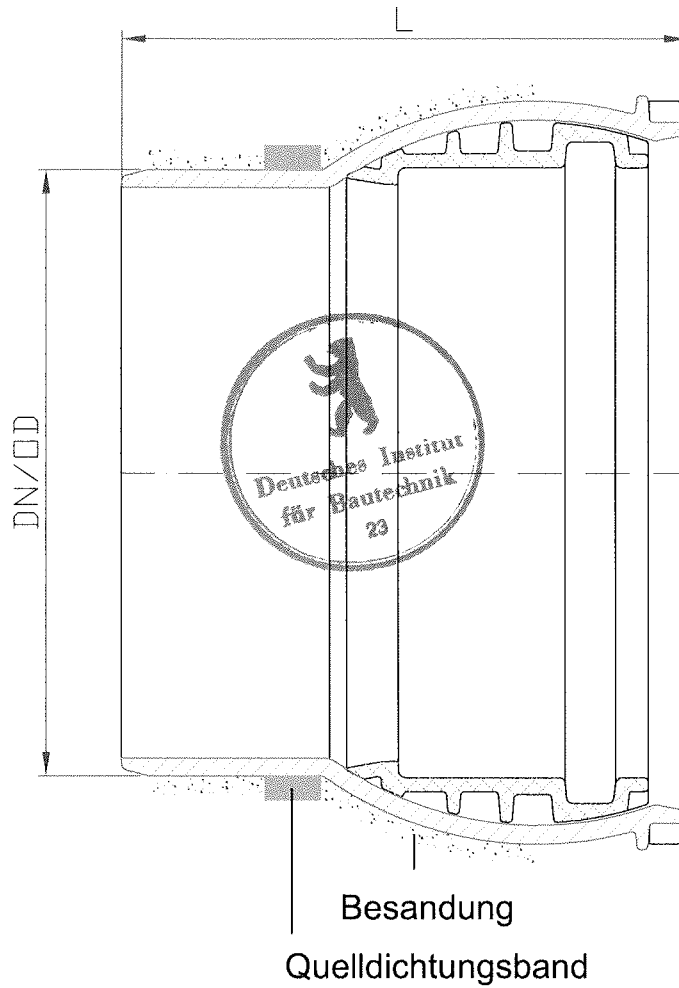
Funke Kunststoffe GmbH  
59071 Hamm-Uentrop  
Tel.: 02388 - 3071 0

HS-Schachtmuffe  
DN/OD 160 bis 630  
SN 16

Anlage

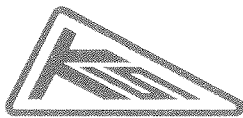
38

zur allgemeinen  
bauaufsichtlichen  
Zulassung Nr. Z-42.1-309  
vom 26.05.2008



DN/OD	L
160	150
200	150

Alle Angaben in [mm]



**Funke Gruppe**

Funke Kunststoffe GmbH  
59071 Hamm-Uentrop  
Tel.: 02388 - 3071 0

HS-VARIO-Schachtmuffe

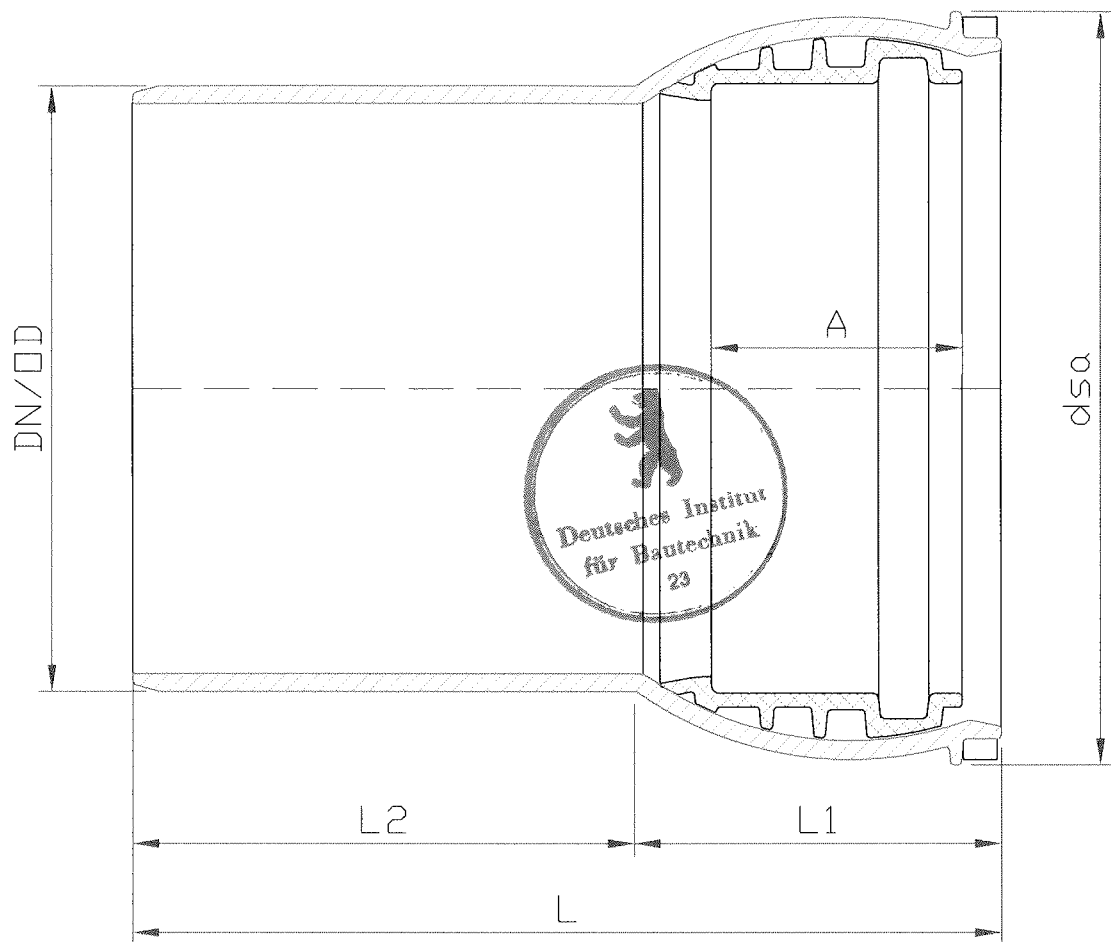
DN/OD 160 bis 200

12 kN/m<sup>2</sup>

Anlage

39

zur allgemeinen  
bauaufsichtlichen  
Zulassung Nr. Z-42.1-309  
vom 26.05.2008



DN/OD	dsa	L1	L2	L	A
160	199	97	135	232	68
200	245	120	140	260	87

Alle Angaben in [mm]



**Funke Gruppe**

Funke Kunststoffe GmbH  
59071 Hamm-Uentrop  
Tel.: 02388 - 3071 0

HS-VARIOmuffe

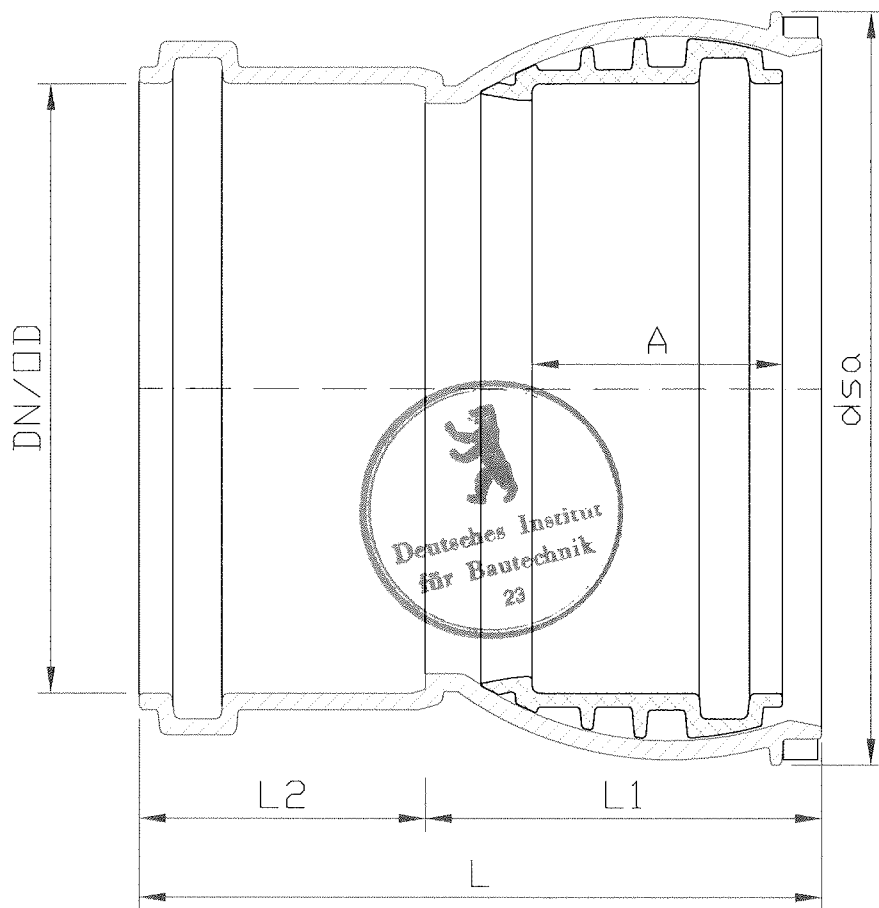
Ausführung Muffe/ Spitz

DN/OD 160 + 200 12 kN/m<sup>2</sup>

Anlage

40

zur allgemeinen  
bauaufsichtlichen  
Zulassung Nr. Z-42,1-309  
vom 26.05.2008



DN/OD	dsa	L1	L2	L	A
160	199	105	76	181	68
200	243	130	90	220	87

Alle Angaben in [mm]



**Funke Gruppe**

Funke Kunststoffe GmbH  
59071 Hamm-Uentrop  
Tel.: 02388 - 3071 0

HS-VARIOmuffe

Ausführung Muffe/ Muffe

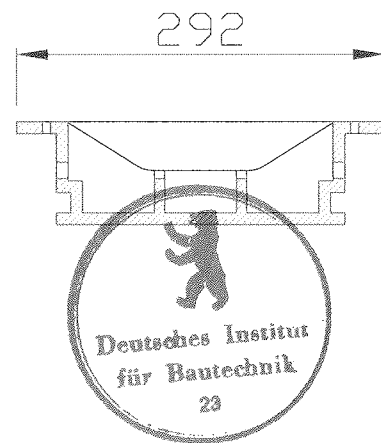
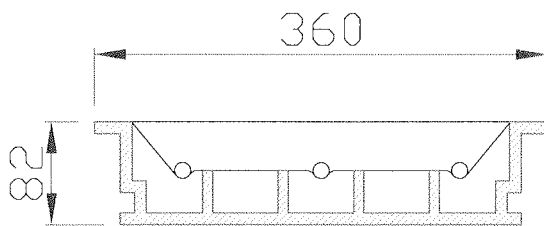
DN/OD 160 + 200 12 kN/m<sup>2</sup>

Anlage

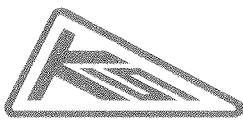
41

zur allgemeinen  
bauaufsichtlichen  
Zulassung Nr. 2-42.1-309  
vom 26.05.2008

# HS-Reinigungsöffnung mit EPDM-Dichtung



Alle Angaben in [mm]



**Funke Gruppe**

Funke Kunststoffe GmbH  
59071 Hamm-Uentrop  
Tel.: 02388 - 3071 0

HS-Reinigungsöffnung

DN/OD 250

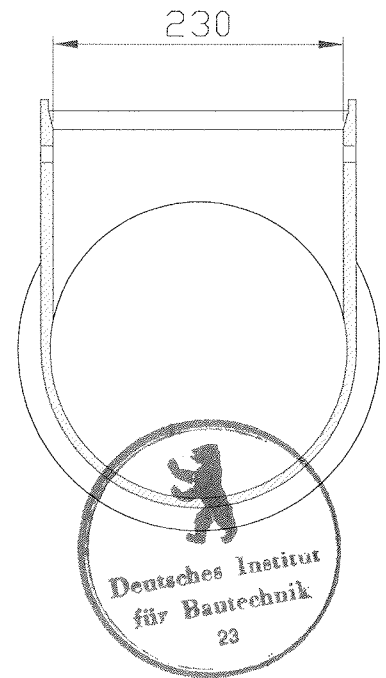
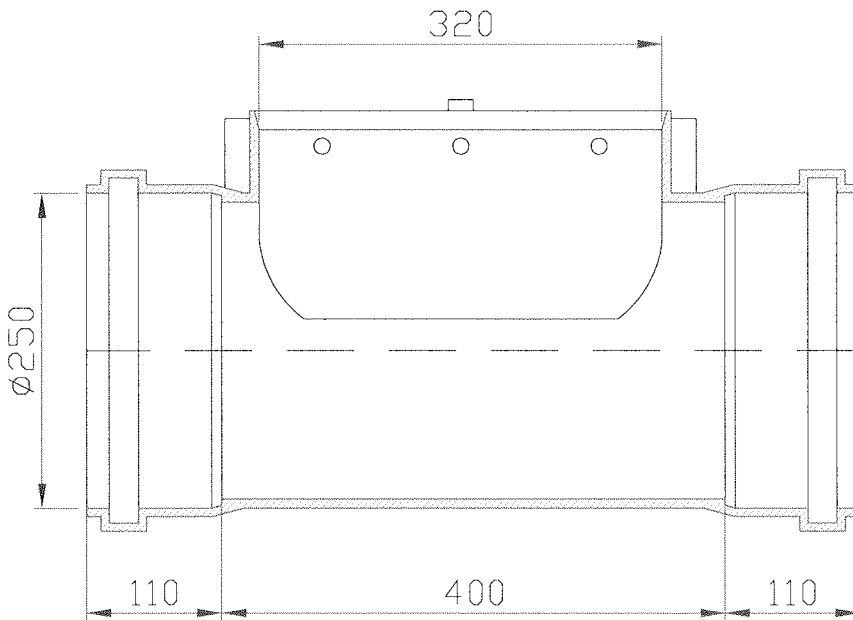
Deckel

Anlage

42

zur allgemeinen  
bauaufsichtlichen  
Zulassung Nr. Z-42.1-309  
vom 26.05.2008

# HS-Reinigungsöffnung mit EPDM-Dichtung



Alle Angaben in [mm]



**Funke Gruppe**

Funke Kunststoffe GmbH  
59071 Hamm-Uentrop  
Tel.: 02388 - 3071 0

HS-Reinigungsöffnung

DN/OD 250

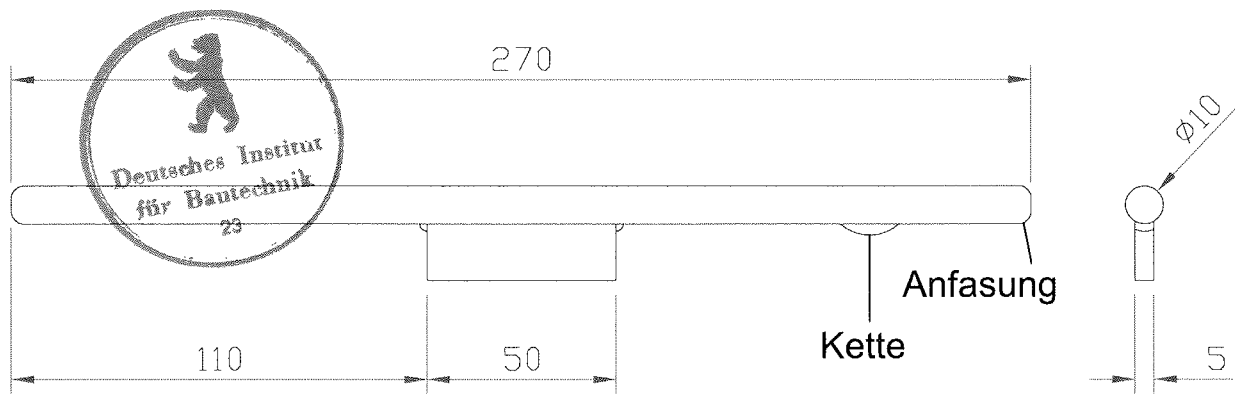
Unterteil

Anlage

43

zur allgemeinen  
bauaufsichtlichen  
Zulassung Nr. Z-42.1-309  
vom 26.05.2008

HS-Reinigungsöffnung mit EPDM-Dichtung



Alle Angaben in [mm]



**Funke Gruppe**

Funke Kunststoffe GmbH  
 59071 Hamm-Uentrop  
 Tel.: 02388 - 3071 0

HS-Reinigungsöffnung

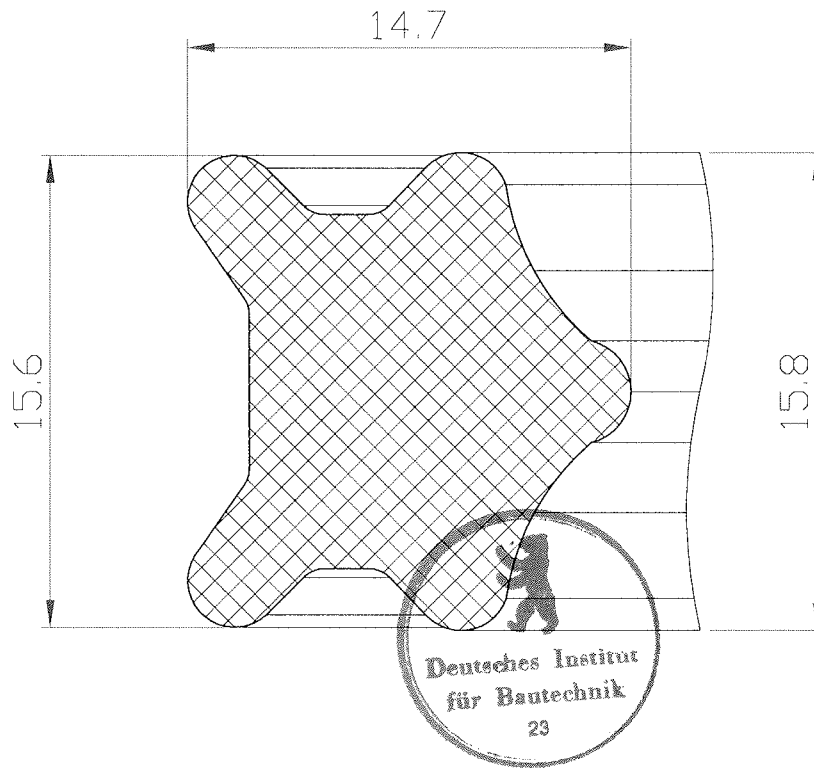
DN/OD 250

Verschluss

Anlage

44

zur allgemeinen  
 bauaufsichtlichen  
 Zulassung Nr. Z-42,1-309  
 vom 26.05.2008



Alle Angaben in [mm]



**Funke Gruppe**

Funke Kunststoffe GmbH  
59071 Hamm-Uentrop  
Tel.: 02388 - 3071 0

EPDM-Dichtung für  
HS-Reinigungsöffnung  
320 x 230 mm

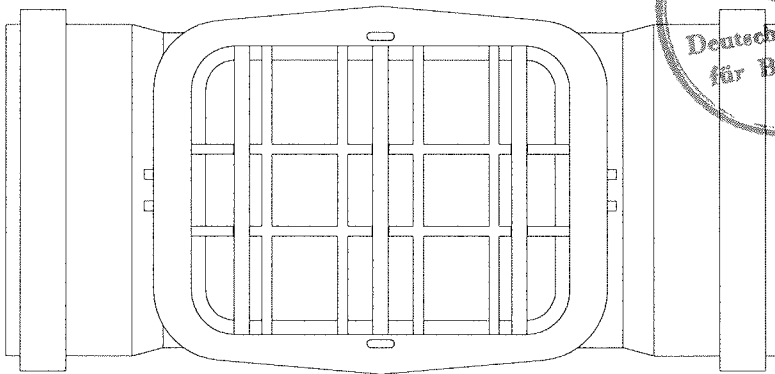
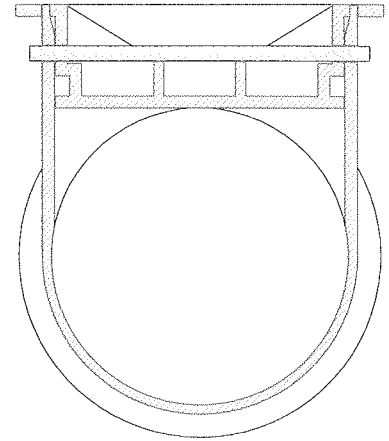
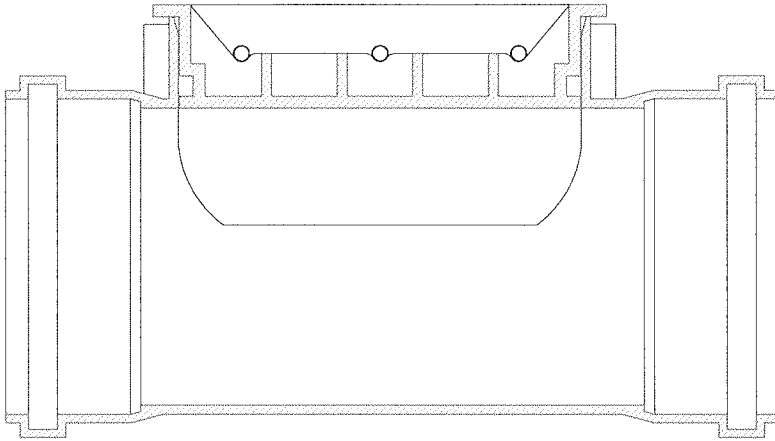
Anlage

45

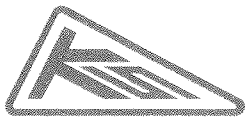
zur allgemeinen  
bauaufsichtlichen  
Zulassung Nr. Z-42.1-309  
vom 26.05.2008



# HS-Reinigungsöffnung mit EPDM-Dichtung



Alle Angaben in [mm]



**Funke Gruppe**

Funke Kunststoffe GmbH  
59071 Hamm-Uentrop  
Tel.: 02388 - 3071 0

HS-Reinigungsöffnung

DN/OD 250

zusammengebaut

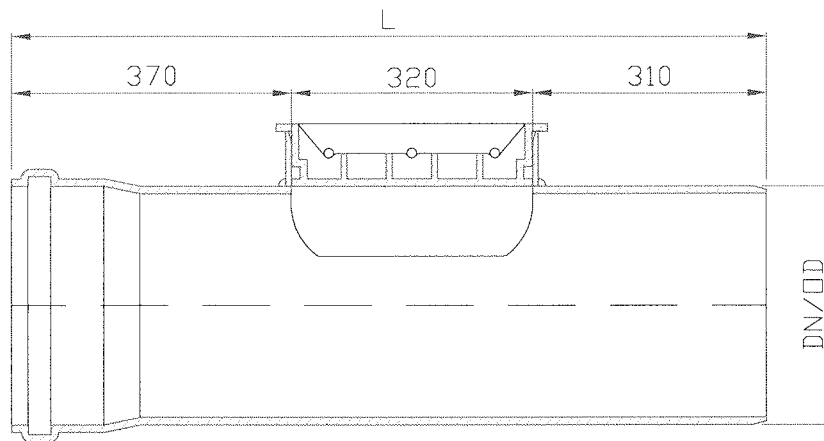
Anlage

46

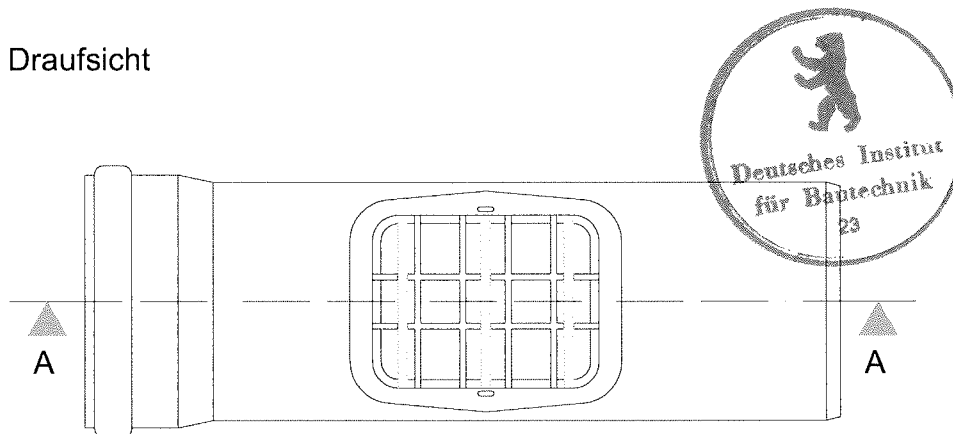
zur allgemeinen  
bauaufsichtlichen  
Zulassung Nr. Z-42.1-309  
vom 26.05.2008

# HS-Reinigungsöffnung mit EPDM-Dichtung

Schnitt A-A



Draufsicht



## HS-Kurzrohr mit Reinigungsöffnung

DN/OD	L
315	1,0 m
400	
500	

Alle Angaben in [mm]



**Funke Gruppe**

Funke Kunststoffe GmbH  
59071 Hamm-Uentrop  
Tel.: 02388 - 3071 0

HS-Reinigungsöffnung

DN/OD 315 bis 500

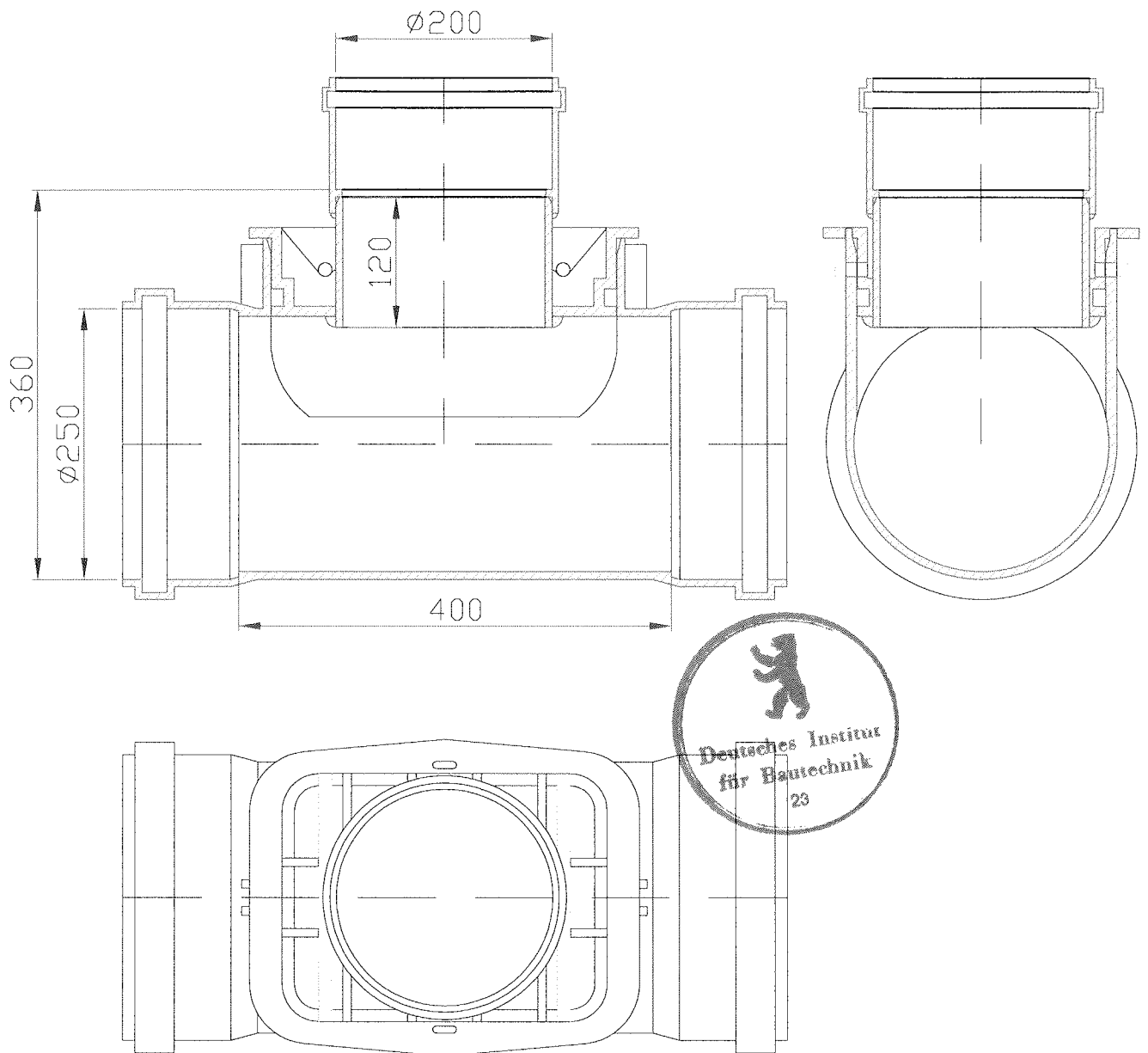
zusammengebaut

Anlage

47

zur allgemeinen  
bauaufsichtlichen  
Zulassung Nr. Z-42.1-309  
vom 26.05.2008

HS-Reinigungsöffnung mit EPDM-Dichtung



Alle Angaben in [mm]



**Funke Gruppe**

Funke Kunststoffe GmbH  
59071 Hamm-Uentrop  
Tel.: 02388 - 3071 0

HS-Reinigungsöffnung

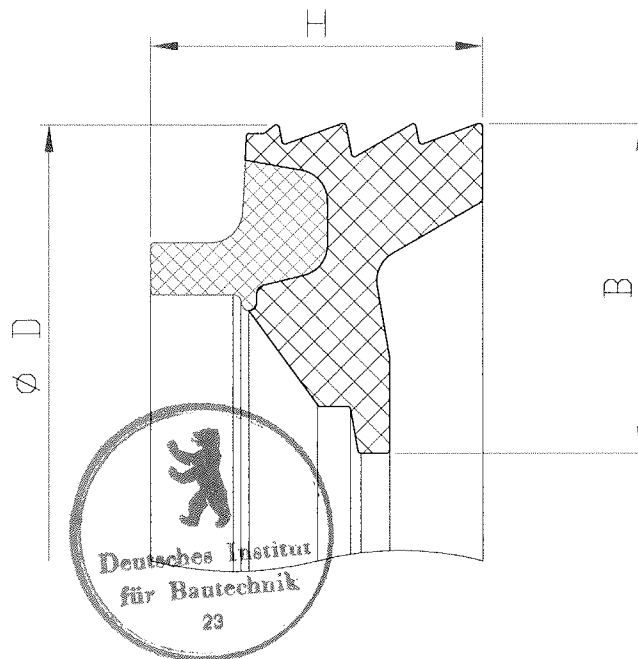
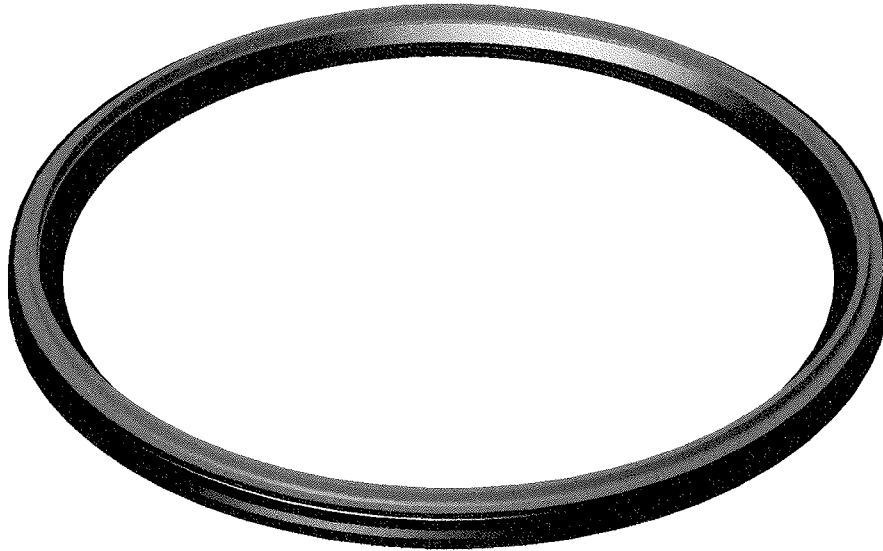
DN/OD 250/ 200

als Abwasserkontrolle

Anlage

48

zur allgemeinen  
bauaufsichtlichen  
Zulassung Nr. Z-42.1-309  
vom 26.05.2008



DN/OD	Ø D	H	B
110	121,6 ± 0,4	7,95 ± 0,2	8,00 - 0,4
160	175,1 ± 0,4	10,60 ± 0,2	10,50 - 0,4
200	216,8 ± 0,5	12,10 ± 0,2	11,55 - 0,4
250	274,9 ± 1,0	17,20 ± 0,4	18,75 ± 0,4
315	341,8 ± 1,2	18,70 ± 0,4	19,50 ± 0,8
400	430,9 ± 1,2	20,70 ± 0,6	22,80 ± 0,9
500	539,1 ± 2,4	24,60 ± 0,7	28,40 ± 0,8

Alle Angaben in [mm]



**Funke Gruppe**

Funke Kunststoffe GmbH  
59071 Hamm-Uentrop  
Tel.: 02388 - 3071 0

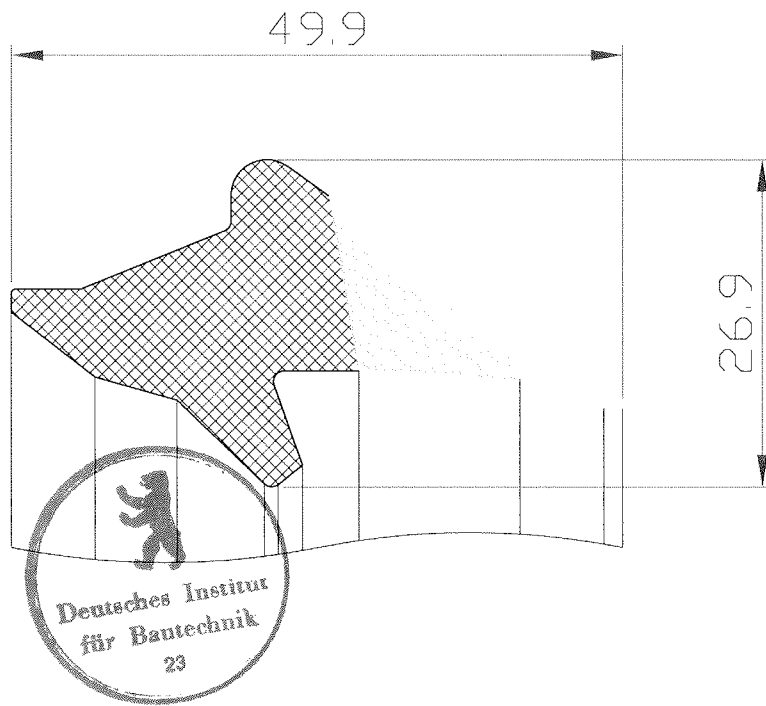
FE-Dichtung

DN/OD 110 bis 500

Anlage

49

zur allgemeinen  
bauaufsichtlichen  
Zulassung Nr. Z-42.1-309  
vom 26.05.2008



Alle Angaben in [mm]



**Funke Gruppe**

Funke Kunststoffe GmbH  
59071 Hamm-Uentrop  
Tel.: 02388 - 3071 0

CI-Dichtung

DN/OD 630

Anlage

50

zur allgemeinen  
bauaufsichtlichen  
Zulassung Nr. Z-42.1-309  
vom 26.05.2008

Für den Einbau der HS-Rohre sind die europäische Verlegenorm DIN EN 1610 und ergänzend das ATV-Arbeitsblatt A 139 zu beachten. Im Folgenden sind wichtige Verlegehinweise zusammengefasst.

### Grabenausbildung

Die Standsicherheit des Grabens muss durch einen geeigneten Verbau, eine Abböschung oder andere geeignete Maßnahmen gewährleistet sein. Es gilt dabei die DIN 4124.

Die Grabenbreite muss den Anforderungen der statischen Berechnung entsprechen. Die Mindestgrabenbreite ist in der DIN EN 1610, Absatz 6.1 in Abhängigkeit von der Nennweite, der Ausbildung der Grabenwände und der Grabentiefe festgelegt.

Die Grabensohle ist gemäß dem erforderlichen Gefälle und der Form auszuführen. Wenn der anstehende Boden nicht die erforderliche Tragfähigkeit aufweist, ist die Grabensohle tiefer auszuheben und ein Auflager aus verdichtungsfähigem Material herzustellen. Grundsätzlich sind Gräben während der Bauausführung frei von Wasser zu halten.

### Rohrverlegung

Die Rohr-Leitungszone wird nach unten durch die untere Bettungsschicht und nach oben durch die Abdeckung begrenzt. Die Dicke der unteren Bettungsschicht darf bei normalen Bodenverhältnissen 100 mm nicht unterschreiten.

Mindestwerte für die Abdeckung sind 150 mm über dem Rohrschaft und 100 mm über der Rohrverbindung.

Als Material für die Leitungszone eignen sich verdichtungsfähige bindige oder schwach bindige Baustoffe in runder oder gebrochener Form (vgl. DIN EN 1610). Dabei dürfen diese Baustoffe entsprechend der DIN EN 1610 keine Bestandteile enthalten, die größer sind als 22 mm (bis DN/ OD 250) bzw. 40 mm (DN > 200 bis 600). Eine Verlegung von HS-Rohren ist bis zu einer Temperatur von -10°C möglich. Bei Temperaturen unter dem Gefrierpunkt ist zu beachten, dass das Verfüllmaterial nach DIN EN 1610 nicht gefroren sein darf.

Mit den Arbeiten zur Rohrverlegung ist am tiefsten Punkt des Leitungsabschnittes zu beginnen. Die Rohre sind lage- und höhenmäßig auf der unteren Bettungsschicht auszurichten. Beim Verlegen der Rohre und Formteile müssen die Rohroberflächen im Spitzend- und Muffenbereich sauber sein. Das Gleitmittel muß dünn und gleichmäßig auf die Dichtung und die Anfasung aufgetragen werden. Anschließend sind die Rohre zentrisch in Richtung der Rohrachse zu verbinden.

Der Bereich der Rohrleitungszone ist beiderseits der Rohrleitung in gleichmäßigen Lagen zu verfüllen und zu verdichten. Die Hauptverfüllung erfolgt lagenweise. Die einzelnen Schütthöhen sind abhängig von den eingesetzten Verdichtungsgeräten und dem verwendeten Verfüllmaterial. Die Tabelle 4 im ATV-Arbeitsblatt A 139 gibt Anhaltswerte für die Eignung, die Schütthöhen und die Mindestanzahl der Übergänge in Abhängigkeit von der Art der Verdichtungsgeräte. Die Kontrolle der Verdichtung hat, falls gefordert, mittels Rammsondierung oder durch Plattendruckversuche simultan mit der Bauausführung zu erfolgen und muss der statischen Berechnung entsprechen. Die Herstellung der Leitungszone ist entsprechend der Planung und den Vorgaben der statischen Berechnung sorgfältig auszuführen. Die Leitungszone ist dabei gegen jede Veränderung der Tragfähigkeit, der Standsicherheit oder der Lage zu schützen. Für den Bodeneinbau in der Leitungszone bis 30 cm über Rohrscheitel wird folgende Vorgehensweise empfohlen:

1. Herstellung und Verdichtung der Grabensohle (DIN EN 1610)
2. Verlegung der Rohre und Formstücke auf die untere Bettung
3. Auffüllung der oberen Bettungsschicht mit Kies, Sand o. a. zugelassenen Baustoffen in gebrochener oder runder Form als kornabgestuftes Gemisch 0 - 32 mm, bis 10 cm über Rohrscheitel
4. Verdichtung des Bodens mit leichten Vibrationsstampfer (25 - 60k g) seitlich im Abstand von 10 cm beiderseits des Rohres
5. Auffüllen bis 30 cm über Rohrscheitel mit oben genannten Baustoffen
6. Verdichten - wie oben beschrieben - über die volle Abdeckung des Rohres.

Durch sofortiges Auffüllen der oberen Bettungsschicht bis auf 10 cm über Rohrscheitel wird ein Versatz des Rohrstranges beim Verdichten vermieden. Durch seitliches Verdichten im Abstand von 10 cm beiderseits des Rohres ist für das HS-Kanalrohrsystem eine ausreichende Verdichtung des Zwickelbereiches gegeben.

### Dichtheitsprüfung

Die Prüfung auf Dichtheit von Rohrleitungen, Schächten und Inspektionsöffnungen ist entweder mit Luft (Verfahren "L") oder mit Wasser (Verfahren "W") nach DIN EN 1610, Kapitel 13 durchzuführen.

#### 1.5 Sonderfall Mehrfachgraben

Beim Mehrfachgraben muss der horizontale Mindestabstand zwischen den Rohren eingehalten werden. Falls nichts anderes angegeben ist, sind für die HS-Rohre entsprechend der DIN EN 1610 0,35 m einzuhalten.

Alle Angaben in [mm]



**Funke Gruppe**

Funke Kunststoffe GmbH  
59071 Hamm-Uentrop  
Tel.: 02388 - 3071 0

Einbauempfehlungen

für HS-Rohre

DN/OD 110 bis 630

Anlage

51

zur allgemeinen  
bauaufsichtlichen  
Zulassung Nr. Z-42,1-309  
vom 26.05.2008