

## Bescheid

**über die Änderung und Ergänzung  
der allgemeinen bauaufsichtlichen  
Zulassung vom**

27. Januar 2006

**Deutsches Institut für Bautechnik**  
ANSTALT DES ÖFFENTLICHEN RECHTS

**Zulassungsstelle für Bauprodukte und Bauarten  
Bautechnisches Prüfamt**

Mitglied der Europäischen Organisation für  
Technische Zulassungen EOTA und der Europäischen Union  
für das Agrément im Bauwesen UEAtc

Tel.: +49 30 78730-0  
Fax: +49 30 78730-320  
E-Mail: [dibt@dibt.de](mailto:dibt@dibt.de)

Datum: 19. Dezember 2008      Geschäftszeichen: III 53-1.43.12-22/2008

Zulassungsnummer:

**Z-43.12-194**

Geltungsdauer bis:

**26. Januar 2011**

Antragsteller:

**HARK GmbH & Co. KG, Kamin- und Kachelofenbau**  
Kastanienweg 5, 04178 Leipzig

Zulassungsgegenstand:

**Raumluftunabhängige Dauerbrandöfen  
"HARK 17 H, HARK 34, HARK 47, HARK 52,  
HARK Avenso, HARK Wega, HARK 63, HARK 64"**



Dieser Bescheid ändert und ergänzt die allgemeine bauaufsichtliche Zulassung Nr. Z-43.12-194 vom 27. Januar 2006. Dieser Bescheid umfasst zwei Seiten und zwei Anlagen. Er gilt nur in Verbindung mit der oben genannten allgemeinen bauaufsichtlichen Zulassung und darf nur zusammen mit dieser verwendet werden.

## ZU II. BESONDERE BESTIMMUNGEN

Die Besonderen Bestimmungen der allgemeinen bauaufsichtlichen Zulassung werden wie folgt geändert und ergänzt.

1. Der Abschnitt 1.1 der Besonderen Bestimmungen erhält folgende Fassung:

### **1 Zulassungsgegenstand und Anwendungsbereich**

#### **1.1 Zulassungsgegenstand**

Gegenstand der Zulassung sind die raumluftunabhängigen Dauerbrandöfen "HARK 17 H, HARK 34, HARK 47, HARK 52, HARK Avenso, HARK Wega, HARK 63, HARK 64" mit einer Nennwärmeleistung von 7,0 kW. Die Einzelfeuerstätten unterscheiden sich in der Gestaltung der Außenoberflächen sowie in den Abmessungen. Die für den raumluftunabhängigen Feuerstättenbetrieb erforderliche Verbrennungsluftleitung einschließlich einer Absperrvorrichtung vom Freien oder vom Luftschaft des Luft-Abgas-Schornsteins und das Verbindungsstück für die Abgasabführung zum Schornstein oder Luft-Abgas-Schornstein sind Zubehörteile der Dauerbrandöfen. Die Dauerbrandöfen entsprechen nach der Abgasführung und der Verbrennungsluftversorgung den Typen FC<sub>41x</sub> und FC<sub>51x</sub> von raumluftunabhängigen Feuerstätten für feste Brennstoffe gemäß den Zulassungsgrundsätzen des Deutschen Instituts für Bautechnik<sup>1</sup>.

2. Der Abschnitt 2.1, Absatz 1 der Besonderen Bestimmungen erhält folgende Fassung:

### **2 Bestimmungen für das Bauprodukte**

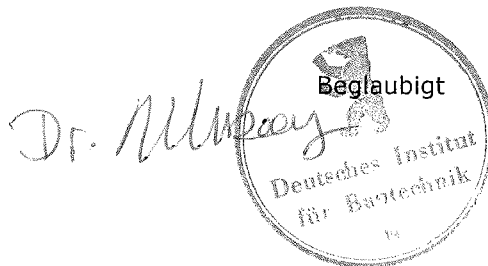
#### **2.1 Eigenschaften und Zusammensetzung**

Die raumluftunabhängigen Dauerbrandöfen müssen dem Baumuster, das der Zulassungsprüfung zugrunde lag, und den beim DIBt hinterlegten Konstruktionsunterlagen gemäß dem Prüfbericht "P8-120/2005" des Fraunhofer Instituts für Bauphysik und dem Prüfbericht Nr. RRF 4007 1452 der Rhein-Ruhr Feuerstätten Prüfstelle entsprechen.

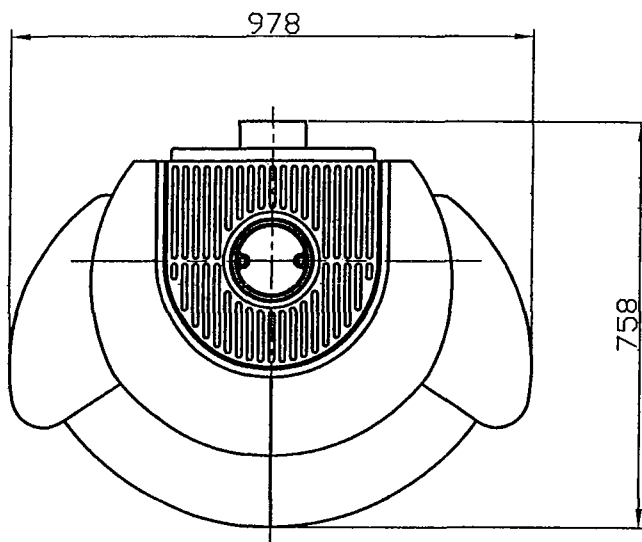
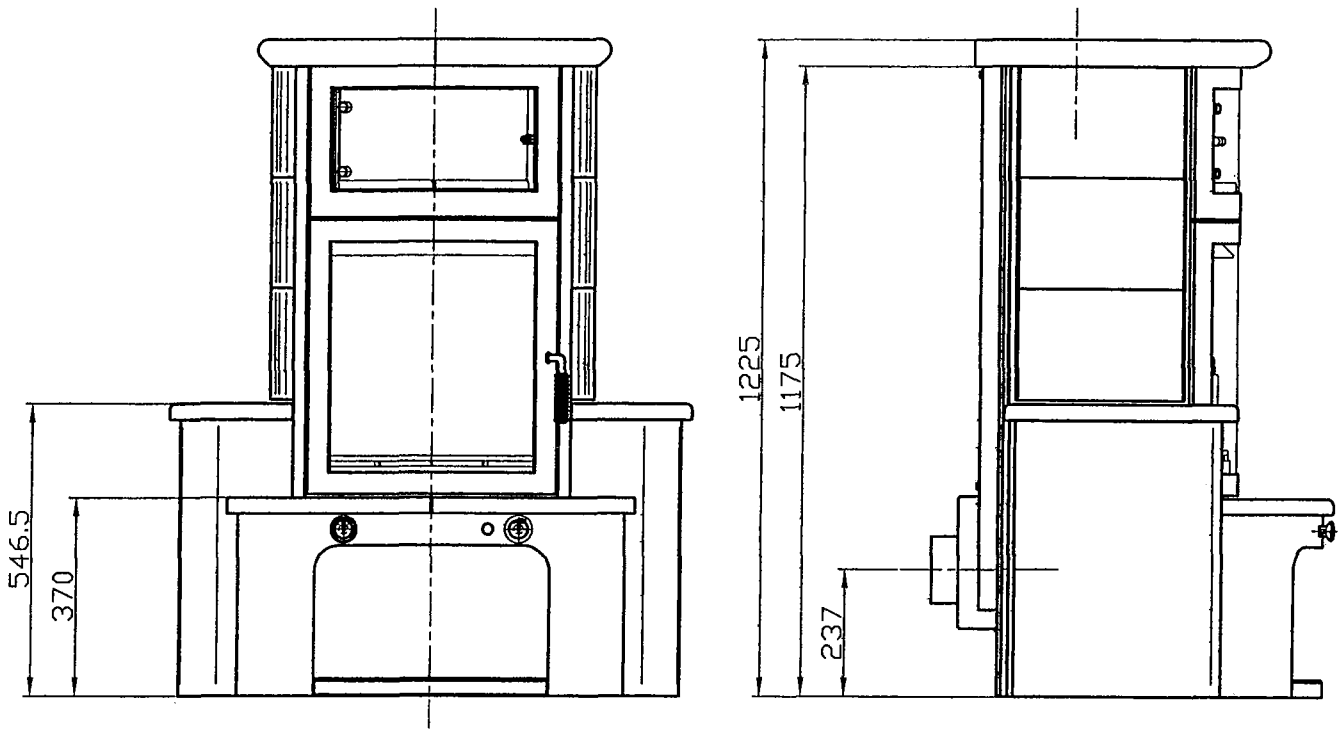
3. Die Anlagen der allgemeinen bauaufsichtlichen Zulassung werden wie folgt ergänzt:

Die Anlagen 1 bis 7 der allgemeinen bauaufsichtlichen Zulassung werden um die Anlagen 1 und 2 dieses Bescheids ergänzt.

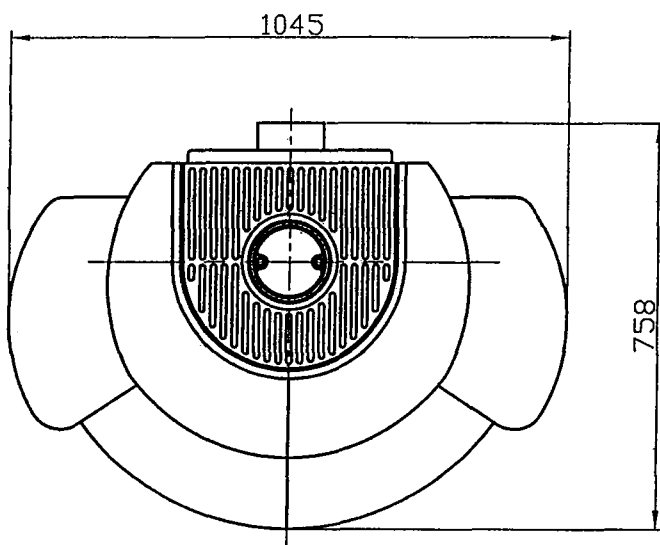
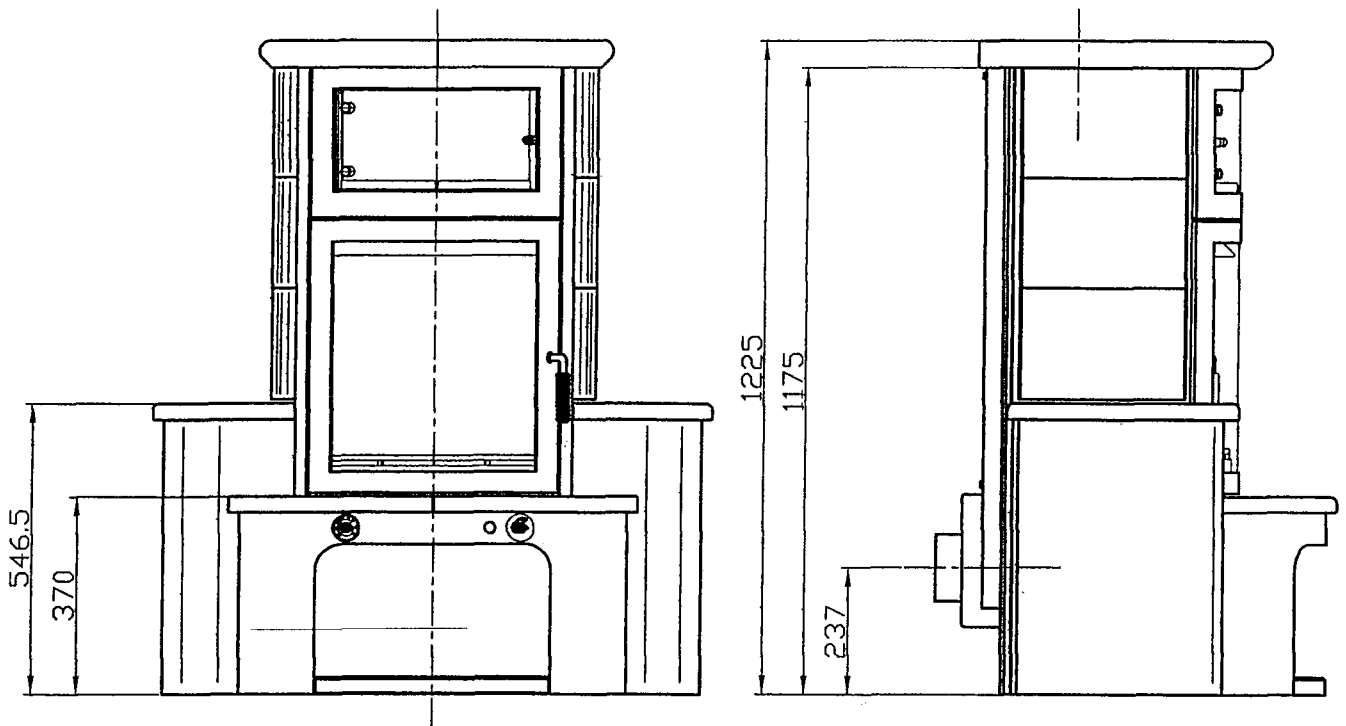
Kersten



<sup>1</sup> Typ FC<sub>41x</sub>: Feuerstätte ohne Gebläse zum Anschluss an ein Luft-Abgas-System (LAS)  
Die Verbrennungsluftleitung vom Luftschaft und das Verbindungsstück zum Schornstein sind Bestandteil der Feuerstätte.  
Typ FC<sub>51x</sub>: Feuerstätte ohne Gebläse zum Anschluss an einen Schornstein  
Die Verbrennungsluftleitung aus dem Freien und das Verbindungsstück zum Schornstein sind Bestandteil der Feuerstätte.



1. Anlage zum Bescheid vom 19.12.2008  
 Zulassungs-Nr. Z-43.12-194  
 Deutsches Institut für Bautechnik



2. Anlage zum Bescheid vom 19.12.2008  
 Zulassungs-Nr. Z-43.12-194  
 Deutsches Institut für Bautechnik