

Allgemeine bauaufsichtliche Zulassung

Deutsches Institut für Bautechnik
ANSTALT DES ÖFFENTLICHEN RECHTS

Zulassungsstelle für Bauprodukte und Bauarten
Bautechnisches Prüfamt

Mitglied der Europäischen Organisation für
Technische Zulassungen EOTA und der Europäischen Union
für das Agrément im Bauwesen UEAtc

Tel.: +49 30 78730-0
Fax: +49 30 78730-320
E-Mail: dibt@dibt.de

Datum: 11. November 2008 Geschäftszeichen:
III 52-1.7.1-54/07

Zulassungsnummer:

Z-7.1-3404

Geltungsdauer bis:

10. November 2010

Antragsteller:

Karl Schröder Nachfolger, Inh. Karl-Heinz Schröder
Hemsack 11- 13, 59174 Kamen

Zulassungsgegenstand:

Systemschornstein
T400 N1 D 3 G50 L90

Der oben genannte Zulassungsgegenstand wird hiermit allgemein bauaufsichtlich zugelassen.
Diese allgemeine bauaufsichtliche Zulassung umfasst fünf Seiten und fünf Anlagen.
Diese allgemeine bauaufsichtliche Zulassung ersetzt die allgemeine bauaufsichtliche Zulassung
Nr. Z-7.1-1775 vom 12. November 2002.



I. ALLGEMEINE BESTIMMUNGEN

- 1 Mit der allgemeinen bauaufsichtlichen Zulassung ist die Verwendbarkeit bzw. Anwendbarkeit des Zulassungsgegenstandes im Sinne der Landesbauordnungen nachgewiesen.
- 2 Die allgemeine bauaufsichtliche Zulassung ersetzt nicht die für die Durchführung von Bauvorhaben gesetzlich vorgeschriebenen Genehmigungen, Zustimmungen und Bescheinigungen.
- 3 Die allgemeine bauaufsichtliche Zulassung wird unbeschadet der Rechte Dritter, insbesondere privater Schutzrechte, erteilt.
- 4 Hersteller und Vertreiber des Zulassungsgegenstandes haben, unbeschadet weiter gehender Regelungen in den "Besonderen Bestimmungen", dem Verwender bzw. Anwender des Zulassungsgegenstandes Kopien der allgemeinen bauaufsichtlichen Zulassung zur Verfügung zu stellen und darauf hinzuweisen, dass die allgemeine bauaufsichtliche Zulassung an der Verwendungsstelle vorliegen muss. Auf Anforderung sind den beteiligten Behörden Kopien der allgemeinen bauaufsichtlichen Zulassung zur Verfügung zu stellen.
- 5 Die allgemeine bauaufsichtliche Zulassung darf nur vollständig vervielfältigt werden. Eine auszugsweise Veröffentlichung bedarf der Zustimmung des Deutschen Instituts für Bautechnik. Texte und Zeichnungen von Werbeschriften dürfen der allgemeinen bauaufsichtlichen Zulassung nicht widersprechen. Übersetzungen der allgemeinen bauaufsichtlichen Zulassung müssen den Hinweis "Vom Deutschen Institut für Bautechnik nicht geprüfte Übersetzung der deutschen Originalfassung" enthalten.
- 6 Die allgemeine bauaufsichtliche Zulassung wird widerruflich erteilt. Die Bestimmungen der allgemeinen bauaufsichtlichen Zulassung können nachträglich ergänzt und geändert werden, insbesondere, wenn neue technische Erkenntnisse dies erfordern.



II. BESONDERE BESTIMMUNGEN

1 Zulassungsgegenstand und Anwendungsbereich

Zulassungsgegenstand ist der zweischalige Systemschornstein "Future-Therm" mit der Produktklassifizierung T400 N1 D 3 G50 L90 bestehend aus der abgasführenden Innenschale aus nichtrostendem Stahl mit rundem Querschnitt und einer Außenschale aus Vermiculit-Wärmedämmplatten mit rechteckigem lichten Querschnitt. Zwischen dem äußeren Durchmesser der Innenschale und dem inneren lichten Durchmesser der Außenschale besteht ein 2,5 cm breiter Luftspalt.

Der Bausatz ist zur Herstellung von Systemschornsteinen entsprechend DIN V 18160-1:2006-01¹, Abschnitt 7.3 bestimmt.

2 Bestimmungen für die Bauprodukte

2.1 Eigenschaften und Zusammensetzungen

Der zweischalige Systemschornstein besteht aus Rohren und Formstücken für die abgasführende Innenschale, den Formstücken für die Außenschale und den Reinigungsöffnungen entsprechend den Angaben der Anlagen 1 bis 5.

Hinsichtlich der Eigenschaften und Zusammensetzung, der Herstellung und Kennzeichnung sowie der Konformität bzw. des Übereinstimmungsnachweises für die einzelnen Komponenten gelten

- für Formstücke aus metallischen Baustoffen zur Herstellung der Innenschale die DIN EN 1856-2², für die Abschnitte einer metallischen Abgasanlage die DIN EN 1856-1³ unter Berücksichtigung der Verifikation der Kondensatbeständigkeit nach DIN V 18160-1:2006-01 Beiblatt 1 mit der Klassifizierung T400 N1/N2 D 3 G (xx) oder für metallische Innenschalen nach allgemeiner bauaufsichtlicher Zulassung die Klassifizierung T400 N1/N2 S D 3 bzw. T400 N1/N2 D 3 G (xx).
- für die Reinigungsverschlüsse der Außenschale das jeweilige allgemeine bauaufsichtliche Prüfzeugnis für den Schornsteinreinigungsverschluss,
- für die Außenschale aus Vermiculit-Wärmedämmplatten das allgemeine bauaufsichtliche Prüfzeugnis Nr. P-MPA-E-99-121 vom 16.08.1999. Die unbeschichteten Platten müssen eine Rohdichte von ca. 550 kg aufweisen und die Anforderungen an nicht-brennbare Baustoffe – Baustoffklasse A1 nach DIN 4102:1998-05, Abschnitt 6.1 – erfüllen. Die Dicke der Platten beträgt 45 mm ± 1 mm, und die Abmessungen und Einzelheiten der Formgebung der Außenschale müssen den Angaben der Anlagen 3 oder 4 entsprechen. Die Vermiculit-Wärmedämmplatten werden mit dem mineralischen "Thermax® Brandschutzkleber SL" auf Silikatbasis zu einem Formstück mit quadratischem oder dreieckigem Grundriss verklebt.

2.2 Herstellung und Kennzeichnung

2.2.1 Herstellung

Die Bauteile sind werkmäßig herzustellen.

2.2.2 Kennzeichnung

Die Systemschornsteine, deren Verpackung, Beipackzettel oder Lieferschein sind vom Hersteller mit dem Übereinstimmungszeichen (Ü-Zeichen) einschließlich der Produktklassifizierung T400 N1 D 3 G50 L90.nach den Übereinstimmungszeichen-Verordnungen der

1	DIN V 18160-1:2006-01	Abgasanlagen-Teil1: Planung und Ausführung
2	DIN EN 1856-2:2004-10	Abgasanlagen; Anforderungen an Metall- Abgasanlagen; Teil 2: Innenrohre und Verbindungsstücke aus Metall
3	DIN EN 1856-1:2006-08	Abgasanlagen; Anforderungen an Metall- Abgasanlagen; Teil 1: Bauteile für System- Abgasanlagen



Länder zu kennzeichnen. Die Kennzeichnung darf nur erfolgen, wenn die Voraussetzungen nach Abschnitt 2.3 erfüllt sind.

2.3 Übereinstimmungsnachweis

2.3.1 Allgemeines

Die Bestätigung der Übereinstimmung der Bauteile der Systemabgasanlage mit den Bestimmungen dieser allgemeinen bauaufsichtlichen Zulassung muss für das Herstellwerk mit einer Übereinstimmungserklärung des Herstellers auf der Grundlage einer Erstprüfung durch den Hersteller und einer werkseigenen Produktionskontrolle erfolgen.

2.3.2 Werkseigene Produktionskontrolle

In dem Herstellwerk ist eine werkseigene Produktionskontrolle einzurichten und durchzuführen. Unter werkseigener Produktionskontrolle wird die vom Hersteller vorzunehmende kontinuierliche Überwachung der Produktion verstanden, mit der dieser sicherstellt, dass die von ihm hergestellten Bauprodukte den Bestimmungen dieser allgemeinen bauaufsichtlichen Zulassung entsprechen. Die werkseigene Produktionskontrolle sollen mindestens die im Folgenden aufgeführten Prüfungen einschließen:

Abschnitt	Bauteil	Eigenschaft	Häufigkeit	Grundlage
2.1	Systemabgasanlage	Dichtheit	einmal pro Woche	Abschnitt C 2.4 von DIN EN 1856-1 ³
	Rohre und Formstücke	Güte des Blechwerkstoffes	bei jeder Lieferung	DIN EN 10088-2:2005-09 Werkszeugnis nach Abs. 9.2.2
	Formstücke für die Außenschale	Abmessungen Kennzeichnung		allgemeines bauaufsichtliches Prüfzeugnis Nr. P-MPA-E-99-121
	Schornsteinreinigungsverschluss	Übereinstimmungszeichen		allgemeines bauaufsichtliches Prüfzeugnis

Die Ergebnisse der werkseigenen Produktionskontrolle sind aufzuzeichnen und auszuwerten. Die Aufzeichnungen müssen mindestens folgende Angaben enthalten:

- Bezeichnung des Bauprodukts bzw. des Ausgangsmaterials und der Bestandteile hinsichtlich der im Abschnitt 2.1 festgelegten Anforderungen
- Art der Kontrolle oder Prüfung
- Datum der Herstellung und der Prüfung des Bauprodukts und der Bestandteile hinsichtlich der im Abschnitt 2.1 festgelegten Anforderungen
- Ergebnis der Kontrollen und Prüfungen und, soweit zutreffend, Vergleich mit den Anforderungen
- Unterschrift des für die werkseigene Produktionskontrolle Verantwortlichen

Die Aufzeichnungen sind mindestens fünf Jahre aufzubewahren. Sie sind dem Deutschen Institut für Bautechnik und der zuständigen obersten Bauaufsichtsbehörde auf Verlangen vorzulegen.

Bei ungenügendem Prüfergebnis sind vom Hersteller unverzüglich die erforderlichen Maßnahmen zur Abstellung des Mangels zu treffen. Bauprodukte, die den Anforderungen nicht entsprechen, sind so zu handhaben, dass Verwechslungen mit übereinstimmenden ausgeschlossen werden. Nach Abstellung des Mangels ist - soweit technisch möglich und zum Nachweis der Mängelbeseitigung erforderlich - die betreffende Prüfung unverzüglich zu wiederholen.

2.3.3 Fremdüberwachung

In dem Herstellwerk ist die werkseigene Produktionskontrolle durch eine Fremdüberwachung regelmäßig zu überprüfen, mindestens jedoch zweimal jährlich.



Im Rahmen der Fremdüberwachung ist eine Erstprüfung des Bauprodukts durchzuführen. Außerdem sind Proben für Stichprobenprüfungen zu entnehmen und an mindestens fünf Proben die folgenden Prüfungen durchzuführen:

Abschnitt	Bauteil	Eigenschaft	Häufigkeit	Grundlage
2.1	Systemabgasanlage	Gasdurchlässigkeit mit einer Steckverbindung	zweimal jährlich	Abschnitt C 2.4 von DIN EN 1856-1 ³
	Rohre und Formstücke	Güte des Blechwerkstoffes	einmal jährlich	DIN EN 10088-2:2005-09 Werkszeugnis nach Abs. 9.2.2
		Kontrolle des Herstellverfahrens	zweimal jährlich	Prüfbericht A 1623 vom 07.02.2007
	Formstücke für die Außenschale	Abmessungen Kennzeichnung		allgemeines bauaufsichtliches Prüfzeugnis Nr. P-MPA-E-99-121
Schornsteinreinigungsverschluss	Übereinstimmungszeichen	allgemeines bauaufsichtliches Prüfzeugnis		

Die Probenahme und Prüfungen obliegen jeweils der anerkannten Überwachungsstelle. Die Ergebnisse der Zertifizierung und Fremdüberwachung sind mindestens fünf Jahre aufzubewahren. Sie sind von der Zertifizierungsstelle bzw. der Überwachungsstelle dem Deutschen Institut für Bautechnik und der zuständigen obersten Bauaufsichtsbehörde auf Verlangen vorzulegen.

3 Bestimmungen für den Entwurf und Bemessung

3.1 Entwurf

Für die Errichtung der zweischaligen Systemschornsteine gelten die bauaufsichtlichen Vorschriften der Länder soweit nachfolgend nichts anderes bestimmt wird.

Für Entwurf und Bemessung der zweischaligen Systemschornsteine gelten die Bestimmungen von DIN V 18160-1:2006-01¹, Abschnitte 5 bis 13 und die Versetzanleitung des Herstellers.

4 Bestimmungen für die Ausführung

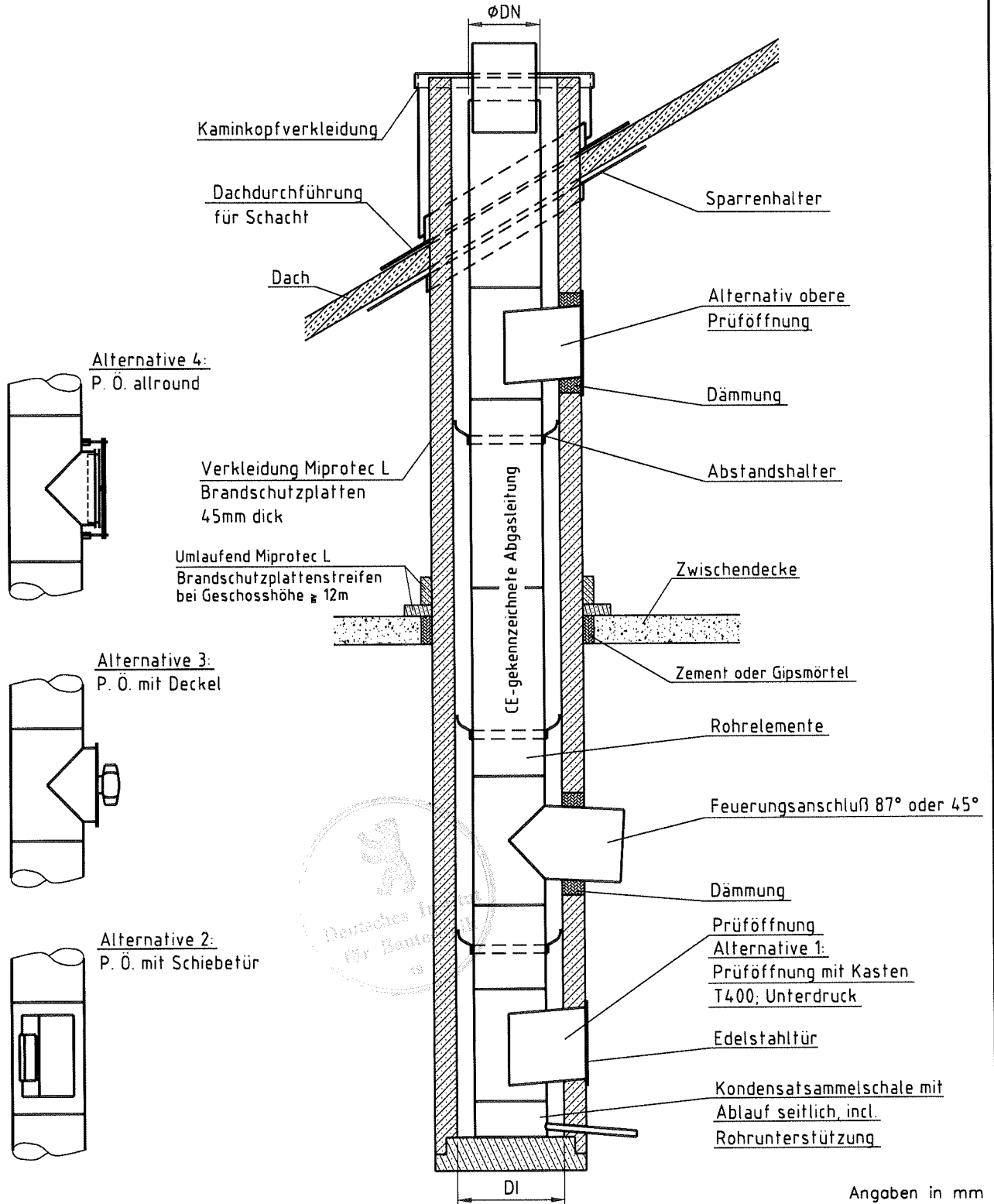
Für die Ausführung der Systemschornsteins gelten die Bestimmungen der DIN V 18160-1:2006-01¹, Abschnitte 5 bis 13 sowie die Montageanleitung des Antragstellers.

Kersten



Systemschornstein Future-Therm

Systemzeichnung 1



Angaben in mm

Datum: 11. 11. 2002	Unterschrift:	Rev. Status: 1 - 14. 12. 2007	Name:	Arbeitsanweisungen Nr.:
------------------------	---------------	----------------------------------	-------	-------------------------

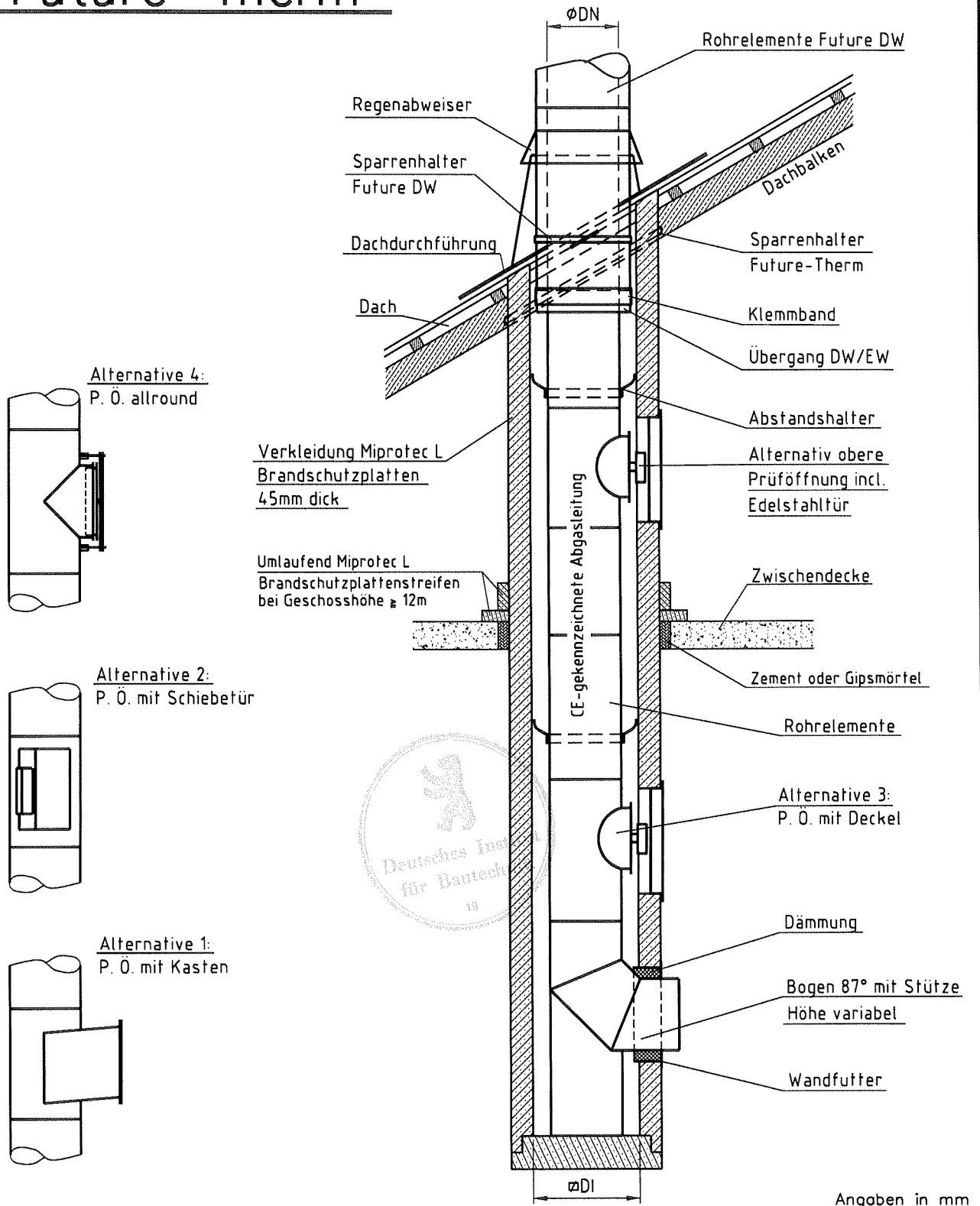


Hemsack 11-13
59174 Kamen
Tel. 02307/973000
Fax. 02307/9730055

Anlage 1
zur allgemeinen bauaufsichtlichen
Zulassung Nr. 2-7.1-3404
vom 11. November 2008

Systemschornstein Future-Therm

Systemzeichnung 2



Angaben in mm

Datum: 25. 7. 2003	Unterschrift:	Rev. Status: 1 - 14. 12. 2007	Name:	Arbeitsanweisungs Nr.:
-----------------------	---------------	----------------------------------	-------	------------------------

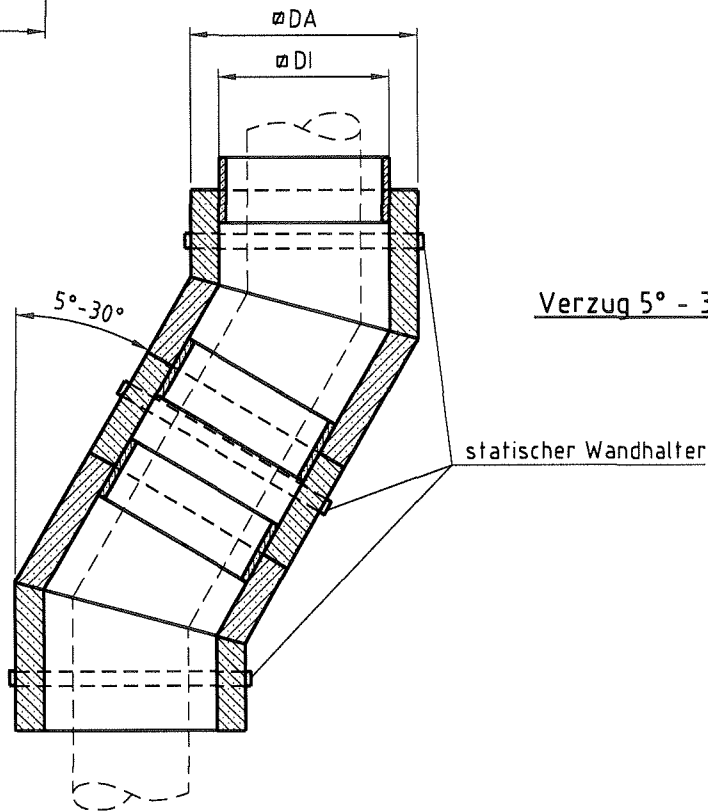
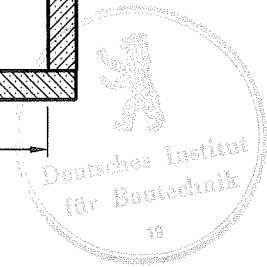
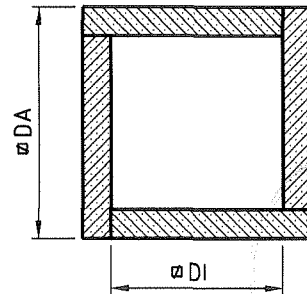
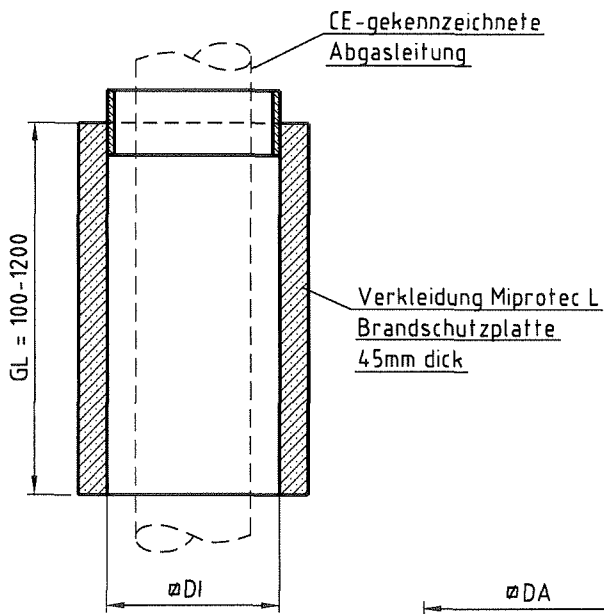


Hemsack 11-13
59174 Kamen
Tel. 02307/973000
Fax. 02307/9730055

Anlage 2
zur allgemeinen bauaufsichtlichen
Zulassung Nr. 2-7.1-3404
vom 11. November 2008

Systemschornstein Future-Therm

Systemzeichnung 3



øDA	210 - 580
øDI	120 - 490

Angaben in mm

Datum: 11. 11. 2002	Unterschrift:	Rev. Status: 2 - 14. 12. 2007	Name:	Arbeitsanweisungen Nr.:
------------------------	---------------	----------------------------------	-------	-------------------------

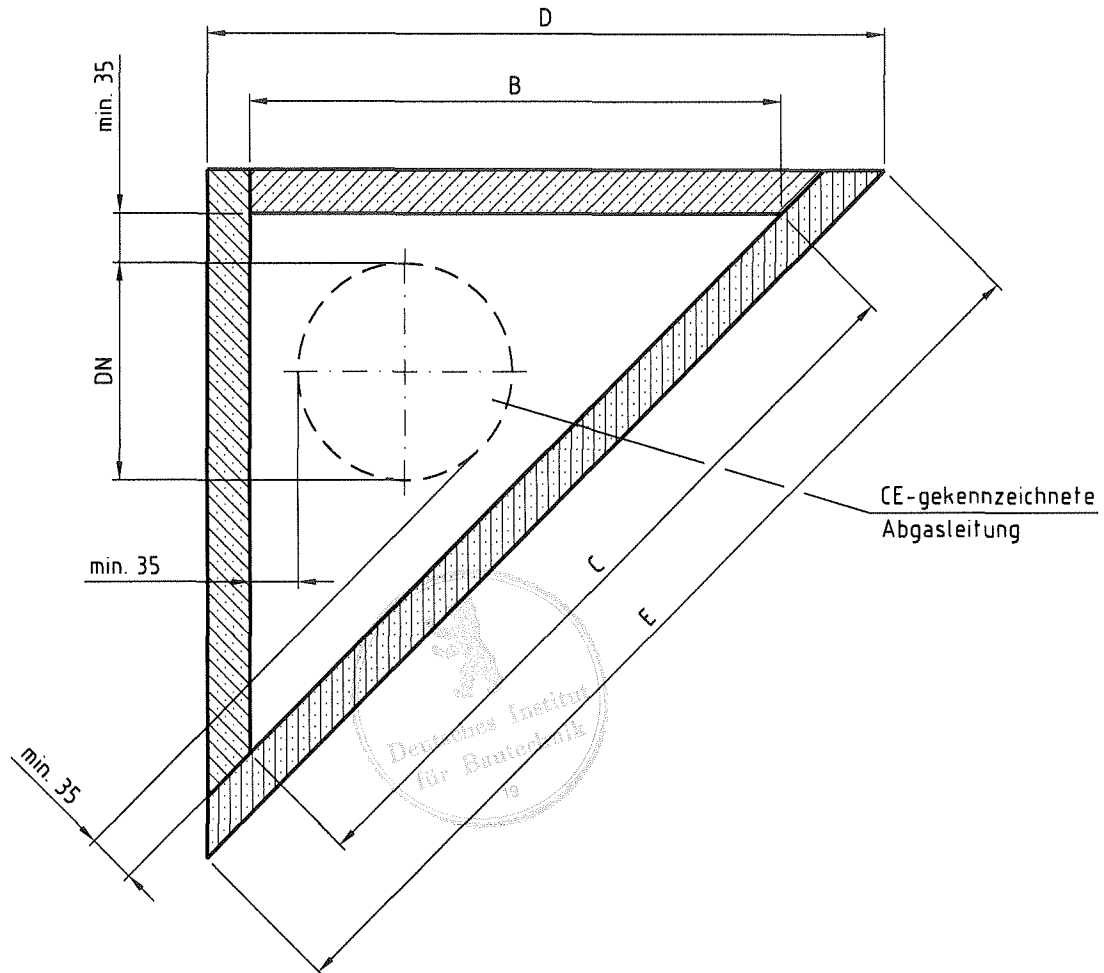


Hemsack 11-13
59174 Kamen
Tel. 02307/973000
Fax. 02307/9730055

Anlage 3
zur allgemeinen bauaufsichtlichen
Zulassung Nr. 2-7.1-3404
vom 11. November 2008

Systemschornstein Future-Therm

Systemzeichnung 4



E	580	628	659	676	700	725	750	773	820	870	930	990	1110
D	410	445	465	478	495	512	530	547	580	615	657	700	786
C	362	410	442	460	483	507	530	556	604	652	712	773	894
B	256	290	313	325	342	360	375	393	427	461	504	547	632
∅DN	80	100	113	120	130	140	150	160	180	200	225	250	300

Angaben in mm

Datum: 26. 4. 2004	Unterschrift:	Rev. Status: 2 - 10. 11. 2007	Name:	Arbeitsanweisungs Nr.:
-----------------------	---------------	----------------------------------	-------	------------------------

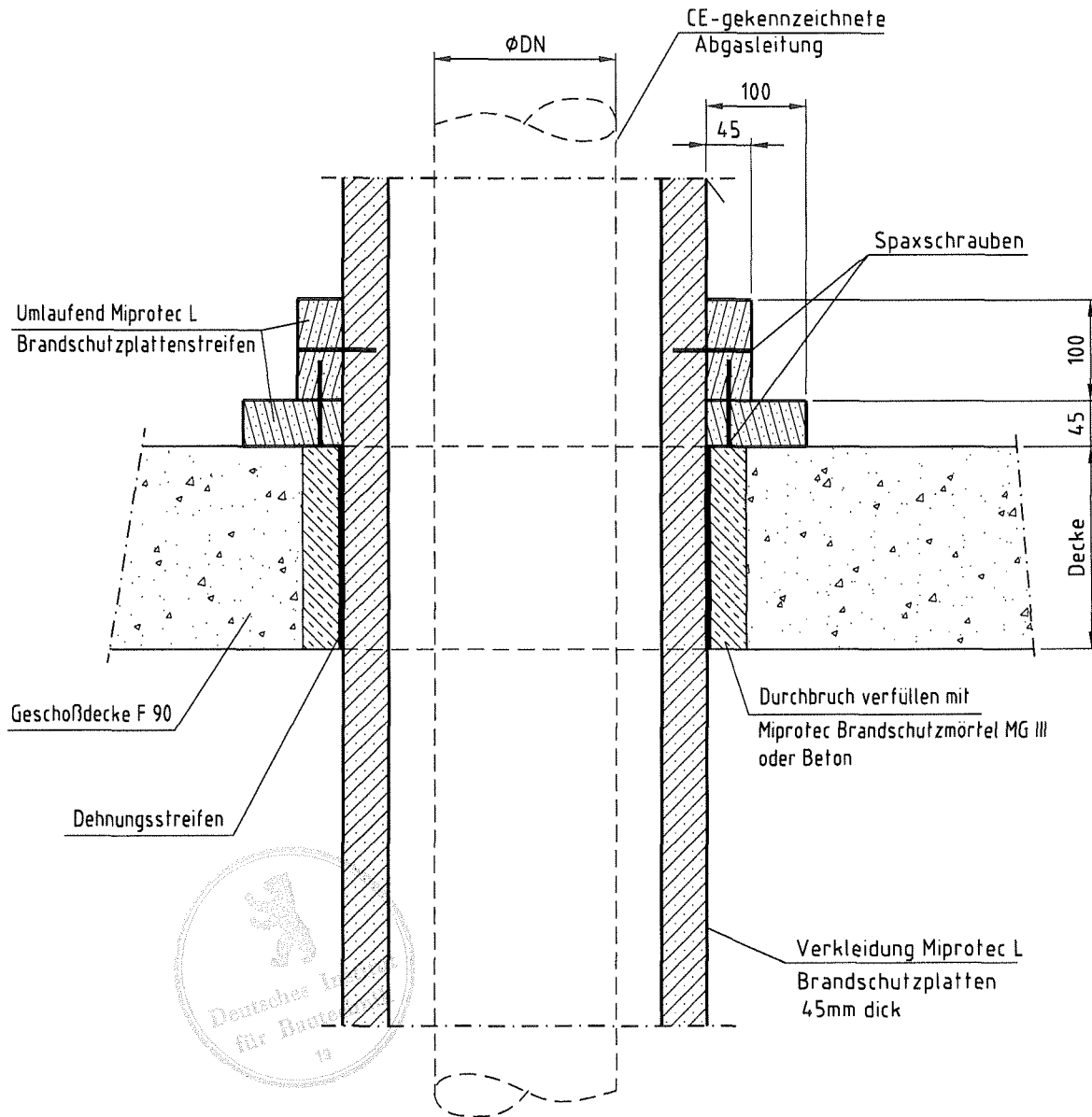


Hemsack 11-13
59174 Kamen
Tel. 02307/973000
Fax. 02307/9730055

Anlage 4
zur allgemeinen bauaufsichtlichen
Zulassung Nr. Z-7.1-3404
vom 11. November 2005

Systemschacht Future-Therm

Massivdeckendurchführung
Geschosshöhe ≥ 12 m



ϕDN	80	100	113	120	130	140	150	160	180	200	225	250	300	Angaben in mm
Datum:	Unterschrift:			Rev. Status:				Name:		Arbeitsanweisungen Nr.:				
15. 10. 2002				3 - 13. 3. 2007										



Hemsack 11-13
59174 Kamen
Tel. 02307/973000
Fax. 02307/9730055

Anlage 5
zur allgemeinen bauaufsichtlichen
Zulassung Nr. Z-7.1-3404
vom 11. November 2008