

10829 Berlin, 24. April 2008
Kolonnenstraße 30 L
Telefon: 030 78730-277
Telefax: 030 78730-320
GeschZ.: II 29.2-1.70.5-19/05

Allgemeine bauaufsichtliche Zulassung

Zulassungsnummer:

Z-70.5-126

Antragsteller:

Q-railing Europe GmbH & Co. KG
Marie-Curie-Straße 12
46446 Emmerich am Rhein

Zulassungsgegenstand:

Punktgehaltene absturzsichernde Verglasung mit "Q-Railing
Klemmhaltern" aus Zinkdruckguss

Geltungsdauer bis:

23. April 2013

Der oben genannte Zulassungsgegenstand wird hiermit allgemein bauaufsichtlich zugelassen.
Diese allgemeine bauaufsichtliche Zulassung umfasst acht Seiten und 30 Anlagen.



I. ALLGEMEINE BESTIMMUNGEN

- 1 Mit der allgemeinen bauaufsichtlichen Zulassung ist die Verwendbarkeit bzw. Anwendbarkeit des Zulassungsgegenstandes im Sinne der Landesbauordnungen nachgewiesen.
- 2 Die allgemeine bauaufsichtliche Zulassung ersetzt nicht die für die Durchführung von Bauvorhaben gesetzlich vorgeschriebenen Genehmigungen, Zustimmungen und Bescheinigungen.
- 3 Die allgemeine bauaufsichtliche Zulassung wird unbeschadet der Rechte Dritter, insbesondere privater Schutzrechte, erteilt.
- 4 Hersteller und Vertreiber des Zulassungsgegenstandes haben, unbeschadet weitergehender Regelungen in den "Besonderen Bestimmungen", dem Verwender bzw. Anwender des Zulassungsgegenstandes Kopien der allgemeinen bauaufsichtlichen Zulassung zur Verfügung zu stellen und darauf hinzuweisen, dass die allgemeine bauaufsichtliche Zulassung an der Verwendungsstelle vorliegen muss. Auf Anforderung sind den beteiligten Behörden Kopien der allgemeinen bauaufsichtlichen Zulassung zur Verfügung zu stellen.
- 5 Die allgemeine bauaufsichtliche Zulassung darf nur vollständig vervielfältigt werden. Eine auszugsweise Veröffentlichung bedarf der Zustimmung des Deutschen Instituts für Bautechnik. Texte und Zeichnungen von Werbeschriften dürfen der allgemeinen bauaufsichtlichen Zulassung nicht widersprechen. Übersetzungen der allgemeinen bauaufsichtlichen Zulassung müssen den Hinweis "Vom Deutschen Institut für Bautechnik nicht geprüfte Übersetzung der deutschen Originalfassung" enthalten.
- 6 Die allgemeine bauaufsichtliche Zulassung wird widerruflich erteilt. Die Bestimmungen der allgemeinen bauaufsichtlichen Zulassung können nachträglich ergänzt und geändert werden, insbesondere, wenn neue technische Erkenntnisse dies erfordern.



II. BESONDERE BESTIMMUNGEN

1 Zulassungsgegenstand und Anwendungsbereich

Zulassungsgegenstand sind punktförmig an Pfosten befestigte, ausfachende Verglasungen und deren Befestigung mit "Q-Railing - Klemmhaltern" aus Zinkdruckguss nach Anlage 1. Die Verglasung besteht aus monolithischem heißgelagerten Einscheiben-Sicherheitsglas (ESG-H) oder aus Verbund-Sicherheitsglas mit Einscheiben-Sicherheitsglas (ESG), aus Verbund-Sicherheitsglas mit Spiegelglas oder aus Verbund-Sicherheitsglas mit Teilvorgespanntem Glas (TVG). Die Ausbildung ist der Anlage 1 zu entnehmen.

Die Verglasung kann eine absturzsichernde Funktion haben. Sie darf als Umwehrung (Geländer, Brüstung) von zum Begehen bestimmten Flächen verwendet werden. Bei Verwendung der Verglasung im Treppenbereich (trapezförmige Verglasung) gelten die in der "Technische Regeln für die Verwendung von absturzsichernden Verglasungen (TRAV)"¹, Anhang D dargestellten Vorgaben zur Geometrie der Scheiben. Zur Abtragung der Holmlasten ist ein unabhängiger Handlauf angeordnet.

Der Zulassungsgegenstand darf sowohl im Innen- als auch im Außenbereich von Gebäuden verwendet werden. Die auf die Verglasung wirkende Flächenlast darf maximal 2,20 kN/m² betragen, die Bestimmungen der Anlagen 27 bis 30 sind zu beachten.

Die Modelle 20 und 21 entsprechend den Anlagen 7 bis 10 sind nur im Innenbereich zu verwenden.

Außergewöhnliche Nutzungsbedingungen (z. B. in Sportstadien) sowie besondere Stoßrisiken (z. B. Transport schwerer Lasten, abschüssige Rampe vor der Verglasungen usw.) werden im Rahmen dieser Zulassung nicht erfasst.

Der Zulassungsgegenstand darf unter Umweltbedingungen verwendet werden, unter denen ein Korrosionsschutz der Widerstandklasse II (siehe allgemeine bauaufsichtliche Zulassung Nr. Z-30.3-6², Anlage 1) ausreichend ist.

Die tragende Konstruktion, insbesondere der Handlauf, die Posten und deren Befestigung sind nach allgemeinen Technischen Baubestimmungen auszuführen, dabei ist besonders auf den Korrosionsschutz zu achten.

2 Bestimmungen für die Bauprodukte

2.1 Eigenschaften und Zusammensetzung

2.1.1 Glastafeln

2.1.1.1 Allgemeines

Als Basisglas der unter 2.1.1.2 bis 2.1.1.5 genannten Bauprodukte ist Floatglas (Kalk-Natronsilicatglas) mit CE-Kennzeichnung nach EN 572-9³ und Ü-Zeichen nach Bauregelliste⁴ A Teil 1 ffd. Nr. 11.10 zu verwenden. Für die Kantenbearbeitung gilt DIN 1249-11⁵.

Die in dieser allgemeinen bauaufsichtlichen Zulassung geregelten Abmessungen sind den Anlagen zu entnehmen.

-
- 1 "Technische Regeln für die Verwendung von absturzsichernden Verglasungen – TRAV", Fassung 01/2003; veröffentlicht in den "Mitteilungen des Deutschen Instituts für Bautechnik", Ausgabe 2/2003
- 2 Allgemeine bauaufsichtliche Zulassung Nr. Z-30.3-6 vom 5. Dezember 2003 für: "Erzeugnisse, Verbindungsmittel und Bauteile aus nichtrostenden Stählen"; geändert durch Bescheid vom 20. Mai 2005, zuletzt geändert und ergänzt durch Bescheid vom 09. Februar 2007
- 3 DIN EN 572-9:2005-01 Glas im Bauwesen - Basiserzeugnisse aus Kalk-Natronsilicatglas – Teil 9: Konformitätsbewertung/Produktnorm
- 4 Bauregelliste A, Bauregelliste B sowie Liste C, Ausgabe 2007/1, veröffentlicht in den Mitteilungen des Deutschen Institut für Bautechnik, Sonderheft Nr. 34 vom 23. August 2007
- 5 DIN 1249-11:1986-09 Flachglas im Bauwesen

2.1.1.2 Heißgelagertes Einscheiben-Sicherheitsglas (ESG-H)

Es ist heißgelagertes Kalknatron-Einscheibensicherheitsglas (ESG-H) mit Ü-Zeichen nach Bauregelliste⁴ A Teil 1 lfd. Nr. 11.13 in den Dicken von 8, 10, 12 oder 16 mm zu verwenden.

2.1.1.3 Verbund-Sicherheitsglas (VSG)

Es ist Verbund-Sicherheitsglas mit PVB-Folie und mit CE-Kennzeichnung nach EN 14449⁶ und Ü-Zeichen nach Bauregelliste⁴ A Teil 1 lfd. Nr. 11.14 zu verwenden. Die Nenndicke der PVB - Folie muss 0,76 mm oder 1,52 mm betragen.

Die beiden Einzelscheiben der Verglasung bestehen jeweils aus:

- Floatglas nach Abschnitt 2.1.1.1 in den Dicken der Einzelscheibe 6 mm oder 8 mm
- Teilvorgespanntes Glas nach einer allgemeinen bauaufsichtlichen Zulassung in den Dicken der Einzelscheibe von 4 mm, 5 mm, 6 mm und 8 mm.
- Einscheiben-Sicherheitsglas (ESG) als thermisch vorgespanntes Kalknatron-Einscheibensicherheitsglas mit CE-Kennzeichnung nach EN 12150-2⁷ und Ü-Zeichen nach Bauregelliste⁴ A Teil 1 lfd. Nr. 11.12 in den Dicken der Einzelscheibe von 4 mm, 5 mm, 6 mm und 8 mm.
- Heißgelagertes Einscheiben-Sicherheitsglas (ESG-H) nach Abschnitt 2.1.1.2.

Bei der Verwendung von Klemmen mit Sicherungsstift sind Bohrungen mit einem Durchmesser von 10 mm vorzusehen. Die Systeme, die mit Bohrung verwendet werden dürfen, sind den Anlagen zu entnehmen. Die Randabstände dieser Bohrungen sind entsprechend der Klemmengeometrie vorzusehen.

2.1.2 Klemmhalter und Zubehörteile

(1) Die Klemmhalter aus Zinkdruckguss müssen den beim Deutschen Institut für Bautechnik hinterlegten Angaben entsprechen. Sie müssen eine Zugfestigkeit von mindestens 204 N/mm² aufweisen. Die Klemmhalter haben elastische Einlagen aus EPDM mit einer Shore-Härte von ca.80 ± 5 nach DIN 53505⁸.

(2) Die Klemmschrauben M6x16-8.8 (Art.-Nr. 93.0670.616.15) und M6x20-8.8 (Art.-Nr. 93.0670.620.15), Senkkopfschrauben mit Innensechskant nach DIN EN ISO 10642⁹, sind feuerverzinkte Stahlschrauben und müssen der Festigkeitsklasse 8.8 entsprechen.

(3) Die Sicherungsplatten (Art.-Nr. 19.5016.024.00) aus Zinkdruckguss GD-ZnAl3 und die Sicherungsstifte (Art.-Nr. 19.5015.030.15) aus nichtrostendem Stahl, siehe Anlagen 15 bis 18, 21, 22, 25 und 26, müssen den beim Deutschen Institut für Bautechnik hinterlegten Angaben entsprechen.

2.1.3 Befestigungsschrauben für die Klemmhalter

2.1.3.1 Allgemeines

(1) Bei den Klemmhältern mit geradem Anschlussbereich sind Pfosten mit entsprechend gerader Fläche im Bereich der Halterbefestigung zu verwenden. Bei Einsatz der Klemmhalter mit konkavem Anschlussbereich sind Pfosten mit entsprechend abgestimmtem Außendurchmesser zu verwenden. Die Pfosten müssen aus nichtrostendem Stahl mit einer mindestens 2 mm dicke Profilwandung bestehen. Sie sind nicht Gegenstand dieser allgemeinen bauaufsichtlichen Zulassung.

(2) Die Befestigung der Klemmhalter an den Pfosten hat mit Schrauben M8x20-8.8 nach DIN EN ISO 4762:1998-02 zu erfolgen. Für die Befestigungsschrauben ist feuerverzinkter Stahl zu verwenden. Bei einer Profilwandung, deren Dicke nicht ausreicht, um eine

6	DIN EN 14449:2005-07	Glas im Bauwesen - Verbundglas und Verbund-Sicherheitsglas – Konformitätsbewertung/Produktnorm
7	DIN EN 12150-2:2005-01	Glas im Bauwesen - Thermisch vorgespanntes Kalknatron-Einscheibensicherheitsglas - Teil 2: Konformitätsbewertung/Produktnorm
8	DIN 53505:2000-08	Prüfung von Kautschuk und Elastomeren - Härteprüfung nach Shore A und Shore D
9	DIN EN ISO 10642:	Senkschrauben mit Innensechskant

sichere Verankerung der Befestigungsschrauben zu gewährleisten, sind geeignete Einnietmutter zur Verankerung zu verwenden.

2.1.3.2 Korrosionsschutz

Die Einnietmutter und die Befestigungsschrauben müssen einen ausreichenden Widerstand gegen Korrosion besitzen. Die Einnietmutter sind nicht Gegenstand dieser allgemeinen bauaufsichtlichen Zulassung.

Der Zulassungsgegenstand darf nur unter Umweltbedingungen verwendet werden, unter denen ein Korrosionsschutz der Widerstandsklasse II nach allgemeiner bauaufsichtlicher Zulassung Nr. Z-30.3-6² ausreichend ist.

2.2 Herstellung, Verpackung, Transport, Lagerung und Kennzeichnung

2.2.1 Herstellung und Kennzeichnung

2.2.1.1 Allgemein

(1) Die Glasscheiben müssen den in Abschnitt 2.1.1 genannten Eigenschaften und gegebenenfalls den beim Deutschen Institut für Bautechnik hinterlegten Angaben entsprechen. Sie müssen vom Hersteller mit dem Übereinstimmungszeichen (Ü-Zeichen) nach den Übereinstimmungszeichen-Verordnungen der Länder auf Basis der für diese Produkte geltenden Bestimmungen gekennzeichnet werden.

(2) Die Klemmhalter, die Klemmschrauben, die Befestigungsschrauben sowie die Sicherungsstifte und -platten müssen den in den Abschnitten 2.1.2 und 2.1.3 genannten Eigenschaften und ggf. den beim Deutschen Institut für Bautechnik hinterlegten Angaben entsprechen. Sie müssen vom Hersteller bzw. der Vertriebsfirma mit dem Übereinstimmungszeichen (Ü-Zeichen) nach den Übereinstimmungszeichen-Verordnungen der Länder gekennzeichnet werden; in dem Übereinstimmungszeichen ist die Zulassungsnummer "Z-70.5-126" anzugeben.

Die Kennzeichnung darf nur erfolgen, wenn die Voraussetzungen nach Abschnitt 2.3 erfüllt sind.

2.2.2 Verpackung, Transport, Lagerung

Der Transport der Glaselemente darf nur mit geeigneten Transporthilfen durchgeführt werden, die eine Verletzung der Glaskanten ausschließen. Bei Zwischenlagerung an der Baustelle sind geeignete Unterlagen zum Schutz der Glaskanten vorzusehen.

2.3 Übereinstimmungsnachweis

2.3.1 Allgemeines

(1) Die Bestätigung der Übereinstimmung der Glastafeln mit den Bestimmungen dieser allgemeinen bauaufsichtlichen Zulassung muss für jedes Herstellwerk entsprechend dem in Abschnitt 2.1.1 genannten Abschnitt der Bauregelliste mit dem dort festgelegten Übereinstimmungsnachweis erfolgen. Für das teilvorgespannte Glas (TVG) gelten die Bestimmungen der jeweiligen allgemeinen bauaufsichtlichen Zulassung.

(2) Die Bestätigung der Übereinstimmung der Klemmhalter sowie der Sicherungsstifte und Sicherungsplatten nach Abschnitt 2.1.2 mit den Bestimmungen dieser allgemeinen bauaufsichtlichen Zulassung muss für jedes Herstellwerk mit einer Übereinstimmungserklärung des Herstellers auf der Grundlage einer werkseigenen Produktionskontrolle und einer regelmäßigen Fremdüberwachung einschließlich einer Erstprüfung erfolgen. Für die Erteilung des Übereinstimmungszertifikats und die Fremdüberwachung einschließlich der dabei durchzuführenden Produktprüfungen hat der Hersteller der Klemmhalter und der Sicherungsstifte und Sicherungsplatten eine hierfür anerkannte Zertifizierungsstelle sowie eine hierfür anerkannte Überwachungsstelle einzuschalten.

(3) Die Übereinstimmung der Befestigungsschrauben und der Klemmschrauben mit den Bestimmungen dieser allgemeinen bauaufsichtlichen Zulassung muss vom Hersteller mit einem Abnahmeprüfzeugnis 3.1 nach DIN EN 10204¹⁰ belegt werden.



2.3.2 Werkseigene Produktionskontrolle

2.3.2.1 Allgemeines

In jedem Herstellwerk ist eine werkseigene Produktionskontrolle einzurichten und durchzuführen. Unter werkseigener Produktionskontrolle wird die vom Hersteller vorzunehmende kontinuierliche Überwachung der Produktion verstanden, mit der dieser sicherstellt, dass die von ihm hergestellten Bauprodukte den Bestimmungen dieser allgemeinen bauaufsichtlichen Zulassung entsprechen.

Zur Gewährleistung eines kontinuierlichen Betriebs ist das Personal zu benennen, das die im Folgenden geregelten Arbeiten ausführt. Die werkseigene Produktionskontrolle soll dabei mindestens die in den Abschnitten 2.3.2.2 und 2.3.2.3 aufgeführten Maßnahmen einschließen.

2.3.2.2 Beschreibung und Überprüfung des Ausgangsmaterials und der Bestandteile

Vor der Verarbeitung der benötigten Ausgangsmaterialien und Bestandteile muss die Übereinstimmung der relevanten Produkteigenschaften mit den entsprechenden Normen durch Überprüfung des jeweils erforderlichen Übereinstimmungsnachweises festgestellt werden.

2.3.2.3 Kontrollen und Prüfungen, die durchzuführen sind

(1) Klemmhalter und Zubehörteile

- Die Abmessungen der Metallteile der Klemmhalter, der Sicherungstifte und Sicherungsplatten nach Abschnitt 2.1.2 sind regelmäßig zu prüfen.
- Es ist kontinuierlich zu überprüfen, dass die chem. Zusammensetzung der Klemmhalter, der Sicherungstifte und der Sicherungsplatten den beim DIBt hinterlegten Angaben entspricht.
- Die mechanischen Werkstoffeigenschaften der Bauteile aus Zinkdruckguss (Streckgrenze, Zugfestigkeit, Bruchdehnung und Kerbschlagarbeit) sind für jedes Fertigungslos anhand von getrennt gegossenen Probestücken zu ermitteln.
- Die Überprüfung der inneren und äußeren Beschaffenheit der Bauteile aus Zinkdruckguss muss für jedes Fertigungslos durch zerstörungsfreie Prüfungen (Röntgen, Ultraschall, etc.) erfolgen.

Die Werkstoffeigenschaften sowie die innere und äußere Beschaffenheit sind durch Abnahmeprüfzeugnisse 3.1 nach DIN EN 10204¹⁰ zu belegen. Bauregelliste⁴ A Teil 1, Anlage 4.2, ist zu beachten.

- Die Übereinstimmung der Klemmschrauben mit den Bestimmungen nach Abschnitt 2.1.2 ist durch Abnahmeprüfzeugnisse 3.1 nach DIN EN 10204¹⁰ zu belegen.
- Die Übereinstimmung der Befestigungsschrauben mit den Bestimmungen nach Abschnitt 2.1.3 ist durch Abnahmeprüfzeugnisse 3.1 nach DIN EN 10204¹⁰ zu belegen.

(2) Die Abmessungen und die Shore-A-Härte der EPDM-Teile der Halter sind bei jeder Lieferung zu prüfen.

Genügen die unter Abschnitt 2.3.2.2 und 2.3.2.3 erlangten Prüfergebnisse nicht den Anforderungen, so sind vom Hersteller unverzüglich die erforderlichen Maßnahmen zur Beseitigung des Mangels zu treffen. Halter, die den Anforderungen nicht entsprechen, dürfen nicht verwendet werden und sind so zu handhaben, dass Verwechslungen mit verwendbaren Elementen ausgeschlossen werden. Nach Abstellung des Mangels ist - soweit technisch möglich und zum Nachweis der Mängelbeseitigung erforderlich - die betreffende Prüfung unverzüglich zu wiederholen.

2.3.2.4 Objektdokumentation

Die Ergebnisse der werkseigenen Produktionskontrolle sind in Form einer Objektdokumentation aufzuzeichnen und auszuwerten. Die Aufzeichnungen müssen mindestens folgende Angaben enthalten:

- Bezeichnung des Bauprodukts bzw. des Ausgangsmaterials und der Bestandteile
- Art der Kontrolle oder Prüfung
- Datum der Herstellung und der Prüfung des Bauprodukts bzw. des Ausgangsmaterials oder der Bestandteile
- Ergebnis der Kontrollen und Prüfungen und, soweit zutreffend, Vergleich mit den Anforderungen
- Unterschrift des für die werkseigene Produktionskontrolle Verantwortlichen

Die Objektdokumentationen sind mindestens fünf Jahre aufzubewahren. Sie sind dem Deutschen Institut für Bautechnik und der zuständigen obersten Bauaufsichtsbehörde auf Verlangen vorzulegen.

Bei ungenügendem Prüfergebnis sind vom Hersteller unverzüglich die erforderlichen Maßnahmen zur Abstellung des Mangels zu treffen. Bauprodukte, die den Anforderungen nicht entsprechen, sind so zu handhaben, dass Verwechslungen mit übereinstimmenden ausgeschlossen werden. Nach Abstellung des Mangels ist - soweit technisch möglich und zum Nachweis der Mängelbeseitigung erforderlich - die betreffende Prüfung unverzüglich zu wiederholen.

2.3.3 Fremdüberwachung

In jedem Werk ist die werkseigene Produktionskontrolle durch eine Fremdüberwachung regelmäßig zu überprüfen, mindestens jedoch zweimal jährlich. Häufigkeit und Umfang der Prüfungen sind mit der fremdüberwachenden Stelle abzustimmen.

Im Rahmen der Fremdüberwachung ist eine Erstprüfung des Bauprodukts durchzuführen und es können auch Proben für Stichprobenprüfungen entnommen werden. Die Probenahme und Prüfungen obliegen der jeweiligen Überwachungsstelle.

Im Rahmen der Fremdüberwachung sind die Produkteigenschaften gemäß Abschnitt 2.3.2 zu überprüfen. Der Umfang der Prüfungen ist mit der fremdüberwachenden und zertifizierenden Stelle.

Die Ergebnisse der Zertifizierung und Fremdüberwachung sind mindestens fünf Jahre aufzubewahren. Sie sind von der Zertifizierungsstelle bzw., der Überwachungsstelle dem Deutschen Institut für Bautechnik und auf Verlangen der zuständigen obersten Bauaufsichtsbehörde vorzulegen. Der Bericht über die durchgeführte Erstprüfung des Produkts ist dem DIBt von der Zertifizierungsstelle unaufgefordert zur Kenntnis zu geben.

3 Bestimmungen für Entwurf und Bemessung

3.1 Entwurf

Der Kontakt zwischen Glas und Glas sowie zwischen Glas und anderen harten Bauteilen ist dauerhaft zu verhindern.

Der Abstand zwischen der freien Glaskante und massiven Konstruktionsteilen muss kleiner als 50 mm sein, um einen Stoß auf die freie Kante zu verhindern. Ansonsten muss ein geeignetes Kantenschutzprofil dauerhaft befestigt werden, was die freien Glaskanten in ihrer vollen Breite schützt. In diesem Fall darf der Abstand zwischen Glaskante und anderen Konstruktionsteilen nicht größer als 120 mm sein.

Die Scheiben sind in voller Länge oberhalb des Fußbodens so anzuordnen, dass sie sich für den Fall des Herausrutschens immer noch in voller Länge auf dem Fußboden befinden. Dies gilt nicht für Scheiben, die mit Sicherungsstiften oder Sicherungsplatten gemäß Anlagen gehalten sind.

Das System darf nur in Bereichen mit einer maximalen Korrosionsbelastung der Widerstandsklasse II nach der allgemeinen bauaufsichtlichen Zulassung Nr. Z-30.3-6² eingesetzt werden.



3.2 Bemessung

Der Nachweis der Tragfähigkeit und Absturzsicherheit der Verglasung einschließlich der "Q – Railing - Klemmhalter" und deren Befestigung ist für den Anwendungsbereich nach Abschnitt 1 unter Beachtung der nach den Anlagen verwendbaren Abmessungen und Einsatzbereiche mit dieser allgemeinen bauaufsichtlichen Zulassung erbracht.

Die Standsicherheit des Handlaufs, der Pfosten und der Befestigung ist nach den technischen Baubestimmungen nachzuweisen.

Eine Verdrehung der Pfosten muss sicher ausgeschlossen sein.

4 Bestimmungen für die Ausführung

4.1 Allgemeines

Die Montage ist von geeignetem Fachpersonal entsprechend der Montageanleitung der Firma Q - Railing GmbH, Emmerich am Rhein auszuführen. Weiterhin ist vor Montage der Absturzsicherung das Ü-Zeichen aller nach Zulassung verwendeten Teile zu kontrollieren.

Alle Scheiben sind auf Kantenverletzungen zu prüfen. Scheiben aus heißgelagertem Einscheiben-Sicherheitsglas (ESG-H) mit Kantenverletzungen, die tiefer als 5 % in das Glasvolumen eingreifen, dürfen nicht verwendet werden.

Um einen kraftschlüssigen Verbund zwischen EPDM und Scheibe zu sichern, ist die Klemmbefestigung mittels der Klemmschrauben (Senkkopf mit Innensechskant) mit einem Anzugsmoment von 8 Nm zu verschrauben und zu sichern.

Die Befestigungsschrauben sind mit einem Drehmoment von 12 Nm in die Pfosten einzuschrauben. Bei einer Profilwandung, deren Dicke nicht ausreicht, um eine sichere Verankerung der Befestigungsschrauben zu gewährleisten, sind geeignete Einnietmutter zur Verankerung zu verwenden.

Die Lagerung der Scheiben muss unter Berücksichtigung der aus der Herstellung herrührenden Maß- und Formabweichungen zwängungslos erfolgen.

Die Modelle 20 und 21 entsprechend den Anlagen 7 bis 10 sind nur im Innenbereich zu verwenden.

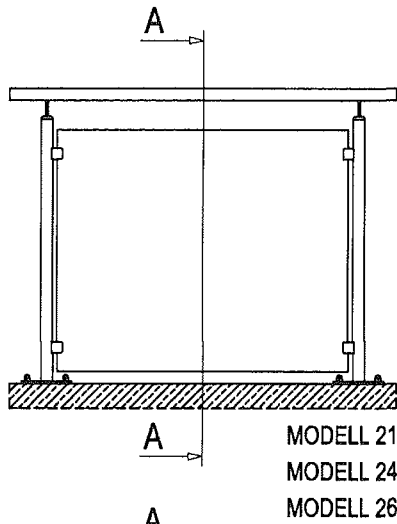
4.2 Übereinstimmungserklärung des Montageunternehmens

Ergänzend zum Übereinstimmungsnachweis des Herstellers der Klemmhalter, muss vom Montageunternehmen eine Übereinstimmungserklärung erfolgen, dass die Ausführung der Absturzsicherung den Bestimmungen dieser allgemeinen bauaufsichtlichen Zulassung entspricht.

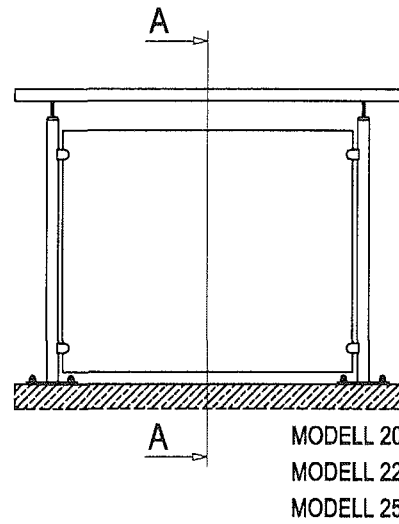
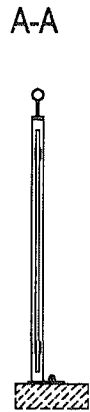
Henning



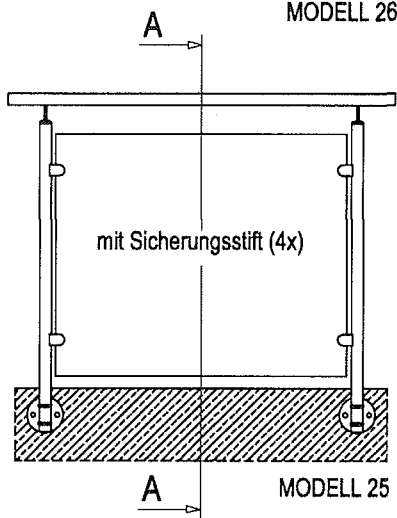
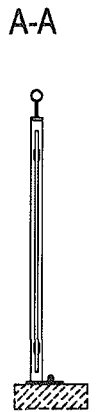
Q-railing



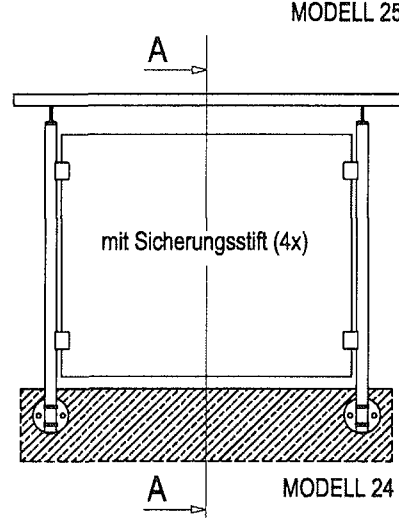
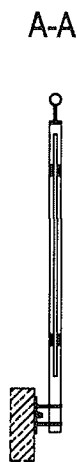
MODELL 21
MODELL 24
MODELL 26



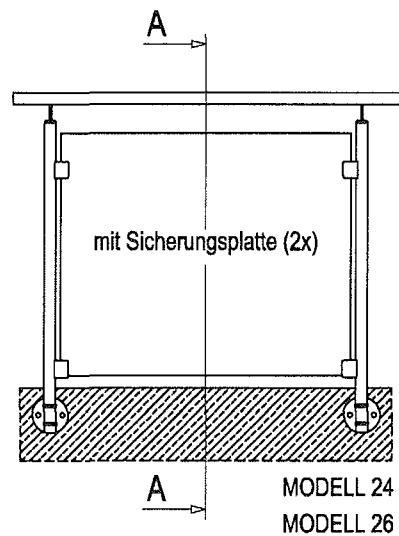
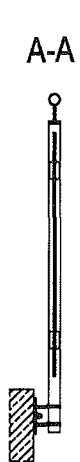
MODELL 20
MODELL 22
MODELL 25



MODELL 25



MODELL 24



MODELL 24
MODELL 26



Q-railing Europe GmbH & Co. KG
Marie Curie Str. 8-14
46446 Emmerich am Rhein

Absturzsichernde
Verglasung mit
Q-railing Klemmhaltern

Anlage 1
zur allgemeinen
bauaufsichtlichen
Zulassung

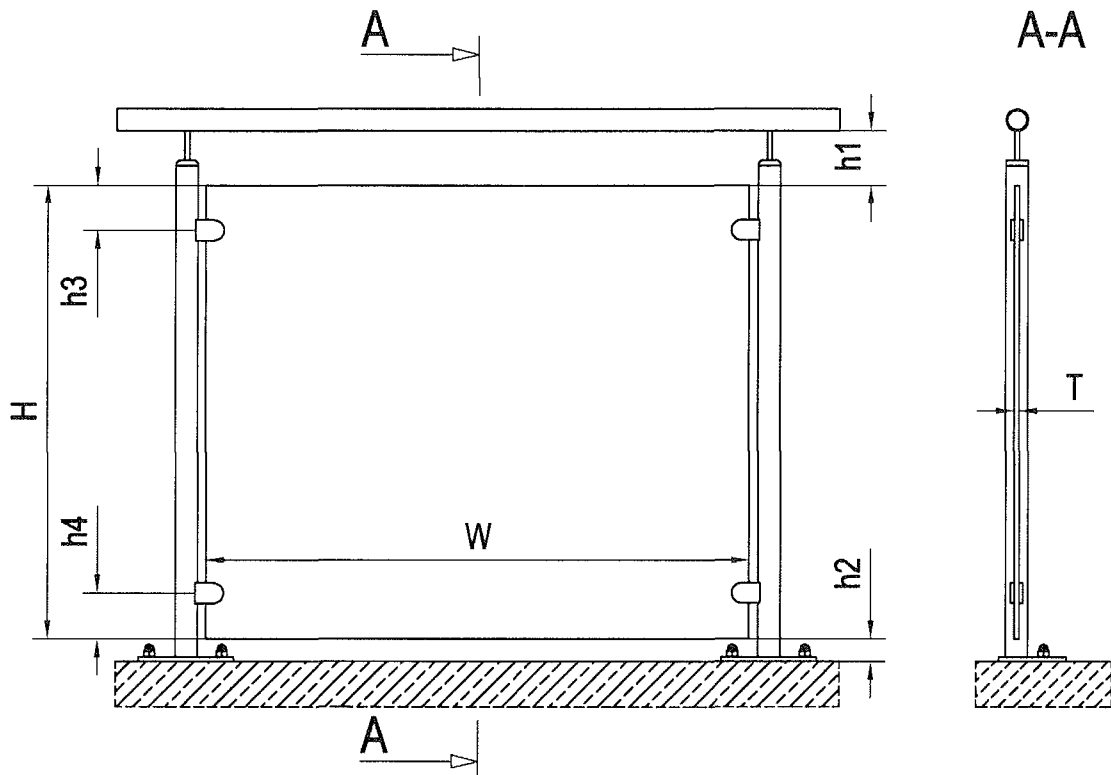
Nr. : Z-70.5-126
vom : 24. April 2008



Q-railing

Modell 20 - Modell 22 - Modell 25

Ohne Sicherungstift und ohne Sicherungsplatte



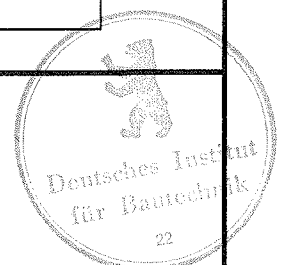
		min (mm)	max (mm)
W	Glasbreite	siehe entsprechendes Modell	siehe entsprechendes Modell
T	Glasdicke	siehe entsprechendes Modell	siehe entsprechendes Modell
H	Glashöhe	800	1000
h1	Abstand Handlauf - Glas	10	50 ohne Kantenschutz 120 mit Kantenschutz
h2	Abstand Boden - Glas	10	50 ohne Kantenschutz 120 mit Kantenschutz
h3	Glaskante oben-Achse oberer Klemmhalter	100	150
h4	Glaskante unten-Achse unterer Klemmhalter	100	150

Q-railing Europe GmbH & Co. KG
Marie Curie Str. 8-14
46446 Emmerich am Rhein

Absturzsichernde
Verglasung mit
Q-railing Klemmhaltern

Anlage 2
zur allgemeinen
bauaufsichtlichen
Zulassung

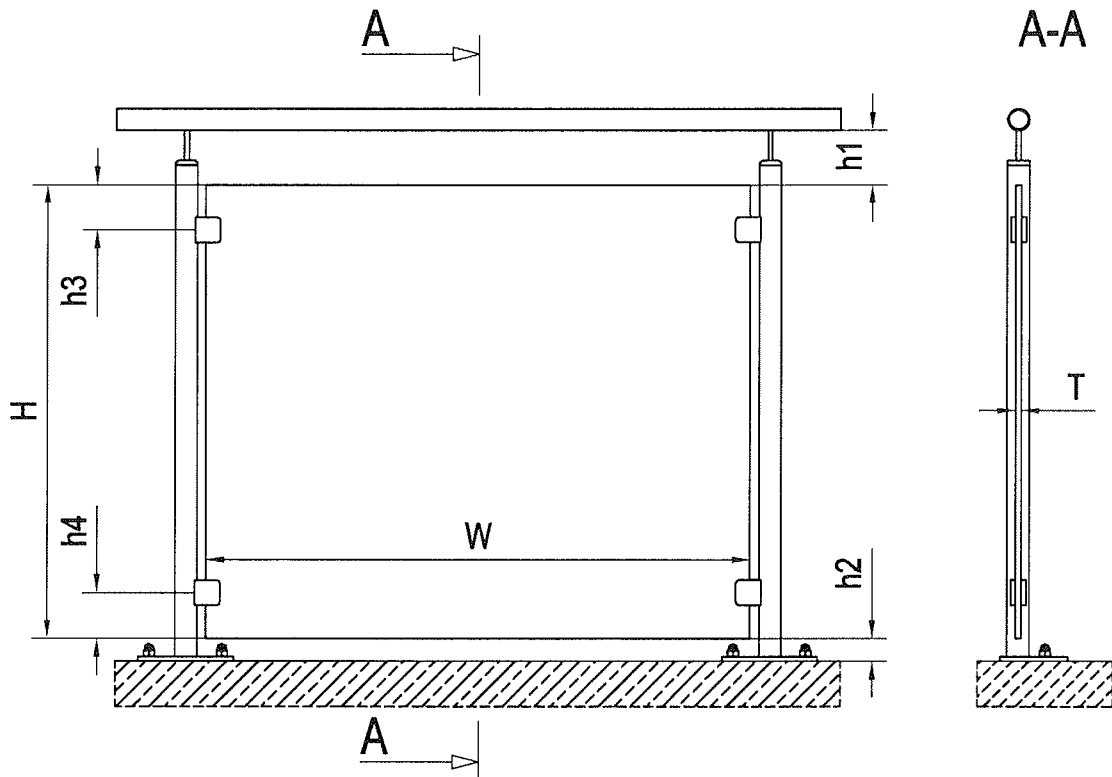
Nr. : Z-70.5-126
vom : 24. April 2008



Q-railing

Modell 21 - Modell 24 - Modell 26

Ohne Sicherungsstift und ohne Sicherungsplatte



		min (mm)	max (mm)
W	Glasbreite	siehe entsprechendes Modell	siehe entsprechendes Modell
T	Glasdicke	siehe entsprechendes Modell	siehe entsprechendes Modell
H	Glashöhe	800	1000
h1	Abstand Handlauf - Glas	10	50 ohne Kantenschutz 120 mit Kantenschutz
h2	Abstand Boden - Glas	10	50 ohne Kantenschutz 120 mit Kantenschutz
h3	Glaskante oben-Achse oberer Klemmhalter	100	150
h4	Glaskante unten-Achse unterer Klemmhalter	100	150

Q-railing Europe GmbH & Co. KG
Marie Curie Str. 8-14
46446 Emmerich am Rhein

Absturzsichernde
Verglasung mit
Q-railing Klemmhaltern

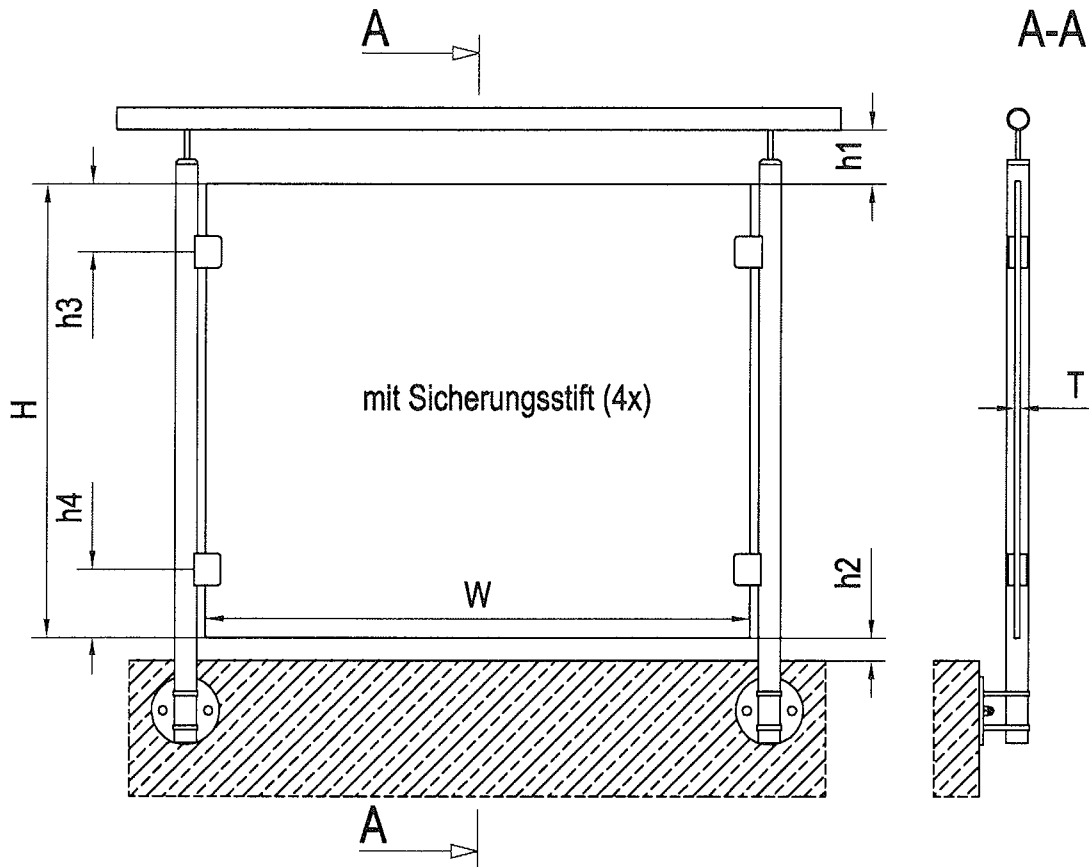
Anlage 3
zur allgemeinen
bauaufsichtlichen
Zulassung

Nr. : Z-70.5-126
vom : 24. April 2008



Q-railing Modell 24

Mit Sicherungsstift und ohne Sicherungsplatte



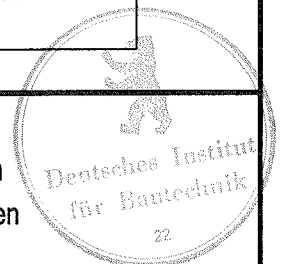
		min (mm)	max (mm)
W	Glasbreite	siehe entsprechendes Modell	siehe entsprechendes Modell
T	Glasdicke	siehe entsprechendes Modell	siehe entsprechendes Modell
H	Glashöhe	800	1000
h1	Abstand Handlauf - Glas	10	50 ohne Kantenschutz 120 mit Kantenschutz
h2	Abstand Boden - Glas	10	50 ohne Kantenschutz 120 mit Kantenschutz
h3	Glaskante oben-Achse oberer Klemmhalter	150	150
h4	Glaskante unten-Achse unterer Klemmhalter	150	150

Q-railing Europe GmbH & Co. KG
Marie Curie Str. 8-14
46446 Emmerich am Rhein

Absturzsichernde
Verglasung mit
Q-railing Klemmhaltern

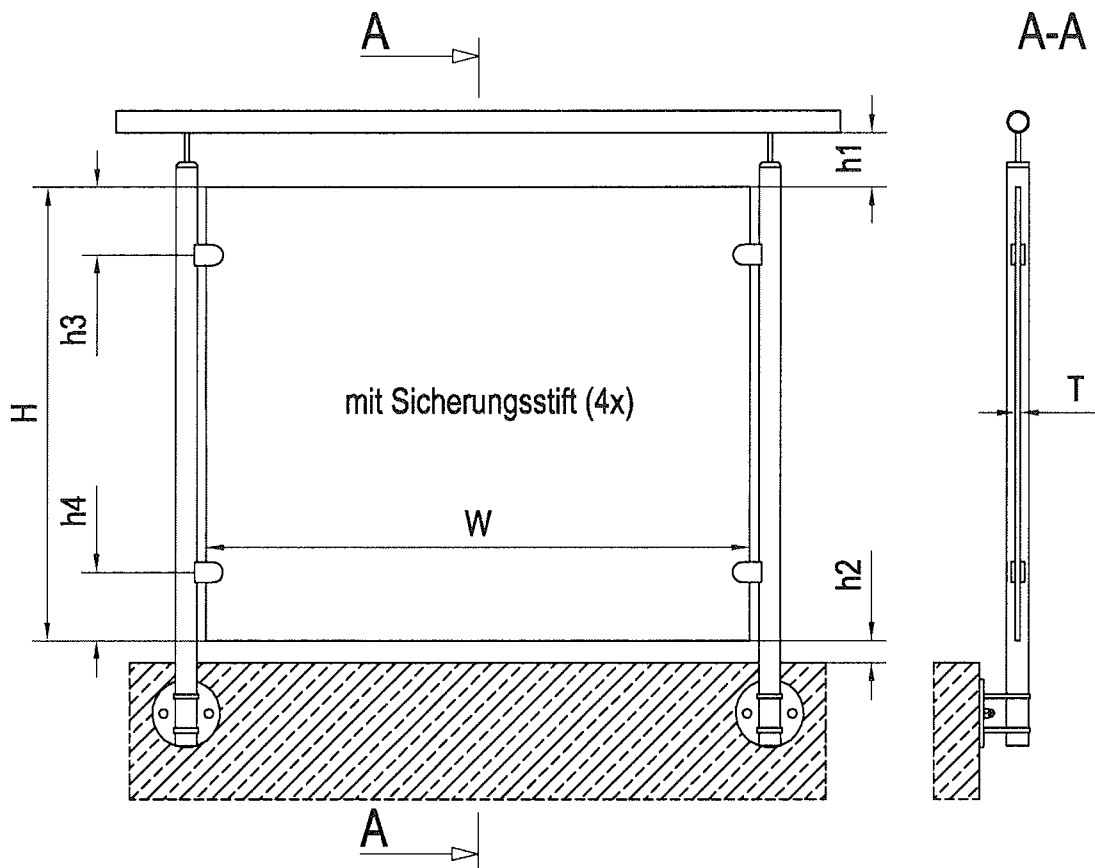
Anlage 4
zur allgemeinen
bauaufsichtlichen
Zulassung

Nr. : Z-70.5-126
vom : 24. April 2008



Q-railing Modell 25

Mit Sicherungsstift und ohne Sicherungsplatte



		min (mm)	max (mm)
W	Glasbreite	siehe entsprechendes Modell	siehe entsprechendes Modell
T	Glasdicke	siehe entsprechendes Modell	siehe entsprechendes Modell
H	Glashöhe	800	1000
h1	Abstand Handlauf - Glas	10	50 ohne Kantenschutz 120 mit Kantenschutz
h2	Abstand Boden - Glas	10	50 ohne Kantenschutz 120 mit Kantenschutz
h3	Glaskante oben-Achse oberer Klemmhalter	150	150
h4	Glaskante unten-Achse unterer Klemmhalter	150	150

Q-railing Europe GmbH & Co. KG
Marie Curie Str. 8-14
46446 Emmerich am Rhein

Absturzsichernde
Verglasung mit
Q-railing Klemmhaltern

Anlage 5
zur allgemeinen
bauaufsichtlichen
Zulassung

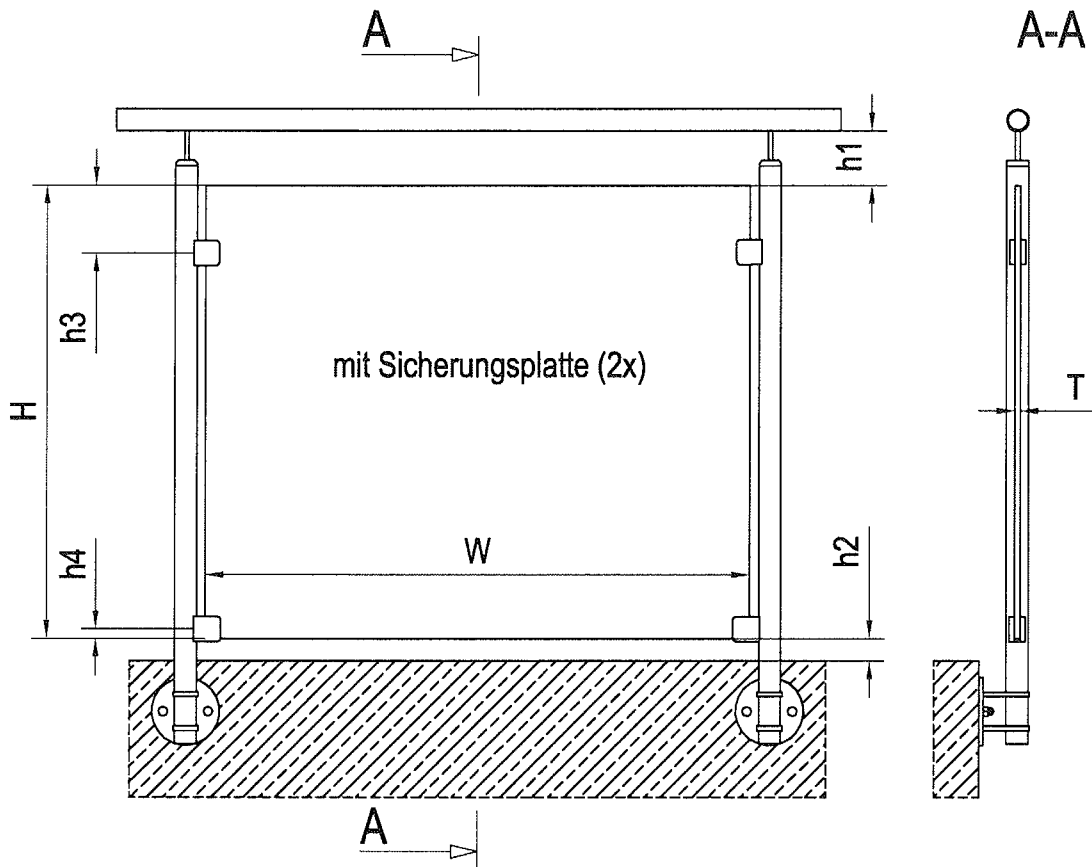
Nr. : Z-70.5-126
vom : 24. April 2008



Q-railing

Modell 24 - Modell 26

Ohne Sicherungsstift und mit Sicherungsplatte



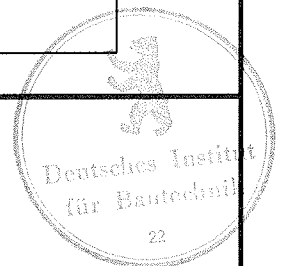
		min (mm)	max (mm)
W	Glasbreite	siehe entsprechendes Modell	siehe entsprechendes Modell
T	Glasdicke	siehe entsprechendes Modell	siehe entsprechendes Modell
H	Glashöhe	800	1000
h1	Abstand Handlauf - Glas	10	50 ohne Kantenschutz 120 mit Kantenschutz
h2	Abstand Boden - Glas	10	50 ohne Kantenschutz 120 mit Kantenschutz
h3	Glaskante oben-Achse oberer Klemmhalter	100	150
h4	Glaskante unten-Achse unterer Klemmhalter	32 (Modell 24) 21 (Modell 26)	32 (Modell 24) 21 (Modell 26)

Q-railing Europe GmbH & Co. KG
Marie Curie Str. 8-14
46446 Emmerich am Rhein

Absturzsichernde
Verglasung mit
Q-railing Klemmhaltern

Anlage 6
zur allgemeinen
bauaufsichtlichen
Zulassung

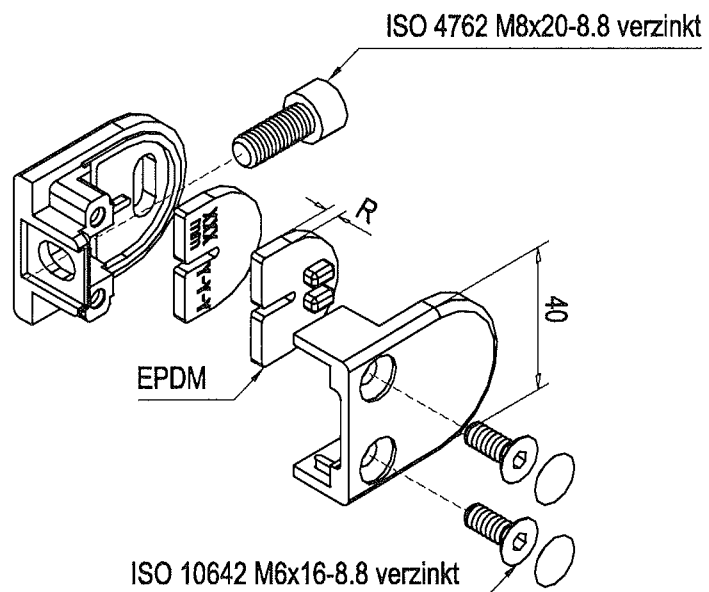
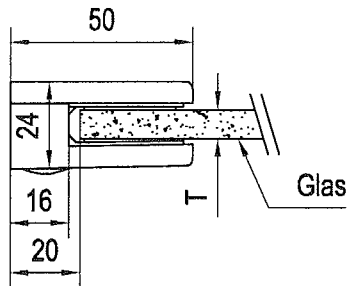
Nr. : Z-70.5-126
vom : 24. April 2008



Q-railing - Modell 20

Flachanschluss

Ohne Sicherungstift und ohne Sicherungsplatte



..*Alle Oberflächen

Material / Art.Nr.	Glas		R (mm)	Glasbreite (W) (mm)
	Dicke (T) (mm)	Aufbau / Bezeichnung		
10.2008.000...*	8 mm	ESG-H (mono)	3,0	500-1200

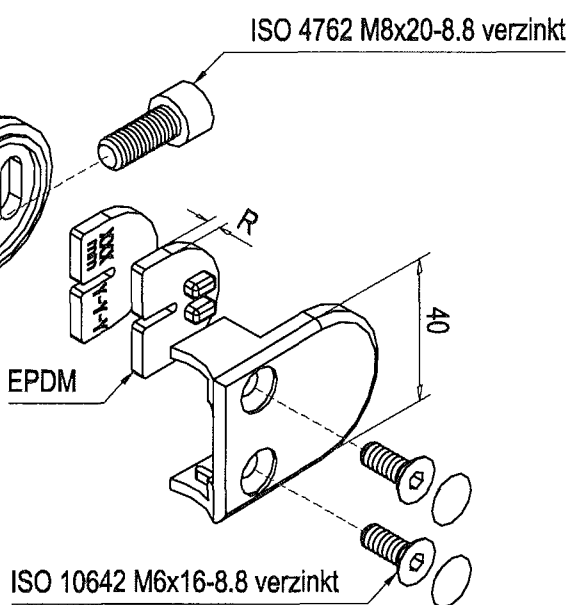
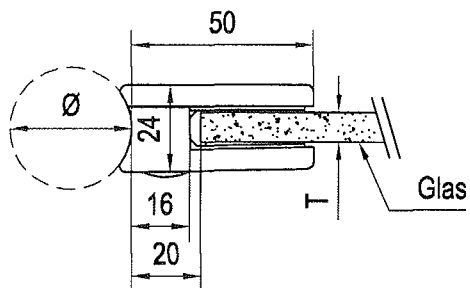


Q-railing Europe GmbH & Co. KG Marie Curie Str. 8-14 46446 Emmerich am Rhein	Absturzsichernde Verglasung mit Q-railing Klemmhaltern	Anlage 7 zur allgemeinen bauaufsichtlichen Zulassung Nr. : Z-70.5-126 vom : 24. April 2008
--	--	---

Q-railing - Modell 20

Ø33,7 und Ø42,4 Anschluss

Ohne Sicherungstift und ohne Sicherungsplatte



.. * Alle Oberflächen

xxx* für Rohranschlüsse Ø33,7 mm (033) und Ø42,4 mm (042)

Material / Art.Nr.	Glas		R (mm)	Glasbreite (W) (mm)
	Dicke (T) (mm)	Aufbau / Bezeichnung		
Zinkdruckguss	8 mm	ESG-H (mono)	3,0	500-1200



Q-railing Europe GmbH & Co. KG
Marie Curie Str. 8-14
46446 Emmerich am Rhein

Absturzsichernde
Verglasung mit
Q-railing Klemmhaltern

Anlage 8

zur allgemeinen
bauaufsichtlichen
Zulassung

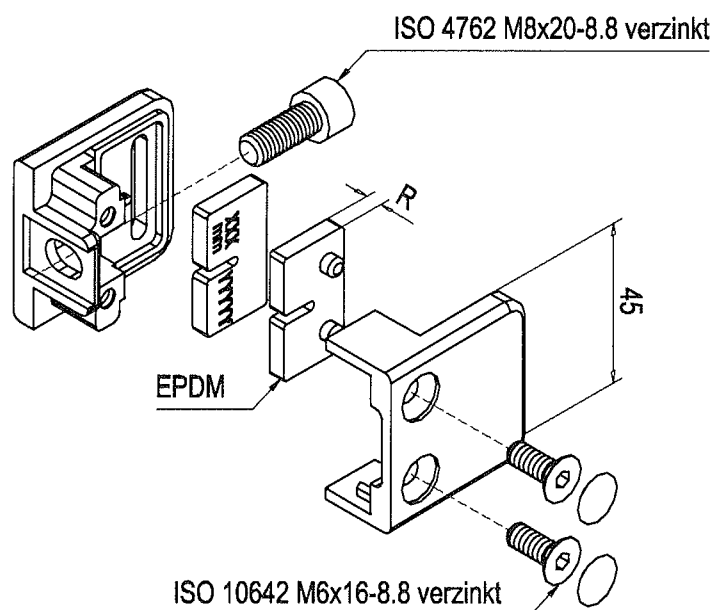
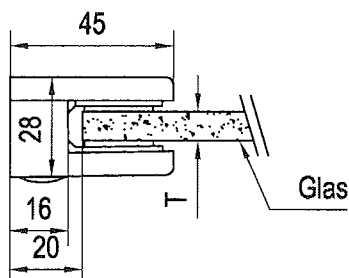
Nr. : Z-70.5-126

vom : 24. April 2008

Q-railing - Modell 21

Flachanschluss

Ohne Sicherungstift und ohne Sicherungsplatte



..*Alle Oberflächen

Material / Art.Nr.	Glas		R (mm)	Glasbreite (W) (mm)
	Dicke (T) (mm)	Aufbau / Bezeichnung		
10.2109.000...*	8,76	DIN EN ISO 12543-2_4 ESG/0,76 PVB/4 ESG	3,8	500-1200
10.2144.000...*	9,52	DIN EN ISO 12543-2_4 ESG/1,52 PVB/4 ESG	3,4	500-1200

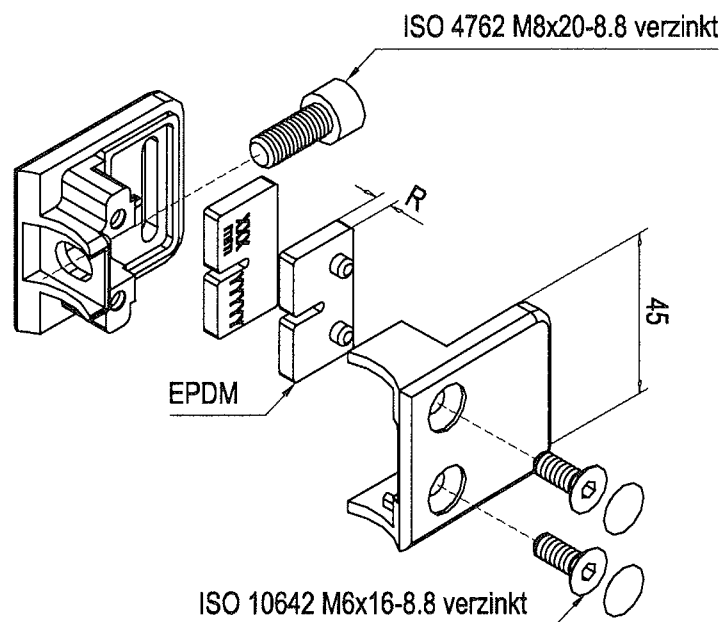
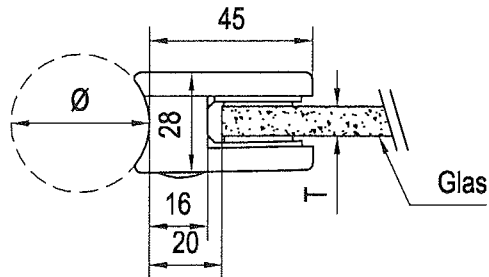


<p>Q-railing Europe GmbH & Co. KG Marie Curie Str. 8-14 46446 Emmerich am Rhein</p>	<p>Absturzsichernde Verglasung mit Q-railing Klemmhaltern</p>	<p>Anlage 9 zur allgemeinen bauaufsichtlichen Zulassung Nr. : Z-70.5-126 vom : 24. April 2008</p>
---	---	--

Q-railing - Modell 21

Ø42,4 Anschluss

Ohne Sicherungstift und ohne Sicherungsplatte



..*Alle Oberflächen

Material / Art.Nr.	Glas		R (mm)	Glasbreite (W) (mm)
	Dicke (T) (mm)	Aufbau / Bezeichnung		
10.2109.042...*	8,76	DIN EN ISO 12543-2_4 ESG/0,76 PVB/4 ESG	3,8	500-1200
10.2144.042...*	9,52	DIN EN ISO 12543-2_4 ESG/1,52 PVB/4 ESG	3,4	500-1200



Q-railing Europe GmbH & Co. KG
Marie Curie Str. 8-14
46446 Emmerich am Rhein

Absturzsichernde
Verglasung mit
Q-railing Klemmhaltern

Anlage 10

zur allgemeinen
bauaufsichtlichen
Zulassung

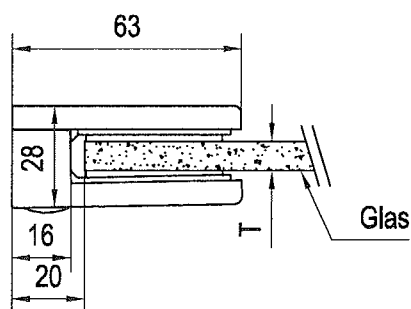
Nr. : Z-70.5-126

vom : 24. April 2008

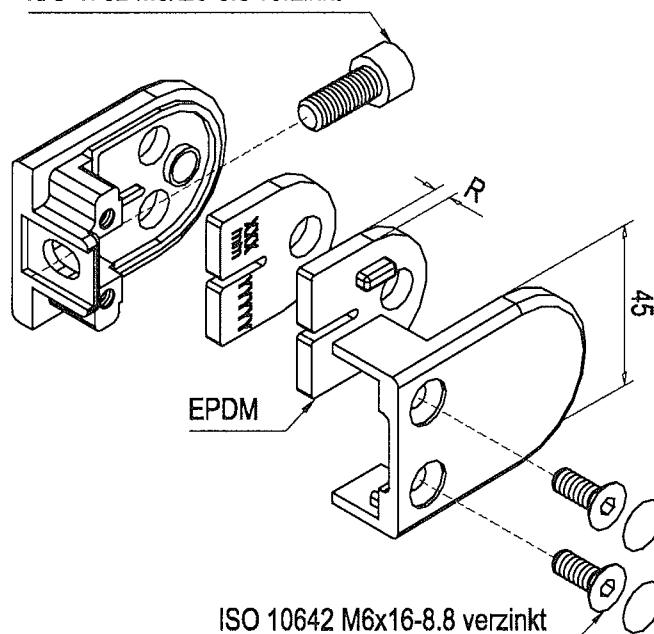
Q-railing - Modell 22

Flachanschluss

Ohne Sicherungstift und ohne Sicherungsplatte



ISO 4762 M8x20-8.8 verzinkt



..*Alle Oberflächen

Material / Art.Nr.	Glas		R (mm)	Glasbreite (W) (mm)
	Dicke (T) (mm)	Aufbau / Bezeichnung		
10.2209.000...*	8,76	DIN EN ISO 12543-2_4 TVG/0,76 PVB/4 TVG	3,8	500-1500
10.2244.000...*	9,52	DIN EN ISO 12543-2_4 TVG/1,52 PVB/4 TVG	3,4	500-1500
10.2209.000...*	8,76	DIN EN ISO 12543-2_4 ESG/0,76 PVB/4 ESG	3,8	500-1500
10.2244.000...*	9,52	DIN EN ISO 12543-2_4 ESG/1,52 PVB/4 ESG	3,4	500-1500
10.2208.000...*	8	ESG-H (mono)	4,1	500-1500
10.2210.000...*	10	ESG-H (mono)	3,0	500-1500



Q-railing Europe GmbH & Co. KG
Marie Curie Str. 8-14
46446 Emmerich am Rhein

Absturzsichernde
Verglasung mit
Q-railing Klemmhaltern

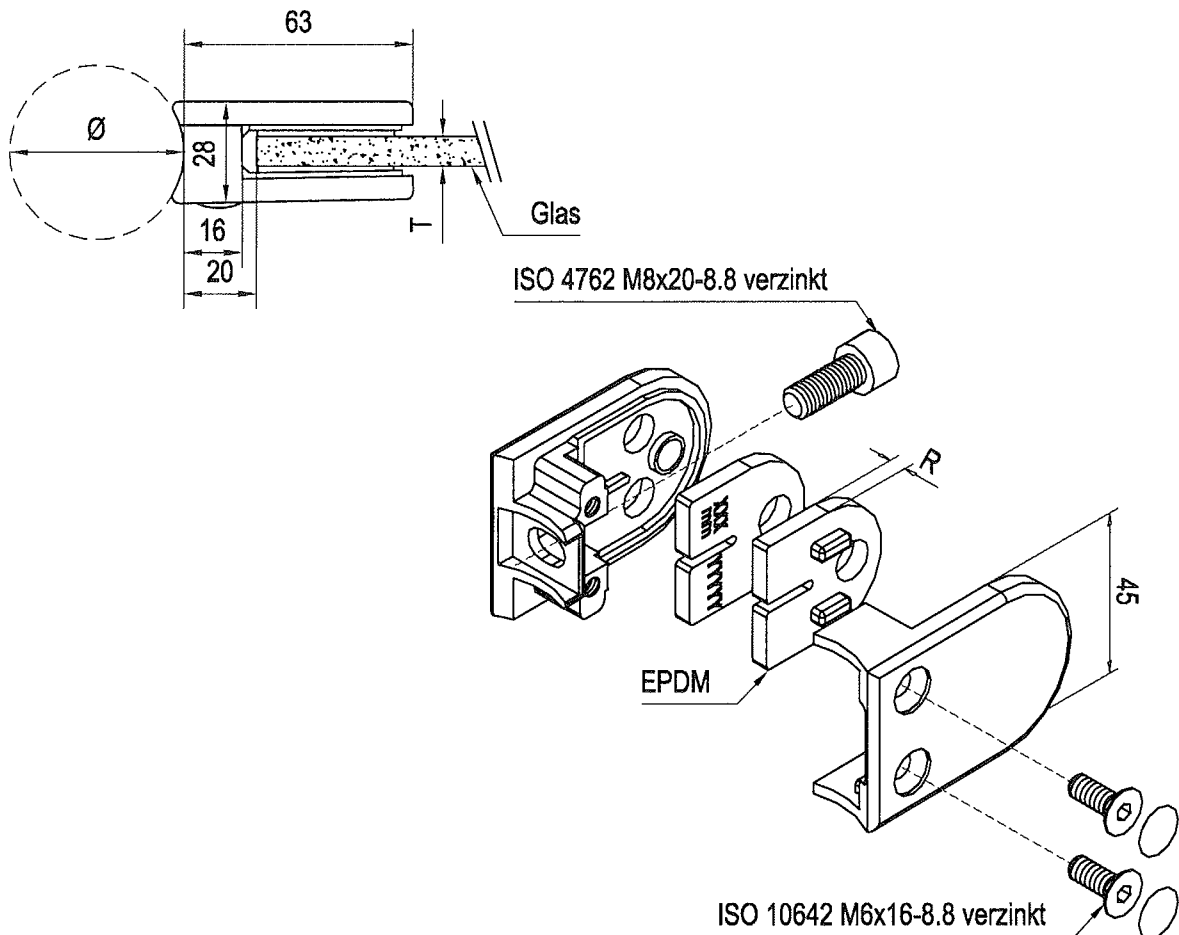
Anlage 11
zur allgemeinen
bauaufsichtlichen
Zulassung

Nr. : Z-70.5-126
vom : 24. April 2008

Q-railing - Modell 22

Ø42,4 und Ø48,3 Anschluss

Ohne Sicherungstift und ohne Sicherungsplatte



.. * Alle Oberflächen
xxx* für Rohranschlüsse Ø42,4 mm (042) und Ø48,3 mm (048)

Material / Art.Nr.	Glas		R (mm)	Glasbreite (W) (mm)
	Dicke (T) (mm)	Aufbau / Bezeichnung		
10.2209.xxx...*	8,76	DIN EN ISO 12543-2_4 TVG/0,76 PVB/4 TVG	3,8	500-1500
10.2244.xxx...*	9,52	DIN EN ISO 12543-2_4 TVG/1,52 PVB/4 TVG	3,4	500-1500
10.2209.xxx...*	8,76	DIN EN ISO 12543-2_4 ESG/0,76 PVB/4 ESG	3,8	500-1500
10.2244.xxx...*	9,52	DIN EN ISO 12543-2_4 ESG/1,52 PVB/4 ESG	3,4	500-1500
10.2208.xxx...*	8	ESG-H (mono)	4,1	500-1500
10.2210.xxx...*	10	ESG-H (mono)	3,0	500-1500



Q-railing Europe GmbH & Co. KG
Marie Curie Str. 8-14
46446 Emmerich am Rhein

Absturzsichernde
Verglasung mit
Q-railing Klemmhaltern

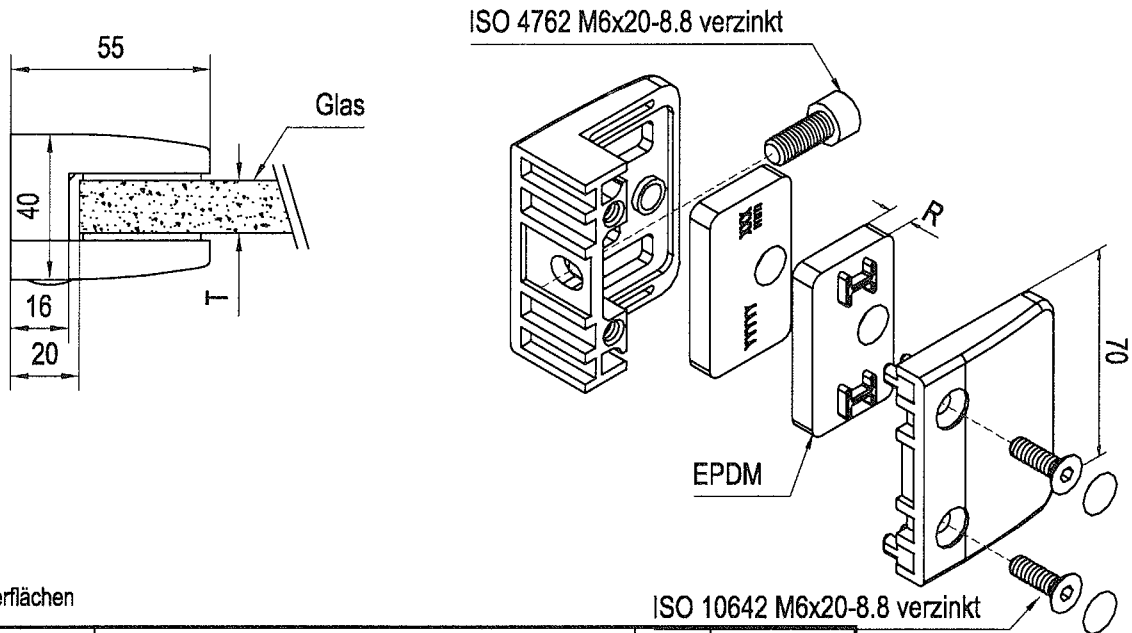
Anlage 12
zur allgemeinen
bauaufsichtlichen
Zulassung

Nr. : Z-70.5-126
vom : 24. April 2008

Q-railing - Modell 24

Flachanschluss

Ohne Sicherungsstift und ohne Sicherungsplatte



..*Alle Oberflächen

ISO 10642 M6x20-8.8 verzinkt

Material / Art.Nr.	Glas		R (mm)	Glasbreite (W) (mm)
	Dicke (T) (mm)	Aufbau / Bezeichnung		
10.2413.000...*	12,76	DIN EN ISO 12543-2_6 SPG/0,76 PVB/6 SPG	5,5	500-1500
10.2464.000...*	13,52	DIN EN ISO 12543-2_6 SPG/1,52 PVB/6 SPG	5,1	500-1500
10.2417.000...*	16,76	DIN EN ISO 12543-2_8 SPG/0,76 PVB/8 SPG	3,5	500-1500
10.2418.000...*	17,52	DIN EN ISO 12543-2_8 SPG/1,52 PVB/8 SPG	3,1	500-1500
10.2413.000...*	12,76	DIN EN ISO 12543-2_6 TVG/0,76 PVB/6 TVG	5,5	500-1500
10.2464.000...*	13,52	DIN EN ISO 12543-2_6 TVG/1,52 PVB/6 TVG	5,1	500-1500
10.2417.000...*	16,76	DIN EN ISO 12543-2_8 TVG/0,76 PVB/8 TVG	3,5	500-1500
10.2418.000...*	17,52	DIN EN ISO 12543-2_8 TVG/1,52 PVB/8 TVG	3,1	500-1500
10.2413.000...*	12,76	DIN EN ISO 12543-2_6 ESG/0,76 PVB/6 ESG	5,5	500-1600
10.2464.000...*	13,52	DIN EN ISO 12543-2_6 ESG/1,52 PVB/6 ESG	5,1	500-1600
10.2417.000...*	16,76	DIN EN ISO 12543-2_8 ESG/0,76 PVB/8 ESG	3,5	500-1600
10.2418.000...*	17,52	DIN EN ISO 12543-2_8 ESG/1,52 PVB/8 ESG	3,1	500-1600
10.2412.000...*	12	ESG-H (mono)	5,7	500-1600
10.2416.000...*	16	ESG-H (mono)	3,7	500-1600



Q-railing Europe GmbH & Co. KG
Marie Curie Str. 8-14
46446 Emmerich am Rhein

Absturzsichernde
Verglasung mit
Q-railing Klemmhaltern

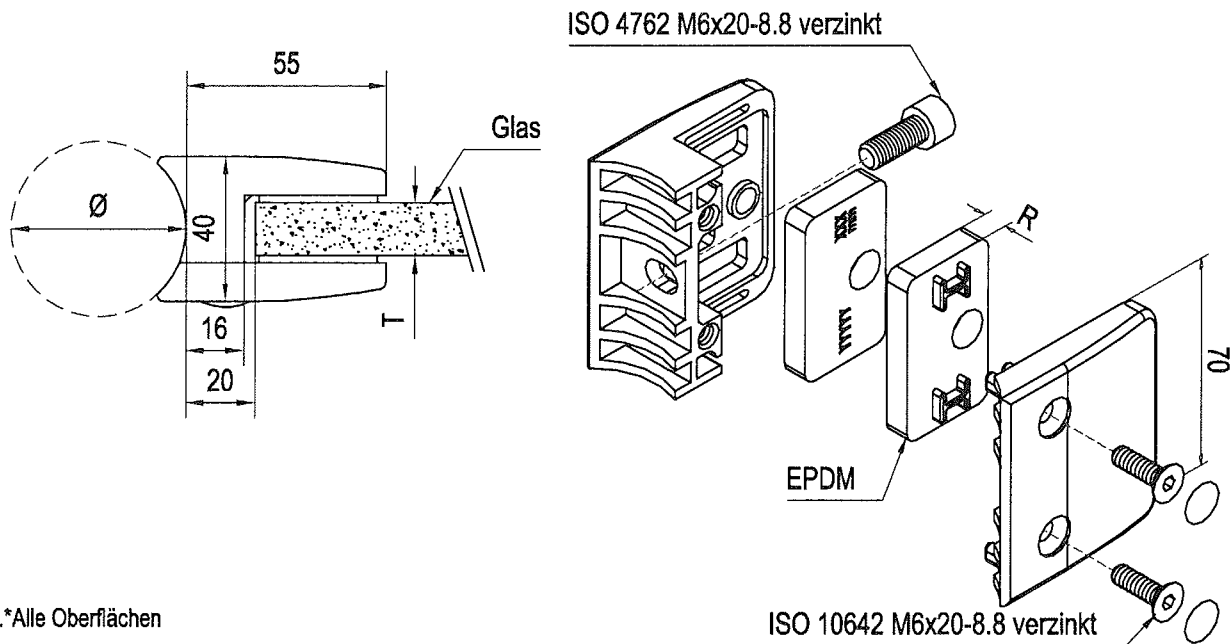
Anlage 13
zur allgemeinen
bauaufsichtlichen
Zulassung

Nr. : Z-70.5-126
vom 24. April 2008

Q-railing - Modell 24

Ø48,3 Anschluss

Ohne Sicherungstift und ohne Sicherungsplatte



..*Alle Oberflächen

ISO 10642 M6x20-8.8 verzinkt

Material / Art.Nr.	Glas		R (mm)	Glasbreite (W) (mm)
	Dicke (T) (mm)	Aufbau / Bezeichnung		
10.2413.048...*	12,76	DIN EN ISO 12543-2_6 SPG/0,76 PVB/6 SPG	5,5	500-1500
10.2464.048...*	13,52	DIN EN ISO 12543-2_6 SPG/1,52 PVB/6 SPG	5,1	500-1500
10.2417.048...*	16,76	DIN EN ISO 12543-2_8 SPG/0,76 PVB/8 SPG	3,5	500-1500
10.2418.048...*	17,52	DIN EN ISO 12543-2_8 SPG/1,52 PVB/8 SPG	3,1	500-1500
10.2413.048...*	12,76	DIN EN ISO 12543-2_6 TVG/0,76 PVB/6 TVG	5,5	500-1500
10.2464.048...*	13,52	DIN EN ISO 12543-2_6 TVG/1,52 PVB/6 TVG	5,1	500-1500
10.2417.048...*	16,76	DIN EN ISO 12543-2_8 TVG/0,76 PVB/8 TVG	3,5	500-1500
10.2418.048...*	17,52	DIN EN ISO 12543-2_8 TVG/1,52 PVB/8 TVG	3,1	500-1500
10.2413.048...*	12,76	DIN EN ISO 12543-2_6 ESG/0,76 PVB/6 ESG	5,5	500-1600
10.2464.048...*	13,52	DIN EN ISO 12543-2_6 ESG/1,52 PVB/6 ESG	5,1	500-1600
10.2417.048...*	16,76	DIN EN ISO 12543-2_8 ESG/0,76 PVB/8 ESG	3,5	500-1600
10.2418.048...*	17,52	DIN EN ISO 12543-2_8 ESG/1,52 PVB/8 ESG	3,1	500-1600
10.2412.048...*	12	ESG-H (mono)	5,7	500-1600
10.2416.048...*	16	ESG-H (mono)	3,7	500-1600



Q-railing Europe GmbH & Co. KG
Marie Curie Str. 8-14
46446 Emmerich am Rhein

Absturzsichernde
Verglasung mit
Q-railing Klemmhaltern

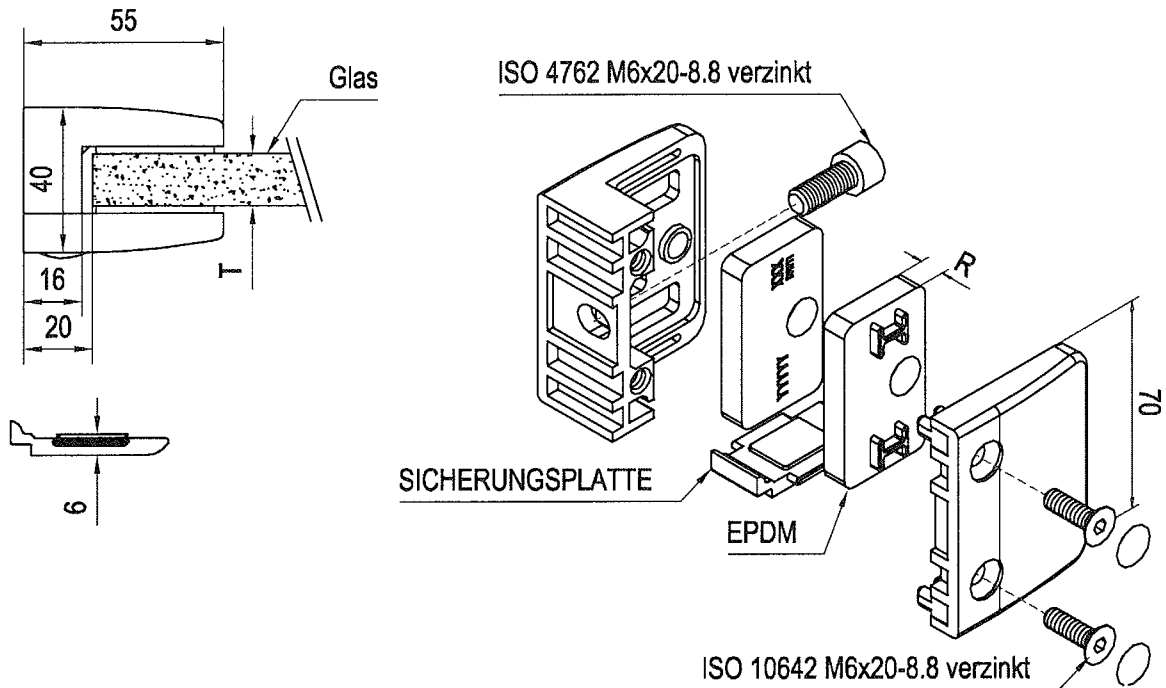
Anlage 14
zur allgemeinen
bauaufsichtlichen
Zulassung

Nr. : Z-70.5-126
vom 24. April 2008

Q-railing - Modell 24

Flachanschluss

Ohne Sicherungstift und mit Sicherungsplatte



..*Alle Oberflächen

Material / Art.Nr.	Glas		R (mm)	Glasbreite (W) (mm)
	Dicke (T) (mm)	Aufbau / Bezeichnung		
10.2413.000...*	12,76	DIN EN ISO 12543-2_6 TVG/0,76 PVB/6 TVG	5,5	500-1500
10.2464.000...*	13,52	DIN EN ISO 12543-2_6 TVG/1,52 PVB/6 TVG	5,1	500-1500
10.2417.000..*	16,76	DIN EN ISO 12543-2_8 TVG/0,76 PVB/8 TVG	3,5	500-1500
10.2418.000...*	17,52	DIN EN ISO 12543-2_8 TVG/1,52 PVB/8 TVG	3,1	500-1500
10.2413.000...*	12,76	DIN EN ISO 12543-2_6 ESG/0,76 PVB/6 ESG	5,5	500-1600
10.2464.000...*	13,52	DIN EN ISO 12543-2_6 ESG/1,52 PVB/6 ESG	5,1	500-1600
10.2417.000...*	16,76	DIN EN ISO 12543-2_8 ESG/0,76 PVB/8 ESG	3,5	500-1600
10.2418.000...*	17,52	DIN EN ISO 12543-2_8 ESG/1,52 PVB/8 ESG	3,1	500-1600
10.2412.000...*	12	ESG-H (mono)	5,7	500-1600
10.2416.000...*	16	ESG-H (mono)	3,7	500-1600



Q-railing Europe GmbH & Co. KG
Marie Curie Str. 8-14
46446 Emmerich am Rhein

Absturzsichernde
Verglasung mit
Q-railing Klemmhaltern

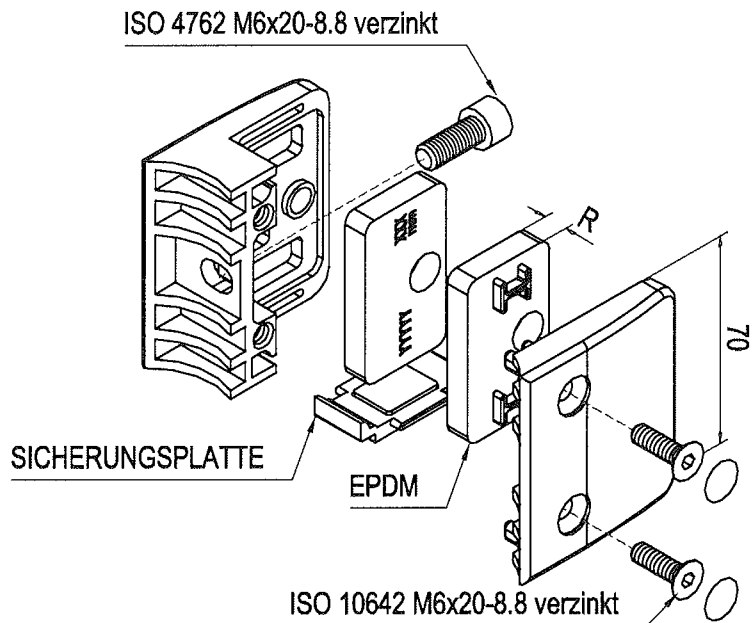
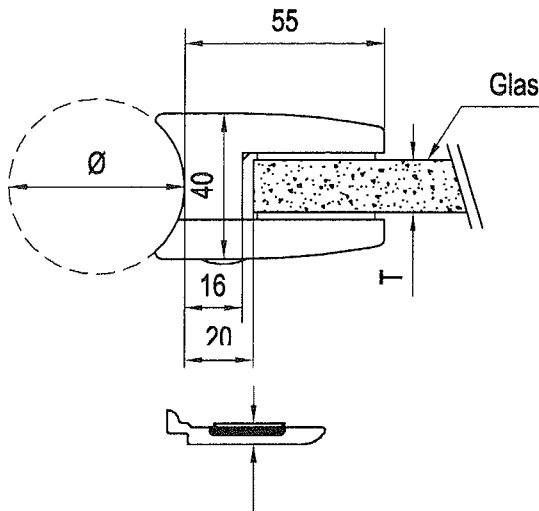
Anlage 15
zur allgemeinen
bauaufsichtlichen
Zulassung

Nr. : Z-70.5-126
vom 24. April 2008

Q-railing - Modell 24

Ø48,3 Anschluss

Ohne Sicherungsstift und mit Sicherungsplatte



..*Alle Oberflächen

Material / Art.Nr.	Glas		R (mm)	Glasbreite (W) (mm)
	Dicke (T) (mm)	Aufbau / Bezeichnung		
10.2413.048...*	12,76	DIN EN ISO 12543-2_6 TVG/0,76 PVB/6 TVG	5,5	500-1500
10.2464.048...*	13,52	DIN EN ISO 12543-2_6 TVG/1,52 PVB/6 TVG	5,1	500-1500
10.2417.048...*	16,76	DIN EN ISO 12543-2_8 TVG/0,76 PVB/8 TVG	3,5	500-1500
10.2418.048...*	17,52	DIN EN ISO 12543-2_8 TVG/1,52 PVB/8 TVG	3,1	500-1500
10.2413.048...*	12,76	DIN EN ISO 12543-2_6 ESG/0,76 PVB/6 ESG	5,5	500-1600
10.2464.048...*	13,52	DIN EN ISO 12543-2_6 ESG/1,52 PVB/6 ESG	5,1	500-1600
10.2417.048...*	16,76	DIN EN ISO 12543-2_8 ESG/0,76 PVB/8 ESG	3,5	500-1600
10.2418.048...*	17,52	DIN EN ISO 12543-2_8 ESG/1,52 PVB/8 ESG	3,1	500-1600
10.2412.048...*	12	ESG-H (mono)	5,7	500-1600
10.2416.048...*	16	ESG-H (mono)	3,7	500-1600



Q-railing Europe GmbH & Co. KG
Marie Curie Str. 8-14
46446 Emmerich am Rhein

Absturzsichernde
Verglasung mit
Q-railing Klemmhaltern

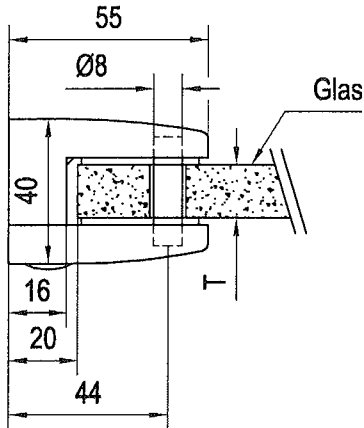
Anlage 16
zur allgemeinen
bauaufsichtlichen
Zulassung

Nr. : Z-70.5-126
vom 24. April 2008

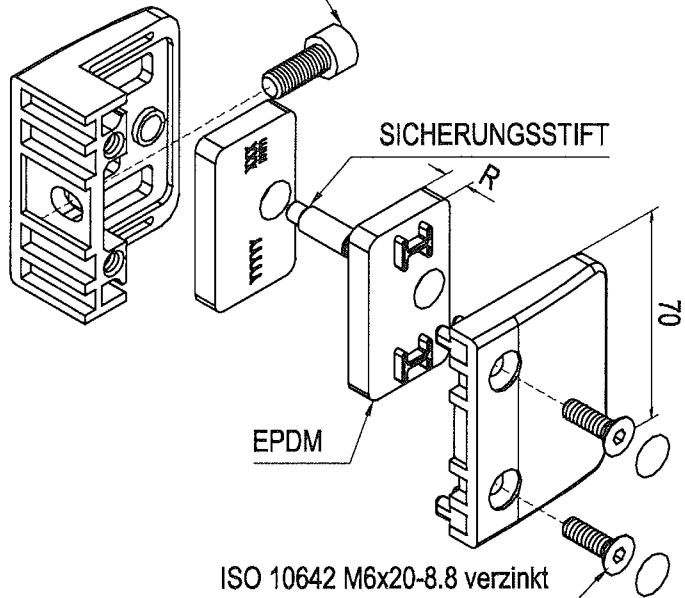
Q-railing - Modell 24

Flachanschluss

Mit Sicherungsstift und ohne Sicherungsplatte



ISO 4762 M6x20-8.8 verzinkt



..*Alle Oberflächen

Material / Art.Nr.	Glas		R (mm)	Glasbreite (W) (mm)
	Dicke (T) (mm)	Aufbau / Bezeichnung		
10.2413.000...*	12,76	DIN EN ISO 12543-2_6 ESG/0,76 PVB/6 ESG	5,5	500-1600
10.2464.000...*	13,52	DIN EN ISO 12543-2_6 ESG/1,52 PVB/6 ESG	5,1	500-1600
10.2417.000...*	16,76	DIN EN ISO 12543-2_8 ESG/0,76 PVB/8 ESG	3,5	500-1600
10.2418.000...*	17,52	DIN EN ISO 12543-2_8 ESG/1,52 PVB/8 ESG	3,1	500-1600
10.2412.000...*	12	ESG-H (mono)	5,7	500-1600
10.2416.000...*	16	ESG-H (mono)	3,7	500-1600



Q-railing Europe GmbH & Co. KG
Marie Curie Str. 8-14
46446 Emmerich am Rhein

Absturzsichernde
Verglasung mit
Q-railing Klemmhaltern

Anlage 17

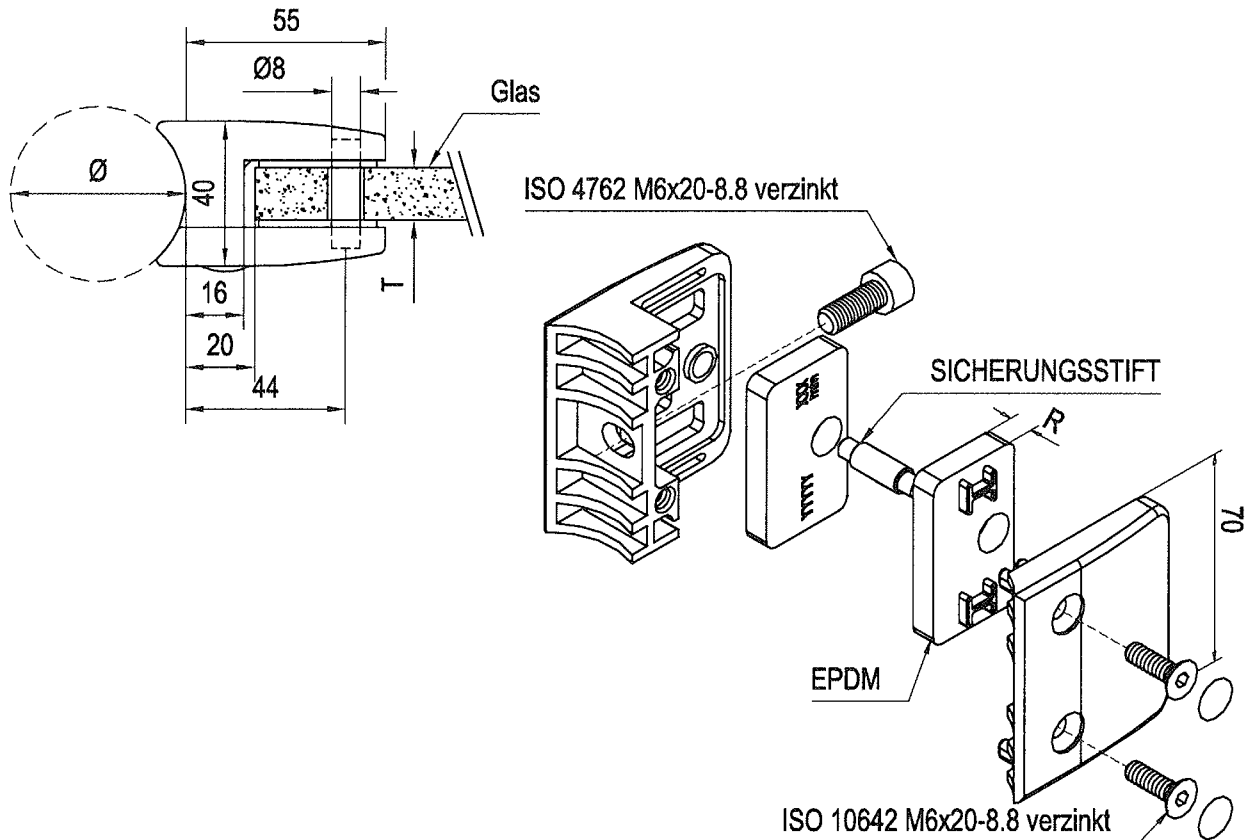
zur allgemeinen
bauaufsichtlichen
Zulassung

Nr. : Z-70.5-126
vom 24. April 2008

Q-railing - Modell 24

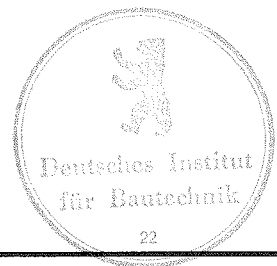
Ø48,3 Anschluss

Mit Sicherungstift und ohne Sicherungsplatte



..*Alle Oberflächen

Material / Art.Nr.	Glas		R (mm)	Glasbreite (W) (mm)
	Dicke (T) (mm)	Aufbau / Bezeichnung		
10.2413.000...*	12,76	DIN EN ISO 12543-2_6 ESG/0,76 PVB/6 ESG	5,5	500-1600
10.2464.000...*	13,52	DIN EN ISO 12543-2_6 ESG/1,52 PVB/6 ESG	5,1	500-1600
10.2417.000...*	16,76	DIN EN ISO 12543-2_8 ESG/0,76 PVB/8 ESG	3,5	500-1600
10.2418.000...*	17,52	DIN EN ISO 12543-2_8 ESG/1,52 PVB/8 ESG	3,1	500-1600
10.2412.000...*	12	ESG-H (mono)	5,7	500-1600
10.2416.000...*	16	ESG-H (mono)	3,7	500-1600



Q-railing Europe GmbH & Co. KG
Marie Curie Str. 8-14
46446 Emmerich am Rhein

Absturzsichernde
Verglasung mit
Q-railing Klemmhaltern

Anlage 18

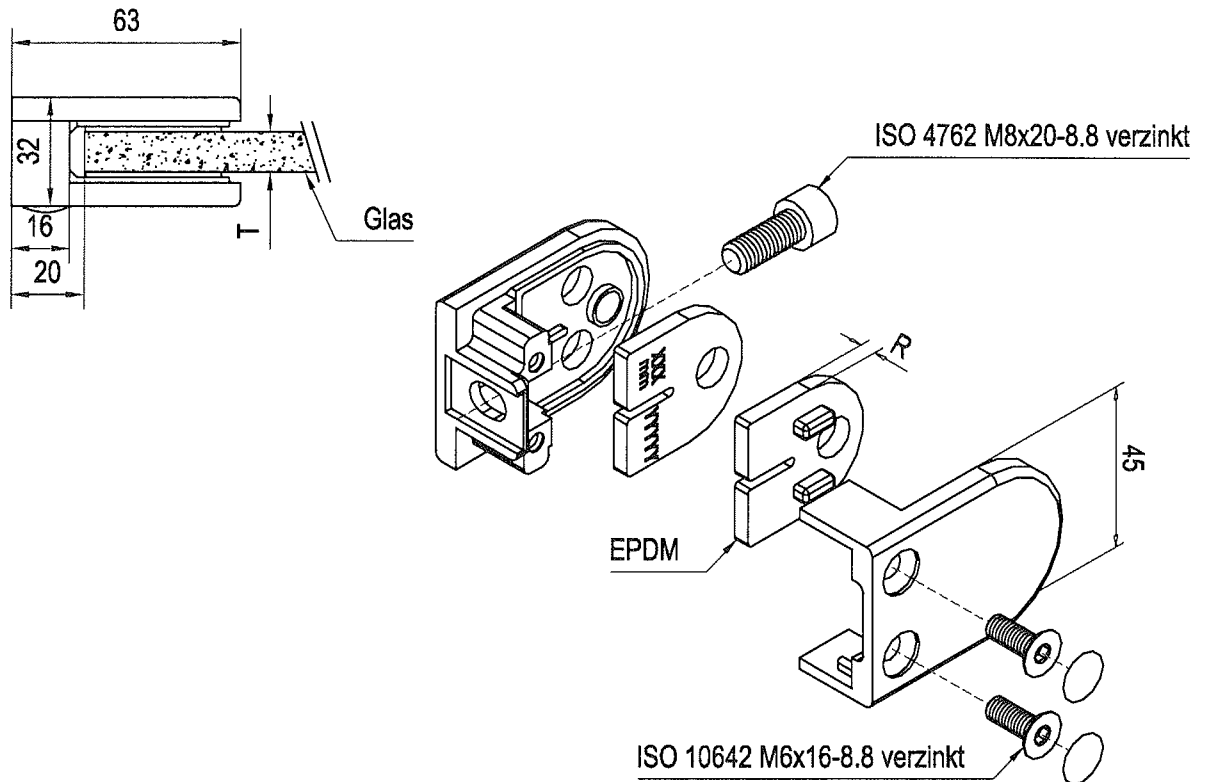
zur allgemeinen
bauaufsichtlichen
Zulassung

Nr. : Z-70.5-126
vom 24. April 2008

Q-railing - Modell 25

Flachanschluss

Ohne Sicherungsstift und ohne Sicherungsplatte



..*Alle Oberflächen

Material / Art.Nr.	Glas		R (mm)	Glasbreite (W) (mm)
	Dicke (T) (mm)	Aufbau / Bezeichnung		
10.2511.000...*	10,76	DIN EN ISO 12543-2_5 TVG/0,76 PVB/5 TVG	4,3	500-1500
10.2554.000...*	11,52	DIN EN ISO 12543-2_5 TVG/1,52 PVB/5 TVG	3,9	500-1500
10.2513.000...*	12,76	DIN EN ISO 12543-2_6 TVG/0,76 PVB/6 TVG	3,2	500-1500
10.2511.000...*	10,76	DIN EN ISO 12543-2_5 ESG/0,76 PVB/5 ESG	4,3	500-1500
10.2554.000...*	11,52	DIN EN ISO 12543-2_5 ESG/0,76 PVB/5 ESG	4,3	500-1500
10.2513.000...*	12,76	DIN EN ISO 12543-2_6 ESG/0,76 PVB/6 ESG	3,2	500-1500
10.2512.000...*	12	ESG-H (mono)	3,5	500-1500



Q-railing Europe GmbH & Co. KG
Marie Curie Str. 8-14
46446 Emmerich am Rhein

Absturzsichernde
Verglasung mit
Q-railing Klemmhaltern

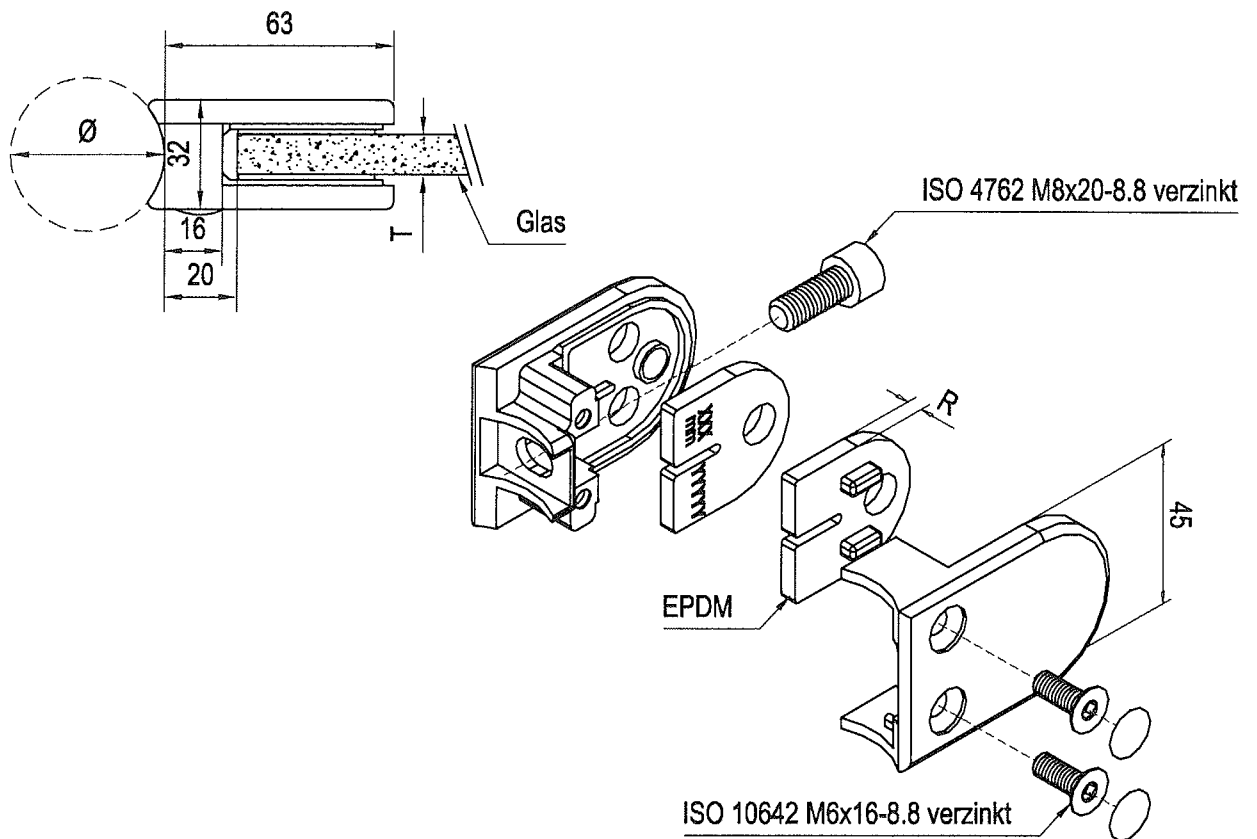
Anlage 19
zur allgemeinen
bauaufsichtlichen
Zulassung

Nr. : Z-70.5-126
vom : 24. April 2008

Q-railing - Modell 25

Ø42,4 und Ø48,3 Anschluss

Ohne Sicherungsstift und ohne Sicherungsplatte



.. * Alle Oberflächen

xxx* für Rohranschlüsse Ø42.4 mm (042) und Ø48.3 mm (048)

Material / Art.Nr.	Glas		R (mm)	Glasbreite (W) (mm)
	Dicke (T) (mm)	Aufbau / Bezeichnung		
10.2511.xxx...*	10,76	DIN EN ISO 12543-2_5 TVG/0,76 PVB/5 TVG	4,3	500-1500
10.2554.xxx...*	11,52	DIN EN ISO 12543-2_5 TVG/1,52 PVB/5 TVG	3,9	500-1500
10.2513.xxx...*	12,76	DIN EN ISO 12543-2_6 TVG/0,76 PVB/6 TVG	3,2	500-1500
10.2511.xxx...*	10,76	DIN EN ISO 12543-2_5 ESG/0,76 PVB/5 ESG	4,3	500-1500
10.2554.xxx...*	11,52	DIN EN ISO 12543-2_5 ESG/0,76 PVB/5 ESG	4,3	500-1500
10.2513.xxx...*	12,76	DIN EN ISO 12543-2_6 ESG/0,76 PVB/6 ESG	3,2	500-1500
10.2512.xxx...*	12	ESG-H (mono)	3,5	500-1500

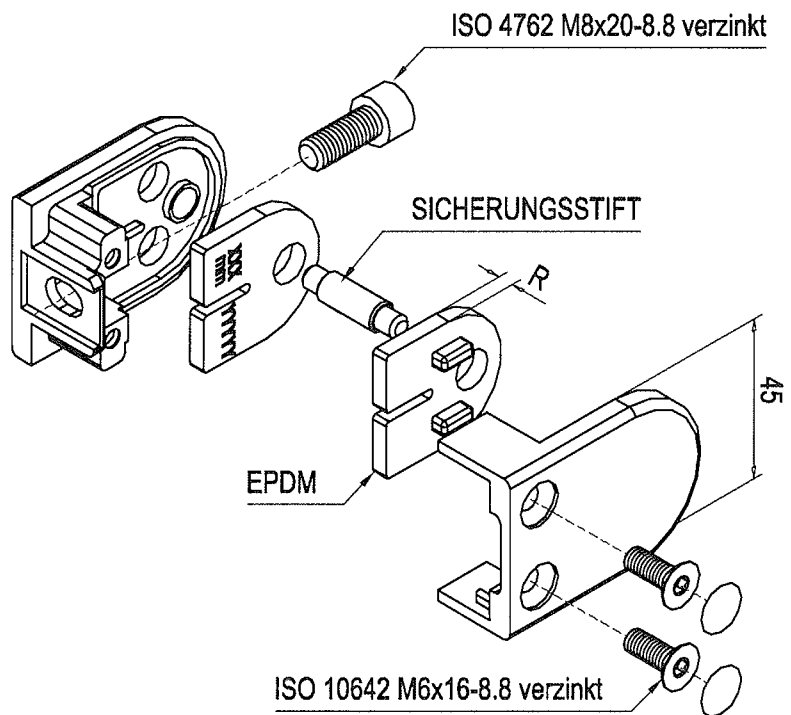
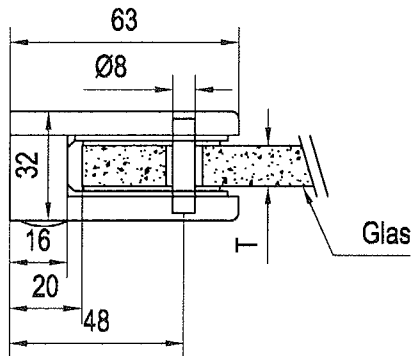


<p>Q-railing Europe GmbH & Co. KG Marie Curie Str. 8-14 46446 Emmerich am Rhein</p>	<p>Absturzsichernde Verglasung mit Q-railing Klemmhaltern</p>	<p>Anlage 20 zur allgemeinen bauaufsichtlichen Zulassung Nr. : Z-70.5-126 vom : 24. April 2008</p>
---	---	---

Q-railing - Modell 25

Flachanschluss

Mit Sicherungsstift und ohne Sicherungsplatte



..*Alle Oberflächen

Material / Art.Nr.	Glas		R (mm)	Glasbreite (W) (mm)
	Dicke (T) (mm)	Aufbau / Bezeichnung		
10.2513.000...*	12,76	DIN EN ISO 12543-2_6 ESG/0,76 PVB/6 ESG	3,2	500-1600



Q-railing Europe GmbH & Co. KG
Marie Curie Str. 8-14
46446 Emmerich am Rhein

Absturzsichernde
Verglasung mit
Q-railing Klemmhaltern

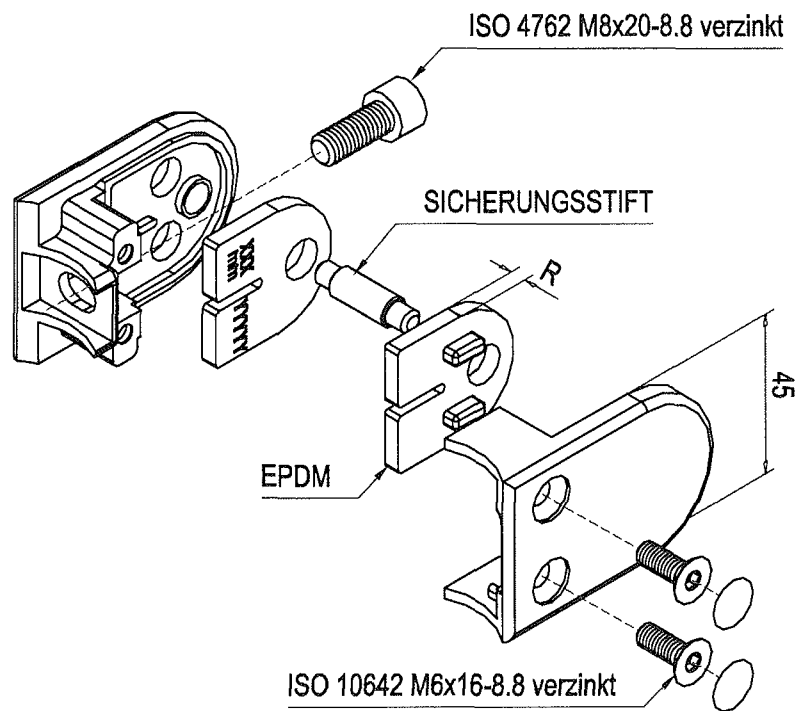
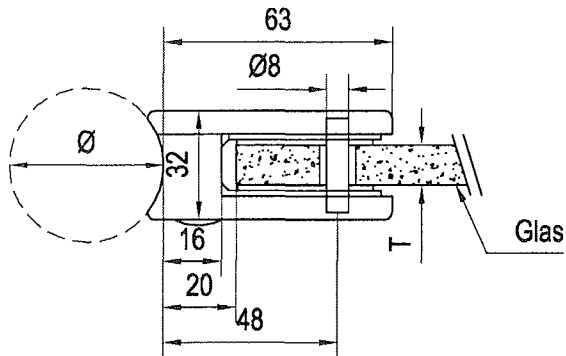
Anlage 21
zur allgemeinen
bauaufsichtlichen
Zulassung

Nr. : Z-70.5-126
vom 24. April 2008

Q-railing - Modell 25

Ø42,4 und Ø48,3 Anschluss

Mit Sicherungsstift und ohne Sicherungsplatte



.. * Alle Oberflächen

xxx* für Rohranschlüsse, Ø42,4 mm (042) und Ø48,3 mm (048)

Material / Art.Nr.	Glas		R (mm)	Glasbreite (W) (mm)
	Dicke (T) (mm)	Aufbau / Bezeichnung		
10.2513.xxx...*	12,76	DIN EN ISO 12543-2_6 ESG/0,76 PVB/6 ESG	3,2	500-1600

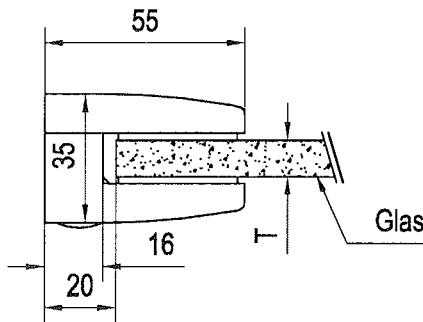


<p>Q-railing Europe GmbH & Co. KG Marie Curie Str. 8-14 46446 Emmerich am Rhein</p>	<p>Absturzsichernde Verglasung mit Q-railing Klemmhaltern</p>	<p>Anlage 22 zur allgemeinen bauaufsichtlichen Zulassung Nr. : Z-70.5-126 vom : 24. April 2008</p>
---	---	---

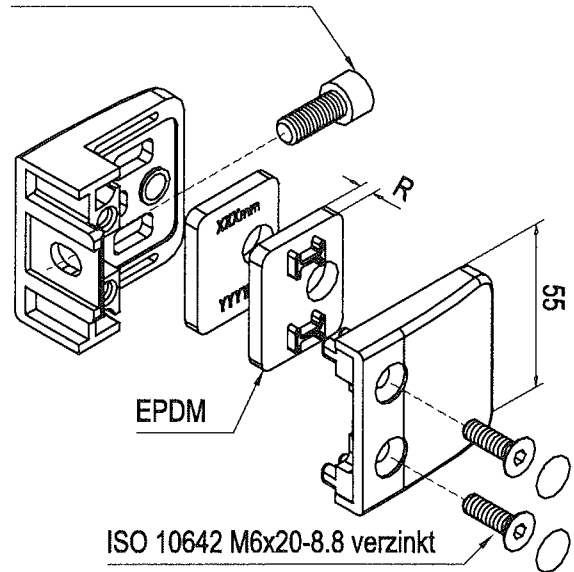
Q-railing - Modell 26

Flachanschluss

ohne Sicherungstift und ohne Sicherungsplatte



ISO 4762 M8x20-verzinkt



..*Alle Oberflächen

Material / Art.Nr.	Glas		R (mm)	Glasbreite (W) (mm)
	Dicke (T) (mm)	Aufbau / Bezeichnung		
10.2609.000...*	8,76	DIN EN ISO 12543-2_4 TVG/0,76 PVB/4 TVG	4,3	500-1400
10.2644.000...*	9,52	DIN EN ISO 12543-2_4 TVG/1,52 PVB/4 TVG	3,9	500-1400
10.2611.000...*	10,76	DIN EN ISO 12543-2_5 TVG/0,76 PVB/5 TVG	3,3	500-1600
10.2654.000...*	11,52	DIN EN ISO 12543-2_5 TVG/1,52 PVB/5 TVG	2,9	500-1600
10.2613.000...*	12,76	DIN EN ISO 12543-2_6 TVG/0,76 PVB/6 TVG	2,3	500-1600
10.2609.000...*	8,76	DIN EN ISO 12543-2_4 ESG/0,76 PVB/4 ESG	4,3	500-1400
10.2644.000...*	9,52	DIN EN ISO 12543-2_4 ESG/1,52 PVB/4 ESG	3,9	500-1400
10.2611.000...*	10,76	DIN EN ISO 12543-2_5 ESG/0,76 PVB/5 ESG	3,3	500-1600
10.2654.000...*	11,52	DIN EN ISO 12543-2_5 ESG/1,52 PVB/5 ESG	2,9	500-1600
10.2613.000...*	12,76	DIN EN ISO 12543-2_6 ESG/0,76 PVB/6 ESG	2,3	500-1600
10.2608.000...*	8	ESG-H (mono)	4,5	500-1400
10.2610.000...*	10	ESG-H (mono)	3,5	500-1600
10.2612.000...*	12	ESG-H (mono)	2,5	500-1600



Q-railing Europe GmbH & Co. KG
Marie Curie Str. 8-14
46446 Emmerich am Rhein

Absturzsichernde
Verglasung mit
Q-railing Klemmhaltern

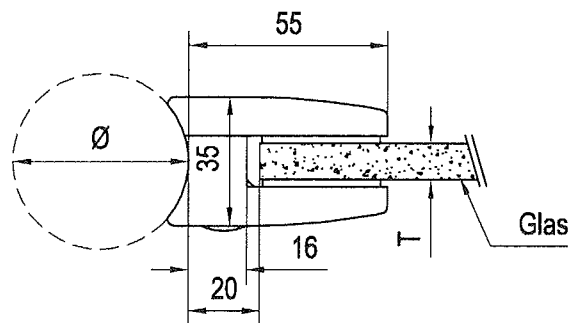
Anlage 23
zur allgemeinen
bauaufsichtlichen
Zulassung

Nr. : Z-70.5-126
vom : 24. April 2008

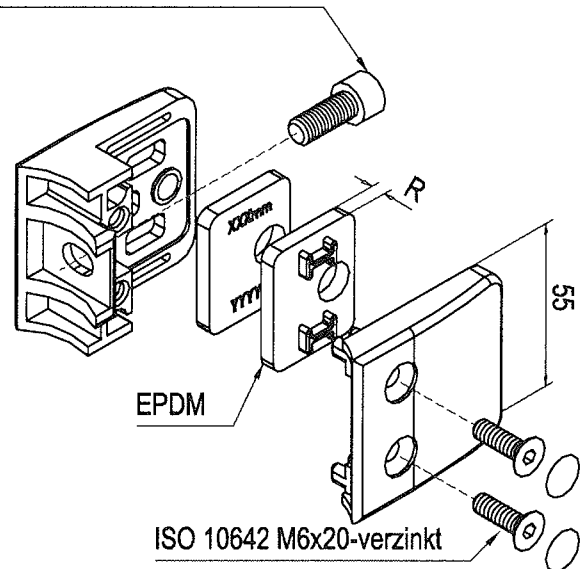
Q-railing - Modell 26

Ø42,4 und Ø48,3 Anschluss

ohne Sicherungsstift und ohne Sicherungsplatte



ISO 4762 M8x20-8.8 verzinkt



xxx* für Rohranschlüsse Ø42,4 mm (042) und Ø48,3 mm (048)

..* Alle Oberflächen

Material / Art.Nr.	Glas		R (mm)	Glasbreite (W) (mm)
	Dicke (T) (mm)	Aufbau / Bezeichnung		
10.2609.xxx...*	8,76	DIN EN ISO 12543-2_4 TVG/0,76 PVB/4 TVG	4,3	500-1400
10.2644.xxx...*	9,52	DIN EN ISO 12543-2_4 TVG/1,52 PVB/4 TVG	3,9	500-1400
10.2611.xxx...*	10,76	DIN EN ISO 12543-2_5 TVG/0,76 PVB/5 TVG	3,3	500-1600
10.2654.xxx...*	11,52	DIN EN ISO 12543-2_5 TVG/1,52 PVB/5 TVG	2,9	500-1600
10.2613.xxx...*	12,76	DIN EN ISO 12543-2_6 TVG/0,76 PVB/6 TVG	2,3	500-1600
10.2609.xxx...*	8,76	DIN EN ISO 12543-2_4 ESG/0,76 PVB/4 ESG	4,3	500-1400
10.2644.xxx...*	9,52	DIN EN ISO 12543-2_4 ESG/1,52 PVB/4 ESG	3,9	500-1400
10.2611.xxx...*	10,76	DIN EN ISO 12543-2_5 ESG/0,76 PVB/5 ESG	3,3	500-1600
10.2654.xxx...*	11,52	DIN EN ISO 12543-2_5 ESG/1,52 PVB/5 ESG	2,9	500-1600
10.2613.xxx...*	12,76	DIN EN ISO 12543-2_6 ESG/0,76 PVB/6 ESG	2,3	500-1600
10.2608.xxx...*	8	ESG-H (mono)	4,5	500-1400
10.2610.xxx...*	10	ESG-H (mono)	3,5	500-1600
10.2612.xxx...*	12	ESG-H (mono)	2,5	500-1600



Q-railing Europe GmbH & Co. KG
Marie Curie Str. 8-14
46446 Emmerich am Rhein

Absturzsichernde
Verglasung mit
Q-railing Klemmhaltern

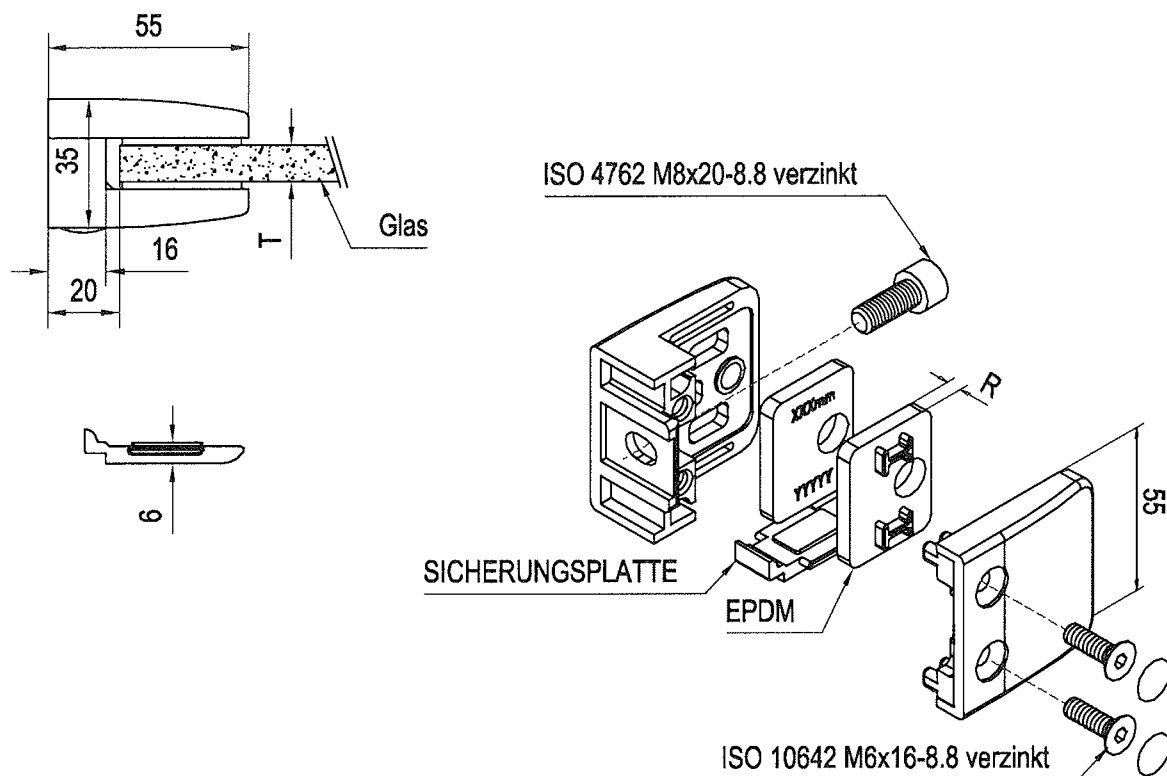
Anlage 24
zur allgemeinen
bauaufsichtlichen
Zulassung

Nr. : Z-70.5-126
vom : 24. April 2008

Q-railing - Modell 26

Flachanschluss

ohne Sicherungstift und mit Sicherungsplatte



..*Alle Oberflächen

Material / Art.Nr.	Glas		R (mm)	Glasbreite (W) (mm)
	Dicke (T) (mm)	Aufbau / Bezeichnung		
10.2609.000...*	8,76	DIN EN ISO 12543-2_4 ESG/0,76 PVB/4 ESG	4,3	500-1400
10.2644.000...*	9,52	DIN EN ISO 12543-2_4 ESG/1,52 PVB/4 ESG	3,9	500-1400
10.2611.000...*	10,76	DIN EN ISO 12543-2_5 ESG/0,76 PVB/5 ESG	3,3	500-1400
10.2654.000...*	11,52	DIN EN ISO 12543-2_5 ESG/1,52 PVB/5 ESG	2,9	500-1400
10.2613.000...*	12,76	DIN EN ISO 12543-2_6 ESG/0,76 PVB/6 ESG	2,3	500-1400
10.2608.000...*	8	ESG-H (mono)	4,5	500-1400
10.2610.000...*	10	ESG-H (mono)	3,5	500-1400
10.2612.000...*	12	ESG-H (mono)	2,5	500-1400



Q-railing Europe GmbH & Co. KG
Marie Curie Str. 8-14
46446 Emmerich am Rhein

Absturzsichernde
Verglasung mit
Q-railing Klemmhaltern

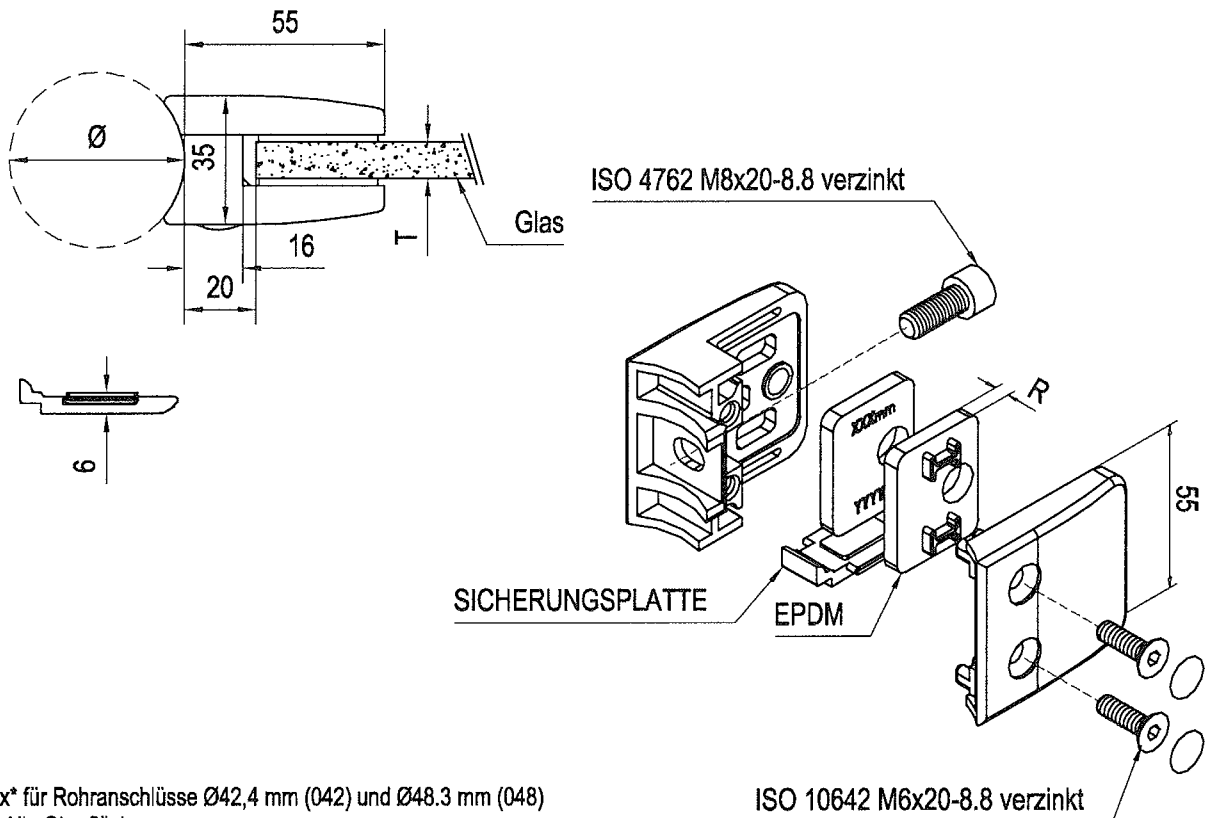
Anlage 25
zur allgemeinen
bauaufsichtlichen
Zulassung

Nr. : Z-70.5-126
vom : 24. April 2008

Q-railing - Modell 26

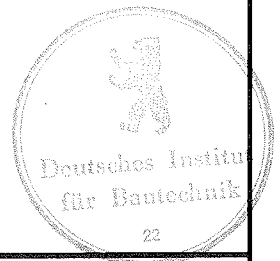
Ø42,4 und Ø48,3 Anschluss

ohne Sicherungstift und mit Sicherungsplatte



xxx* für Rohranschlüsse Ø42,4 mm (042) und Ø48,3 mm (048)
 ..* Alle Oberflächen

Material / Art.Nr.	Glas		R (mm)	Glasbreite (W) (mm)
	Dicke (T) (mm)	Aufbau / Bezeichnung		
10.2609.xxx...*	8,76	DIN EN ISO 12543-2_4 ESG/0,76 PVB/4 ESG	4,3	500-1400
10.2644.xxx...*	9,52	DIN EN ISO 12543-2_4 ESG/1,52 PVB/4 ESG	3,9	500-1400
10.2611.xxx...*	10,76	DIN EN ISO 12543-2_5 ESG/0,76 PVB/5 ESG	3,3	500-1400
10.2654.xxx...*	11,52	DIN EN ISO 12543-2_5 ESG/1,52 PVB/5 ESG	2,9	500-1400
10.2613.xxx...*	12,76	DIN EN ISO 12543-2_6 ESG/0,76 PVB/6 ESG	2,3	500-1400
10.2608.xxx...*	8	ESG-H (mono)	4,5	500-1400
10.2610.xxx...*	10	ESG-H (mono)	3,5	500-1400
10.2612.xxx...*	12	ESG-H (mono)	2,5	500-1400



Q-railing Europe GmbH & Co. KG Marie Curie Str. 8-14 46446 Emmerich am Rhein	Absturzsichernde Verglasung mit Q-railing Klemmhaltern	Anlage 26 zur allgemeinen bauaufsichtlichen Zulassung Nr. : Z-70.5-126 vom : 24. April 2008
--	--	--

Q-railing - Modell 22

Mögliche Glasdicken für Anwendung im Aussenbereich abhängig von Windlast und Scheibenbreite ohne Sicherungsstift.

max. Glasbreite (mm)

	VSG				Mono	
	TVG		ESG		ESG	
	8,76	9,52	8,76	9,52	8	10
2,20 kN/m ²					800	800
1,60 kN/m ²			500	500	1000	1400
1,40 kN/m ²			500	500	1000	1400
1,04 kN/m ²	500	500	800	800	1400	1500
1,00 kN/m ²	500	500	1000	1000	1400	1500
0,64 kN/m ²	800	800	1200	1200	1500	1500

Q-railing - Modell 25

Mögliche Glasdicken für Anwendung im Aussenbereich abhängig von Windlast und Scheibenbreite ohne Sicherungsstift.

max. Glasbreite (mm)

	VSG						Mono
	TVG			ESG			ESG
	10,76	11,52	12,76	10,76	11,52	12,76	12
2,20 kN/m ²	500	500	500	800	800	800	1400
1,60 kN/m ²	500	500	800	800	800	1200	1500
1,40 kN/m ²	500	500	800	800	800	1200	1500
1,04 kN/m ²	800	800	800	1200	1200	1400	1500
1,00 kN/m ²	800	800	800	1200	1200	1500	1500
0,64 kN/m ²	1200	1200	1200	1500	1500	1500	1500



Q-railing Europe GmbH & Co. KG
Marie Curie Str. 8-14
46446 Emmerich am Rhein

Absturzsichernde
Verglasung mit
Q-railing Klemmhaltern

Anlage 27
zur allgemeinen
bauaufsichtlichen
Zulassung

Nr. : Z-70.5-126
vom : 24. April 2008

Q-railing - Modell 24

Mögliche Glasdicken für Anwendung im Aussenbereich abhängig von Windlast und Scheibenbreite ohne Sicherungstift ohne Sicherungsplatten.

max. Glasbreite (mm)

	VSG												Mono	
	SPG				TVG				ESG				ESG	
	12,76	13,52	16,76	17,52	12,76	13,52	16,76	17,52	12,76	13,52	16,76	17,52	12	16
2,20 kN/m ²	500	500	800	800	500	500	1000	1000	1000	1000	1200	1200	1400	1600
1,60 kN/m ²	500	500	1000	1000	800	800	1200	1200	1200	1200	1500	1500	1600	1600
1,40 kN/m ²	800	800	1000	1000	800	800	1200	1200	1200	1200	1600	1600	1600	1600
1,04 kN/m ²	800	800	1200	1200	1000	1000	1500	1500	1400	1400	1600	1600	1600	1600
1,00 kN/m ²	1000	1000	1200	1200	1000	1000	1500	1500	1500	1500	1600	1600	1600	1600
0,64 kN/m ²	1200	1200	1500	1500	1500	1500	1500	1500	1600	1600	1600	1600	1600	1600

Q-railing Modell 26

Mögliche Glasdicken für Anwendung im Aussenbereich abhängig von Windlast und Scheibenbreite ohne Sicherungstift ohne Sicherungsplatten.

max. Glasbreite (mm)

	VSG										MONO		
	TVG				ESG						ESG		
	8,76	9,52	10,76	11,52	12,76	8,76	9,52	10,76	11,52	12,76	8	10	12
2,20 kN/m ²	✕	✕	✕	✕	500	500	500	800	800	800	800	1000	1400
1,60 kN/m ²	✕	✕	500	500	800	800	800	800	800	1000	1000	1400	1400
1,40 kN/m ²	✕	✕	800	800	800	800	800	1000	1000	1200	1200	1400	1400
1,04 kN/m ²	500	500	800	800	1000	800	800	1000	1000	1400	1400	1400	1400
1,00 kN/m ²	500	500	800	800	1000	800	800	1200	1200	1400	1400	1400	1400
0,64 kN/m ²	800	800	1000	1000	1200	1200	1200	1400	1400	1400	1400	1400	1400



Q-railing Europe GmbH & Co. KG
Marie Curie Str. 8-14
46446 Emmerich am Rhein

Absturzsichernde
Verglasung mit
Q-railing Klemmhaltern

Anlage 28
zur allgemeinen
bauaufsichtlichen
Zulassung

Nr. : Z-70.5-126
vom : 24. April 2008

Q-railing - Modell 24

Mögliche Glasdicken für Anwendung im Aussenbereich abhängig von Windlast und Scheibenbreite ohne Sicherungstift mit Sicherungsplatten.

max. Glasbreite (mm)

	VSG								Mono	
	TVG				ESG				ESG	
	12,76	13,52	16,76	17,52	12,76	13,52	16,76	17,52	12	16
2,20 kN/m ²	500	500	500	500	500	500	1000	1000	1400	1600
1,60 kN/m ²	500	500	800	800	800	800	1200	1200	1500	1600
1,40 kN/m ²	500	500	1000	1000	800	800	1400	1400	1600	1600
1,04 kN/m ²	800	800	1200	1200	1200	1200	1500	1500	1600	1600
1,00 kN/m ²	800	800	1200	1200	1200	1200	1500	1500	1600	1600
0,64 kN/m ²	1500	1500	1500	1500	1500	1500	1600	1600	1600	1600

Q-railing Modell 26

Mögliche Glasdicken für Anwendung im Aussenbereich abhängig von Windlast und Scheibenbreite ohne Sicherungstift mit Sicherungsplatten.

max. Glasbreite (mm)

	VSG					Mono		
	ESG					ESG		
	8,76	9,52	10,76	11,52	12,76	8	10	12
2,20 kN/m ²	500	500	800	800	800	800	1000	1400
1,60 kN/m ²	800	800	800	800	1000	1000	1400	1400
1,40 kN/m ²	800	800	1000	1000	1200	1200	1400	1400
1,04 kN/m ²	800	800	1000	1000	1400	1400	1400	1400
1,00 kN/m ²	800	800	1200	1200	1400	1400	1400	1400
0,64 kN/m ²	1200	1200	1400	1400	1400	1400	1400	1400



Q-railing Europe GmbH & Co. KG
Marie Curie Str. 8-14
46446 Emmerich am Rhein

Absturzsichernde
Verglasung mit
Q-railing Klemmhaltern

Anlage 29
zur allgemeinen
bauaufsichtlichen
Zulassung

Nr. : Z-70.5-126
vom : 24. April 2008

Q-railing - Modell 24

Mögliche Glasdicken für Anwendung im Aussenbereich abhängig von Windlast und Scheibenbreite mit Sicherungsstift ohne Sicherungsplatten.

max. Glasbreite (mm)

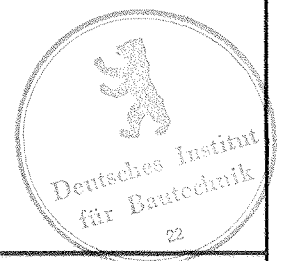
	VSG				Mono	
	ESG				ESG	
	12,76	13,52	16,76	17,52	12	16
2,20 kN/m ²	500	500	1000	1000	1400	1600
1,60 kN/m ²	800	800	1200	1200	1500	1600
1,40 kN/m ²	800	800	1400	1400	1600	1600
1,04 kN/m ²	1200	1200	1600	1600	1600	1600
1,00 kN/m ²	1200	1200	1600	1600	1600	1600
0,64 kN/m ²	1500	1500	1600	1600	1600	1600

Q-railing Modell 25

Mögliche Glasdicken für Anwendung im Aussenbereich abhängig von Windlast und Scheibenbreite mit Sicherungsstift.

max. Glasbreite (mm)

	VSG
	ESG
	12,76
2,20 kN/m ²	800
1,60 kN/m ²	1000
1,40 kN/m ²	1000
1,04 kN/m ²	1400
1,00 kN/m ²	1400
0,64 kN/m ²	1600



Q-railing Europe GmbH & Co. KG
Marie Curie Str. 8-14
46446 Emmerich am Rhein

Absturzsichernde
Verglasung mit
Q-railing Klemmhaltern

Anlage 30
zur allgemeinen
bauaufsichtlichen
Zulassung

Nr. : Z-70.5-126
vom : 24. April 2008