

## Bescheid

**über die Änderung und Ergänzung  
der allgemeinen bauaufsichtlichen  
Zulassung vom**

19. April 2005

**Deutsches Institut für Bautechnik**  
ANSTALT DES ÖFFENTLICHEN RECHTS

Zulassungsstelle für Bauprodukte und Bauarten  
Bautechnisches Prüfamt

Mitglied der Europäischen Organisation für  
Technische Zulassungen EOTA und der Europäischen Union  
für das Agrément im Bauwesen UEA tc

Tel.: +49 30 78730-0

Fax: +49 30 78730-320

E-Mail: [dibt@dibt.de](mailto:dibt@dibt.de)

Datum:

27. Oktober 2008

Geschäftszeichen:

I 33-1.8.1-42/08

Zulassungsnummer:

**Z-8.1-54.2**

Geltungsdauer bis:

**31. Dezember 2008**

Antragsteller:

**Hünnebeck Group GmbH**  
Rehecke 80, 40885 Ratingen

Zulassungsgegenstand:

**Gerüstsystem "Hünnebeck BOSTA 70"**

Dieser Bescheid ändert und ergänzt die allgemeine bauaufsichtliche Zulassung Nr. Z-8.1-54.2 vom 19. April 2005, ergänzt durch Bescheid vom 16. Januar 2007. Dieser Bescheid umfasst zwei Seiten und drei Anlagen. Er gilt nur in Verbindung mit der oben genannten allgemeinen bauaufsichtlichen Zulassung und darf nur zusammen mit dieser verwendet werden.

## ZU II. BESONDERE BESTIMMUNGEN

Die Besonderen Bestimmungen der allgemeinen bauaufsichtlichen Zulassung werden wie folgt geändert und ergänzt:

- **Tabelle 1 wird wie folgt ergänzt:**

Bezeichnung	Anlage	Bemerkung
Vertikalrahmen leicht 200/70, 150/70	109	---
Vertikalrahmen leicht 100/70, 66/70	110	---

- **Abschnitt 4.3.3 wird durch folgende Fassung ersetzt:**

### 4.3.3 Höhenausgleich

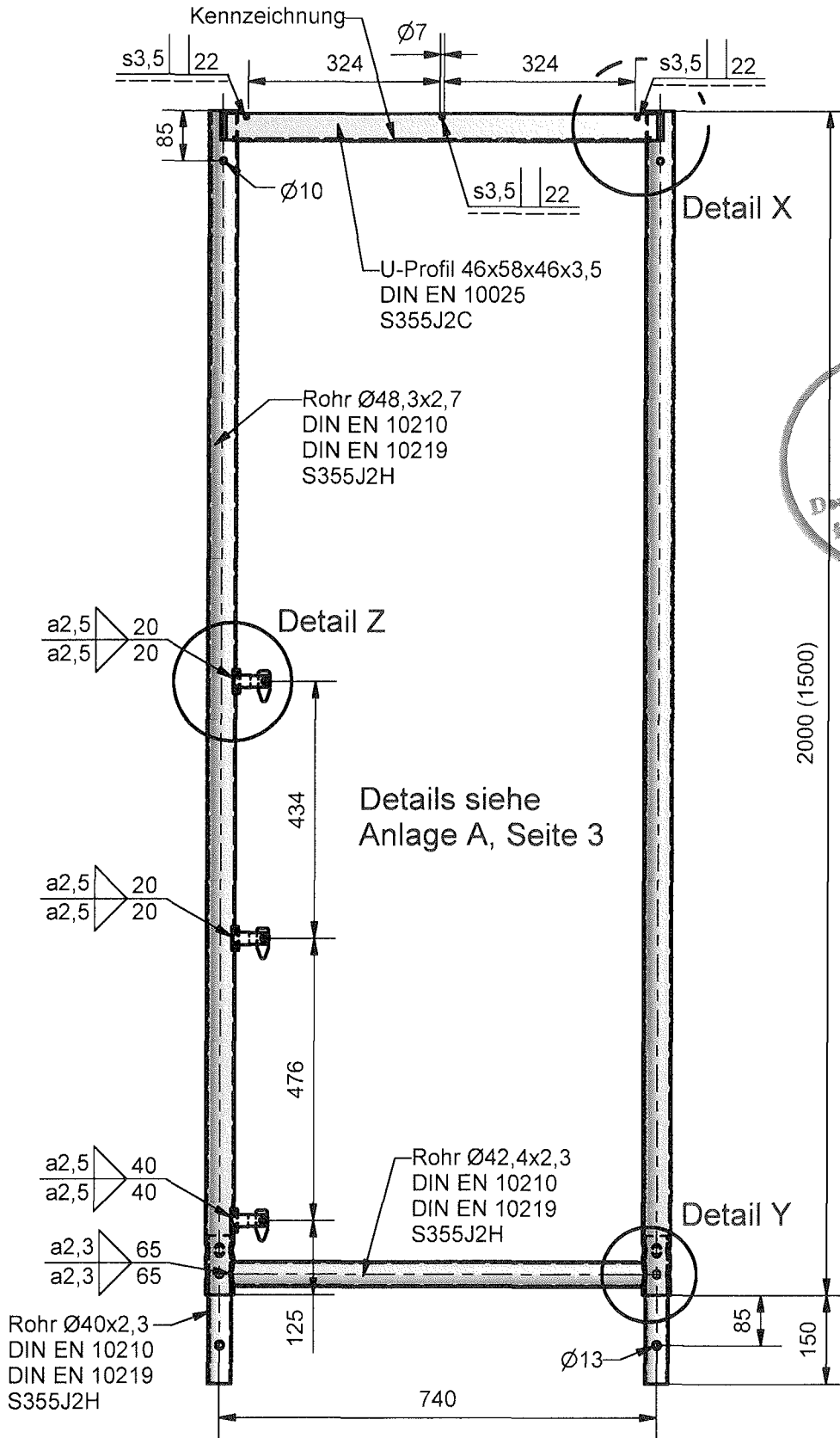
Für den Höhenausgleich dürfen die B-Vertikalrahmen sowie die Vertikalrahmen leicht 66/70, 100/70 und 150/70 als Ausgleichsrahmen verwendet werden. Auf Gerüstlagen unmittelbar unterhalb dieser Rahmen darf nicht gearbeitet werden.

Dr.-Ing. Kathage

Beglaubigt

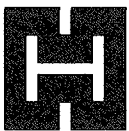


# Vertikalrahmen leicht 200/70 (150/70)



Anlage A, Seite 109 zum  
 Bescheid vom 27. Oktober 2008  
 über die Änderung und Ergänzung  
 der allgemeinen bauaufsichtlichen  
 Zulassung Z-8.1-54.2  
 vom 19. April 2005  
 DEUTSCHES INSTITUT FÜR BAUTECHNIK

Stand: 01.08.08

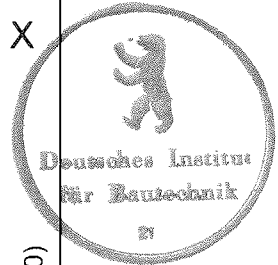
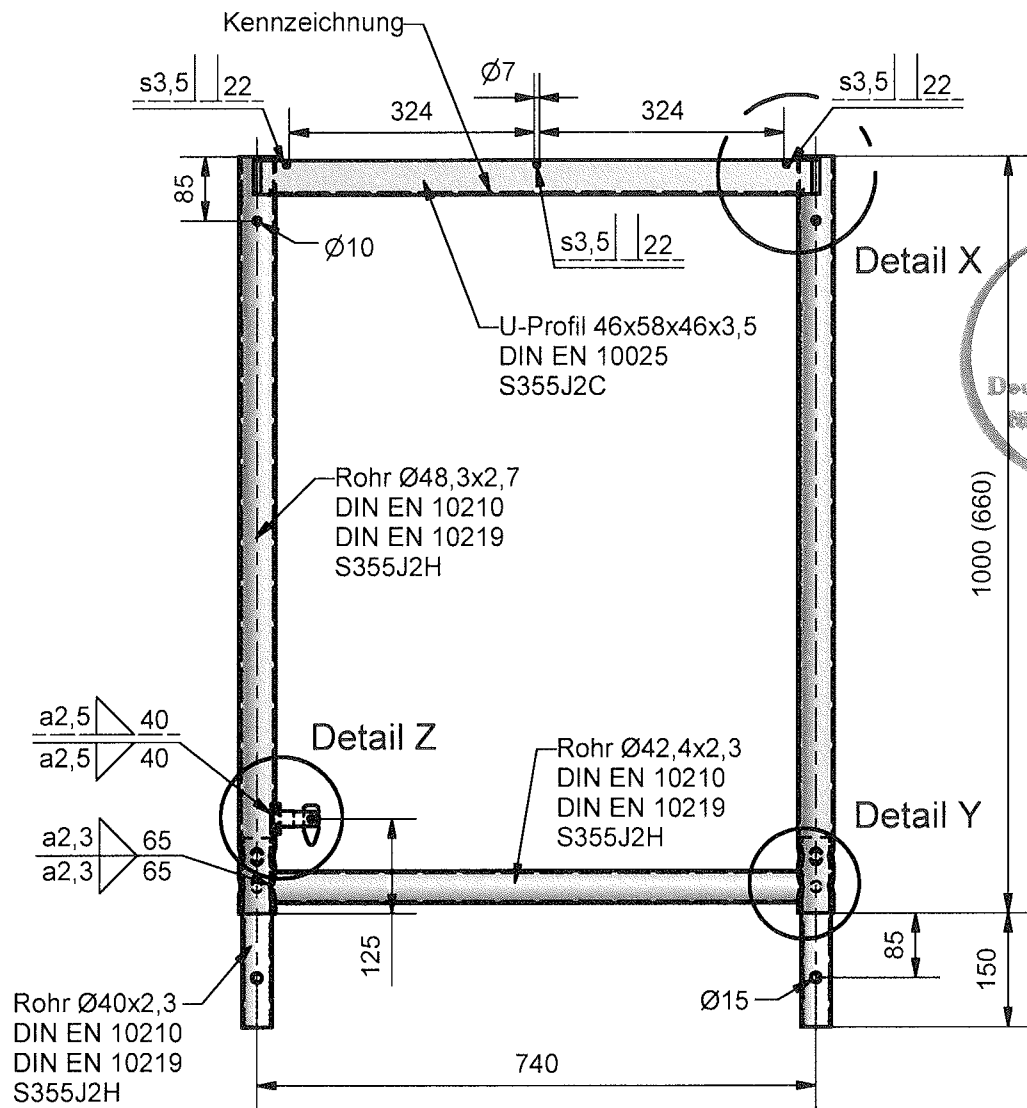


**HÜNNEBECK GMBH**

**Bosta 70**

Vertikalrahmen 200/70, 150/70

# Vertikalrahmen leicht 100/70 (66/70)

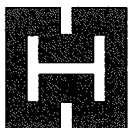


Details siehe  
 Anlage A, Seite 3

Anlage A, Seite 110 zum  
 Bescheid vom 27. Oktober 2008  
 über die Änderung und Ergänzung  
 der allgemeinen bauaufsichtlichen  
 Zulassung Z-8.1-54.2  
 vom 19. April 2005  
 DEUTSCHES INSTITUT FÜR BAUTECHNIK

08-13

Stand: 01.08.08

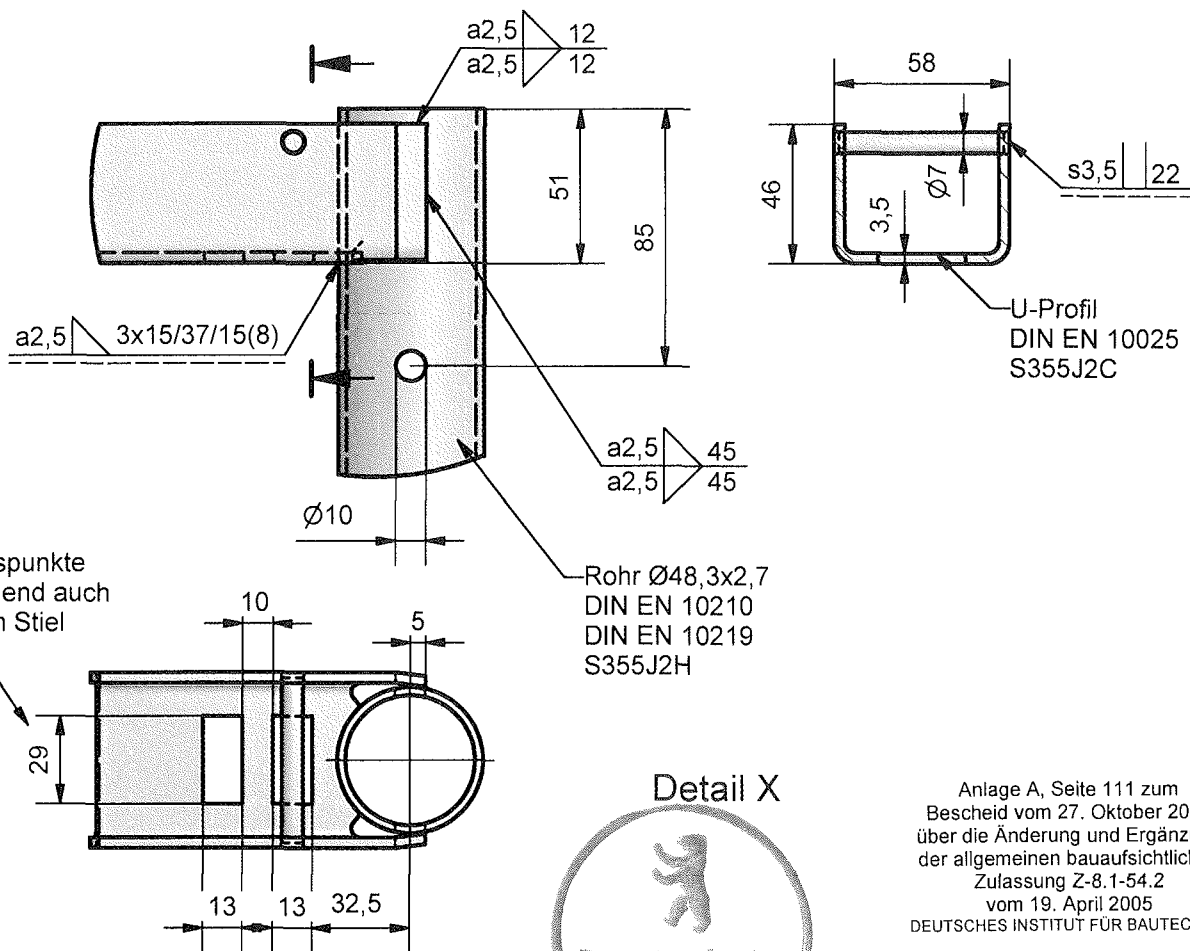


**HÜNNEBECK GMBH**

**Bosta 70**

Vertikalrahmen 100/70, 66/70

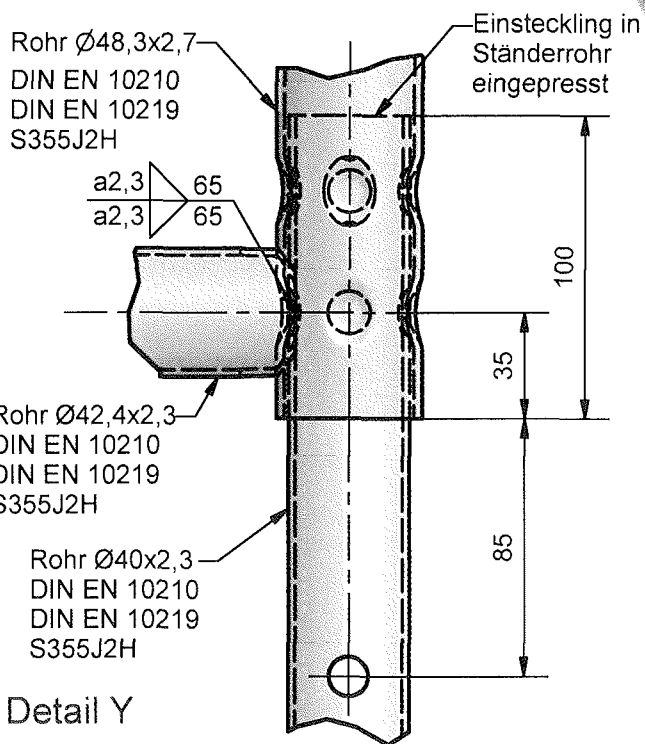
# Details zu Vertikalrahmen leicht



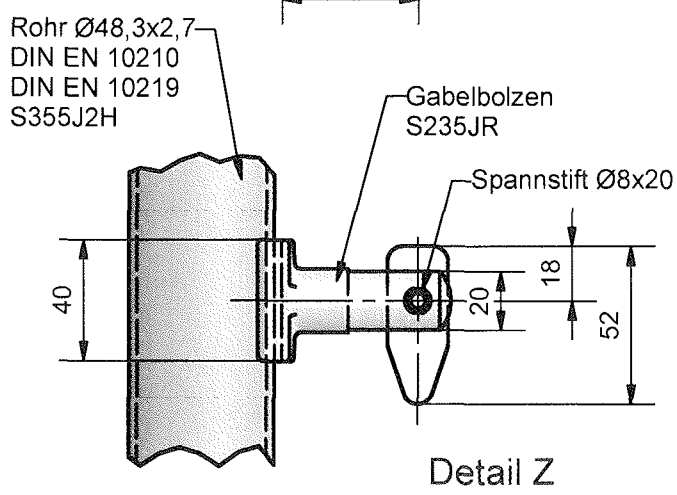
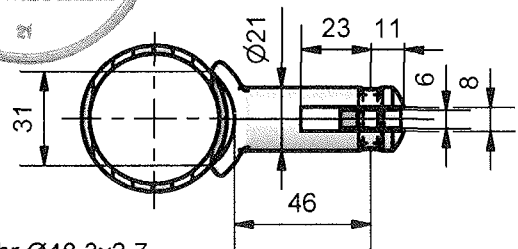
Detail X



Anlage A, Seite 111 zum  
Bescheid vom 27. Oktober 2008  
über die Änderung und Ergänzung  
der allgemeinen bauaufsichtlichen  
Zulassung Z-8.1-54.2  
vom 19. April 2005  
DEUTSCHES INSTITUT FÜR BAUTECHNIK



Detail Y



Detail Z

08-14

Stand: 01.08.08



**HÜNNEBECK GMBH**

**Bosta 70**

Details zu Vertikalrahmen