

DEUTSCHES INSTITUT FÜR BAUTECHNIK

Anstalt des öffentlichen Rechts

10829 Berlin, 26. November 2008

Kolonnenstraße 30 L

Telefon: 030 78730-317

Telefax: 030 78730-320

GeschZ.: II 23-1.9.1-688/07

Allgemeine bauaufsichtliche Zulassung

Zulassungsnummer:

Z-9.1-688

Antragsteller:

Walter Lang GmbH & Co. KG
Robert-Bosch-Straße 4
75031 Eppingen

Zulassungsgegenstand:

LANG Pfosten-Riegel-Verbindungen für Holz-Glas-Fassaden

Geltungsdauer bis:

30. November 2013

Der oben genannte Zulassungsgegenstand wird hiermit allgemein bauaufsichtlich zugelassen.
Diese allgemeine bauaufsichtliche Zulassung umfasst zehn Seiten und zehn Anlagen.



I. ALLGEMEINE BESTIMMUNGEN

- 1 Mit der allgemeinen bauaufsichtlichen Zulassung ist die Verwendbarkeit bzw. Anwendbarkeit des Zulassungsgegenstandes im Sinne der Landesbauordnungen nachgewiesen.
- 2 Die allgemeine bauaufsichtliche Zulassung ersetzt nicht die für die Durchführung von Bauvorhaben gesetzlich vorgeschriebenen Genehmigungen, Zustimmungen und Bescheinigungen.
- 3 Die allgemeine bauaufsichtliche Zulassung wird unbeschadet der Rechte Dritter, insbesondere privater Schutzrechte, erteilt.
- 4 Hersteller und Vertreiber des Zulassungsgegenstandes haben, unbeschadet weitergehender Regelungen in den "Besonderen Bestimmungen", dem Verwender bzw. Anwender des Zulassungsgegenstandes Kopien der allgemeinen bauaufsichtlichen Zulassung zur Verfügung zu stellen und darauf hinzuweisen, dass die allgemeine bauaufsichtliche Zulassung an der Verwendungsstelle vorliegen muss. Auf Anforderung sind den beteiligten Behörden Kopien der allgemeinen bauaufsichtlichen Zulassung zur Verfügung zu stellen.
- 5 Die allgemeine bauaufsichtliche Zulassung darf nur vollständig vervielfältigt werden. Eine auszugsweise Veröffentlichung bedarf der Zustimmung des Deutschen Instituts für Bautechnik. Texte und Zeichnungen von Werbeschriften dürfen der allgemeinen bauaufsichtlichen Zulassung nicht widersprechen. Übersetzungen der allgemeinen bauaufsichtlichen Zulassung müssen den Hinweis "Vom Deutschen Institut für Bautechnik nicht geprüfte Übersetzung der deutschen Originalfassung" enthalten.
- 6 Die allgemeine bauaufsichtliche Zulassung wird widerruflich erteilt. Die Bestimmungen der allgemeinen bauaufsichtlichen Zulassung können nachträglich ergänzt und geändert werden, insbesondere, wenn neue technische Erkenntnisse dies erfordern.



II. BESONDERE BESTIMMUNGEN

1 Zulassungsgegenstand und Anwendungsbereich

1.1 Zulassungsgegenstand

Die Lang Pfosten-Riegel-Verbindung besteht aus einer 8 mm tiefen Ausfräsung im Pfosten auf einer Länge von 60 mm (Glasseite) und einer 2 mm tiefen Ausfräsung im verbleibenden Verbindungsbereich abzüglich 20 mm, in die der Riegel passgenau eingebracht wird (siehe Anlage 1). Pfosten und Riegel werden mit Stabdübeln und Robinienholzdübeln mit einem Durchmesser von 12 mm und zusätzlich mit Gewindebolzen Durchmesser 7,5 mm aus verzinktem Stahl, die in Bohrungen rechtwinklig zur Stabdübelachse eingebracht werden, miteinander verbunden. Sie dienen der Verbindung von Holzbauteilen (Pfosten und Riegel) aus Holzbaustoffen nach Abschnitt 1.2.

1.2 Anwendungsbereich

Die Lang Pfosten-Riegel-Verbindungen dürfen als Holzverbindungsmittel für tragende Holzkonstruktionen angewendet werden, die nach den Normen DIN 1052¹ zu bemessen und auszuführen sind, soweit in dieser allgemeinen bauaufsichtlichen Zulassung nichts anderes bestimmt ist.

Die Bemessung darf auch nach DIN V ENV 1995-1-1:1994-06-Eurocode 5: Entwurf, Berechnung und Bemessung von Holzbauwerken; Teil 1-1: Allgemeine Bemessungsregeln, Bemessungsregeln für den Hochbau in Verbindung mit dem Nationalen Anwendungsdokument "Richtlinie zur Anwendung von DIN V ENV 1995-1-1", Ausgabe Februar 1995, erfolgen, soweit nachstehend nichts anderes bestimmt ist.

Die Lang Pfosten-Riegel-Verbindungen dürfen nur für Anschlüsse bei Tragwerken verwendet werden, die vorwiegend ruhend belastet sind (siehe DIN 1055-3:2006-03).

Die Holzbauteile dürfen aus folgenden Holzbaustoffen bestehen:

- Vollholz aus Nadelholz mindestens der Sortierklasse S 10 nach DIN 4074-1²,
- Brettschichtholz nach DIN 1052,
- Furnierschichtholz nach allgemeinen bauaufsichtlichen Zulassungen,
- Balkenschichtholz nach allgemeiner bauaufsichtlicher Zulassung,
- Sperrholz nach DIN EN 13986³ (DIN EN 636⁴) und DIN V 20000-1⁵ oder nach allgemeiner bauaufsichtlicher Zulassung mit einer charakteristischen Rohdichte von mindestens 400 kg/m³.

Die Lang Pfosten-Riegel-Verbindungen dürfen nur innerhalb von Bauwerken und bei überdachten Bauteilen verwendet werden, bei denen eine relative Luftfeuchtigkeit von 85 % nur für einige Wochen pro Jahr überschritten wird (Nutzungsklassen 1 und 2 nach

1	Es gelten die Technischen Bestimmungen: DIN 1052-1:1988-04 DIN 1052-2:1988-04 DIN 1052-3:1988-04 DIN 1052-1/A1 bis -3/A1:1996-10 bzw. DIN 1052: 2004-08	Holzbauwerke; Berechnung und Ausführung Holzbauwerke; Mechanische Verbindungen Holzbauwerke; Holzhäuser in Tafelbauart; Berechnung und Ausführung Änderung A1 Entwurf, Berechnung und Bemessung von Holzbauwerken; Allgemeine Bemessungsregeln und Bemessungsregeln für den Hochbau
2	DIN 4074-1:2003-06	Sortierung von Holz nach der Tragfähigkeit – Teil 1: Nadelschichtholz
3	DIN EN 13986:2005-03	Holzwerkstoffe zur Verwendung im Bauwesen – Eigenschaften, Bewertung der Konformität und Kennzeichnung
4	DIN EN 636:2003-11	Sperrholz - Anforderungen
5	DIN V 20000-1:2005-12	Anwendung von Bauprodukten in Bauwerken – Teil 1: Holzwerkstoffe



DIN 1052:2004-08 bei geringer und mäßiger Korrosionsbelastung, Korrosivitätskategorien C1, C2 und C3 nach DIN EN ISO 12944-2⁶⁾).

Für den Anwendungsbereich in Abhängigkeit vom Korrosionsschutz gelten die Technischen Baubestimmungen, insbesondere DIN 1052-2:1988-04, Abschnitt 3.6 mit Tabelle 1 bzw. DIN 1052:2004-08, Abschnitt 6.3 mit Tabelle 2. Ein Feuchtezutritt von außen und eine regelmäßige Kondenswasserbildung müssen ausgeschlossen sein.

2 Bestimmungen für die Lang Pfosten-Riegel-Verbindungen

2.1 Eigenschaften

2.1.1 Gewindebolzen

2.1.1.1 Die Gewindebolzen sind aus Vergütungsstahl nach den beim Deutschen Institut für Bautechnik hinterlegten Angaben herzustellen. Die mittlere Zinkschichtdicke der Gewindebolzen beträgt 8 µm.

2.1.1.2 Die Gewindebolzen müssen als charakteristischen Wert der Zugtragfähigkeit $R_{t,u,k}$ mindestens den Wert $R_{t,u,k} = 20,0$ kN aufweisen.

2.1.1.3 Form und Maße der Gewindebolzen müssen der Anlage 10 entsprechen.

2.1.2 Stabdübel mit Bohrungen

2.1.2.1 Die Stabdübel mit Bohrungen sind aus Stahl 11SMnPb37 nach DIN EN 10277-3⁷⁾ herzustellen. Die Zinkschichtdicke der galvanisch verzinkten Stabdübel mit Bohrungen beträgt 5 µm.

2.1.2.2 Die Stabdübel mit Bohrungen müssen bezüglich der Form und der Maße der Anlage 10 entsprechen.

2.1.3 Robinienholzdübel

2.1.3.1 Die geriffelten Robinienholzdübel müssen aus fehlerfreiem Robinienholz mit einer charakteristischen Rohdichte von mindestens 570 kg/m³ bestehen.

2.1.3.2 Die Robinienholzdübel müssen bezüglich der Form und der Maße der Anlage 10 entsprechen.

2.2 Verpackung und Kennzeichnung

Die Verpackungen der Gewindebolzen, Stabdübel mit Bohrungen und der Robinienholzdübel müssen vom Hersteller mit dem Übereinstimmungszeichen (Ü-Zeichen) nach den Übereinstimmungszeichen-Verordnungen der Länder gekennzeichnet werden. Die Kennzeichnung darf nur erfolgen, wenn die Voraussetzungen nach Abschnitt 2.3 erfüllt sind.

Darüber hinaus müssen die Verpackung oder der Lieferschein folgende Angaben enthalten:

- Bezeichnung des Zulassungsgegenstandes: "Lang Pfosten-Riegel-Verbindung"
- Größe der Stabdübel mit Bohrungen
- Korrosionsschutz der Gewindebolzen und der Stabdübel mit Bohrungen

2.3 Übereinstimmungsnachweis

2.3.1 Allgemeines

2.3.1.1 Stabdübel mit Bohrungen und Robinienholzdübel

Die Bestätigung der Übereinstimmung der Stabdübel mit Bohrungen und der Robinienholzdübel mit den Bestimmungen dieser allgemeinen bauaufsichtlichen Zulassung muss für jedes Herstellwerk mit einer Übereinstimmungserklärung des



6 DIN EN ISO 12944-2:1998-07 Beschichtungsstoffe; Korrosionsschutz von Stahlbauten durch Beschichtungssysteme, Teil 2: Einteilung der Umgebungsbedingungen

7 DIN EN 10277-3:2008-06 Blankstahlerzeugnisse, Technische Lieferbedingungen – Teil 3: Automatenstähle

Herstellers auf der Grundlage einer Erstprüfung durch den Hersteller und einer werkseigenen Produktionskontrolle erfolgen.

2.3.1.2 Gewindebolzen

Die Bestätigung der Übereinstimmung der Gewindebolzen mit den Bestimmungen dieser allgemeinen bauaufsichtlichen Zulassung muss für jedes Herstellwerk mit einem Übereinstimmungszertifikat auf der Grundlage einer werkseigenen Produktionskontrolle und einer regelmäßigen Fremdüberwachung einschließlich einer Erstprüfung nach Maßgabe der folgenden Bestimmungen erfolgen.

Für die Erteilung des Übereinstimmungszertifikates und die Fremdüberwachung einschließlich der dabei durchzuführenden Produktprüfungen hat der Hersteller eine hierfür anerkannte Zertifizierungsstelle sowie eine hierfür anerkannte Überwachungsstelle einzuschalten.

Dem Deutschen Institut für Bautechnik ist von der Zertifizierungsstelle eine Kopie des von ihr erteilten Übereinstimmungszertifikats zur Kenntnis zu geben.

2.3.2 Werkseigene Produktionskontrolle

In jedem Herstellwerk ist eine werkseigene Produktionskontrolle einzurichten und durchzuführen. Unter werkseigener Produktionskontrolle wird die vom Hersteller vorzunehmende kontinuierliche Überwachung der Produktion verstanden, mit der dieser sicherstellt, dass die von ihm hergestellten Bauprodukte den Bestimmungen dieser allgemeinen bauaufsichtlichen Zulassung entsprechen.

Die werkseigene Produktionskontrolle soll für die im Abschnitt 2.1 genannten Gewindebolzen, Stabdübel mit Bohrungen und Robinienholzdübel mindestens die im Folgenden aufgeführten Maßnahmen einschließen.

Die im Abschnitt 2.1 genannten Maße sind für jedes Fertigungslos zu überprüfen.

Der Nachweis der im Abschnitt 2.1 geforderten Werkstoffeigenschaften ist durch ein Werkszeugnis "2.2" nach DIN EN 10204:2005-01, Metallische Erzeugnisse – Arten von Prüfbescheinigungen-, zu erbringen. Die Übereinstimmung der Angaben in der Prüfbescheinigung mit den Angaben in Abschnitt 2.1 ist zu überprüfen.

Prüfung der Zugtragfähigkeit der Gewindebolzen

Die Erfüllung der im Abschnitt 2.1 genannten Korrosionsschutzanforderungen ist für jedes Fertigungslos zu überprüfen.

Die Ergebnisse der werkseigenen Produktionskontrolle sind aufzuzeichnen und auszuwerten. Die Aufzeichnungen müssen mindestens folgende Angaben enthalten:

- Bezeichnung des Bauprodukts bzw. des Ausgangsmaterials und der Bestandteile
- Art der Kontrolle oder Prüfung
- Datum der Herstellung und der Prüfung des Bauprodukts bzw. des Ausgangsmaterials oder der Bestandteile
- Ergebnis der Kontrollen und Prüfungen und, soweit zutreffend, Vergleich mit den Anforderungen
- Unterschrift des für die werkseigene Produktionskontrolle Verantwortlichen.

Die Aufzeichnungen sind mindestens fünf Jahre aufzubewahren und für Gewindebolzen der für die Fremdüberwachung eingeschalteten Überwachungsstelle vorzulegen. Sie sind dem Deutschen Institut für Bautechnik und der zuständigen obersten Bauaufsichtsbehörde auf Verlangen vorzulegen.

Bei ungenügendem Prüfergebnis sind vom Hersteller unverzüglich die erforderlichen Maßnahmen zur Abstellung des Mangels zu treffen. Bauprodukte, die den Anforderungen nicht entsprechen, sind so zu handhaben, dass Verwechslungen mit übereinstimmenden ausgeschlossen werden. Nach Abstellung des Mangels ist - soweit technisch möglich und zum Nachweis der Mängelbeseitigung erforderlich - die betreffende Prüfung unverzüglich zu wiederholen.



2.3.3 Fremdüberwachung der Gewindebolzen

In jedem Herstellwerk ist die werkseigene Produktionskontrolle durch eine Fremdüberwachung regelmäßig zu überprüfen, mindestens jedoch zweimal jährlich.

Im Rahmen der Fremdüberwachung ist eine Erstprüfung der Bauprodukte durchzuführen und können auch Proben für Stichprobenprüfungen entnommen werden. Die Probenahme und Prüfungen obliegen jeweils der anerkannten Überwachungsstelle.

Die Ergebnisse der Zertifizierung und Fremdüberwachung sind mindestens fünf Jahre aufzubewahren. Sie sind von der Zertifizierungsstelle bzw. der Überwachungsstelle dem Deutschen Institut für Bautechnik und der zuständigen obersten Bauaufsichtsbehörde auf Verlangen vorzulegen.

3 Bestimmungen für die Bemessung

3.1 Allgemeines

3.1.1 Für die Bemessung von Holzkonstruktionen unter Verwendung der Lang Pfosten-Riegel-Verbindungen gilt DIN 1052, soweit im Folgenden nichts anderes bestimmt ist.

Die Bemessung darf unter Berücksichtigung der entsprechenden nachstehenden Bestimmungen auch nach DIN V ENV 1995-1-1:1994-06 (in Verbindung mit dem Nationalen Anwendungsdokument) erfolgen.

3.1.2 Beim einseitigen Anschluss der Lang Pfosten-Riegel-Verbindungen muss das Versatzmoment $M_V = F_N \cdot B_H/2$, durch das der Pfosten auf Torsion oder Biegung beansprucht wird, beim Nachweis des Pfostens berücksichtigt werden, soweit nicht durch konstruktive Maßnahmen ein Verdrehen verhindert wird. Dies gilt auch für zweiseitige Anschlüsse, bei denen sich die Auflagerkräfte F_N einander gegenüberliegender Riegel um mehr als 20 % unterscheiden.

Wird die Verformung durch eine Torsions- oder Biegebeanspruchung durch konstruktive Maßnahmen verhindert, so ist nachzuweisen, dass die Kräfte aus dem Versatzmoment durch die Aussteifungskonstruktion aufgenommen und abgeleitet werden können.

3.1.3 Der Rechenwert des Verschiebungsmoduls C bzw. K_{ser} für den Gebrauchstauglichkeitsnachweis für Lang Pfosten-Riegel-Verbindungen, die durch Lasten F_{45} , z. B. Glaslasten, ausmittig parallel zur Pfostenachse und rechtwinklig zur Riegelachse beansprucht werden, beträgt auf die Riegelaußenkante bezogen

$$C = K_{ser} = \frac{\rho_k}{350} \cdot 1600 \quad \text{in N/mm.}$$

Hierin ist ρ_k die charakteristische Rohdichte des Pfostens oder Riegels, der kleinere Wert ist maßgebend, ρ_k darf höchstens mit 500 kg/m^3 in Ansatz gebracht werden.

3.2 Bemessung nach DIN 1052-1 und -2: 1988-04

3.2.1 Beanspruchung in Richtung der Riegelachse

Die zulässige Belastung $zulF_1$ der Lang Pfosten-Riegel-Verbindungen bei einer Beanspruchung in Richtung der Riegelachse im Lastfall H beträgt:

$$zul F_1 = k_p \cdot 1500 \quad \text{in N} \quad (1)$$

mit

$$k_p = \frac{\rho_k}{350} \quad (2)$$

ρ_k = charakteristische Rohdichte des Pfostens oder Riegels, der kleinere Wert ist maßgebend, ρ_k darf höchstens mit 500 kg/m^3 in Ansatz gebracht werden.



3.2.2 Beanspruchung rechtwinklig zur Riegel- und Pfostenachse

Die zulässige Belastung $zulF_{23}$ der Lang Pfosten-Riegel-Verbindungen bei einer Beanspruchung rechtwinklig zur Riegel- und Pfostenachse im Lastfall H beträgt bei kurzer Lasteinwirkungsdauer:

$$zul F_{23} = k_p \cdot 1500 + n_{Ro} \cdot 600 \quad \text{in N} \quad (3)$$

Hierin bedeuten:

k_p Ermittlung nach Gleichung (2)

n_{Ro} Anzahl der Robinienholzdübel im Pfosten-Riegel-Anschluss je Riegelende.

3.2.3 Beanspruchung parallel zur Pfostenachse und rechtwinklig zur Riegelachse

Die zulässige Belastung $zulF_{45}$ der Lang Pfosten-Riegel-Verbindungen bei einer Beanspruchung parallel zur Pfostenachse und rechtwinklig zur Riegelachse durch ausmittig angreifende Lasten, z. B. Glaslasten, im Lastfall H beträgt für Glasscheibendicken ≤ 52 mm:

$$zul F_{45} = k_p \cdot (500 + 5 \cdot H_N) \quad \text{in N} \quad (4)$$

Hierin bedeuten:

k_p Ermittlung nach Gleichung (2)

H_N = Riegeltiefe in mm

Die in Anlage 2 enthaltenen Maximalmaße der Ausmittigkeit der Einleitung der Beanspruchung müssen eingehalten werden.

3.2.4 Querschnittsnachweis für den Pfosten

Ein Querschnittsnachweis ist für den Pfosten bei einer Beanspruchung rechtwinklig zur Riegel- und Pfostenachse F_{23} in Anlehnung an DIN 1052:2004-08, Abschnitt 11.1.5 zu führen, wenn $a/H_H \leq 0,7$ ist. Bei einseitigen Anschlüssen braucht der Querschnittsnachweis nicht geführt zu werden, wenn die Pfostentiefe gleich der Riegeltiefe ist.

Hierin bedeuten:

a = Abstand des am weitesten vom beanspruchten Rand entfernten Robinienholzdübel oder Stabdübel vom beanspruchten Rand in mm

H_H = Tiefe des Pfostens in mm

3.2.5 Kombinierte Beanspruchung

Für kombinierte Beanspruchung gilt:

$$\left(\frac{F_1}{zul F_1} \right)^2 + \left(\frac{F_{23}}{zul F_{23}} \right)^2 + \left(\frac{F_{45}}{zul F_{45}} \right)^2 \leq 1 \quad (5)$$

$zul F_1$ = zulässige Belastung im Falle der alleinigen Beanspruchung in Richtung der Riegelachse

$zul F_{23}$ = zulässige Belastung im Falle der alleinigen Beanspruchung rechtwinklig zur Riegel- und Pfostenachse

$zul F_{45}$ = zulässige Belastung im Falle der alleinigen Beanspruchung parallel zur Pfostenachse und rechtwinklig zur Riegelachse

F_1 , F_{23} und F_{45} sind die entsprechenden Beanspruchungen.

3.3 Bemessung nach DIN 1052:2004-08 oder nach DIN V ENV 1995-1-1 (in Verbindung mit dem Nationalen Anwendungsdokument)

3.3.1 Beanspruchung in Richtung der Riegelachse

Der Bemessungswert der Tragfähigkeit $R_{1,d}$ der Lang Pfosten-Riegel-Verbindungen bei einer Beanspruchung in Richtung der Riegelachse beträgt:

$$R_{1,d} = k_p \cdot \frac{3800 \cdot k_{mod}}{\gamma_M} \quad \text{in N} \quad (6)$$



mit

$$k_p = \frac{\rho_k}{350} \quad (7)$$

ρ_k = charakteristische Rohdichte des Pfostens oder Riegels, der kleinere Wert ist maßgebend, ρ_k darf höchstens mit 500 kg/m^3 in Ansatz gebracht werden,

k_{mod} = Modifikationsbeiwert nach DIN 1052:2004-08, Abschnitt 7.1.3 mit Anhang F, Tabelle F.1,

$\gamma_M = 1,3$ = Teilsicherheitsbeiwert für die Festigkeitseigenschaften nach DIN 1052:2004-08, Abschnitt 5.4 mit Tabelle 1

3.3.2 Beanspruchung rechtwinklig zur Riegel- und Pfostenachse

Der Bemessungswert der Tragfähigkeit $R_{23,d}$ der Lang Pfosten-Riegel-Verbindungen bei einer Beanspruchung rechtwinklig zur Riegel- und Pfostenachse beträgt:

$$R_{23,d} = \frac{(k_p \cdot 3400 + n_{R_o} \cdot 1300) \cdot k_{\text{mod}}}{\gamma_M} \quad \text{in N} \quad (8)$$

Hierin bedeuten:

k_p Ermittlung nach Gleichung (7)

n_{R_o} Anzahl der Robinienholzdübel im Pfosten-Riegel-Anschluss je Riegelende,

k_{mod}, γ_M siehe Erläuterungen zu Gleichung (6)

3.3.3 Beanspruchung parallel zur Pfostenachse und rechtwinklig zur Riegelachse

Der Bemessungswert der Tragfähigkeit $R_{45,d}$ der Lang Pfosten-Riegel-Verbindungen bei einer Beanspruchung parallel zur Pfostenachse und rechtwinklig zur Riegelachse durch ausmittigt angreifende Lasten, z. B. Glaslasten, beträgt für Glasscheibendicken $\leq 52 \text{ mm}$:

$$R_{45,d} = k_p \cdot \frac{(1500 + 15 \cdot H_N) \cdot k_{\text{mod}}}{\gamma_M} \quad \text{in N} \quad (9)$$

Hierin bedeuten:

k_p Ermittlung nach Gleichung (7)

H_N = Riegeltiefe in mm

k_{mod}, γ_M siehe Erläuterungen zu Gleichung (6)

Die in Anlage 2 enthaltenen Maximalmaße der Ausmittigkeit der Einleitung der Beanspruchung müssen eingehalten werden.

3.3.4 Querschnittsnachweis für den Pfosten

Ein Querschnittsnachweis ist für den Pfosten bei einer Beanspruchung rechtwinklig zur Riegel- und Pfostenachse F_{23} nach DIN 1052:2004-08, Abschnitt 11.1.5 zu führen, wenn $a/H_H \leq 0,7$ ist. Bei einseitigen Anschlüssen braucht der Querschnittsnachweis nicht geführt zu werden, wenn die Pfostentiefe gleich der Riegeltiefe ist.

Hierin bedeuten:

a = Abstand des am weitesten vom beanspruchten Rand entfernten Robinienholzdübeln oder Stabdübeln vom beanspruchten Rand in mm

H_H = Tiefe des Pfostens in mm

3.3.5 Kombinierte Beanspruchung

Für kombinierte Beanspruchung gilt:

$$\left(\frac{F_{1,d}}{R_{1,d}} \right)^2 + \left(\frac{F_{23,d}}{R_{23,d}} \right)^2 + \left(\frac{F_{45,d}}{R_{45,d}} \right)^2 \leq 1 \quad (10)$$



- $R_{1,d}$ = Bemessungswert der Tragfähigkeit im Falle der alleinigen Beanspruchung in Richtung der Riegelachse
 - $R_{23,d}$ = Bemessungswert der Tragfähigkeit im Falle der alleinigen Beanspruchung rechtwinklig zur Riegel- und Pfostenachse
 - $R_{45,d}$ = Bemessungswert der Tragfähigkeit im Falle der alleinigen Beanspruchung parallel zur Pfostenachse und rechtwinklig zur Riegelachse
- $F_{1,d}$, $F_{23,d}$ und $F_{45,d}$ sind die Bemessungswerte der entsprechenden Beanspruchungen.

3.4 Brandschutz

Werden Anforderungen an den Feuerwiderstand der Holzkonstruktion gestellt, zu deren Herstellung die Lang Pfosten-Riegel-Verbindungen verwendet werden, ist die Feuerwiderstandsklasse dieser Verbindung nach DIN 4102-2 nachzuweisen.

4 Bestimmungen für die Ausführung

- 4.1 Für die Ausführung von Holzkonstruktionen unter Verwendung der Lang Pfosten-Riegel-Verbindungen gilt DIN 1052, soweit im Folgenden nichts anderes bestimmt ist.
- 4.2 Die Lang Pfosten-Riegel-Verbindungen und die damit verbundenen Holzbauteile sind entsprechend den Anlagen 1 bis 9 anzuordnen.
Die Bauteile müssen zwängungsfrei eingebaut werden, sofern keine entsprechenden Nachweise geführt werden.
- 4.3 Die Breite B_H bzw. B_N der Pfosten und Riegel muss mindestens 50 mm und die Pfosten- und Riegeltiefe H_H bzw. H_N mindestens 120 mm betragen.
- 4.4 Der Anschluss der Lang Pfosten-Riegel-Verbindungen muss mit Gewindebolzen, Stabdübeln mit Bohrungen und Robinienholzdübeln nach Abschnitt 2.1 erfolgen. Die Mindestanzahl der Verbindungsmittel muss Tabelle 1 entsprechen.

Tabelle 1: Erforderliche Verbindungsmittelanzahl

	Riegeltiefe H_N in mm		
	120 - 155	160 - 195	200 - 260
Anzahl der Robinienholzdübel – einseitiger Anschluss -	-	1	2
Anzahl der Robinienholzdübel – zweiseitiger Anschluss -	-	2	4
Anzahl der Gewindebolzen – einseitiger Anschluss -	2	2	2
Anzahl der Gewindebolzen – zweiseitiger Anschluss -	3	3	3
Anzahl der Stabdübel mit Bohrungen	1	1	1

Die Länge der Stabdübel mit Bohrungen muss den Angaben der Tabelle 2 entsprechen.



Tabelle 2: Länge der Stabdübel mit Bohrungen in Abhängigkeit von der Breite des Pfostens B_H

Breite des Pfostens B_H in mm	Ein- oder zweiseitiger Anschluss der Riegel an den Pfosten	Länge der Stabdübel mit Bohrungen in mm
50	einseitig	60,5
	zweiseitig	100,0
60	einseitig	65,5
	zweiseitig	110,0
80	einseitig	75,5
	zweiseitig	130,0

4.5 Auf ein genaues Anreißen und Bohren der Löcher für die Verbindungsmittel ist besonders zu achten, im Regelfall ist eine Bohrschablone zu verwenden. Die Werkstattmontage umfasst folgende Arbeitsschritte:

- Ausfräsen der Seitenholzfläche des Pfostens mit einem Querschnitt $60 \text{ mm} \times (B_N - 4 \text{ mm}) \times 8 \text{ mm}$ und $(H_N - 60 \text{ mm} - 20 \text{ mm}) \times (B_N - 4 \text{ mm}) \times 2 \text{ mm}$ (siehe auch Anlagen 3 bis 9),

Hierbei bedeuten:

H_N Tiefe des Riegels in mm,
 B_N Breite des Riegels in mm.

- Entsprechendes Fräsen des Riegelendes, so dass dieses später in die Pfostenausfräsung passt,
- Vorbohren der Dübellöcher der Robinienholzdübel mit einem Durchmesser von 12 mm und einer Bohrtiefe von $(23 - 2 = 21) \text{ mm}$ im Pfosten und $(37 + 2 = 39) \text{ mm}$ im Riegel,
- Vorbohren der Löcher der Stabdübel mit Bohrungen mit einem Durchmesser von 12 mm und einer Bohrtiefe von $(B_H - 4 \text{ mm})$ im Pfosten bei einem zweiseitigen Anschluss und von $(B_H/2 - 2 \text{ mm} + 11 \text{ mm})$ bei einem einseitigen Anschluss und $(25 + 2 = 27) \text{ mm}$ im Riegel,
- Vorbohren der Löcher für die Gewindebolzen im Riegel und im Pfosten mit einem Durchmesser von 6,0 mm und einer Bohrtiefe von 90 mm (gemessen ab der Riegel- bzw. Pfostenaußenkante),
- Säubern der Bohrlöcher.

4.6 Die Baustellenmontage umfasst folgende Arbeitsschritte:

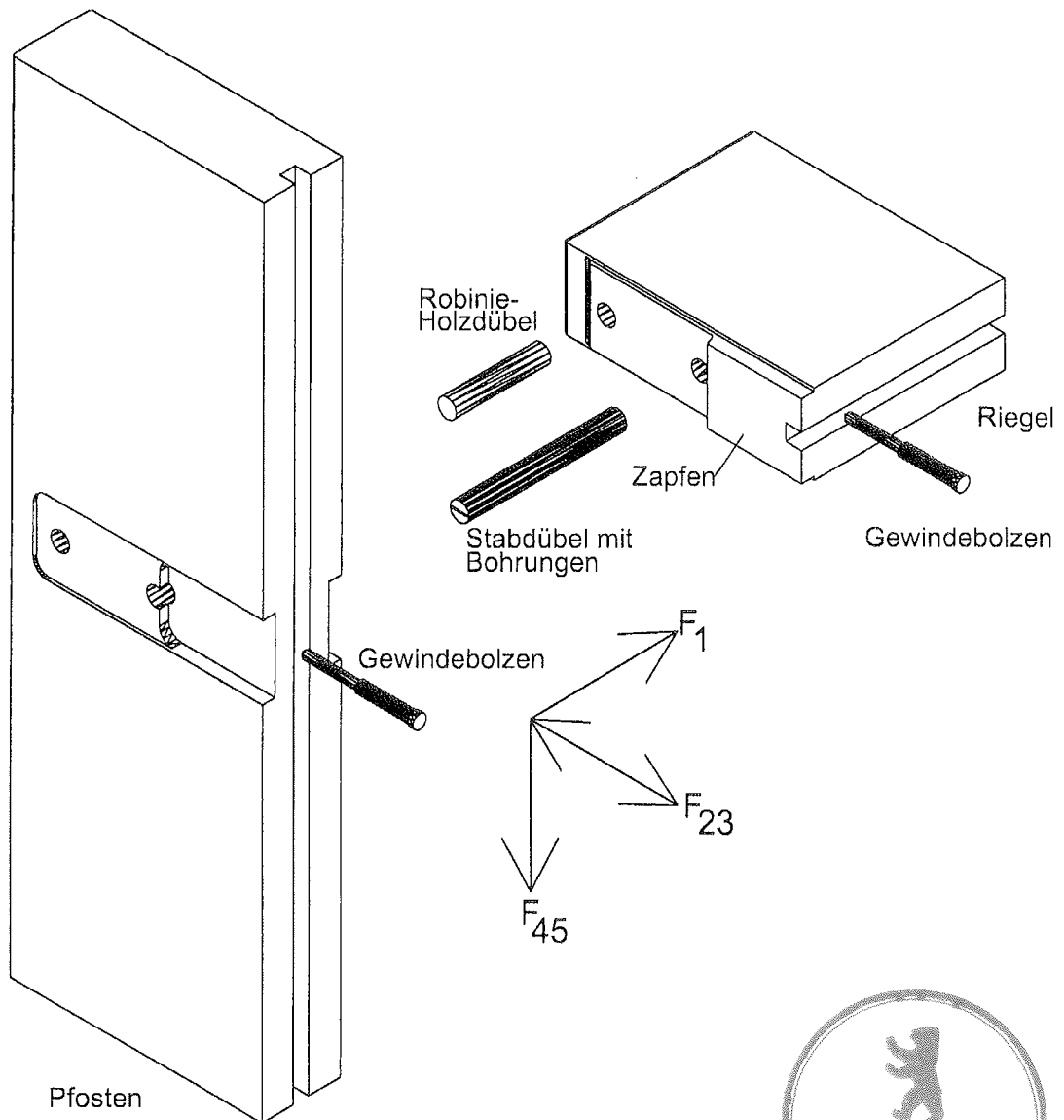
- Einsetzen der Robinienholzdübel im Riegel,
- Eindrehen der Stabdübel mit Bohrungen im Pfosten und der Gewindebolzen im Pfosten, bis die Bolzenköpfe 15 mm gegenüber der Pfostenaußenkante versenkt sind,
- Riegel in die Vertiefung des Pfostens schieben bis der Riegel gegen den Pfosten gedrückt wird,
- Eindrehen der Gewindebolzen im Riegel, bis die Bolzenköpfe 15 mm gegenüber der Riegelaußenkante versenkt sind.

4.7 Vollholz muss mindestens kerngetrennt eingeschnitten sein. Die Holzbauteile dürfen bei der Herstellung der Verbindung eine Holzfeuchte von höchstens 15 % haben.

Henning



Prinzipdarstellung Lang Pfosten-Riegel-Verbindung

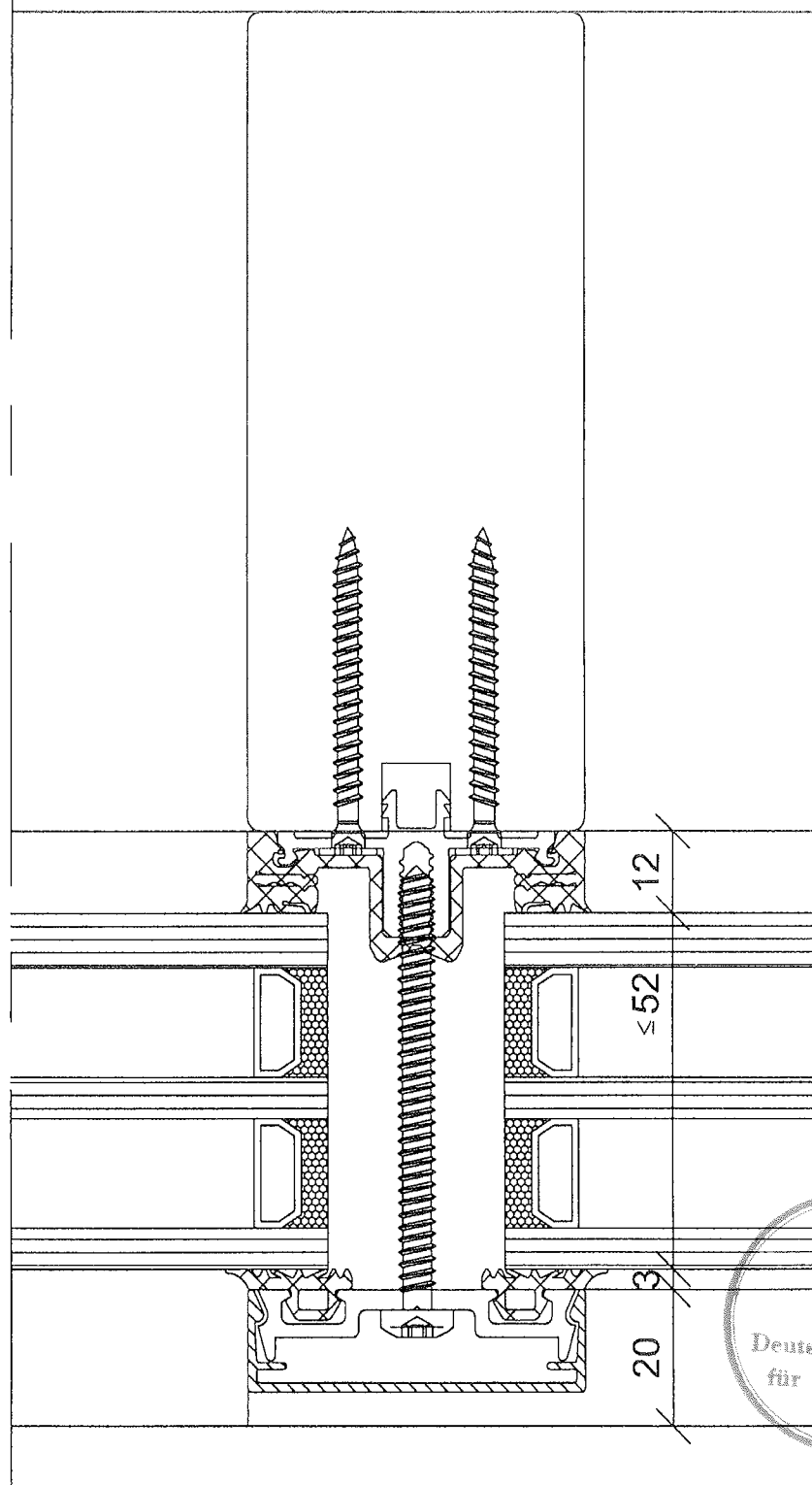


Walter Lang GmbH & Co.KG
Robert-Bosch-Strasse 4
75031 Eppingen Tel.07262/6099-0

Lang
Pfosten- Riegel- Verbindungen für
Holz- Glas Fassadensysteme

Anlage 1
zur allgemeinen bauaufsichtlichen
Zulassung Nr. Z-9,1-688
vom 26. November 2008

Darstellung des Fassadensystems

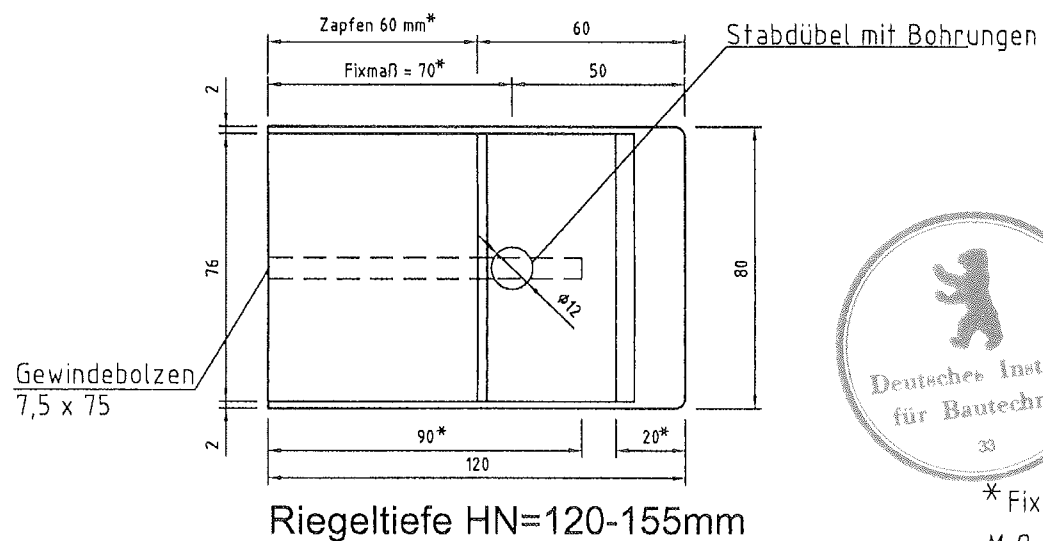
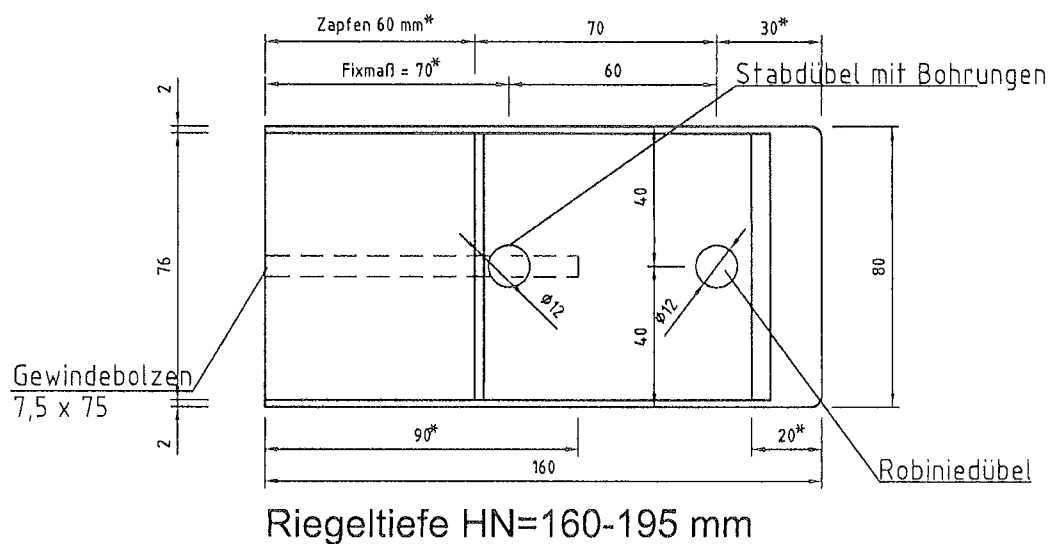
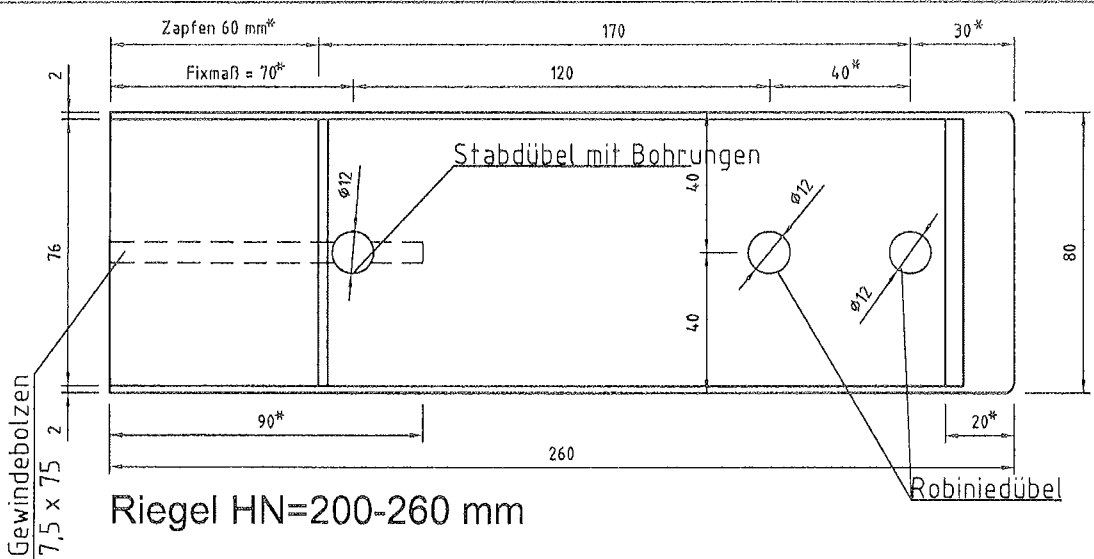


Maße in mm

Walter Lang GmbH & Co.KG
Robert-Bosch-Strasse 4
75031 Eppingen Tel.07262/6099-0

Lang
Pfosten-Riegel-Verbindungen für
Holz-Glas Fassadensysteme

Anlage 2
zur allgemeinen bauaufsichtlichen
Zulassung Nr. Z-9.1-688
vom 26. November 2008

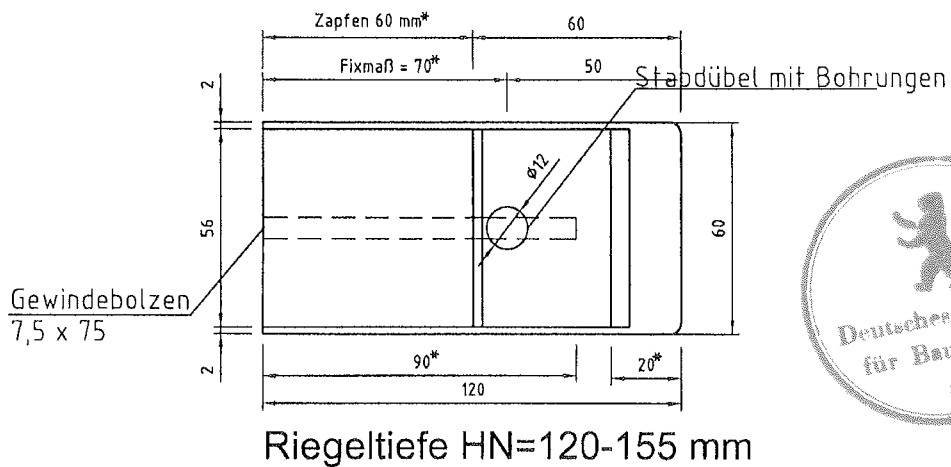
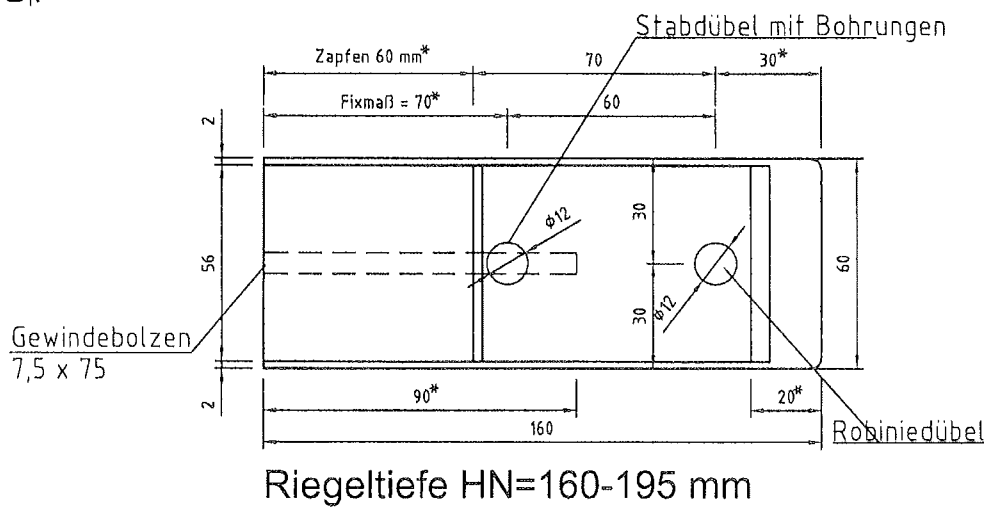
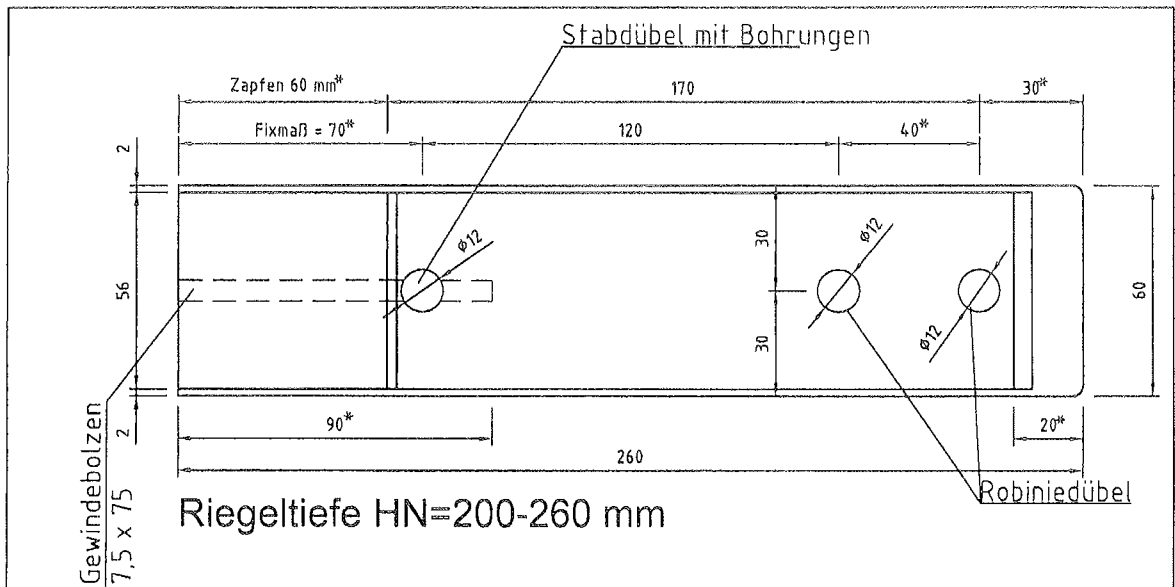


* Fixmaße
Maße in mm

Walter Lang GmbH & Co.KG
Robert-Bosch-Strasse 4
75031 Eppingen Tel.07262/6099-0

Lang
Pfosten-Riegel-Verbindungen für
Holz-Glas Fassadensysteme
Riegelbreite BN=80mm

Anlage 3
zur allgemeinen bauaufsichtlichen
Zulassung Nr. Z-9.1-688
vom 26. November 2008

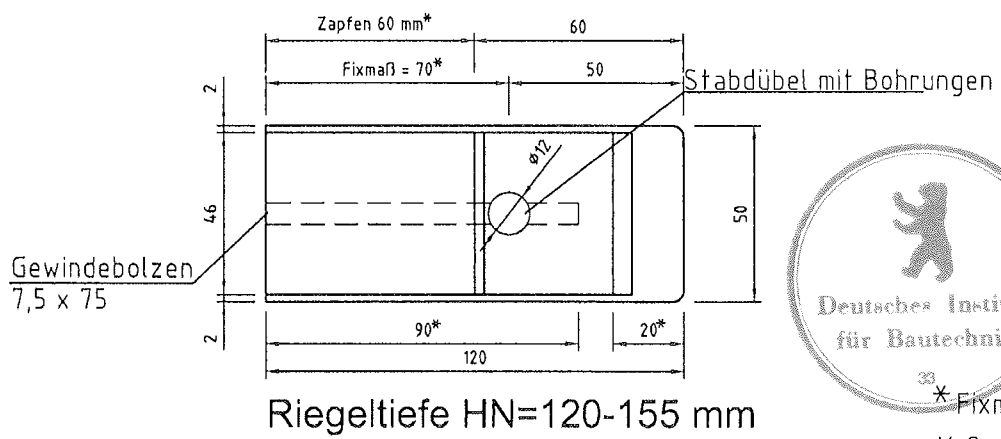
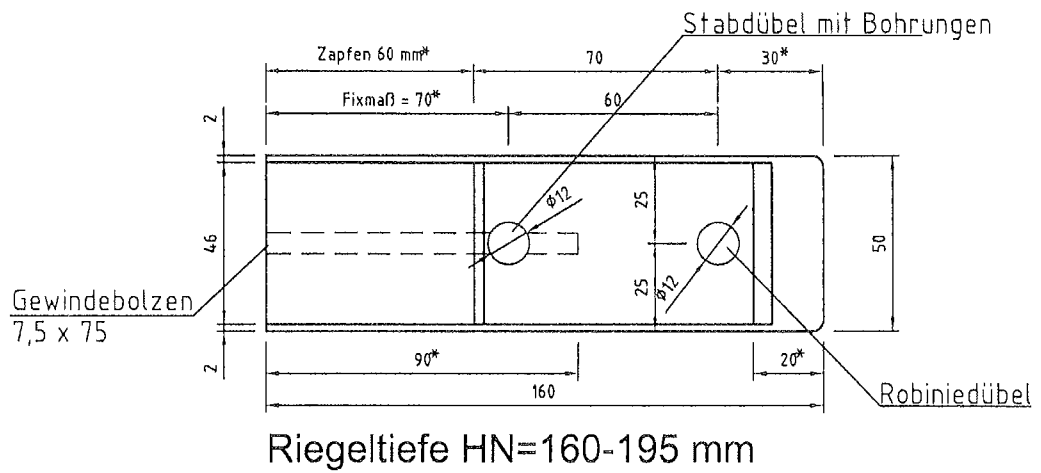
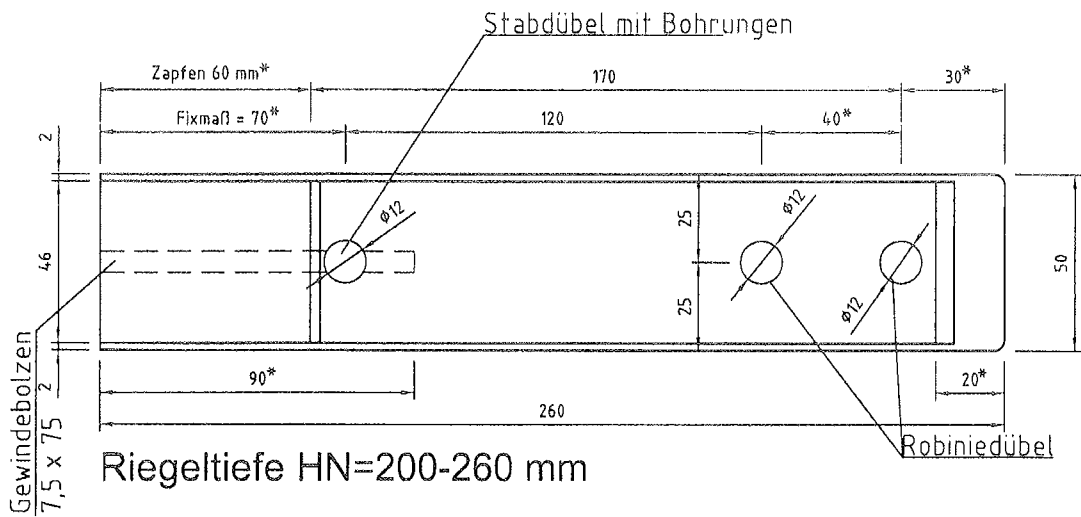


* Fixmaße
Maße in mm

Walter Lang GmbH & Co.KG
Robert-Bosch-Strasse 4
75031 Eppingen Tel.07262/6099-0

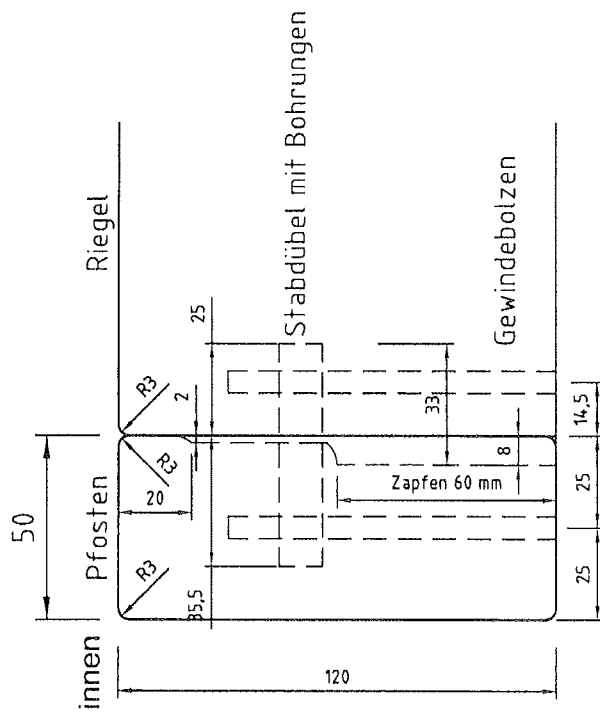
Lang
Pfosten-Riegel-Verbindungen für
Holz-Glas Fasadensysteme
Riegelbreite BN=60mm

Anlage 4
zur allgemeinen bauaufsichtlichen
Zulassung Nr. Z-9.1-688
vom 26. November 2008

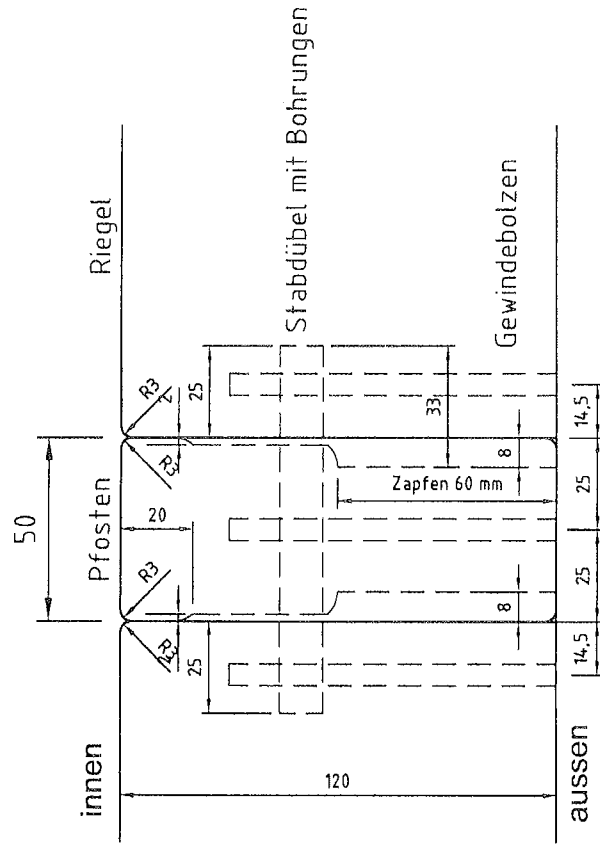


<p>Walter Lang GmbH & Co.KG Robert-Bosch-Strasse 4 75031 Eppingen Tel.07262/6099-0</p>	<p>Lang Pfosten-Riegel-Verbindungen für Holz- Glas Fassadensysteme Riegelbreite BN=50mm</p>	<p>Anlage 5 zur allgemeinen bauaufsichtlichen Zulassung Nr. Z-9.1-688 vom 26. November 2008</p>
--	---	---

Riegelquerschnitt 120/50 einseitiger Anschluss



Riegelquerschnitt 120/50 zweiseitiger Anschluss



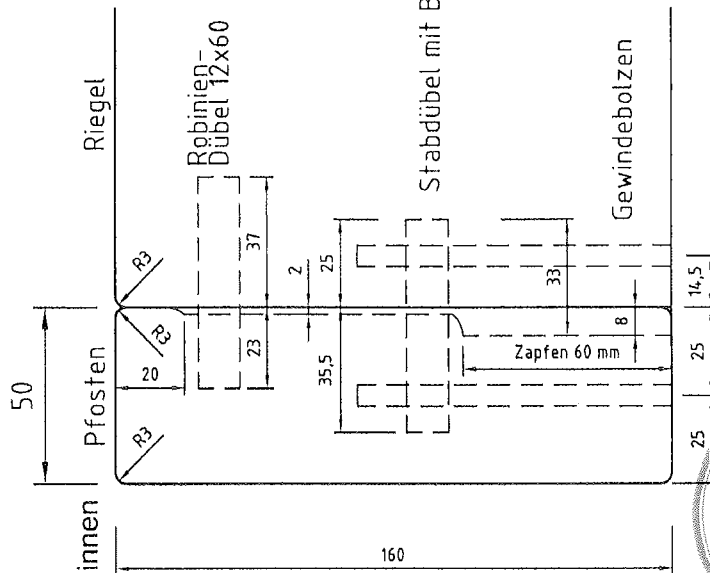
Gilt sinngemäß für Pfostenbreiten 60mm und 80mm

Walter Lang GmbH & Co.KG
Robert-Bosch-Strasse 4
75031 Eppingen Tel.07262/6099-0

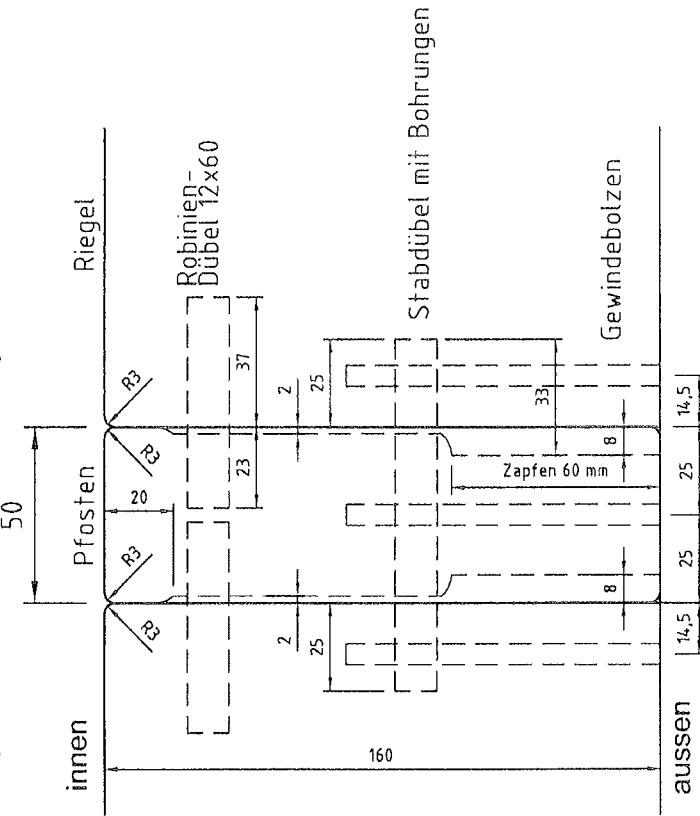
Lang
Pfosten-Riegel-Verbindungen für
Holz-Glas-Fassadensysteme

Anlage 6
zur allgemeinen bauaufsichtlichen
Zulassung Nr. Z-9.1-688
vom 26. November 2008

Riegelquerschnitt 160/50 einseitiger Anschluss



Riegelquerschnitt 160/50 zweiseitiger Anschluss



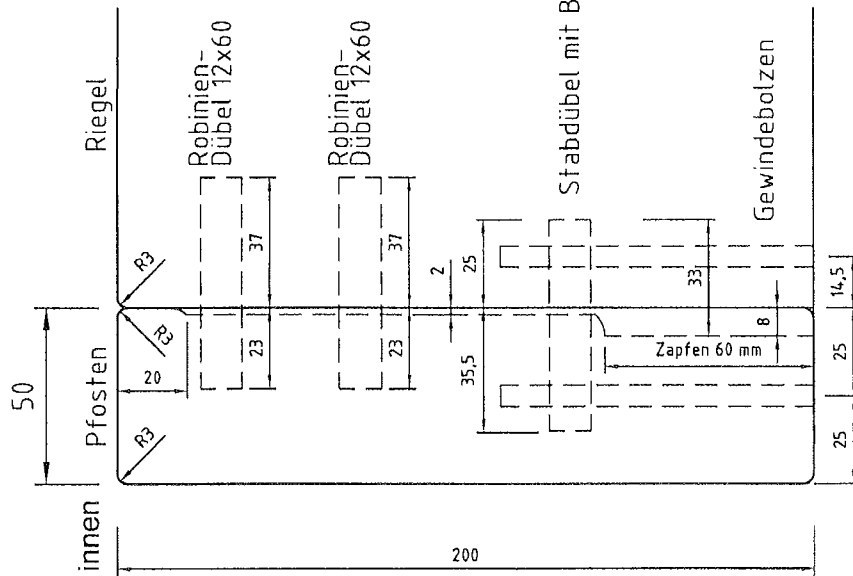
Gilt sinngemäß für Pfostenbreiten 60mm und 80mm

Walter Lang GmbH & Co.KG
Robert-Bosch-Strasse 4
75031 Eppingen Tel.07262/6099-0

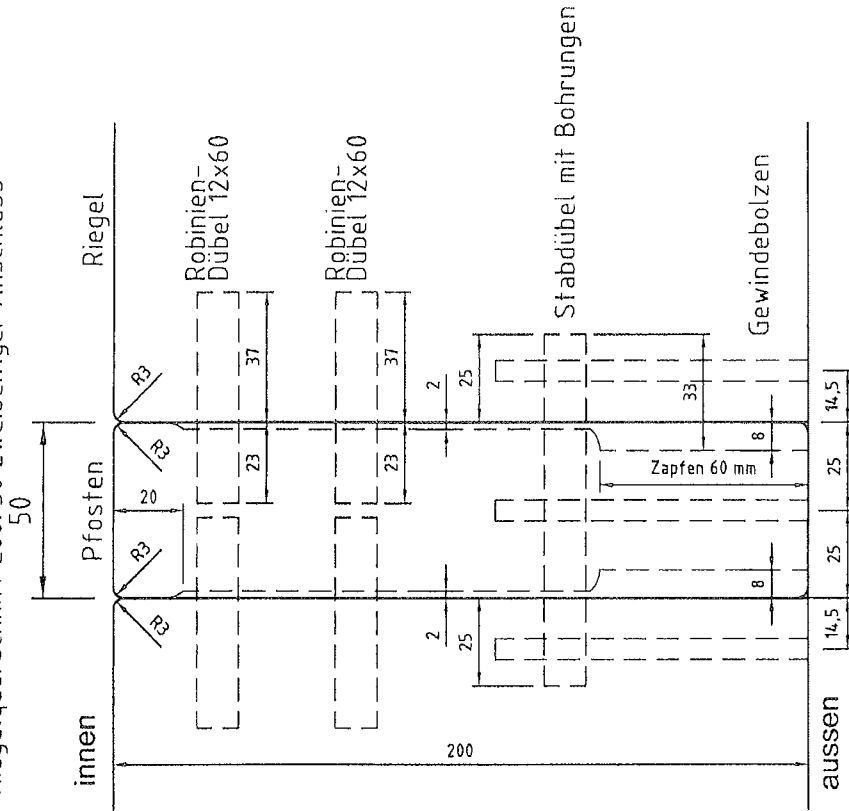
Lang
Pfosten- Riegel- Verbindungen für
Holz- Glas Fassadensysteme

Anlage 7
zur allgemeinen bauaufsichtlichen
Zulassung Nr. Z-9.1-688
vom 26. November 2008

Riegelquerschnitt 200/50 einseitiger Anschluss



Riegelquerschnitt 200/50 zweiseitiger Anschluss



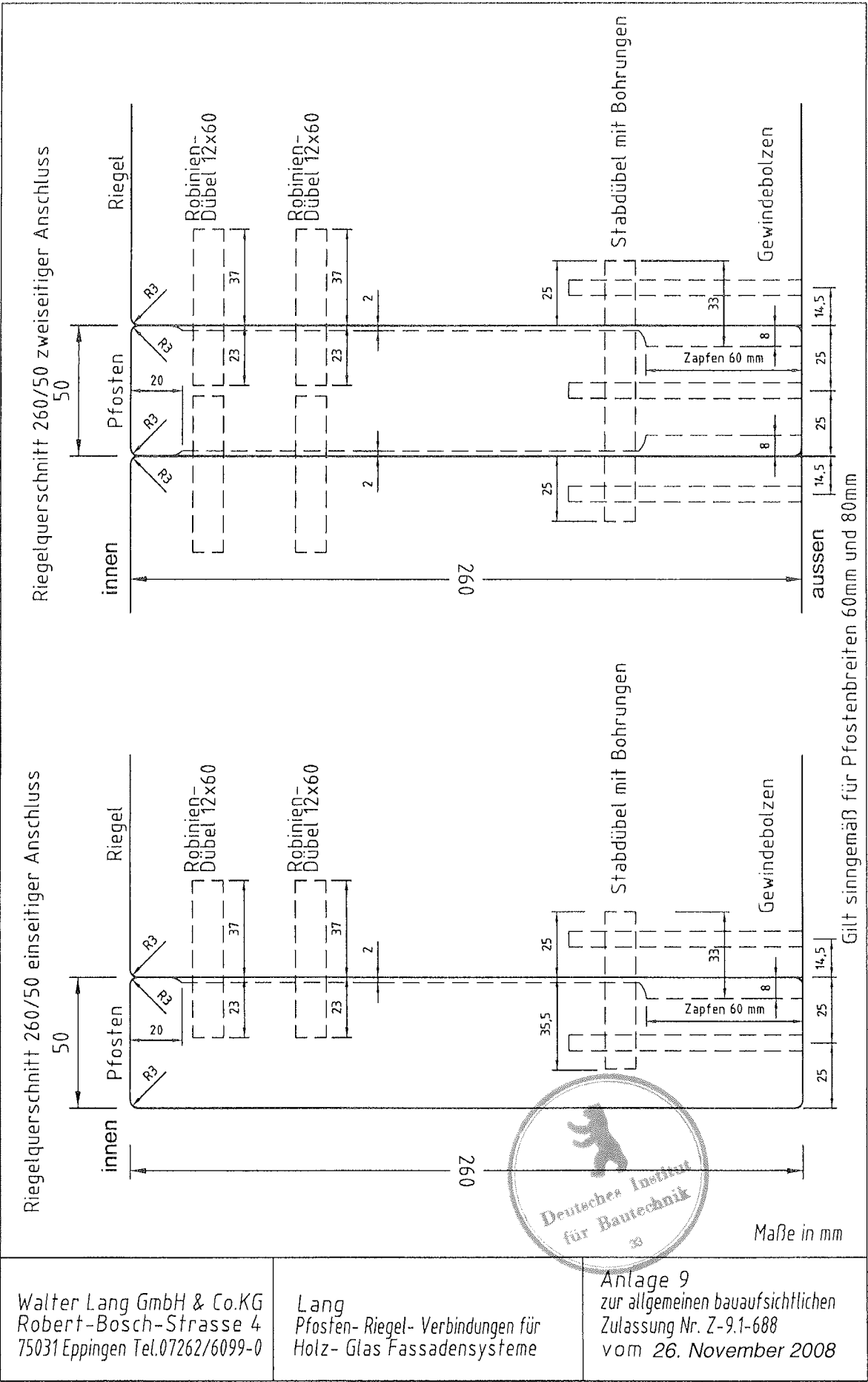
Maße in mm

Gilt sinngemäß für Pfostenbreiten 60mm und 80mm

Walter Lang GmbH & Co.KG
Robert-Bosch-Strasse 4
75031 Eppingen Tel.07262/6099-0

Lang
Pfosten- Riegel- Verbindungen für
Holz- Glas Fassadensysteme

Anlage 8
zur allgemeinen bauaufsichtlichen
Zulassung Nr. Z-9.1-688
vom 26. November 2008



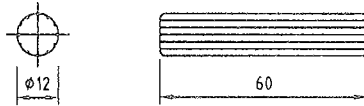
Gilt sinngemäß für Pfostenbreiten 60mm und 80mm

Walter Lang GmbH & Co.KG
 Robert-Bosch-Strasse 4
 75031 Eppingen Tel.07262/6099-0

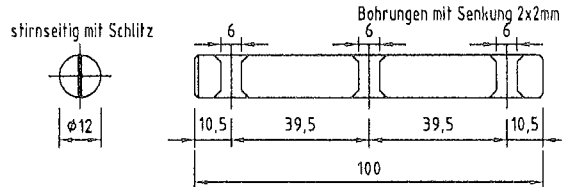
Lang
 Pfosten- Riegel- Verbindungen für
 Holz- Glas Fassadensysteme

Anlage 9
 zur allgemeinen bauaufsichtlichen
 Zulassung Nr. Z-9.1-688
 vom 26. November 2008

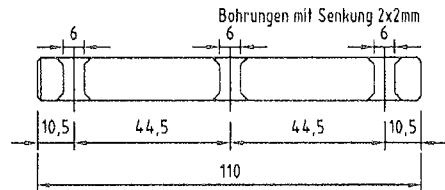
Robinieholzdübel 12x60



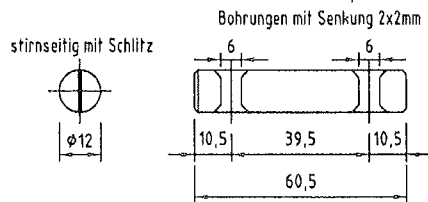
Stabdübel 12 x 100 mm



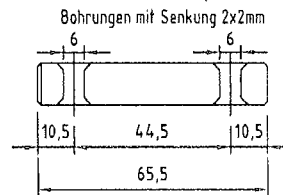
Stabdübel 12 x 110 mm



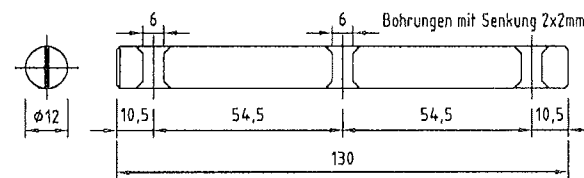
Stabdübel 12 x 60,5 mm



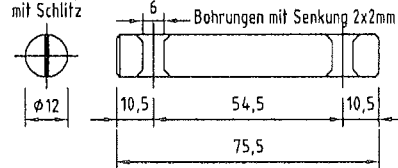
Stabdübel 12 x 65,5 mm



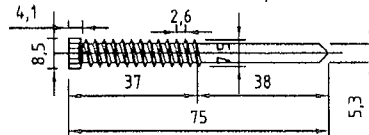
Stabdübel 12 x 130 mm



Stabdübel 12 x 75,5 mm



Gewindebolzen 7,5x75



Maße in mm

Walter Lang GmbH & Co.KG
Robert-Bosch-Strasse 4
75031 Eppingen Tel.07262/6099-0

Lang
Pfosten-Riegel-Verbindungen für
Holz-Glas Fassadensysteme

Anlage 10
zur allgemeinen bauaufsichtlichen
Zulassung Nr. Z-9.1-688
vom 26. November 2008