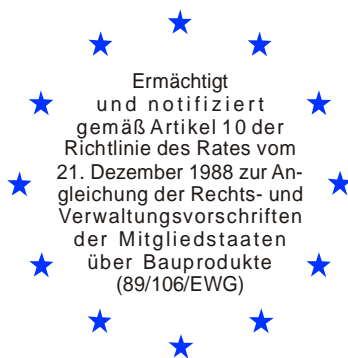


# Deutsches Institut für Bautechnik

Anstalt des öffentlichen Rechts

Kolonnenstr. 30 L  
10829 Berlin  
Deutschland

Tel.: +49(0)30 787 30 0  
Fax: +49(0)30 787 30 320  
E-mail: [dibt@dibt.de](mailto:dibt@dibt.de)  
Internet: [www.dibt.de](http://www.dibt.de)



# DIBt

Mitglied der EOTA  
Member of EOTA

## Europäische Technische Zulassung ETA-03/0055

Handelsbezeichnung  
*Trade name*

KEIL Hinterschnittanker KH für Feinsteinzeug -  
Fassadenplatten  
*KEIL undercut anchor KH for stoneware facade slabs*

Zulassungsinhaber  
*Holder of approval*

KEIL Befestigungstechnik GmbH  
Im Auel 42  
51766 Engelskirchen  
DEUTSCHLAND

Zulassungsgegenstand  
und Verwendungszweck

*Generic type and use  
of construction product*

Spezialanker zur rückseitigen Befestigung von Fassadenplatten  
aus keramischen Platten (Feinsteinzeug) nach EN 14411  
*Special anchor for the rear fixing of façade slabs made of ceramic plates  
(stoneware) according to EN 14411*

Geltungsdauer: vom  
*Validity:* from  
bis  
to  
verlängert vom  
*extended* from  
bis  
to

12. Januar 2004  
12. Januar 2009  
3. Juni 2009  
3. Juni 2014

Herstellwerk  
*Manufacturing plant*

KEIL Befestigungstechnik GmbH  
Im Auel 42  
51766 Engelskirchen  
DEUTSCHLAND

Diese Zulassung umfasst  
*This Approval contains*

17 Seiten einschließlich 9 Anhänge  
*17 pages including 9 annexes*



Europäische Organisation für Technische Zulassungen  
European Organisation for Technical Approvals

## **I RECHTSGRUNDLAGEN UND ALLGEMEINE BESTIMMUNGEN**

- 1 Diese europäische technische Zulassung wird vom Deutschen Institut für Bautechnik erteilt in Übereinstimmung mit:
  - der Richtlinie 89/106/EWG des Rates vom 21. Dezember 1988 zur Angleichung der Rechts- und Verwaltungsvorschriften der Mitgliedstaaten über Bauprodukte<sup>1</sup>, geändert durch die Richtlinie 93/68/EWG des Rates<sup>2</sup> und durch die Verordnung (EG) Nr. 1882/2003 des Europäischen Parlaments und des Rates<sup>3</sup>;
  - dem Gesetz über das In-Verkehr-Bringen von und den freien Warenverkehr mit Bauprodukten zur Umsetzung der Richtlinie 89/106/EWG des Rates vom 21. Dezember 1988 zur Angleichung der Rechts- und Verwaltungsvorschriften der Mitgliedstaaten über Bauprodukte und anderer Rechtsakte der Europäischen Gemeinschaften (Bauproduktengesetz - BauPG) vom 28. April 1998<sup>4</sup>, zuletzt geändert durch die Verordnung vom 31. Oktober 2006<sup>5</sup>;
  - den Gemeinsamen Verfahrensregeln für die Beantragung, Vorbereitung und Erteilung von europäischen technischen Zulassungen gemäß dem Anhang zur Entscheidung 94/23/EG der Kommission<sup>6</sup>.
- 2 Das Deutsche Institut für Bautechnik ist berechtigt zu prüfen, ob die Bestimmungen dieser europäischen technischen Zulassung erfüllt werden. Diese Prüfung kann im Herstellwerk erfolgen. Der Inhaber der europäischen technischen Zulassung bleibt jedoch für die Konformität der Produkte mit der europäischen technischen Zulassung und deren Brauchbarkeit für den vorgesehenen Verwendungszweck verantwortlich.
- 3 Diese europäische technische Zulassung darf nicht auf andere als die auf Seite 1 aufgeführten Hersteller oder Vertreter von Herstellern oder auf andere als die auf Seite 1 dieser europäischen technischen Zulassung genannten Herstellwerke übertragen werden.
- 4 Das Deutsche Institut für Bautechnik kann diese europäische technische Zulassung widerrufen, insbesondere nach einer Mitteilung der Kommission aufgrund von Art. 5 Abs. 1 der Richtlinie 89/106/EWG.
- 5 Diese europäische technische Zulassung darf - auch bei elektronischer Übermittlung - nur ungekürzt wiedergegeben werden. Mit schriftlicher Zustimmung des Deutschen Instituts für Bautechnik kann jedoch eine teilweise Wiedergabe erfolgen. Eine teilweise Wiedergabe ist als solche zu kennzeichnen. Texte und Zeichnungen von Werbebroschüren dürfen weder im Widerspruch zu der europäischen technischen Zulassung stehen noch diese missbräuchlich verwenden.
- 6 Die europäische technische Zulassung wird von der Zulassungsstelle in ihrer Amtssprache erteilt. Diese Fassung entspricht der in der EOTA verteilten Fassung. Übersetzungen in andere Sprachen sind als solche zu kennzeichnen.

---

1 Amtsblatt der Europäischen Gemeinschaften L 40 vom 11. Februar 1989, S. 12

2 Amtsblatt der Europäischen Gemeinschaften L 220 vom 30. August 1993, S. 1

3 Amtsblatt der Europäischen Union L 284 vom 31. Oktober 2003, S. 25

4 Bundesgesetzblatt Teil I 1998, S. 812

5 Bundesgesetzblatt Teil I 2006, S. 2407, 2416

6 Amtsblatt der Europäischen Gemeinschaften L 17 vom 20. Januar 1994, S. 34

## **II BESONDERE BESTIMMUNGEN DER EUROPÄISCHEN TECHNISCHEN ZULASSUNG**

### **1 Beschreibung des Produkts und Verwendungszweck**

#### **1.1 Beschreibung des Produkts**

Der "KEIL Hinterschnittanker KH" ist ein Spezialanker, der aus einer kreuzweise geschlitzten Ankerhülse mit Innengewinde M 6, an deren oberen Ende ein Sechskant angeformt ist, und einer zugehörigen Sechskantschraube mit angeformter Sperrzahnkopf-Scheibe besteht. Die Ankerhülse und die Sechskantschraube mit angeformter Sperrzahnkopf-Scheibe bestehen aus nichtrostendem Stahl. Der Anker wird in ein hinterschnittenes Bohrloch gesteckt und durch Eindrehen der Schraube formschlüssig gesetzt und wegkontrolliert verankert.

Im Anhang 1 ist der Anker im eingebauten Zustand dargestellt.

#### **1.2 Verwendungszweck**

Der KEIL Hinterschnittanker KH darf für die rückseitige Befestigung von Fassadenplatten aus Keramischen Platten (Feinsteinzeug) nach EN 14411 verwendet werden. Die Feinsteinzeug-Fassadenplatten müssen der Gruppe Al<sub>a</sub>, Al<sub>b</sub>, Bl<sub>a</sub> oder Bl<sub>b</sub> nach EN 14411 und den Vorgaben dieser europäischen technischen Zulassung entsprechen.

Die Fassadenplatten mit rückseitiger Befestigung durch den Anker dürfen für hinterlüftete Fassaden verwendet werden. Jede Fassadenplatte ist technisch zwängungsfrei mit mindestens vier Ankern in Rechteckanordnung über Einzelagraffen auf einer geeigneten Unterkonstruktion zu befestigen (bei sehr schmalen Platten oder kleinen Pass-, Differenz- und Einfügestücken sind Anzahl und Anordnung der Anker konstruktiv zu wählen).

Der Anker darf unter den Bedingungen trockener Innenräume sowie auch im Freien (einschließlich Industrielatmosphäre und Meeresnähe) verwendet werden, wenn keine besonders aggressiven Bedingungen vorliegen. Zu diesen besonders aggressiven Bedingungen gehören, z. B. ständiges, abwechselndes Eintauchen in Seewasser oder der Bereich der Spritzzone von Seewasser, chlorhaltige Atmosphäre in Schwimmbadhallen oder Atmosphäre mit extremer chemischer Verschmutzung (z. B. bei Rauchgas-Entschwefungsanlagen oder Straßentunneln, in denen Enteisungsmittel verwendet werden).

Die Anforderungen dieser europäischen technischen Zulassung beruhen auf der Annahme einer vorgesehenen Nutzungsdauer des Ankers von 50 Jahren. Die Angaben über die Nutzungsdauer können nicht als Herstellergarantie ausgelegt werden, sondern sind lediglich als Hilfsmittel zur Auswahl des richtigen Produkts angesichts der erwarteten wirtschaftlich angemessenen Nutzungsdauer des Bauwerks zu betrachten.

### **2 Merkmale des Produkts und Nachweisverfahren**

#### **2.1 Merkmale des Produkts**

Der Anker entspricht den Zeichnungen und Angaben in Anhang 2. Die in Anhang 2 nicht angegebenen Werkstoffkennwerte, Abmessungen und Toleranzen des Ankers müssen den in der technischen Dokumentation<sup>7</sup> dieser europäischen technischen Zulassung festgelegten Angaben entsprechen.

Der Anker erfüllt die Anforderungen der Brandverhaltensklasse A1 gemäß den Vorschriften der Entscheidung 96/603/EG der Europäischen Kommission (in geänderter Fassung 2000/605/EG) ohne die Notwendigkeit einer Prüfung auf der Grundlage der Auflistung in dieser Entscheidung.

<sup>7</sup>

Die technische Dokumentation, welche Bestandteil dieser europäischen technischen Zulassung ist, umfasst alle für Herstellung und Einbau erforderlichen Angaben des Inhabers dieser europäischen technischen Zulassung, dies sind insbesondere die Werkzeichnungen und die Einbauanweisung. Der vertraulich zu behandelnde Teil ist beim Deutschen Institut für Bautechnik hinterlegt und wird nur, soweit dies für die Aufgaben der in das Verfahren der Konformitätsbescheinigung eingeschalteten zugelassenen Stelle bedeutsam ist, dieser ausgehändigt

In Ergänzung zu den besonderen Bestimmungen dieser europäischen technischen Zulassung, die sich auf gefährliche Stoffe beziehen, können im Geltungsbereich dieser Zulassung weitere Anforderungen an das Produkt gestellt werden (z. B. umgesetzte europäische Gesetzgebung und nationale Rechts- und Verwaltungsvorschriften). Um die Bestimmungen der EG-Bauproduktenrichtlinie zu erfüllen, müssen diese Anforderungen, sofern sie gelten, ebenfalls eingehalten werden.

Die charakteristischen Werte für die Bemessung der Fassadenplatten und des Ankers sind im Anhang 4 angegeben.

Jede Ankerhülse und jede Schraube ist mit dem Herstellerkennzeichen gemäß Anhang 2 gekennzeichnet.

Der Anker ist als Befestigungseinheit zu verpacken und zu liefern (Ankerhülse und Schraube).

## **2.2 Nachweisverfahren**

Die Beurteilung der Brauchbarkeit des Ankers für den vorgesehenen Verwendungszweck hinsichtlich der Anforderungen an die Nutzungssicherheit im Sinne der wesentlichen Anforderung 4 der Richtlinie 89/106/EWG erfolgte auf Basis der nachfolgend aufgeführten Versuche:

- (1) zentrische Zugversuche
- (2) Querkzugversuche
- (3) Schrägzugversuche
- (4) Bauteilversuche
- (5) Versuche zur Funktionsfähigkeit unter wiederholter Belastung
- (6) Versuche zur Funktionsfähigkeit unter Dauerlast
- (7) Versuche zur Funktionsfähigkeit unter Frost/Tau-Bedingungen (25 Frost/Tau-Wechsel)
- (8) Versuche zur Funktionsfähigkeit nach Wasseraufnahme
- (9) Versuche zur Funktionsfähigkeit unter Temperaturbelastung

## **3 Bescheinigung der Konformität des Produkts und CE-Kennzeichnung**

### **3.1 System der Konformitätsbescheinigung**

Gemäß Mitteilung der Europäischen Kommission<sup>8</sup> ist das System 2 (ii)-1 (bezeichnet als System 2+) der Konformitätsbescheinigung anzuwenden.

Dieses System der Konformitätsbescheinigung ist im Folgenden beschrieben:

System 2+: Konformitätserklärung des Herstellers für das Produkt aufgrund von:

- (a) Aufgaben des Herstellers:
  - (1) Erstprüfung des Produkts;
  - (2) werkseigene Produktionskontrolle;
  - (3) Prüfung von im Werk entnommenen Proben nach festgelegtem Prüfplan.
- (b) Aufgaben der zugelassenen Stelle:
  - (4) Zertifizierung der werkseigenen Produktionskontrolle aufgrund von:
    - Erstinspektion des Werkes und der werkseigenen Produktionskontrolle;
    - laufende Überwachung, Beurteilung und Anerkennung der werkseigenen Produktionskontrolle.

---

<sup>8</sup> Schreiben der Europäischen Kommission vom 22/07/2002 an EOTA

## **3.2 Zuständigkeit**

### **3.2.1 Aufgaben des Herstellers**

#### **3.2.1.1 Werkseigene Produktionskontrolle**

Der Hersteller muss eine ständige Eigenüberwachung der Produktion durchführen. Alle vom Hersteller vorgegebenen Daten, Anforderungen und Vorschriften sind systematisch in Form schriftlicher Betriebs- und Verfahrensanweisungen festzuhalten. Die werkseigene Produktionskontrolle hat sicherzustellen, dass das Produkt mit dieser europäischen technischen Zulassung übereinstimmt.

Der Hersteller darf nur Ausgangsstoffe und Bestandteile verwenden, die in der technischen Dokumentation dieser europäischen technischen Zulassung aufgeführt sind.

Die werkseigene Produktionskontrolle muss mit dem Prüfplan vom 22. November 2007 der Teil der technischen Dokumentation dieser europäischen technischen Zulassung ist, übereinstimmen. Der Prüfplan ist im Zusammenhang mit dem vom Hersteller betriebenen werkseigenen Produktionskontrollsystem festgelegt und beim Deutschen Institut für Bautechnik hinterlegt.<sup>9</sup>

Die Ergebnisse der werkseigenen Produktionskontrolle sind festzuhalten und in Übereinstimmung mit den Bestimmungen des Prüfplans auszuwerten.

#### **3.2.1.2 Sonstige Aufgaben des Herstellers**

Der Hersteller hat auf der Grundlage eines Vertrags eine Stelle, die für die Aufgaben nach Abschnitt 3.1 für den Bereich "Verankerungen" zugelassen ist, zur Durchführung der Maßnahmen nach Abschnitt 3.2.2 einzuschalten. Hierfür ist der Prüfplan nach den Abschnitten 3.2.1.1 und 3.2.2 vom Hersteller der zugelassenen Stelle vorzulegen.

Der Hersteller hat eine Konformitätserklärung abzugeben mit der Aussage, dass das Bauprodukt mit den Bestimmungen dieser europäischen technischen Zulassung übereinstimmt.

### **3.2.2 Aufgaben der zugelassenen Stellen**

Die zugelassene Stelle hat die folgenden Aufgaben in Übereinstimmung mit den Bestimmungen des Prüfplans durchzuführen:

- Erstinspektion des Werks und der werkseigenen Produktionskontrolle,
- laufende/regelmäßige Überwachung, Beurteilung und Anerkennung der werkseigenen Produktionskontrolle.

Die zugelassene Stelle hat die wesentlichen Punkte ihrer oben angeführten Maßnahmen festzuhalten und die erzielten Ergebnisse und die Schlussfolgerungen in einem schriftlichen Bericht zu dokumentieren.

Die vom Hersteller eingeschaltete zugelassene Zertifizierungsstelle hat ein EG-Konformitätszertifikat mit der Aussage zu erteilen, dass die werkseigene Produktionskontrolle mit den Bestimmungen dieser europäischen technischen Zulassung übereinstimmt.

Wenn die Bestimmungen der europäischen technischen Zulassung und des zugehörigen Kontrollplans nicht mehr erfüllt sind, hat die Zertifizierungsstelle das Konformitätszertifikat zurückzuziehen und unverzüglich das Deutsche Institut für Bautechnik zu informieren.

---

<sup>9</sup> Der Prüfplan ist ein vertraulicher Bestandteil der technischen Dokumentation dieser europäischen technischen Zulassung und wird nur der in das Konformitätsbescheinigungsverfahren eingeschalteten zugelassenen Stelle ausgehändigt. Siehe Abschnitt 3.2.2.

### **3.3 CE-Kennzeichnung**

Die CE-Kennzeichnung ist auf der Verpackung oder auf den kommerziellen Begleitpapieren, z. B. der EG-Konformitätserklärung anzubringen. Hinter den Buchstaben "CE" sind ggf. die Kennnummer der zugelassenen Zertifizierungsstelle anzugeben sowie die folgenden zusätzlichen Angaben zu machen:

- Name und Anschrift des Herstellers (für die Herstellung verantwortliche juristische Person),
- die letzten beiden Ziffern des Jahres, in dem die CE-Kennzeichnung angebracht wurde,
- Nummer des EG-Konformitätszertifikats für die werkseigene Produktionskontrolle,
- Nummer der europäischen technischen Zulassung,
- Nutzungskategorie (25 F-T Wechsel),
- Ankergröße.

## **4 Annahmen, unter denen die Brauchbarkeit des Produkts für den vorgesehenen Verwendungszweck positiv beurteilt wurde**

### **4.1 Herstellung**

Der Anker wird entsprechend den Bestimmungen der europäischen technischen Zulassung in einem Verfahren hergestellt, das bei der Inspektion des Herstellwerks durch das Deutsche Institut für Bautechnik und die zugelassene Überwachungsstelle festgestellt und in der technischen Dokumentation festgelegt ist.

Die europäische technische Zulassung wurde für das Produkt auf der Grundlage abgestimmter Daten und Informationen erteilt, die beim Deutschen Institut für Bautechnik hinterlegt sind und der Identifizierung des beurteilten und bewerteten Produkts dienen. Änderungen am Produkt oder am Herstellungsverfahren, die dazu führen könnten, dass die hinterlegten Daten und Informationen nicht mehr korrekt sind, sind vor ihrer Einführung dem Deutschen Institut für Bautechnik mitzuteilen. Das Deutsche Institut für Bautechnik wird darüber entscheiden, ob sich solche Änderungen auf die Zulassung und folglich die Gültigkeit der CE-Kennzeichnung aufgrund der Zulassung auswirken kann oder nicht, und ggf. feststellen, ob eine zusätzliche Beurteilung oder eine Änderung der Zulassung erforderlich ist.

### **4.2 Einbau**

#### **4.2.1 Entwurf und Bemessung**

Die Brauchbarkeit des Ankers ist unter folgenden Voraussetzungen gegeben:

- Die Feinsteinzeug- Fassadenplatten müssen der Gruppe AI<sub>a</sub>, AI<sub>b</sub>, BI<sub>a</sub> oder BI<sub>b</sub> nach EN 14411 und den Vorgaben des Anhangs 6 entsprechen.
- Jede Fassadenplatte ist mit mindestens vier Ankern in Rechteckanordnung über Einzelagraffen auf der Unterkonstruktion befestigt (bei sehr schmalen Platten oder kleinen Pass-, Differenz- und Einfügestücken sind Anzahl und Anordnung der Anker konstruktiv zu wählen).
- Die Fassadenplatten werden "liegend" oder "stehend" angebracht, sie dürfen auch an Fassadenuntersichten befestigt werden.
- Die Unterkonstruktion ist so ausgebildet, dass die Fassadenplatten entsprechend Anhang 5 technisch zwängungsfrei über Gleitpunkte (freie Lager) und einen Festpunkt (festes Lager) befestigt sind - der Festpunkt darf am Plattenrand oder im Plattenfeld angeordnet werden - und dass auf die Platten und deren Befestigungselemente keine zusätzliche Belastung infolge exzentrischer Lasteinleitung/Lastabtragung entsteht (symmetrische Lagerung der Platten).
- Zwei Befestigungspunkte der Fassadenplatte sind so bemessen, dass sie die Eigenlasten der Fassadenplatte aufnehmen können.

- Bei Verwendung von Agraffen auf horizontalen Tragprofilen sind die horizontalen auf gleicher Höhe liegenden Befestigungspunkte einer Fassadenplatte jeweils am gleichen Tragprofil befestigt.
- Die Fassadenplatten werden nicht zur Übertragung von planmäßigen Anpralllasten und zur Absturzsicherung herangezogen.
- Die Fugen zwischen den Fassadenplatten sind mit einem Fugenprofil hinterlegt oder werden offen gelassen. Es ist sichergestellt, dass zusätzliche Beanspruchungen (z. B. durch Temperatur) zu keinen nennenswerten zusätzlichen Belastungen führen.
- Unter Berücksichtigung der einwirkenden Lasten sind prüfbare Berechnungen und Konstruktionszeichnungen angefertigt; auf den Konstruktionszeichnungen ist die Lage des Ankers angegeben.
- Die Fassadenplatten, deren Befestigungen sowie die Unterkonstruktion einschließlich ihrer Verbindung an Wandhaltern und deren Verankerung am Bauwerk werden für den jeweiligen Anwendungsfall unter der Verantwortung eines auf dem Gebiet des Fassadenbaus erfahrenen Ingenieurs bemessen.
- Die Bemessung der Fassadenplatten und deren Befestigungen erfolgt unter Beachtung der Bestimmungen der Anhänge 7 bis 9.

Bei Abstandsmontage der Anker und beim Einsatz von horizontalen Tragprofilen ist nachzuweisen, dass

- die Agraffen nicht durch Torsion des Horizontalprofils und Verdrehung der Fassadentafel an der Fassadentafel anliegen
  - die Summe des Winkels  $\alpha$  aus Torsion des Horizontalprofils und Verdrehung der Fassadentafel am Ankerpunkt den Wert  $\alpha = 2^\circ$  nicht überschreitet.
- Die für die Bemessung maßgebenden charakteristischen Kennwerte des Ankers (Tragfähigkeiten) sowie die charakteristischen Kennwerte der Platte (Biegespannung, E-Modul, Spezifisches Gewicht) werden Anhang 4 entnommen.
  - Die Randabstände, Achsabstände und die Setztiefe sowie die Plattennenddicke gemäß Anhang 4 werden eingehalten.

#### 4.2.2 Montage

Von der Brauchbarkeit des Ankers kann nur dann ausgegangen werden, wenn folgende Einbaubedingungen eingehalten sind:

- Die Fassadenplatten werden bei Transport und Lagerung auf der Baustelle vor Beschädigungen geschützt; die Fassadenplatten werden nicht ruckartig eingehängt (erforderlichenfalls werden zum Einhängen der Fassadenplatten Hebezeuge verwendet); Fassaden- bzw. Leibungsplatten mit Anrissen werden nicht montiert.
- Die Fassade wird nur von ausgebildeten Fachkräften montiert und die Verlegvorschriften des Herstellers werden beachtet.
- Einbau nur so, wie vom Hersteller geliefert, ohne Austausch der einzelnen Teile.
- Einbau nach den Angaben des Herstellers und den Konstruktionszeichnungen mit den in der Montageanweisung angegebenen Werkzeugen.
- Einhaltung der festgelegten Nennmaße für Rand- und Achsabstände.
- Die Hinterschnittbohrungen werden mit dem Spezialbohrer nach Anhang 3 und einem Spezialbohrgerät, entsprechend den beim Deutschen Institut für Bautechnik hinterlegten Angaben, hergestellt.
- Die Herstellung der Bohrungen erfolgt im Werk oder auf der Baustelle unter Werkstattbedingungen; bei Herstellung auf der Baustelle wird die Ausführung durch den verantwortlichen Bauleiter oder einen fachkundigen Vertreter des Bauleiters überwacht.
- Die Setztiefe gemäß Anhang 2 ist einzuhalten.
- Das Bohrmehl ist aus dem Bohrloch zu entfernen.
- Bei einer Fehlbohrung ist ein neues Bohrloch im Abstand von mindestens 2 x Tiefe der Fehlbohrung anzuordnen.

- Die Geometrie der Bohrlöcher ist an 1 % aller Bohrungen zu überprüfen. Dabei sind folgende Maße nach den Angaben und Prüfanweisungen des Herstellers mit der Messhilfe nach Anlage 3 zu prüfen und zu dokumentieren:
  - Volumen des hinterschnittenen Bohrloches
  - Tiefenposition des Hinterschnittes. Der Abstand zwischen dem unteren Rand des Messkalibers und der Fassadenplatte (siehe Anlage 3) beträgt zwischen 0,0 und 0,3 mm

Bei Überschreitung der angegebenen Toleranzen ist die Geometrie des Bohrlochs an 25% der erstellten Bohrungen zu kontrollieren. Bei keinem weiteren Bohrloch dürfen dann die Toleranzen überschritten werden, anderenfalls sind alle Bohrlöcher zu kontrollieren. Bohrlöcher mit über- oder unterschrittenen Toleranzen sind zu verwerfen.

*Anmerkung: Die Kontrolle der Geometrie des Bohrlochs an 1 % aller Bohrungen bedeutet, dass an einer von 25 Platten (dies entspricht 100 Bohrungen) eine Bohrung zu kontrollieren ist. Bei Überschreitung der in Anhang 2, Tabelle 1 angegebenen Toleranzen ist der Kontrollumfang auf 25 % der Bohrungen zu erhöhen, d. h. an allen 25 Platten ist je eine Bohrung zu kontrollieren.*

- Zwischen Agraffe und Fassadenplatte ist eine elastische Zwischenlage angebracht (siehe Anhang 1).
- Die Montage des Ankers erfolgt nur mit einem Schrauber, der auf das Anzugsdrehmoment  $2.5 \text{ Nm} \leq T_{\text{inst}} \leq 4.0 \text{ Nm}$  abzustimmen ist.

## 5 Vorgaben für den Hersteller

Es ist Aufgabe des Herstellers, dafür zu sorgen, dass alle Beteiligten über die Besonderen Bestimmungen nach den Abschnitten 1 und 2 einschließlich der Anhänge, auf die verwiesen wird, sowie den Abschnitten 4.2.1 und 4.2.2 unterrichtet werden. Diese Information kann durch Wiedergabe der entsprechenden Teile der europäischen technischen Zulassung erfolgen. Darüber hinaus sind alle Einbaudaten auf der Verpackung und/oder einem Beipackzettel, vorzugsweise bildlich, anzugeben.

Es sind mindestens folgende Angaben zu machen:

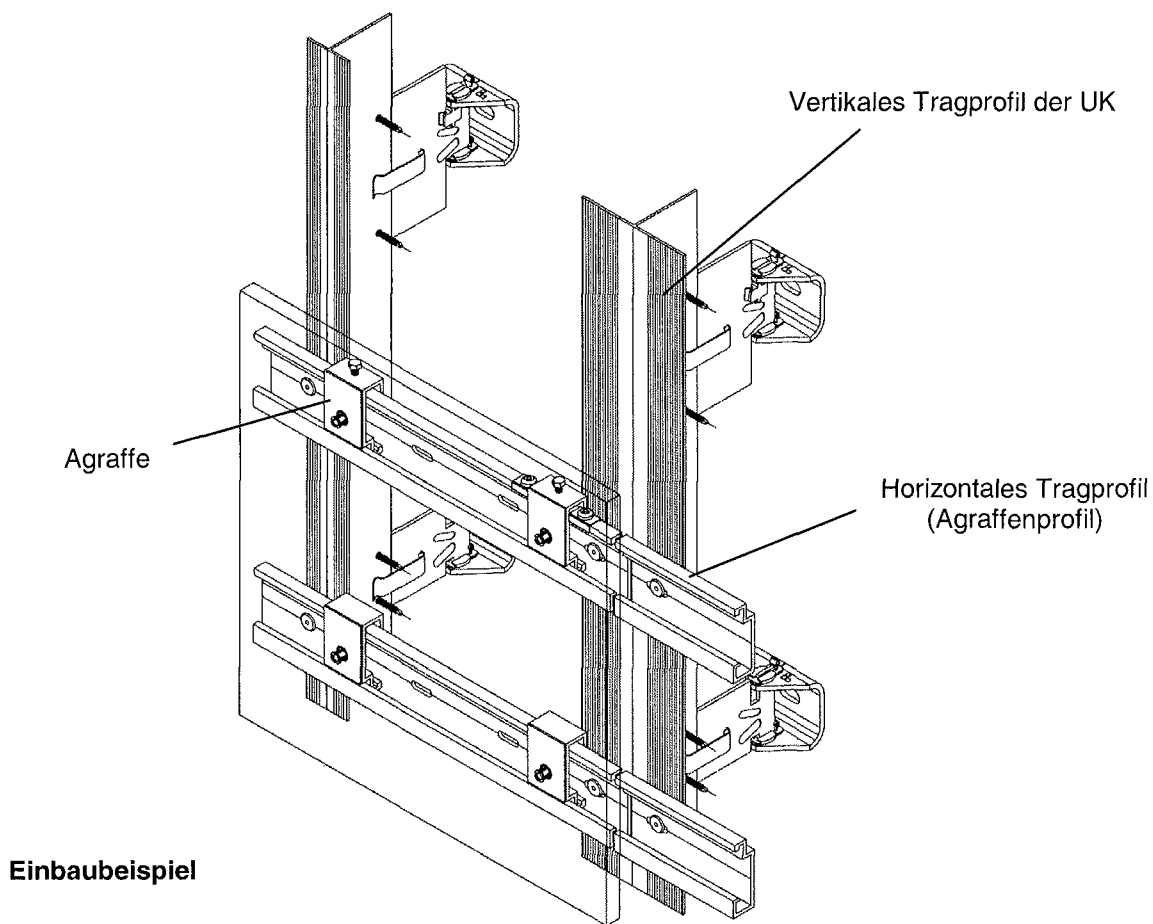
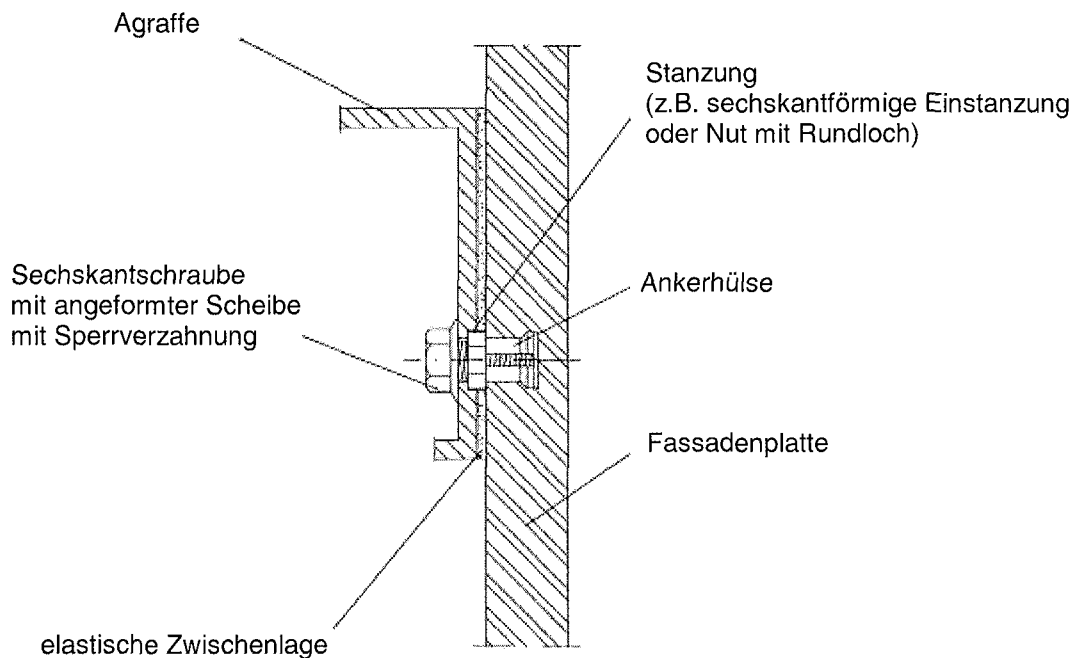
- Setztiefe;
- Dicke der Anschlusskonstruktion;
- Angaben über den Einbauvorgang, vorzugsweise durch bildliche Darstellung,

Alle Angaben müssen in deutlicher und verständlicher Form erfolgen.

In Vertretung  
Dipl.-Ing. Seyfert  
Vizepräsident des Deutschen Instituts für Bautechnik  
Berlin, 3. Juni 2009







**KEIL Hinterschnittanker KH  
für Feinsteinzeug - Fassadenplatten**

Produkt und Verwendungszweck

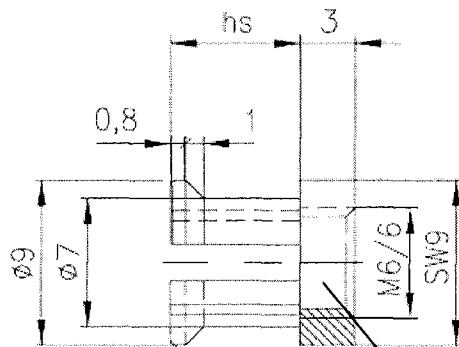
**Anhang 1**

**der europäischen  
technischen Zulassung**

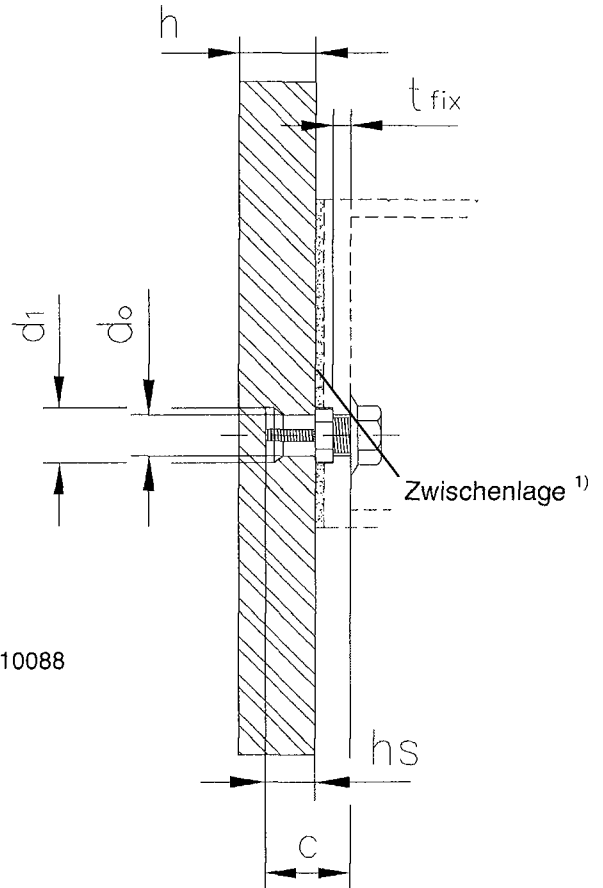
**ETA – 03/0055**

**Ankerhülse (Maße in mm)**

nichtrostender Stahl 1.4401, 1.4404 oder 1.4571 EN 10088

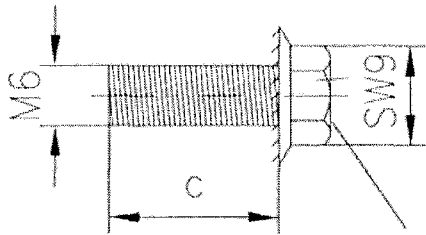


Prägung:



**Sechskantschraube mit Sperrzahnkopf**

nichtrostender Stahl 1.4401, 1.4404, 1.4571 oder 1.4578 EN 10088



Prägung:

<sup>1)</sup> elastische Zwischenlage (z.B. EPDM) - Dicke 1,0 bis 3,0 mm

**Tabelle 1: Kennwerte für die Ankermontage**

Ankertyp		KH 5,5	KH 7,0	KH 8,5
Setztiefe	$h_s =$ [mm]	5,5	7,0	8,5
Plattendicke	$h \geq$ [mm]	8,0	9,5	11,0
Bohrlochdurchmesser	$d_o =$ [mm]	7,0		
Hinterschnittdurchmesser	$d_1 =$ [mm]	9,0		
Schraubenlänge	$c =$ [mm]	$h_s + 3\text{mm} + t_{\text{fix}}$		
Anzugsdrehmoment der Sechskantschraube	$T_{\text{inst}}$ [Nm]	$2,5 \leq T_{\text{inst}} \leq 4,0$		

**KEIL Hinterschnittanker KH  
für Feinsteinzeug - Fassadenplatten**

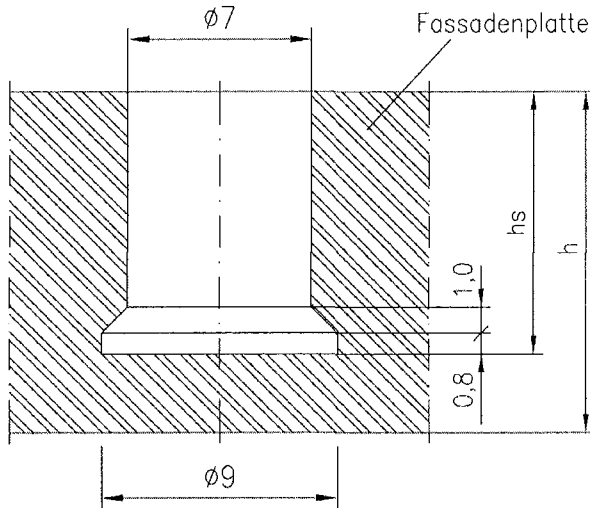
Anker Teile und Kennwerte für die Ankermontage

**Anhang 2**

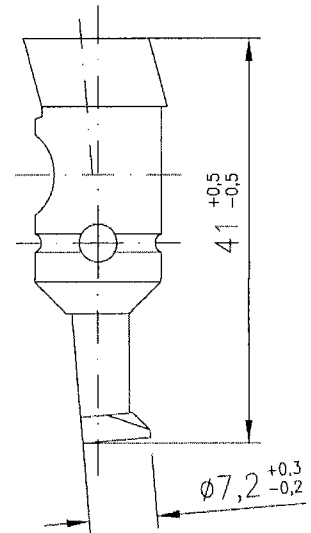
**der europäischen  
technischen Zulassung**

**ETA – 03/0055**

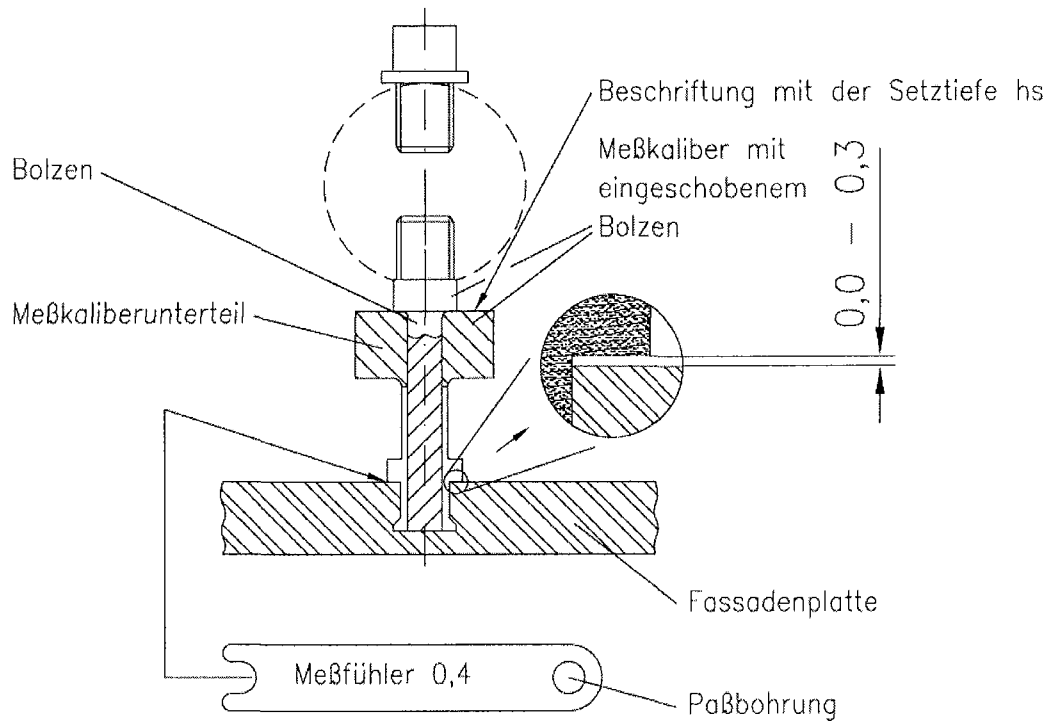
**Bohrlochgeometrie**



**Bohrergeometrie**  
für KEIL - Fassadenbohrer DIA 12/0,8



**KEIL Messkaliber**



**KEIL Hinterschnittanker KH  
für Feinsteinzeug - Fassadenplatten**

Bohrer- und Bohrlochgeometrie  
Messhilfe

**Anhang 3**

der europäischen  
technischen Zulassung

**ETA – 03/0055**

**Tabelle 2: charakteristische Kennwerte für die Anker- und Plattenbemessung**

Plattenkennwerte	Festigkeitsklasse		Klasse A	Klasse B	Klasse C		
	charakteristische Biegefestigkeit	$\sigma_{Rk} =$	[N/mm <sup>2</sup> ]	35,0	40,0	45,0	
Teilsicherheitsbeiwert <sup>1)</sup>	$\gamma_M =$	[-]	1,8				
Elastizitätsmodul	$E =$	[N/mm <sup>2</sup> ]	30000				
Querdehnzahl	$\nu =$	[-]	0,2				
Spezifisches Gewicht	$\gamma =$	[kN/m <sup>3</sup> ]	25,0				
Ankerkennwerte	Setztiefe	$h_s =$	[mm]	5,5	7,0	8,5	
	Plattennenddicke	$h \geq$	[mm]	8,0	9,5	11,0	
	charakt. Widerstand zentrischer Zug <sup>2)</sup>	Klasse A	$N_{Rk} =$	[kN]	1,0	1,5	2,7
		Klasse B			1,1	1,6	2,8
		Klasse C			1,2	1,7	3,0
	charakt. Widerstand Querzug <sup>2)</sup>	Klasse A	$V_{Rk} =$	[kN]	2,0	2,2	2,4
		Klasse B			2,1	2,3	2,5
		Klasse C			2,2	2,4	2,6
	Randabstand <sup>3) 4)</sup>	$a_r \geq$	[mm]	100			
	Achsabstand	$a \geq$	[mm]	200			
Teilsicherheitsbeiwert <sup>1)</sup>	$\gamma_M =$	[-]	1,8				

1) sofern keine anderen nationalen Regelungen bestehen

2) bei gleichzeitiger Beanspruchung des Ankers durch zentrischen Zug und Querzug ist Anhang 7, Gleichung 3 zu beachten

3) Der Randabstand darf auf 50 mm reduziert werden. Für Randabstände  $50 \text{ mm} \leq a_r \leq 100 \text{ mm}$  sind die charakteristischen Lasten für Querzug durch den Faktor  $a_r/100$  [ $a_r$  in mm] abzumindern; bei ungleichen Randabständen in den beiden Richtungen ist der kleinere Wert maßgebend

4) Bei kleinen Pass-, Differenz- und Einfügestücken ist der Rand- und Achsabstand konstruktiv zu wählen

**KEIL Hinterschnittanker KH  
für Feinsteinzeug - Fassadenplatten**

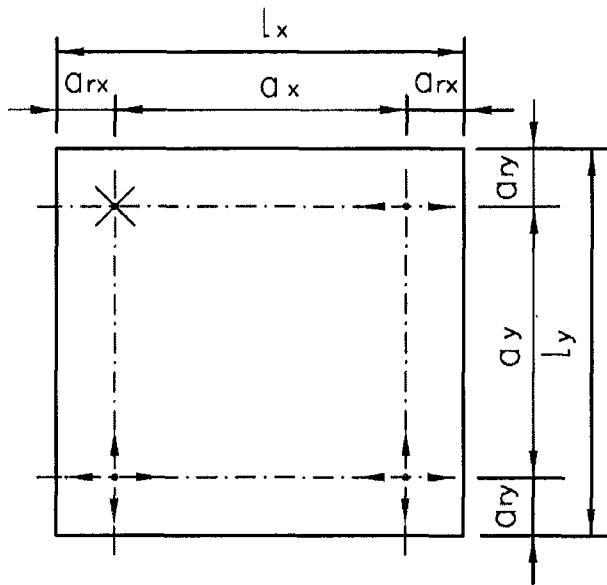
charakteristische Kennwerte für die Platten- und Ankerbemessung

**Anhang 4**

**der europäischen  
technischen Zulassung**

**ETA – 03/0055**

### Definition Rand- und Achsabstände

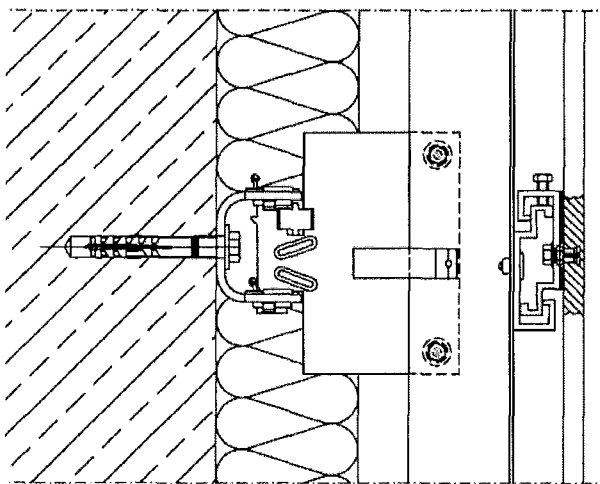


#### Legende

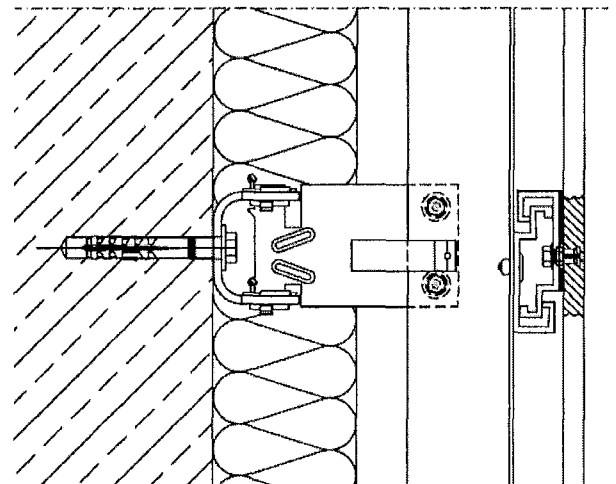
- $a_{rx,y}$  = Randabstand - Abstand der Anker zum Plattenrand
- $a_{x,y}$  = Achsabstand - Abstand zwischen benachbarten Ankern
- $L_x$  = größere Länge der Fassadenplatte
- $L_y$  = kleinere Länge der Fassadenplatte
- ✱ = Festpunkt (stares Lager)
- ⊕ = horizontaler Gleitpunkt (freies Lager)
- ⊕⊕ = horizontaler und vertikaler Gleitpunkt (freies Lager)

### Beispiel Fest- und Gleitpunkt

festes Lager (Festpunkt)



freies Lager (Gleitpunkt)



**KEIL Hinterschnittanker KH  
für Feinsteinzeug - Fassadenplatten**

Definition Rand- und Achsabstände  
Beispiel Fest- und Gleitpunkt

**Anhang 5**

der europäischen  
technischen Zulassung

**ETA – 03/0055**

### Anforderungen an Feinsteinzeug - Fassadenplatten

Die Feinsteinzeug - Fassadenplatten sind entsprechend EN 14411 "Ceramic tiles" zu klassifizieren.

Die Fassadenplatten müssen die Anforderungen der Gruppe A<sub>Ia</sub>, A<sub>Ib</sub>, B<sub>Ia</sub> oder B<sub>Ib</sub> nach EN 14411 erfüllen.

Zusätzlich sind unabhängig vom Lieferumfang für jedes Bauvorhaben an mindestens 10 Proben jeweils folgende Prüfungen durchzuführen:

- Prüfung der Biegefestigkeit nach EN ISO 10545-4 mit der Sichtseite nach oben; abweichend von EN ISO 10545-4 beträgt die Abmessung des Probekörpers l/b = 400/200 mm und die Stützweite l<sub>s</sub> = 300 mm
- Prüfung der Auszugslast unter zentrischen Zug an Probekörpern mit der Abmessung von l/b = 200/200 mm, einem Randabstand von 100 mm und einem Abstützdurchmesser von Ø = 70 mm (Plattendicke und Setztiefe gemäß Bauvorhaben)
- Prüfung der Auszugslast unter Querzug an Probekörpern mit der Abmessung von l/b = 400/200 mm und einem Randabstand von 100 mm (Plattendicke und Setztiefe gemäß Bauvorhaben)

Aus den Ergebnissen sind die 5%-Fraktile (Aussagewahrscheinlichkeit 75 %, unbekannte Standardabweichung, logarithmische Normalverteilung) zu bestimmen.

Anhand der ermittelten 5%-Fraktile sind die Fassadenplatten in die Klassen nach Tabelle 3 einzuordnen.

**Tabelle 3: Kennwerte der Fassadenplatten –mechanische Eigenschaften**

Festigkeitsklasse der Fassadenplatte			A	B	C	
Biegefestigkeit (Prüfung Sichtseite nach oben)	$\sigma_{u5\%} \geq$	[N/mm <sup>2</sup> ]	35	40	45	
Auszugslast zentrischer Zug	h <sub>s</sub> = 5,5 mm	N <sub>u5%</sub> ≥	[kN]	1,0	1,1	1,2
	h <sub>s</sub> = 7,0 mm			1,5	1,6	1,7
	h <sub>s</sub> = 8,5 mm			2,7	2,8	3,0
Auszugslast Querzug	h <sub>s</sub> = 5,5 mm	V <sub>u5%</sub> ≥	[kN]	2,0	2,1	2,2
	h <sub>s</sub> = 7,0 mm			2,2	2,3	2,4
	h <sub>s</sub> = 8,5 mm			2,4	2,5	2,6

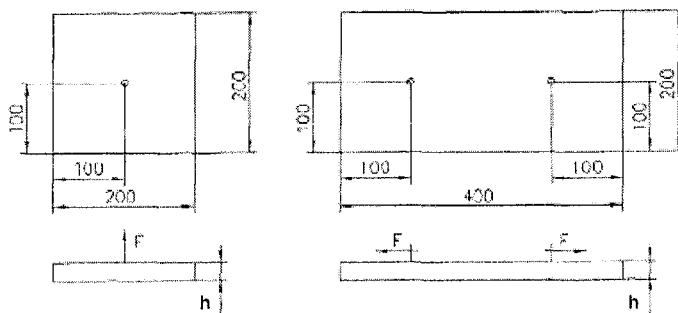


Bild 1: Versuchskörper zentrischer Zug und Querzug

**KEIL Hinterschnittanker KH  
für Feinsteinzeug - Fassadenplatten**

Klassifizierung Fassadenplatte

**Anhang 6**

der europäischen  
technischen Zulassung

**ETA – 03/0055**

## Bemessung

### Allgemeines

Die Bemessungswerte der Einwirkenden errechnen sich auf Basis von EN 1990 unter Berücksichtigung aller auftretenden Lasten. Die Lastkombinationen sind entsprechend EN 1990 zu bilden. Für die Belastungen sind die Angaben aus EN 1991-1-1 bis EN 1991-1-7 zu Grunde zu legen. Entsprechende nationale Vorschriften sind zu berücksichtigen. Die ungünstigste Kombination ist maßgebend. Gegebenenfalls sind mehrere Kombinationen getrennt für Anker- und Spannungs Bemessung zu untersuchen.

Die typische Grundkombination für Fassadenplatten berücksichtigt die Einwirkung von Eigengewicht  $F_{Sk,G}$  (ständige Last) und Wind  $F_{Sk,w}$  (veränderliche Last).

Nach EN 1990 ergeben sich somit folgende Grundkombinationen für eine senkrecht stehende Fassadenplatte abhängig von der Lastrichtung:

Grundkombination für Lasten parallel zur Platte:

$$F_{Sd||} = F_{Sk,G} \cdot \gamma_G$$

Grundkombination für Lasten senkrecht zur Platte:

$$F_{Sd\perp} = F_{Sk,w} \cdot \gamma_Q + F_{Sk,Zw} \cdot \gamma_G$$

$$\text{mit } \gamma_G = 1.35; \gamma_Q = 1.50$$

Für hängende Platten (Überkopfmontage) bzw. Leibungen sind die Lastrichtungen zu beachten und Lastkombinationen entsprechend EN 1990 zu bilden.

Die Berechnung ist linear elastisch durchzuführen. Für den jeweiligen Anwendungsfall ist die Steifigkeit der Unterkonstruktion zu berücksichtigen.

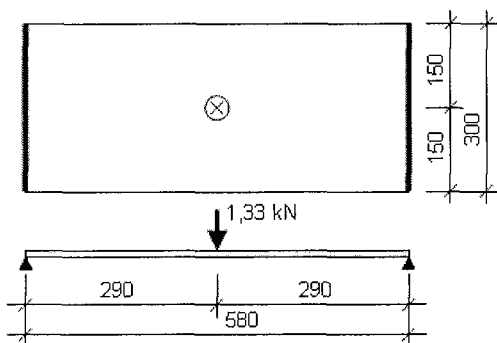
Die Rechenwerte der Einwirkenden sind den Rechenwerten des Materials gegenüber zu stellen.

### Vorgaben für statische Berechnung mittels FE - Methode

Bei einer statischen Berechnung mittels FE-Programmen sind die Fassadentafeln mit ihren tatsächlichen Abmessungen (Größe und Dicke) als Plattenelemente zu idealisieren. Das gewählte System muss in der Lage sein, den Spannungs- und Verformungszustand sowie die Auflagerkräfte der Fassadenplatten hinreichend genau abzubilden. Für die Netzeinteilung sind im Bereich des Bemessungspunktes Elementgrößen von maximal 10 mm zu wählen.

Das gewählte FE-Modell ist durch Vergleichsrechnung wie folgt zu kalibrieren:

- Modellierung eines Plattenabschnittes von 580 mm x 300 mm mit einer Plattendicke von 13,3 mm
- zweiseitige gelenkige Lagerung an den kurzen Seiten
- Belastung mittig mit einer Einzellast von 1,33 kN
- Ermittlung eines Faktors  $f_{cal,FE} = 41,8 / \sigma_{FE}$
- die ermittelten Biegespannung sind mit dem Faktor  $f_{cal,FE}$  zu multiplizieren ( $\sigma_{Sk} = \sigma_{FE} \cdot f_{cal,FE}$ ); der Faktor  $f_{cal,FE}$  ist nur bei den Spannungen durch Stützmente zu berücksichtigen



$\sigma_{FE}$  = maximale Hauptzugspannung [N/mm<sup>2</sup>]

**KEIL Hinterschnittanker KH  
für Feinsteinzeug - Fassadenplatten**

Bemessung - Allgemeines

**Anhang 7**

der europäischen  
technischen Zulassung

**ETA – 03/0055**

### Nachweis der Ankerlasten

Zusätzlich zu den Lasten aus Wind und Eigengewicht sind folgende Lasten als ständige Last in Richtung der Achse des Ankers zu berücksichtigen:

- infolge Montagezwängung ist eine Last  $N_{Sk,Zw} = 0.05 \text{ kN}$  zu berücksichtigen; nationale Vorschriften sind zu beachten.
- bei Bündigmontage des Ankers und Einsatz von horizontalen Tragprofilen: infolge Torsion des Tragprofils aus Eigengewicht der Fassadenplatte ist folgende Last  $N_{Sk,V}$  zu berücksichtigen:

$$N_{Sk,V} = V_{Sk} \cdot 2e/c_H$$

mit  $V_{Sk}$  = Querkraft infolge Eigengewicht;  $e$  und  $c_H$  [mm] (siehe Bild 2)

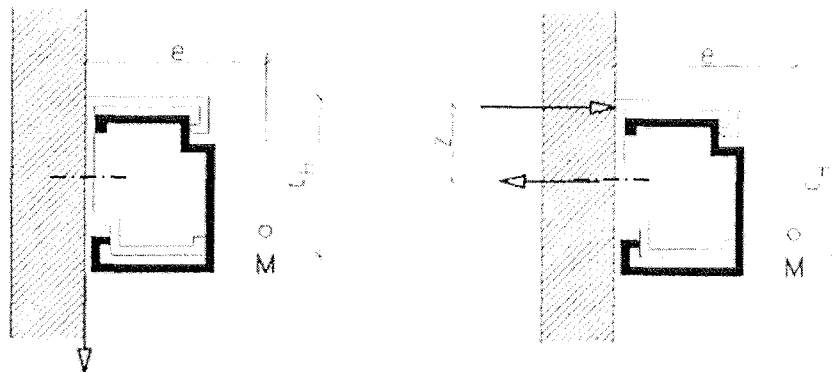


Bild 2: Torsion horizontaler Tragprofile aus Eigengewicht der Fassadenplatte

Für die ermittelten Ankerkräfte ist nachzuweisen, dass folgende Gleichungen eingehalten sind:

Gleichung 1:  $\frac{N_{Sd}}{N_{Rd}} \leq 1$

Gleichung 2:  $\frac{V_{Sd}}{V_{Rd}} \leq 1$

Gleichung 3:  $\frac{N_{Sd}}{N_{Rd}} + \frac{V_{Sd}}{V_{Rd}} \leq 1$

mit:

$N_{Sd}$  = Bemessungswert der vorhandenen Ankerzugkraft

$V_{Sd}$  = Bemessungswert der vorhandenen Ankerquerkraft

$N_{Rd}$  = Bemessungswert der Tragfähigkeit für zentr. Zug:  $N_{Rd} = N_{Rk} / \gamma_M$  (mit  $N_{Rk}$  und  $\gamma_M$  nach Anhang 4)

$V_{Rd}$  = Bemessungswert der Tragfähigkeit für Querzug:  $V_{Rd} = V_{Rk} / \gamma_M$  (mit  $V_{Rk}$  und  $\gamma_M$  nach Anhang 4)

**KEIL Hinterschnittanker KH  
für Feinsteinzeug - Fassadenplatten**

Bemessung - Ankerlasten

**Anhang 8**

der europäischen  
technischen Zulassung

**ETA – 03/0055**



**Nachweis der Biegespannungen**

Für die ermittelten Biegezugspannungen ist nachzuweisen, dass folgende Gleichung eingehalten ist.

Gleichung 4:  $\sigma_{Sd} \leq \sigma_{Rd}$

mit

$\sigma_{Sd}$  = Bemessungswert der vorhandenen Biegezugspannung in der Fassaden- / Leibungsplatte

$\sigma_{Rd}$  = Bemessungswert der Biegezugfestigkeit:  $\sigma_{Rd} = \sigma_{Rk} / \gamma_M$  (mit  $\sigma_{Rk}$  und  $\gamma_M$  nach Anhang 4, Tabelle 2)

Bei Bündigmontage des Ankers und Einsatz von horizontalen Tragprofilen: infolge Torsion des Tragprofils aus Eigengewicht der Fassadenplatte ist der Bemessungswert der Biegezugspannung aus dem Stützmoment um den Faktor  $f_{cal,V}$  zu vergrößern.

Gleichung 5: 
$$f_{cal,V} = \frac{N_{Sd,W} + N_{Sd,Zw} + N_{Sd,V}}{N_{Sd,W} + N_{Sd,Zw}}$$

mit:

$N_{Sd,W}$  = Bemessungswert der vorhandenen Ankerzugkraft infolge Windbelastung

$N_{Sd,Zw}$  = Bemessungswert der vorhandenen Ankerzugkraft infolge Zwängung

$N_{Sd,V}$  = Bemessungswert der vorhandenen Ankerzugkraft infolge Querzug (siehe Anhang 8)

**Charakteristische Widerstände für Windsog für ausgewählte Plattenformate und Lagerungsarten**

Für die in Tabelle 4 aufgeführten Plattenformate und Lagerungsarten in Abhängigkeit der Festigkeitsklasse, der Plattendicke, der Setztiefe und des Randabstandes gilt der Nachweis der Standsicherheit als erbracht, wenn folgende Bedingung eingehalten ist:

$w_{Sd} \leq w_{Rk} / \gamma_M$

mit:

$w_{Sd}$  = Bemessungswert der vorhandenen Windsoglast

$w_{Rk}$  = charakteristischer Widerstand bei Windsog nach Tabelle 4

$\gamma_M$  = Teilsicherheitsbeiwert nach Tabelle 4

**Tabelle 4: charakteristische Widerstände  $w_{Rk}$  bei Windsog für ausgewählte Plattenformate und Lagerungsarten abhängig von Festigkeitsklasse, Plattendicke, Setztiefe und Randabstand**

Klasse	d	h <sub>s</sub>	a <sub>rx</sub>	a <sub>ry</sub>	Plattenformat	Lagerungsart <sup>1)</sup>	w <sub>Rk</sub>	γ <sub>M</sub>
[-]	[mm]	[mm]	[mm]	[mm]	[mm]	[-]	[kN/m <sup>2</sup> ]	[-]
B	≥ 11,5	≥ 7	60-120	100-200	600 × 1200	4 Agraffen	5,4	1,8
B	≥ 11,5	≥ 7	60-120	75-150	600 × 900	4 Agraffen	8,1	
B	≥ 9,5	≥ 7	60-120	60-120	600 × 600	4 Agraffen	10,8	
A	≥ 13	≥ 8,5	123	240-350	900 × 1200	4 Agraffen	2,2	
A	≥ 13	≥ 8,5	123	240-350	900 × 1200	6 Agraffen	2,7	
A	≥ 13	≥ 8,5	123	240-350	900 × 1200	8 Agraffen	4,3	
C	≥ 13	≥ 7	100	100	900 × 900	4 Agraffen	4,3	

<sup>1)</sup> maximale Agraffengröße: Breite = 30 mm, Höhe = 60 mm

**KEIL Hinterschnittanker KH  
für Feinsteinzeug - Fassadenplatten**

Bemessung - Biegespannungen  
Charakteristische Widerstände für Windsog

**Anhang 9**

der europäischen  
technischen Zulassung

**ETA – 03/0055**