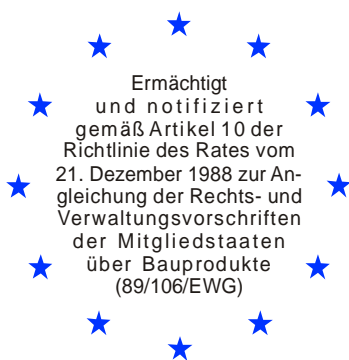


Deutsches Institut für Bautechnik

Anstalt des öffentlichen Rechts

Kolonnenstr. 30 L
10829 Berlin
Deutschland

Tel.: +49(0)30 787 30 0
Fax: +49(0)30 787 30 320
E-mail: dibt@dibt.de
Internet: www.dibt.de



DIBt

Mitglied der EOTA
Member of EOTA

Europäische Technische Zulassung ETA-04/0003

Handelsbezeichnung
Trade name

fischer Schwerlastanker TA M, TA M S, TA M T
fischer Heavy-duty anchor TA M, TA M S, TA M T

Zulassungsinhaber
Holder of approval

fischerwerke GmbH & Co. KG
Weinhalde 14-18
72178 Waldachtal
DEUTSCHLAND

Zulassungsgegenstand
und Verwendungszweck

Kraftkontrolliert spreizender Dübel aus galvanisch verzinktem Stahl in den Größen M 6, M 8, M 10 und M 12 zur Verankerung im ungerissenen Beton

*Generic type and use
of construction product*

Torque controlled expansion anchor made of galvanised steel of sizes M 6, M 8, M 10 and M 12 for use in non-cracked concrete

Geltungsdauer: vom
Validity: from
bis
to

9. März 2009

9. März 2014

Herstellwerk
Manufacturing plant

fischerwerke

Diese Zulassung umfasst
This Approval contains

15 Seiten einschließlich 8 Anhänge
15 pages including 8 annexes

Diese Zulassung ersetzt
This Approval replaces

ETA-04/0003 mit Geltungsdauer vom 13.01.2004 bis 13.01.2009
ETA-04/0003 with validity from 13.01.2004 to 13.01.2009



Europäische Organisation für Technische Zulassungen
European Organisation for Technical Approvals

I RECHTSGRUNDLAGEN UND ALLGEMEINE BESTIMMUNGEN

- 1 Diese europäische technische Zulassung wird vom Deutschen Institut für Bautechnik erteilt in Übereinstimmung mit:
 - der Richtlinie 89/106/EWG des Rates vom 21. Dezember 1988 zur Angleichung der Rechts- und Verwaltungsvorschriften der Mitgliedstaaten über Bauprodukte¹, geändert durch die Richtlinie 93/68/EWG des Rates² und durch die Verordnung (EG) Nr. 1882/2003 des Europäischen Parlaments und des Rates³;
 - dem Gesetz über das In-Verkehr-Bringen von und den freien Warenverkehr mit Bauprodukten zur Umsetzung der Richtlinie 89/106/EWG des Rates vom 21. Dezember 1988 zur Angleichung der Rechts- und Verwaltungsvorschriften der Mitgliedstaaten über Bauprodukte und anderer Rechtsakte der Europäischen Gemeinschaften (Bauproduktengesetz - BauPG) vom 28. April 1998⁴, zuletzt geändert durch die Verordnung vom 31. Oktober 2006⁵;
 - den Gemeinsamen Verfahrensregeln für die Beantragung, Vorbereitung und Erteilung von europäischen technischen Zulassungen gemäß dem Anhang zur Entscheidung 94/23/EG der Kommission⁶;
 - der Leitlinie für die europäische technische Zulassung für "Metalldübel zur Verankerung im Beton - Teil 2: Kraftkontrolliert spreizende Dübel", ETAG 001-02.
- 2 Das Deutsche Institut für Bautechnik ist berechtigt zu prüfen, ob die Bestimmungen dieser europäischen technischen Zulassung erfüllt werden. Diese Prüfung kann im Herstellwerk erfolgen. Der Inhaber der europäischen technischen Zulassung bleibt jedoch für die Konformität der Produkte mit der europäischen technischen Zulassung und deren Brauchbarkeit für den vorgesehenen Verwendungszweck verantwortlich.
- 3 Diese europäische technische Zulassung darf nicht auf andere als die auf Seite 1 aufgeführten Hersteller oder Vertreter von Herstellern oder auf andere als die auf Seite 1 dieser europäischen technischen Zulassung genannten Herstellwerke übertragen werden.
- 4 Das Deutsche Institut für Bautechnik kann diese europäische technische Zulassung widerrufen, insbesondere nach einer Mitteilung der Kommission aufgrund von Art. 5 Abs. 1 der Richtlinie 89/106/EWG.
- 5 Diese europäische technische Zulassung darf - auch bei elektronischer Übermittlung - nur ungekürzt wiedergegeben werden. Mit schriftlicher Zustimmung des Deutschen Instituts für Bautechnik kann jedoch eine teilweise Wiedergabe erfolgen. Eine teilweise Wiedergabe ist als solche zu kennzeichnen. Texte und Zeichnungen von Werbebroschüren dürfen weder im Widerspruch zu der europäischen technischen Zulassung stehen noch diese missbräuchlich verwenden.
- 6 Die europäische technische Zulassung wird von der Zulassungsstelle in ihrer Amtssprache erteilt. Diese Fassung entspricht der in der EOTA verteilten Fassung. Übersetzungen in andere Sprachen sind als solche zu kennzeichnen.

1 Amtsblatt der Europäischen Gemeinschaften L 40 vom 11. Februar 1989, S. 12

2 Amtsblatt der Europäischen Gemeinschaften L 220 vom 30. August 1993, S. 1

3 Amtsblatt der Europäischen Union L 284 vom 31. Oktober 2003, S. 25

4 Bundesgesetzblatt Teil I 1998, S. 812

5 Bundesgesetzblatt Teil I 2006, S. 2407, 2416

6 Amtsblatt der Europäischen Gemeinschaften L 17 vom 20. Januar 1994, S. 34

II BESONDERE BESTIMMUNGEN DER EUROPÄISCHEN TECHNISCHEN ZULASSUNG

1 Beschreibung des Bauprodukts und des Verwendungszwecks

1.1 Beschreibung des Produkts

Der fischer Schwerlastanker TA M, TA M S and TA M T in den Größen M 6, M 8, M 10 und M 12 ist ein Dübel aus galvanisch verzinktem Stahl, der in ein Bohrloch gesetzt und durch kraftkontrollierte Verspreizung mit der Sechskantschraube verankert wird.

Für den Dübeltyp TA M müssen die Sechskantschraube der Festigkeitsklasse 8.8 nach EN ISO 898-1:1999 und Unterlegscheibe vom Anwender zugekauft werden.

Im Anhang 1 sind die verschiedenen Dübeltypen im eingebauten Zustand dargestellt.

1.2 Verwendungszweck

Der Dübel ist für Verwendungen vorgesehen, bei denen Anforderungen an die mechanische Festigkeit und Standsicherheit und die Nutzungssicherheit im Sinne der wesentlichen Anforderungen 1 und 4 der Richtlinie 89/106/EWG zu erfüllen sind und bei denen ein Versagen der Verankerungen zu einer Gefahr für Leben oder Gesundheit von Menschen und/oder erheblichen wirtschaftlichen Folgen führt.

Der Dübel darf nur für Verankerungen unter vorwiegend ruhender oder quasi-ruhender Belastung in bewehrtem oder unbewehrtem Normalbeton der Festigkeitsklasse von mindestens C20/25 und höchstens C50/60 nach EN 206:2000-12 verwendet werden.

Der Dübel darf nur im ungerissenen Beton verankert werden.

Der Dübel darf nur in Bauteilen unter den Bedingungen trockener Innenräume verwendet werden.

Die Bestimmungen dieser europäischen technischen Zulassung beruhen auf einer angenommenen Nutzungsdauer des Dübels von 50 Jahren. Die Angaben über die Nutzungsdauer können nicht als Garantie des Herstellers ausgelegt werden, sondern sind lediglich als Hilfsmittel zur Auswahl der richtigen Produkte im Hinblick auf die erwartete wirtschaftlich angemessene Nutzungsdauer des Bauwerks zu betrachten.

2 Merkmale des Produkts und Nachweisverfahren

2.1 Merkmale des Produkts

Der Dübel entspricht den Zeichnungen und Angaben in Anhang 3. Die in Anhang 3 nicht angegebenen Werkstoffkennwerte, Abmessungen und Toleranzen des Dübels müssen den in der technischen Dokumentation⁷ dieser europäischen technischen Zulassung festgelegten Angaben entsprechen.

Die Sechskantschraube und Unterlegscheibe für den Dübeltyp TA M müssen den in Anhang 5, Tabelle 4 und 5 angegebenen Spezifikationen entsprechen.

Die charakteristischen Werte für die Bemessung der Verankerungen sind in den Anhängen 4 bis 7 angegeben.

Jeder Dübel ist mit dem Herstellerkennzeichen einschließlich dem Handelsnamen, dem Bohrlochdurchmesser und der Gewindegröße entsprechend Anhang 2 gekennzeichnet.

Der Dübel darf nur als Befestigungseinheit verpackt und geliefert werden.

⁷ Die technische Dokumentation dieser europäischen technischen Zulassung ist beim Deutschen Institut für Bautechnik hinterlegt und, soweit diese für die Aufgaben der in das Verfahren der Konformitätsbescheinigung eingeschalteten zugelassenen Stellen bedeutsam ist, den zugelassenen Stellen auszuhändigen.

2.2 Nachweisverfahren

Die Beurteilung der Brauchbarkeit des Dübels für den vorgesehenen Verwendungszweck hinsichtlich der Anforderungen an die mechanische Festigkeit und Standsicherheit und die Nutzungssicherheit im Sinne der wesentlichen Anforderungen 1 und 4 erfolgte in Übereinstimmung mit der "Leitlinie für die europäische technische Zulassung für Metalle für die Verankerung im Beton", Teil 1 "Dübel - Allgemeines" und Teil 2 "Kraftkontrolliert spreizende Dübel", auf der Grundlage der Option 7.

In Ergänzung zu den spezifischen Bestimmungen dieser europäischen technischen Zulassung, die sich auf gefährliche Stoffe beziehen, können die Produkte im Geltungsbereich dieser Zulassung weiteren Anforderungen unterliegen (z. B. umgesetzte europäische Gesetzgebung und nationale Rechts- und Verwaltungsvorschriften). Um die Bestimmungen der Bauproduktenrichtlinie zu erfüllen, müssen ggf. diese Anforderungen ebenfalls eingehalten werden.

3 Bewertung und Bescheinigung der Konformität und CE-Kennzeichnung

3.1 System der Konformitätsbescheinigung

Gemäß Entscheidung 96/582/EG der Europäischen Kommission⁸ ist das System 2(i) (bezeichnet als System 1) der Konformitätsbescheinigung anzuwenden.

Dieses System der Konformitätsbescheinigung ist im Folgenden beschrieben:

System 1: Zertifizierung der Konformität des Produkts durch eine zugelassene Zertifizierungsstelle aufgrund von:

- (a) Aufgaben des Herstellers:
 - (1) werkseigener Produktionskontrolle;
 - (2) zusätzlicher Prüfung von im Werk entnommenen Proben durch den Hersteller nach festgelegtem Prüfplan;
- (b) Aufgaben der zugelassenen Stelle:
 - (3) Erstprüfung des Produkts;
 - (4) Erstinspektion des Werkes und der werkseigenen Produktionskontrolle;
 - (5) laufender Überwachung, Beurteilung und Anerkennung der werkseigenen Produktionskontrolle.

3.2 Zuständigkeiten

3.2.1 Aufgaben des Herstellers

3.2.1.1 Werkseigene Produktionskontrolle

Der Hersteller muss eine ständige Eigenüberwachung der Produktion durchführen. Alle vom Hersteller vorgegebenen Daten, Anforderungen und Vorschriften sind systematisch in Form schriftlicher Betriebs- und Verfahrensanweisungen festzuhalten. Die werkseigene Produktionskontrolle hat sicherzustellen, dass das Produkt mit dieser europäischen technischen Zulassung übereinstimmt.

Der Hersteller darf nur Ausgangsstoffe/ Rohstoffe/ Bestandteile verwenden, die in der technischen Dokumentation dieser europäischen technischen Zulassung aufgeführt sind.

Die werkseigene Produktionskontrolle muss mit dem Kontrollplan vom Januar 2009, der Teil der technischen Dokumentation dieser europäischen technischen Zulassung ist, übereinstimmen. Der Kontrollplan ist im Zusammenhang mit dem vom Hersteller betriebenen werkseigenen Produktionskontrollsystem festgelegt und beim Deutschen Institut für Bautechnik hinterlegt⁹.

⁸ Amtsblatt der Europäischen Gemeinschaften L 254 vom 08.10.1996.

⁹ Der Kontrollplan ist ein vertraulicher Bestandteil der Dokumentation dieser europäischen technischen Zulassung, der nicht zusammen mit der Zulassung veröffentlicht und nur der in das Konformitätsbescheinigungsverfahren eingeschalteten zugelassenen Stelle ausgehändigt wird. Siehe Abschnitt 3.2.2.

Die Ergebnisse der werkseigenen Produktionskontrolle sind festzuhalten und in Übereinstimmung mit den Bestimmungen des Kontrollplans auszuwerten.

3.2.1.2 Sonstige Aufgaben des Herstellers

Der Hersteller hat auf der Grundlage eines Vertrags eine Stelle, die für die Aufgaben nach Abschnitt 3.1 für den Bereich der Dübel zugelassen ist, zur Durchführung der Maßnahmen nach Abschnitt 3.2.2 einzuschalten. Hierfür ist der Kontrollplan nach den Abschnitten 3.2.1.1 und 3.2.2 vom Hersteller der zugelassenen Stelle vorzulegen.

Der Hersteller hat eine Konformitätserklärung abzugeben mit der Aussage, dass das Bauprodukt mit den Bestimmungen dieser europäischen technischen Zulassung übereinstimmt.

3.2.2 Aufgaben der zugelassenen Stellen

Die zugelassene Stelle hat die folgenden Aufgaben in Übereinstimmung mit dem Kontrollplan durchzuführen:

- Erstprüfung des Produkts,
- Erstinspektion des Werks und der werkseigenen Produktionskontrolle,
- laufende Überwachung, Beurteilung und Anerkennung der werkseigenen Produktionskontrolle,

Die zugelassene Stelle hat die wesentlichen Punkte ihrer oben angeführten Maßnahmen festzuhalten und die erzielten Ergebnisse und die Schlussfolgerungen in einem schriftlichen Bericht zu dokumentieren.

Die vom Hersteller eingeschaltete zugelassene Zertifizierungsstelle hat ein EG-Konformitätszertifikat mit der Aussage zu erteilen, dass das Produkt mit den Bestimmungen dieser europäischen technischen Zulassung übereinstimmt.

Wenn die Bestimmungen der europäischen technischen Zulassung und des zugehörigen Kontrollplans nicht mehr erfüllt sind, hat die Zertifizierungsstelle das Konformitätszertifikat zurückzuziehen und unverzüglich das Deutsche Institut für Bautechnik zu informieren.

3.3 CE-Kennzeichnung

Die CE-Kennzeichnung ist auf jeder Verpackung der Dübel anzubringen. Hinter den Buchstaben "CE" sind ggf. die Kennnummer der zugelassenen Zertifizierungsstelle anzugeben sowie die folgenden zusätzlichen Angaben zu machen:

- Name und Anschrift des Herstellers (für die Herstellung verantwortliche juristische Person),
- die letzten beiden Ziffern des Jahres, in dem die CE-Kennzeichnung angebracht wurde,
- Nummer des EG-Konformitätszertifikats für das Produkt,
- Nummer der europäischen technischen Zulassung,
- Nummer der Leitlinie für die europäische technische Zulassung,
- Nutzungskategorie (ETAG 001-1 Option 7),
- Größe.

4 Annahmen, unter denen die Brauchbarkeit des Produkts für den vorgesehenen Verwendungszweck positiv beurteilt wurde

4.1 Herstellung

Die europäische technische Zulassung wurde für das Produkt auf der Grundlage abgestimmter Daten und Informationen erteilt, die beim Deutschen Institut für Bautechnik hinterlegt sind und der Identifizierung des beurteilten und bewerteten Produkts dienen. Änderungen am Produkt oder am Herstellungsverfahren, die dazu führen könnten, dass die hinterlegten Daten und Informationen nicht mehr korrekt sind, sind vor ihrer Einführung dem Deutschen Institut für Bautechnik mitzuteilen. Das Deutsche Institut für Bautechnik wird darüber entscheiden, ob sich solche Änderungen auf die Zulassung und folglich auf die Gültigkeit der CE-Kennzeichnung auf Grund der Zulassung auswirken oder nicht, und ggf. feststellen, ob eine zusätzliche Beurteilung oder eine Änderung der Zulassung erforderlich ist.

4.2 Einbau

4.2.1 Bemessung der Verankerungen

Die Brauchbarkeit des Dübels ist unter folgenden Voraussetzungen gegeben:

Die Bemessung der Verankerungen erfolgt in Übereinstimmung mit der "Leitlinie für die europäische technische Zulassung für Metalldübel zur Verankerung im Beton", Anhang C, Verfahren A unter der Verantwortung eines auf dem Gebiet der Verankerungen und des Betonbaus erfahrenen Ingenieurs.

Unter Berücksichtigung der zu verankernden Lasten sind prüfbare Berechnungen und Konstruktionszeichnungen angefertigt.

Auf den Konstruktionszeichnungen ist die Lage des Dübels (z. B. Lage des Dübels zur Bewehrung oder zu den Auflagern, im gerissenen oder ungerissenen Beton usw.) angegeben.

4.2.2 Einbau der Dübel

Von der Brauchbarkeit des Dübels kann nur dann ausgegangen werden, wenn folgende Einbaubedingungen eingehalten sind:

- Einbau durch entsprechend geschultes Personal unter der Aufsicht des Bauleiters,
- Einbau nur so, wie vom Hersteller geliefert, ohne Austausch der einzelnen Teile,
- Einbau nach den Angaben des Herstellers und den Konstruktionszeichnungen mit den angegebenen Werkzeugen,
- Überprüfung vor dem Setzen des Dübels, ob die Festigkeitsklasse des Betons, in den der Dübel gesetzt werden soll, nicht niedriger ist als die Festigkeitsklasse des Betons, für den die charakteristischen Tragfähigkeiten gelten,
- Einwandfreie Verdichtung des Betons, z. B. keine signifikanten Hohlräume,
- Einhaltung der festgelegten Rand- und Achsabstände ohne Minustoleranzen,
- Anordnung der Bohrlöcher ohne Beschädigung der Bewehrung,
- Bei Fehlbohrungen: Anordnung eines neuen Bohrlochs in einem Abstand, der mindestens der doppelten Tiefe der Fehlbohrung entspricht, oder in geringerem Abstand, wenn die Fehlbohrung mit hochfestem Mörtel verfüllt wird und wenn sie bei Quer- oder Schrägzuglast nicht in Richtung der aufgebrachten Last liegt,
- Reinigung des Bohrlochs vom Bohrmehl,
- Einhaltung der effektiven Verankerungstiefe. Diese Bedingung ist erfüllt, wenn die Setzmarkierung des Dübels nicht über die Betonoberfläche hinausragt,
- Sechskantschraube und Scheibe für den Dübeltyp TA M entsprechen den Angaben nach Anhang 5.
- Aufbringen des im Anhang 4 angegebenen Drehmoments mit einem überprüften Drehmomentenschlüssel.

4.2.3 Verpflichtungen des Herstellers

Es ist Aufgabe des Herstellers, dafür zu sorgen, dass alle Beteiligten über die Besonderen Bestimmungen nach den Abschnitten 1 und 2 einschließlich der Anhänge, auf die verwiesen wird, sowie den Abschnitten 4.2.1 und 4.2.2 unterrichtet werden. Diese Information kann durch Wiedergabe der entsprechenden Teile der europäischen technischen Zulassung erfolgen. Darüber hinaus sind alle Einbaudaten auf der Verpackung und/oder einem Beipackzettel, vorzugsweise bildlich, anzugeben.

Es sind mindestens folgende Angaben zu machen:

- Bohrerdurchmesser,
- Gewindedurchmesser,
- maximale Dicke der Anschlusskonstruktion,
- Mindestverankerungstiefe,
- Mindest-Bohrlochtiefe,
- Drehmoment,
- Angaben über den Einbauvorgang einschließlich Reinigung des Bohrlochs, vorzugsweise durch bildliche Darstellung,
- Hinweis auf erforderliche Setzwerkzeuge,
- Herstelllos.

Alle Angaben müssen in deutlicher und verständlicher Form erfolgen.

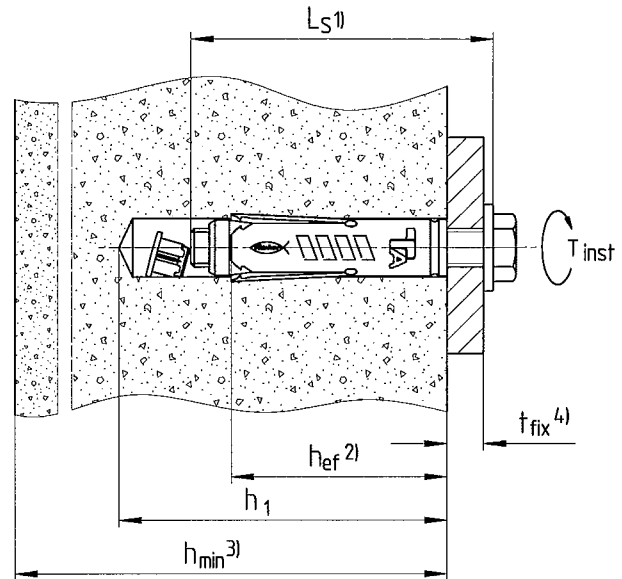
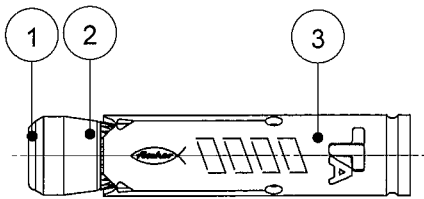
Dipl.-Ing. E. Jasch
Präsident des Deutschen Instituts für Bautechnik
Berlin, 9. März 2009



Vorsteckmontage:

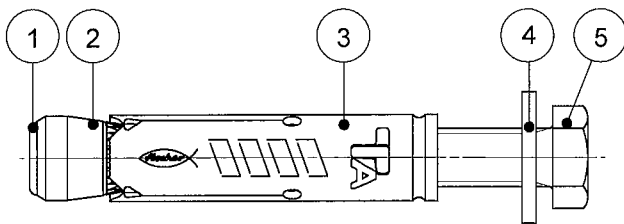
TA M

Die Sechskantschraube und die Unterlegscheibe müssen nach den Spezifikationen aus Tabelle 4 und 5 vom Verarbeiter zugekauft werden



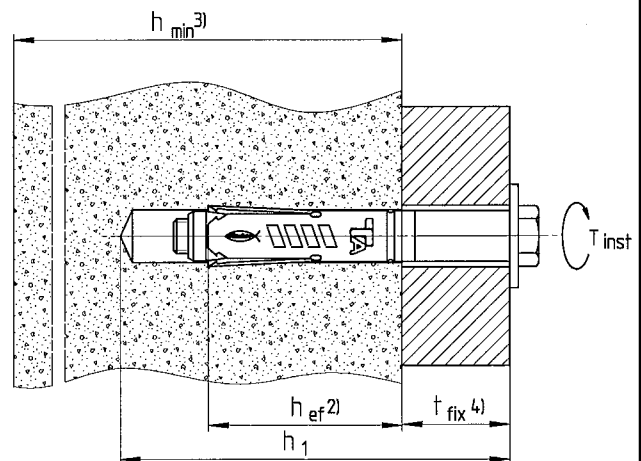
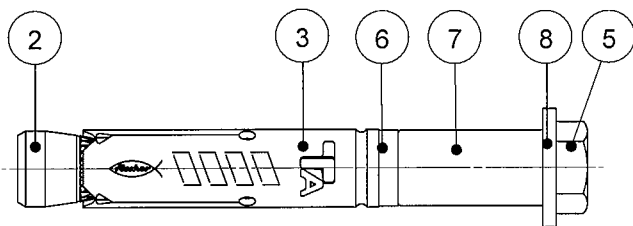
TA M S

Die Sechskantschraube und Unterlegscheibe wird vom Hersteller (fischer) zusammen mit dem Dübel geliefert



Durchsteckmontage:

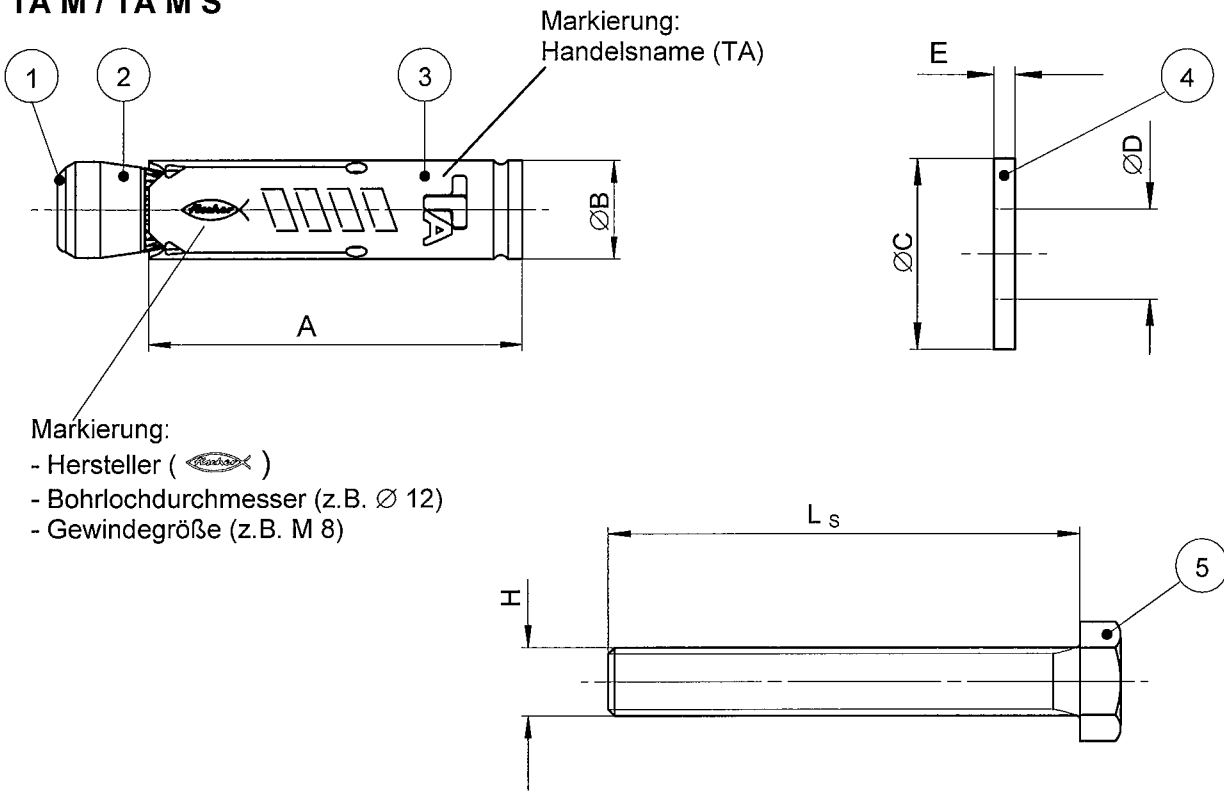
TA M T



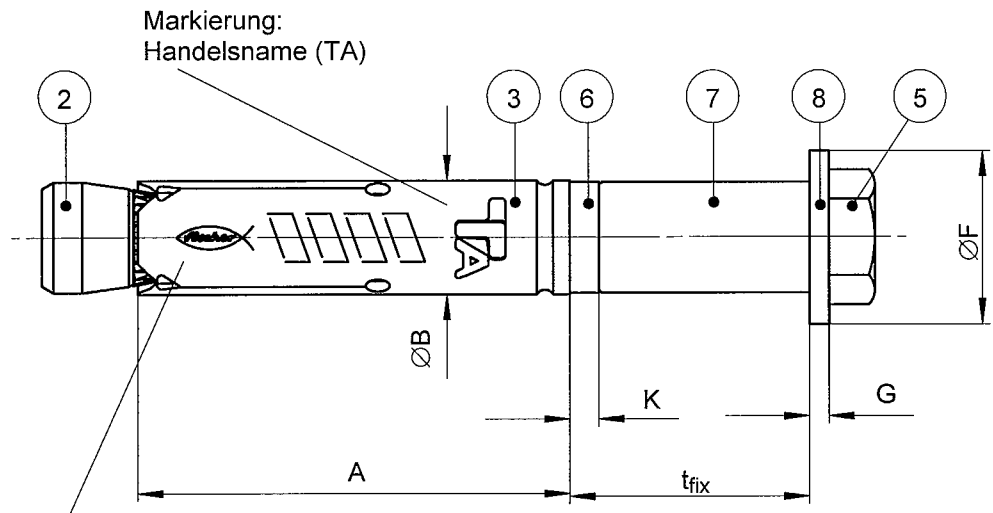
- ① Kunststoffkappe (optional)
- ② Konusmutter
- ③ Sprezhülse
- ④ Unterlegscheibe (TA M / TA M S)
- ⑤ Sechskantschraube
- ⑥ Distanzring
- ⑦ Distanzhülse
- ⑧ Unterlegscheibe (TA M T)


- 1) Schraubenlänge L_s
- 2) Effektive Verankerungstiefe h_{ef}
- 3) Mindestbauteildicke h_{min}
- 4) Anbauteildicke t_{fix}

TA M / TA M S



TA M T



- Markierung:
- Hersteller ()
 - Bohrlochdurchmesser (z.B. Ø 12)
 - Gewindegröße (z.B. M 8)

Doc: ETA-TAM-D

fischer Schwerlastanker TA M / TA M S / TA M T

Dübelteile

Anhang 2

der europäischen
technischen Zulassung

ETA-04/0003

Tabelle 1: Dübelabmessungen [mm]

Teil	Benennung	Dübeltyp	Maß	M6	M8	M10	M12
3	Spreizhülse	TA M / TA M S / TA M T	A =	40	45	55	70
			∅ B =	9,6	11,8	14,5	17,5
4	Unterlegscheibe ¹⁾	TA M S	∅ C ≥	11,0	15,0	19,0	23,0
			E ≥	1,4	1,4	1,8	2,3
8	Unterlegscheibe	TA M T	∅ F ≥	17,0	21,0	25,0	30,0
			G ≥	1,4	1,8	2,3	2,7
5	Sechskantschraube ²⁾	TA M S / TA M T	L _s ≥	t _{fix} +50	t _{fix} +55	t _{fix} +70	t _{fix} +85
			H	M6	M8	M10	M12
6	Distanzring	TA M T	K =	3,0	3,0	3,0	3,0

¹⁾ Siehe Tabelle 5 für die zusammenfassende Spezifikation der Unterlegscheibe für den TA M

²⁾ Siehe Tabelle 4 für die zusammenfassende Spezifikation der Sechskantschraube für den TA M

Tabelle 2: Werkstoffe

Teil	Benennung	Dübeltyp	Werkstoff	Nachbehandlung
1	Kunststoffkappe ¹⁾	TA M / TA M S	Polyamid	
2	Konusmutter	TA M / TA M S / TA M T	Stahl, EN 10 277	Galvanisch verzinkt nach EN ISO 4042, min 5 µm, zusätzliche funktionelle Beschichtung
3	Spreizhülse	TA M / TA M S / TA M T	Kaltband, EN 10139	Galvanisch verzinkt nach EN ISO 4042, min 5 µm
4	Unterlegscheibe ²⁾	TA M S	Stahl, min 140 HV	
8	Unterlegscheibe	TA M T		
5	Sechskantschraube ³⁾	TA M S / TA M T	Stahl, Festigkeitsklasse 8.8	
6	Distanzring	TA M T	Polyethylen	
7	Distanzhülse	TA M T	Kaltband, EN 10 139 / Stahl EN 10 277	Galvanisch verzinkt nach EN ISO 4042, min 5 µm

¹⁾ Optional

²⁾ Siehe Tabelle 5 für die zusammenfassende Spezifikation der Unterlegscheibe für den TA M

³⁾ Siehe Tabelle 4 für die zusammenfassende Spezifikation der Sechskantschraube für den TA M

fischer Schwerlastanker TA M / TA M S / TA M T

Dübelabmessungen und Werkstoffe

Anhang 3

der europäischen
technischen Zulassung

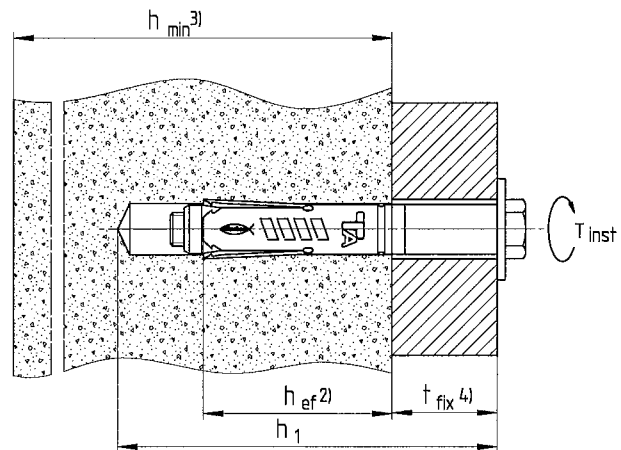
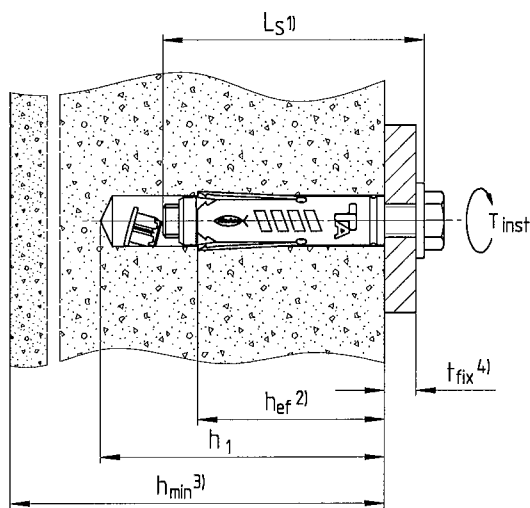
ETA-04/0003

Tabelle 3: Montagekennwerte für TA M / TA M S / TA M T

Dübelgröße		M6	M8	M10	M12
Bohrerinnendurchmesser	$d_0 = [\text{mm}]$	10	12	15	18
Bohrerschneidendurchmesser	$d_{\text{cut}} \leq [\text{mm}]$	10,45	12,50	15,50	18,50
Länge der Sechskantschraube	$L_S \geq [\text{mm}]$	$t_{\text{fix}} + 50$	$t_{\text{fix}} + 55$	$t_{\text{fix}} + 70$	$t_{\text{fix}} + 85$
Bohrlochtiefe (TA M / TA M S)	$h_1 \geq [\text{mm}]$	$L_S - t_{\text{fix}} + 15$	$L_S - t_{\text{fix}} + 15$	$L_S - t_{\text{fix}} + 20$	$L_S - t_{\text{fix}} + 20$
Bohrlochtiefe (TA M T)	$h_1 \geq [\text{mm}]$	$L_S + 10$			
Durchgangsloch im anzu- schließenden Bauteil (TA M / TA M S)	$d_f \leq [\text{mm}]$	7	9	12	14
Durchgangsloch im anzu- schließenden Bauteil (TA M T)	$d_f \leq [\text{mm}]$	12	14	18	20
Drehmoment beim Verankern	$T_{\text{inst}} = [\text{Nm}]$	10	20	40	75
Anbauteildicke - min	$t_{\text{fix,min}} \geq [\text{mm}]$	1	1	1	1
Anbauteildicke - max	$t_{\text{fix,max}} \leq [\text{mm}]$	150	200	250	300

TA M / TA M S:

TA M T:



- 1) Länge der Sechskantschraube L_S
- 2) Effektive Verankerungstiefe h_{ef}
- 3) Mindestbauteildicke h_{min}
- 4) Anbauteildicke t_{fix}

Tabelle 4: Auswahlkriterien für die Sechskantschraube (TA M)

Bezeichnung	TA M6	TA M8	TA M10	TA M12
Länge der Sechskantschraube L_S [mm]	$\geq t_{fix} + 50$	$\geq t_{fix} + 55$	$\geq t_{fix} + 70$	$\geq t_{fix} + 85$
Gewindegröße	M6	M8	M10	M12
Normung	ISO 4014 / ISO 4017 oder DIN 931 / DIN 933			
Werkstoff	Stahl, Festigkeitsklasse 8.8			
Nachbehandlung	Galvanisch verzinkt nach EN ISO 4042, min 5 μm			

Tabelle 5: Auswahlkriterien für die Unterlegscheibe (TA M)

Bezeichnung	TA M6	TA M8	TA M10	TA M12
Lochdurchmesser D [mm]	min	6,0	8,0	10,0
	max	6,6	8,6	10,8
Außendurchmesser C [mm]	$\geq 11,0$	$\geq 15,0$	$\geq 19,0$	$\geq 23,0$
Dicke E [mm]	min	1,4	1,4	1,8
	max	3,0	3,0	4,0
Werkstoff	Stahl, Härte min 140 HV			
Nachbehandlung	Galvanisch verzinkt nach EN ISO 4042, min 5 μm			

Tabelle 6: Mindestbauteildicke und minimale Achs- und Randabstände

Dübelgröße		M6	M8	M10	M12
Mindestbauteildicke	h_{min} [mm]	100	100	110	140
Minimaler Achsabstand	s_{min} [mm]	80	90	110	160
Minimaler Randabstand	c_{min} [mm]	50	60	70	120

fischer Schwerlastanker TA M / TA M S / TA M T

Auswahlkriterien für die Sechskantschraube und Unterlegscheibe beim TA M, minimale Achs- und Randabstände

Anhang 5der europäischen
technischen Zulassung**ETA-04/0003**

Tabelle 7: Charakteristische Werte für die Tragfähigkeit bei zentrischer Zugbeanspruchung für das Bemessungsverfahren A

Dübelgröße		M6	M8	M10	M12
Stahlversagen					
Charakt. Zugtragfähigkeit	Stahl 8.8 $N_{Rk,s}$ [kN]	16,1	29,3	46,4	67,4
Teilsicherheitsbeiwert	γ_{Ms}	1,5			
Herausziehen					
Charakt. Tragfähigkeit im ungerissenen Beton	$N_{Rk,p}$ [kN] C20/25	7,5	12	20	25
Erhöhungsfaktoren für $N_{Rk,p}$ im ungerissenen Beton	ψ_c C30/37	1,22			
	C40/50	1,41			
	C50/60	1,55			
Teilsicherheitsbeiwert	γ_{Mp}	1,5 ¹⁾			
Betonausbruch und Spalten					
Effektive Verankerungstiefe	h_{ef} [mm]	40	45	55	70
Achsabstand (Betonausbruch)	$s_{cr,N}$ [mm]	120	135	220	210
Randabstand (Betonausbruch)	$c_{cr,N}$ [mm]	60	68	110	105
Achsabstand (Spalten)	$s_{cr,sp}$ [mm]	120	180	330	420
Randabstand (Spalten)	$c_{cr,sp}$ [mm]	60	90	165	210
Teilsicherheitsbeiwert	γ_{Mp}	1,5 ¹⁾			

¹⁾ In diesem Wert ist der Teilsicherheitsbeiwert $\gamma_2 = 1,0$ enthalten

Tabelle 8: Dübelverschiebungen unter Zuglast

Dübelgröße		M6	M8	M10	M12
Zuglast im ungerissenen Beton	[kN]	3,0	4,8	7,9	9,9
zugehörige Verschiebungen	δ_{N0} [mm]	0,7	0,7	1,2	1,2
	$\delta_{N\infty}$ [mm]	1,0	1,0	1,8	1,8

fischer Schwerlastanker TA M / TA M S / TA M T

Bemessungsverfahren A,
Charakteristische Werte bei Zugbeanspruchung,
Dübelverschiebungen

Anhang 6

der europäischen
technischen Zulassung

ETA-04/0003

Tabelle 9: Charakteristische Werte für die Tragfähigkeit bei Querbeanspruchung für das Bemessungsverfahren A

Dübelgröße				M6	M8	M10	M12
Querlasten ohne Hebelarm							
Charakteristische Quertragfähigkeit	Stahl 8.8	$V_{Rk,s}$	[kN]	5,8	11,7	19,2	29,8
Teilsicherheitsbeiwert		γ_{Ms}		1,25			
Querlasten mit Hebelarm							
Charakt. Biegemoment	Stahl 8.8	$M_{Rk,s}^0$	[Nm]	12	30	60	105
Teilsicherheitsbeiwert		γ_{Ms}		1,25			
Betonausbruch auf der lastabgewandten Seite							
Faktor in Gleichung (5.6) der Leitlinie Anhang C, Abschnitt 5.2.3.3		k		1,1	1,8	1,8	2,0
Teilsicherheitsbeiwert		$\gamma_{Mc,p}$		1,5 ¹⁾			
Betonkantenbruch							
Wirksame Dübellänge bei Querlast		l_f	[mm]	40	45	55	70
Wirksamer Außendurchmesser		d_{nom}	[mm]	10	12	15	18
Teilsicherheitsbeiwert		γ_{Mc}		1,5 ¹⁾			

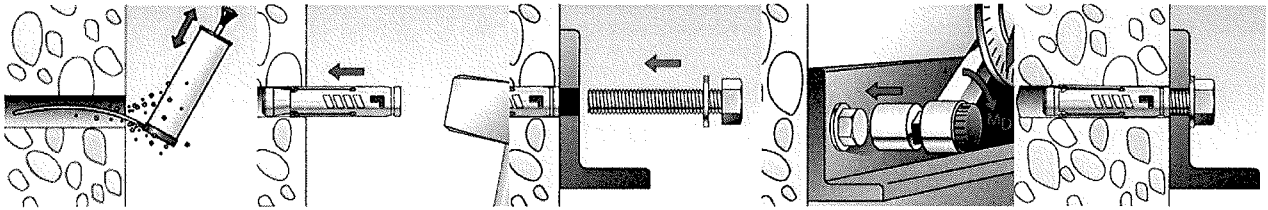
¹⁾ In diesem Wert ist der Teilsicherheitsbeiwert $\gamma_2 = 1,0$ enthalten

Tabelle 10: Dübelverschiebungen unter Querlast

Dübelgröße				M6	M8	M10	M12
Querlast im ungerissenen Beton			[kN]	3,3	6,7	11,0	17,0
Zugehörige Verschiebungen		δ_{V0}	[mm]	2,1	1,9	3,1	3,3
		$\delta_{V\infty}$	[mm]	3,1	2,8	4,6	4,9

Montageanweisung für TA M / TA M S / TA M T

Vorsteckmontage TA M; TA M S



Durchsteckmontage TA M T

