

Deutsches Institut für Bautechnik

Anstalt des öffentlichen Rechts

Kolonnenstr. 30 L
10829 Berlin
Deutschland

Tel.: +49(0)30 787 30 0
Fax: +49(0)30 787 30 320
E-mail: dibt@dibt.de
Internet: www.dibt.de



DIBt

Mitglied der EOTA
Member of EOTA

Europäische Technische Zulassung ETA-09/0089

Handelsbezeichnung
Trade name

Bewehrungsanschluss mit fischer Injektionsmörtel FIS EM
Rebar connection with fischer injection mortar FIS EM

Zulassungsinhaber
Holder of approval

fischerwerke GmbH & Co. KG
Otto-Hahn-Straße 15
79211 Denzlingen
DEUTSCHLAND

Zulassungsgegenstand
und Verwendungszweck
*Generic type and use
of construction product*

Nachträglich eingemörtelter Bewehrungsanschluss
mit fischer Injektionsmörtel FIS EM
Post-installed rebar connection with fischer injection mortar FIS EM

Geltungsdauer: vom
Validity: from
bis
to

20. Mai 2009
20. Mai 2014

Herstellwerk
Manufacturing plant

fischerwerke

Diese Zulassung umfasst
This Approval contains

20 Seiten einschließlich 10 Anhänge
20 pages including 10 annexes



Europäische Organisation für Technische Zulassungen
European Organisation for Technical Approvals

I RECHTSGRUNDLAGEN UND ALLGEMEINE BESTIMMUNGEN

- 1 Diese europäische technische Zulassung wird vom Deutschen Institut für Bautechnik erteilt in Übereinstimmung mit:
 - der Richtlinie 89/106/EWG des Rates vom 21. Dezember 1988 zur Angleichung der Rechts- und Verwaltungsvorschriften der Mitgliedstaaten über Bauprodukte¹, geändert durch die Richtlinie 93/68/EWG des Rates² und durch die Verordnung (EG) Nr. 1882/2003 des Europäischen Parlaments und des Rates³;
 - dem Gesetz über das In-Verkehr-Bringen von und den freien Warenverkehr mit Bauprodukten zur Umsetzung der Richtlinie 89/106/EWG des Rates vom 21. Dezember 1988 zur Angleichung der Rechts- und Verwaltungsvorschriften der Mitgliedstaaten über Bauprodukte und anderer Rechtsakte der Europäischen Gemeinschaften (Bauproduktengesetz - BauPG) vom 28. April 1998⁴, zuletzt geändert durch die Verordnung vom 31. Oktober 2006⁵;
 - den Gemeinsamen Verfahrensregeln für die Beantragung, Vorbereitung und Erteilung von europäischen technischen Zulassungen gemäß dem Anhang zur Entscheidung 94/23/EG der Kommission⁶;
 - der Leitlinie für die europäische technische Zulassung für "Metalldübel zur Verankerung im Beton - Teil 5: Verbunddübel", ETAG 001-05.
- 2 Das Deutsche Institut für Bautechnik ist berechtigt zu prüfen, ob die Bestimmungen dieser europäischen technischen Zulassung erfüllt werden. Diese Prüfung kann im Herstellwerk erfolgen. Der Inhaber der europäischen technischen Zulassung bleibt jedoch für die Konformität der Produkte mit der europäischen technischen Zulassung und deren Brauchbarkeit für den vorgesehenen Verwendungszweck verantwortlich.
- 3 Diese europäische technische Zulassung darf nicht auf andere als die auf Seite 1 aufgeführten Hersteller oder Vertreter von Herstellern oder auf andere als die auf Seite 1 dieser europäischen technischen Zulassung genannten Herstellwerke übertragen werden.
- 4 Das Deutsche Institut für Bautechnik kann diese europäische technische Zulassung widerrufen, insbesondere nach einer Mitteilung der Kommission aufgrund von Art. 5 Abs. 1 der Richtlinie 89/106/EWG.
- 5 Diese europäische technische Zulassung darf - auch bei elektronischer Übermittlung - nur ungekürzt wiedergegeben werden. Mit schriftlicher Zustimmung des Deutschen Instituts für Bautechnik kann jedoch eine teilweise Wiedergabe erfolgen. Eine teilweise Wiedergabe ist als solche zu kennzeichnen. Texte und Zeichnungen von Werbebroschüren dürfen weder im Widerspruch zu der europäischen technischen Zulassung stehen noch diese missbräuchlich verwenden.
- 6 Die europäische technische Zulassung wird von der Zulassungsstelle in ihrer Amtssprache erteilt. Diese Fassung entspricht der in der EOTA verteilten Fassung. Übersetzungen in andere Sprachen sind als solche zu kennzeichnen.

1 Amtsblatt der Europäischen Gemeinschaften L 40 vom 11. Februar 1989, S. 12

2 Amtsblatt der Europäischen Gemeinschaften L 220 vom 30. August 1993, S. 1

3 Amtsblatt der Europäischen Union L 284 vom 31. Oktober 2003, S. 25

4 Bundesgesetzblatt Teil I 1998, S. 812

5 Bundesgesetzblatt Teil I 2006, S. 2407, 2416

6 Amtsblatt der Europäischen Gemeinschaften L 17 vom 20. Januar 1994, S. 34

II BESONDERE BESTIMMUNGEN DER EUROPÄISCHEN TECHNISCHEN ZULASSUNG

1 Beschreibung des Bauprodukts und des Verwendungszwecks

1.1 Beschreibung des Produkts

Gegenstand dieser Zulassung ist der nachträglich eingemörtelte Anschluss von Betonstahl mit dem Injektionsmörtel FIS EM durch Verankerung oder Übergreifungsstoß in vorhandene Konstruktionen aus Normalbeton auf der Grundlage der technischen Regeln für den Stahlbetonbau.

Für den Bewehrungsanschluss wird Betonstahl mit einem Durchmesser d_s von 8 bis 40 mm entsprechend Anhang 6 oder der Stabanker FRA in den Größen 12, 16 und 20 entsprechend Anhang 7 mit dem Injektionsmörtel FIS EM verwendet. Das Stahlteil wird in ein mit Injektionsmörtel gefülltes Bohrloch gesteckt und durch Verbund zwischen dem Stahlteil, dem Injektionsmörtel und dem Beton verankert.

1.2 Verwendungszweck

Der Bewehrungsanschluss darf in Normalbeton der Festigkeitsklassen von mindestens C12/15 und höchstens C50/60 nach EN 206-1:2000 verwendet werden. Er darf in nicht karbonatisiertem Beton mit einem zulässigen Chloridgehalt von 0.40 % (CL 0.40) bezogen auf den Zementgehalt entsprechend EN 206-1 verwendet werden.

Bewehrungsanschlüsse mit Betonstabstahl und Stabanker FRA dürfen für vorwiegend ruhende Belastung eingesetzt werden.

Der Feuerwiderstand nachträglich eingemörtelter Bewehrungsanschlüsse ist durch diese europäische technische Zulassung nicht berücksichtigt. Ermüdung, dynamische oder seismische Einwirkungen auf nachträglich eingemörtelte Bewehrungsanschlüsse werden in dieser europäischen technischen Zulassung nicht behandelt.

Es dürfen nur Bewehrungsanschlüsse ausgeführt werden, die auch mit einbetonierten geraden Betonstäben möglich sind, z. B. in den folgenden Anwendungsfällen (siehe Anhänge 2 und 3):

- Übergreifungsstoß mit einer im Bauteil vorhandenen Bewehrung (Bilder 1 und 2),
- Verankerung der Bewehrung am Auflager von Platten oder Balken (z. B. nach Bild 3: Endauflager einer Platte, die gelenkig gelagert berechnet wurde, sowie deren konstruktive Einspannbewehrung),
- Verankerung der Bewehrung von überwiegend auf Druck beanspruchten Bauteilen (Bild 4),
- Verankerung von Bewehrung zur Abdeckung der Zugkraftdeckungslinie (Bild 5).

Die nachträglichen Bewehrungsanschlüsse dürfen im Temperaturbereich von -40 °C bis $+80\text{ °C}$ (max. Kurzzeit-Temperatur $+80\text{ °C}$ und max. Langzeit-Temperatur $+50\text{ °C}$) verwendet werden.

Die europäische technische Zulassung beinhaltet Verankerungen in Bohrlöchern, die durch Hammer-, Pressluft- oder Diamantbohren hergestellt wurden. Der nachträgliche Bewehrungsanschluss darf in trockenen oder nassen Beton, jedoch nicht in mit Wasser gefüllte Bohrlöcher gesetzt werden.

Der Betonstahl darf nach unten oder horizontal gesetzt werden. Betonstahl mit Durchmesser $\leq 25\text{ mm}$ und der Stabanker darf auch nach oben gerichtet gesetzt werden.

Bewehrungsanschlüsse mit dem Stabanker FRA dürfen für die Übertragung von Zugkräften in Richtung der Stabachse verwendet werden. Der Querlastabtrag ist durch geeignete Maßnahmen sicher zu stellen. Beispiele für die Anwendung sind auf Anhang 4, Bilder 6 bis 8 angegeben.

- Der Stabanker FRA aus nichtrostendem Stahl darf in Bauteilen unter den Bedingungen trockener Innenräume sowie auch im Freien (einschließlich Industriatmosphäre und Meeresnähe) oder in Feuchträumen verwendet werden, wenn keine besonders aggressiven Bedingungen vorliegen. Zu diesen besonders aggressiven Bedingungen gehören, z. B. ständiges, abwechselndes Eintauchen in Seewasser oder der Bereich der Spritzzone von Seewasser, chlorhaltige Atmosphäre in Schwimmbadhallen oder Atmosphäre mit extremer chemischer Verschmutzung (z. B. bei Rauchgas-Entschwefelungsanlagen oder Straßentunneln, in denen Enteisungsmittel verwendet werden).
- Der Stabanker FRA aus hochkorrosionsbeständigem Stahl 1.4529 darf in Bauteilen unter den Bedingungen trockener Innenräume sowie auch im Freien, in Feuchträumen oder in besonders aggressiven Bedingungen verwendet werden. Zu diesen besonders aggressiven Bedingungen gehören, z. B. ständiges, abwechselndes Eintauchen in Seewasser oder der Bereich der Spritzzone von Seewasser, chlorhaltige Atmosphäre in Schwimmbadhallen oder Atmosphäre mit extremer chemischer Verschmutzung (z. B. bei Rauchgas-Entschwefelungsanlagen oder Straßentunneln, in denen Enteisungsmittel verwendet werden).

Die Bestimmungen dieser europäischen technischen Zulassung beruhen auf einer angenommenen Nutzungsdauer der nachträglich eingemörtelten Bewehrungsanschlüsse von 50 Jahren. Die Angaben über die Nutzungsdauer können nicht als Garantie des Herstellers ausgelegt werden, sondern sind lediglich als Hilfsmittel zur Auswahl der richtigen Produkte im Hinblick auf die erwartete wirtschaftlich angemessene Nutzungsdauer des Bauwerks zu betrachten.

2 Merkmale des Produkts und Nachweisverfahren

2.1 Merkmale des Produktes

Der nachträgliche Bewehrungsanschluss entspricht den Zeichnungen und Angaben der Anhänge 1 bis 7. Die in den Anhängen 1 bis 7 nicht angegebenen Werkstoffkennwerte, Abmessungen und Toleranzen müssen den in der technischen Dokumentation⁷ dieser europäischen technischen Zulassung festgelegten Angaben entsprechen.

Die zwei Komponenten des Injektionsmörtels werden unvermischt in Kartuschen der Größe 390 ml, 585 ml oder 1100 ml gemäß Anhang 1 geliefert. Jede Kartusche ist mit dem Handelsnamen Injektionsmörtel "FIS EM", Verarbeitungshinweisen, dem Haltbarkeitsdatum, der Gefahrenbezeichnung, der Aushärtezeit und der Verarbeitungszeit (in Temperaturabhängigkeit) gekennzeichnet.

Der Betonstahl entspricht den Angaben im Anhang 6. Der Stabanker FRA entspricht den Angaben im Anhang 7. Jeder Stabanker mit anschließendem Gewindestab aus nichtrostendem Stahl ist mit der Prägung "FRA" und jeder Stabanker mit Gewindestab aus hochkorrosionsbeständigem Stahl 1.4529 ist mit der Prägung "C" entsprechend Anhang 7 gekennzeichnet.

⁷

Die technische Dokumentation dieser europäischen technischen Zulassung ist beim Deutschen Institut für Bautechnik hinterlegt und, soweit diese für die Aufgaben der in das Verfahren der Konformitätsbescheinigung eingeschalteten zugelassenen Stellen bedeutsam ist, den zugelassenen Stellen auszuhändigen.

2.2 Nachweisverfahren

Die Beurteilung der Brauchbarkeit des nachträglichen Bewehrungsanschlusses für den vorgesehenen Verwendungszweck hinsichtlich der Anforderungen an die mechanische Festigkeit und Standsicherheit und die Nutzungssicherheit im Sinne der wesentlichen Anforderungen 1 und 4 erfolgte in Übereinstimmung mit der "Leitlinie für die Europäische Technische Zulassung für Metalldübel zur Verankerung im Beton", Teil 1 "Dübel - Allgemeines" und Teil 5 "Verbunddübel" und dem EOTA Technical Report TR 023 "Beurteilung von nachträglich eingemörtelten Bewehrungsanschlüssen"⁸.

In Ergänzung zu den spezifischen Bestimmungen dieser europäischen technischen Zulassung, die sich auf gefährliche Stoffe beziehen, können die Produkte im Geltungsbereich dieser Zulassung weiteren Anforderungen unterliegen (z. B. umgesetzte europäische Gesetzgebung und nationale Rechts- und Verwaltungsvorschriften). Um die Bestimmungen der Bauproduktenrichtlinie zu erfüllen, müssen ggf. diese Anforderungen ebenfalls eingehalten werden.

3 Bewertung und Bescheinigung der Konformität und CE-Kennzeichnung

3.1 System der Konformitätsbescheinigung

Gemäß Entscheidung 96/582/EG der Europäischen Kommission⁹ ist das System 2(i) (bezeichnet als System 1) der Konformitätsbescheinigung anzuwenden.

Dieses System der Konformitätsbescheinigung ist im Folgenden beschrieben:

System 1: Zertifizierung der Konformität des Produkts durch eine zugelassene Zertifizierungsstelle aufgrund von:

(a) Aufgaben des Herstellers:

- (1) werkseigener Produktionskontrolle;
- (2) zusätzlicher Prüfung von im Werk entnommenen Proben durch den Hersteller nach festgelegtem Prüfplan;

(b) Aufgaben der zugelassenen Stelle:

- (3) Erstprüfung des Produkts;
- (4) Erstinspektion des Werkes und der werkseigenen Produktionskontrolle;
- (5) laufender Überwachung, Beurteilung und Anerkennung der werkseigenen Produktionskontrolle.

Anmerkung: Zugelassene Stellen werden auch "notifizierte Stellen" genannt.

3.2 Zuständigkeiten

3.2.1 Aufgaben des Herstellers

3.2.1.1 Werkseigene Produktionskontrolle

Der Hersteller muss eine ständige Eigenüberwachung der Produktion durchführen. Alle vom Hersteller vorgegebenen Daten, Anforderungen und Vorschriften sind systematisch in Form schriftlicher Betriebs- und Verfahrensanweisungen festzuhalten, einschließlich der Aufzeichnungen der erzielten Ergebnisse. Die werkseigene Produktionskontrolle hat sicherzustellen, dass das Produkt mit dieser europäischen technischen Zulassung übereinstimmt.

Der Hersteller darf nur Ausgangsstoffe/Rohstoffe/Bestandteile verwenden, die in der technischen Dokumentation dieser europäischen technischen Zulassung aufgeführt sind.

⁸ Der EOTA Technical Report TR 023 "Assessment of post-installed rebar connections" ist in Englischer Sprache auf der website www.eota.eu veröffentlicht.

⁹ Amtsblatt der Europäischen Gemeinschaften L 254 vom 08.10.1996.

Die werkseigene Produktionskontrolle muss mit dem Prüf- und Überwachungsplan vom November 2008, der Teil der technischen Dokumentation dieser europäischen technischen Zulassung ist, übereinstimmen. Der Prüf- und Überwachungsplan ist im Zusammenhang mit dem vom Hersteller betriebenen werkseigenen Produktionskontrollsystem festgelegt und beim Deutschen Institut für Bautechnik hinterlegt.¹⁰

Die Ergebnisse der werkseigenen Produktionskontrolle sind festzuhalten und in Übereinstimmung mit den Bestimmungen des Prüf- und Überwachungsplans auszuwerten.

3.2.1.2 Sonstige Aufgaben des Herstellers

Der Hersteller hat auf der Grundlage eines Vertrags eine Stelle, die für die Aufgaben nach Abschnitt 3.1 für den Bereich der Dübel zugelassen ist, zur Durchführung der Maßnahmen nach Abschnitt 3.2.2 einzuschalten. Hierfür ist der Prüf- und Überwachungsplan nach den Abschnitten 3.2.1.1 und 3.2.2 vom Hersteller der zugelassenen Stelle vorzulegen.

Der Hersteller hat eine Konformitätserklärung abzugeben mit der Aussage, dass das Bauprodukt mit den Bestimmungen dieser europäischen technischen Zulassung übereinstimmt.

3.2.2 Aufgaben der zugelassenen Stellen

Die zugelassene Stelle hat die folgenden Aufgaben in Übereinstimmung mit den Bestimmungen des Prüf- und Überwachungsplans durchzuführen:

- Erstprüfung des Produkts,
- Erstinspektion des Werks und der werkseigenen Produktionskontrolle,
- laufende Überwachung, Beurteilung und Anerkennung der werkseigenen Produktionskontrolle.

Die zugelassene Stelle hat die wesentlichen Punkte ihrer oben angeführten Maßnahmen festzuhalten und die erzielten Ergebnisse und die Schlussfolgerungen in einem schriftlichen Bericht zu dokumentieren.

Die vom Hersteller eingeschaltete zugelassene Zertifizierungsstelle hat ein EG-Konformitätszertifikat mit der Aussage zu erteilen, dass das Produkt mit den Bestimmungen dieser europäischen technischen Zulassung übereinstimmt.

Wenn die Bestimmungen der europäischen technischen Zulassung und des zugehörigen Prüf- und Überwachungsplans nicht mehr erfüllt sind, hat die Zertifizierungsstelle das Konformitätszertifikat zurückzuziehen und unverzüglich das Deutsche Institut für Bautechnik zu informieren.

3.3 CE-Kennzeichnung

Die CE-Kennzeichnung ist auf jeder Verpackung des Injektionsmörtels anzubringen. Hinter den Buchstaben "CE" sind ggf. die Kennnummer der zugelassenen Zertifizierungsstelle anzugeben sowie die folgenden zusätzlichen Angaben zu machen:

- Name und Anschrift des Herstellers (für die Herstellung verantwortliche juristische Person),
- die letzten beiden Ziffern des Jahres, in dem die CE-Kennzeichnung angebracht wurde,
- Nummer des EG-Konformitätszertifikats für das Produkt,
- Nummer der europäischen technischen Zulassung,
- Nummer der Leitlinie für die europäische technische Zulassung.

¹⁰ Der Prüf- und Überwachungsplan ist ein vertraulicher Bestandteil der Dokumentation dieser europäischen technischen Zulassung und wird nur der in das Konformitätsbescheinigungsverfahren eingeschalteten zugelassenen Stelle ausgehändigt. Siehe Abschnitt 3.2.2.

4 Annahmen, unter denen die Brauchbarkeit des Produkts für den vorgesehenen Verwendungszweck positiv beurteilt wurde

4.1 Herstellung

Die europäische technische Zulassung wurde für das Produkt auf der Grundlage abgestimmter Daten und Informationen erteilt, die beim Deutschen Institut für Bautechnik hinterlegt sind und der Identifizierung des beurteilten und bewerteten Produkts dienen. Änderungen am Produkt oder am Herstellungsverfahren, die dazu führen könnten, dass die hinterlegten Daten und Informationen nicht mehr korrekt sind, sind vor ihrer Einführung dem Deutschen Institut für Bautechnik mitzuteilen. Das Deutsche Institut für Bautechnik wird darüber entscheiden, ob sich solche Änderungen auf die Zulassung und folglich auf die Gültigkeit der CE-Kennzeichnung auf Grund der Zulassung auswirken oder nicht, und ggf. feststellen, ob eine zusätzliche Beurteilung oder eine Änderung der Zulassung erforderlich ist.

4.2 Entwurf

Die Bewehrungsanschlüsse sind ingenieurmäßig zu planen. Unter Berücksichtigung der zu verankernden Lasten sind prüfbare Berechnungen und Konstruktionszeichnungen anzufertigen. Auf den Konstruktionszeichnungen ist mindestens folgendes anzugeben:

- Betonfestigkeitsklassen,
- Durchmesser, Bohrverfahren, Betondeckung, Achsabstand und Setztiefe der eingemörtelten Bewehrungsstäbe,
- Länge ℓ_v und Maß ℓ_m auf der Mischerverlängerung gemäß Anhang 8,
- Gegebenenfalls Verwendung der Führungseinrichtung (Bohrhilfe) bei randnahen Bohrungen (siehe Anhang 10),
- Art der Vorbereitung der Fuge zum anzuschließenden Bauteil einschließlich Durchmesser und Dicke der Betonschicht, die entfernt werden muss.

4.3 Bemessung

4.3.1 Allgemeines

Die tatsächliche Lage der Bewehrung im vorhandenen Bauteil ist auf der Grundlage der Baudokumentation festzustellen und beim Entwurf zu berücksichtigen.

Die Bemessung der nachträglichen Bewehrungsanschlüsse mit Betonstahl nach den Anhängen 2 und 3 und die Ermittlung der in der Kontaktfuge zu übertragenden Schnittkräfte richtet sich nach EN 1992-1-1:2004. Bei der Ermittlung der Zugkraft im Bewehrungsstab ist die statische Nutzhöhe der eingemörtelten Bewehrung zu berücksichtigen.

Stabanker FRA nach Anhang 7 sind für den angeschweißten Betonstahl aus BSt 500S zu bemessen. Die Länge des eingemörtelten Schaftes aus nichtrostendem Stahl darf nicht für die Verankerung angesetzt werden.

Der Nachweis der unmittelbaren örtlichen Krafteinleitung in den Beton ist erbracht.

Die Weiterleitung der zu verankernden Lasten im Bauteil ist nachzuweisen.

Zwischen eingemörtelten Bewehrungsstäben bzw. Stabanker FRA ist ein Mindestachsabstand von $5 d_s$ und 50 mm einzuhalten (siehe Anhang 5).

4.3.2 Ermittlung des Basiswertes der Verankerungslänge

Der erforderliche Basiswert der Verankerungslänge $\ell_{b,rqd}$ ist nach EN 1992-1-1, Abschnitt 8.4.3 zu ermitteln:

$$\ell_{b,rqd} = (d_s / 4) (\sigma_{sd} / f_{bd})$$

mit: d_s = Durchmesser des Bewehrungsstabes

σ_{sd} = berechnete Bemessungsspannung des Bewehrungsstabes

f_{bd} = Bemessungswert der Verbundtragfähigkeit nach Anhang 10, Tabelle 7
 unter Berücksichtigung des Beiwertes für die Qualität der Verbundbedingungen, des Beiwertes für Stabdurchmessers und unter Berücksichtigung des Bohrverfahrens

4.3.3 Ermittlung des Bemessungswertes der Verankerungslänge

Der erforderliche Bemessungswert der Verankerungslänge l_{bd} ist nach EN 1992-1-1, Abschnitt 8.4.4 zu ermitteln:

$$l_{bd} = \alpha_1 \alpha_2 \alpha_3 \alpha_4 \alpha_5 l_{b,rqd} \geq l_{b,min}$$

mit: $l_{b,rqd}$ = entsprechend Abschnitt 4.3.2

α_1 = 1,0 für gerade Stäbe

α_2 = 0,7...1,0 berechnet nach EN 1992-1-1, Tabelle 8.2

α_3 = 1,0 keine Querbewehrung

α_4 = 1,0 keine angeschweißte Querbewehrung

α_5 = 0,7...1,0 zur Berücksichtigung von Querdruck nach EN 1992-1-1, Tabelle 8.2

$l_{b,min}$ = Mindestverankerungslänge nach EN 1992-1-1

= max {0,3 $l_{b,rqd}$; 10 d_s ; 100 mm} unter Zug

= max {0,6 $l_{b,rqd}$; 10 d_s ; 100 mm} unter Druck

Bei diamantgebohrten Bohrlöchern sind die Werte mit 1,3 zu multiplizieren.

Die maximal zulässige Setztiefe ist in Abhängigkeit vom verwendeten Auspressgerät und dem Stabdurchmesser in Anhang 8 angegeben.

4.3.4 Übergreifungslänge

Der erforderliche Bemessungswert der Übergreifungslänge l_0 ist nach EN 1992-1-1, Abschnitt 8.7.3 zu ermitteln:

$$l_0 = \alpha_1 \alpha_2 \alpha_3 \alpha_5 \alpha_6 l_{b,rqd} \geq l_{0,min}$$

mit: $l_{b,rqd}$ = entsprechend Abschnitt 4.3.2

α_1 = 1,0 für gerade Stäbe

α_2 = 0,7...1,0 berechnet nach EN 1992-1-1, Tabelle 8.2

α_3 = 1,0 keine Querbewehrung

α_5 = 0,7...1,0 zur Berücksichtigung von Querdruck nach EN 1992-1-1, Tabelle 8.2

α_6 = 1,0...1,5 zur Berücksichtigung des Einflusses des Anteils gestoßener Stäbe am Gesamtquerschnitt des Betonstahles nach EN 1992-1-1, Table 8.3

$l_{0,min}$ = Mindestübergreifungslänge nach EN 1992-1-1

= max {0,3 $\alpha_6 l_{b,rqd}$; 15 d_s ; 200 mm}

Bei diamantgebohrten Bohrlöchern sind die Werte mit 1,3 zu multiplizieren.

Die maximal zulässige Setztiefe l_v ist in Abhängigkeit von Stabdurchmesser und der verwendeten Auspresspistole in Anhang 8 angegeben.

4.3.5 Einbindetiefe für Übergreifungsstöße

Übergreifungsstöße für Bewehrungsstäbe:

Bei der Berechnung der effektiven Einbindetiefe von Übergreifungsstößen ist die Betondeckung c_1 an der Stirnseite des vorhandenen Stabes zu berücksichtigen (siehe Anhang 5, Bild 9):

$$l_v \geq l_0 + c_1$$

mit: l_0 = erforderliche Übergreifungslänge nach Abschnitt 4.3.4 und nach EN 1992-1-1

c_1 = Betondeckung an der Stirnseite des vorhandenen Stabes (siehe Anhang 5, Bild 9)

Ist der lichte Abstand der gestoßenen Stäbe größer als 4 d_s , so muss die Übergreifungslänge um die Differenz zwischen dem vorhandenen lichten Stababstand und 4 d_s vergrößert werden.

Übergreifungsstöße für Stabanker FRA:

Die wirksame Setztiefe entspricht der Übergreifungslänge $\ell_v = \ell_0$ (siehe Anhang 5, Bild 10).

Die Gesamtsetztiefe ℓ_{ges} ist wie folgt zu ermitteln (siehe Anhang 5, Bild 10):

$$\ell_{\text{ges}} \geq \ell_0 + \ell_e$$

mit: ℓ_0 = erforderliche Übergreifungslänge nach Abschnitt 4.3.4 und nach EN 1992-1-1

ℓ_e = Länge des eingemörtelten Gewindebereiches ($\ell_e > c_1$, siehe Anhang 7)

Ist der lichte Abstand der gestoßenen Stäbe größer als $4 d_s$, so muss die Übergreifungslänge um die Differenz zwischen dem vorhandenen lichten Stababstand und $4 d_s$ vergrößert werden.

4.3.6 Betondeckung

Die erforderliche Betondeckung für die eingemörtelten Bewehrungsstäbe und die Stabanker FRA ist in Abhängigkeit vom Bohrverfahren und von der Bohrtoleranz in Anhang 10, Tabelle 8 angegeben.

Außerdem ist die Mindestbetondeckung nach EN 1992-1-1, Abschnitt 4.4.1.2 einzuhalten.

4.3.7 Querbewehrung

Die erforderliche Querbewehrung im Bereich der eingemörtelten Bewehrungsstäbe oder der Stabanker FRA richtet sich nach EN 1992-1-1, Abschnitt 8.7.4.

4.3.8 Anschlussfuge

Die Übertragung von Querkraften zwischen vorhandenem und neuem Beton ist entsprechend EN 1992-1-1 nachzuweisen. Die Betonierfugen sind mindestens derart aufzurauen, dass die Zuschlagstoffe herausragen.

Bei einer karbonatisierten Oberfläche des bestehenden Betons ist die karbonatisierte Schicht vor dem Anschluss des neuen Stabes im Bereich des nachträglichen Bewehrungsanschlusses mit dem Durchmesser von $d_s + 60$ mm zu entfernen.

Die Tiefe des zu entfernenden Betons muss mindestens der Mindestbetondeckung für die entsprechenden Umweltbedingungen nach EN 1992-1-1:2004 entsprechen.

Dies entfällt bei neuen, nicht karbonatisierten Bauteilen und bei Bauteilen in trockener Umgebung.

4.4 Einbau

Von der Brauchbarkeit des nachträglichen Bewehrungsanschlusses kann nur dann ausgegangen werden, wenn der Bewehrungsstab bzw. der Stabanker FRA folgendermaßen eingebaut sind:

- der Einbau von nachträglich eingemörtelten Bewehrungsstäben beziehungsweise Stabankern FRA ist durch entsprechend geschultes Personal und unter Überwachung auf der Baustelle vorzunehmen; die Bedingungen für die entsprechende Schulung des Baustellenpersonals und für die Überwachung auf der Baustelle obliegt den Mitgliedstaaten, in denen der Einbau vorgenommen wird,
- Verwendung des Injektionssystems nur so, wie vom Hersteller geliefert, ohne Austausch der einzelnen Teile des Injektionssystems,
- Einbau nach den Angaben des Herstellers und den Konstruktionszeichnungen mit den in der technischen Dokumentation dieser europäischen technischen Zulassung angegebenen Werkzeugen,
- Überprüfung vor dem Einbau des Bewehrungsstabes, ob die Festigkeitsklasse des Betons, in den der nachträgliche Bewehrungsanschluss gesetzt werden soll, nicht niedriger ist als die Festigkeitsklasse des Betons, für den die charakteristischen Tragfähigkeiten gelten,
- Einwandfreie Verdichtung des Betons, z. B. keine signifikanten Hohlräume,

- Überprüfung der Lage der vorhandenen Bewehrung (wenn die Lage der vorhandenen Bewehrungsstäbe nicht ersichtlich ist, müssen diese mittels dafür geeigneter Bewehrungssuchgeräte auf Grundlage der Baudokumentation festgestellt und für die Übergreifungsstöße am Bauteil markiert werden),
- Einhaltung der in den Ausführungszeichnungen angegebenen Verankerungstiefe,
- Einhaltung der in den Ausführungszeichnungen angegebenen Betondeckung und Stababstände,
- Anordnung der Bohrlöcher ohne Beschädigung der Bewehrung,
- im Fall von Fehlbohrungen sind diese zu vermörteln,
- der nachträgliche Bewehrungsanschluss darf nicht in wassergefüllte Bohrlöcher gesetzt werden,
- Bohrlochherstellung, Bohrlochreinigung und Installation ist nur mit der vom Hersteller spezifizierten Ausrüstung entsprechend der Einbauanleitung des Herstellers zulässig (siehe Anhang 10); es ist sicherzustellen, dass diese Ausrüstung vorhanden ist und auf der Baustelle verwendet wird,
- bei der Aushärtung des Injektionsmörtels darf die Bauteiltemperatur +5 °C nicht unterschreiten und +40 °C nicht überschreiten; Einhaltung der Aushärtezeiten in Anhang 8.

5 Empfehlungen für Verpackung, Transport und Lagerung

5.1 Verpflichtungen des Herstellers

Es ist Aufgabe des Herstellers, dafür zu sorgen, dass alle Beteiligten über die besonderen Bestimmungen nach den Abschnitten 1 und 2 einschließlich der Anhänge, auf die verwiesen wird, sowie Abschnitt 4 unterrichtet werden. Diese Information kann durch Wiedergabe der entsprechenden Teile der europäischen technischen Zulassung erfolgen. Darüber hinaus sind alle Einbaudaten auf der Verpackung und/oder einem Beipackzettel, vorzugsweise bildlich, anzugeben.

Es sind mindestens folgende Angaben zu machen:

- Bohrerinnendurchmesser,
- Durchmesser des Bewehrungsstabes,
- Zulässiger Temperaturbereich während der Nutzung,
- Aushärtezeit des Injektionsmörtels
- Angaben über den Einbauvorgang einschließlich Reinigung des Bohrlochs,
- Hinweis für speziell zu nutzende Ausrüstung,
- Herstelllos.
- Alle Angaben müssen in deutlicher und verständlicher Form erfolgen.

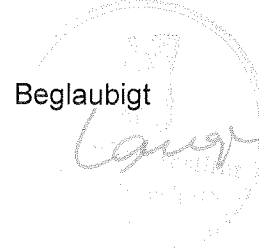
5.2 Verpackung, Transport und Lagerung

Die Mörtelkartuschen sind vor Sonneneinstrahlung zu schützen und entsprechend der Montageanleitung trocken bei Temperaturen von mindestens +5 °C bis höchstens +25 °C zu lagern.

Mörtelkartuschen mit abgelaufenem Haltbarkeitsdatum dürfen nicht mehr verwendet werden.

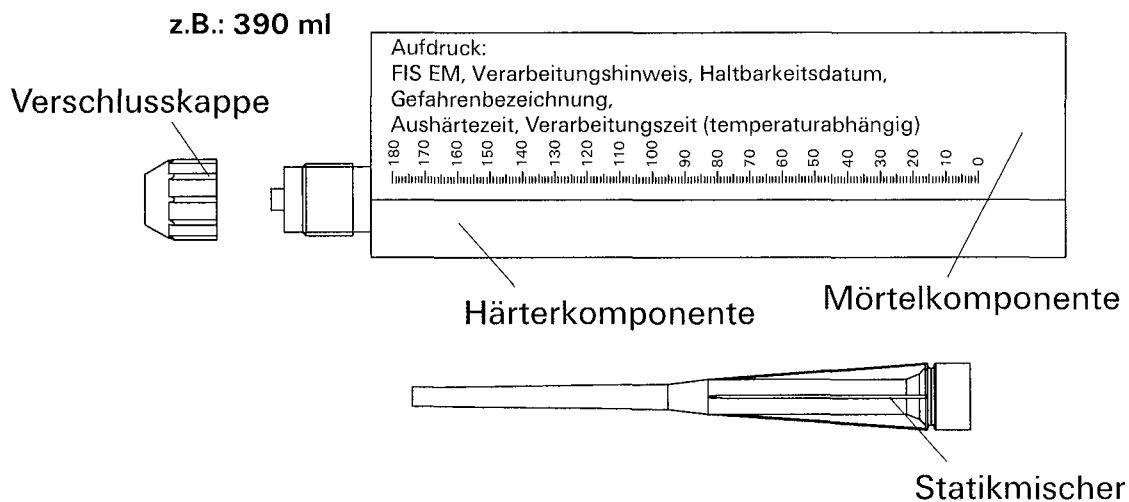
In Vertretung
Dipl.-Ing. Seyfert
Vizepräsident des Deutschen Instituts für Bautechnik
Berlin, 20. Mai 2009

Beglaubigt

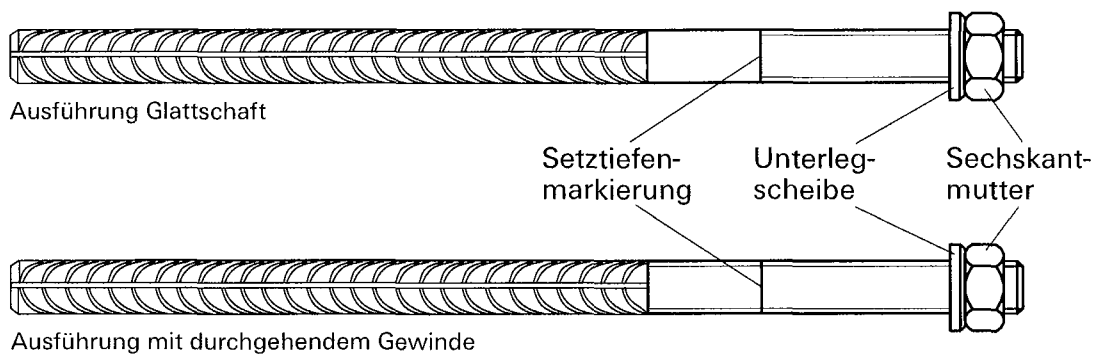


- Normalbeton C12/15 - C50/60 nach EN 206-1
- Betonstahl, $d_s = 8 \text{ mm} - 40 \text{ mm}$ (Ausführung siehe Anhang 6)
- Stabanker FRA 12, FRA 16, FRA 20 (Ausführung siehe Anhang 7)
- Injektionsmörtel FIS EM
- Verfahren zur Herstellung und Reinigung der Bohrlöcher und Injektion des Mörtels.

FIS EM, Mörtelkartusche 390 ml, 585 ml, 1100 ml.



fischer Stabanker FRA 12, 16, 20



Anwendung:

Einbau in trockenem und nassem Beton. Einbaurichtung des Betonstahls nach unten und waagrecht. Größen $d_s \leq 25 \text{ mm}$ auch Überkopfmontage.

Temperaturbereich:

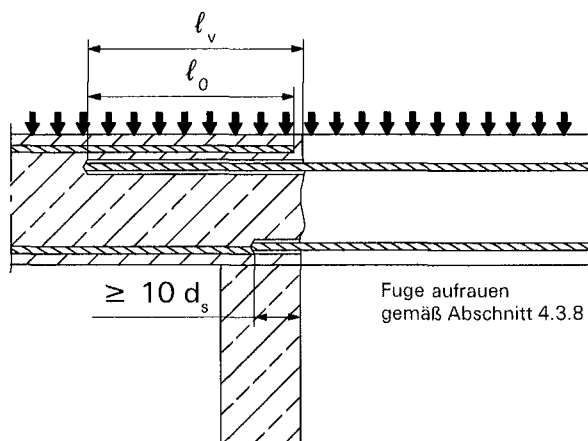
-40°C bis + 80°C (maximale Langzeittemperatur +50°C und maximale Kurzzeittemperatur +80°C)

Bewehrungsanschluss mit fischer Injektionsmörtel FIS EM

Produkt
Anwendung

Anhang 1
der europäischen
technischen Zulassung
ETA-09/0089

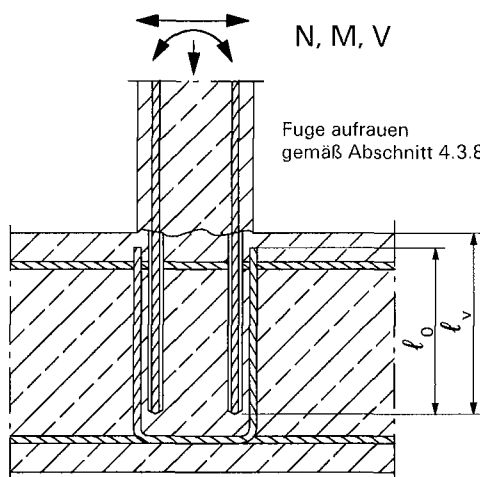
Bild 1



Übergreifungsstoß für Bewehrungsanschlüsse von Platten und Balken

Fuge aufrauen gemäß Abschnitt 4.3.8 dieser Zulassung

Bild 2



Übergreifungsstoß einer biegebeanspruchten Stütze oder Wand an ein Fundament

Fuge aufrauen gemäß Abschnitt 4.3.8 dieser Zulassung

Die erforderliche Querbewehrung nach EN 1992-1-1 ist in den Bildern nicht dargestellt.

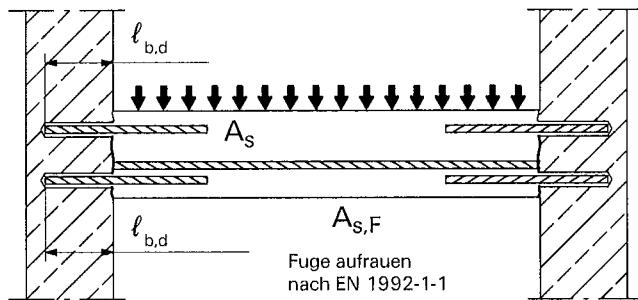
Doc: FIS EM Rebar 04.09

Bewehrungsanschluss mit fischer Injektionsmörtel FIS EM

Anwendungsbeispiele
Übergreifungsstöße

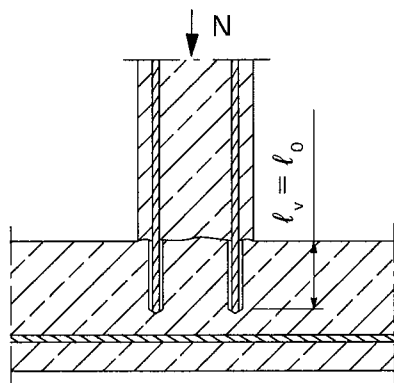
Anhang 2
der europäischen
technischen Zulassung
ETA-09/0089

Bild 3



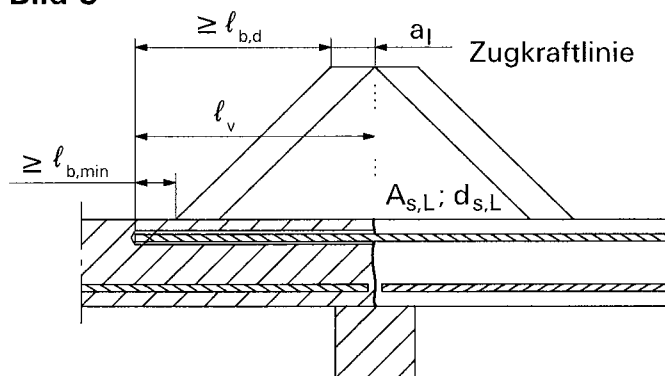
Endverankerung von Platten oder Balken, die gelenkig gelagert berechnet wurden

Bild 4



Bewehrungsanschlüsse überwiegend auf Druck beanspruchter Bauteile

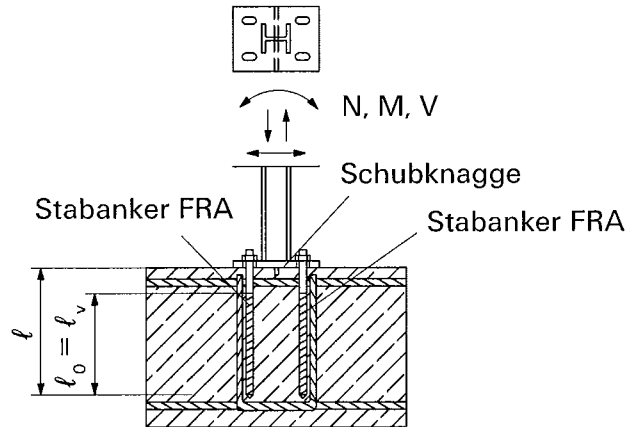
Bild 5



Verankerung von Bewehrung zur Deckung der Zugkraftlinie

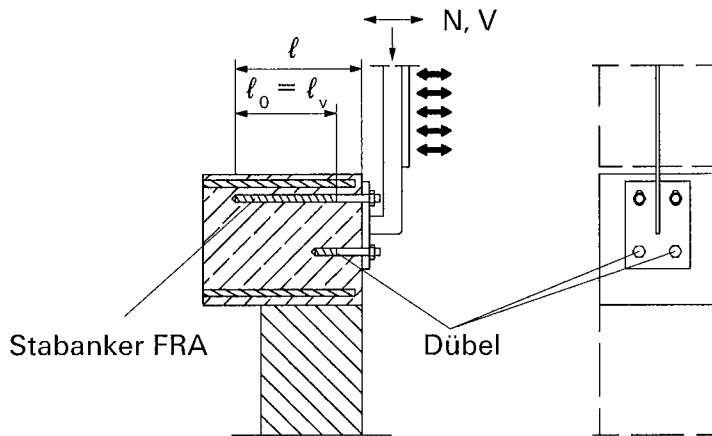
Die erforderliche Querbewehrung nach EN 1992-1-1 ist in den Bildern nicht dargestellt.

Bild 6



Übergreifungsstoß einer biegebeanspruchten Stütze an ein Fundament

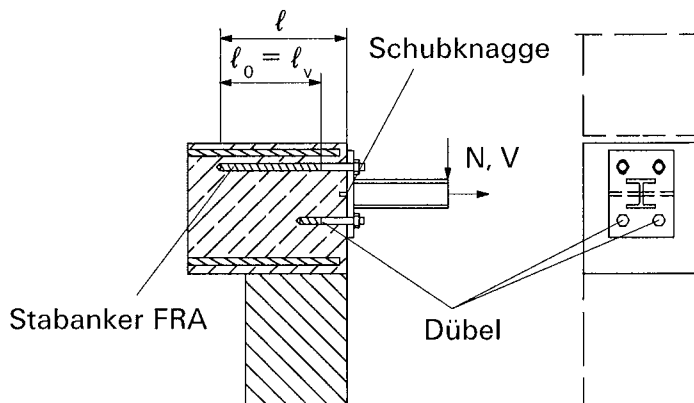
Bild 7



Übergreifungsstoß für die Verankerung von Geländerpfosten

In der Ankerplatte sind für den Stabanker die Bohrlöcher als Langlöcher mit Achse in Richtung der Querkraft auszuführen.

Bild 8



Übergreifungsstoß für die Verankerung von auskragenden Bauteilen

In der Ankerplatte sind für den Stabanker die Bohrlöcher als Langlöcher mit Achse in Richtung der Querkraft auszuführen.

Die erforderliche Querbewehrung nach EN 1992-1-1 ist in den Bildern nicht dargestellt.

Mit dem Stabanker FRA dürfen nur Zugkräfte in Richtung der Stabachse übertragen werden. Die Zugkraft muss über einen Übergreifungsstoß mit der im Bauteil vorhandene Bewehrung weitergeleitet werden. Der Querlastabtrag ist durch geeignete zusätzliche Maßnahmen sicher zu stellen, z.B. durch Schubknaggen oder durch Dübel mit einer Europäischen Technischen Zulassung (ETA).

Bewehrungsanschluss mit fischer Injektionsmörtel FIS EM

Anwendungsbeispiele Zuganker FRA
Übergreifungsstöße

Anhang 4

der europäischen
technischen Zulassung
ETA-09/0089

Bild 9: Einbau Betonstahl

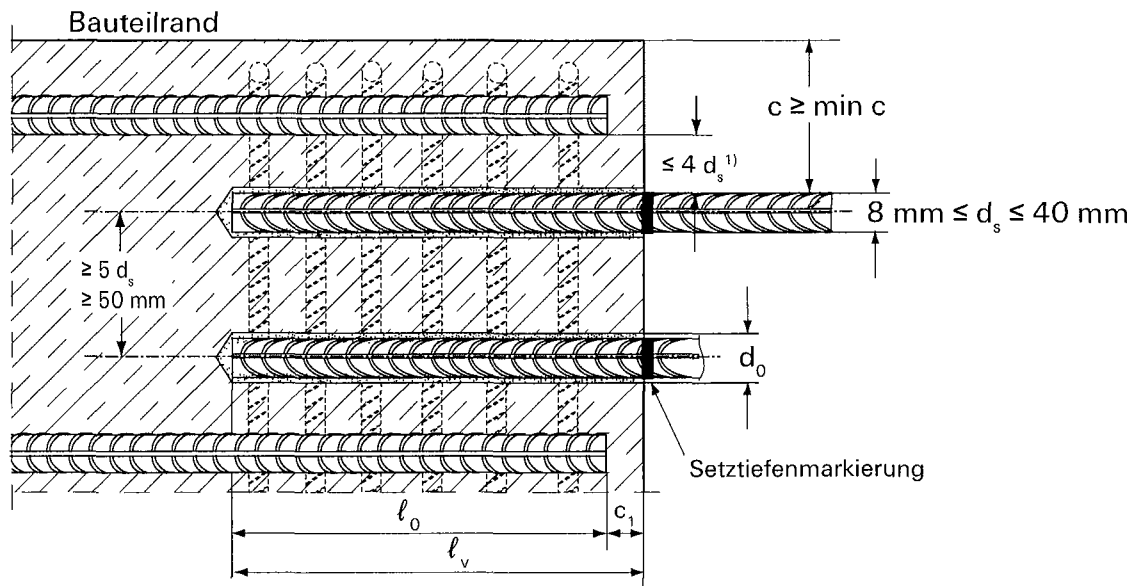
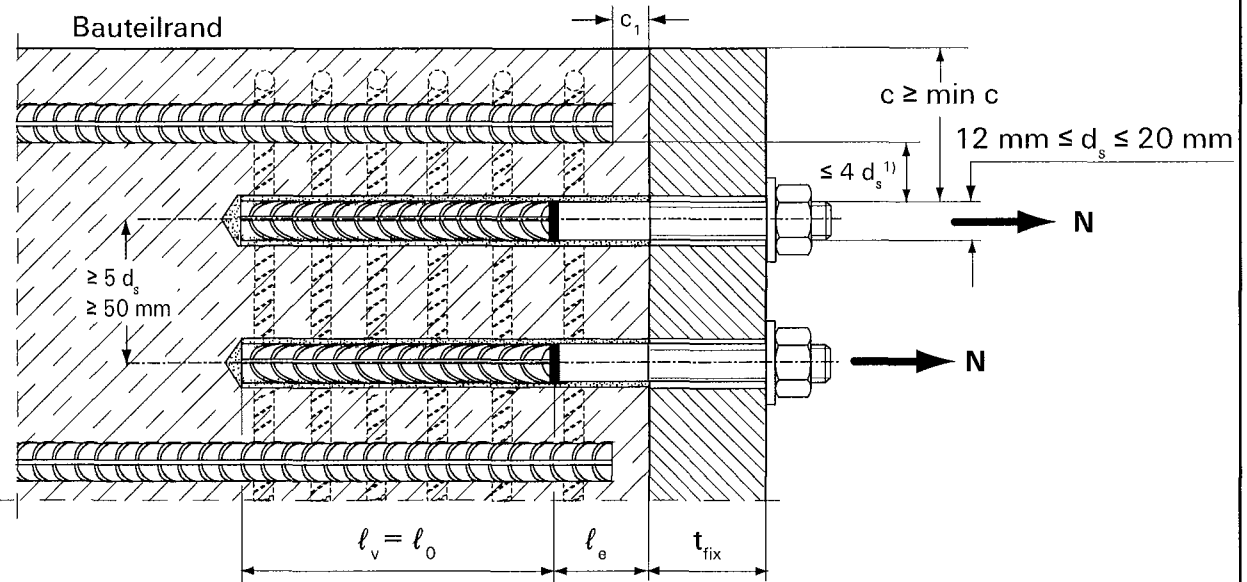


Bild 10: Einbau Stabanker FRA (Beispiel: Ausführung Glattschaft)



¹⁾ Ist der lichte Abstand der gestoßenen Stäbe größer als $4d_s$, so muss die Übergreifungslänge um die Differenz zwischen dem vorhandenen lichten Abstand und $4d_s$ vergrößert werden.

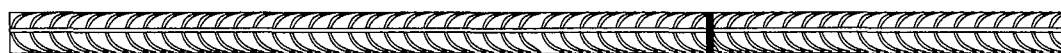
- c Betondeckung des eingemörtelten Betonstahls
- min c Mindestbetondeckung gemäß dem Abschnitt 4.3.6 dieser Zulassung
- c_1 Betondeckung der Stirnseite des einbetonierten Betonstahls
- d_s Durchmesser des eingemörtelten Betonstahls
- l_0 Länge des Übergreifungsstoßes
- l_v Effektive Einbindetiefe
- l_e Länge des glatten Schaftes bzw. des eingemörtelten Gewindebereichs
- d_0 Bohrerinnendurchmesser, siehe Tabelle 4, Anhang 8
- t_{fix} Dicke des Anbauteils

Bewehrungsanschluss mit fischer Injektionsmörtel FIS EM

Allgemeine Einbauregeln

Anhang 5
der europäischen
technischen Zulassung
ETA-09/0089

Bild 11: Beschreibung von Betonstählen



Auszug aus EN 1992-1-1 Anhang C, Tabelle C.1 und C.2N,
Eigenschaften von Betonstahl:

Produktart		Stäbe und Betonstahl vom Ring	
Klasse		B	C
Charakteristische Streckgrenze f_{yk} oder $f_{0,2k}$ [MPa]		400 bis 600	
Mindestwert von $k = (f_t/f_{yk})_k$		$\geq 1,08$	$\geq 1,15$ < 1,35
Charakteristische Dehnung bei Höchstlast, ϵ_{uk} [%]		$\geq 5,0$	$\geq 7,5$
Biegebarkeit		Biege-/ Rückbiegetest	
Maximale Abweichung von der Nennmasse (Einzelstab) [%]	Nenndurchmesser des Stabes [mm]	$\pm 6,0$ $\pm 4,5$	
	≤ 8 > 8		
Mindestwerte der bezogenen Rippenfläche, $f_{R,min}$ (Ermittlung nach EN 15630)	Nenndurchmesser des Stabes [mm]	0,040 0,056	
	8 bis 12 > 12		

Rippenhöhe h:

Die Rippenhöhe h muss im Bereich $0,05 \cdot d \leq h \leq 0,07 \cdot d$ liegen.

d = Nenndurchmesser des Betonstahls

Bild 12: Abmessungen von fischer Stabankern FRA / FRA C

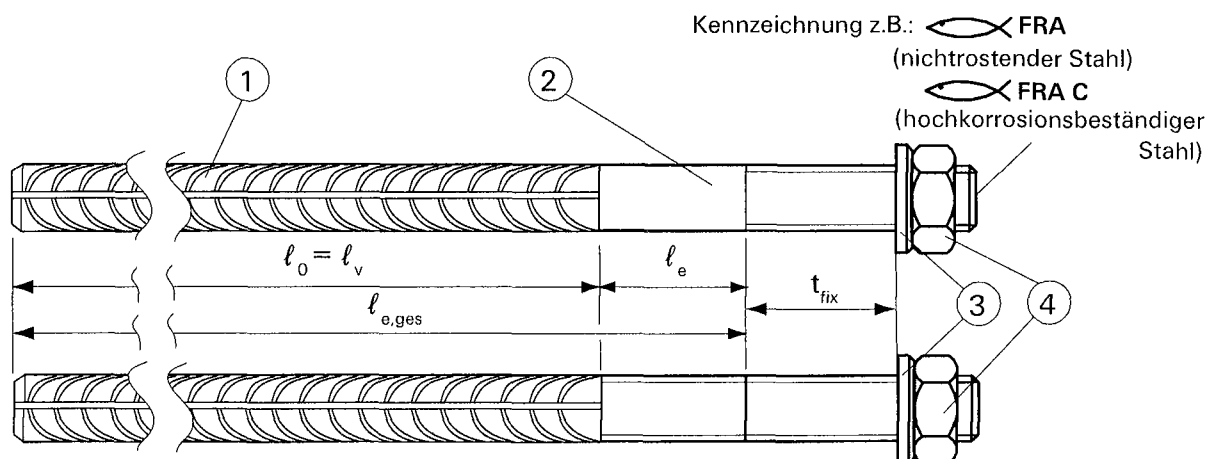


Tabelle 1: Abmessungen Stabanker FRA und FRA C

Größe	FRA 12/l _{e,ges} M12-t _{fix}	FRA 16/l _{e,ges} M16-t _{fix}	FRA 20/l _{e,ges} M20-t _{fix}
Gewindedurchmesser [mm]	12	16	20
Schlüsselweite [mm]	19	24	30
Setztiefe l _{e,ges} [mm]	l ₀ + l _e		
Effektive Einbindetiefe l _v [mm]	nach statischer Berechnung		
Länge des gewindefreien Schaftes oder des eingemörtelten Gewindes l _e [mm]	100		
Minimale Anbauteildicke t _{fix} [mm]	5		
Maximale Anbauteildicke t _{fix} [mm]	3000		

Tabelle 2: Werkstoffe Stabanker FRA und FRA C

Teil	Benennung	Werkstoff	
		FRA	FRA C
1	Betonstahl	Unverzinkter Betonstahl gemäß EN 1992-1-1	
2	Rundstahl mit Teil- oder Vollgewinde	Nichtrostender Stahl nach EN 10088	Hochkorrosionsbeständiger Stahl
3	Unterlegscheibe	Nichtrostender Stahl nach EN 10088	Hochkorrosionsbeständiger Stahl
4	Sechskantmutter	Nichtrostender Stahl nach EN 10088 Festigkeitsklasse 80 EN ISO 3506	Hochkorrosionsbeständiger Stahl Festigkeitsklasse 80 EN ISO 3506

Bewehrungsanschluss mit fischer Injektionsmörtel FIS EM

Abmessungen FRA
Werkstoffe FRA

Anhang 7
der europäischen
technischen Zulassung
ETA-09/0089

Tabelle 3: Offenzeiten und Aushärtezeiten des Verbundmörtels FIS EM

Systemtemperatur [°C]	Maximale Verarbeitungszeit ²⁾ [Minuten]	Minimale Aushärtezeit ³⁾ [Stunden]
+5 to +10 ¹⁾	120	40
+10 to +20	30	18
+20 to +30	14	10
+30 to +40	7	5

¹⁾ Bei Verarbeitungstemperaturen unter 10°C muß der Mörtel FIS EM auf 20°C erwärmt werden.

²⁾ Zeitraum vom Beginn der Mörtelverfüllung bis zum Setzen und Positionieren des Bewehrungsstabes.

³⁾ In feuchtem Beton sind die Aushärtezeiten zu verdoppeln.

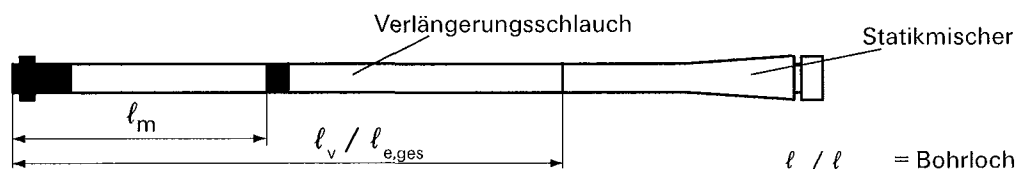
Tabelle 4: Maximal zulässige Setztiefen

Stabdurchmesser d_s [mm]	Bohrer- Nenn- durchmesser d_o [mm]	Bohrschneiden- durchmesser d_{cut} [mm]	maximal zulässige Setztiefe [mm]				
			Kartusche		1100 ml pneumatische Auspresspistole (groß)		
			390 ml, 585 ml manuelle Auspresspistole	Akku und pneu- matische Auspresspistole (klein)			
8	12	$\leq 12,50$	1000	1000	1800		
10	14	$\leq 14,50$		1200		2000	
12/FRA 12	16	$\leq 16,50$					1500
14	18	$\leq 18,50$					
16/FRA 16	20	$\leq 20,55$		700			1300
20/FRA 20	25	$\leq 25,55$	500		1000		
22 / 24 / 25	30	$\leq 30,55$		700	700		
26 / 28	35	$\leq 35,70$					
30 / 32 / 34	40	$\leq 40,70$	—	500	2000		
36	45	$\leq 45,70$					
40	55	$\leq 55,70$					

Tabelle 5: Montagedrehmomente für fischer Stabanker FRA

Stabanker FRA	Montagedrehmoment T_{inst} [Nm]
FRA 12/l _{e,ges} M12 - t _{fix}	50
FRA 16/l _{e,ges} M16 - t _{fix}	100
FRA 20/l _{e,ges} M20 - t _{fix}	150

Markierungslänge l_m in Abhängigkeit von der Setztiefe l_v



Faustformel: $l_m = \frac{1}{3} l_v$ bzw. $l_m = \frac{1}{3} l_{e,ges}$ [mm]

Genauere Formel: $l_m = l_v$ bzw. $l_{e,ges} \left(1,2 \frac{d_s^2}{d_o^2} - 0,2 \right)$ [mm]

$l_v / l_{e,ges}$ = Bohrlöchtiefe = minimale Länge des Verlängerungsschlauches.

l_m = Abstand zwischen der Spitze des Injektionsadapters und der Markierung auf dem Verlängerungsschlauch.

Bewehrungsanschluss mit fischer Injektionsmörtel FIS EM

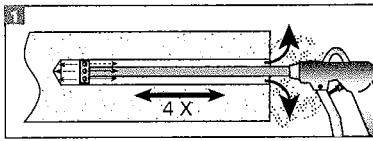
Offenzeiten und Aushärtezeiten
Setztiefen; Montagedrehmomente FRA
Markierungslängen

Anhang 8

der europäischen
technischen Zulassung
ETA-09/0089

Montageanleitung

Hammerbohren oder Pressluftbohren

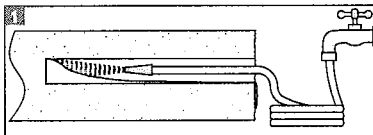


Bohrloch vom Grund her mit passendem Düsenaufsatz
4 mal ausblasen
(ölfreie Druckluft ≥ 6 bar).

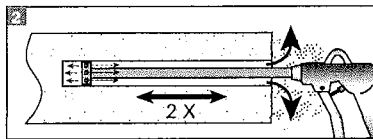
Diamantbohren



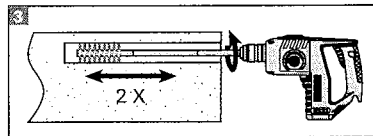
Bohrkern ausbrechen und entfernen



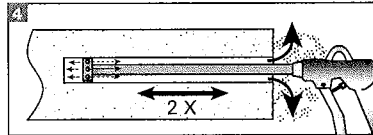
Spülen, bis klares Wasser kommt.



Bohrloch vom Grund her mit passendem Düsenaufsatz
2 mal ausblasen (ölfreie Druckluft ≥ 6 bar).

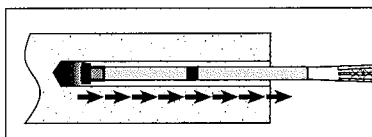


Passende Edelstahlbürste mit Verlängerung in elektrische Bohrmaschine spannen und das Bohrloch 2 mal ausbürsten.



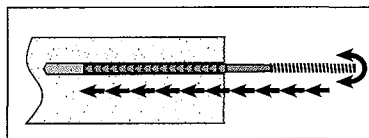
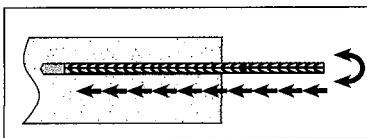
Bohrloch vom Grund her mit passendem Düsenaufsatz
2 mal ausblasen (ölfreie Druckluft ≥ 6 bar).

Injizieren des Injektions- Mörtels:



Verfüllen des Bohrloches vom Bohrlochgrund aus. Die Injektionshilfen werden auf die Injektionsverlängerung aufgesetzt. Der spürbare statische Gegendruck unterstützt ein blasenfreies Verfüllen.

Einsetzen des Bewehrungsstabes:



Unter kräftigem Druck und gleichzeitigem Drehen wird der Bewehrungsstab oder der Stabanker FRA bis zur Setztiefenmarkierung in das Bohrloch eingeführt.

Nach der Aushärtezeit kann der verankerte Stab belastet werden.

Bewehrungsanschluss mit fischer Injektionsmörtel FIS EM

Montageanleitung

Anhang 9

der europäischen
technischen Zulassung

ETA-09/0089

Tabelle 6: Einbauzubehör

Stabdurchmesser d_s [mm]	8	10	12	14	16	18 20	22 24 25	26 28	30 32 34	36	40
Bohrdurchmesser d_o [mm]	12	14	16	18	20	25	30	35	40	45	55
Bürstendurchmesser [mm]	12,5	15	17	19	21,5	26,5	32	37	42	47	58
Reinigungsdüse [mm]	11		15		19		28		38		
Verlängerungsrohr [mm]	9 ¹⁾				9 ¹⁾ oder 15						
Farbe des Injektionsadapters und der Reinigungsbürste	weiß	blau	rot	gelb	grün	schwarz	grau	braun	natur		

¹⁾ Die maximale Fülltiefe des 9 mm Verlängerungsschlauches beachten.

Tabelle 7: Bemessungswerte der Verbundspannungen

Hammerbohren und Pressluftbohren ¹⁾										
	Stab	C12/15	C16/20	C20/25	C25/30	C30/37	C35/45	C40/50	C45/55	C50/60
f_{bd} [N/mm ²]	8-25	1,6	2,0	2,3	2,7	3,0	3,4	3,7	4,0	4,3
	26-40									4,0
Diamantbohren ²⁾										
	Stab	C12/15	C16/20	C20/25	C25/30	C30/37	C35/45	C40/50	C45/55	C50/60
f_{bd} [N/mm ²]	8-12	1,6	2,0	2,3	2,7	3,0	3,4	3,7	4,0	4,3
	14-25								3,7	
	26-40						3,0			

¹⁾ Mindestmaß der Verankerungslänge $l_{b,min}$ und $l_{o,min}$ gemäß EN 1992-1-1.

²⁾ Die in EN 1992-1-1 angegebenen Mindestmaße für $l_{b,min}$ und $l_{o,min}$ müssen bei diamantgebohrten Löchern mit dem Faktor 1,3 multipliziert werden.

Die Werte in Tabelle 7 gelten für „gute Verbundbedingungen“ gemäß EN 1992-1-1.

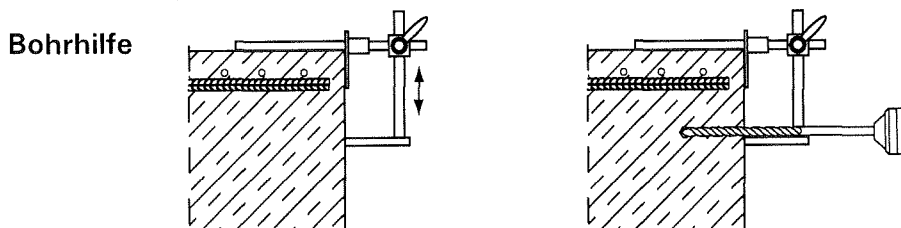
Unter allen anderen Bedingungen sind die Werte mit 0,7 zu multiplizieren.

Tabelle 8: Minimale Betonüberdeckung $\min c$ ¹⁾ in Abhängigkeit von der Bohrmethode und der Bohrtoleranz

Bohrmethode	Stabdurchmesser d_s [mm]	Minimale Betonüberdeckung $\min c$	
		ohne Bohrhilfe [mm]	mit Bohrhilfe [mm]
Hammerbohren/ Diamantbohren	≤ 20 mm	30 mm + 0,06 l_v	30 mm + 0,02 $l_v \geq 2 d_s$
	≥ 25 mm	40 mm + 0,06 l_v	40 mm + 0,02 $l_v \geq 2 d_s$
Pressluftbohren	≤ 20 mm	50 mm + 0,08 l_v	50 mm + 0,02 l_v
	≥ 25 mm	60 mm + 0,08 l_v	60 mm + 0,02 l_v

¹⁾ siehe Anhang 5, Bild 9 und 10.

Die minimale Betonüberdeckung nach EN 1992-1-1 ist zu beachten.



Bewehrungsanschluss mit fischer Injektionsmörtel FIS EM

Einbauzubehör
Bemessungswerte
Betonüberdeckung

Anhang 10

der europäischen
technischen Zulassung
ETA-09/0089