

Deutsches Institut für Bautechnik

Anstalt des öffentlichen Rechts

Kolonnenstr. 30 L
10829 Berlin
Deutschland

Tel.: +49(0)30 787 30 0
Fax: +49(0)30 787 30 320
E-mail: dibt@dibt.de
Internet: www.dibt.de



DIBt

Mitglied der EOTA
Member of EOTA

Europäische Technische Zulassung ETA-09/0155

Handelsbezeichnung
Trade name

KEMPEROL 022 Abdichtung
KEMPEROL 022 Sealing

Zulassungsinhaber
Holder of approval

KEMPER SYSTEM GmbH & Co. KG
Holländische Str. 32-36
34246 Vellmar
DEUTSCHLAND

Zulassungsgegenstand
und Verwendungszweck

*Generic type and use
of construction product*

Flüssig aufzubringende Abdichtung zur Abdichtung von Böden
und Wände in Nassräumen

Liquid applied covering kits for wet room floors and/or walls

Geltungsdauer: vom
Validity: from
bis
to

14. Juli 2009

13. Juli 2014

Herstellwerk
Manufacturing plant

KEMPER SYSTEM GmbH & Co. KG
Holländische Str. 32-36
34246 Vellmar
DEUTSCHLAND

Diese Zulassung umfasst
This Approval contains

11 Seiten einschließlich 2 Anhänge
11 pages including 2 annexes



Europäische Organisation für Technische Zulassungen
European Organisation for Technical Approvals

I RECHTSGRUNDLAGEN UND ALLGEMEINE BESTIMMUNGEN

- 1 Diese europäische technische Zulassung wird vom Deutschen Institut für Bautechnik erteilt in Übereinstimmung mit:
- der Richtlinie 89/106/EWG des Rates vom 21. Dezember 1988 zur Angleichung der Rechts- und Verwaltungsvorschriften der Mitgliedstaaten über Bauprodukte¹, geändert durch die Richtlinie 93/68/EWG des Rates² und durch die Verordnung (EG) Nr. 1882/2003 des Europäischen Parlaments und des Rates³;
 - dem Gesetz über das In-Verkehr-Bringen von und den freien Warenverkehr mit Bauprodukten zur Umsetzung der Richtlinie 89/106/EWG des Rates vom 21. Dezember 1988 zur Angleichung der Rechts- und Verwaltungsvorschriften der Mitgliedstaaten über Bauprodukte und anderer Rechtsakte der Europäischen Gemeinschaften (Bauproduktengesetz - BauPG) vom 28. April 1998⁴, zuletzt geändert durch die Verordnung vom 31. Oktober 2006⁵;
 - den Gemeinsamen Verfahrensregeln für die Beantragung, Vorbereitung und Erteilung von europäischen technischen Zulassungen gemäß dem Anhang zur Entscheidung 94/23/EG der Kommission⁶;
 - der Leitlinie für die europäische technische Zulassung für "Abdichtungen für Wände und Böden in Nassräumen - Teil 1: Flüssig aufzubringende Abdichtungen mit oder ohne Nuttschicht", ETAG 022-1.
- 2 Das Deutsche Institut für Bautechnik ist berechtigt zu prüfen, ob die Bestimmungen dieser europäischen technischen Zulassung erfüllt werden. Diese Prüfung kann im Herstellwerk erfolgen. Der Inhaber der europäischen technischen Zulassung bleibt jedoch für die Konformität der Produkte mit der europäischen technischen Zulassung und deren Brauchbarkeit für den vorgesehenen Verwendungszweck verantwortlich.
- 3 Diese europäische technische Zulassung darf nicht auf andere als die auf Seite 1 aufgeführten Hersteller oder Vertreter von Herstellern oder auf andere als die auf Seite 1 dieser europäischen technischen Zulassung genannten Herstellwerke übertragen werden.
- 4 Das Deutsche Institut für Bautechnik kann diese europäische technische Zulassung widerrufen, insbesondere nach einer Mitteilung der Kommission aufgrund von Art. 5 Abs. 1 der Richtlinie 89/106/EWG.
- 5 Diese europäische technische Zulassung darf - auch bei elektronischer Übermittlung - nur ungekürzt wiedergegeben werden. Mit schriftlicher Zustimmung des Deutschen Instituts für Bautechnik kann jedoch eine teilweise Wiedergabe erfolgen. Eine teilweise Wiedergabe ist als solche zu kennzeichnen. Texte und Zeichnungen von Werbebroschüren dürfen weder im Widerspruch zu der europäischen technischen Zulassung stehen noch diese missbräuchlich verwenden.
- 6 Die europäische technische Zulassung wird von der Zulassungsstelle in ihrer Amtssprache erteilt. Diese Fassung entspricht der in der EOTA verteilten Fassung. Übersetzungen in andere Sprachen sind als solche zu kennzeichnen.

1 Amtsblatt der Europäischen Gemeinschaften L 40 vom 11. Februar 1989, S. 12

2 Amtsblatt der Europäischen Gemeinschaften L 220 vom 30. August 1993, S. 1

3 Amtsblatt der Europäischen Union L 284 vom 31. Oktober 2003, S. 25

4 Bundesgesetzblatt Teil I 1998, S. 812

5 Bundesgesetzblatt Teil I 2006, S. 2407, 2416

6 Amtsblatt der Europäischen Gemeinschaften L 17 vom 20. Januar 1994, S. 34

II BESONDERE BESTIMMUNGEN DER EUROPÄISCHEN TECHNISCHEN ZULASSUNG

1 Beschreibung des Produkts und des Verwendungszwecks

1.1 Beschreibung des Bauprodukts

"KEMPEROL 022 Abdichtung" ist ein Bausatz zur Herstellung einer Abdichtung. Er besteht aus einem zwei-komponentigen Flüssigkunststoff auf der Basis von Polyurethan und einer Einlage aus Polyestervlies "KEMPEROL 500 Vlies".

Für die Abdichtung ist eine Nutzschiicht, wie z. B. Fliesen, die mit dem Kleber "KEMPERDUR MT" verklebt werden, vorgesehen. Der Kleber ist mit der CE-Kennzeichnung nach DIN 12004⁷ versehen.

Die Nutzschiicht und das Verfüguungsmaterial sind nicht Bestandteil des Bausatzes, werden aber bei der Beurteilung des Verwendungszweckes berücksichtigt.

Anhang 1 zeigt den Systemaufbau für Nassbereiche, und Anhang 2 zeigt die Komponenten zur Abdichtung von Detailbereichen.

1.2 Verwendungszweck

Das zusammengefügte System "KEMPEROL 022 Abdichtung" ist zur Abdichtung gegen das Eindringen von Wasser und Feuchtigkeit von Böden und Wänden in Nassräumen vorgesehen, bei denen auch Anforderungen an den Brandschutz, an Hygiene, Gesundheit und Umweltschutz und an die Nutzungssicherheit sowie die Dauerhaftigkeit im Sinne der wesentlichen Anforderungen Nr. 2 bis Nr. 4 der Richtlinie 89/106/EWG zu erfüllen sind.

Die zum Bausatz gehörenden Formteile zur Abdichtung von Rohrdurchdringungen, Boden-einläufen, Ecken und Kanten werden gemäß den Angaben der Anlage 2 aus dem Polyester- vlies zugeschnitten.

Der Verwendungszweck der Abdichtung ist es, Böden und Wände in Nassräumen unter einer Nutzschiicht abzudichten, die im Inneren von Bauwerken liegen und Temperaturen von 5° C bis 40° C aufweisen können.

Folgende Verwendungsbereiche sind vorgesehen:

- Boden- und/oder Wandflächen mit nur gelegentlicher direkter Wasserbeanspruchung, z. B. ausreichend weit entfernt von Duschen oder Badewannen;
- Böden und/oder Wände in Duschbereichen und im Umkreis von Badewannen bei wenigen täglichen Duschvorgängen, wie z. B. in normalen Wohnhäusern, Mehrfamilien- häusern und Hotels;
- Böden- und/oder Wandflächen mit häufigerer oder länger anhaltender Wasserbean- spruchung als sie gewöhnlich in Wohnungen zu erwarten ist, z. B. in öffentlichen Nass- räumen von Schulen und Sporteinrichtungen.

Die Abdichtung weist bestimmte Leistungsstufen gemäß ETAG 022 Teil 1⁸ auf, die eine Ver- wendung unter Berücksichtigung nationaler Anforderungen ermöglicht (siehe Kapitel 2.1).

Die Abdichtung ist vorgesehen zur Verwendung auf biegsamen Untergründen wie z. B. Sperrholz, Spanplatten, Gips, Anhydrit oder ähnliche, gegen Wasser ungeschützte Stoffe und auf festen Untergründen wie z. B. Mauerwerk oder Beton.

Das Produkt soll in Verbindung mit den folgenden Typen von Bodenabläufen genutzt werden:

⁷ EN 12004:2007 Adhesives for tiles - Requirements, evaluation of conformity, classification and designation; umgesetzt in Deutschland durch DIN EN 12004:2007 Mörtel und Klebstoffe für Fliesen und Platten - Anforderungen, Konformitätsbewertung, Klassifizierung und Bezeichnung; Deutsche Fassung EN 12004:2007

⁸ "Leitlinie für die europäische technische Zulassung für Abdichtungen für Wände und Böden in Nassräumen" Teil 1 "Flüssig aufzubringende Abdichtungen mit oder ohne Nutzschiicht", Bekanntmachung vom 6. August 2007, Bundesanzeiger Nr. 204a, ETAG 022, Teil 1

Edelstahl oder Kunststoff – Typ PP oder PE – mit Klebeflansch für die Manschette/ Abdichtungsschicht oder mit Klemmverbindung und Manschette

Die Bodenabläufe sind nicht Teil des Bausatzes. Es liegt in der Verantwortung des Anwenders geeignete Produkte der angegebenen Typen auszuwählen.

Die Nachweise, die dieser ETA zu Grunde liegen, begründen die Annahme einer vorgesehenen Nutzungsdauer der Abdichtung von 25 Jahren, unter der Voraussetzung der zweckdienlichen Verarbeitung, Nutzung und Instandhaltung. Diese Annahme beruht auf dem derzeitigen Stand der Technik und den verfügbaren Kenntnissen und Erfahrungen.

Die "Annahme einer vorgesehenen Nutzungsdauer" bedeutet, es wird erwartet, dass bei Ablauf dieser Nutzungsdauer die tatsächliche Nutzungsdauer unter normalen Nutzungsbedingungen erheblich länger sein kann, ohne dass ein größerer Qualitätsverlust bezüglich der wesentlichen Anforderungen feststellbar sein wird.

Die Angaben über die Nutzungsdauer der Abdichtung können nicht als Garantie des Herstellers ausgelegt werden, sondern sind lediglich als Hilfsmittel zur Auswahl eines Produktes im Hinblick auf die erwartete, wirtschaftlich angemessene Nutzungsdauer des Bauwerks zu betrachten.

2 Merkmale des Produkts und Nachweisverfahren

2.1 Eigenschaften der Abdichtung

Die Komponenten der Abdichtung weisen unter Berücksichtigung der zulässigen Toleranzen die technischen Werte auf, die im Anhang 1 und im technischen Dossier des Herstellers (TDH)⁹ zu dieser ETA angegeben sind.

Die zulässigen Toleranzen haben keinen nachteiligen Einfluss auf die Eigenschaften der Produkte und des zusammengefügt Systems.

Die chemische Zusammensetzung und die technischen Kennwerte der Komponenten des Bausatzes und die Herstellungsverfahren sind vertraulich und beim DIBt hinterlegt.

Das Brandverhalten der Abdichtung ist als Klasse E gemäß DIN EN 13501-1:2002-06 klassifiziert.

Laut Erklärung des Herstellers sind unter Berücksichtigung der EU-Datenbank¹⁰ keine gefährlichen Stoffe in der Verbundabdichtung enthalten.

Im Geltungsbereich dieser Zulassung können hinsichtlich gefährlicher Substanzen zusätzliche Anforderungen an das Produkt gestellt werden, die sich aus umgesetzter europäischer Gesetzgebung oder geltenden nationalen Rechts- und Verwaltungsvorschriften ergeben.

Zusätzlich können Anforderungen an das Produkt gestellt werden, die sich aus anderen geltenden nationalen Rechts- und Verwaltungsvorschriften und umgesetzter europäischer Gesetzgebung ergeben.

Diese Anforderungen sind ebenfalls einzuhalten.

Das zusammengefügte Abdichtungssystem weist die in den Zulassungsprüfungen festgestellten Eigenschaften bzw. Eigenschaftskategorien gemäß ETAG 022 Teil 1 auf. Sie sind im Anhang 1 angegeben.

Auf dieser Grundlage kann eine Beurteilung durch den Anwender im Hinblick auf den Verwendungszweck, ggf. unter Berücksichtigung nationaler Anforderungen, erfolgen.

⁹ Das technische Dossier des Herstellers (TDH) umfasst alle für die Herstellung und Verarbeitung des Produktes und die Instandhaltung der daraus hergestellten Abdichtung erforderlichen Angaben des Herstellers. Es wurde vom DIBt geprüft und ist in Übereinstimmung mit den in der Zulassung genannten Bestimmungen. Der vertraulich zu behandelnde Teil des TDH zu dieser ETA (u. a. der Kontrollplan für die werkseigene Produktionskontrolle) ist beim Deutschen Institut für Bautechnik hinterlegt und wird, soweit dies für die Aufgaben der in das Verfahren der Konformitätsbescheinigung einzuschaltenden notifizierten Stelle bedeutsam ist, dieser ausghändig.

¹⁰ Hinweise im Leitpapier H: Ein harmonisiertes Konzept bezüglich der Behandlung von gefährlichen Stoffen nach der Bauproduktenrichtlinie, Brüssel, 18. Februar 2000

2.2 Nachweisverfahren

Die Beurteilung der Brauchbarkeit der Abdichtung für den vorgesehenen Verwendungszweck hinsichtlich der wesentlichen Anforderungen Nr. 2 bis Nr. 4 erfolgte in Übereinstimmung mit der ETAG 022 "Abdichtung für Wände und Böden in Nassräumen" Teil 1 "Flüssig aufzubringende Abdichtungen mit und ohne Nuttschicht".

3 Bewertung und Bescheinigung der Konformität und CE-Kennzeichnung

3.1 System der Konformitätsbescheinigung

Gemäß der Entscheidung 2003/655/EWG¹¹ der Europäischen Kommission ist das Konformitätsnachweisverfahren System 2+ (Anhang III, Abschnitt 2.ii Möglichkeit 1 der Richtlinie 89/106/EWG) für Bausätze für Abdichtungen anzuwenden.

Zusätzlich ist gemäß Entscheidung 2001/596/EG der Europäischen Kommission¹² über das Konformitätsnachweisverfahren das System 3 (Anhang III, Abschnitt 2.ii Möglichkeit 2 der Richtlinie 89/106/EWG) für dieses Produkt in Hinblick auf das Brandverhalten anzuwenden.

Das Konformitätsbescheinigungsverfahren System 2+ ist wie folgt definiert:

System 2+: Konformitätserklärung des Herstellers für das Produkt aufgrund von:

- a) Aufgaben des Herstellers
 - (1) Erstprüfung des Produkts
 - (2) werkseigene Produktionskontrolle
 - (3) Prüfung von im Werk entnommenen Proben nach festgelegtem Prüfplan
- b) Aufgaben der notifizierten Stelle
 - (4) Zertifizierung der werkseigenen Produktionskontrolle auf Grund von
 - Erstinspektion des Werkes und der werkseigenen Produktionskontrolle
 - laufende Überwachung, Beurteilung und Anerkennung der werkseigenen Produktionskontrolle.

System 3: Konformitätserklärung des Herstellers für das Produkt aufgrund von:

- a) Aufgaben des Herstellers:
 - (1) werkseigene Produktionskontrolle
- b) Aufgaben der notifizierten Stelle:
 - (2) Erstprüfung des Produkts

3.2 Zuständigkeiten

Für die Komponente Kleber wird vorausgesetzt, dass das Konformitätsbescheinigungsverfahren gemäß EN 12004 durchgeführt wurde.

Das hier erforderliche zusätzliche Konformitätsbescheinigungsverfahren bezieht sich auf die weiteren Komponenten des Bausatzes und erfolgt durch die Konformitätserklärung und die CE-Kennzeichnung des Bausatzes gemäß Abschnitt 3.2.1.3 bzw. 3.3 durch den Hersteller.

3.2.1 Aufgaben des Herstellers

3.2.1.1 Werkseigene Produktionskontrolle

Der Hersteller hat eine ständige Eigenüberwachung der Produktion durchzuführen. Alle vom Hersteller vorgegebenen Daten, Anforderungen und Vorschriften sind systematisch in Form schriftlicher Betriebs- und Verfahrensanweisungen festzuhalten. Die werkseigene Produktionskontrolle hat sicherzustellen, dass das Produkt mit dieser ETA übereinstimmt.

¹¹ Amtsblatt der Europäischen Gemeinschaften Nr. L 231/12, 17. September 2003

¹² Amtsblatt der Europäischen Gemeinschaften L 209/33 vom 02.08.2001

Die werkseigene Produktionskontrolle muss gemäß dem entsprechenden Teil des Kontrollplans¹³ durchgeführt werden, der vertraulicher Teil des TDH ist. Der festgelegte Kontrollplan richtet sich nach der werkseigenen Produktionskontrolle des Herstellers und ist beim DIBt hinterlegt.

Der Hersteller darf nur Ausgangsstoffe verwenden, die in Übereinstimmung mit den Angaben im TDH sind. Er hat die Ausgangsmaterialien bei ihrer Annahme gemäß dem festgelegten Kontrollplan zu kontrollieren oder zu prüfen.

Die werkseigene Produktionskontrolle orientiert sich an den für die identifizierenden Eigenschaften der Komponenten in der ETAG 022 Teil 1 gemachten Angaben.

Die Ergebnisse der werkseigenen Produktionskontrolle sind festzuhalten und in Übereinstimmung mit den Bestimmungen des Kontrollplans auszuwerten.

Die Aufzeichnungen sollen mindestens folgende Angaben enthalten:

- Bezeichnung des Produkts und der Ausgangsmaterialien,
- Art der Kontrolle oder Prüfung,
- Datum der Herstellung des Produkts, ggf. Chargen-Nr. und Datum der Kontrolle oder Prüfung des Produkts oder der Ausgangsmaterialien,
- Ergebnis der Kontrollen oder Prüfungen und, soweit zutreffend, Vergleich mit den Anforderungen,
- Unterschrift des für die werkseigene Produktionskontrolle Verantwortlichen.

Die Aufzeichnungen sind mindestens fünf Jahre aufzubewahren. Sie sind dem DIBt auf Verlangen vorzulegen.

Einzelheiten über Umfang, Art und Häufigkeit der im Rahmen der werkseigenen Produktionskontrolle durchzuführenden Prüfungen oder Kontrollen haben dem Kontrollplan zu entsprechen, der Bestandteil des TDH zu dieser ETA ist.

3.2.1.2 Erstprüfung des Produkts

Die Erstprüfung bezieht sich auf die im entsprechenden Teil des Kontrollplans zu dieser ETA genannten Produkteigenschaften. Sie orientieren sich an den Produkteigenschaften, die in der ETAG 022 Teil 1 genannt sind.

Wenn die der ETA zu Grunde liegenden Nachweise an Proben aus der laufenden Produktion erbracht wurden, ersetzen diese die Erstprüfung.

Anderenfalls ist die erforderliche Erstprüfung gemäß den Festlegungen im Kontrollplan durchzuführen und die Einhaltung der geforderten Eigenschaftswerte durch die zugelassene Stelle festzustellen.

Bei Änderung des Produktionsprozesses ist die Erstprüfung zu wiederholen.

3.2.1.3 Sonstige Aufgaben des Herstellers

Der Hersteller hat auf vertraglicher Grundlage eine Stelle, die für die Aufgaben nach Abschnitt 3.1(b) für den Bereich des Produktes zugelassen ist, zur Durchführung der Maßnahmen nach Abschnitt 3.2.2 einzuschalten. Hierfür ist der Kontrollplan nach den Abschnitten 3.2.2 vom Hersteller der zugelassenen Stelle auszuhändigen.

Der Hersteller hat eine Konformitätserklärung abzugeben mit der Aussage, dass das Bauprodukt mit den Bestimmungen dieser ETA übereinstimmt und muss das Produkt mit der CE-Kennzeichnung gemäß Abschnitt 3.3 versehen. Der Konformitätserklärung ist das EC-Zertifikat über die werkseigenen Produktionskontrolle gem. 3.2.2.2 beizufügen.

¹³

Der Kontrollplan ist vertraulicher Teil des TDH und beim DIBt hinterlegt; er enthält die erforderlichen Angaben zur werkseigenen Produktionskontrolle, zur Erstprüfung und zur Erstinspektion und laufenden Überwachung der werkseigenen Produktionskontrolle. Er wird, soweit dieser für die Aufgaben der in das Verfahren der Konformitätsbescheinigung eingeschalteten zugelassenen Stelle bedeutsam ist, dieser ausgehändigt. Siehe Abschnitt 3.2.2

3.2.2 Aufgaben der notifizierten Stelle

3.2.2.1 Erstprüfung des Produkts in Hinblick auf das Brandverhalten

Der entsprechende Teil des Kontrollplanes enthält die Information zu den Eigenschaften, die hinsichtlich des Brandverhaltens bei der Erstprüfung durch die notifizierte Stelle zu prüfen sind. Wenn es erforderlich ist, wird dieser Teil für die Erstprüfung des Produktes der beauftragten notifizierten Stelle ausgehändigt.

Wenn die der ETA zu Grunde liegenden Nachweise an Proben aus der laufenden Produktion erbracht wurden, ersetzen diese die Erstprüfung.

Anderenfalls ist die erforderliche Erstprüfung gemäß den Festlegungen im Kontrollplan durchzuführen und die Einhaltung der geforderten Eigenschaftswerte durch die zugelassene Stelle festzustellen.

Nach Änderung des Produktionsprozesses oder nach Produktionsaufnahme in einem anderen Herstellwerk ist die Erstprüfung zu wiederholen.

3.2.2.2 Erstinspektion des Werkes und der werkseigenen Produktionskontrolle.

Im entsprechenden Teil des Kontrollplanes sind die Angaben zu den Eigenschaften festgelegt, die von der eingeschalteten notifizierten Stelle bei der Erstprüfung des Werkes und der werkseigenen Produktionskontrolle geprüft werden müssen. Die notifizierte Stelle muss die Geräte und Anlagen und die Dokumentation der werkseigenen Produktionskontrolle des Herstellers prüfen, wenn die Produktion aufgenommen wird.

Die notifizierte Stelle soll die wesentlichen Punkte seiner Tätigkeit in Hinblick auf die obigen Bestimmungen festhalten und Ergebnisse und Schlussfolgerungen schriftlich niederlegen.

Die vom Hersteller eingeschaltete Zertifizierungsstelle erteilt ein EC Zertifikat über die werkseigene Produktionskontrolle, in dem die Übereinstimmung mit den Festlegungen in dieser ETA bescheinigt wird.

Nach Änderung des Produktionsprozesses oder nach Produktionsaufnahme in einem anderen Herstellwerk sind die Erstprüfung des Werkes und die Überprüfung der werkseigenen Produktionskontrolle zu wiederholen. Die notifizierte Stelle erteilt ein neues EC Zertifikat über die werkseigene Produktionskontrolle, in dem die Übereinstimmung mit den Festlegungen in dieser ETA bescheinigt wird.

3.2.2.3 Laufende Überwachung, Beurteilung und Bewertung der werkseigenen Produktionskontrolle

Im entsprechenden Teil des Kontrollplanes sind die Angaben zu den Eigenschaften festgelegt, die von der notifizierten Stelle geprüft werden müssen. Zweimal im Jahr sollen diese Aufgaben durchgeführt werden.

Die notifizierte Stelle soll die wesentlichen Punkte seiner Tätigkeit in Hinblick auf die obigen Bestimmungen festhalten und Ergebnisse und Schlussfolgerungen schriftlich niederlegen.

In Fällen in denen die Bestimmungen dieser ETA und des zugehörigen Kontrollplans nicht mehr erfüllt sind, muss die eingeschaltete Zertifizierungsstelle das Konformitätszertifikat zurückziehen und das DIBt unverzüglich informieren.

3.3 CE-Kennzeichnung

Die CE-Kennzeichnung¹⁴ ist vom Hersteller auf der Verpackung des Bausatzes der Abdichtung "KEMPEROL 022 Abdichtung" oder dessen Begleitpapieren anzubringen.


Zusätzlich zu den Buchstaben "CE" mit der Kennnummer der notifizierten Stelle sind anzugeben:

- Name und Anschrift oder Kennzeichen des Herstellers und des Herstellwerks,
- die letzten beiden Ziffern des Jahres, in dem die CE-Kennzeichnung angebracht wurde,
- Nummer der EG-Konformitätsbescheinigung für die WPK
- Nummer der europäischen technischen Zulassung,
- Nummer der europäischen technischen Zulassungsleitlinie.

¹⁴ Hinweise zur CE-Kennzeichnung und zur Konformitätserklärung des Herstellers sind im Leitpapier D: "CE-Kennzeichnung nach der Bauproduktenrichtlinie", Brüssel 01.08.2002, angegeben.

Die Komponenten sind als zum Bausatz "KEMPEROL 022 Abdichtung" gehörig zu kennzeichnen.

CE-Kennzeichnung mit Begleitinformationen:

 <i>nnnn</i>
KEMPER System GmbH & Co. KG Holländische Str. 32-36 34146 Vellmar Deutschland 09 <i>nnnn-CPD-xxxx</i>
ETA-09/0155 ETAG 022 Teil 1 Abdichtung im Verbund mit einer Nutzschrift für die Verwendung in Nassbereichen Klassifikation des Systems und deklarierte Produkt- und System- eigenschaften siehe Anhang 1 der ETA-09/0155

Buchstaben "CE"

Kennnummer der notifizierten Stelle (System 2+)

Name und Adresse des ETA-Inhabers

Die letzten beiden Ziffern des Jahres, in dem die CE-Kennzeichnung angebracht wurde

Nummer der EG-Konformitätsbescheinigung für die WPK

ETA Nummer

ETAG Nummer

Verwendungszweck

Klassifikation und charakteristische Produkteigenschaften

4 Voraussetzungen, unter denen die Brauchbarkeit des Produkts für den vorgesehenen Verwendungszweck positiv beurteilt wurde

4.1 Herstellung

Die Komponenten des Bausatzes der Abdichtung werden werksmäßig entsprechend dem Verfahren hergestellt, das im TDH festgelegt ist.

Die ETA wird für den Bausatz auf der Grundlage der beim DIBt hinterlegten Produktzusammensetzungen erteilt. Änderungen der Komponenten des Bausatzes oder des Herstellungsverfahrens der Komponenten, die zu einer Änderung der hinterlegten Produktzusammensetzungen und/oder der Produkteigenschaften führen können, sind vor Einführung der Änderungen dem DIBt mitzuteilen. Das DIBt wird darüber entscheiden, ob die Änderungen Einfluss auf die Produkteigenschaften und damit auf die Gültigkeit der CE-Kennzeichnung auf der Basis der ETA haben und ggf. darüber, ob eine Änderung der ETA oder ergänzende Bewertungen erforderlich sind.

4.2 Entwurf und Bemessung

Die Brauchbarkeit der Abdichtung für den jeweiligen Verwendungszweck ergibt sich aus den Eigenschaftswerten.

Die ergänzenden Angaben des Herstellers im TDH zum Entwurf und zur Herstellung der Abdichtung, die zu einer Abdichtung im Verbund mit einer Nutzschrift für Boden und Wände in Nassbereichen in Innenräumen führen, sind zu beachten.

4.3 Verarbeitung

Von der Brauchbarkeit der Abdichtung kann nur dann ausgegangen werden, wenn die Verarbeitung gemäß der im TDH angegebenen Verarbeitungsanleitung des Herstellers, insbesondere unter Berücksichtigung folgender Punkte erfolgt:

- Verarbeitung durch entsprechend geschultes Personal,
- Verarbeitung nur der Komponenten, die gekennzeichnete Bestandteil des Bausatzes sind,

- Verarbeitung mit den erforderlichen Werkzeugen und Hilfsstoffen,
- Sicherheitsmaßnahmen bei der Verarbeitung,
- Überprüfung des Untergrundes auf Sauberkeit und richtige Vorbereitung,
- Prüfungen während der Verarbeitung und an der fertigen Verbundabdichtung und Dokumentation der Ergebnisse.

Die Angaben zu

- Reparaturverfahren auf der Baustelle,
 - Behandlung von Produktabfällen
- sind zu beachten.

4.4 Verpflichtungen des Herstellers

Der Hersteller hat dafür zu sorgen, dass alle, die den Bausatz verwenden, angemessen über die Besonderen Bestimmungen nach den Abschnitten 1, 2, 4 und 5 einschließlich des Anhangs zu dieser ETA und den nicht vertraulichen Teilen des TDH zu dieser ETA unterrichtet werden.

5 Angaben des Herstellers

5.1 Angaben zu Verpackung, Transport und Lagerung

Angaben zu:

- Verpackung
- Transport und
- Lagerung

sind im TDH enthalten.

5.2 Angaben zu Verwendung, Instandhaltung und Reparatur

Angaben zu:

- Verwendung
- Instandhaltung
- Reparatur

sind im TDH enthalten.

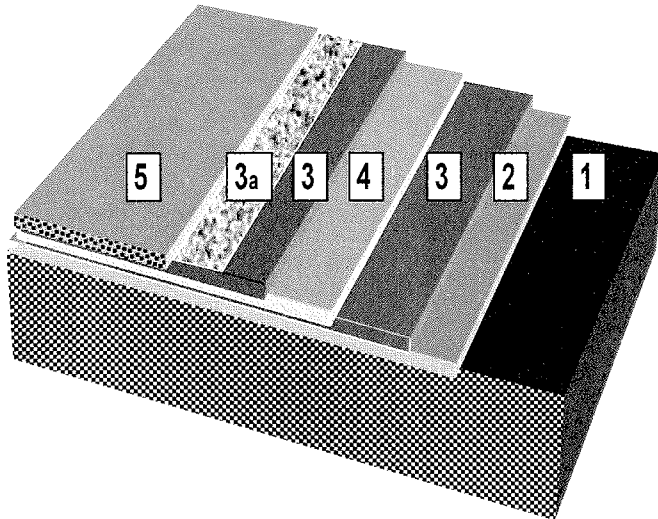
Dipl.-Ing. E. Jasch
Präsident des Deutschen Instituts für Bautechnik
Berlin, 14. Juli 2009

Beglaubigt



DEUTSCHES INSTITUT FÜR BAUTECHNIK

KEMPEROL 022 Abdichtung



- | | |
|----|---|
| 1 | Untergrund |
| 2 | Grundierung |
| 3 | KEMPEROL 022 |
| 3a | Quartzsand (kein Teil des Bausatzes) |
| 4 | KEMPEROL 500 Vlies |
| 5 | Adhesive KEMPERDUR MT |
| 6 | Schutzschicht (z.B. Fliesen)(kein Teil des Bausatzes) |

Vorgesehene Nutzungsdauer
 Wasserdichtheit
 Wasserdampfdiffusionswiderstandszahl μ
 Mindestschichtdicke der Abdichtung
 Brandverhalten DIN EN 13501-1
 Aussage zu gefährlichen Stoffen
 Rissüberbrückungsfähigkeit
 Haftzugfestigkeit
 Fugenüberbrückungsfähigkeit
 Wasserdichtheit an Durchdringungen
 Temperaturbeständigkeit
 Wasserbeständigkeit
 Alkalibeständigkeit
 Verarbeitbarkeit
 Reparierbarkeit
 Kratzfestigkeit
 Verschleißfestigkeit
 Rutschfestigkeit
 Reinigungsfähigkeit

25 Jahre
 wasserdicht
 $\mu \approx 2.700$
 1,0 mm
 Klasse E
 keine enthalten
 Kategorie 3: 1,5 mm
 Kategorie 2: $\geq 0,5$ MPa
 Kategorie 2: wasserdicht
 Kategorie 2: wasserdicht
 Kategorie 2: $\geq 0,5$ MPa
 Kategorie 2: $\geq 0,5$ MPa
 Kategorie 2: $\geq 0,5$ MPa
 verarbeitbar
 reparierbar
 keine Leistung festgestellt
 keine Leistung festgestellt
 keine Leistung festgestellt
 keine Leistung festgestellt

**KEMPER SYSTEM
 GmbH & Co.**
 Holländische Str. 32-36
 34246 Vellmar
 Deutschland

KEMPEROL 022 Abdichtung
 Abdichtung mit Nutzschiicht für
 Nassbereiche in Innenräumen

Anhang 1
 zur europäischen technischen
 Zulassung Nr. ETA-09/0155
 vom 14. Juli 2009

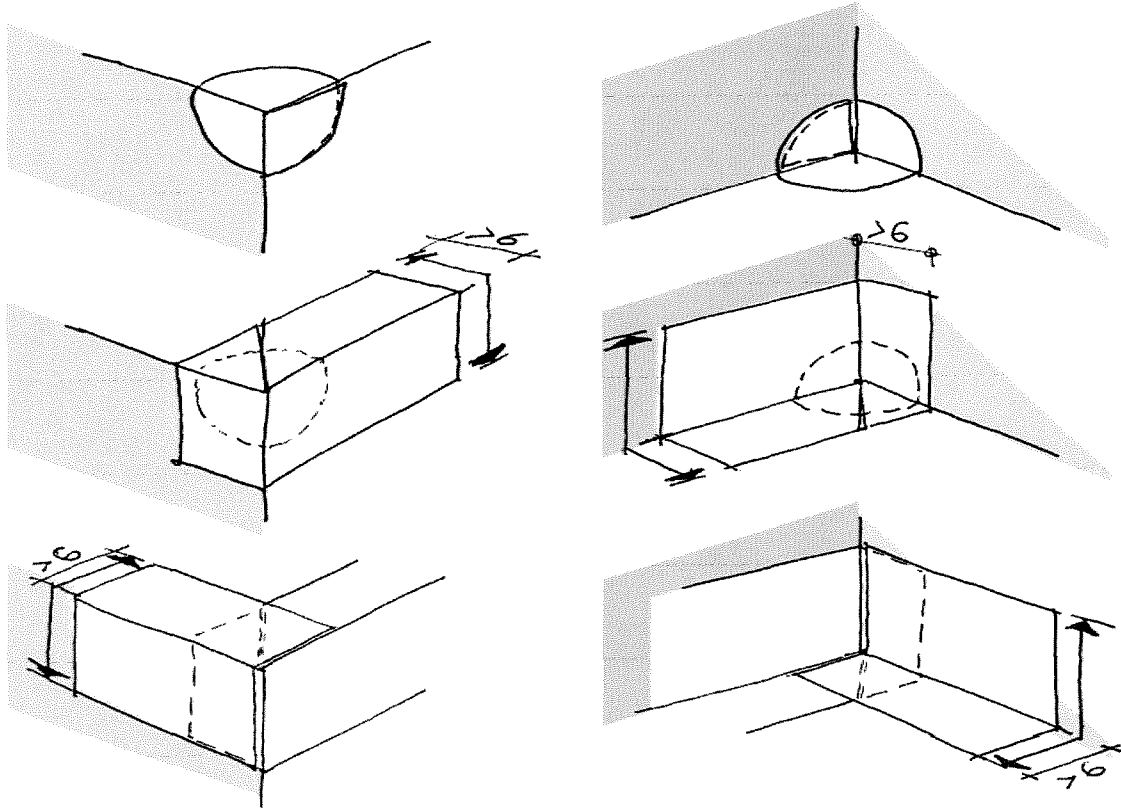
DEUTSCHES INSTITUT FÜR BAUTECHNIK

KEMPEROL 022 Abdichtung

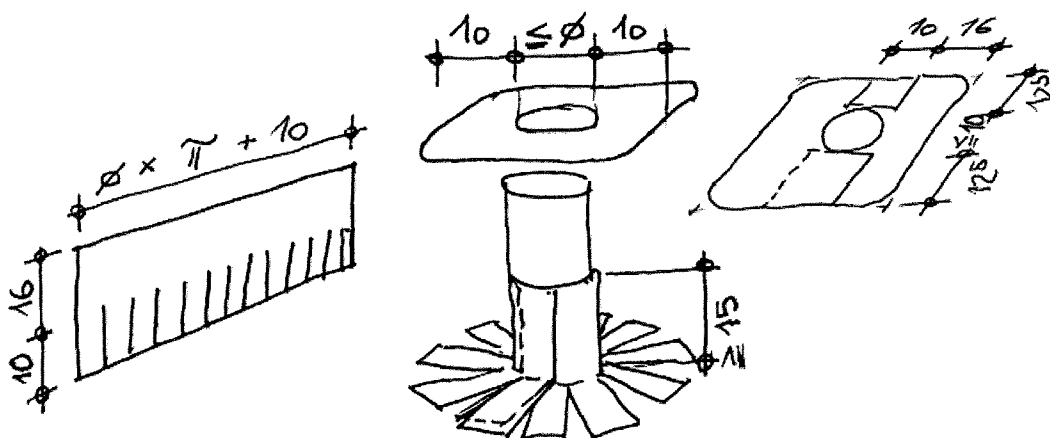
KEMPEROL 500 Vlies – Zuschnitte für Details

Außenecke

Innenecke



Durchdringungen



**KEMPER SYSTEM
GmbH & Co.**
Holländische Str. 32-36
34246 Vellmar
Detuschland

KEMPEROL 022 Abdichtung
Abdichtung mit Nuttschicht für
Nassbereiche in Innenräumen

Anhang 2
zur europäischen technischen
Zulassung Nr. ETA-09/0155
vom 14. Juli 2009