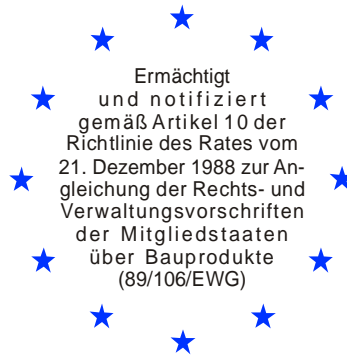


# Deutsches Institut für Bautechnik

Anstalt des öffentlichen Rechts

Kolonnenstr. 30 L  
10829 Berlin  
Deutschland

Tel.: +49(0)30 787 30 0  
Fax: +49(0)30 787 30 320  
E-mail: [dibt@dibt.de](mailto:dibt@dibt.de)  
Internet: [www.dibt.de](http://www.dibt.de)



# DIBt

Mitglied der EOTA  
*Member of EOTA*

## Europäische Technische Zulassung ETA-09/0195

Handelsbezeichnung  
*Trade name*

WE1- und WE2-Treppe System H + I  
*WE1- and WE2-Stair System H + I*

Zulassungsinhaber  
*Holder of approval*

H + I Treppentechnik AG  
Eschnerstraße 51  
9487 BENDERN  
FÜRSTENTUM LIECHTENSTEIN

Zulassungsgegenstand  
und Verwendungszweck

*Generic type and use  
of construction product*

Fertigteiltreppe mit Trittstufen aus Massivholz und Tragbolzen  
zur Verwendung als innenliegende Treppe in Gebäuden  
*Pre-fabricated Stair with steps made of solid wood and load-bearing bolts for  
use as an indoor stair in buildings*

Geltungsdauer: vom  
*Validity: from*  
bis  
*to*

16. September 2009  
21. Juli 2014

Herstellwerk  
*Manufacturing plant*

H+I Treppentechnik Werk 1-99

Diese Zulassung umfasst  
*This Approval contains*

13 Seiten einschließlich 5 Anhänge  
*13 pages including 5 annexes*

Diese Zulassung ersetzt  
*This Approval replaces*

ETA-09/0195 mit Geltungsdauer vom 21.07.2009 bis 21.07.2009  
*ETA-09/0195 with validity from 21.07.2009 to 21.07.2009*



Europäische Organisation für Technische Zulassungen  
European Organisation for Technical Approvals

## **I RECHTSGRUNDLAGEN UND ALLGEMEINE BESTIMMUNGEN**

- 1 Diese europäische technische Zulassung wird vom Deutschen Institut für Bautechnik erteilt in Übereinstimmung mit:
  - der Richtlinie 89/106/EWG des Rates vom 21. Dezember 1988 zur Angleichung der Rechts- und Verwaltungsvorschriften der Mitgliedstaaten über Bauprodukte<sup>1</sup>, geändert durch die Richtlinie 93/68/EWG des Rates<sup>2</sup> und durch die Verordnung (EG) Nr. 1882/2003 des Europäischen Parlaments und des Rates<sup>3</sup>;
  - dem Gesetz über das In-Verkehr-Bringen von und den freien Warenverkehr mit Bauprodukten zur Umsetzung der Richtlinie 89/106/EWG des Rates vom 21. Dezember 1988 zur Angleichung der Rechts- und Verwaltungsvorschriften der Mitgliedstaaten über Bauprodukte und anderer Rechtsakte der Europäischen Gemeinschaften (Bauproduktengesetz - BauPG) vom 28. April 1998<sup>4</sup>, zuletzt geändert durch die Verordnung vom 31. Oktober 2006<sup>5</sup>;
  - den Gemeinsamen Verfahrensregeln für die Beantragung, Vorbereitung und Erteilung von europäischen technischen Zulassungen gemäß dem Anhang zur Entscheidung 94/23/EG der Kommission<sup>6</sup>;
  - der Leitlinie für die europäische technische Zulassung für "Vorgefertigte Treppenbausätze - Teil 1: Vorgefertigte Treppenbausätze im Allgemeinen mit Ausnahme von erschwerenden klimatischen Beanspruchungen", ETAG 008-01.
- 2 Das Deutsche Institut für Bautechnik ist berechtigt zu prüfen, ob die Bestimmungen dieser europäischen technischen Zulassung erfüllt werden. Diese Prüfung kann im Herstellwerk erfolgen. Der Inhaber der europäischen technischen Zulassung bleibt jedoch für die Konformität der Produkte mit der europäischen technischen Zulassung und deren Brauchbarkeit für den vorgesehenen Verwendungszweck verantwortlich.
- 3 Diese europäische technische Zulassung darf nicht auf andere als die auf Seite 1 aufgeführten Hersteller oder Vertreter von Herstellern oder auf andere als die auf Seite 1 dieser europäischen technischen Zulassung genannten Herstellwerke übertragen werden.
- 4 Das Deutsche Institut für Bautechnik kann diese europäische technische Zulassung widerrufen, insbesondere nach einer Mitteilung der Kommission aufgrund von Art. 5 Abs. 1 der Richtlinie 89/106/EWG.
- 5 Diese europäische technische Zulassung darf - auch bei elektronischer Übermittlung - nur ungekürzt wiedergegeben werden. Mit schriftlicher Zustimmung des Deutschen Instituts für Bautechnik kann jedoch eine teilweise Wiedergabe erfolgen. Eine teilweise Wiedergabe ist als solche zu kennzeichnen. Texte und Zeichnungen von Werbebroschüren dürfen weder im Widerspruch zu der europäischen technischen Zulassung stehen noch diese missbräuchlich verwenden.
- 6 Die europäische technische Zulassung wird von der Zulassungsstelle in ihrer Amtssprache erteilt. Diese Fassung entspricht der in der EOTA verteilten Fassung. Übersetzungen in andere Sprachen sind als solche zu kennzeichnen.

---

1 Amtsblatt der Europäischen Gemeinschaften L 40 vom 11. Februar 1989, S. 12

2 Amtsblatt der Europäischen Gemeinschaften L 220 vom 30. August 1993, S. 1

3 Amtsblatt der Europäischen Union L 284 vom 31. Oktober 2003, S. 25

4 Bundesgesetzblatt Teil I 1998, S. 812

5 Bundesgesetzblatt Teil I 2006, S. 2407, 2416

6 Amtsblatt der Europäischen Gemeinschaften L 17 vom 20. Januar 1994, S. 34

## **II BESONDERE BESTIMMUNGEN DER EUROPÄISCHEN TECHNISCHEN ZULASSUNG**

### **1 Beschreibung des Produkts und des Verwendungszwecks**

#### **1.1 Beschreibung des Bauprodukts**

Die WE1- und WE2-Treppe System H + I ist ein Fertigteil-Treppensystem (im folgenden Treppe genannt), das aus mindestens 54 mm dicken Trittstufen, sowie aus Tragbolzen und Wandankern besteht. Die Treppe kann durch zusätzliche Setzstufen in Falterkform ausgebildet werden.

Die Trittstufen der WE1-Treppe sind auf der wandfreien Seite durch Tragbolzen miteinander verbunden. Die Trittstufen der WE2-Treppe sind wandseitig und auf der wandfreien Seite durch Tragbolzen miteinander verbunden. Bei der Treppe in Falterkoptik werden mindestens drei Tragbolzen innerhalb der Setzstufe angeordnet. Wandseitig erhält jede Trittstufe zwei Wandanker, die in die Treppenraumwand einbinden. Alternativ zur Bolzenauflagerung kann auch eine Wandwange ausgeführt werden.

Die Tritt- und Setzstufen bestehen aus Massivholz, die Tragbolzen bestehen aus Stahl und Massivholz, die Verbindungsmittel und Wandanker bestehen aus Stahl.

Umwehrung und Handlauf sind nicht Bestandteil des Treppensystems, können aber je nach den individuellen Erfordernissen optional an der Treppe angebracht werden.

Im Anhang 1 ist die Treppe mit ihren Konstruktions- und Grundrisstypen dargestellt. Nach dem Grundrisstyp werden geradläufige, viertelgewendelte, zweimal viertelgewendelte und halbgewendelte Treppen unterschieden.

#### **1.2 Verwendungszweck**

Die Treppe darf als innenliegende Treppe in Gebäuden mit Lufttemperaturen zwischen +5°C und +30°C und einer relativen Luftfeuchtigkeit zwischen 30 % und 70 % verwendet werden.

Die europäische technische Zulassung deckt ein Konstruktionssystem ab. Für den speziellen Anwendungsfall wird der entsprechende Treppentyp im Rahmen der in der europäischen technischen Zulassung definierten Werte hergestellt. Die Werte gelten für alle Treppentypen, die tatsächlichen Maße ergeben sich entsprechend dem jeweiligen Anwendungsfall.

Die Bestimmungen dieser europäischen technischen Zulassung beruhen auf einer angenommenen Nutzungsdauer der Treppe von 50 Jahren; vorausgesetzt, dass die in den Abschnitten 4.2, 5.1 und 5.2 festgelegten Bedingungen für die Verpackung, den Transport und die Lagerung sowie für den Einbau, die Verwendung, die Wartung und die Instandsetzung erfüllt sind. Die Angaben über die Nutzungsdauer können nicht als Garantie des Herstellers ausgelegt werden, sondern sind lediglich als Hilfsmittel zur Auswahl der richtigen Produkte im Hinblick auf die erwartete wirtschaftlich angemessene Nutzungsdauer des Bauwerks zu betrachten.

### **2 Merkmale des Produkts und Nachweisverfahren**

#### **2.1 Allgemeines**

Die Treppe entspricht den Zeichnungen und Angaben der Anhänge. Die in den Anhängen nicht angegebenen Werkstoffkennwerte, Abmessungen und Toleranzen der Treppenteile müssen den in der technischen Dokumentation<sup>7</sup> dieser ETA festgelegten Angaben entsprechen.

---

<sup>7</sup> Die technische Dokumentation, welche Bestandteil dieser Europäischen Technischen Zulassung ist, umfasst alle für Herstellung, Einbau und Wartung der Treppe erforderlichen Angaben des Inhabers dieser ETA, dies sind insbesondere die statische Berechnung, die Werkzeichnungen und die Einbauanweisung des Herstellers. Der vertraulich zu behandelnde Teil ist beim Deutschen Institut für Bautechnik hinterlegt und wird, soweit dies für die Aufgaben der in das Verfahren der Konformitätsbescheinigung eingeschalteten zugelassenen Stelle bedeutsam ist, dieser ausgehändigt.

## **2.2 Mechanische Festigkeit und Standsicherheit**

### **2.2.1 Allgemeines**

Die Treppe hat eine ausreichende mechanische Festigkeit und Standsicherheit, um vorwiegend ruhenden oder quasi-statischen Lasten Widerstand zu leisten.

Die im Anhang 5, Tabelle 5 angegebenen charakteristischen Widerstände der Treppe wurden aus Traglastversuchen und durch statische Berechnung ermittelt. Die statische Berechnung ist Bestandteil der technischen Dokumentation dieser ETA.

### **2.2.2 Vermeidung von progressiven Einsturz**

Das Versagen einzelner Teile der Treppe führt nicht zum progressiven Einsturz der gesamten Treppe.

### **2.2.3 Resttragfähigkeit**

Die Treppe weist für die in Anhang 5, Tabelle 7 angegebenen Nutzlasten eine ausreichende Resttragfähigkeit auf, so dass ein lokales Materialversagen nicht zum plötzlichen Gesamtverlust der Tragfähigkeit der Treppe führt.

### **2.2.4 Langzeitverhalten**

Die im Anhang 5, Tabelle 5 angegebenen charakteristischen Widerstände werden bei angemessener Nutzung und Wartung der Treppe über die angegebene Nutzungsdauer sichergestellt.

### **2.2.5 Widerstand gegen Erdbeben**

Keine Leistung festgestellt (KLF).

### **2.2.6 Last-Verschiebungsverhalten und Schwingungsverhalten**

Die Kennwerte zum Last-Verschiebungsverhalten wurden durch Versuch und Berechnung ermittelt. Die ermittelten Werte sind im Anhang 5, Tabelle 6 angegeben.

Das Schwingungsverhalten wurde durch Berechnung untersucht. Die Treppe weist unter einer Einzellast von 1 kN an ungünstigster Stelle eine Durchbiegung von  $w \leq 5$  mm auf. Die erste Eigenfrequenz der Treppe (einschließlich einer Einzelmasse von 100 kg) ist größer als 5 Hz.

### **2.2.7 Widerstand der Befestigungen**

Die charakteristischen Lasten, die von den Befestigungen (Wandanker und Antritt-/Austrittsbefestigung) an das Bauwerk weitergeleitet werden, sind in der technischen Dokumentation dieser europäischen technischen Zulassung angegeben.

## **2.3 Brandschutz**

### **2.3.1 Brandverhalten**

Die Klassifizierung des Brandverhaltens der Treppenteile ist im Anhang 3, Tabelle 1 angegeben.

### **2.3.2 Feuerwiderstand**

Keine Leistung festgestellt (KLF).

## **2.4 Hygiene, Gesundheit und Umweltschutz**

Laut Erklärung des Herstellers enthält die Treppe unter Berücksichtigung der EU-Datenbank<sup>8</sup> keine gefährlichen Stoffe.

In Ergänzung zu den spezifischen Bestimmungen dieser europäischen technischen Zulassung, die sich auf gefährliche Stoffe beziehen, können die Produkte im Geltungsbereich dieser Zulassung weiteren Anforderungen unterliegen (z. B. umgesetzte europäische Gesetzgebung und nationale Rechts- und Verwaltungsvorschriften). Um die Bestimmungen der Bauproduktenrichtlinie zu erfüllen, müssen ggf. diese Anforderungen ebenfalls eingehalten werden.

---

8 Hinweise sind im Leitpapier H: "Ein harmonisiertes Konzept bezüglich der Behandlung von gefährlichen Stoffen nach der Bauproduktenrichtlinie", Brüssel, September 2002 gegeben.

## **2.5 Nutzungssicherheit**

### **2.5.1 Maße der Treppe**

Die Maße der Treppe sind im Anhang 4 angegeben. Die Lage der konstanten Neigungslinie / Lauflinie ist im Anhang 1 beispielhaft dargestellt. Die Lage der Lauflinie kann innerhalb des Gehbereiches frei gewählt werden. Der Gehbereich beträgt 20 % der nutzbaren Treppenlaufbreite und liegt im Mittelbereich der Treppe.

### **2.5.2 Rutschgefahr**

Keine Leistung festgestellt (KLF).

### **2.5.3 Ausstattung der Treppe für die sichere Nutzung**

Umwehrung und Handlauf:

Umwehrung und Handlauf sind nicht Bestandteil des Treppensystems.

Anmerkung: Sofern Umwehrung und Handlauf an die Treppe angebracht werden, gelten hinsichtlich der statischen Erfordernisse die Bedingungen gemäß Anhang 5, Tabelle 5 dieser europäischen technischen Zulassung. Die Ausführung des Anschlusses Umwehrung - Stufen ist in der technischen Dokumentation dieser europäischen technischen Zulassung angegeben.

Tastbarkeit und Sichtbarkeit:

Keine Leistung festgestellt (KLF).

### **2.5.4 Sicherer Bruch von Treppenteilen**

Ein Sprödbbruch von Treppenteilen wird ausgeschlossen.

### **2.5.5 Stoßfestigkeit**

Keine Leistung festgestellt (KLF).

## **2.6 Dauerhaftigkeit und Gebrauchstauglichkeit**

### **2.6.1 Widerstand gegen physikalische, chemische und biologische Einflüsse**

Die Treppe hat für den vorgesehenen Verwendungszweck bei angemessener Nutzung und Wartung und einem Innenraumklima mit Lufttemperaturen zwischen +5 °C und +30 °C und relativen Luftfeuchtigkeiten zwischen 30 % und 70 % einen ausreichenden Widerstand gegen

- physikalische Einflüsse, wie Einwirkungen von Temperatur, Sonnenstrahlung oder Schwankungen der relativen Feuchtigkeit,
- chemische Einflüsse, wie Einwirkungen von Reinigungsmitteln, Wasser, Kohlendioxid, Sauerstoff und natürlich vorkommenden korrosiven und verschmutzenden Faktoren und
- biologische Einflüsse, wie Einwirkungen von Pilzen, Bakterien, Algen und Insekten.

### **2.6.2 Oberflächenbehandlungen und Oberflächenbeläge**

Die Treppenteile aus Massivholz (Trittstufen, Setzstufen, Distanzhülsen) können allseitig mit Lack beschichtet oder geölt sein.

## **3 Bewertung und Bescheinigung der Konformität und CE-Kennzeichnung**

### **3.1 System der Konformitätsbescheinigung**

Gemäß Entscheidung 99/89/EC der Europäischen Kommission<sup>9</sup> ist das System 2+ der Konformitätsbescheinigung anzuwenden.

Zusätzlich ist gemäß Entscheidung 2001/596/EC der Europäischen Kommission<sup>10</sup> das System 4 der Konformitätsbescheinigung im Hinblick auf das Brandverhalten anzuwenden.

<sup>9</sup> Amtsblatt der Europäischen Gemeinschaften L 29 vom 03.02.1999

<sup>10</sup> Amtsblatt der Europäischen Gemeinschaften L 209/33 vom 02.08.2001

Diese Systeme der Konformitätsbescheinigung sind im Folgenden beschrieben:

System 2+: Konformitätserklärung des Herstellers für das Produkt aufgrund von:

(a) Aufgaben des Herstellers:

- (1) Erstprüfung des Produkts;
- (2) werkseigener Produktionskontrolle;
- (3) Prüfung von im Werk entnommenen Proben nach festgelegtem Prüfplan.

(b) Aufgaben der zugelassenen Stelle:

- (4) Zertifizierung der werkseigenen Produktionskontrolle aufgrund von:
  - Erstinspektion des Werkes und der werkseigenen Produktionskontrolle;
  - laufender Überwachung, Beurteilung und Anerkennung der werkseigenen Produktionskontrolle.

System 4: Konformitätserklärung des Herstellers für das Produkt aufgrund von:

Aufgaben des Herstellers:

- (1) Erstprüfung des Produkts;
- (2) werkseigener Produktionskontrolle.

*Anmerkung: Zugelassene Stellen werden auch "notifizierte Stellen" genannt.*

## **3.2 Zuständigkeiten**

### **3.2.1 Aufgaben des Herstellers**

#### **3.2.1.1 Werkseigene Produktionskontrolle**

Der Hersteller muss eine ständige Eigenüberwachung der Produktion durchführen. Alle vom Hersteller vorgegebenen Daten, Anforderungen und Vorschriften sind systematisch in Form schriftlicher Betriebs- und Verfahrensanweisungen festzuhalten, einschließlich der Aufzeichnungen der erzielten Ergebnisse. Die werkseigene Produktionskontrolle hat sicherzustellen, dass das Produkt mit dieser europäischen technischen Zulassung übereinstimmt.

Der Hersteller darf nur Ausgangsstoffe und Bestandteile verwenden, die in der technischen Dokumentation dieser europäischen technischen Zulassung aufgeführt sind.

Die werkseigene Produktionskontrolle muss mit dem Prüf- und Überwachungsplan<sup>11</sup> vom Juli 2009, der Teil der technischen Dokumentation dieser europäischen technischen Zulassung ist, übereinstimmen. Der Prüf- und Überwachungsplan ist im Zusammenhang mit dem vom Hersteller betriebenen werkseigenen Produktionskontrollsystem festgelegt und beim Deutschen Institut für Bautechnik hinterlegt.

Die Ergebnisse der werkseigenen Produktionskontrolle sind festzuhalten und in Übereinstimmung mit den Bestimmungen des Prüf- und Überwachungsplans auszuwerten.

#### **3.2.1.2 Sonstige Aufgaben des Herstellers**

Der Hersteller hat auf der Grundlage eines Vertrags eine Stelle, die für die Aufgaben nach Abschnitt 3.1 für den Bereich der Treppen zugelassen ist, zur Durchführung der Maßnahmen nach Abschnitt 3.2.2 einzuschalten. Hierfür ist der Prüf- und Überwachungsplan nach den Abschnitten 3.2.1.1 und 3.2.2 vom Hersteller der zugelassenen Stelle vorzulegen.

Der Hersteller hat eine Konformitätserklärung abzugeben mit der Aussage, dass das Bauprodukt mit den Bestimmungen dieser europäischen technischen Zulassung übereinstimmt.

### **3.2.2 Aufgaben der zugelassenen Stellen**

Die zugelassene Stelle hat die folgenden Aufgaben in Übereinstimmung mit den Bestimmungen des Prüf- und Überwachungsplans durchzuführen:

- Erstinspektion des Werks und der werkseigenen Produktionskontrolle,

---

<sup>11</sup> Der Prüf- und Überwachungsplan ist ein vertraulicher Bestandteil der europäischen technischen Zulassung und wird nur der in das Konformitätsbescheinigungsverfahren eingeschalteten zugelassenen Stelle ausgehändigt. Siehe Abschnitt 3.2.2.

- laufende Überwachung, Beurteilung und Anerkennung der werkseigenen Produktionskontrolle.

Die zugelassene Stelle hat die wesentlichen Punkte ihrer oben angeführten Maßnahmen festzuhalten und die erzielten Ergebnisse und die Schlussfolgerungen in einem schriftlichen Bericht zu dokumentieren.

Die vom Hersteller eingeschaltete zugelassene Zertifizierungsstelle hat ein EG-Konformitätszertifikat mit der Aussage zu erteilen, dass die werkseigene Produktionskontrolle mit den Bestimmungen dieser europäischen technischen Zulassung übereinstimmt. Wenn die Bestimmungen der europäischen technischen Zulassung und des zugehörigen Prüf- und Überwachungsplans nicht mehr erfüllt sind, hat die Zertifizierungsstelle das Konformitätszertifikat zurückzuziehen und unverzüglich das Deutsche Institut für Bautechnik zu informieren.

### **3.3 CE-Kennzeichnung**

Die CE-Kennzeichnung ist auf einem an der Treppe angebrachten Etikett oder auf den kommerziellen Begleitpapieren (z. B. der EG-Konformitätserklärung) anzubringen. Hinter den Buchstaben "CE" sind ggf. die Kennnummer der zugelassenen Zertifizierungsstelle anzugeben sowie die folgenden Angaben zu machen:

- Name oder Kennzeichen und Anschrift des Herstellers der Treppe (für die Herstellung verantwortliche juristische Person),
- Bezeichnung der Treppe (Handelsname),
- die letzten beiden Ziffern des Jahres, in dem die CE-Kennzeichnung angebracht wurde,
- Nummer des EG-Konformitätszertifikats für die werkseigene Produktionskontrolle,
- Nummer der europäischen technischen Zulassung,
- ETAG 008, Teil 1.

Wird die CE-Kennzeichnung auf den kommerziellen Begleitpapieren angebracht, sind auf einem an der Treppe angebrachten Etikett folgende Mindestinformationen anzugeben:

- Buchstaben "CE" gefolgt von der Kennnummer der zugelassenen Stelle,
- Name oder Kennzeichen des Herstellers der Treppe,
- Bezeichnung der Treppe (Handelsname),
- die letzten beiden Ziffern des Jahres, in dem die CE-Kennzeichnung angebracht wurde.

## **4 Annahmen, unter denen die Brauchbarkeit des Produkts für den vorgesehenen Verwendungszweck positiv beurteilt wurde**

### **4.1 Herstellung**

Die Treppe wird entsprechend den Bestimmungen der europäischen technischen Zulassung in einem festgelegten Herstellverfahren hergestellt, das bei der Inspektion des Herstellwerks durch das Deutsche Institut für Bautechnik und die zugelassene Überwachungsstelle festgestellt und in der technischen Dokumentation festgelegt ist.

Die europäische technische Zulassung wurde für das Produkt auf der Grundlage abgestimmter Daten und Informationen erteilt, die beim Deutschen Institut für Bautechnik hinterlegt sind und der Identifizierung des beurteilten und bewerteten Produkts dienen. Änderungen am Produkt oder am Herstellungsverfahren, die dazu führen könnten, dass die hinterlegten Daten und Informationen nicht mehr korrekt sind, sind vor ihrer Einführung dem Deutschen Institut für Bautechnik mitzuteilen.

Das Deutsche Institut für Bautechnik wird darüber entscheiden, ob sich solche Änderungen auf die Zulassung und folglich die Gültigkeit der CE-Kennzeichnung aufgrund der Zulassung auswirken kann oder nicht, und ggf. feststellen, ob eine zusätzliche Beurteilung oder eine Änderung der Zulassung erforderlich ist.

## **4.2 Einbau**

### **4.2.1 Entwurf und Bemessung**

Die Brauchbarkeit der Treppe ist unter folgenden Voraussetzungen gegeben:

Die Treppe wird entsprechend den Angaben der Anhänge und der technischen Dokumentation dieser europäischen technischen Zulassung geplant.

Die Treppe wird entsprechend den Angaben der Anhänge und der technischen Dokumentation dieser europäischen technischen Zulassung an das Bauwerk angeschlossen. Der Nachweis über die Weiterleitung der Lasten im Bauwerk erfolgt durch den für das Bauwerk verantwortlichen Tragwerksplaner.

Der Grenzzustand der Tragfähigkeit der Treppe wird entsprechend Anhang 5, Tabelle 5 nachgewiesen. Der Grenzzustand der Gebrauchstauglichkeit der Treppe wird entsprechend Anhang 5, Tabelle 6 nachgewiesen.

### **4.2.2 Einbau**

Von der Brauchbarkeit der Treppe kann nur dann ausgegangen werden, wenn folgende Einbaubedingungen eingehalten sind:

- Einbau durch vom Zulassungsinhaber geschultes und autorisiertes Personal anhand der technischen Dokumentation dieser ETA,
- Einbau nur so, wie in der technischen Dokumentation dieser ETA beschrieben,
- Einbau der Holzteile nur, wenn der Feuchtegehalt der Holzteile  $8 \pm 2 \%$  beträgt,
- ausreichende Abstützung der Treppe während des Einbaus,
- Einbau der Treppenteile ohne Zwängungen,
- Einbau von Treppenteile ohne wesentliche Fehler und Risse,
- Auswechseln von Treppenteile, die beim Einbau anreißen,
- Sicherung der Schraubverbindungen gegen Lösen durch Erschütterungen.

### **4.2.3 Verpflichtungen des Herstellers**

Es ist Aufgabe des Herstellers, dafür zu sorgen, dass alle Beteiligten über die Besonderen Bestimmungen nach den Abschnitten 1, 2, 4.2.1 und 4.2.2 einschließlich der Anhänge, auf die verwiesen wird, sowie über die nicht vertraulichen, hinterlegten Teile der technischen Dokumentation dieser europäischen technischen Zulassung unterrichtet werden.

## **5 Empfehlungen für den Hersteller**

### **5.1 Empfehlungen zu Verpackung, Transport und Lagerung**

Die Treppenteile aus Holz sollen so verpackt sein, dass die Holzfeuchte während des Transports und der Lagerung  $8 \pm 2 \%$  beträgt.

### **5.2 Empfehlungen zu Verwendung, Wartung und Instandsetzung**

Der Hersteller soll in seiner Gebrauchsanweisung Hinweise zur Verwendung, Wartung und Instandsetzung der Treppe geben. Folgende Angabe sollte mindestens enthalten sein:

- Nachspannen der Verschraubungen der Tragbolzen und der Verbindungen nach Anhang 2 nach der ersten Heizperiode,
- keine Durchfeuchtung der Holztreppe.

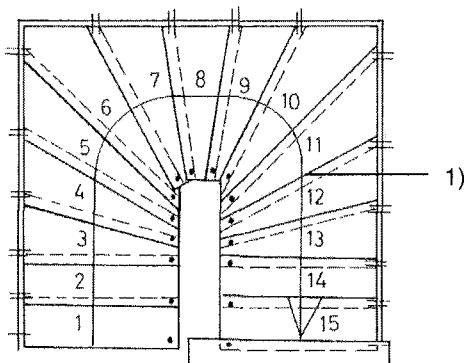
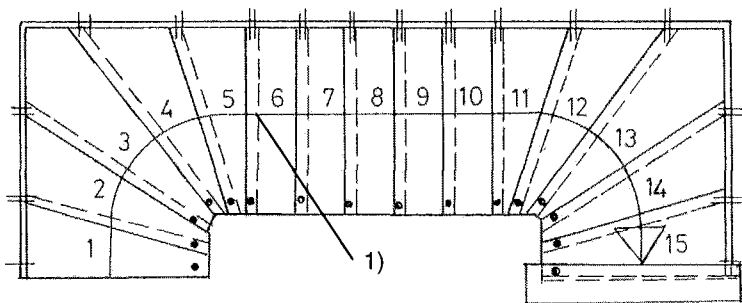
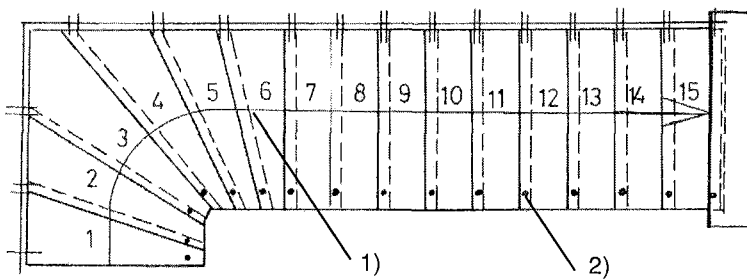
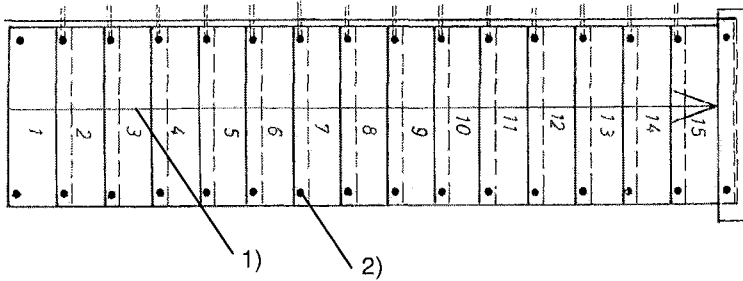
Dipl.-Ing. E. Jasch  
Präsident des Deutschen Instituts für Bautechnik  
Berlin, 16. September 2009





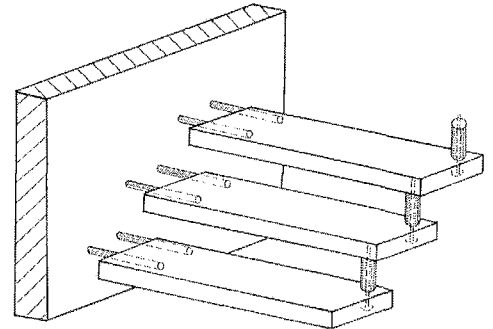
### Grundrisstypen

- 1) Lauflinie beispielhaft dargestellt, Lage innerhalb des Gehbereiches frei wählbar, Gehbereich beträgt 20 % der nutzbaren Treppenlaufbreite im Mittelbereich der Treppe
- 2) zusätzliche Unterstützung entsprechend Anhang 3 und technischer Dokumentation

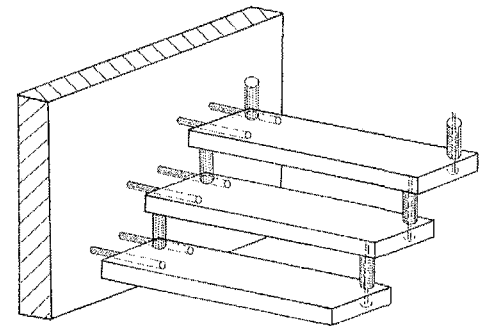


### Konstruktionstypen

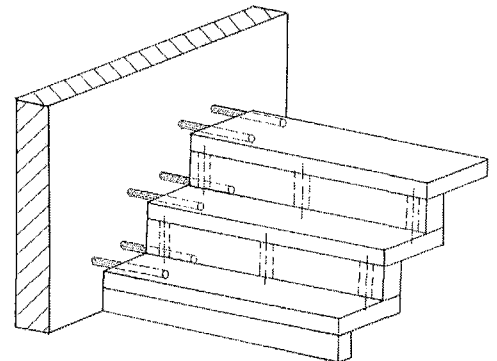
WE1-Treppe



WE2-Treppe



Treppe in Falterwerkoptik



**WE1- und WE2-Treppe System H + I**

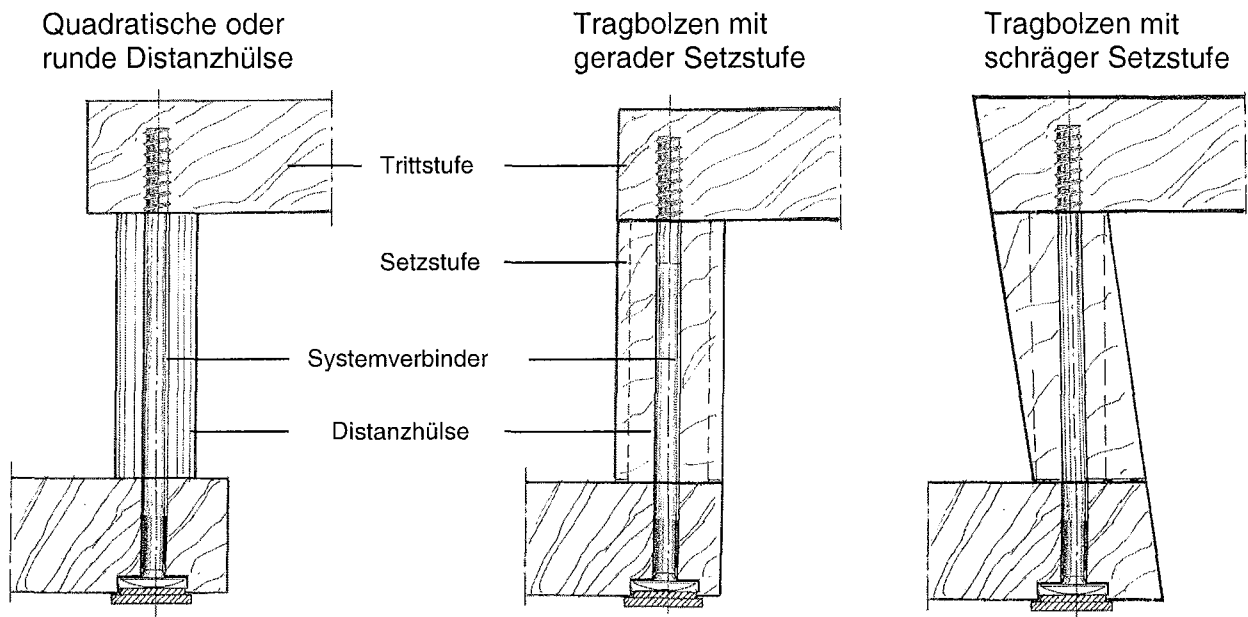
Produkt und Verwendungszweck

**Anhang 1**

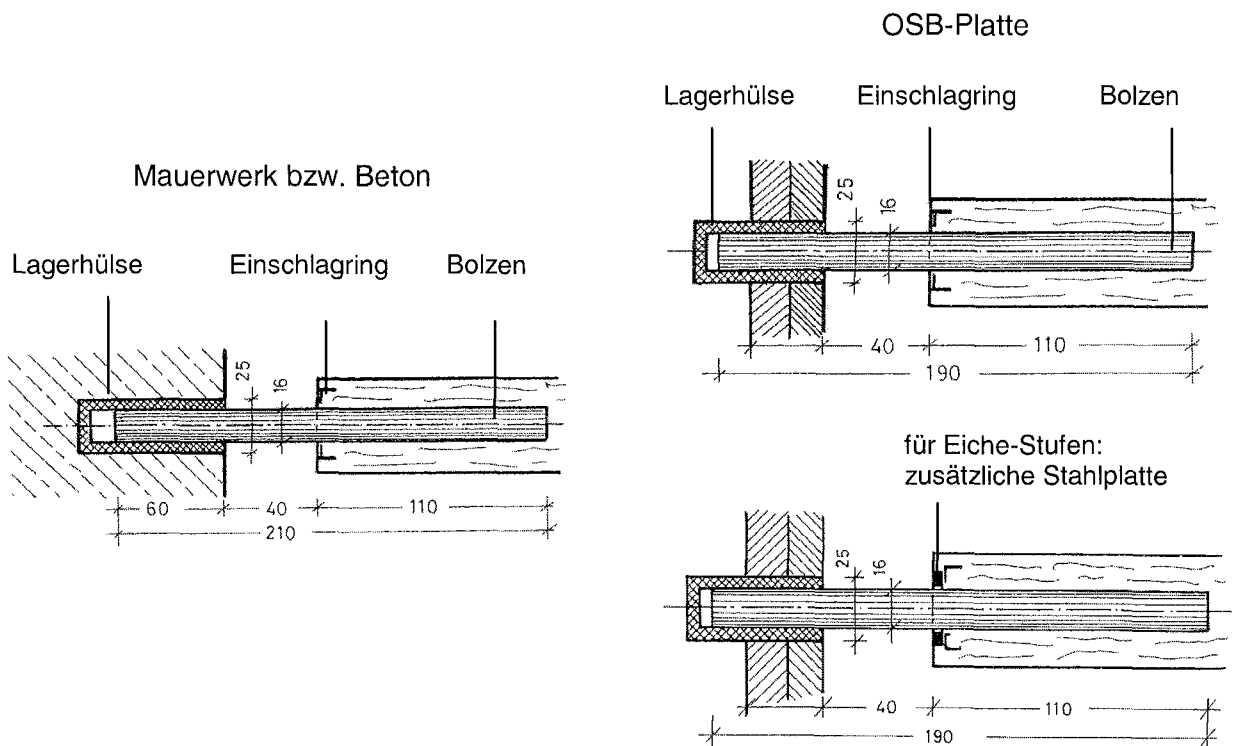
der europäischen  
technischen Zulassung

**ETA-09/0195**

### Tragbolzen (mögliche Varianten)



### Wandanker (mögliche Varianten)



**WE1- und WE2-Treppe System H + I**

Tragbolzen und Wandanker

**Anhang 2**

**der europäischen  
technischen Zulassung**

**ETA-09/0195**

**Tabelle 1: Mindestmaße wesentlicher Treppenteile und Brandverhalten**

Treppenteil	Material <sup>1)</sup>	Maß		Wert	Brandverhalten
Tritt- und Setzstufe	Massivholz <sup>2)</sup>	Dicke	[mm]	54 <sup>4)</sup>	D-s2, d0 (2003/593/EC) <sup>3)</sup>
Tragbolzen / Systemverbinder	Stahl	Durchmesser	[mm]	10	A1 (96/603/EC) <sup>3)</sup>
Tragbolzen Distanzhülse	Massivholz <sup>2)</sup>	Durchmesser	[mm]	45 oder 50	D-s2, d0 (2003/593/EC) <sup>3)</sup>
		Querschnitt a x b	[mm]	50 x 50	
Wandanker	Rundstahl	Durchmesser	[mm]	16	A1 (96/603/EC) <sup>3)</sup>
		Einbindetiefe Wand	[mm]	60 (32) <sup>5)</sup>	
		Einbindetiefe Stufe	[mm]	110	
Lagerhülse (Wandanker)	Kunststoff	Durchmesser	[mm]	25	nicht relevant

<sup>1)</sup> Materialkennwerte entsprechend technischer Dokumentation

<sup>2)</sup> nur Laubhölzer der folgenden Holzarten: Buche, Eiche, Ahorn, Akazie

<sup>3)</sup> entsprechend den Vorschriften der Entscheidungen der Europäischen Kommission

<sup>4)</sup> Stufendicken für Grundrisstyp G und V abhängig von der Zwischenunterstützung (siehe Tabelle 2 und 3)

<sup>5)</sup> Klammerwert für OSB-Wand

**Tabelle 2: Mindestmaße für Stufendicken für geradläufige Treppen in Anhängigkeit von der Zwischenunterstützung**

Stufendicke	Anzahl Steigungen ohne Unterstützung				
	WE1-Treppe mit Distanzhülse		WE2-Treppe mit Distanzhülse		Treppe in Faltwerkoptik
	Ø 50 mm	50 x 50 mm	Ø 50 mm	50 x 50 mm	
58 mm	7	9	10	11	11
62 mm	8	9	11	12	13
68 mm	8	9	13	14	16
72 mm	-	-	-	16	16
74 mm	-	-	16	16	16

**Tabelle 3: Mindestmaße für Stufendicken für viertelgewendelte Treppen in Anhängigkeit von der Zwischenunterstützung**

Stufendicke	Anzahl Steigungen ohne Unterstützung					
	WE1-Treppe mit Distanzhülse			WE2-Treppe mit Distanzhülse		
	Ø 45 mm	Ø 50 mm	50 x 50 mm	Ø 45 mm	Ø 50 mm	50 x 50 mm
54 mm	-	-	-	-	14	-
58 mm	12	13	-	-	14	16
62 mm	-	-	13	-	16	16
66 mm	-	-	-	16	16	16
72 mm	-	-	14	16	16	16

**WE1- und WE2-Treppe System H + I**

Mindestmaße wesentlicher Treppenteile und Brandverhalten

**Anhang 3**

der europäischen  
technischen Zulassung

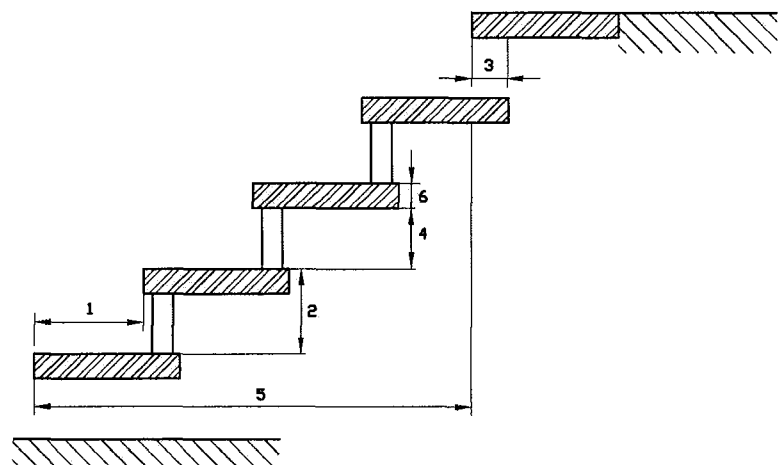
**ETA-09/0195**

**Tabelle 4: Geometrie**

Bezeichnung			Maß	
			minimal	maximal
Auftritt	Stufe in Lauflinie <sup>1)</sup>	[mm]	210	370 <sup>2)</sup>
	gewendelte Stufen	[mm]	60 <sup>2) 3)</sup>	540 <sup>2) 4)</sup>
Steigung der Treppe <sup>1)</sup>		[mm]	140 <sup>2)</sup>	210
Neigungswinkel der Lauflinie <sup>1)</sup>		[°]	21	45
Unterschneidung der Stufen	Wandseite	[mm]	30 <sup>6)</sup>	- <sup>5)</sup>
	wandfreie Seite	[mm]	70 <sup>6)</sup>	- <sup>5)</sup>
Anzahl der Steigungen		[-]	3	16
Öffnungen	lichter Wandabstand	[mm]	- <sup>5)</sup>	50
	lichter Stufenabstand	[mm]	- <sup>5)</sup>	156
nutzbare Treppenlaufbreite		[mm]	500	1000
Mindest-Treppendurchgangshöhe		[mm]	- <sup>5)</sup>	
Treppenauflänge		[mm]	- <sup>5)</sup>	4050
Stufendicke		[mm]	54	- <sup>5)</sup>

- 1) Wert innerhalb eines Treppenlaufs konstant
- 2) Zwischen dem genannten Nennwerte und dem Istwert ist eine Toleranz von ± 5 mm möglich
- 3) Innenseite von gewendelten Stufen
- 4) Außenseite von gewendelten Stufen
- 5) nicht relevant
- 6) mit Setzstufe Unterschneidung 20 mm

- 1 **Auftritt**
- 2 **Steigung**
- 3 **Unterschneidung**
- 4 **lichter Stufenabstand**
- 5 **Treppenauflänge**
- 6 **Stufendicke**



**WE1- und WE2-Treppe System H + I**

Geometrie der Treppe

**Anhang 4**

der europäischen  
technischen Zulassung

**ETA-09/0195**

**Tabelle 5: Grenzzustand der Tragfähigkeit <sup>1)</sup> – Charakteristische Widerstände R<sub>k</sub>**

Belastungsart		Widerstände F <sub>Rk</sub>			γ <sub>M</sub> <sup>2)</sup>
Treppenlauf	vertikale veränderliche gleichmäßig verteilte Last	q <sub>R,k</sub>	[kN/m <sup>2</sup> ]	6.75	1.5
Stufe	vertikale veränderliche Einzellast	Q <sub>R,k</sub>	[kN]	4.5	
Umwehrung <sup>3)</sup>	horizontal veränderliche gleichmäßig verteilte Last <sup>4)</sup>	h <sub>R,k</sub>	[kN/m]	0.8	

- <sup>1)</sup> Der Nachweis des Grenzzustandes der Tragfähigkeit ist erfüllt, wenn die Bemessungswerte der Einwirkungen die Bemessungswerte der Widerstände nicht überschreiten:  
 $F_d \leq R_d$  mit  $F_d = F_k \cdot \gamma_F$  und  $R_d = R_k / \gamma_M$   
 R<sub>k</sub> und γ<sub>M</sub> entsprechend Tabelle 5  
 F<sub>k</sub> = charakteristischer Wert der Einwirkung entsprechend EN 1991-1-1  
 γ<sub>F</sub> = 1.5 (empfohlener Teilsicherheitsbeiwert, falls keine anderen nationale Regelungen bestehen)
- <sup>2)</sup> empfohlene Teilsicherheitsbeiwerte, falls keine anderen nationale Regelungen bestehen
- <sup>3)</sup> Umwehrung und Handlauf sind nicht Gegenstand der Zulassung. Bedingungen für mögliche Umwehrung/Handlauf: Eigengewicht ≤ 0.15 kN/m, Höhe ≤ 1.00 m, Abstand der Geländerstäbe ≤ 0.85 m
- <sup>4)</sup> Begleiteinwirkung (ψ<sub>0</sub> = 0.7, empfohlener Kombinationsbeiwert, falls keine anderen nationale Regelungen bestehen); Last wirkt auf Umwehrung

**Tabelle 6: Grenzzustand der Gebrauchstauglichkeit <sup>1)</sup> – Durchbiegung unter Gebrauchslast**

Durchbiegung des Treppenlaufs unter gleichmäßig verteilte Last			
Gebrauchslast F <sub>S</sub>	q <sub>S</sub> =	[kN/m <sup>2</sup> ]	3.0
Länge der Mittellinie des Treppenlaufs	l =	[mm]	4050 <sup>2)</sup>
Durchbiegung bei Gebrauchslast bezogen auf die Länge der Mittellinie des Treppenlaufs	w ≤	[-]	l/200
Durchbiegung der Stufe unter Einzellast			
Gebrauchslast F <sub>S</sub>	Q <sub>S</sub> =	[kN]	2.0
Nutzbare Treppenlaufbreite	l =	[mm]	1000
Durchbiegung bei Gebrauchslast bezogen auf die nutzbare Treppenlaufbreite	w ≤	[-]	l/200

- <sup>1)</sup> Der Nachweis der Gebrauchstauglichkeit ist erfüllt, wenn der charakteristische Wert der Einwirkungen (Nutzlasten entsprechend EN 1991-1-1) den Wert F<sub>S</sub> entsprechend Tabelle 6 nicht überschreitet: F<sub>k</sub> ≤ F<sub>S</sub>
- <sup>2)</sup> bei zusätzlicher Unterstützung gemäß Anhang 3, l = Referenzlänge = Abstand zwischen Unterstützungen

**Tabelle 7: Tragfähigkeit – Nutzlasten <sup>1)</sup>**

Minimalwert aus Nachweis der Tragfähigkeit und Nachweis der Gebrauchstauglichkeit			
vertikale veränderliche gleichmäßig verteilte Last	q	[kN/m <sup>2</sup> ]	3.0
vertikale veränderliche Einzellast	Q	[kN]	2.0
horizontale veränderliche gleichmäßig verteilte Last <sup>2)</sup>	h	[kN/m]	0.5

- <sup>1)</sup> Nutzlast = min (R<sub>k</sub> / (γ<sub>M</sub> · γ<sub>F</sub>); F<sub>S</sub>) mit R<sub>k</sub>, γ<sub>M</sub>, γ<sub>F</sub> entsprechend Tabelle 5 und F<sub>S</sub> entsprechend Tabelle 6
- <sup>2)</sup> Last wirkt auf Umwehrung (siehe Tabelle 5)

**WE1- und WE2-Treppe System H + I**

Grenzzustand der Tragfähigkeit – charakteristische Widerstände,  
 Grenzzustand der Gebrauchstauglichkeit – Durchbiegung,  
 Tragfähigkeit – Nutzlasten

**Anhang 5**

der europäischen  
 technischen Zulassung

**ETA-09/0195**