

# Deutsches Institut für Bautechnik

Anstalt des öffentlichen Rechts

Kolonnenstr. 30 L  
10829 Berlin  
Deutschland

Tel.: +49(0)30 787 30 0  
Fax: +49(0)30 787 30 320  
E-mail: [dibt@dibt.de](mailto:dibt@dibt.de)  
Internet: [www.dibt.de](http://www.dibt.de)



# DIBt

Mitglied der EOTA  
*Member of EOTA*

## Europäische Technische Zulassung ETA-09/0265

Handelsbezeichnung  
*Trade name*

Injektionssystem Hilti HIT-HY 70  
*Injection system Hilti HIT-HY 70*

Zulassungsinhaber  
*Holder of approval*

Hilti Aktiengesellschaft  
Business Unit Anchors  
9494 Schaan  
FÜRSTENTUM LIECHTENSTEIN

Zulassungsgegenstand  
und Verwendungszweck  
  
*Generic type and use  
of construction product*

Injektionsystem in den Größen M8 bis M16 zur Verankerung im  
ungerissenen Beton  
  
*Injection system of sizes M8 to M16 for use in non-cracked concrete*

Geltungsdauer: vom  
*Validity: from*  
bis  
*to*

28. September 2009  
  
28. September 2014

Herstellwerk  
*Manufacturing plant*

Hilti Werke

Diese Zulassung umfasst  
*This Approval contains*

19 Seiten einschließlich 11 Anhänge  
*19 pages including 11 annexes*



Europäische Organisation für Technische Zulassungen  
European Organisation for Technical Approvals

## **I RECHTSGRUNDLAGEN UND ALLGEMEINE BESTIMMUNGEN**

- 1 Diese europäische technische Zulassung wird vom Deutschen Institut für Bautechnik erteilt in Übereinstimmung mit:
  - der Richtlinie 89/106/EWG des Rates vom 21. Dezember 1988 zur Angleichung der Rechts- und Verwaltungsvorschriften der Mitgliedstaaten über Bauprodukte<sup>1</sup>, geändert durch die Richtlinie 93/68/EWG des Rates<sup>2</sup> und durch die Verordnung (EG) Nr. 1882/2003 des Europäischen Parlaments und des Rates<sup>3</sup>;
  - dem Gesetz über das In-Verkehr-Bringen von und den freien Warenverkehr mit Bauprodukten zur Umsetzung der Richtlinie 89/106/EWG des Rates vom 21. Dezember 1988 zur Angleichung der Rechts- und Verwaltungsvorschriften der Mitgliedstaaten über Bauprodukte und anderer Rechtsakte der Europäischen Gemeinschaften (Bauproduktengesetz - BauPG) vom 28. April 1998<sup>4</sup>, zuletzt geändert durch die Verordnung vom 31. Oktober 2006<sup>5</sup>;
  - den Gemeinsamen Verfahrensregeln für die Beantragung, Vorbereitung und Erteilung von europäischen technischen Zulassungen gemäß dem Anhang zur Entscheidung 94/23/EG der Kommission<sup>6</sup>;
  - der Leitlinie für die europäische technische Zulassung für "Metalldübel zur Verankerung im Beton - Teil 5: Verbunddübel", ETAG 001-05.
- 2 Das Deutsche Institut für Bautechnik ist berechtigt zu prüfen, ob die Bestimmungen dieser europäischen technischen Zulassung erfüllt werden. Diese Prüfung kann im Herstellwerk erfolgen. Der Inhaber der europäischen technischen Zulassung bleibt jedoch für die Konformität der Produkte mit der europäischen technischen Zulassung und deren Brauchbarkeit für den vorgesehenen Verwendungszweck verantwortlich.
- 3 Diese europäische technische Zulassung darf nicht auf andere als die auf Seite 1 aufgeführten Hersteller oder Vertreter von Herstellern oder auf andere als die auf Seite 1 dieser europäischen technischen Zulassung genannten Herstellwerke übertragen werden.
- 4 Das Deutsche Institut für Bautechnik kann diese europäische technische Zulassung widerrufen, insbesondere nach einer Mitteilung der Kommission aufgrund von Art. 5 Abs. 1 der Richtlinie 89/106/EWG.
- 5 Diese europäische technische Zulassung darf - auch bei elektronischer Übermittlung - nur ungekürzt wiedergegeben werden. Mit schriftlicher Zustimmung des Deutschen Instituts für Bautechnik kann jedoch eine teilweise Wiedergabe erfolgen. Eine teilweise Wiedergabe ist als solche zu kennzeichnen. Texte und Zeichnungen von Werbebroschüren dürfen weder im Widerspruch zu der europäischen technischen Zulassung stehen noch diese missbräuchlich verwenden.
- 6 Die europäische technische Zulassung wird von der Zulassungsstelle in ihrer Amtssprache erteilt. Diese Fassung entspricht der in der EOTA verteilten Fassung. Übersetzungen in andere Sprachen sind als solche zu kennzeichnen.

---

1 Amtsblatt der Europäischen Gemeinschaften L 40 vom 11. Februar 1989, S. 12

2 Amtsblatt der Europäischen Gemeinschaften L 220 vom 30. August 1993, S. 1

3 Amtsblatt der Europäischen Union L 284 vom 31. Oktober 2003, S. 25

4 Bundesgesetzblatt Teil I 1998, S. 812

5 Bundesgesetzblatt Teil I 2006, S. 2407, 2416

6 Amtsblatt der Europäischen Gemeinschaften L 17 vom 20. Januar 1994, S. 34

## **II BESONDERE BESTIMMUNGEN DER EUROPÄISCHEN TECHNISCHEN ZULASSUNG**

### **1 Beschreibung des Produkts und des Verwendungszwecks**

#### **1.1 Beschreibung des Bauprodukts**

Der Injektionsmörtel Hilti HIT-HY 70 für ungerissenen Beton ist ein Verbunddübel, der aus einem Foliengebilde mit Injektionsmörtel Hilti HIT-HY 70 und einem Stahlteil besteht.

Das Stahlteil besteht aus verzinktem Stahl (HIT-V, HAS-(E), nichtrostendem Stahl (HIT-V-R, HAS-(E)R) oder aus hochkorrosionsbeständigem Stahl (HIT-V-HCR, HAS-(E)HCR).

Das Stahlteil wird in ein mit Injektionsmörtel gefülltes Bohrloch gesetzt und durch den Verbund zwischen Stahlteil, Injektionsmörtel und Beton verankert.

In den Anhängen 1 und 2 sind Produkt und Anwendungsbereich dargestellt.

#### **1.2 Verwendungszweck**

Der Dübel ist für Verwendungen vorgesehen, bei denen Anforderungen an die mechanische Festigkeit und Standsicherheit und die Nutzungssicherheit im Sinne der wesentlichen Anforderungen 1 und 4 der Richtlinie 89/106/EWG zu erfüllen sind und bei denen ein Versagen der Verankerungen zu einer Gefahr für Leben oder Gesundheit von Menschen und/oder erheblichen wirtschaftlichen Folgen führt. Der Brandschutz (wesentliche Anforderung 2) ist durch diese europäische technische Zulassung nicht erfasst. Der Dübel darf nur für Verankerungen unter vorwiegend ruhender oder quasi-ruhender Belastung in bewehrtem oder unbewehrtem Normalbeton der Festigkeitsklasse von mindestens C20/25 und höchstens C50/60 nach EN 206:2000-12 verwendet werden.

Er darf nur im ungerissenen Beton verankert werden.

Der Dübel darf in trockenen oder nassen Beton, jedoch nicht in wassergefüllte Bohrlöcher gesetzt werden.

Der Dübel darf in den folgenden Temperaturbereichen verwendet werden:

Temperaturbereich I: -40 °C bis +40 °C (max. Langzeit-Temperatur +24 °C und max. Kurzzeit-Temperatur +40 °C)

Temperaturbereich II: -40 °C bis +80 °C (max. Langzeit-Temperatur +35 °C und max. Kurzzeit-Temperatur +80 °C)

#### **Stahlteile aus verzinktem Stahl (Gewindestange HIT-V und HAS-(E):**

Die Stahlteile aus galvanisch verzinktem Stahl oder feuerverzinktem Stahl dürfen nur in Bauteilen unter den Bedingungen trockener Innenräume verwendet werden.

#### **Stahlteile aus nichtrostendem Stahl (Gewindestange HIT-V-R und HAS-(E)R:**

Die Stahlteile aus nichtrostendem Stahl 1.4401, 1.4404, 1.4439, 1.4571, 1.4578 oder 1.4362 dürfen in Bauteilen unter den Bedingungen trockener Innenräume sowie auch im Freien (einschließlich Industriatmosphäre und Meeresnähe) oder in Feuchträumen verwendet werden, wenn keine besonders aggressiven Bedingungen vorliegen. Zu diesen besonders aggressiven Bedingungen gehören, z. B. ständiges, abwechselndes Eintauchen in Seewasser oder der Bereich der Spritzzone von Seewasser, chlorhaltige Atmosphäre in Schwimmbadhallen oder Atmosphäre mit extremer chemischer Verschmutzung (z. B. bei Rauchgas-Entschwefelungsanlagen oder Straßentunneln, in denen Enteisungsmittel verwendet werden).

### Stahlteile aus hochkorrosionsbeständigem Stahl (Gewindestange HIT-V-HCR, HAS-(E)HCR:

Die Stahlteile aus hochkorrosionsbeständigem Stahl 1.4529 oder 1.4565 dürfen in Bauteilen unter den Bedingungen trockener Innenräume sowie auch im Freien, in Feuchträumen oder in besonders aggressiven Bedingungen verwendet werden. Zu diesen besonders aggressiven Bedingungen gehören, z. B. ständiges, abwechselndes Eintauchen in Seewasser oder der Bereich der Spritzzone von Seewasser, chlorhaltige Atmosphäre in Schwimmbadhallen oder Atmosphäre mit extremer chemischer Verschmutzung (z. B. bei Rauchgas-Entschwefelungsanlagen oder Straßentunneln, in denen Enteisungsmittel verwendet werden).

Die Bestimmungen dieser europäischen technischen Zulassung beruhen auf einer angenommenen Nutzungsdauer des Dübels von 50 Jahren. Die Angaben über die Nutzungsdauer können nicht als Garantie des Herstellers ausgelegt werden, sondern sind lediglich als Hilfsmittel zur Auswahl der richtigen Produkte im Hinblick auf die erwartete wirtschaftlich angemessene Nutzungsdauer des Bauwerks zu betrachten.

## **2 Merkmale des Produkts und Nachweisverfahren**

### **2.1 Merkmale des Produkts**

Der Dübel entspricht den Zeichnungen und Angaben der Anhänge 1 bis 4. Die in den Anhängen 1 bis 4 nicht angegebenen Werkstoffkennwerte, Abmessungen und Toleranzen des Dübels müssen den in der technischen Dokumentation<sup>7</sup> dieser europäischen technischen Zulassung festgelegten Angaben entsprechen.

Die charakteristischen Dübelkennwerte für die Bemessung der Verankerungen sind in den Anhängen 9 bis 11 angegeben.

Die zwei Komponenten des Hilti Injektionsmörtel HIT-HY 70 werden unvermischt in Foliengebinde von 330 ml, 500 ml oder 1400 ml gemäß Anhang 1 geliefert. Jedes Foliengebinde ist mit dem Herstellerkennzeichen "HY 70", Produktionsdatum, -zeit und -linie und dem Haltbarkeitsdatum gekennzeichnet.

Jede Gewindestange HIT-V ist mit der Stahlgüte und Länge entsprechend Anhang 3 gekennzeichnet. Jede Gewindestange aus nichtrostendem Stahl ist zusätzlich mit der Bezeichnung "R" gekennzeichnet. Jede Gewindestange aus hochkorrosionsbeständigem Stahl ist zusätzlich mit der Bezeichnung "HCR" gekennzeichnet.

Jede Gewindestange HAS-(E) ist mit der Werkmarkierung -H und einer Prägung entsprechend Anhang 3 gekennzeichnet. Jede Gewindestange aus verzinktem Stahl ist mit der Prägung "1" gekennzeichnet. Jede Gewindestange aus nichtrostendem Stahl ist mit der Prägung "=" gekennzeichnet. Jede Gewindestange aus hochkorrosionsbeständigem Stahl ist mit der Prägung "CR" gekennzeichnet.

Die Markierung der Verankerungstiefe darf für die Gewindestange HIT-V auf der Baustelle erfolgen.

### **2.2 Nachweisverfahren**

Die Beurteilung der Brauchbarkeit des Dübels für den vorgesehenen Verwendungszweck hinsichtlich der Anforderungen an die mechanische Festigkeit und Standsicherheit und die Nutzungssicherheit im Sinne der wesentlichen Anforderungen 1 und 4 erfolgte in Übereinstimmung mit der "Leitlinie für die europäische technische Zulassung für Metalldübel zur Verankerung im Beton", Teil 1 "Dübel - Allgemeines" und Teil 5 "Verbunddübel", auf der Grundlage der Option 7.

---

<sup>7</sup> Die technische Dokumentation dieser europäischen technischen Zulassung ist beim Deutschen Institut für Bautechnik hinterlegt und, soweit diese für die Aufgaben der in das Verfahren der Konformitätsbescheinigung eingeschalteten zugelassenen Stellen bedeutsam ist, den zugelassenen Stellen auszuhändigen.

In Ergänzung zu den spezifischen Bestimmungen dieser europäischen technischen Zulassung, die sich auf gefährliche Stoffe beziehen, können die Produkte im Geltungsbereich dieser Zulassung weiteren Anforderungen unterliegen (z. B. umgesetzte europäische Gesetzgebung und nationale Rechts- und Verwaltungsvorschriften). Um die Bestimmungen der Bauproduktenrichtlinie zu erfüllen, müssen ggf. diese Anforderungen ebenfalls eingehalten werden.

### **3 Bescheinigung der Konformität des Produkts und CE-Kennzeichnung**

#### **3.1 System der Konformitätsbescheinigung**

Gemäß Entscheidung 96/582/EG der Europäischen Kommission<sup>8</sup> ist das System 2(i) (bezeichnet als System 1) der Konformitätsbescheinigung anzuwenden.

Dieses System der Konformitätsbescheinigung ist im Folgenden beschrieben:

System 1: Zertifizierung der Konformität des Produkts durch eine zugelassene Zertifizierungsstelle aufgrund von:

- (a) Aufgaben des Herstellers:
  - (1) werkseigener Produktionskontrolle;
  - (2) zusätzlicher Prüfung von im Werk entnommenen Proben durch den Hersteller nach festgelegtem Prüfplan;
- (b) Aufgaben der zugelassenen Stelle:
  - (3) Erstprüfung des Produkts;
  - (4) Erstinspektion des Werkes und der werkseigenen Produktionskontrolle;
  - (5) laufender Überwachung, Beurteilung und Anerkennung der werkseigenen Produktionskontrolle.

Anmerkung: Zugelassene Stellen werden auch "notifizierte Stellen" genannt.

#### **3.2 Zuständigkeit**

##### **3.2.1 Aufgaben des Herstellers**

###### **3.2.1.1 Werkseigene Produktionskontrolle**

Der Hersteller muss eine ständige Eigenüberwachung der Produktion durchführen. Alle vom Hersteller vorgegebenen Daten, Anforderungen und Vorschriften sind systematisch in Form schriftlicher Betriebs- und Verfahrensanweisungen festzuhalten, einschließlich der Aufzeichnungen der erzielten Ergebnisse. Die werkseigene Produktionskontrolle hat sicherzustellen, dass das Produkt mit dieser europäischen technischen Zulassung übereinstimmt.

Der Hersteller darf nur Ausgangsstoffe/Rohstoffe/Bestandteile verwenden, die in der technischen Dokumentation dieser europäischen technischen Zulassung aufgeführt sind.

Die werkseigene Produktionskontrolle muss mit dem Prüf- und Überwachungsplan vom November 2007, der Teil der technischen Dokumentation dieser europäischen technischen Zulassung ist, übereinstimmen. Der Prüf- und Überwachungsplan ist im Zusammenhang mit dem vom Hersteller betriebenen werkseigenen Produktionskontrollsystem festgelegt und beim Deutschen Institut für Bautechnik hinterlegt.<sup>9</sup>

Die Ergebnisse der werkseigenen Produktionskontrolle sind festzuhalten und in Übereinstimmung mit den Bestimmungen des Prüf- und Überwachungsplans auszuwerten.

---

<sup>8</sup> Amtsblatt der Europäischen Gemeinschaften L 254 vom 08.10.1996.

<sup>9</sup> Der Prüf- und Überwachungsplan ist ein vertraulicher Bestandteil der Dokumentation dieser europäischen technischen Zulassung und wird nur der in das Konformitätsbescheinigungsverfahren eingeschalteten zugelassenen Stelle ausgehändigt. Siehe Abschnitt 3.2.2.

### 3.2.1.2 Sonstige Aufgaben des Herstellers

Der Hersteller hat auf der Grundlage eines Vertrags eine Stelle, die für die Aufgaben nach Abschnitt 3.1 für den Bereich der Dübel zugelassen ist, zur Durchführung der Maßnahmen nach Abschnitt 3.2.2 einzuschalten. Hierfür ist der Prüf- und Überwachungsplan nach den Abschnitten 3.2.1.1 und 3.2.2 vom Hersteller der zugelassenen Stelle vorzulegen.

Der Hersteller hat eine Konformitätserklärung abzugeben mit der Aussage, dass das Bauprodukt mit den Bestimmungen dieser europäischen technischen Zulassung übereinstimmt.

### 3.2.2 Aufgaben der zugelassenen Stellen

Die zugelassene Stelle hat die folgenden Aufgaben in Übereinstimmung mit den Bestimmungen des Prüf- und Überwachungsplans durchzuführen:

- Erstprüfung des Produkts,
- Erstinspektion des Werks und der werkseigenen Produktionskontrolle,
- laufende Überwachung, Beurteilung und Anerkennung der werkseigenen Produktionskontrolle.

Die zugelassene Stelle hat die wesentlichen Punkte ihrer oben angeführten Maßnahmen festzuhalten und die erzielten Ergebnisse und die Schlussfolgerungen in einem schriftlichen Bericht zu dokumentieren.

Die vom Hersteller eingeschaltete zugelassene Zertifizierungsstelle hat ein EG-Konformitätszertifikat mit der Aussage zu erteilen, dass das Produkt mit den Bestimmungen dieser europäischen technischen Zulassung übereinstimmt.

Wenn die Bestimmungen der europäischen technischen Zulassung und des zugehörigen Prüf- und Überwachungsplans nicht mehr erfüllt sind, hat die Zertifizierungsstelle das Konformitätszertifikat zurückzuziehen und unverzüglich das Deutsche Institut für Bautechnik zu informieren.

## 3.3 CE Kennzeichnung

Die CE-Kennzeichnung ist auf jeder Verpackung der Dübel anzubringen. Hinter den Buchstaben "CE" sind ggf. die Kennnummer der zugelassenen Zertifizierungsstelle anzugeben sowie die folgenden zusätzlichen Angaben zu machen:

- Name und Anschrift des Herstellers (für die Herstellung verantwortliche juristische Person),
- die letzten beiden Ziffern des Jahres, in dem die CE-Kennzeichnung angebracht wurde,
- Nummer des EG-Konformitätszertifikats für das Produkt,
- Nummer der europäischen technischen Zulassung,
- Nummer der Leitlinie für die europäische technische Zulassung,
- Nutzungskategorie (ETAG 001-1 Option 7),
- Größe.

## 4 Annahmen, unter denen die Brauchbarkeit des Produkts für den vorgesehenen Verwendungszweck positiv beurteilt wurde

### 4.1 Herstellung

Die europäische technische Zulassung wurde für das Produkt auf der Grundlage abgestimmter Daten und Informationen erteilt, die beim Deutschen Institut für Bautechnik hinterlegt sind und der Identifizierung des beurteilten und bewerteten Produkts dienen. Änderungen am Produkt oder am Herstellungsverfahren, die dazu führen könnten, dass die hinterlegten Daten und Informationen nicht mehr korrekt sind, sind vor ihrer Einführung dem Deutschen Institut für Bautechnik mitzuteilen.

Das Deutsche Institut für Bautechnik wird darüber entscheiden, ob sich solche Änderungen auf die Zulassung und folglich auf die Gültigkeit der CE-Kennzeichnung auf Grund der Zulassung auswirken oder nicht, und ggf. feststellen, ob eine zusätzliche Beurteilung oder eine Änderung der Zulassung erforderlich ist.

## **4.2 Einbau**

### **4.2.1 Bemessung der Verankerungen**

Die Brauchbarkeit des Dübels ist unter folgenden Voraussetzungen gegeben:

Die Bemessung der Verankerungen erfolgt in Übereinstimmung mit dem EOTA Technical Report TR 029 "Design of Bonded Anchors"<sup>10</sup> unter der Verantwortung eines auf dem Gebiet der Verankerungen und des Betonbaus erfahrenen Ingenieurs.

Unter Berücksichtigung der zu verankernden Lasten sind prüfbare Berechnungen und Konstruktionszeichnungen angefertigt.

Auf den Konstruktionszeichnungen ist die Lage des Dübels (z. B. Lage des Dübels zur Bewehrung oder zu den Auflagern usw.) angegeben.

### **4.2.2 Einbau der Dübel**

Von der Brauchbarkeit des Dübels kann nur dann ausgegangen werden, wenn folgende Einbaubedingungen eingehalten sind:

- Einbau durch entsprechend geschultes Personal unter der Aufsicht des Bauleiters,
- Einbau nach den Angaben des Herstellers und den Konstruktionszeichnungen mit den in der technischen Dokumentation dieser europäischen technischen Zulassung angegebenen Werkzeugen,
- Einbau nur so, wie vom Hersteller geliefert, ohne Austausch der einzelnen Teile,
- Es dürfen auch handelsübliche Gewindestangen, Scheiben und Muttern verwendet werden, wenn die nachfolgend aufgeführten Anforderungen erfüllt sind:
  - Werkstoff, Abmessungen und mechanische Eigenschaften der Stahlteile entsprechen Anhang 4, Tabelle 2,
  - Nachweis von Werkstoff und mechanischen Eigenschaften der Stahlteile durch ein Abnahmeprüfzeugnis 3.1 entsprechend EN 10204:2004, die Nachweise sind aufzubewahren,
  - Markierung der Gewindestange mit der geplanten Verankerungstiefe. Dies kann durch den Hersteller oder vom Baustellenpersonal erfolgen.
- Überprüfung vor dem Setzen des Dübels, ob die Festigkeitsklasse des Betons, in den der Dübel gesetzt werden soll, nicht niedriger ist als die Festigkeitsklasse des Betons, für den die charakteristischen Tragfähigkeiten gelten,
- Einwandfreie Verdichtung des Betons, z. B. keine signifikanten Hohlräume,
- Markierung und Einhaltung der effektiven Verankerungstiefe;
- Einhaltung der festgelegten Rand- und Achsabständen ohne Minustoleranzen,
- Anordnung der Bohrlöcher ohne Beschädigung der Bewehrung,
- Nur Hammer- oder Pressluftbohren,
- Bei Fehlbohrungen: Fehlbohrungen sind zu vermörteln,
- Mörtelinjektion in wassergefüllte Bohrlöcher ist nicht zulässig,
- Bohrlochlochreinigung und Einbau gemäß den Anhängen 5 bis 8,
- Bei Überkopfmontage sind für die Mörtelinjektion Stauzapfen zu verwenden, die Stahlteile sind während der Mörtelaushärtung zu sichern, z. B. mit Keilen,

<sup>10</sup>

Der EOTA Technical Report TR 029 "Design of Bonded Anchors" ist in Englischer Sprache auf der website [www.eota.eu](http://www.eota.eu) veröffentlicht.

- Montagedrehmomente sind für die Tragfähigkeit des Dübels nicht erforderlich. Die in Anhang 3 angegebenen Drehmomente dürfen jedoch bei der Montage der Anbauteile nicht überschritten werden.

## **5 Vorgaben für den Hersteller**

### **5.1 Verpflichtungen des Herstellers**

Es ist Aufgabe des Herstellers, dafür zu sorgen, dass alle Beteiligten über die Besonderen Bestimmungen nach den Abschnitten 1 und 2 einschließlich der Anhänge, auf die verwiesen wird, sowie den Abschnitten 4.2.1, 4.2.2 unterrichtet werden. Diese Information kann durch Wiedergabe der entsprechenden Teile der europäischen technischen Zulassung erfolgen. Darüber hinaus sind alle Einbaudaten auf der Verpackung und/oder einem Beipackzettel, vorzugsweise bildlich, anzugeben

Es sind mindestens folgende Angaben zu machen:

- Bohrerinnendurchmesser,
- Bohrlochtiefe,
- Ankerstangendurchmesser,
- Mindestverankerungstiefe,
- Angaben über den Einbauvorgang einschließlich Reinigung des Bohrlochs mit den Reinigungsgeräten, vorzugsweise durch bildliche Darstellung,
- Temperatur der Dübelteile beim Einbau,
- Temperatur im Verankerungsgrund beim Setzen des Dübels,
- zulässige Verarbeitungszeit des Mörtels,
- Wartezeit bis zur Lastaufbringung abhängig von der Temperatur im Verankerungsgrund beim Setzen,
- max. Drehmoment beim Befestigen,
- Herstelllos.

Alle Angaben müssen in deutlicher und verständlicher Form erfolgen.

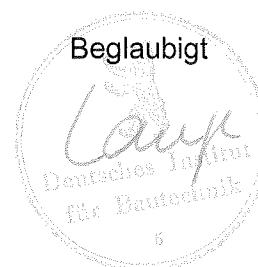
### **5.2 Verpackung, Transport und Lagerung**

Die Foliengebände sind vor Sonneneinstrahlung zu schützen und entsprechend der Montageanleitung trocken bei Temperaturen von mindestens +5 °C bis höchstens +25 °C zu lagern.

Foliengebände mit abgelaufenem Haltbarkeitsdatum dürfen nicht mehr verwendet werden.

Der Dübel ist als Befestigungseinheit zu verpacken und zu liefern. Die Foliengebände sind separat von den Stahlteilen verpackt.

G. Breitschaft  
Berlin, 28. September 2009

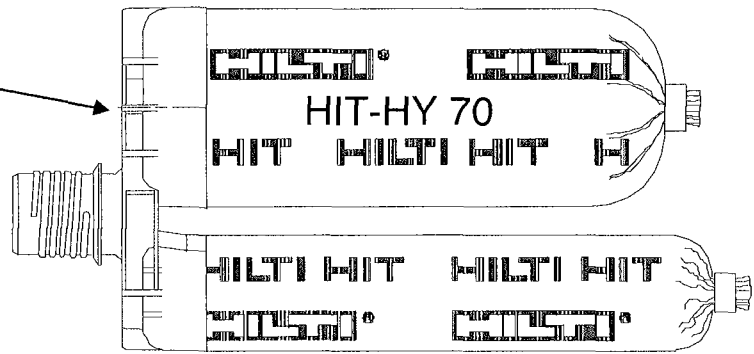




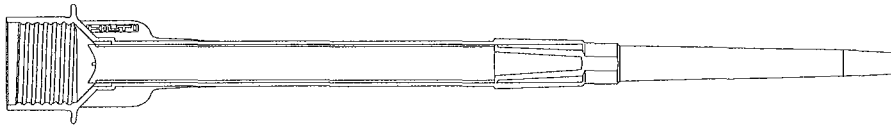
## Injektionsmörtel: Hybridsystem mit Harz, Härter und Zement, Wasser Komponente

Foliengebinde 330 ml, 500 ml und 1400 ml

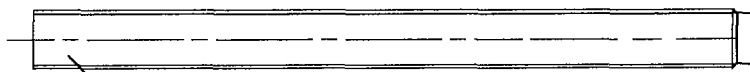
Markierung:  
HY 70  
Verfalldatum



## Statikmischer HIT-RE



## Stahlelemente



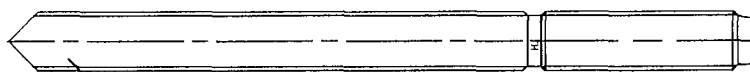
Gewindestange HIT-V ...  
Größen M8, M10, M12 oder M16



Scheibe



Mutter



Gewindestange HAS-(E) ...  
Größen M8, M10, M12 oder M16



Scheibe



Mutter

Injektionssystem Hilti HIT-HY 70

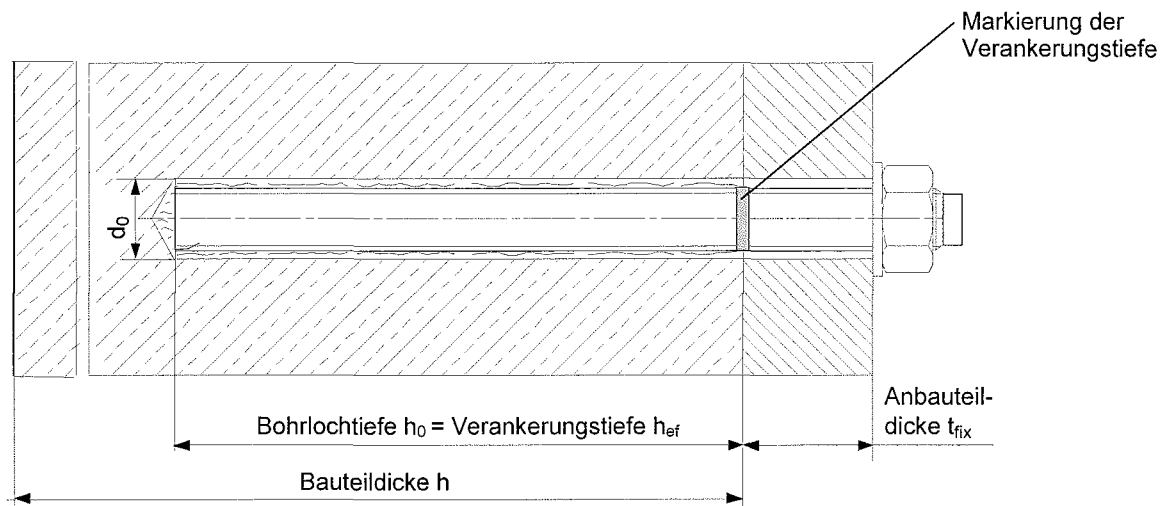
Produkt und Anwendungsbereich

Anhang 1

der europäischen  
technischen Zulassung

ETA-09/0265

### Einbauzustand und Anwendungsbereich



**Nutzungskategorie: Einbau in trockenem oder feuchtem Beton, (nicht in wassergefülltes Bohrloch)**

Temperaturbereich I: -40 °C bis +40 °C (max. Langzeit Temperatur +24 °C und max. Kurzzeit Temperatur +40 °C)

Temperaturbereich II: -40 °C bis +80 °C (max. Langzeit Temperatur +50 °C und max. Kurzzeit Temperatur +80 °C)

**Injektionssystem Hilti HIT-HY 70**

**Einbauzustand und Anwendungsbereich**

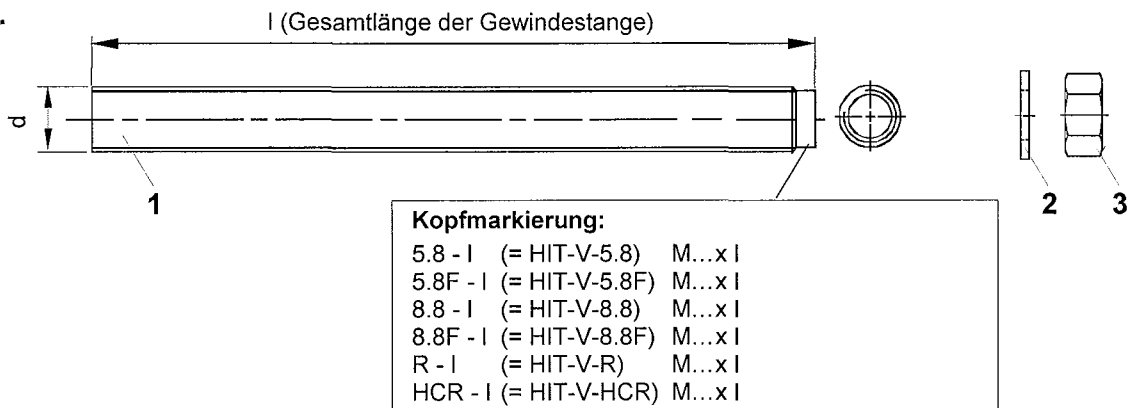
**Anhang 2**

der europäischen  
technischen Zulassung  
ETA-09/0265

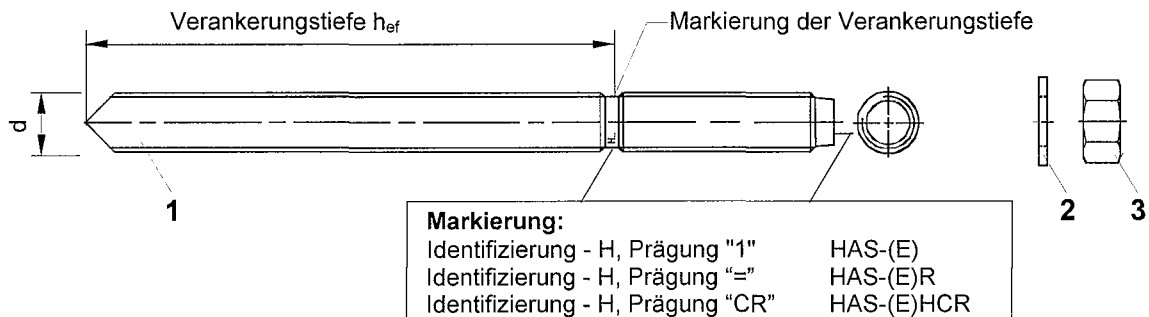
**Tabelle 1: Montagekennwerte der Gewindestangen HIT-V... und HAS-(E)...**

HIT-HY 70 mit HIT-V-... und HAS-(E)...			M8	M10	M12	M16
Durchmesser des Elements	d [mm]		8	10	12	16
Verankerungstiefe HIT-V und HAS-(E)...	$h_{ef}$ [mm]		80	90	110	125
Bohrerinnendurchmesser	$d_o$ [mm]		10	12	14	18
Durchgangsbohrung im anzuschließenden Bauteil	$d_f$ [mm]		9	12	14	18
Max. Anzugsdrehmoment	$T_{max}$ [Nm]		10	20	40	80
Minimale Bauteildicke	$h_{min}$ [mm]		$h_{ef} + 30 \text{ mm}$ $\geq 100 \text{ mm}$			$h_{ef} + 2d_o$
Minimaler Achsabstand	$s_{min}$ [mm]		40	50	60	80
Minimaler Randabstand	$c_{min}$ [mm]		40	50	60	80

**HIT-V...**



**HAS-(E)...**



**Injektionssystem Hilti HIT-HY 70**

**Montagekennwerte  
Gewindestangen HIT-V... und HAS-(E)...**

**Anhang 3**

der europäischen  
technischen Zulassung  
ETA-09/0265

**Tabelle 2: Werkstoffe**

<b>Benennung</b>	<b>Werkstoff</b>
<b>Stahlteile aus verzinktem Stahl</b>	
Gewindestange HIT-V-5.8(F) HAS-(E)	Festigkeitsklasse 5.8 EN ISO 898-1, $A_5 > 8\%$ galvanisch verzinkt $\geq 5 \mu\text{m}$ EN ISO 4042 (F) feuerverzinkt $\geq 45 \mu\text{m}$ EN ISO 10684
Gewindestange HIT-V-8.8(F)	Festigkeitsklasse 8.8 EN ISO 898-1, $A_5 > 8\%$ galvanisch verzinkt $\geq 5 \mu\text{m}$ EN ISO 4042 (F) feuerverzinkt $\geq 45 \mu\text{m}$ EN ISO 10684
Scheibe ISO 7089	galvanisch verzinkt EN ISO 4042; feuerverzinkt EN ISO 10684
Sechskantmutter EN ISO 4032	Festigkeitsklasse 8 ISO 898-2 galvanisch verzinkt $\geq 5 \mu\text{m}$ EN ISO 4042 (F) feuerverzinkt $\geq 45 \mu\text{m}$ EN ISO 10684
<b>Stahlteile aus nichtrostendem Stahl</b>	
Gewindestange HIT-V-R HAS-(E)R	für $\leq M24$ : Festigkeitsklasse 70 EN ISO 3506-1; $A_5 > 8\%$ rostfreier Stahl 1.4401; 1.4404; 1.4578; 1.4571; 1.4439; 1.4362 EN 10088
Scheibe ISO 7089	rostfreier Stahl 1.4401; 1.4404; 1.4578; 1.4571; 1.4439; 1.4362 EN 10088
Sechskantmutter EN ISO 4032	Festigkeitsklasse 70 EN ISO 3506-2 rostfreier Stahl 1.4401; 1.4404; 1.4578; 1.4571; 1.4439; 1.4362 EN 10088
<b>Stahlteile aus hochkorrosionsbeständigem Stahl</b>	
Gewindestange HIT-V-HCR HAS-(E)HCR	$R_m = 800 \text{ N/mm}^2$ ; $R_{p0,2} = 640 \text{ N/mm}^2$ , $A_5 > 8\%$ hochkorrosionsbeständiger Stahl 1.4529, 1.4565 EN 10088
Scheibe ISO 7089	hochkorrosionsbeständiger Stahl 1.4529, 1.4565 EN 10088
Sechskantmutter EN ISO 4032	Festigkeitsklasse 70 EN ISO 3506-2 hochkorrosionsbeständiger Stahl 1.4529, 1.4565 EN 10088

**Injektionssystem Hilti HIT-HY 70**

**Werkstoffe**

**Anhang 4**

der europäischen  
technischen Zulassung  
ETA-09/0265















